

Studer B77 MKII *Stereo Tape Recorder*

Serviceanleitung / Service Instructions / Instructions de service

1. **Allgemeines**
General
Généralités
2. **Technische Daten**
Technical specifications
Caractéristiques techniques
3. **Ausbau**
Dismantling
Démontage
4. **Mechanik**
Tape transport mechanism
Mécanique
5. **Elektronik**
Electronics
Electronique
6. **Elektrische Einstellungen, Messungen**
Electrical adjustments
Mesures et réglages électriques
7. **Schaltungssammlung**
Set of schematics
Recueil des schémas
8. **Ersatzteilliste**
Parts list
Liste des pièces détachées
9. **Spezial Versionen**
Special Versions
Versions spéciales

CAUTION
RISK OF ELECTRIC SHOCK DO NOT OPEN
ATTENTION
RISQUE DE CHOC ELECTRIQUE NE PAS OUVRIR
ACHTUNG
GEFAHR: ELEKTRISCHER SCHLAG NICHT ÖFFNEN

To reduce the risk of electric shock, do not remove covers (or back). No user-serviceable parts inside. Refer servicing to qualified service personnel.

Afin de prévenir un choc électrique, ne pas enlever les couvercles (où l'arrière) de l'appareil. Il ne se trouve à l'intérieur aucune pièce pouvant être réparée par l'utilisateur.

Um die Gefahr eines elektrischen Schlages zu vermeiden, entfernen Sie keine Abdeckungen (oder Rückwand). Überlassen Sie die Wartung und Reparatur dem qualifizierten Fachpersonal.

FIRST AID

(in case of electric shock)

1. Separate the person as quickly as possible from the electric power source:
 - by switching off the equipment
 - or by unplugging or disconnecting the mains cable
 - pushing the person away from the power source by using dry insulating material (such as wood or plastic).
 - After having sustained an electric shock, always consult a doctor.

WARNING!

DO NOT TOUCH THE PERSON OR HIS CLOTHING BEFORE THE POWER IS TURNED OFF, OTHERWISE YOU STAND THE RISK OF SUSTAINING AN ELECTRIC SHOCK AS WELL!

2. If the person is unconscious
 - check the pulse,
 - reanimate the person if respiration is poor,
 - lay the body down and turn it to one side, call for a doctor immediately.

PREMIERS SECOURS

(en cas d'électrocution)

1. Si la personne est dans l'impossibilité de se libérer:
 - Couper l'interrupteur principal
 - Couper le courant
 - Repousser la personne de l'appareil à l'aide d'un objet en matière non conductrice (matière plastique ou bois)
 - Après une électrocution, consulter un médecin.

ATTENTION!

NE JAMAIS TOUCHER UNE PERSONNE QUI EST SOUS TENSION, SOUS PEINE DE SUBIR EGALEMENT UNE ELECTROCUTION.

2. En cas de perte de connaissance de la personne électrocutée:
 - Contrôler le pouls
 - Si nécessaire, pratiquer la respiration artificielle
 - Placer l'accidenté sur le flanc et consulter un médecin.

ERSTE HILFE

(bei Stromunfällen)

1. Bei einem Stromunfall die betroffene Person so rasch wie möglich vom Strom trennen:
 - Durch Ausschalten des Gerätes
 - Ziehen oder Unterbrechen der Netzzuleitung
 - Betroffene Person mit isoliertem Material (Holz, Kunststoff) von der Gefahrenquelle wegstoßen
 - Nach einem Stromunfall sollte immer ein Arzt aufgesucht werden.

ACHTUNG!

EINE UNTER SPANNUNG STEHENDE PERSON DARF NICHT BERÜHRT WERDEN. SIE KÖNNEN DABEI SELBST ELEKTRISIERT WERDEN!

2. Bei Bewusstlosigkeit des Verunfallten:
 - Puls kontrollieren,
 - bei ausgesetzter Atmung künstlich beatmen,
 - Seitenlagerung des Verunfallten vornehmen und Arzt verständigen.

Installation, Betrieb und Entsorgung

Vor der Installation des Gerätes müssen die hier aufgeführten Hinweise gelesen und während der Installation und des Betriebes beachtet werden.

Das Gerät und sein Zubehör ist auf allfällige Transportschäden zu untersuchen.

Ein Gerät, das mechanische Beschädigung aufweist oder in welches Flüssigkeit oder Gegenstände eingedrungen sind, darf nicht ans Netz angeschlossen oder muss sofort durch Ziehen des Netzsteckers vom Netz getrennt werden. Das Öffnen und Instandsetzen des Gerätes darf nur vom Fachpersonal unter Einhaltung der geltenden Vorschriften durchgeführt werden.

Bei der Installation des Gerätes muss **vermieden** werden, dass:

- das Gerät Regen, Feuchtigkeit, direkter Sonneneinstrahlung oder übermässiger Wärmestrahlung von Wärmequellen (Heizgeräte, Heizungen, Spotlampen) ausgesetzt wird
- die für den Betrieb des Gerätes benötigte Luftzirkulation beeinträchtigt und dadurch die zulässige maximale Lufttemperatur der Geräteumgebung überschritten wird (Wärmestau)
- die Belüftungsöffnungen des Gerätes blockiert oder abgedeckt werden.

Das Gerät und seine Verpackung darf nur sachgerecht entsorgt werden. Alle Teile des Gerätes, die gefährliche Stoffe (Quecksilber, Cadmium) enthalten, müssen als Sondermüll behandelt werden.

Verbrauchte Batterien und Akkus müssen dem Hersteller zur Entsorgung zurückgegeben oder entsprechend den spezifischen Bestimmungen Ihres Landes fachgerecht entsorgt werden.

Wartung und Reparatur

Durch Entfernen von Gehäuseteilen, Abschirmungen etc. werden stromführende Teile freigelegt. Aus diesem Grund müssen u.a. die folgenden Grundsätze beachtet werden:

Eingriffe in das Gerät dürfen nur von Fachpersonal unter Einhaltung der geltenden Vorschriften vorgenommen werden.

Vor Entfernen von Gehäuseteilen muss das Gerät ausgeschaltet und vom Netz getrennt werden.

Bei geöffnetem, vom Netz getrenntem Gerät dürfen Teile mit gefährlichen Ladungen (z. B. Kondensatoren, Bildröhren) erst nach kontrollierter Entladung, heiße Bauteile (Leistungshalbleiter, Kühlkörper etc.) erst nach deren Abkühlen berührt werden.

Bei Wartungsarbeiten am geöffneten, unter Netzspannung stehenden Gerät dürfen blanke Schaltsteile und metallene Halbleitergehäuse weder

Installation, Operation, and Waste Disposal

Before you install the equipment, please read and adhere to the following recommendations.

Check the equipment for any transport damage.

A unit that is mechanically damaged or which has been penetrated by liquids or foreign objects must not be connected to the AC power outlet or must be immediately disconnected by unplugging the power cable. Repairs must only be performed by trained personnel in accordance with the applicable regulations.

The equipment installation **must satisfy** the following requirements:

- Protection against rain, humidity, direct solar irradiation or strong thermal radiation from heat sources (heaters, radiators, spotlights).
- Unobstructed air circulation so that the maximum air temperature in the equipment environment will not be exceeded (no heat accumulation).
- Ventilation louvers of the equipment must not be blocked or covered.

The equipment and its packing materials should ultimately be disposed off in accordance with the applicable regulations only. All parts of the equipment that contain hazardous substances (mercury, cadmium) must be treated as toxic waste.

Weak batteries or exhausted rechargeable batteries must be returned to the manufacturer for competent disposal or must be disposed of in accordance with the environmental protection regulations applicable for your country.

Maintenance and Repair

The removal of housing parts, shields, etc. exposes energized parts. For this reason the following precautions should be observed:

Maintenance should only be performed by trained personnel in accordance with the applicable regulations. The equipment should be switched off and disconnected from the AC power outlet before any housing parts are removed.

Even after the equipment has been disconnected from the power, parts with hazardous charges (e.g. capacitors, picture tubes) should only be touched after they have been properly discharged. Hot components (power semiconductors, heat sinks, etc.) should only be touched after they have cooled off.

If maintenance is performed on a unit that is opened and switched on, no uninsulated circuit components and metallic semiconductor housings should

direkt noch mit einem nichtisolierten Werkzeug berührt werden.

Zusätzliche Gefahren bestehen bei unsachgemässer Handhabung besonderer Komponenten:

- **Explosionsgefahr** bei Lithiumzellen, Elektrolyt-Kondensatoren und Leistungshalbleitern
- **Implosionsgefahr** bei evakuierten Anzeigeeinheiten
- **Strahlungsgefahr** bei Lasereinheiten (nichtionisierend), Bildröhren (ionisierend)
- **Verätzungsgefahr** bei Anzeigeeinheiten (LCD) und Komponenten mit flüssigem Elektrolyt.

Solche Komponenten dürfen nur von dafür ausgebildetem Fachpersonal unter Verwendung von vorgeschriebenen Schutzmitteln (u.a. Schutzbrille, Handschuhe) gehandhabt werden.

Für Wartung und Reparatur der sicherheitsrelevanten Teile des Gerätes darf nur Ersatzmaterial nach Herstellerspezifikation verwendet werden.

Das Gerät muss ordnungsgemäss und regelmässig gewartet und somit in sicherem Zustand erhalten werden. Bei ungenügender Wartung oder bei Änderungen der sicherheitsrelevanten Teile des Gerätes erlischt die entsprechende Produkthaftung des Herstellers.

be touched neither with your bare hands nor with uninsulated tools.

Certain components pose additional hazards:

- **Explosion hazard** from lithium batteries, electrolytic capacitors and power semiconductors
- **Implosion hazard** from evacuated display units
- **Radiation hazard** from laser units (non-ionizing), picture tubes (ionizing)
- **Caustic effect** of display units (LCD) and such components containig liquid electrolyte.

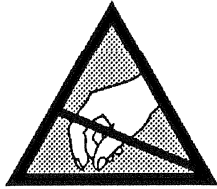
Such components should only be handled by trained personnel who are properly protected (e.g. by goggles, gloves).

For maintenance work and repair on components that influence the equipment safety, only replacement material conforming to the manufacturer's specifications may be used.

The equipment should be properly serviced in regular intervals and be maintained in safe operating condition. If the equipment is not properly maintained or if any modifications are made to components that influence safety, the manufacturer's product liability gets void.

Elektrostatische Entladung (ESD) bei Wartung und Reparatur

Electrostatic Discharge (ESD) during Maintenance and Repair



ATTENTION:

Observe precautions for handling devices sensitive to electrostatic discharge!

ATTENTION:

Respecter les précautions d'usage concernant la manipulation de composants sensibles à l'électricité statique!

ACHTUNG:

Vorsichtsmassnahmen bei Handhabung elektrostatisch entladungsgefährdeter Bauelemente beachten!

Viele ICs und andere Halbleiter sind empfindlich gegen elektrostatische Entladung (ESD). Unfachgerechte Behandlung von Baugruppen mit solchen Komponenten bei Wartung und Reparatur kann deren Lebensdauer drastisch vermindern.

Bei der Handhabung der ESD-empfindlichen Komponenten sind u.a. folgende Regeln zu beachten:

- ESD-empfindliche Komponenten dürfen ausschliesslich in dafür bestimmten und bezeichneten Verpackungen gelagert und transportiert werden.
- Unverpackte, ESD-empfindliche Komponenten dürfen nur in den dafür eingerichteten Schutzzonen (EPA, z.B. Gebiet für Feldservice, Reparatur- oder Serviceplatz) gehandhabt und nur von Personen berührt werden, die durch ein Handgelenkband mit Serienwiderstand mit dem Massepotential des Reparatur- oder Serviceplatzes verbunden sind. Das gewartete oder reparierte Gerät wie auch Werkzeuge, Hilfsmittel, EPA-taugliche (elektrisch leitende) Arbeits-, Ablage- und Bodenmatten müssen ebenfalls mit diesem Potential verbunden sein.
- Die Anschlüsse der ESD-empfindlichen Komponenten dürfen unkontrolliert weder mit elektrostatisch aufladbaren (Gefahr von Spannungsdurchschlag), noch mit metallischen Oberflächen (Schockentladungsgefahr) in Berührung kommen.
- Um undefinierte transiente Beanspruchung der Komponenten und deren eventuelle Beschädigung durch unerlaubte Spannung oder Ausgleichsströme zu vermeiden, dürfen elektrische Verbindungen nur am abgeschalteten Gerät und nach dem Abbau allfälliger Kondensatorladungen hergestellt oder getrennt werden.

Many ICs and semiconductors are sensitive to electrostatic discharge (ESD). The life of components containing such elements can be drastically reduced by improper handling during maintenance and repair work.

Please observe the following rules when handling ESD sensitive components:

- ESD sensitive components should only be stored and transported in the packing material specifically provided for this purpose.
- Unpacked ESD sensitive components should only be handled in ESD protected areas (EPA, e.g. area for field service, repair or service bench) and only be touched by persons who wear a wristlet that is connected to the ground potential of the repair or service bench by a series resistor. The equipment to be repaired or serviced and all tools, aids, as well as electrically semiconducting work, storage and floor mats should also be connected to this ground potential.
- The terminals of ESD sensitive components must not come in uncontrolled contact with electrostatically chargeable (voltage puncture) or metallic surfaces (discharge shock hazard).
- To prevent undefined transient stress of the components and possible damage due to inadmissible voltages or compensation currents, electrical connections should only be established or separated when the equipment is switched off and after any capacitor charges have decayed.

Störstrahlung und Störfestigkeit

Das Gerät entspricht den Schutzanforderungen auf dem Gebiet der elektromagnetischen Phänomene, die u.a. in den Richtlinien 89/336/EWG und FCC, Part 15, aufgeführt sind :

1. Die vom Gerät erzeugten elektromagnetischen Ausstrahlungen sind soweit begrenzt, dass ein bestimmungsgemässer Betrieb anderer Geräte und Systeme möglich ist.
2. Das Gerät weist eine angemessene Festigkeit gegen elektromagnetische Störungen auf, so dass sein bestimmungsgemässer Betrieb möglich ist.

Das Gerät wurde getestet und erfüllt die Bedingungen der im Kapitel "Technische Daten" aufgeführten EMV-Standards. Die Limiten dieser Standards gewährleisten mit einer angemessenen Wahrscheinlichkeit sowohl einen Schutz der Umgebung wie auch entsprechende Störfestigkeit des Gerätes. Eine absolute Garantie, dass keine unerlaubte elektromagnetische Beeinträchtigung während des Gerätebetriebes entsteht, ist jedoch nicht gegeben.

Um die Wahrscheinlichkeit solcher Beeinträchtigung weitgehend auszuschliessen, sind u.a. folgende Massnahmen zu beachten:

- Installieren Sie das Gerät gemäss den Angaben in der Bedienungsanleitung, und verwenden Sie das mitgelieferte Zubehör.
- Verwenden Sie im System und in der Umgebung, in denen das Gerät eingesetzt ist, nur Komponenten (Anlagen, Geräte), die ihrerseits die Anforderungen der obenerwähnten Standards erfüllen.
- Sehen Sie ein Erdungskonzept des Systems vor, das sowohl die Sicherheitsanforderungen (die Erdung der Geräte gemäss Schutzklasse I mit einem Schutzleiter muss gewährleistet sein), wie auch die EMV-Belange berücksichtigt. Bei der Entscheidung zwischen stern- oder flächenförmiger bzw. kombinierter Erdung sind Vor- und Nachteile gegeneinander abzuwägen.
- Benutzen Sie abgeschirmte Kabel für die Verbindungen, für welche eine Abschirmung vorgesehen ist. Achten Sie auf einwandfreie, grossflächige, korrosionsbeständige Verbindung der Abschirmung zum entsprechenden Steckeranschluss bzw. zum Steckergehäuse. Beachten Sie, dass eine nur an einem Ende angeschlossene Kabelabschirmung als Sende- bzw. Empfangsantenne wirken kann (z.B. bei wirksamer Kabellänge von 5 m oberhalb von 10 MHz), und dass die Flanken der digitalen Kommunikationssignale hochfrequente Aussendungen verursachen (z.B. LS- oder HC-Logik bis 30 MHz).
- Vermeiden Sie Bildung von Stromschleifen oder vermindern Sie deren unerwünschte Auswirkung, indem Sie deren Fläche möglichst klein halten und den darin fliessenden Strom durch Einfügen einer Impedanz (z.B. Gleichtaktrossel) reduzieren.

Electromagnetic Compatibility

The equipment conforms to the protection requirements relevant to electromagnetic phenomena that are listed in the guidelines 89/336/EC and FCC, part 15.

1. The electromagnetic interference generated by the equipment is limited in such a way that other equipment and systems can be operated normally.
2. The equipment is adequately protected against electromagnetic interference so that it can operate correctly.

The equipment has been tested and conforms to the EMC standards applicable to residential, commercial and light industry, as listed in the section "Technical Data". The limits of these standards reasonably ensure protection of the environment and corresponding noise immunity of the equipment. However, it is not absolutely warranted that the equipment will not be adversely affected by electromagnetic interference during operation.

To minimize the probability of electromagnetic interference as far as possible, the following recommendations should be followed:

- Install the equipment in accordance with the operating instructions. Use the supplied accessories.
- In the system and in the vicinity where the equipment is installed, use only components (systems, equipment) that also fulfill the above EMC standards.
- Use a system grounding concept that satisfies the safety requirements (protection class I equipment must be connected with a protective ground conductor) that also takes into consideration the EMC requirements. When deciding between radial, surface or combined grounding, the advantages and disadvantages should be carefully evaluated in each case.
- Use shielded cables where shielding is specified. The connection of the shield to the corresponding connector terminal or housing should have a large surface and be corrosion-proof. Please note that a cable shield connected only single-ended can act as a transmitting or receiving antenna (e.g. with an effective cable length of 5 m, the frequency is above 10 MHz) and that the edges of the digital communication signals cause high-frequency radiation (e.g. LS or HC logic up to 30 MHz).
- Avoid current loops or reduce their adverse effects by keeping the loop surface as small as possible, and reduce the noise current flowing through the loop by inserting an additional impedance (e.g. common-mode rejection choke).

CE-Konformitätserklärung

Wir,

Studer Professional Audio AG,
CH-8105 Regensdorf,

erklären in eigener Verantwortung, dass das Produkt

**Model Revox B77 MkII, Tonbandgerät
(ab Serie-Nr. 201052),**

auf das sich diese Erklärung bezieht, entsprechend
den Bestimmungen der EU-Richtlinien und deren
Ergänzungen

- Elektromagnetische Verträglichkeit (EMV):
89/336/EWG + 92/31/EWG + 93/68/EWG
- Niederspannung:
73/23/EWG, 93/68/EWG

mit den folgenden Normen und normativen Dokumenten
übereinstimmt:

- Sicherheit:
Class II, EN 60065/1993 (IEC 65/1985)
- EMV:
EN 50081-1/1992; EN 50082-1/1992

Regensdorf, 30. Januar 1997



B. Hochstrasser, Geschäftsleiter



P. Fiala, Leiter QS

CE Declaration of Conformity

We,

Studer Professional Audio AG,
CH-8105 Regensdorf,

declare under our sole responsibility that the product

**Model Revox B77 MkII, Tape Recorder
(from serial No. 201052 and up),**

to which this declaration relates, according to following
regulations of EU directives and amendments

- Electromagnetic Compatibility (EMC):
89/336/EEC + 92/31/EEC + 93/68/EEC
- Low Voltage (LVD):
73/23/EEC + 93/68/EEC

is in conformity with the following standards or other
normative documents:

- Safety:
Class II, EN 60065/1993 (IEC 65/1985)
- EMC:
EN 50081-1/1992; EN 50082-1/1992

Regensdorf, January 30, 1997

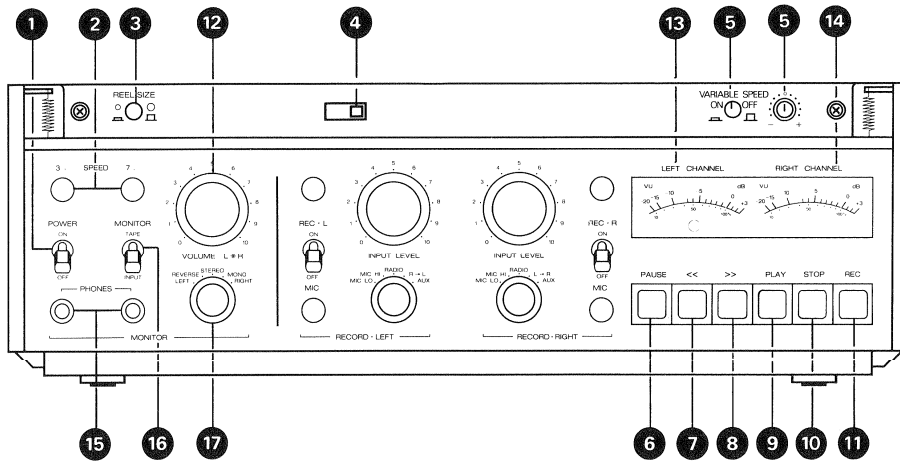


B. Hochstrasser, Managing Director



P. Fiala, Manager QA

KAPITEL I Allgemeines	SECTION I General	CHAPITRE I Généralités	Seite/page
Laufwerk-Bedienungselemente	Tape transport controls	Organes de commande du mécanisme	1/1
MONITOR-Feld	MONITOR panel	Partie MONITOR	1/1
RECORD-Feld	RECORD panel	Partie RECORD	1/2



1. Allgemeines

Laufwerk-Bedienungselemente

- 1 Netzschalter POWER, ON/OFF
- 2 Drucktaste SPEED 3 3/4 oder 7 1/2 ips
- 3 Drucktaste für Spulengröße REEL SIZE
- 4 Cutter Schiebetaste
- 5 Taste VARIABLE SPEED und Regler
- 6 PAUSE
- 7 << schnelles Rückspulen
- 8 >> schnelles Vorspulen
- 9 PLAY
- 10 STOP
- 11 REC (RECORD)

1. General

Tape transport controls

- 1 POWER switch ON/OFF
- 2 Push button SPEED 3 3/4 or 7 1/2ips
- 3 Push button REEL SIZE
- 4 Sliding button "Editor"
- 5 Push button VARIABLE SPEED and control
- 6 PAUSE
- 7 << Fast rewind
- 8 >> Fast forward
- 9 PLAY
- 10 STOP
- 11 RECOding

1. Généralités

Organes de commande du mécanisme

- 1 Interrupteur secteur POWER ON/OFF
- 2 Pousoir SPEED 3 3/4 ou 7 1/2ips
- 3 Bouton poussoir pour la grandeur des bobines REEL SIZE
- 4 Pousoir de montage
- 5 Pousoir VARIABLE SPEED et réglage
- 6 PAUSE
- 7 << Rebobinage
- 8 >> Avance rapide
- 9 PLAY
- 10 STOP
- 11 REC (RECORD)

**MONITOR-Feld
Wiedergabe-Bedienungselemente**

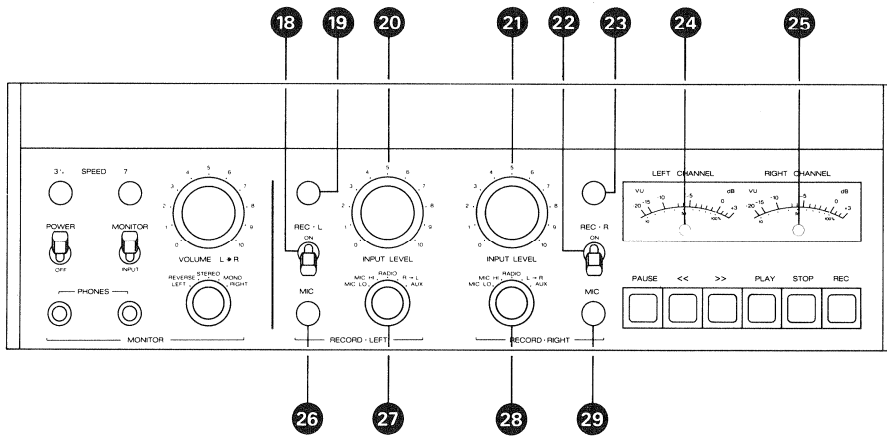
- 12 Lautstärkereglern VOLUME
- 13 Aussteuerungsanzeige LEFT CHANNEL linker Kanal
- 14 Aussteuerungsanzeige RIGHT CHANNEL rechter Kanal
- 15 Kopfhörerausgänge PHONES
- 16 TAPE/INPUT-Schalter MONITOR
- 17 Betriebsartenschalter MONITOR

**MONITOR panel
Reproduce operating controls**

- 12 VOLUME control
- 13 Record level meter LEFT CHANNEL
- 14 Record level meter RIGHT CHANNEL
- 15 Output PHONES
- 16 MONITOR switch TAPE/INPUT
- 17 MONITOR mode selector

**Partie MONITOR
Organes de commande de la lecture**

- 12 Réglage du VOLUME
- 13 Indicateur de niveau LEFT CHANNEL canal gauche
- 14 Indicateur de niveau RIGHT CHANNEL canal droit
- 15 Sorties casque PHONES
- 16 Commutateur TAPE/INPUT
- 17 Sélecteur du mode de reproduction MONITOR



**RECORD-Feld
Aufnahme-Bedienungselemente**

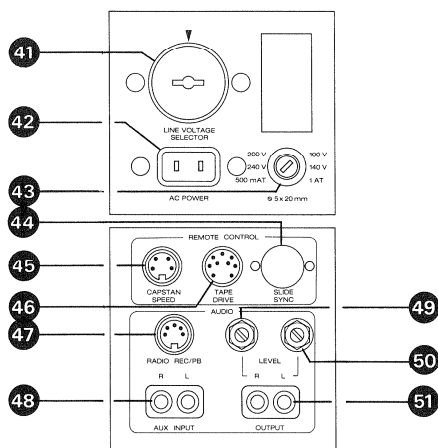
- 18** Aufnahmevorwahlschalter REC L ON/OFF (Ein/Aus)
- 19** Aufnahme-Leuchtanzeige linker Kanal
- 20** Eingangspegel-Regler INPUT LEVEL linker Kanal
- 21** Eingangspegel-Regler INPUT LEVEL rechter Kanal
- 22** Aufnahmevorwahlschalter REC R ON/OFF (Ein/Aus)
- 23** Aufnahme-Leuchtanzeige rechter Kanal
- 24** Übersteuerungs-Anzeige linker Kanal
- 25** Übersteuerungs-Anzeige rechter Kanal
- 26** Mikrofoneingang MIC linker Kanal
- 27** Eingangswahlschalter linker Kanal
- 28** Eingangswahlschalter rechter Kanal
- 29** Mikrofoneingang MIC rechter Kanal

**RECORD panel
RECORD operating controls**

- 18** Record preselector REC L ON/OFF
- 19** Recording light, left channel
- 20** INPUT LEVEL control, left channel
- 21** INPUT LEVEL control, right channel
- 22** Record preselector REC R ON/OFF
- 23** Recording light, right channel
- 24** Overload indicator, left channel
- 25** Overload indicator, right channel
- 26** MI Crophone input, left channel
- 27** Input selector, left channel
- 28** Input selector, right channel
- 29** MI Crophone input, right channel

**Partie RECORD
Organes de commande d'enregistrement**

- 18** Présélecteur d'enregistrement REC L ON/OFF (enclenché/déclenché)
- 19** Indicateur lumineux d'enregistrement canal gauche
- 20** Réglage du niveau d'entrée INPUT LEVEL canal gauche
- 21** Réglage du niveau d'entrée INPUT LEVEL canal droit
- 22** Présélecteur d'enregistrement REC R ON/OFF (enclenché/déclenché)
- 23** Indicateur lumineux d'enregistrement canal droit
- 24** Indicateur de saturation canal gauche
- 25** Indicateur de saturation canal droit
- 26** Entrée microphone MIC canal gauche
- 27** Sélecteur d'entrée canal gauche
- 28** Sélecteur d'entrée canal droit
- 29** Entrée microphone MIC canal droit



Anschlussfeld NETZ, AC POWER

- 41 Spannungswähler LINE VOLTAGE SELECTOR
- 42 Netzanschluss AC POWER
- 43 Netzsicherung FUSE

Anschlussfeld Fernbedienungen REMOTE CONTROL

- 44 Anschluss für Dia-Projektor oder Überblendeeinheit
- 45 Anschluss für externe Bandgeschwindigkeitssteuerung CAPSTAN SPEED
- 46 Anschluss für Laufwerk-Fernbedienung

Anschlussfeld AUDIO

- 47 DIN-Ein/Ausgang RADIO REC/PB
- 48 Cinch-Eingang AUX INPUT
- 49 Pegelregler LEVEL R
- 50 Pegelregler LEVEL L
- 51 Cinch-Ausgang OUTPUT

Connector panel AC POWER

- 41 LINE VOLTAGE SELECTOR
- 42 AC POWER inlet
- 43 FUSE

Connector panel REMOTE CONTROL

- 44 Socket for slide projector
- 45 Socket for external CAPSTAN SPEED variation accessory
- 46 Socket for remote control TAPE DRIVE

Connector panel AUDIO

- 47 DIN socket RADIO REC/PB
- 48 Phono socket AUX INPUT
- 49 LEVEL R (right)
- 50 LEVEL L (left)
- 51 Phono sockets OUTPUT

Raccordement secteur AC POWER

- 41 Sélecteur de tension LINE VOLTAGE SELECTOR
- 42 Prise secteur AC POWER
- 43 Fusible secteur FUSE

Raccordement d'une commande à distance REMOTE CONTROL

- 44 Prise pour projecteur de diapositives ou pour appareil de fondu-enchaîné
- 45 Prise pour variateur de vitesse CAPSTAN SPEED
- 46 Prise pour la télécommande du mécanisme TAPE DRIVE

Raccordement AUDIO

- 47 Entrée/sortie DIN RADIO REC/PB
- 48 Entrée auxiliaire Cinch AUX INPUT
- 49 Ajustage du niveau LEVEL R
- 50 Ajustage du niveau LEVEL L
- 51 Sortie Cinch OUTPUT

KAPITEL 2
Technische Daten

SECTION 2
Technical specifications

CHAPITRE 2
Caractéristiques
techniques

Seite/page

Abmessungen

Dimensions

Dimensions

2/3

2. Technische Daten

(Messwerte "über Band" mit Tonband RX 641)

Laufwerk:

3-Motoren-Laufwerk; 2 AC-Wickelmotoren;
1 AC-Capstanmotor, elektronisch geregelt

Bandgeschwindigkeiten:

9,5 cm/s und 19 cm/s, elektronisch
umgeschaltet
Toleranz der Sollgeschwindigkeit $\pm 0,2\%$
Variable Geschwindigkeit von 6,5 ... 28cm/s

Tonhöschwankungen:

(nach DIN 45507)
bei 9,5 cm/s besser als 0,1 %
bei 19 cm/s besser als 0,08 %

Schlupf:

max. 0,2 %

Spulengröße:

bis 26,5 cm (10.5") Durchmesser
(min. Kerndurchmesser 6 cm)
Bandzug umschaltbar
(für kleine Kerndurchmesser)

Umspulzeiten:

ca. 135 sec für 1100 m Tonband

Laufwerksteuerung:

Integrierte Logik für beliebige Funktionsüber-
gänge mit Bandlaufsensor. Motoren kontaktlos,
elektronisch umgeschaltet. Alle Funktionen
fernsteuerbar. Schaltuhrbetrieb mit Fernbe-
dienung möglich.

Entzerrungen:

(nach NAB)
9,5 cm/s: 90 μ sec / 3180 μ sec
19 cm/s: 50 μ sec / 3180 μ sec

Frequenzgang:

(über Band gemessen, bei -20 VU)
bei 9,5 cm/s 30 Hz ... 16 kHz + 2/-3 dB
50 Hz ... 10 kHz + 1,5 dB
bei 19 cm/s 30 Hz ... 20 kHz + 2/-3 dB
50 Hz ... 15 kHz $\pm 1,5$ dB

Vollaussteuerung:

514 nWb/m entsprechen 6 dB über 0 VU

Aussteuerungsanzeige:

VU-Meter nach ASA-Norm,
mit LED Übersteuerungsanzeigen

Klirrfaktor:

bei	0 VU	0 VU + 6 dB
	(257 nWb/m)	(514 nWb/m)
bei 9,5 cm/s	< 0,5 %	< 1,5 %
bei 19 cm/s	< 0,2 %	< 0,5 %

2. Technical Specifications

("overall" performance data as measured with
RX 641 tape)

Tape transport mechanism:

3-motor tape drive; 2 AC driven spooling mo-
tors; 1 AC driven capstan motor, electronically
regulated.

Tape speeds:

3.75 ips and 7.5 ips, electronic
change-over
Tolerance from nominal $\pm 0.2\%$
Speed variable from 2.5 ... 11ips

Wow and flutter:

(as per DIN 45507/consistent with IEEE stan-
dard 193-1071)
at 3.75 ips less than 0.1 %
at 7.5 ips less than 0.08 %

Tape slip:

max. 0.2 %

Reel size:

Up to 10.5 inch diameter (min. hub diameter
2.36 inches). Tape tension switchable (for small
hub diameters).

Winding time:

Approx. 135 sec for 3600 ft of tape

Tape transport control:

Integrated control logic with tape motion sensor
for any desired transition between different
operating modes. Contactless electronic switch-
ing of all motors. Remote control of all func-
tions and electric timer operation are possible.

Equalization:

(as per NAB)
3.75 ips: 90 μ sec / 3180 μ sec
7.5 ips: 50 μ sec / 3180 μ sec

Frequency response:

(measured via tape, at -20 VU)
at 3.75 ips 30 Hz ... 16 kHz + 2/-3 dB
50 Hz ... 10 kHz ± 1.5 dB
at 7.5 ips 30 Hz ... 20 kHz + 2/-3 dB
50 Hz ... 15 kHz ± 1.5 dB

Peak recording level:

514 nWb/m corresponds to 6 dB above 0 VU

Level metering:

VU-meter as per ASA-standard, with LED peak
level indicators.

Distortion:

at	0 VU	0 VU + 6 dB
	(257 nWb/m)	(514 nWb/m)
at 3.75 ips	< 0,5 %	< 1,5 %
at 7.5 ips	< 0,2 %	< 0,5 %

2. Caractéristiques techniques

(Valeurs de mesure "après bande" avec la
bande RX 641)

Entraînement:

entraînement à 3 moteurs; 2 moteurs AC de
bobinage;
1 moteur AC de cabestan, à régulation électro-
nique.

Vitesse de défilement:

9,5 cm/s et 19 cm/s
à commutation électronique
Tolérance de la vitesse nominale: $\pm 0,2\%$
Variation de vitesse de 6,5 à 28cm/s

Pleurage:

(d'après DIN 45507)
à 9,5 cm/s meilleur que 0,1 %
à 19 cm/s meilleur que 0,08 %

Dérive:

max. 0,2 %

Diamètre des bobines:

jusqu'à 26,5 cm (10.5")
Diamètre minimum du noyau: 6 cm
Tension de bande commutable
(pour les petits noyaux)

Durée de rebobinage:

environ 135 sec pour une bande de 1100 m

Commande du mécanisme:

Commande des fonctions par logique intégrée
avec détecteur de mouvement.
Commande électronique (sans contact) des mo-
teurs. Toutes les fonctions télécommandables.
Fonctionnement possible de la télécommande
avec interrupteur horaire.

Corrections:

(d'après NAB)
9,5 cm/s: 90 μ sec / 3180 μ sec
19 cm/s: 50 μ sec / 3180 μ sec

Réponse en fréquence:

(enregistrement-lecture, mesurée à -20 VU)
à 9,5 cm/s 30 Hz ... 16 kHz + 2 / -3 dB
50 Hz ... 10 kHz $\pm 1,5$ dB
à 19 cm/s 30 Hz ... 20 kHz + 2 / -3 dB
50 Hz ... 15 kHz $\pm 1,5$ dB

Niveau maximum:

514 nWb/m, correspondant à + 6 dB VU

Indicateurs de niveau:

VU-mètres d'après la norme ASA, avec indica-
teurs LED des valeurs de pointe.

Taux de distorsion harmonique:

à	0 dB VU	+ 6 dB VU
	(257 nWb/m)	(514 nWb/m)
à 9,5 cm/s	< 0,5 %	< 1,5 %
à 19 cm/s	< 0,2 %	< 0,5 %

Geräuschspannungsabstand:

(nach ASA-A, über Band gemessen)

2-Spur:

bei 9,5 cm/s besser als 64 dB

bei 19 cm/s besser als 67 dB

4-Spur:

bei 9,5 cm/s besser als 60 dB

bei 19 cm/s besser als 63 dB

Übersprechdämpfung:

(bei 1000 Hz)

Stereo besser als 45 dB

Mono besser als 60 dB

Löschdämpfung:

bei 19 cm/s besser als 75 dB

Eingänge pro Kanal:

MIC (asymmetrisch)

Position LO: 0,15 mV / 2,2 kOhm

für Mikrofone von 50 ... 600 Ohm

Position HI: 2,8 mV / 110 kOhm

für Mikrofone von 50 Ohm ... 20 kOhm

RADIO: 2,8 mV / 20 kOhm

AUX: 40 mV / 220 kOhm

Übersteuerungsfestigkeit aller Eingänge:

40 dB (1 : 100)

Ausgänge pro Kanal:

(Pegel bei 0 VU + 6 dB, resp. 514 nWb/m)

OUTPUT: 1,55 V / R_i 390 Ohm,

max. 1,5 kOhm

mit Pegelsteller regelbar, max. -26 dB

RADIO: 1,55 V / R_i 4,7 kOhm

mit Pegelsteller regelbar, max. -26 dB

PHONES: (2 x) max. 5,6 V / R_i 220 kOhm

kurzschlussfest, optimal für Kopfhörer

von 200 ... 600 Ohm

Anschlüsse für:

Fernbedienung Laufwerk-Funktionen

Fernbedienung variable Bandgeschwindigkeit

Diaprojektor oder Überblendeinheit

(nachrüstbar)

Bestückung:

11 IC, 1 Opto-Koppler, 4 Triac,

60 Transistoren, 33 Dioden, 5 LED,

2 Brückengleichrichter, 3 Relais.

Stromversorgung:

100 ... 240 V ~ ± 10 %,

umschaltbar: 100 V, 120 V, 140 V, 200 V,

220 V, 240 V

50 ... 60 Hz ohne Umschaltung

max. 80 Watt

Netzsicherung:

100 ... 140 V: 1 AT

200 ... 240 V: 0,5 AT

Gewicht (Masse):

ca. 17 kg

Signal to noise ratio:

(weighted as per ASA-A, measured via tape)

half track:

at 3.75 ips better than 64 dB

at 7.5 ips better than 67 dB

quarter track:

at 3.75 ips better than 60 dB

at 7.5 ips better than 63 dB

Crosstalk:

(at 1000 Hz)

Stereophonic better than 45 dB

Monophonic better than 60 dB

Erasure:

at 7.5 ips better than 75 dB

Inputs per channel:

MIC (unbalanced)

position LO: 0,15 mV / 2,2 kohms

for 50 ... 600 ohms microphones

position HI: 2,8 mV / 110 kohms

for microphone impedances from 50 ohms to

20 kohms

RADIO: 2,8 mV / 20 kohms

AUX: 40 mV / 220 kohms

Overload margin on all inputs:

40 dB (1 : 100)

Outputs per channel:

(Level at 6 dB above 0 VU / 514 nWb/m)

OUTPUT: 1,55 V / R_i 390 ohms

max. 1,5 kohms

adjustable with preset control, max. attenuation

-26 dB

RADIO: 1,55 V / R_i 4,7 kohms

adjustable with preset control, max. attenuation

-26 dB

PHONES: (2 x) max. 5,6 V / R_i 220 ohms

short-circuit proof, optimum matching im-

pedance 200 ... 600 ohms

Connectors for:

Remote control of tape transport functions

Remote control of variable tape speed

Slide projector or crossfade unit (electronics

optional)

Component parts:

11 ICs, 1 Opto-coupler, 4 Triacs, 60 transistors,

33 diodes, 5 LEDs, 2 full wave rectifiers,

3 relays.

Electric current supply:

100 ... 240 V ~ ± 10 %

voltage selector for 100 V, 120 V, 140 V,

200 V, 220 V, 240 V

50 ... 60 Hz without conversion

max. 80 watts

Main fuse:

100 ... 140 V: 1 amp slow-blow

200 ... 240 V: 0,5 amp slow-blow

Weight:

Approx. 17 kg / 37 lbs 7 ozs

Rapport signal/bruit:

(d'après ASA-A, enregistrement-lecture)

2 pistes:

à 9,5 cm/s meilleur que 64 dB

à 19 cm/s meilleur que 67 dB

4 pistes:

à 9,5 cm/s meilleur que 60 dB

à 19 cm/s meilleur que 63 dB

Amortissement de la diaphonie:

(à 1000 Hz)

Stéréo plus de 45 dB

Mono plus de 60 dB

Efficacité d'effacement:

plus de 75 dB à 19 cm/s

Entrées par canal:

MIC (asymétrique)

position LO: 0,15 mV / 2,2 kohms

pour microphones de 50 à 600 ohms

position HI: 2,8 mV / 110 kohms

pour microphones de 50 ohms ... 20 kohms

RADIO: 2,8 mV / 20 kohms

AUX: 40 mV / 220 kohms

Taux de surcharge de toutes les entrées:

40 dB (1 : 100)

Sorties par canal:

(niveau à + 6 dB VU, resp. 514 nWb/m)

OUTPUT: 1,55 V / R_i 390 ohms

max. 1,5 kohms

avec atténuation ajustable, max. -26 dB

RADIO: 1,55 V / R_i 4,7 kohm

avec atténuation ajustable, max. -26 dB

PHONES: (2 x) max. 5,6 V / R_i 220 ohms

court-circuit sans risque, pour casques

de 200 ... 600 ohms.

Raccordement pour:

télécommande du mécanisme

variateur de vitesse

projecteur de diapositives ou fondu enchaîné

(en option)

Composants:

11 IC, 1 photo-coupleur, 4 triacs, 60 transistors,

33 diodes, 5 LED, 2 redresseurs et 3 relais.

Alimentation:

100 ... 240 V ~ ± 10 %

commutable: 100 V, 120 V, 140 V, 200 V,

220 V et 240 V

50 ... 60 Hz sans commutation

consommation max. 80 W

Fusible secteur:

100 ... 140 V: 1 AT

200 ... 240 V: 0,5 AT

Poids:

environ 17 kg

Abmessungen

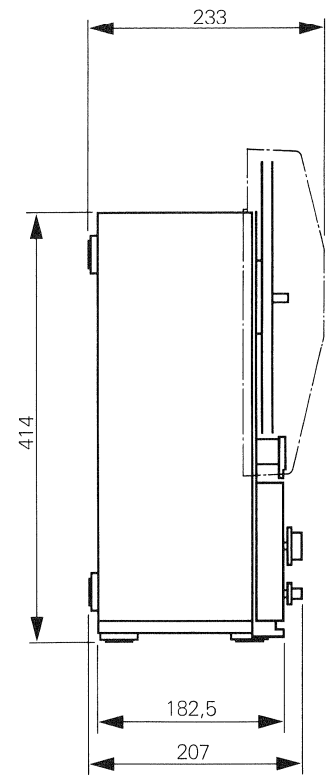
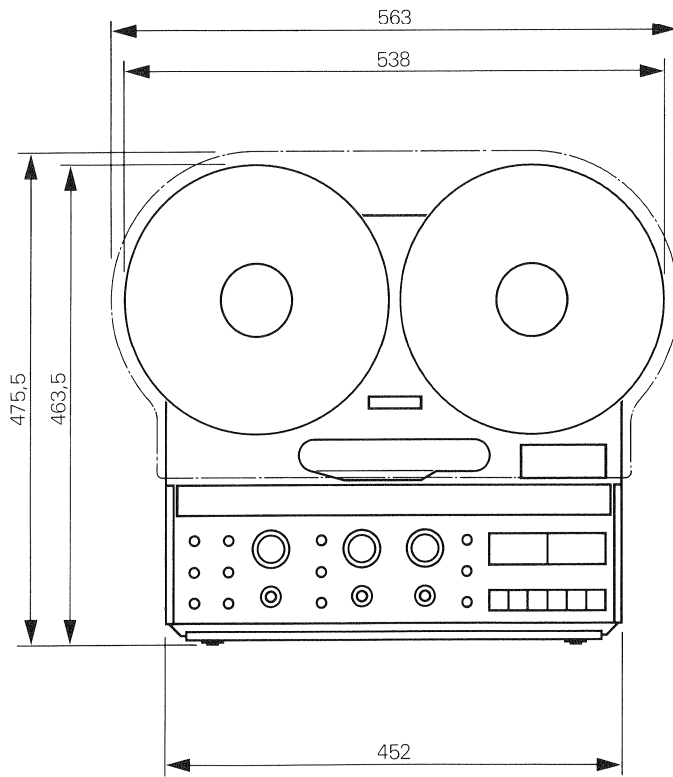
Dimensions

Dimensions

Normale Ausführung

Standard Version

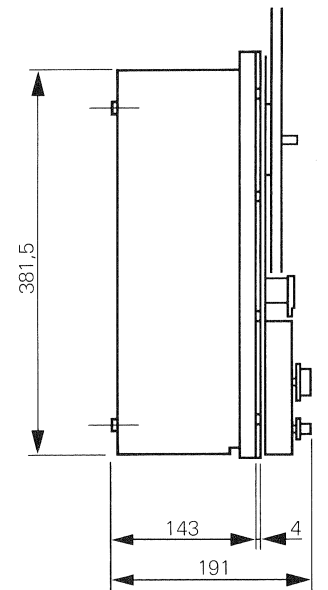
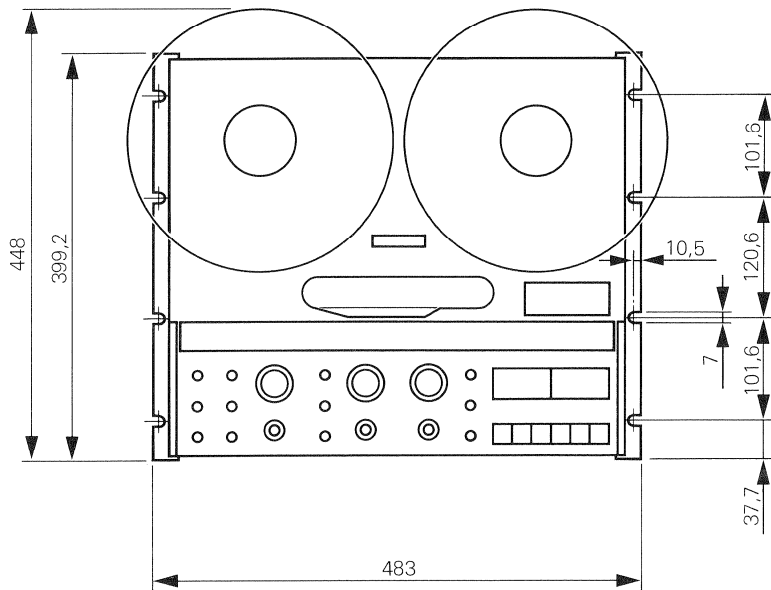
Version normale



Rack-Ausführung

Rack Version

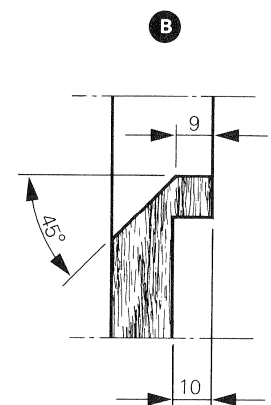
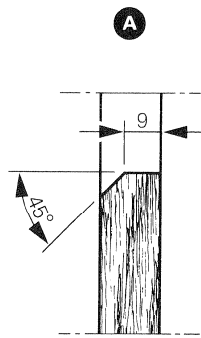
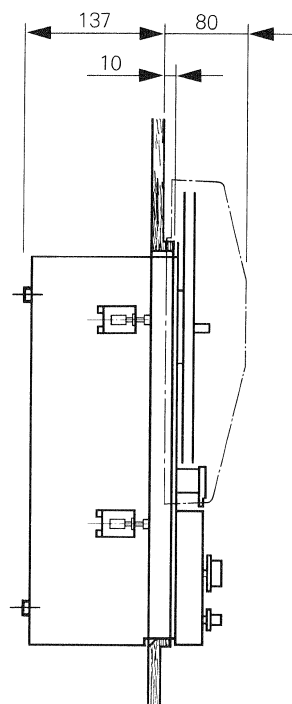
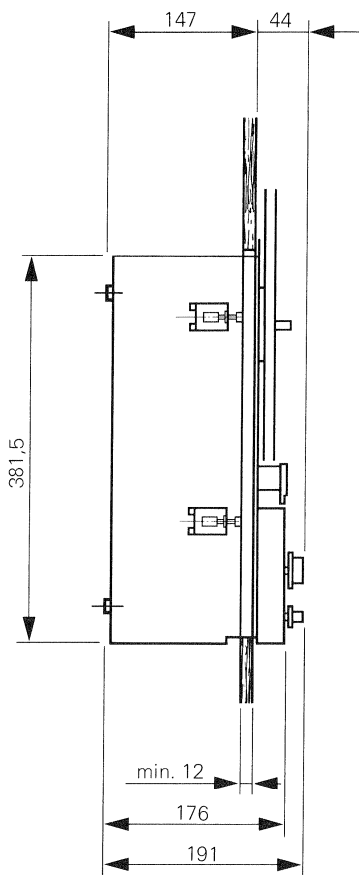
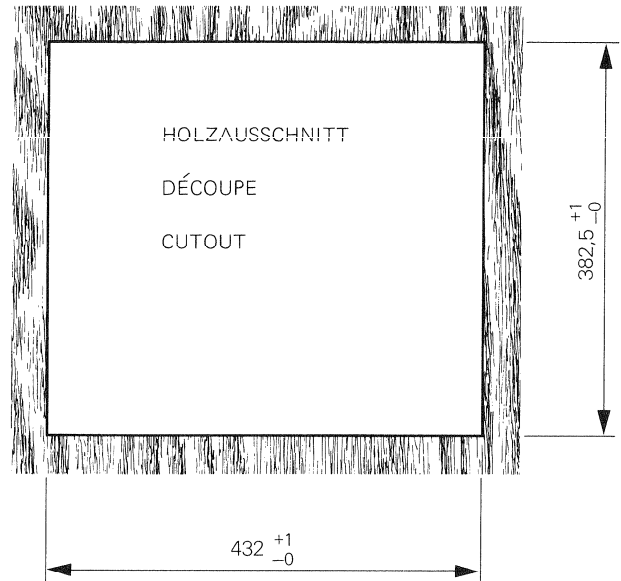
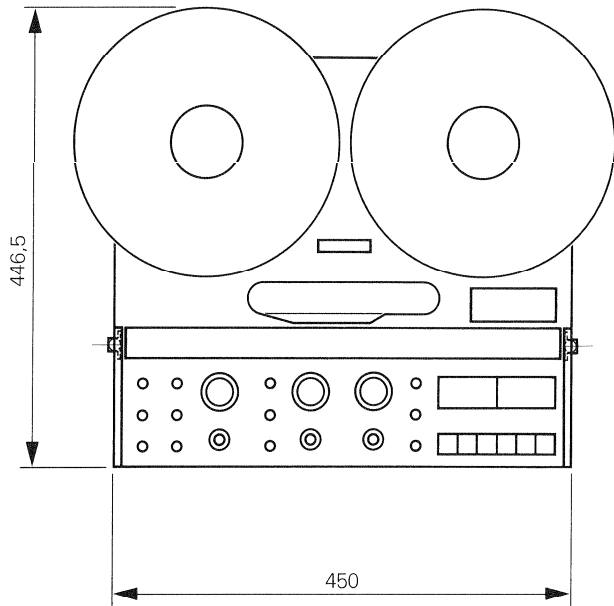
Version rack



Einbau-Ausführung

Installation Version

Version à encastrer



Ⓐ Facette nur auf der unteren Seite bei Plattendicke grösser als 12 mm

Ⓐ On panel thicknesses in excess of 12 mm, bevelled edge on the bottom side only

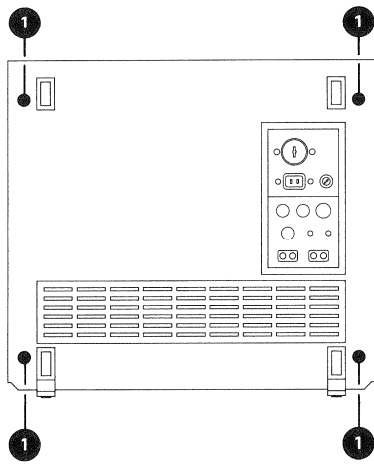
Ⓐ Seule la découpe inférieure nécessite un biseau pour les panneaux de plus de 12 mm d'épaisseur

Ⓑ Einbaumasse bei Verwendung der Abdeckhaube

Ⓑ Space requirement minimum when using the dust cover

Ⓑ Dimensions requises pour l'utilisation du couvercle de protection

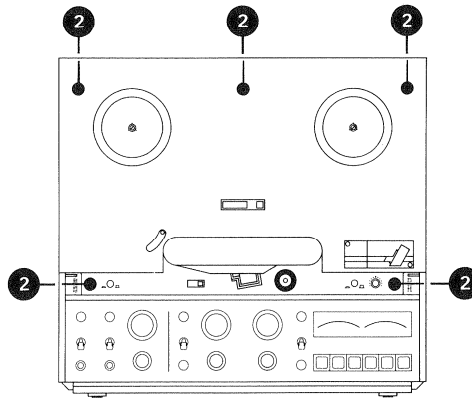
KAPITEL 3 Ausbau	SECTION 3 Dismantling	CHAPITRE 3 Démontage	Seite/page
Gehäuseausbau	Removal of case	Démontage du boîtier	3/1
Entfernen der Laufwerkabdeckung	Removal of front panel	Dépose de la plaque recouvrant le mécanisme	3/1
Bedienungseinheit ausbauen	Removal of audio control section	Dépose de l'unité de commande	3/2
Frontplatte der Bedienungseinheit ausbauen	Removal of fascia from control section	Dépose de la plaque frontale de l'unité de commande	3/2
Kopfträger ausbauen	Removal of headblock	Dépose du support des têtes	3/2
Bremsaggregat ausbauen	Removal of brake assembly	Dépose de l'agrégat des freins	3/3
Rechten Wickelmotor ausbauen	Removal of right-hand spooling motor	Dépose du moteur de bobinage droit	3/3
Linken Wickelmotor ausbauen	Removal of left-hand spooling motor	Dépose du moteur de bobinage gauche	3/3
Tonmotor ausbauen	Removal of capstan motor	Dépose du moteur de cabestan	3/4
Zählwerk ausbauen	Removal of tape counter	Dépose du compteur	3/5
Andruckmagnet, Andruckarm ausbauen	Removal of pinch roller solenoid and pinch roller arm	Dépose de l'électro-aimant et du bras du galet presseur	3/5
Bandabhebe-Einheit ausbauen	Removal of tape lift mechanism	Dépose de l'unité d'écartement de la bande	3/5
NF-Steckkarten ausbauen	Removal of audio circuit boards	Démontage des plaquettes enfichables BF (audio)	3/5
Laufwerksteuerungs-Steckkarte ausbauen	Removal of tape transport control board	Démontage de la plaquette de commande du mécanisme	3/6
Drehzahlregelungs-Steckkarte ausbauen	Removal of speed control board	Démontage de la plaquette de régulation de vitesse	3/6
Netztrafo-Einheit ausbauen	Removal of power transformer unit	Dépose du transformateur d'alimentation	3/6
Audio-Anschlussfeld ausbauen	Removal of audio connector panel	Dépose du panneau de raccordement audio	3/7
Bandzughebel ausbauen	Removal of tape tension arm	Dépose du tendeur de bande	3/7
Audio-Verbindungsplatine ausbauen	Removal of audio interconnection board	Dépose du circuit d'interconnexion audio	3/7
VU-Meter-Einheit ausbauen	Removal of VU-meter unit	Dépose des VU-mètres	3/8
REEL SIZE Schalter ausbauen	Removal of push button unit REEL SIZE	Dépose de l'unité REEL SIZE	3/8
Variable Geschwindigkeitsregelung ausbauen	Removal of vary speed unit	Dépose de l'unité VARY SPEED	3/8
Zusammenbau	Reassembly	Remontage	3/8



3. Ausbau

Achtung:

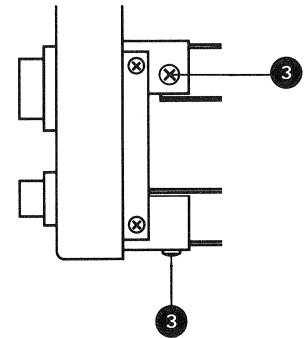
Vor Entfernen des Gehäuses unbedingt den Netzstecker ziehen.



3. Dismantling

Attention:

Disconnect the recorder from the electrical current supply before removing it from its case.



3. Démontage

Attention:

Avant tout démontage, retirez la prise secteur.

3.1. Gehäuseausbau

- Gerät senkrecht stellen.
- Auf der Rückseite 4 Schrauben ① lösen.
- Gerät unten anfassen und vorsichtig nach vorne aus dem Gehäuse ausfahren.

3.1. Removal of case

- Place recorder vertically on workbench.
- Remove the 4 screws ① from its back.
- Take hold of the lower front part and carefully pull the recorder out of its case.

3.1. Démontage du boîtier

- Posez l'appareil verticalement.
- Dévissez les 4 vis ① du fond.
- Prenez l'appareil par-dessous et sortez-le du boîtier avec précaution en le tirant vers l'avant.

3.2. Entfernen der Laufwerkabdeckung

- Abdeckklappe versenken.
- Kopfabdeckung abziehen.
- Andruckrolle nach Losschrauben des Deckels abnehmen. Beim Einbau Rolle und Scheiben wieder in gleicher Reihenfolge einschieben.
- **Bedienungsknopf VARIABLE SPEED abziehen.**
- 5 Schrauben ② auf Abdeckung lösen.
- Laufwerkabdeckung abziehen. Beim Einbau darauf achten, dass die Abschirmung am Wiedergabekopf hochgeklappt wird.

Achtung:

Die Rolle darf nur mit einem trockenen Lappen gereinigt werden. Es ist speziell darauf zu achten, dass kein flüchtiges Reinigungsmittel in das Sinterlager gelangt.

Nur der Achsbolzen soll mit Reinbenzin gereinigt werden.

Die Rolle im trockenen Zustand wieder zusammenbauen. Die Achse darf nicht geschmiert werden.

3.2. Removal of front panel

- Lower the front flap.
- Pull off headcover.
- Unscrew cover of pinch roller and remove pinch roller. Observe order of installation of washers and roller to ensure same arrangement when re-assembling.
- **Pull the rotary knob VARIABLE SPEED from its shaft.**
- Remove 5 screws ② from the front panel.
- Pull off front panel. When reinstalling the front panel do not forget to lift the movable headshield on the reproducing head.

Attention:

Do not use any liquids for the cleaning of the roller, use a piece of dry cloth only. Take special care to prevent the entering of any volatile liquids into the sintered bearing.

Only the shaft may be cleaned with benzene.

Reassemble the roller in its dry state. Do not lubricate the shaft.

3.2. Dépose de la plaque recouvrant le mécanisme

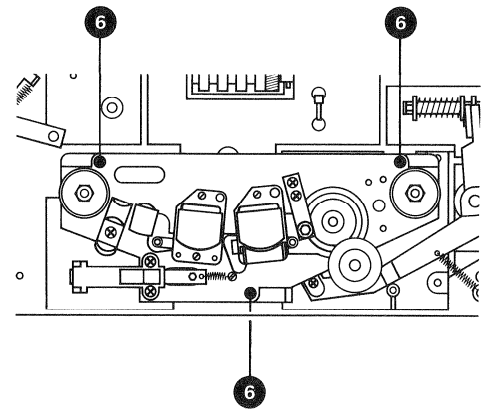
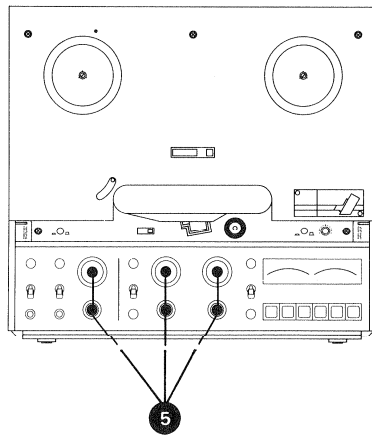
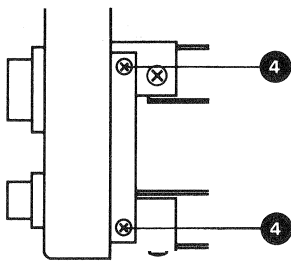
- Basculez le cache escamotable.
- Retirez le couvercle des têtes.
- Enlevez le galet presseur après avoir dévissé la vis d'arrêt. Pour le remontage remettre le galet et les rondelles dans le même sens.
- **Retirez le bouton VARIABLE SPEED.**
- Dévissez les 5 vis ② de la plaque de recouvrement.
- Enlevez la plaque de recouvrement. Pour le remontage veillez à ce que le volet de blindage de la tête de lecture soit relevé.

Attention:

Le galet presseur ne doit être nettoyé qu'avec un chiffon sec. Il est également très important de veiller à ce qu'aucun produit de nettoyage volatil ne pénètre dans le palier.

L'axe seul peut être nettoyé avec de la benzine rectifiée.

Remonter le galet presseur absolument sec. L'axe ne doit pas être lubrifié.



3.3. Bedienungseinheit ausbauen

- Gehäuse entfernen (siehe 3.1.).
- Auf Audio-Verbindungs-Platine und Netz-Schalter alle externen Steckverbindungen ausziehen.
- 4 Schrauben (3) lösen.
- Bedienungseinheit nach vorne ausfahren.

3.3. Removal of audio control section

- Remove recorder from its case (see section 3.1.).
- Disconnect all plug-in wire connections from the audio interconnection board and from the power switch.
- Remove 4 screws (3).
- Pull control section forward and out of the recorder.

3.3. Dépose de l'unité de commande

- Sortez l'appareil du boîtier (voir 3.1.).
- Retirez les fiches externes du circuit d'interconnexion audio et de l'interrupteur secteur.
- Dévissez 4 vis (3).
- Déposez l'unité de commande en la sortant par l'avant.

3.4. Frontplatte der Bedienungseinheit ausbauen

- Gehäuse entfernen (siehe 3.1.).
- An den seitlichen Zierleisten je 2 Schrauben (4) lösen und mit Abdeckklappe entfernen.
- Auf Frontseite 6 Bedienungsknöpfe (5) abziehen.
- Frontplatte vorsichtig über die 4 Kippschalter abheben.

3.4. Removal of fascia from control section

- Remove recorder from its case (see section 3.1.).
- Remove 2 screws (4) from the decor strips on the sides and remove complete with front flap.
- Pull the six rotary knobs (5) from their shafts.
- Remove fascia by carefully lifting it over the four toggle switches.

3.4. Dépose de la plaque frontale de l'unité de commande

- Sortez l'appareil du boîtier (voir 3.1.).
- Retirez les 6 boutons (5).
- Dévissez les 2 vis (4) des deux montants et enlevez-les avec le cache escamotable.
- Déposez la plaque frontale en prenant soins des 4 interrupteurs à bascule.

3.5. Kopfträger ausbauen

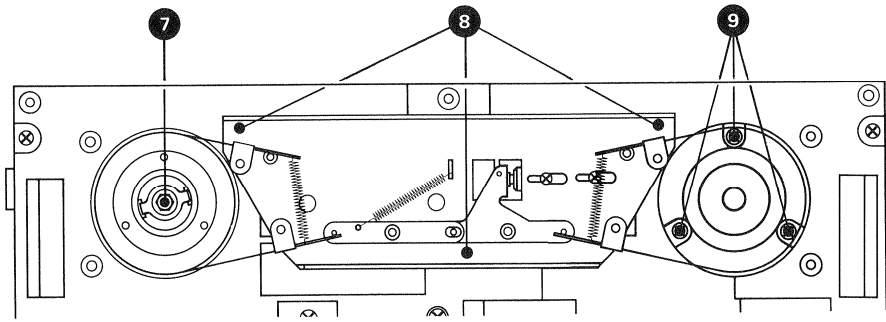
- Gehäuse entfernen (siehe 3.1.).
- Laufwerkabdeckung ausbauen (siehe 3.2.).
- Anschlüsse von Wiedergabekopf auf Audio-Verbindungs-Platine ausziehen. 2 dreidrigige Kabel (yel, grn) ausziehen.
- Stecker für Aufnahme- und Löschkopf auf Oszillator-Steckkarte ausziehen.
- Kabelbinder lösen, Kabel freilegen.
- Vierdrige Steckverbindung auf Stromversorgungsplatine ausziehen.
- Auf Kopfträger 3 Schrauben (6) lösen und Kopfträger vorsichtig abheben (Achtung: Tonwelle).

3.5. Removal of headblock

- Remove recorder from its case (see section 3.1.).
- Remove front panel (see section 3.2.).
- Unplug the wiring of the reproducing head (two 3-wire cables yellow/green) from the audio interconnection board.
- Unplug connector for recording and erase heads from the oscillator board.
- Open the cable ties and free the cables.
- Unplug 4-wire connection from the power supply board.
- Undo the 3 screws (6) on the headblock and carefully lift the headblock from the recorder (take care not to touch the capstan shaft).

3.5. Dépose du support des têtes

- Sortez l'appareil du boîtier (voir 3.1.).
- Enlevez la plaque de recouvrement (voir 3.2.).
- Débranchez du circuit d'interconnexion audio les 2 câbles à 3 conducteurs de la tête de lecture (jaune et vert).
- Enlevez la fiche des câbles d'enregistrement et d'effacement de la plaquette oscillateur.
- Libérez les câbles en enlevant les brides.
- Enlevez la fiche à 4 conducteurs du circuit d'alimentation.
- Dévissez les 3 vis (6) et enlevez avec précaution le support des têtes (attention à l'axe de cabestan).



3.6. Bremsaggregat ausbauen

- Gehäuse entfernen (siehe 3.1.).
- Laufwerkabdeckung ausbauen (siehe 3.2.).
- Spulenteller ausbauen (je 3 Schrauben).
- Antriebsriemen für Bandzählwerk auf Zählerseite freilegen.
- Bremstrommeln, zentrale Schraube (7) lösen, Bremsen lüften und Trommeln vorsichtig, mit Mitnehmerscheibe, nach oben abheben.

Es ist besonders darauf zu achten, dass die Bremsbänder nicht geknickt werden. Bremsflächen nicht berühren. Fettspuren verschlechtern die Bremswirkung.

- 2 Anschlüsse (vio, gry) am Bremsmagneten abziehen.
- 3 Schrauben (8) des Bremsaggregates lösen und das Chassis vorsichtig abheben.

3.6. Removal of brake assembly

- Remove the recorder from its case (see section 3.1.).
- Remove front panel (see section 3.2.).
- Remove reel supports after undoing their 3 mounting screws.
- Lift off the counter drive belt from the counter pulley.
- Remove central mounting screw (7), manually operate brake lift mechanism and pull the brake drums with their dog-washers carefully off the motor shafts.

Take special care not to kink the brake bands. Do not touch the brake linings. Any trace of grease on the linings will cause the braking action to deteriorate.

- Pull off the two wires violet/grey from the brake solenoid.
- Undo the 3 screws (8) and lift brake assembly carefully out of the recorder.

3.6. Dépose de l'agrégat des freins

- Sortez l'appareil du boîtier (voir 3.1.).
- Déposez la plaque recouvrant le mécanisme (voir 3.2.).
- Enlevez les plateaux de bobine (3 vis chacun).
- Otez de la poulie du compteur la courroie d'entraînement.
- Dévissez la vis centrale (7) des tambours de frein, écartez les bandes de frein et sortez les tambours par le haut avec la rondelle d'entraînement.

- Il est particulièrement recommandé de ne pas plier les bandes de frein et de toucher les surfaces actives car les traces de graisse diminuent considérablement l'efficacité des freins.
- Débranchez les 2 fils (violet, gris) de raccordement de l'électro-aimant des freins.
- Dévissez les 3 vis (8) et déposez avec précaution l'agrégat des freins.

3.7. Rechten Wickelmotor ausbauen

- Bremstrommeln ausbauen (siehe 3.6.).
- 1 Schraube von Bandbewegungssensor auf Querstrebe lösen. Bandbewegungssensor ausziehen.
- 2 Schrauben für Querstrebenbefestigung lösen. Querstrebe entfernen.
- 4 Steckverbindungen von Motoranschlusskabel auf Stromversorgungsplatine ausziehen (brn, blu, yel, grn). Kabel freilegen (Bride entfernen).
- Rechten Wickelmotor von Hand festhalten und 3 Motor-Befestigungsschrauben (9) lösen.
- Rechten Wickelmotor vorsichtig ausfahren.

3.7. Removal of right-hand spooling motor

- Remove brake drums (see section 3.6.).
- Remove one screw from the tape motion sensor on the cross brace. Pull off the tape motion sensor.
- Remove 2 mounting screws of the cross brace and take out the brace.
- Remove 4 plug-in motor wires (brown, blue, yellow, green) from the power supply board. Remove cable clamp and free the wires.
- Support right-hand spooling motor with one hand while undoing its 3 mounting screws (9).
- Carefully remove right-hand spooling motor.

3.7. Dépose du moteur de bobinage droit

- Enlevez le tambour de frein (voir 3.6.).
- Sortez le détecteur de mouvement en dévissant la vis sur la barre transversale.
- Enlevez la barre transversale en dévissant les 2 vis.
- Débranchez les 4 fils du moteur (brun, bleu, jaune et vert) du circuit d'alimentation. Libérez le câble (enlevez la bride).
- En tenant le moteur droit bien en main, dévissez les 3 vis de fixation (9).
- Retirez le moteur droit avec précaution.

3.8. Linken Wickelmotor ausbauen

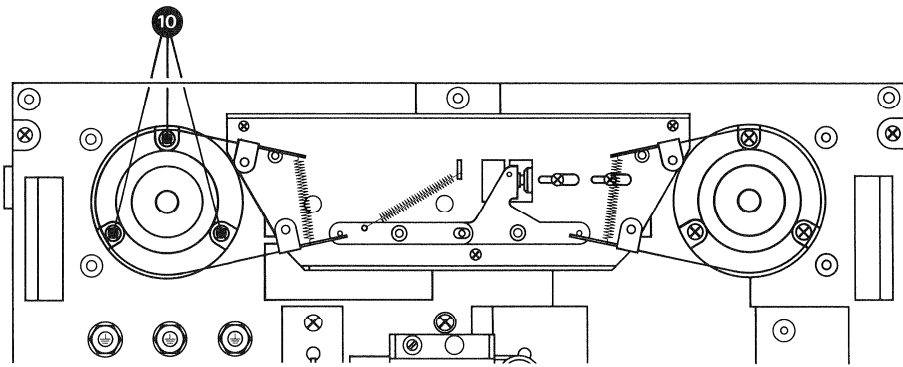
- Bremstrommeln ausbauen (siehe 3.6.).
- 1 Schraube von Bandbewegungssensor auf Querstrebe lösen. Bandbewegungssensor ausziehen.
- 2 Schrauben für Querstrebenbefestigung lösen. Querstrebe entfernen.
- 4 Steckverbindungen von Motoranschlusskabel auf Stromversorgungsplatine ausziehen (yel, blu, brn, grn). Kabel freilegen.

3.8. Removal of left-hand spooling motor

- Remove brake drums (see section 3.6.).
- Remove one screw from the tape motion sensor on the cross brace. Pull off the tape motion sensor.
- Remove the 2 mounting screws of the cross brace and take out the brace.
- Remove four plug-in motor wires (yellow, blue, brown, green) from the power supply board.

3.8. Dépose du moteur de bobinage gauche

- Enlevez le tambour de frein (voir 3.6.).
- Sortez le détecteur de mouvement du moteur droit en dévissant la vis sur la barre transversale.
- Enlevez la barre transversale en dévissant les 2 vis.
- Débranchez les 4 fils du moteur (jaune, bleu, brun et vert) du circuit d'alimentation. Libérez le câble.



– Netzanschluss-Einheit mit 2 Schrauben von Netztrafo lösen und hinausdrehen.

– Linken Wickelmotor von Hand festhalten und 3 Motor-Befestigungsschrauben (10) lösen.

– Linken Wickelmotor vorsichtig ausfahren.

Beim Einbau ist darauf zu achten, dass der Wickelmotor zentriert wird. Der Spulenteiler darf an eingebauter Laufwerkabdeckung nicht streifen.

– Remove cable clamp and free the wires.

– Undo the 2 mounting screws which hold the electric power input unit to the power transformer and turn power input unit outward.

– Support the left-hand spooling motor with one hand while undoing its 3 mounting screws (10).

– Carefully remove left-hand spooling motor.

When reinstalling the motor, make sure that it is accurately centered. The reel supports must not touch or scrape against the front panel.

– Tournez en dehors l'unité de raccordement secteur en dévissant 2 vis.

– En tenant le moteur gauche bien en main, dévissez les 3 vis de fixation (10).

– Retirez le moteur gauche avec précaution.

Au remontage, contrôlez le centrage du moteur. Le plateau de bobine ne doit pas frotter contre la plaque de recouvrement.

3.9 Tonmotor ausbauen

– Gehäuse entfernen (siehe 3.1.).
– 3 Steckverbindungen von Motoranschlusskabel auf Stromversorgungsplatine ausziehen (grn, gry, yel).

– 2 Steckverbindungen von Abtasterkabel auf Stromversorgungsplatine ausziehen (blu, brn).

– Von der Geräterückseite die 4 Motorbefestigungsschrauben (11) lösen und den Tonmotor vorsichtig ausfahren.

Achtung:

Die Tonwelle darf unter keinen Umständen angeschlagen werden. Rundlaufgenauigkeit besser als 1/1000 mm. Beim Einbau des Tonmotors keine Kabel einklemmen.

3.9. Removal of capstan motor

– Remove recorder from its case (see section 3.1.).

– Remove the 3 plug-in motor wires (green, grey, yellow) from the power supply board.

– Remove the 2 plug-in tachometer wires (blue, brown) from the power supply board.

– Remove the 4 motor mounting screws (11) which are accessible from the rear and withdraw the motor from the recorder.

Attention:

Take great care not to damage the delicate surface of the capstan shaft. The shaft has a run-out accuracy of better than 0.05 mil. When reinstalling the capstan motor do not pinch any of the cables.

3.9. Dépose du moteur de cabestan

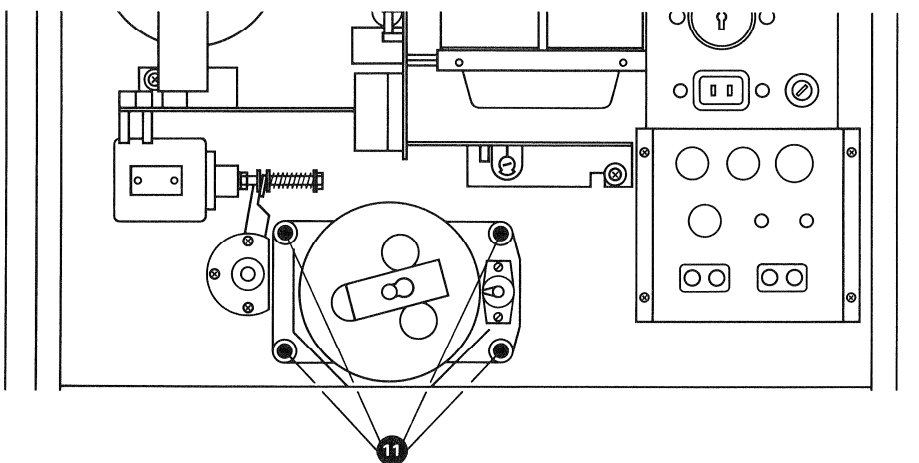
– Sortez l'appareil du boîtier (voir 3.1.).
– Débranchez les 3 fils du moteur (vert, gris et jaune) du circuit d'alimentation.

– Débranchez les 2 fils de la tête tachymétrique (bleu et brun) du circuit d'alimentation.

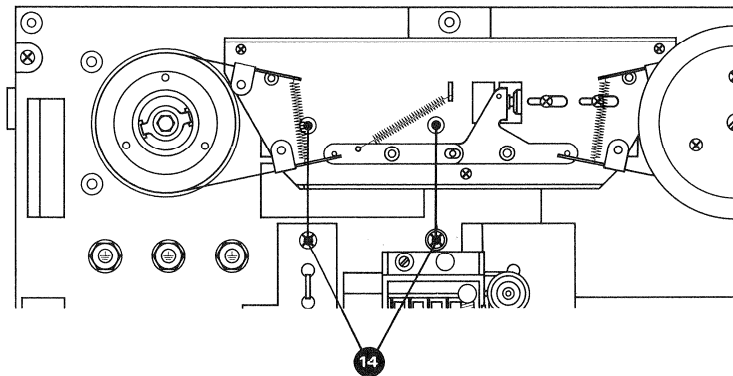
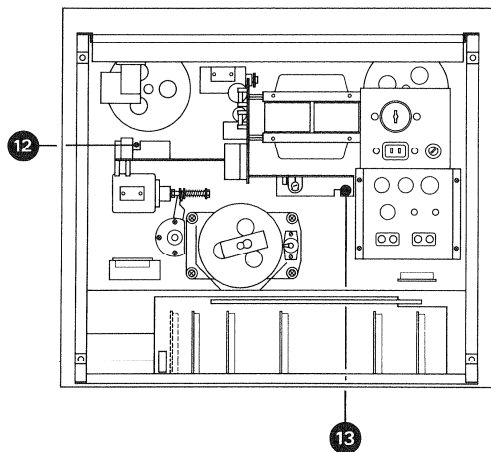
– Dévissez les 4 vis (11) de fixation du moteur à l'intérieur de l'appareil et sortez le moteur avec précaution.

Attention:

Veillez absolument à ce que l'axe de cabestan ne subisse aucun choc. La tolérance d'excentricité est inférieure à 1/1000 de mm. Au remontage, prenez garde de ne pas coincer des câbles.



<p>3.10. Zählwerk ausbauen</p> <ul style="list-style-type: none"> – Laufwerkabdeckung entfernen (siehe 3.2.). – Antriebsriemen abnehmen. – 2 Befestigungsschrauben lösen und Zählwerk entfernen. 	<p>3.10. Removal of tape counter</p> <ul style="list-style-type: none"> – Remove front panel (see section 3.2.). – Take off the drive belt. – Undo the counter's 2 mounting screws and lift off the tape counter. 	<p>3.10. Dépose du compteur</p> <ul style="list-style-type: none"> – Enlevez la plaque de recouvrement (voir 3.2.). – Enlevez la courroie d'entraînement. – Dévissez les 2 vis de fixation et sortez le compteur.
<p>3.11. Andruckmagnet, Andruckarm ausbauen</p> <ul style="list-style-type: none"> – Gehäuse entfernen (siehe 3.1.). – Laufwerkabdeckung entfernen (siehe 3.2.). – 2 Steckverbindungen auf Andruckmagnet ausziehen (wht, vio). – 2 Schrauben lösen. Andruckmagnet ausfahren. – Rückzugfeder lösen. – Innensechskantschraube an Stellring lösen. – Kopfträger lösen (3 Schrauben) und auf die Seite kippen. – Andruckarm nach vorne ausfahren. 	<p>3.11. Removal of pinch roller solenoid and pinch roller arm</p> <ul style="list-style-type: none"> – Remove recorder from its case (see section 3.1.). – Remove front panel (see section 3.2.). – Disconnect the 2 wires (white, violet) from the pinch roller solenoid. – Undo the solenoid's 2 mounting screws and remove solenoid. – Disconnect pinch roller return spring. – Loosen Allen-screw on locking ring. – Loosen headblock (3 screws) and tilt headblock to the side. – Withdraw pinch roller arm towards the front. 	<p>3.11. Dépose de l'électro-aimant et du bras du galet presseur</p> <ul style="list-style-type: none"> – Sortez l'appareil du boîtier (voir 3.1.). – Enlevez la plaque de recouvrement (voir 3.2.). – Débranchez les 2 fils de l'électro-aimant (blanc et violet). – Dévissez 2 vis et sortez l'électro-aimant. – Libérez le ressort de rappel. – Dévissez la vis imbus à 6 pans de l'anneau de blocquage et basculez-le sur le côté. – Dévissez le support des têtes (3 vis) et basculez-le sur le côté. – Sortez par l'avant le bras du galet presseur.
<p>3.12. Bandabhebe-Einheit ausbauen</p> <ul style="list-style-type: none"> – Laufwerkabdeckung entfernen (siehe 3.2.). – Kopfträger lösen (3 Schrauben) und auf die Seite kippen. – Bandabhebe-Einheit lösen (3 Schrauben). 	<p>3.12. Removal of tape lift mechanism</p> <ul style="list-style-type: none"> – Remove front panel (see section 3.2.). – Loosen headblock (3 screws) and tilt the headblock to the side. – Undo 3 mounting screws of the tape lift mechanism. 	<p>3.12. Dépose de l'unité d'écartement de la bande</p> <ul style="list-style-type: none"> – Enlevez la plaque de recouvrement (voir 3.2.). – Dévissez les 3 vis du support des têtes et basculez-le sur le côté. – Dévissez les 3 vis de l'unité d'écartement de la bande.
<p>3.13. NF-Steckkarten ausbauen</p> <ul style="list-style-type: none"> – Gehäuse entfernen (siehe 3.1.). – Abschirmblech entfernen, 2 Schrauben lösen. – Die NF-Steckkarten können nun ausgezogen werden (auf Oszillator-Steckkarte den Stecker von Aufnahme- und Löschkopf-Zuführung ausziehen). 	<p>3.13. Removal of audio circuit boards</p> <ul style="list-style-type: none"> – Remove recorder from its case (see section 3.1.). – Remove metal shield, undo 2 screws. – The audio circuit boards may now be removed from their plug-in sockets (on the oscillator board the plug-in connections for the recording and erase heads have to be removed). 	<p>3.13. Démontage des plaquettes enfichables BF</p> <ul style="list-style-type: none"> – Sortez l'appareil du boîtier (voir 3.1.). – Enlevez la tôle de blindage (2 vis). – Retirez les plaquettes enfichables BF (pour l'oscillateur, débranchez tout d'abord la fiche des têtes d'effacement et d'enregistrement).



3.14. Laufwerksteuerungs-Steckkarte ausbauen

- Gehäuse entfernen (siehe 3.1.).
- Bandbewegungssensor ausbauen, 1 Schraube lösen.
- 2 Stecker auf Steckkartenrückseite ausziehen.
- Print-Befestigungsschraube (12) lösen.
- Laufwerksteuerungs-Steckkarte von Stromversorgungsplatine abziehen.

3.14. Removal of tape transport control board

- Remove recorder from its case (see section 3.1.).
- Remove tape motion sensor, undo 1 screw.
- Unplug two connectors on the back of the control board.
- Undo PC-board mounting screw (12).
- The tape transport control board may now be unplugged from the power supply board.

3.14. Démontage de la plaquette de commande du mécanisme

- Sortez l'appareil du boîtier (voir 3.1.).
- Enlevez le détecteur de mouvement (1 vis).
- Débranchez 2 fiches au dos de la plaquette.
- Dévissez la vis de fixation (12).
- Retirez la plaquette de commande du mécanisme du circuit d'alimentation.

3.15. Drehzahlregelungs-Steckkarte ausbauen

- Gehäuse entfernen (siehe 3.1.).
- 3 Steckverbindungen auf Drehzahlregelungs-Steckkarte ausziehen (wht, org, blk).
- Print-Befestigungsschraube (13) lösen.
- Drehzahlregelungs-Steckkarte von Stromversorgungsplatine abziehen.

3.15. Removal of speed control board

- Remove recorder from its case (see section 3.1.).
- Disconnect 3 plug-in wires (white, orange, black) from the speed control board.
- Undo PC-board mounting screw (13).
- Speed control board may now be unplugged from the power supply board.

3.15. Démontage de la plaquette de régulation de vitesse

- Sortez l'appareil du boîtier (voir 3.1.).
- Débranchez les 3 fils (blanc, orange et noir).
- Dévissez la vis de fixation (13).
- Retirez la plaquette de régulation de vitesse du circuit d'alimentation.

3.16. Netztrafo-Einheit ausbauen

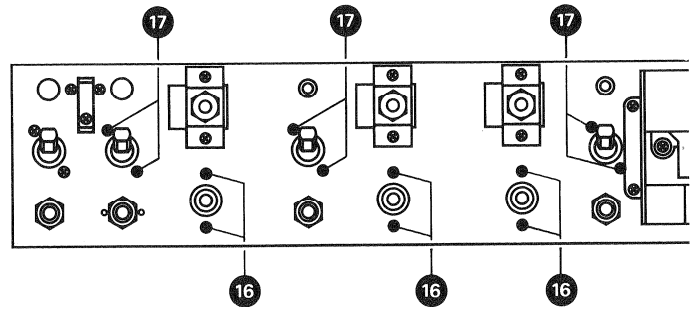
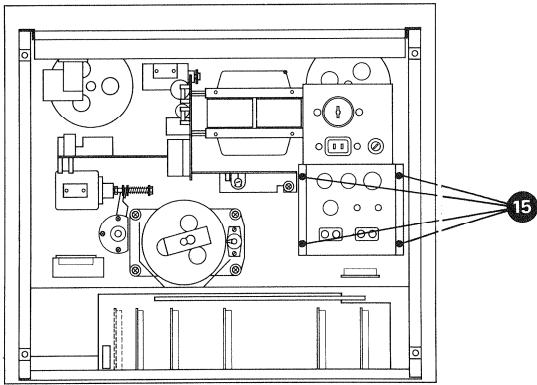
- Gehäuse entfernen (siehe 3.1.).
- Laufwerkabdeckung ausbauen (siehe 3.2.).
- Laufwerksteuerungs-Steckkarte ausbauen (siehe 3.14.).
- Drehzahlregelungs-Steckkarte ausbauen (siehe 3.15.).
- Alle Stecker (3) und Flachstecker (13) auf Stromversorgungsplatine ausziehen.
- Steckverbindungen von Netzleitung auf Netzschalter ausziehen. Kabel freilegen, Kabelbriden lösen.
- 4 Befestigungsschrauben (14) lösen und Netztrafo-Einheit vorsichtig ausfahren.

3.16. Removal of power transformer unit

- Remove recorder from its case (see section 3.1.).
- Remove front panel (see section 3.2.).
- Remove tape transport control board (see section 3.14.).
- Remove speed regulating board (see section 3.15.).
- Disconnect all plugs (3) and flat plugs (13) from the power supply board.
- Remove the push-on wire connections of the power line on the power switch. Clear the cable clamps.
- Undo the 4 mounting screws (14) and lift power transformer carefully out of the recorder.

3.16. Dépose du transformateur d'alimentation

- Sortez l'appareil du boîtier (voir 3.1.).
- Enlevez la plaque de recouvrement (voir 3.2.).
- Sortez la plaquette de commande du mécanisme (voir 3.14.).
- Sortez la plaquette de régulation de vitesse (voir 3.15.).
- Débranchez toutes les fiches (3) et fiches plates (13) du circuit d'alimentation.
- Enlevez les connexions allant à l'interrupteur secteur. Libérez le câble en enlevant les brides.
- Dévissez les 4 vis de fixation (14) et sortez avec précaution le transformateur.



3.17. Audio-Anschlussfeld ausbauen

- Gehäuse entfernen (siehe 3.1.).
- Folgende Stecker und Steckverbindungen ausziehen:
 - 1 Stecker auf Laufwerksteuerungs-Steckkarte,
 - 3 Flachstecker (wht, org, blk) auf Drehzahlregelungs-Steckkarte,
 - 4 abgeschirmte Kabel (wht, brn, grn, yel) auf Audio-Verbindungsplatine,
 - 3 Flachstecker (blk, grn, wht) auf Audio-Verbindungsplatine.
- Weitere Kabel und Verbindungen nach Bedarf freilegen.
- 4 Schrauben (15) lösen und Audio-Anschlussfeld entfernen.

3.17. Removal of audio connector panel

- Remove recorder from its case (see section 3.1.).
- Disconnect the following plugs and plugable connection:
 - 1 plug on the tape transport control board
 - 3 flat plugs (white, orange, black) on the speed control board.
 - 4 shielded cables (white, brown, green, yellow) on the audio interconnection board.
 - 3 flat plugs (black, green, white) on the audio interconnection panel.
- Additional cables and connections to be cleared as required.
- Undo 4 screws (15) and remove audio connector panel.

3.17. Dépose du panneau de raccordement audio

- Sortez l'appareil du boîtier (voir 3.1.).
- Débranchez les fiches et les raccordements suivants:
 - 1 fiche sur la plaquette de commande du mécanisme,
 - 3 fiches plates (blanc, orange et noir) sur la plaquette de régulation de vitesse,
 - 4 câbles blindés (blanc, brun, vert et jaune) sur le circuit d'interconnexion audio,
 - 3 fiches plates (noir, vert et blanc) sur le circuit d'interconnexion audio.
- Libérez d'autres câbles et connexions selon le besoin.
- Dévissez 4 vis (15) et sortez le panneau de raccordement audio.

3.18. Bandzughebel ausbauen

- Laufwerkabdeckung entfernen (siehe 3.2.).
- 3 Schrauben lösen und Bandzughebel abheben.

3.18. Removal of tape tension arm

- Remove front panel (see section 3.2.).
- Undo 3 screws and lift off the tape tension arm.

3.18. Dépose du tendeur de bande

- Enlevez la plaque de recouvrement (voir 3.2.).
- Dévissez 3 vis et enlevez le tendeur de bande.

3.19. Audio-Verbindungs-Platine ausbauen

Falls nur die Platine gewechselt werden soll, sind die 6 Schrauben (16) und (17) hinten, d.h. von der Printseite her zu lösen. Die Schalter bleiben dabei montiert.

- NF-Steckkarten ausbauen (siehe 3.13.).
- Frontplatte der Bedieneinheit ausbauen (siehe 3.4.).
- Steckergehäuse und Flachstecker der externen Zuleitungen auf der Audio-Verbindungs-Platine ausziehen.
- 6 Befestigungsschrauben (16) der Dreh- schalter lösen.
- 6 Befestigungsschrauben (17) der Kipp- schalter lösen.
- Audio-Verbindungs-Platine nach hinten entfernen. Auf der Platinenrückseite 1 Stecker ausziehen. Die Kabel durch die Durchführungen ziehen.

3.19. Removal of audio interconnection board

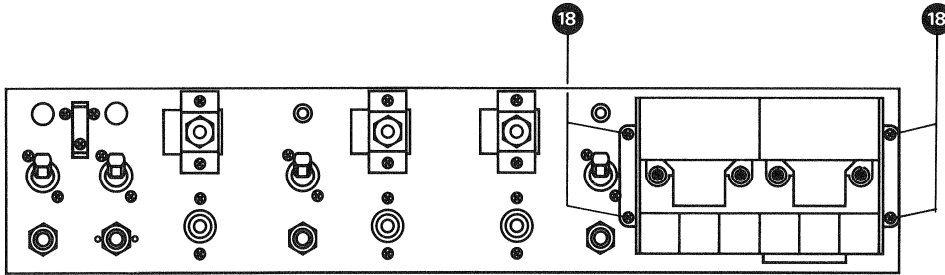
If only the circuit board has to be replaced, remove the screws (16) and (17) from the back (circuit side). The switches remain installed.

- Remove audio circuit boards (see section 3.13.).
- Remove fascia of audio control section (see section 3.4.).
- Disconnect from the audio interconnecting board all plug shells and flat plugs of the external feed lines.
- Remove the 6 mounting screws (16) of the rotary switches.
- Remove the 6 mounting screws (17) of the toggle switches.
- Take out the audio interconnection board towards the rear.
- Disconnect 1 plug on the board's back side. Pull cables through the feed-throughs.

3.19. Dépose du circuit d'interconnexion audio

Si seul le circuit d'interconnexion doit être remplacé, dévissez à l'arrière les 6 vis (16) et (17), c'est-à-dire du côté imprimé du circuit. Les commutateurs restent montés.

- Enlevez les plaquettes BF (voir 3.13.).
- Enlevez la plaque frontale de l'unité de commande (voir 3.4.).
- Débranchez toutes les fiches des câbles arrivant sur le circuit d'interconnexion.
- Dévissez les 6 vis (16) de fixation des commutateurs rotatifs.
- Dévissez les 6 vis (17) de fixation des commutateurs à bascule.
- Retirez le circuit d'interconnexion audio. Au dos du circuit débranchez 1 fiche. Retirez le câble de la traversée.



– Schiebeschalter vorsichtig von Mitnehmer (TAPE SPEED) lösen (Bruchgefahr der Schaltleiste).

– Carefully separate the slide-switch TAPE SPEED from its driver (risk of breaking the switch bar).

– Libérez la barre de contacts de l'entraînement (TAPE SPEED) avec précaution (risques de rupture de la barre de contacts).

3.20. VU-Meter-Einheit ausbauen

- Frontplatte der Bedienungseinheit ausbauen (siehe 3.4.).
- 4 Schrauben (18) lösen.
- Die VU-Meter-Einheit mit den Laufwerk-Tasten kann nun aus der Aussparung des Montageblechs herausgehoben werden.
- Auf der Oberseite des VU-Meters ist die Lampe für die Skalableuchtung steckbar zugänglich.
- Die Instrumente sind durch Lösen zweier Befestigungsschrauben einzeln ausbaubar (Achtung: federnde Aufhängung).
- Muss die ganze VU-Meter-Einheit ausgetauscht werden, so sind die Zuführungskabel freizulegen. Evtl. Audio-Verbindungsplatine freilegen.

3.20. Removal of VU-meter unit

- Remove fascia of audio control section (see section 3.4.).
- Remove 4 screws (18).
- The VU-meter unit plus the tape transport control buttons may now be lifted from the cut-out in the mounting racket.
- The plug-in bulb for VU-meter illumination is accessible on the meter's top side.
- After the removal of two mounting screws, the meter may be taken out individually (attention: spring loaded suspension).
- If replacement of the complete VU-meter becomes necessary, the respective feed cables have to be cleared. If necessary, clear the audio interconnection board as well.

3.20. Dépose des VU-mètres

- Enlevez la plaque frontale de l'unité de commande (voir 3.4.).
- Dévissez 4 vis (18).
- Sortez par l'évitement de la tôle de montage, les VU-mètres et les touches de commande du mécanisme.
- On accède aux lampes d'éclairage par la partie supérieure des VU-mètres.
- Les instruments sont fixés au moyen de 2 vis.
(En les démontant, attention aux ressorts de maintien).
- Si l'unité des VU-mètres complète doit être remplacée, enlever les câbles et évent. le circuit d'interconnexion.

3.21. REEL SIZE Schalter ausbauen

- Gehäuse entfernen.
- Laufwerkabdeckung ausbauen.
- 2 Schrauben (Schalter) lösen.
- Schalter nach hinten wegziehen.

3.21 Removal of REEL SIZE switch

- Remove recorder from its case.
- Remove front panel.
- Undo two screws and pull the unit out towards the back.

3.21 Dépose du commutateur REEL SIZE

- Sortez l'appareil du boîtier.
- Déposez la plaque recouvrant le mécanisme.
- Dévissez deux vis du commutateur.
- Tirez le commutateur vers l'arrière.

3.22. VARIABLE SPEED Einheit ausbauen

- Gehäuse entfernen.
- Laufwerkabdeckung ausbauen.
- Die Befestigungsschrauben des Schalters und die 6-kant Mutter des Reglers lösen.
- Einheit nach hinten wegziehen.

3.22 Removal of VARIABLE SPEED unit

- Remove recorder from its case.
- Remove front panel.
- Undo the fixing screws of the switch and the hex-nut of the control.
- Pull the unit out towards the back.

3.22 Dépose de l'unité VARIABLE SPEED

- Sortez l'appareil du boîtier.
- Déposez la plaque recouvrant le mécanisme.
- Dévissez les vis du commutateur et l'écrou six pans du potentiomètre.
- Tirez l'unité vers l'arrière.

3.23 Zusammenbau

Das Zusammenbauen der ausgebauten Teile erfolgt prinzipiell invers zum Ausbau. Es ist darauf zu achten, dass keine Kabel verklemmt werden. Die Kabel sollen wieder den gleichen Verlauf innehaben wie vor dem Ausbau.

3.23 Reassembly

To reassemble any dismantled component, proceed in reverse order of the above description. Pay careful attention to route the cable harness in the original manner and take care to avoid any possible damage to the wire insulation.

3.23 Remontage

Le remontage des différentes unités s'effectue en principe à l'inverse du démontage. Il est particulièrement recommandé de veiller à remettre correctement les câbles en place et d'éviter de les coincer en remontant les pièces nouvelles ou réparées.

KAPITEL 4 Mechanik	SECTION 4 Tape transport mechanisme	CHAPITRE 4 Mécanique	Seite/page
Kopfräger	Headblock	Support des têtes	4/1
Bremsen (STOP)	Brakes (STOP)	Freins (STOP)	4/1
Andruckrolle	Pinch roller	Bras du galet presseur	4/2
Tonmotor	Capstan motor	Moteur de cabestan	4/3
Wickelmotorenlager auswech- seln	Spooling motors, replacement of bearings	Echange des coussinets du moteur de bobinage	4/4
Schmierem	Lubrication	Lubrification	4/5

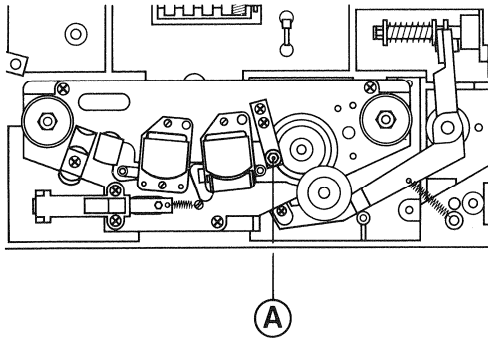


Fig. 4.1.-1

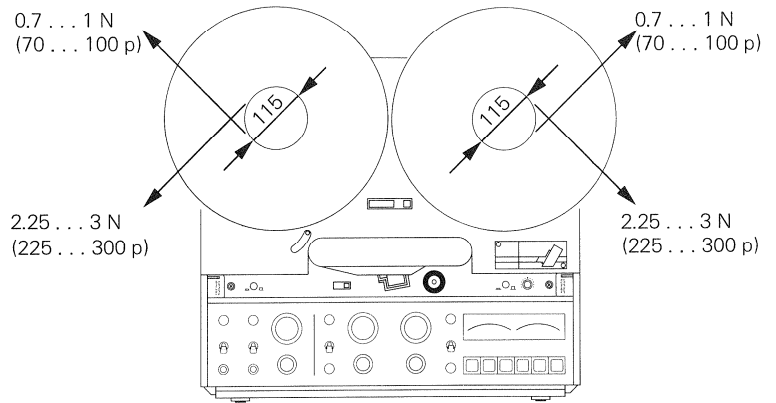


Fig. 4.2.-1

4. Mechanik

Bedingt durch das stabile Druckguss-Chassis und das 3-Motoren-Laufwerk ergibt sich ein weitgehend wartungsfreier mechanischer Teil. Die Einstellungen und Messungen beschränken sich auf die wenigen beweglichen Teile.

4. Tape transport mechanism

Thanks to the rigid diecast chassis and the 3-motor transport mechanism, the mechanics of the recorder do not require frequent servicing. Adjustments and measurements are confined to a few moving parts.

4. Mécanique

Grâce à un châssis stable en fonte injectée et à un mécanisme équipé de 3 moteurs, la partie mécanique de l'appareil ne nécessite pratiquement aucun service. Les quelques réglages existants ne concernent que les pièces en mouvement.

4.1. Kopfräger

4.1.1. Bandführungen

— Bandführungen reinigen, Bandführung (A) *nicht verstellen*. Wenn nötig, kann die Bandführung mit einem Kreuzschlitz-Schraubenzieher vom Kopfräger gelöst werden (2 Schrauben, Fig. 4.1.-1).

4.1. Headblock

4.1.1. Tape guides

— Clean tape guides, take care *not to alter* the adjustment of guide (A). The tape guide may be removed from the headblock after undoing its Phillips head mounting screws (2 screws, fig. 4.1.-1).

4.1. Support des têtes

4.1.1. Guides de bande

Nettoyez les guides de bande, *ne pas dérégler* le guide de bande (A), qui si nécessaire ne sera démonté qu'avec son support, à l'aide d'un tournevis à croix (2 vis, fig. 4.1.-1).

4.1.2. Tonkopfbefestigungen

Die Tonköpfe sind auf das Kopfrägerchassis geschraubt. Bei abgenommenem Kopfrägerchassis können die Tonköpfe mit der Zentrumschraube gelöst werden.

Wird der Aufnahme- oder Wiedergabekopf ausgewechselt, so ist die Maschine vorzugsweise an die nächste Werkvertretung zur Neujustierung einzusenden.

4.1.2. Head mounting

The magnetic heads are attached to the headblock chassis with one central mounting screw per head. To remove a magnetic head, the headblock chassis has to be separated from the recorder.

To have the recording and reproducing heads replaced, it is advisable to send the recorder to the nearest REVOX service facility to ensure their correct realignment.

4.1.2. Fixation des têtes

Les têtes sont vissées sur le support des têtes. Les têtes peuvent être retirées en dévissant la vis centrale après avoir ôté le support des têtes.

S'il est nécessaire de changer les têtes d'enregistrement ou de lecture il est conseillé de faire parvenir votre appareil au service après vente le plus proche afin d'y procéder aux réglages nécessaires.

4.2. Bremsen (STOP)

Die Bremsen sind wirksam, wenn der Bremsmagnet stromlos ist.

— STOP-Taste drücken.

4.2. Brakes (STOP)

The brakes are applied as long as the brake solenoid is not energized.

— Press button STOP.

4.2. Freins (STOP)

Les freins agissent lorsque l'électro-aimant des freins n'est pas alimenté.

— Presser la touche STOP.

4.2.1. Messung der Bremsmomente (Fig. 4.2.-1)

— Leerspule aufliegen, verriegeln. Die Messwerte beziehen sich auf einen Kerndurchmesser der Spule von 115 mm.

— Einige Windungen einer feinen Schnur auf die leere Bandspule aufwickeln und zur Messung der Bremsmomente langsam in der entsprechenden Richtung mit der Federwaage abziehen.

4.2.1. Braking torque (fig. 4.2.-1)

— Load supply and take-up side with an empty reel and lock reel in place. The torque values stated below refer to a hub diameter of 115 mm (4.5 inches).

— Wind several turns of a fine string onto the empty hub and with a dial gauge attached to the end of the string pull slowly in the required direction to unwind the string.

4.2.1. Mesure du moment de freinage (fig. 4.2.-1)

— Placez et verrouillez une bobine vide. Les valeurs de mesure se rapportent à un diamètre de noyau de bobine de 115 mm.

Enroulez quelques tours d'une fine ficelle sur la bobine vide, puis afin de mesurer le moment de freinage, tirez dans le sens désiré à l'aide du dynamomètre.

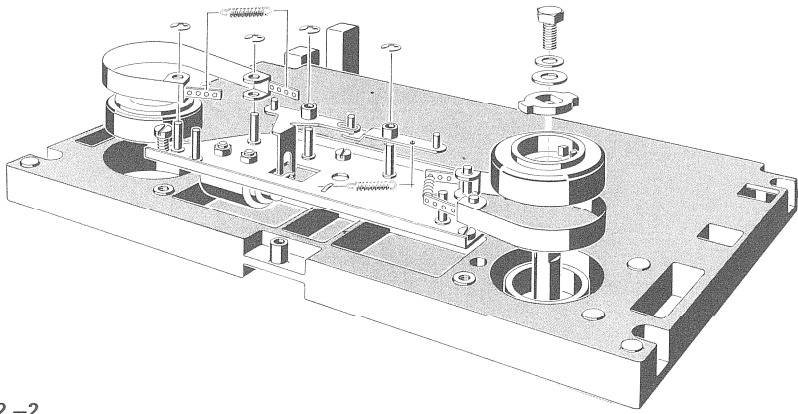


Fig. 4.2.–2

Werden die oben erwähnten Werte nicht erreicht, so ist das Bremssystem zu kontrollieren.

Bremsbeläge und Bremsbänder müssen absolut sauber und fettfrei sein.

4.2.2. Einstellen der Bremsen (Fig. 4.2.–2)

Verschmutzte Bremsbeläge können mit Chlorothen gereinigt werden. Es ist darauf zu achten, dass die Bremsbeläge anschließend nicht berührt werden.

Bremsbänder dürfen keine Knickstellen aufweisen und sollen auf ihrer ganzen Breite auf dem Bremsbelag aufliegen.

Nach dem Auswechseln von Bremsbändern oder Bremsrollen werden die Bremsmechanik und der Hub des Bremsmagneten neu eingestellt.

- Bremse von Hand lösen (Bremsanker einschieben).
- Kontrollieren, ob beide Bremssysteme durch die Abhebebolzen gleichzeitig gelüftet werden. Ist dies nicht der Fall, die 3 Befestigungsschrauben des Bremschassis lösen und dieses soweit verschieben, dass die Bremsbänder gleichzeitig abheben.
- Falls erforderlich, einen Bremsstellhebel leicht biegen. Zum Einstellen des Bremsmagneten muss dieser erregt sein.
- Spulenteller abschrauben.
- Taste PLAY betätigen und ständig gedrückt lassen.
- Befestigung des Bremsmagneten lösen und diesen so verschieben bis keine Schleifgeräusche an den Bremsstrommeln hörbar sind.
- Den Bremsmagneten arretieren.

If the above indicated values cannot be obtained, inspect the brake system.

Brake linings and brake bands must be absolutely clean and free from any traces of oil or grease.

4.2.2. Adjustment of braking torque (fig. 4.2.–2)

Soiled brake linings may be cleaned with chlorothen. Take great care not to touch the linings with your fingers.

The brake bands must be free of kinks and they must contact the brake lining over their whole width. After a brake drum or brake band has been replaced, the stroke of the brake lift solenoid has to be readjusted.

- Lift the brakes manually by pushing the solenoids plunger fully home.
- Observe whether or not both brakes do get lifted simultaneously. If this is not the case, loosen the 3 mounting screws of the brake chassis and shift the brake chassis to ensure a simultaneous lifting of the brakes.
- If necessary, bend one of the brake adjustment levers slightly. Positioning of the brake release solenoid requires the solenoid to be energized.
- Remove reel supports (turntables).
- Press button PLAY and keep it depressed.
- Loosen the mounting screws of the brake release solenoid and shift its position until the drums rotate absolutely free and without the brake bands touching the linings.
- Lock brake release solenoid in this position.

Au cas où vous n'obtiendriez pas les valeurs ci-dessus il serait alors nécessaire de contrôler attentivement le système des freins.

Les garnitures et les bandes de freins doivent être absolument propres et libérées de toute matière grasse.

4.2.2. Réglage des freins (fig. 4.2.–2)

Les garnitures de freins peuvent être nettoyées avec du trichloréthylène. Il est bon de rappeler que les garnitures de freins ne doivent ensuite plus être touchées.

Les bandes de frein ne doivent être en aucun cas pliées et doivent recouvrir la garniture sur toute sa surface. Après le changement des bandes ou des tambours de freins il est nécessaire de reconstrôler l'excursion du noyau de l'électro-aimant des freins.

- Débloquer les freins manuellement (faire plonger le noyau de l'électro-aimant).
- Contrôlez que les bandes de freins décollent simultanément. Si cela n'est pas le cas desserrez les trois vis du chassis des freins et déplacez-le jusqu'à l'obtention de la symétrie.
- S'il n'est pas possible de faire autrement, pliez légèrement le levier à l'extrémité de la bande de frein.
- Pour le régler, l'électro-aimant des freins doit être excité.
- Dévissez les plateaux de bobine.
- Pressez la touche PLAY et la maintenir dans cet état.
- Desserrez les fixations de l'électro-aimant des freins puis le faire glisser de gauche à droite de façon à éliminer les frottements de la bande de frein sur le tambour.
- Fixez l'électro-aimant dans cette position.

4.3. Andruckrolle

Der Andruckarm wird elektromagnetisch betätigt. Der Andruck ist durch eine einstellbare Federspannung definiert.

4.3. Pinch roller

The pinch roller arm is electromagnetically operated. An adjustable spring defines the pinch roller pressure.

4.3. Bras du galet presseur

Le bras est actionné par un électro-aimant. La force d'appui est déterminée par la tension réglable d'un ressort.

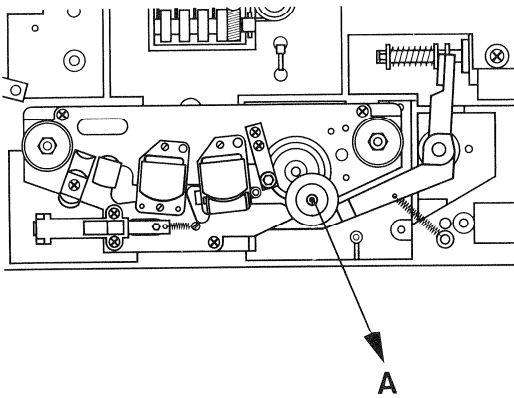


Fig. 4.3.-1

4.3.1. Messen der Andruckkraft

- Taste PLAY drücken. Wenn kein Band eingelegt ist, die Taste PLAY dauernd drücken.
- An der Andruckrollen-Achse (oder an einem angebrachten Bolzen) einen Nylonfaden einhängen und mit einer Federwaage in Richtung A (Fig. 4.3.-1) ziehen, bis die Andruckrolle von der Tonwelle abhebt.
- Die Federwaage muss $13\text{ N} \pm 1\text{ N}$ ($1,3\text{ kp} \pm 0,1\text{ kp}$) anzeigen.

4.3.1. Measuring the pinch roller force

- Press button PLAY. If no tape is laced on the recorder, keep button PLAY depressed.
- Attach a nylon thread to the pinch roller shaft and attach a dial gauge to the other end of the thread. Pull dial gauge in the direction A (fig. 4.3.-1) until the pinch roller lifts off the capstan shaft. The dial gauge must read $13\text{ N} \pm 1\text{ N}$ ($1.3\text{ kp} \pm 0.1\text{ kp}$) (2 lb 14 oz \pm 4 oz approx.).

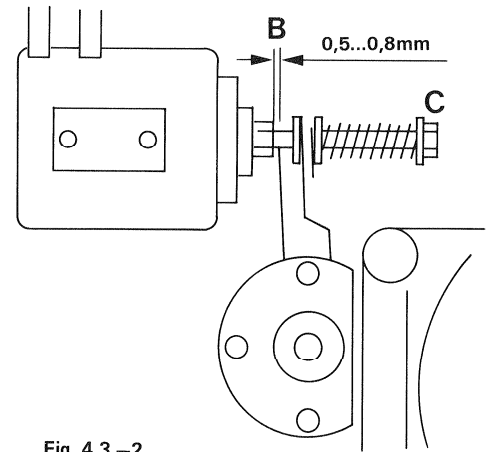


Fig. 4.3.-2

4.3.1. Mesure de la force d'appui

- Pressez la touche PLAY. S'il n'y a pas de bande, maintenez la touche pressée.
- Par l'intermédiaire d'un fil de nylon fixé d'une part sur l'axe du galet presseur (éventuellement dévissez le couvercle de l'axe) et d'autre part à un dynamomètre. Tirez le bras dans la direction A (fig. 4.3.-1) jusqu'à ce que le galet presseur décolle de l'axe de cabestan. Le dynamomètre doit alors indiquer $13\text{ N} \pm 1\text{ N}$ ($1,3\text{ kp} \pm 0,1\text{ kp}$).

4.3.2. Einstellung des Andruckaggregates

- Gerät auf PLAY schalten. Wenn kein Band eingelegt ist, Lichtöffnung am optischen Endschalter abdecken.
- Andruckmagnet soweit nach rechts verschieben, dass zwischen Mitnehmer und Andruckarm ein Abstand B von 0,5 ... 0,8mm entsteht.
- Andruckmagnet arretieren.
- Kontrollieren, ob der Anker des Andruckmagneten am Anschlag steht.
- Andruckarm leicht von der Capstan-Welle wegziehen, dabei darf sich der Anker nicht bewegen.
- Befestigungsschrauben des Andruckmagneten mit einem Lacktropfen sichern.
- Andruckkraft kontrollieren und wenn nötig mit Schraube C justieren. (Fig. 4.3.-2).

4.3.2. Adjustment of the pinch roller mechanism

- Press button PLAY. If no tape is laced on the recorder, block the light port of the end of the tape switch by suitable means.
- Shift pressure roller solenoid to the right, until a clearance of 0.5 ... 0.8mm is reached at point B.
- Lock pinch roller solenoid in this position.
- Check to make sure that the plunger has fully bottomed. The plunger must not move when pulling the pinch roller arm slightly away from the capstan shaft.
- Secure the solenoid's mounting screws with a drop of sealing lacquer.
- Measure pinch roller force and adjust with screw C if necessary. (fig. 4.3.-2)

4.3.2. Réglage de l'agrégat du galet presseur

- Pressez sur la touche PLAY. S'il n'y a pas de bande, obturez l'arrêt automatique de fin de bande.
- Déplacez l'électro-aimant sur la droite pour obtenir un espace B de 0,5 ... 0,8mm.
- Serrez les vis de fixation.
- Contrôlez que le noyau plongeur soit contre la butée.
- Eloignez le galet presseur de l'axe du cabestan, le noyau plongeur ne doit pas bouger.
- Scellez les vis de l'électro-aimant avec une laque.
- Contrôlez la force d'appui et ajustez-la si nécessaire avec la vis C. (fig. 4.3.-2)

4.4. Tonmotor (Fig. 4.4.-1)

Der Tonmotor enthält eine durchgehende Tonwelle, welche mit zwei Sinter-Bronze-Lagern geführt ist. Die Tonwelle ist durch das untere Lager zusätzlich in axialer Richtung fixiert. Das Axial-Lager ist ein Kunststoff-Stützlager. Die Lager sind für die Lebensdauer geschmiert und bedürfen normalerweise keiner Wartung.

Die Tonwelle und das Kunststoffstützlager können ausgewechselt werden.

Bei defekten Sinter-Lagern ist der Tonmotor der nächsten Werksvertretung einzuschicken. Ausbau siehe Kap. 3.9.

4.4. Capstan Motor (fig. 4.4.-1)

The capstan motor's shaft extends through the whole length of the motor. Inside the motor, the shaft is supported by 2 sintered bronze bearings. To prevent axial play of the shaft, the lower bearing contains a thrust washer combined with a plastic coated low friction washer. The lubrication of both bearings lasts for their useful life, thus they need not to be serviced. Capstan shaft and thrust bearing can be exchanged easily. If the sintered bronze bearings become worn or otherwise defective, the whole capstan motor has to be replaced. For disassembly instructions refer to section 3.9.

4.4. Moteur de cabestan (fig. 4.4.-1)

Le moteur de cabestan est équipé d'un axe traversant, guidé par deux coussinets. Il est de plus verrouillé en position axiale. Le coussinet axial est un palier d'appui synthétique. Les coussinets sont lubrifiés à vie et ne nécessitent normalement aucun service.

L'axe de cabestan ainsi que le palier d'appui synthétique peuvent être simplement changés. Si un des coussinets devait être endommagé, faites parvenir le moteur de cabestan au prochain point de service. Voir démontage chapitre 3.9.

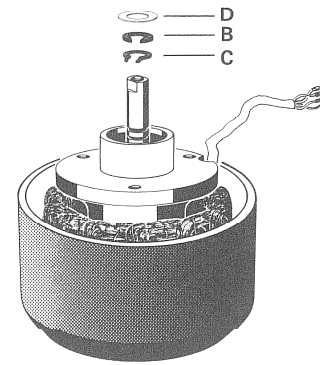
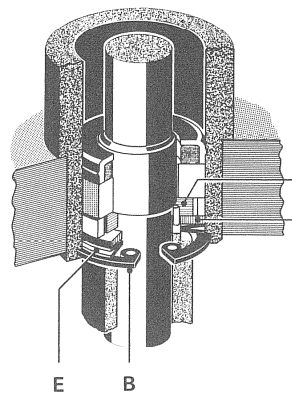
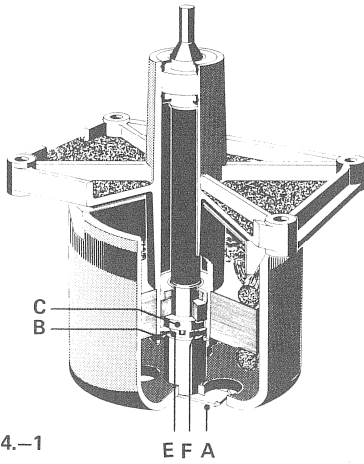


Fig. 4.4.-1

Fig. 4.4.-2

Fig. 4.5.-1

4.4.1. Ausbau Ton-Welle, Kunststoff-Stützlager

Zum Ausbau von Ton-Welle und Kunststoff-Stützlager braucht der Tonmotor nicht ausgebaut werden.

Ton-Wellensicherung A vorsichtig seitlich abziehen. Hohe mechanische Vorspannung (Fig. 4.4.-1). Rotor des Tonmotors nach unten ausfahren.

— Die Tonwelle kann nach oben herausgezogen werden, wenn vorher der Kopfträger ausgebaut wird (siehe Kap. 3.6.).

— Wird der Seegerring B herausgenommen, kann das Kunststoffstützlager ausgebaut werden (Fig. 4.4.-2).

Dabei sind der Reihe nach die Tellerfeder E, die Anlaufscheibe F und das Kamm-lager G zu entfernen.

Beim Umgang mit Tonwelle und Lager ist besondere Vorsicht geboten, damit diese nicht beschädigt werden (Rundlaufgenauigkeit 1/1000 mm) und keine Staubteile in die präzisen Lager gelangen.

4.4.1. Removal of capstan shaft and thrust bearing

For this operation the capstan motor does not need to be removed from the recorder.

— Use special angled pliers to pull shaft lock A towards one side (fig. 4.4.-1). Proceed with caution, because the shaft lock is under high spring tension and will tend to fly off with force. Remove rotor by pulling it off the shaft.

— After removal of the headblock assembly (see section 3.6.), the capstan shaft may be pulled towards the top and out of the motor.

— To remove the thrust bearing from its housing, remove spring clip B (fig. 4.4.-2). Take out cup washer E, low friction washer F and thrust bearing G.

Extreme care should be exercised when handling the capstan shaft and bearing in order to avoid any chance of damaging these delicate parts. Make sure to prevent any dust particles from entering the precision bearings (Run-out accuracy 0.001 mm / 0.4 mil).

4.4.1. Dépose de l'axe de cabestan et du palier d'appui synthétique

Pour cela il n'est pas nécessaire de démonter le moteur de cabestan.

— Retirez prudemment l'arrêt de sécurité A par le côté; attention à la détente (fig. 4.4.-1). Retirez le rotor du moteur de cabestan par le bas.

— L'axe de cabestan peut être retiré par le haut, pour cela il faut préalablement ôter le support des têtes (voir chapitre 3.6.).

— Après avoir enlevé le circlips B, il est possible de retirer le palier d'appui (fig. 4.2.-2). Pour cela ôtez dans l'ordre les rondelles ressort E, la rondelle d'entraînement F, ainsi que le palier-peigne G.

Pour toute intervention, prenez garde de ne pas endommager l'axe de cabestan et les coussins; (excentricité inférieure à 1/1000 mm), et veillez à ne pas introduire d'impuretés dans ces coussins de précision.

4.5. Wickelmaschinen Lager austauschen (Fig. 4.5.-1)

— Wickelmaschine ausbauen (siehe Kap. 3.7. und 3.8.).

— Seegerring B geschliffen und Seegerring C mit Seegerringzange öffnen (nicht mehr öffnen als zum Abziehen erforderlich ist). Rotor mit Welle nach unten ausfahren.

Die Höhenjustierung der Bremsrolle (Spulenteller) erfolgt mit den Distanzscheiben D.

Beim Zusammenbau ist darauf zu achten, dass diese Distanzscheiben wieder auf die gleiche Wickelmaschinenachse aufgelegt werden.

Der entfernte Seegerring B soll **nicht** mehr eingebaut werden, sondern an dessen Stelle einen neuen Seegerring einsetzen. Die Kugellager der Wickelmaschinen dürfen nur gegen Originallager ausgetauscht werden.

4.5. Spooling motors, replacement of bearing (fig. 4.5.-1)

— Remove spooling motor from recorder (see sections 3.7. and 3.8.).

— Remove retaining rings B and C (do not open in excess of what is required to remove clip). Pull rotor complete with shaft towards the recorder's back.

Correct height adjustment of the turntable is achieved with spacers D.

Make sure to use the same number and thickness of spacers when reassembling the motor. **Do not** reinsert the old retaining ring B, use a new ring instead. If the exchange of a ball bearing becomes necessary, use original replacement parts only.

4.5. Echange des coussinets du moteur de bobinage (fig. 4.5.-1)

— Déposez le moteur de bobinage (voir chapitre 3.7. et 3.8.).

— Ouvrez le circlips poli B et C avec une pince à circlips (ne pas ouvrir plus que nécessaire pour le retirer). Otez le rotor et l'axe par le bas. Le réglage de la hauteur du tambour de frein (plateau de bobine) s'effectue à l'aide d'entretoises D.

Au remontage veillez à ce que les entretoises soient remises sur leur moteur respectif. Le circlips B retiré au démontage, ne doit **plus être utilisé**. Il doit être remplacé par un circlips neuf. Les roulements à billes des moteurs de bobinage ne doivent être remplacés que par des roulements d'origine.

4.6. Schmierien

Alle Lager sind für ihre Lebensdauer geschmiert und bedürfen normalerweise keiner Wartung.

Beim Austausch einer Tonwelle ist der obere Filzring des Sinter-Lagers durch einige Tropfen *Isoflex PDP 65* zu schmieren.

4.6. Lubrication

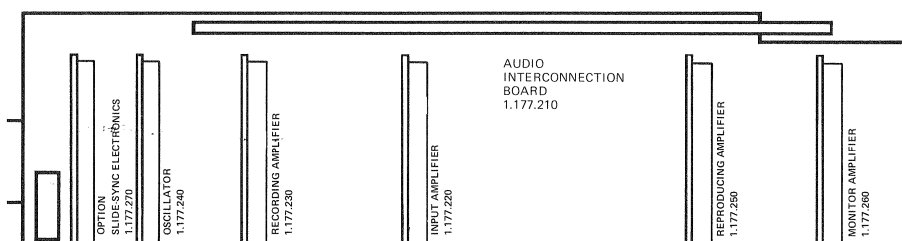
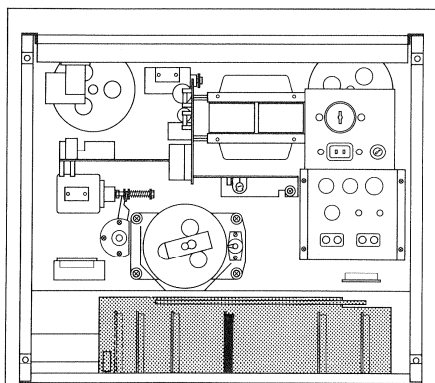
All bearings are lubricated for the length of their useful life and they do not require any servicing.

When replacing the capstan shaft apply a few drops of *Isoflex PDP 65* to the felt ring on the top of the upper bronze bearing.

4.6. Lubrification

*Tous les roulements sont lubrifiés à vie et ne nécessitent normalement aucun service lors du changement de l'axe de cabestan; imprégnez la rondelle en feutre du coussinet de quelques gouttes d'*Isoflex PDP 65*.*

KAPITEL 5 Elektronik	SECTION 5 Electronics	CHAPITRE 5 Electronique	Seite/page
Allgemeines	General	Généralités	5/1
Audio-Verbindungsplatine 1.177.210	Audio interconnection board 1.177.210	Circuit d'interconnexion audio 1.177.210	5/1
Eingangsverstärker 1.177.220/221	Input amplifier 1.177.220/221	Amplificateur d'entrée 1.177.220/221	5/1
Aufnahmeverstärker 1.177.230	Recording amplifier 1.177.230	Amplificateur d'enregistrement 1.177.230	5/2
Oszillator 1.177.240	Oscillator 1.177.240	Oscillateur 1.177.240	5/2
Wiedergabe-Verstärker 1.177.250	Reproduce amplifier 1.177.250	Amplificateur de lecture 1.177.250	5/3
Monitor-Verstärker 1.177.260	Monitor amplifier 1.177.260	Amplificateur moniteur 1.177.260	5/3
Stromversorgung 1.177.310/311/312	Power supply 1.177.310/311/312	Alimentation 1.177.310/311/312	5/4
Laufwerksteuerung 1.177.315	Tape transport control 1.177.315	Commande du mécanisme 1.177.315	5/4
Laufwerksteuerung 1.177.317	Tape transport control 1.177.317	Commande du mécanisme 1.177.317	5/6
Bandbewegungssensor 1.177.320/321	Tape motion sensor 1.177.320/321	Détecteur de mouvement 1.177.320/321	5/6
Drehzahlregelung 1.177.325	Speed control circuit 1.177.325	Régulation de vitesse 1.177.325	5/7
Variable Geschwindigkeitsregelung 1.177.330	Variable speed control 1.177.330	Variateur de vitesse 1.177.330	5/7
Bandzugschalter für MKII-Geräte	Tape tension switch for MKII recorders	Commutateur de tension de bande MKII	5/8



5. Elektronik

5.1. Allgemeines

Auf der Audio-Verbindungsplatine 1.177.210 sind folgende Platinen steckbar:

Eingangsverstärker	1.177.220/221
Aufnahmeverstärker	1.177.230
Oszillator	1.177.240
Wiedergabeverstärker	1.177.250
Monitorverstärker	1.177.260
Diasteuerung	1.177.270

Fest montiert und mit steckbaren Anschlüssen versehen ist die Stromversorgungs-Platine 1.177.310/311/312. Auf dieser Platine sind steckbar:

Laufwerksteuerung	1.177.315/317
mit Bandbewegungssensor	1.177.320
oder neuer Typ	1.177.321
Drehzahlregelung	1.177.325

5.2. Audio-Verbindungs-Platine 1.177.210

Alle Steckkarten der Audio-Elektronik werden mittels Steckerleisten auf der Audio-Verbindungs-Platine miteinander verschaltet. Ausserdem trägt diese Platine alle Goldbilder der Dreh-schalter für Tonquellen-Wahl und Betriebsarten-Wahl sowie diejenigen der Kippschalter für Spur-Vorwahl und Vor/Hinterband-Umschaltung. Bei der Geschwindigkeitswahl werden die Entzerrung, die Vormagnetisierung und die Tonmotor-Regelung gleichzeitig über eine Mehrkontakt-Schaltleiste umgeschaltet. Sämtliche Litzverbindungen und Kabelbäume sind steckbar auf die Audio-Verbindungsplatine geführt.

5.3. Eingangsverstärker 1.177.220/221

Die Eingangsverstärkerstufen werden mittels eines Drehschalters SELECTOR sowohl hinsichtlich Verstärkung als auch Eingangsimpedanz den gewählten Tonquellen angepasst. Der Basiswiderstand der Gegenkopplung variiert dabei zwischen 47 Ohm (MIC LO) und 100 kOhm (AUX). Bei allen Verstärkungen beträgt die Übersteuerungsfestigkeit bezüglich des Nominal-Eingangspegels 40 dB (1 : 100).

5. Electronics

5.1. General

The following PC-boards are plugged into the audio interconnection board (1.177.210):

Input amplifier	1.177.220/221
Recording amplifier	1.177.230
Oscillator	1.177.240
Reproducing amplifier	1.177.250
Monitor amplifier	1.177.260
Slide-sync electronics	1.177.270

Permanently installed but equipped with plug-in connections is the power supply 1.177.310/311/312. The following boards are plugged into the power supply:

Tape transport control	1.177.315/317
with tape motion sensor	1.177.320
or motion sensor (new type)	1.177.321
Speed control board	1.177.325

5.2. Audio interconnection board 1.177.210

The audio interconnection board carries the edge connectors and their associated wiring for all plug-in boards of the audio electronics. In addition, that board carries also the gold plated contact areas of the rotary switches for input selection, stereo/mono mode selection, as well as those of the toggle switches for record pre-selection and before/after tape monitoring. When changing tape speed, equalization, bias and motor speed regulation are switched simultaneously by means of a multi contact switching bar. Push-on terminals are used for all wire connections, which lead to the audio interconnection board.

5.3. Input amplifier 1.177.220/221

With the rotary switch (SELECTOR) the first stages of the input amplifiers are matched to the selected source as far as their sensitivity and impedance are concerned. This is achieved by varying the value of the feed back resistor from 47 ohms (MIC LO) to 100 kohms (AUX). The overload margin relative to any input sensitivity amounts to 40 dB (1 : 100).

5. Electronique

5.1. Généralités

Sur le circuit d'interconnexion audio 1.177.210 s'enfichent les plaquettes suivantes:

l'amplificateur d'entrée	1.177.220/221
l'amplificateur d'enregistrement	1.177.230
l'oscillateur	1.177.240
l'amplificateur de lecture	1.177.250
l'amplificateur moniteur	1.177.260
Synchronisation de diapositives	1.177.270

Le circuit d'alimentation 1.177.310/311/312 muni de prises de raccordement est fixe. Sur ce circuit s'enfichent les plaquettes suivantes:

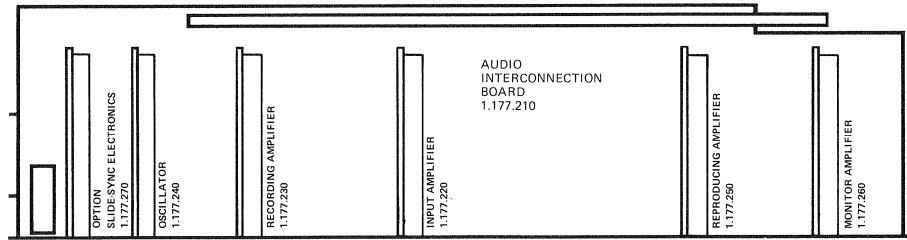
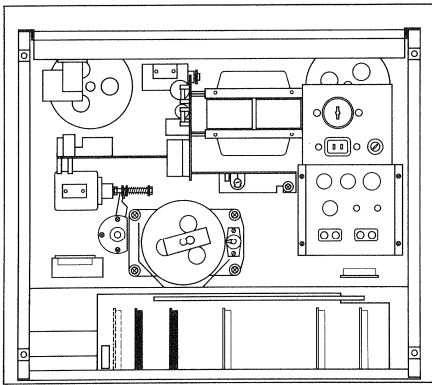
la commande du mécanisme	1.177.315/317
avec le détecteur de mouvement	1.177.320
ou nouveau modèle	1.177.321
le régulateur de vitesse	1.177.325

5.2. Circuit d'interconnexion audio 1.177.210

Toutes les plaquettes de l'électronique audio sont enfichables et reliées entre elles par le circuit d'interconnexion audio. Ce circuit comporte également les contacts dorés des commutateurs rotatifs, des sélecteurs d'entrées et du mode de reproduction ainsi que ceux des commutateurs à bascule des présélecteurs d'enregistrement et de l'écoute avant/après bande. Suivant la vitesse choisie, une barre de contacts effectue les commutations de correction, de pré-magnétisation et de régulation de vitesse du moteur de cabestan. Tous les fils et câbles de raccordement sont enfichables et reliés par le circuit d'interconnexion audio.

5.3. Amplificateur d'entrée 1.177.220/221

Les commutateurs rotatifs INPUT SELECTOR permettent non seulement la variation de l'amplification, mais l'adaptation d'impédance aux différentes sources sonores. La résistance de base de la contre-réaction varie entre 47 ohms (MIC LO) et 100 kohms (AUX). Pour tous les niveaux d'amplification, la faculté de sur-modulation se rapportant au niveau d'entrée nominal s'élève à 40 dB (1 : 100).



Nach den Eingangs-Pegelstellern erfolgt die für einkanalige Aufnahme mögliche Zusammenmischung der Eingangskanäle. Die Querverbindung wird mit FETs geschaltet, welche über die Kanal-Vorwahltasten aktiviert werden. Die nachfolgende Verstärkerstufe (IC 1) dient zur Anpassung des Signals an den niederohmigen 80mV-Signalbus.

After the level controls the signals of the two input channels reach the point for possible combining if monophonic recording is desired. The cross connection is achieved with FETs, which are activated by the channel preselectors. The following amplifier IC1 provides a low impedance source for the 80 mV signal bus.

Après l'adaptation du niveau d'entrée, il est possible de mélanger les deux canaux pour l'enregistrement d'une seule piste. Activés par l'un ou l'autre des présélecteurs d'enregistrement, deux transistors FET effectuent la jonction transversale. L'étage amplificateur suivant IC 1 sert au couplage du signal à la ligne omnibus basse impédance, de 80 mV.

5.4. Aufnahme-Verstärker 1.177.230

Die Platine enthält die Aufnahme-Entzerrer und die Treiberstufen für beide Kanäle. Das Signal wird vom Sammelschienenpegel von ca. 80 mV (für Vollausteuern) in den Stufen Q1 und Q2 (Q5 und Q6) verstärkt und gemäß der Einstellung an R12, resp. R7 (R27 resp. R22) entzerrt (90 μ s resp. 50 μ s). Die Tiefen-Entzerrung ist mit C7 (C20) und den Seriewiderständen R12 + R7 (R27 + R22) auf 3180 μ s festgelegt. Mit R13 (R28) wird der Aufnahmezweig so gepegelt, dass bei Vor-/Hinterband-Umschaltung kein Pegelsprung auftritt.

Im Emittierzweig der Treiberstufe Q3, Q4 (Q7, Q8) liegt als Stromgegenkopplung ein 38 kHz MPX-Filter zur Vermeidung von Interferenzen mit der Vormagnetisierungsfrequenz. Das HF-Sperrfilter L1, C16 (L3, C27) ist auf die Oszillatorfrequenz abgleichbar und schützt die Treiberstufe.

5.4. Recording amplifier 1.177.230

This printed circuit board contains the recording equalizers and the driver stages for both channels. From the bus level of approx. 80 mV (for peak level recording) the signal is amplified in Q1 and Q2 (Q5 and Q6 respectively) and equalized, depending on the setting of R12 and R7 (R27 and R22 respectively). The low frequency equalization is fixed to the 3180 μ sec characteristic with C7 (C20) and the series resistors R12 and R7 (R27 and R22). The levels of the recording chain are then adjusted with R13 (R28) to obtain equal volume when switching from before to after tape monitoring.

A 38 kHz MPX-filter in the emitter leg of the driver stages Q3, Q4, (Q7, Q8) provides current feed back in order to avoid beats with the bias frequency. The RF-filter L1, C16 (L3, C27) is tunable to the oscillator frequency for protection of the driver stages.

5.4. Amplificateur d'enregistrement 1.177.230

Cette plaquette comporte les amplificateurs correcteurs et les étages driver pour les deux canaux. Venant de la ligne omnibus, le signal de 80 mV environ (volume max.) est amplifié par les transistors Q1 et Q2 (Q5 et Q6) et corrigé selon la position des réglages R12, resp. R17 (R27, resp. R22) pour 90 μ s. La correction des graves est fixée à 3180 μ s à l'aide de C7 (C20) et des résistances série R12 + R7 (R27 + R22). Les réglages R13 (R28) permettent d'adapter le niveau de façon à ne pas avoir de saut de niveau en commutation avant/après bande.

Un circuit accordé sur 38 kHz se trouve dans l'émetteur des étages driver Q3, Q4 (Q7, Q8). Il provoque une contre-réaction de courant pour les restes de sous-porteuse FM qui pourraient provoquer des interférences avec la fréquence de prémagnétisation. L'étage driver est protégé par un filtre de suppression L1, C16 (L3, C27) accordé sur la fréquence de l'oscillateur.

5.5. Oszillator 1.177.240

Ein LC-Oszillator (T1, C8) liefert die Nennfrequenz von 150 kHz, welche mit einem Regelschliff einjustiert wird. Das Einschalten des Oszillators hängt einerseits vom Laufwerk-Befehl Y-REC ab (PLAY und REC Taste angewählt) sowie andererseits von der vorgewählten Spur (Signale S-REC-L, S-REC-R) oder dem Steuerbefehl aus der Dia-Steuerung S-OSC.

Das weiche Anschwingen erfolgt mit der Verschaltung von Q1. Vormagnetisierungs- als auch Löschstrom werden über Relais geschaltet. Zur Einstellung des Vormagnetisierungsstromes dienen die Potentiometer R8, R11, R14, R18 für beide Kanäle und beide Bandgeschwindigkeiten getrennt. Die HF- wird mit der NF-Modu-

5.5. Oscillator 1.177.240

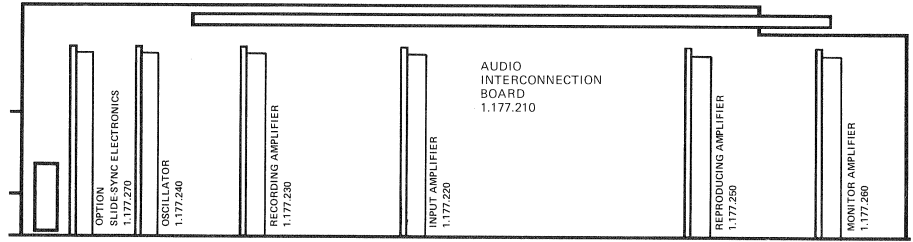
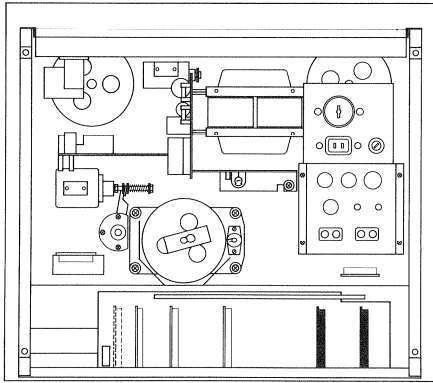
The nominal frequency of 150 kHz is generated in an LC-oscillator (T1, C8). Fine adjustment to the nominal frequency is carried out with a tuning slug. The oscillator becomes activated in the presence of the signal Y-REC (push-buttons PLAY and REC pressed) and with one or both tracks preselected (signals S-REC-L, S-REC-R). The signal S-OSC from the slide synchronizing unit will also activate the oscillator.

The gradual build-up of the oscillator's amplitude is controlled with Q1. Bias and erase currents are switched via relays. Bias current for both channels and both tape speeds can be adjusted individually with the potentiometers R8, R11, R14 and R18. The mixing of the bias cur-

5.5. Oscillateur 1.177.240

Un oscillateur LC (T1, C8) délivre une fréquence de 150 kHz, ajustée à l'aide du noyau de T1. L'enclenchement de l'oscillateur dépend du circuit de commande du mécanisme Y-REC (touches PLAY et REC) ainsi que des présélecteurs d'enregistrement (signaux (S-REC-L, S-REC-R) ou de la commande du synchronisateur de diapositives S-OSC.

L'enclenchement progressif de l'oscillateur s'effectue par un commutateur électronique Q1. Les signaux de prémagnétisation et d'effacement sont commutés au travers d'un relais. Le courant de prémagnétisation est ajusté séparément pour les deux canaux et pour les deux vitesses de bande, par les potentiomètres R8, R11, R14 et R18. La HF est mélangée à la



lation auf der Audio-Verbindungs-Platine gemischt.

Die Anzeige für den aktivierten Kanal erfolgt mit LEDs, welche mit dem betreffenden Aufnahme-Relais seriegelgeschaltet ist.

rent with the audio signal takes place on the audio interconnecting board. The activated channel is signalled by the illumination of a light emitting diode (LED) which is connected in series with the respective record relay.

modulation par le circuit d'interconnexion audio.

La diode LED indique le canal activé, qui est commuté par le relais d'enregistrement.

5.6. Wiedergabe-Verstärker 1.177.250

Die Platine enthält die Wiedergabe-Entzerrer und die Linienv Verstärker für beide Kanäle. Der Wiedergabekopf ist an die Eingangsstufe DC-geschaltet. Der Arbeitspunkt von Q2 (Q10) wird mittels DC-Gegenkopplung stabilisiert, welche von Q4 (Q11) über den Kopf auf die Basis von Q2 (Q10) führt (Strom $< 1 \mu A$, daher keine Gefahr der Kopf-Magnetisierung). C1 (C5) dient der NF-Abblockung und der Frequenzgang-Absenkung unterhalb 20 Hz. Die Tiefen-Entzerrung von $3180 \mu s$ gilt für beide Geschwindigkeiten R22, C12 (R42, C25). Für die Umschaltung von $90 \mu s$ auf $50 \mu s$ wird R9 kurzgeschlossen (Standard-Version mit NAB-Entzerrung).

Das Signal durchläuft ein HF-Sperrfilter und eine Stummschaltung Q5 (Q8), welche über die Laufwerklogik aktiviert wird. Mit R21 (R37) wird die Wiedergabe gepegelt.

Der Linienv Verstärker für den Abhörzweig (nach Vor/Hinterband-Schalter und Mode-Schalter) ist 3-stufig mit DC-Gegenkopplung von Q6 (Q12) auf Q1 (Q7). Die Verstärkung ist nicht veränderbar und ergibt den Pegel für die OUTPUT-Buchsen und die RADIO-Buchse.

5.6. Reproducing amplifier 1.177.250

This PC-board contains the reproduce equalizations as well as the line amplifiers for both channels. The reproducing head is DC-coupled to the first amplifier stage. A stable operating point of Q2 (Q10) is ensured by means of DC feedback which leads from Q4 (Q11) via the magnetic head to the base of Q2 (Q10). Current flow through the head is less than $1 \mu A$, thus there is no danger of magnetizing the head. Capacitor C1 (C5) provides for audio return and attenuation below 20 Hz. The low frequency de-emphasis of $3180 \mu sec$ is achieved for both speeds with the components R22, C12 (R42, C25). For the changeover from $90 \mu sec$ to $50 \mu sec$ resistor R9 becomes bridged (standard NAB equalization).

The audio signal passes through a bias rejection filter and the muting circuit Q5 (Q8) the latter being activated from the tape transport control logic. Potentiometer R21 (R37) is provided for presetting the reproduce level.

The line amplifier for the monitoring branch (after the monitor switch and the mode selector) is a 3-stage amplifier with DC feedback from Q6 (Q12) to Q1 (Q7). Its gain is not variable. It produces the output level which appears on the sockets OUTPUT and RADIO.

5.6. Amplificateur de lecture 1.177.250

Cette plaquette comporte les préamplificateurs avec corrections de lecture et les amplificateurs ligne pour les deux canaux. La tête de lecture est couplée directement (DC) au préamplificateur. Le point de travail de Q2 (Q10) est défini par la contre-réaction DC venant du deuxième transistor à la base de Q2 (Q10), en passant par la tête de lecture (aucun risque de magnétisation de la tête: courant $< 1 \mu A$). Le condensateur C1 sert de découplage pour les signaux BF et réduit la bande passante au-dessous de 20 Hz. Le réseau de correction grave de $3180 \mu s$ R2, C12 (R42, C25) est valable pour les deux vitesses. Le changement de $90 \mu s$ à $50 \mu s$ se fait par court-circuit de R9 (version standard NAB).

Le signal passe ensuite au travers d'un filtre de blocage HF puis par un circuit de silence Q5 (Q8) qui est activé par la logique de commande. Le niveau du signal de lecture se règle avec le potentiomètre R21 (R37).

L'amplificateur ligne (après les commutateurs avant/après bande et mode d'écoute), est composé de 3 étages à liaison directe et à contre-réaction en courant continu de Q6 (Q12) à Q1 (Q7). Le gain de cet amplificateur est fixe, ce qui définit ainsi le niveau maximum pour les sorties OUTPUT et RADIO.

5.7. Monitor-Verstärker 1.177.260

Die Platine enthält eine Kopfhörer-Endstufe, die Anzeigeverstärker für die VU-Meter, die Schaltstufe für die Übersteuerungsanzeige sowie die Stummschaltung gegen Ein- und Ausschaltknackse.

Die Kopfhörer-Verstärker sind als kleine Leistungsendstufen gebaut, mit IC-Spannungsverstärker (ca. 12 dB) IC 1, IC 2 und anschließende Stromverstärker Q1, Q2, Q3, Q5. Die Auskopplung erfolgt über den Relais-Scric kontakt und die Schutzwiderstände R1 bis R4. Dadurch werden die Ausgänge kurzschlussfest.

5.7. Monitor amplifier 1.177.260

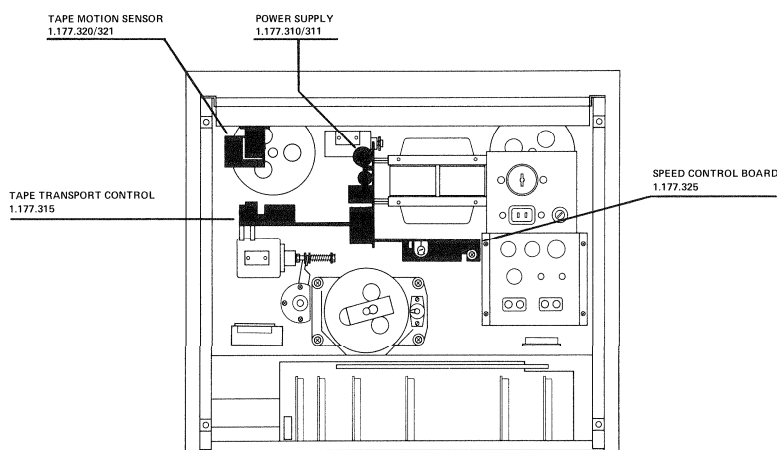
This circuit board contains the headphone amplifier, the VU-meter amplifier with the triggering stage for overmodulation indication and the muting circuit to suppress any on/off clicks.

The headphone amplifiers are small power amplifiers with IC1, IC2 as voltage amplifiers (approx. 12 dB) followed by the current amplifiers Q1, Q2, Q3, Q5. The signal is fed to the phone jack via a relay contact and the series resistors R1 to R4 which make the output short-circuit proof.

5.7. Amplificateur moniteur 1.177.260

Cette plaquette comporte les étages de puissance des sorties casque, les amplificateurs des VU-mètres, les circuits à seuil des indicateurs de saturation ainsi que le circuit de silence éliminant les parasites d'enclenchement et de déclenchement.

Les amplificateurs casque sont des petits étages de puissance munis d'amplificateurs de tension à circuits intégrés, IC 1 (IC 2), suivis d'amplificateurs de courant Q1, Q2 (Q3, Q5). Les sorties passent par les contacts série d'un relais et sont protégées des court-circuits par les résistances R1 à R4.



Die Eichung der VU-Meter erfolgt mit den Potmetern R33 (R43) an den entsprechenden Verstärkerstufen (Einstellpotentiometer R30/R38 siehe Abschnitt 6.4.6.). IC 3 dient als Komparator zur Anzeige der Übersteuerungs-LED.

Die Steuerschaltung mit Q4, Q6, Q7, Q9 und Relais K1 dient zur verzögerten Durchschaltung der NF-Ausgänge beim Einschalten des Gerätes und damit der Unterdrückung von Schaltknacksen der Verstärkerstufen. Beim Ausschalten werden die NF-Ausgänge unmittelbar abgetrennt.

The VU-meters may be calibrated with potentiometers R33 (R43) in the respective amplifying stages. (Adjustable with potmeters R30/R38 see section 6.4.6.) IC3 serves as a comparator for overload indication by means of LEDs.

The circuit consisting of Q4, Q6, Q7, Q9 and the relay K1 effects a delayed audio switching after power turn on, thereby eliminating switching clicks and thumps. When turning the electric current supply off. The relay drops out immediately, thereby disconnecting the audio outputs without delay.

L'étalonnage des VU-mètres se fait par les potentiomètres R33 (R43). (Pour les résistances ajustables R30/R38 voir paragraphe 6.4.6.) Deux étages comparateur, IC 3, commandent les indicateurs de saturation LED.

Le circuit de retard (Q9, Q4, Q6 et Q7), commande le relais K1, qui à l'enclenchement de l'appareil commute après un certain délai les sorties BF. Cette fonction a pour but de couper tous les bruits dus à l'enclenchement. Au déclenchement de l'appareil, le relais coupe immédiatement les sorties BF.

5.8. Stromversorgung 1.177.310/311/312

Die Platine ist an der Netztransformator-Einheit montiert und enthält alle Betriebsspannungen für die Steuer- und die Audioelektronik sowie für die Motoren und deren Verschaltung mit den Phasenschieber-Kondensatoren.

Die beiden sekundären Niederspannungskreise (+ 24 V unreguliert, + 21 V stabilisiert) sind einzeln abgesichert. Die Stabilisierung für die Audio-Baugruppen sowie die Tonmotor-Regelung erfolgt mit einem Spannungsregler-IC, dessen Sollwert um max. 5 % abweichen kann. Die Schaltung ist kurzschlussfest, geschützt gegen Übertemperatur und nicht abgleichbar.

5.8. Power supply 1.177.310/311/312

The power supply board is mounted on the mains transformer. It delivers the required operating voltages for the control circuits and audio electronics, as well as for the motors and their connection with the phase shift capacitors. The two secondary low voltage circuits (+ 24 V unregulated, + 21 V regulated) are individually fused. The supply voltage for the audio circuits is stabilized with an integrated regulating circuit, which keeps the voltage to within 5 % of nominal. That circuit is not adjustable, but it is self-protecting against overheating and accidental short-circuits.

5.8. Alimentation 1.177.310/311/312

Ce circuit, monté sur le transformateur d'alimentation, délivre les tensions d'alimentation pour l'électronique de commande et audio. Les moteurs sont également alimentés par ce circuit qui comporte en outre les connexions pour les condensateurs de déphasage.

Les deux secondaires basse tensions (+ 24 V non stabilisé et + 21 V stabilisé) sont protégés chacun par un fusible. La tension stabilisée du groupe audio et du circuit de régulation de vitesse est issue d'un stabilisateur de tension intégré non réglable. Celui-ci est protégé contre les court-circuits et les excès de température; sa tolérance est de 5 % maximum.

5.9. Laufwerksteuerung 1.177.315/317

Die komplette Laufwerksteuerung ist auf einer steckbaren Platine untergebracht und teilt sich auf in einen Logik-Teil und eine Motor-Schalt-elektronik.

Für die Steuerlogik wird ein integrierter Schaltkreis verwendet, welcher die Steuerbefehle vom Tastensatz im Gerät oder von der Fernbedienung abspeichert und zusammen mit den Informationen des Band-Endschalters und des Bandlauf-Sensors die erforderlichen Ausgangssignale für die Audio-Elektronik, die Steuerung der Magnete und der Motoren freigibt. In der untenstehenden Tabelle sind die Signale für die vorkommenden Funktionszustände zusammengestellt. Die beiden Wickelmotoren werden für die Betriebszustände STOP, PLAY, FORW und REW an unterschiedliche Spannungen gelegt. Die gesamte Umschaltung erfolgt kontaktlos, vollelektronisch durch Triac-Schalter. Diese

5.9. Tape transport control 1.177.315/317

The complete tape transport control circuits are contained on one plug-in circuit board. It divides itself into the logic section and the motor switching electronics.

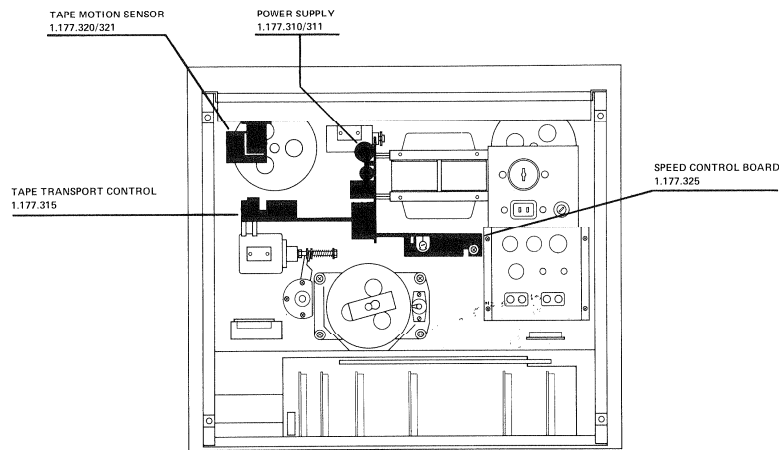
One single integrated circuit is used for the tape transport control logic. It stores the commands which arrive from the recorder's push-button switches or from the remote control device and it accepts information from the tape motion sensor and the end-of-tape switch to produce the required output signals for the audio circuits and for the operation of the solenoids and motors. The table below shows the signals for the various operating conditions. For the functions STOP, PLAY, FORW and REW the two spooling motors are being operated under different voltage conditions. The change-over to the different voltages is achieved electronically with Triac switches, thus there are no

5.9. Commande du mécanisme 1.177.315/317

Cette plaquette enfichable comporte le circuit complet de commande du mécanisme qui se divise en deux parties: la partie logique et la partie commande des moteurs.

Tenant compte des informations provenant des détecteurs de mouvement et de fin de bande, la logique intégrée mémorise et transmet les ordres venant des touches de commande en activant les électro-aimants et les moteurs selon la fonction choisie. La table ci-dessous indique les différents états de fonction. La commutation des moteurs de bobinage est entièrement électronique et s'effectue au moyen de quatre Triacs commutant les moteurs à des tensions différentes suivant les fonctions: STOP, PLAY, FORW et REW. Ces Triacs sont commandés par des circuits intégrés digitaux soumis à la logique de commande.

Control commands Steuerbefehle Commandes	Solenoids Magnete Electro-aimants		Motor L					Motor R			audible hörbar audible muet stumm muet	Record LED Aufnahme LED Enregistrement LED Track preselected Spur vorgewählt Piste choisie	
	Pressure roller Andruckrolle Galet presseur	Brakes released Bremsen gelöst Freins relâchés Braking Bremsung Freinage	1 = Andruck Pression No pressure kein Andruck Relâché	1 = Brake Bremsen Freins									
① POWER On Ein Enclenché	0	0				X	X					0	0
② PLAY (START)	1	1		X						X		1	0
③ PLAY	1	1		X					X			1	0
④ PLAY + REC	1	1		X					X			1	1
⑤ STOP	0	0				X	X					0	0
⑥ FORW >>	0	1			X					X		0	0
⑦ REW <<	0	1	X					X				0	0
⑧ PLAY + REC (Braking phase) (Bremsphase) (Phase de freinage)	0	0				X	X					0	0
⑨ PLAY + REC (START)	1	1		X						X		1	1
⑩ PLAY + REC	1	1		X					X			1	1
⑪ PAUSE (Button depressed, locked) (Taste gedrückt, eingerastet) (Touche pressée, verrouillée)	0	0				X	X					0	1
⑫ PAUSE (Button free) (Taste freigegeben) → ⑨ (Touche relâchée)	1	1		X					X			1	1
⑬ * (depressed) (gedrückt) (pressée)	0	1	X					X				0	0
⑭ * (free) (freigegeben) (relâchée)	0	0				X	X					0	0
⑮ * (Braking ended) (Bremsung beendet) (Freinage terminée)	1	1		X					X			1	0
⑯ Cutter slide button, locked Cutter-Schiebetaste, eingerastet Poussoir de montage, verrouillé	0	0				X	X					1	0
⑰ ⑯ + FORW (depressed) (gedrückt) (pressée)	0	1		X						X		1	0
⑱ ⑯ + REW (depressed) (gedrückt) (pressée)	0	1	X					X				1	0
⑲ ⑯ + PLAY (depressed) (gedrückt) (pressée)	1	1		X					X			1	0
⑳ Tape end Bandende Fin de bande (Transparent leader) (Transparent Band) (Amorce transparente)	0	0				X	X					0	0
* Only for Remote Control Nur an Fernbedienung Pour commande à distance													



werden aus digitalen ICs angesteuert, welche ihrerseits ihre Befehle aus dem Steuerlogik-Schaltkreis erhalten.

Der Band-Endschalter ist als Infrarot-Lichtschranke aufgebaut, welche vor dem Löschkopf auf den Kopfträger montiert ist. Um von den Umspulfunktionen direkt und verzögerungsfrei in die Wiedergabefunktion gehen zu können, wird eine Information benötigt, ob das Band bereits zum Stillstand gekommen ist. Diese Information wird vom Bandbewegungssensor geliefert, welcher die Bewegung des rechten Wickelmotors überwacht.

Für die Stromversorgung benötigt die komplette Steuerung eine einzige Spannung von +24 V unreguliert. Die 5 V-Speisung des Logikteils wird auf der Platine selbst konstant gehalten.

mechanically operated switches involved. The Triacs are controlled via digital ICs and in turn they receive their commands from the tape transport control logic.

The end-of-tape switch consists of an infrared light gate on the headblock immediately to the left of the erase head. In order to be able to switch from either of the fast winding speeds directly to PLAY, information is required which indicates that the tape has reached standstill. This information is obtained from the tape motion sensor which monitors the movement of the right-hand spooling motor.

Current for the tape transport control circuits is obtained from the unregulated +24 V supply. The required 5 V for the logic circuits are formed and stabilized directly on the tape transport control circuit board.

L'arrêt automatique de fin de bande travaille au moyen d'une barrière à rayons infrarouges, montée sur le support des têtes, en amont de la tête d'effacement.

Le passage direct de la commande de bobinage à la commande de lecture ou d'enregistrement, est obtenu grâce à la logique. Celle-ci garde en mémoire la dernière fonction et l'active que lorsque le détecteur de mouvement annonce l'arrêt complet du moteur droit, c'est à dire de la bande.

L'alimentation ne nécessite qu'une tension continue de 24 V. La tension +5 V des circuits de logique est tirée du +24 V, et est stabilisée sur la plaquette de commande du mécanisme.

Laufwerksteuerung 1.177.317

Die neue Ausführung der Laufwerksteuerung enthält anstelle von IC4 (alte Laufwerksteuerung 1.177.315) einen Logikteil, der mit diskreten IC's und einem PROM-IC realisiert ist. Damit sind genau die gleichen Funktionszustände wie bisher möglich. Das Endschaltersignal wird über Q10/Q11 weiterverarbeitet. R47 dient als thermischer Schutz des Netztransformators.

Zusätzlich ist mit Umschalten der Spulengröße auch die Dauer des Startimpulses für den rechten Wickelmotor veränderbar. Dies dient der Verbesserung des Startverhaltens. R*/R** variieren je nach Gerätetyp.

Tape transport control 1.177.317

In the new version of the tape transport control the function of IC 4 (old version 1.177.315) has been taken over by a logic circuit which consists of discrete ICs plus one PROM-IC.

The signal from the tape end switch is further processed by transistors Q10 and Q11. R47 affords thermal protection for the mains transformer.

In conjunction with reel size selection, the start impulse for the right hand spooling motor is altered to yield improved start performance. Select R*/R** in accordance with tape speed.

Commande du mécanisme 1.177.317

Cette nouvelle version de la commande du mécanisme se distingue de l'ancienne (1.177.315) par le remplacement du LSI IC4 par des IC et un PROM-IC.

Les fonctions restent semblables.

Le signal de fin de bande passe en plus par Q10/Q11.

R47 sert de protection thermique du transformateur.

Le commutateur de grandeur de bobine, influence en plus la durée d'impulsion d'enclenchement du moteur de bobinage. Ceci pour améliorer les caractéristiques de démarrage.

Les valeurs de R*/R** varient selon le type d'appareil.

5.10. Bandbewegungssensor 1.177.320/321

Der Sensor besteht aus einem Oszillator dessen Schwingungen abreißen, sobald Eisen in unmittelbarer Nähe über der Spule liegt. Die Eisenglocke des Wickelmotors kann zur Bewegungsüberwachung genutzt werden, da sie 3 Löcher enthält und somit den Oszillator pro Umdrehung dreimal anschwingen lässt.

Das auf Logikpegel gebrachte Signal Y—MOVE wird in der Laufwerksteuerung weiterverarbeitet.

Der komplette Sensorprint ist mit der Laufwerksteuerung steckbar verbunden und bezieht von dort auch seine Stromversorgung.

5.10. Tape motion sensor 1.177.320/321

The motion sensor consists of an oscillator whose oscillations become interrupted as soon as steel approaches its coil. The rotor part of a spooling motor can be utilized to serve this purpose because it contains three large holes which permit the oscillator to produce three signal bursts per revolution.

The amplified signal Y—MOVE is fed to the tape transport control circuit for further processing.

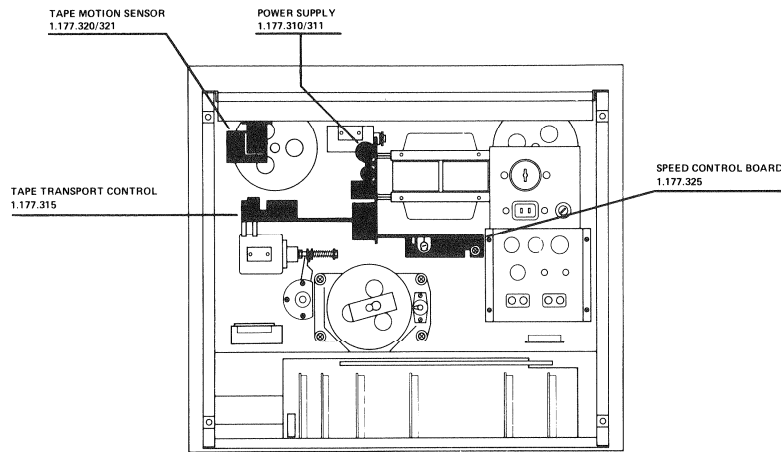
Via a plug-in connection, the sensor board is wired to the tape transport control board from where it receives its current supply.

5.10 Détecteur de mouvement 1.177.320/321

Ce détecteur se compose d'un oscillateur qui est bloqué lorsque son circuit inductif (bobine) se trouve à proximité immédiate d'un métal ferreux. Ainsi, les trous percés dans la cloche du moteur de bobinage produisent 3 démarrages de l'oscillateur par tour.

Afin d'être utilisable par la logique de commande, le signal de sortie du détecteur Y—MOVE est mis en forme sur la plaquette de commande du mécanisme.

Le détecteur se raccorde à la plaquette de commande du mécanisme d'où il tire son alimentation.



5.11. Drehzahlregelung 1.177.325

Das gesamte Regelungssystem besteht aus Tonmotor, Regelelektronik und Tachometer zur Drehzahlmessung.

In der Eingangsschaltung mit IC 2 wird die zur Bandgeschwindigkeit proportionale Frequenz in ein Rechtecksignal umgeformt. Die nachfolgende Frequenzteilerschaltung sorgt für ein exakt symmetrisches Signal. Die negativen Flanken des frequenzgeteilten Rechtecks triggern eine monostabile Kippstufe (Präzisions-Timer IC 2). Durch Unterdrückung jedes zweiten Impulses bei der grossen Geschwindigkeit muss der Motor doppelt so schnell drehen, um dieselbe Triggerfrequenz und damit dasselbe Signal am Ausgang von IC 2 zu erhalten. Die Impulsbreite wird für IC 2 durch einen hochstabilen RC-Serienskreis bestimmt. Mit Potentiometer R14 kann die Sollgeschwindigkeit eingestellt werden. Ein Tiefpass bildet den DC-Mittelwert aus dem Rechtecksignal. Dieser wird im nachfolgenden DC-Verstärker, welcher ein Netzwerk für die Stabilität des Regelkreises enthält, weiterverarbeitet und steuert schliesslich als Gleichspannungswert den Regeltransistor Q2 an. Bei äusseren Drehzahländerungen variiert das Tastverhältnis des Signals bei TP1 und somit auch die Steuerspannung für den Regeltransistor.

Durch das Anlegen einer externen Referenzspannung am Anschluss Y-REFEXT bei IC 1 kann die eingestellte Frequenz über einen grossen Bereich verändert werden (variable Bandgeschwindigkeit).

5.11. Speed regulating circuit 1.177.325

The speed control system consists of the capstan motor, the speed regulating circuit and the tachometer head to sense the motor speed.

The input circuit with IC 2 shapes the speed proportional frequency into a square wave and the following divider circuit delivers an exactly symmetrical signal. The trailing edges of the divided square wave are triggering a monostable flip-flop (precision timer IC2). When selecting the higher tape speed every second pulse becomes suppressed, thus the motor has to run with double speed in order to produce the same trigger frequency and consequently the same signal at the output of IC2. The pulse width for IC2 is determined in a highly stable RC-series network. With R14 the motor speed can be adjusted to its nominal value. By passing the signal through a low pass network, an average DC-value is derived from the square wave. This DC potential is further processed in a DC amplifier, which contains a network to ensure the stability of the control loop. The DC signal then reaches the base of the regulating transistor Q2. A variation in motor speed will also vary the duty cycle at TP1 with a consequent change of the bias potential for the regulating transistor.

By feeding an external reference potential to the terminal Y-REFEXT at IC1, the adjusted frequency may be varied over a wide range (variable tape speed).

5.11. Régulation de vitesse 1.177.325

L'ensemble du système de régulation est composé du moteur de cabestan, de la tête tachymétrique et du circuit de régulation de vitesse.

L'étage d'entrée (IC 2) effectue la mise en forme (signal carré) du signal provenant de la tête tachymétrique. L'étage bistable suivant sert de diviseur et délivre des signaux parfaitement symétriques. Les flancs négatifs de ces signaux sont appliqués à un circuit monostable de précision (IC 2). La suppression d'une impulsion sur deux, oblige le moteur à tourner deux fois plus vite pour procurer un signal de même fréquence à l'entrée du circuit monostable. La largeur des impulsions de sortie de ce dernier est déterminée par un circuit RC de haute stabilité. Le potentiomètre R14 permet d'ajuster la vitesse nominale. Ces impulsions sont ensuite transmises à un circuit intégrateur. La valeur moyenne DC des signaux rectangulaires ainsi obtenue est appliquée à l'amplificateur DC, muni d'un réseau de contre-réaction stabilisant le circuit régulateur. La valeur de la tension continue à la sortie de cet amplificateur commande ensuite au travers de Q5 le transistor régulateur Q2. Une variation du nombre de tours du moteur engendre un changement du rapport d'impulsions au point TP1 d'où une variation de la tension de commande du transistor régulateur.

L'application d'une autre tension de référence au raccordement Y-REFEXT du circuit intégré IC 1, permet une plus grande variation de la vitesse nominale (variateur de vitesse).

5.12 Variable Geschwindigkeitsregelung (1.177.330)

Bei gedrückter Taste VARIABLE SPEED kann die Bandgeschwindigkeit durch Verstellen des danebenliegenden Drehknopfes verändert werden. Gleichzeitig wird die Buchse CAPSTAN SPEED (45) abgeschaltet. Die für die Geschwindigkeitsveränderung notwendige Gleichspannung wird mit Potentiometer R1 eingestellt, mittels IC1 niederohmig ausgekoppelt und auf P4 (Capstan Speed Control 1.177.325/Y-REFEXT) geführt. Mit R5 wird die Mitteneinstellung des Potentiometers R1 auf Sollgeschwindigkeit abgeglichen.

5.12 Variable speed control (1.177.330)

With the button VARIABLE SPEED in depressed position, tape speed may be varied by operating the control knob which is situated next to the pushbutton. The socket CAPSTAN SPEED (45) is switched out of circuit when VARIABLE SPEED is selected.

The DC voltage required for speed variation is adjusted with R1. Via IC1 a low impedance voltage source is provided for P4 (Capstan Speed Control 1.177.325/Y-REFEXT). Potentiometer R5 is provided to calibrate the circuit so that nominal tape speed is obtained at the center position of R1.

5.12 Variateur de vitesse (1.177.330)

La touche VARIABLE SPEED permet, si elle est enfoncée, de faire varier la vitesse de défilement, en agissant sur le bouton placé à côté. Pour cette fonction, la prise CAPSTAN SPEED (45) se trouve déconnectée.

La tension continue nécessaire à la variation de vitesse, est déterminée par R1 couplé en basse impédance avec IC1, puis conduite au P4 (Capstan Speed Control 1.177.325/Y-REFEXT). Le potentiomètre R5 permet le tarage du circuit, de manière à ce qu'à la position médiane de R1, corresponde la vitesse nominale.

5.13**Bandzugschalter für MKII Geräte**

1.177.135/136/137

Der Bandzugschalter verändert die Startimpulslänge in Abhängigkeit zu der gewählten Geschwindigkeit und Spulengröße. Das Signal S-SPEED aktiviert die beiden Transistoren Q1 und Q2. Zusammen mit dem REEL SIZE-Schaltkontakt ergeben sich dadurch vier verschiedene Widerstandswerte, resp. RC-Glieder mit welchen Q14 (Laufwerksteuerung 1.177.317) angesteuert wird.

1.177.135=B77 LS

1.177.136=B77 Standard

1.177.137=B77 HS

5.13**Tape tension switch 1.177.135/136/137 for MKII recorders**

The tape tension switch varies the length of the start pulse depending on tape speed and reel size selected. The signal S-SPEED activates the two transistors Q1 and Q2. In combination with the contacts of the switch REEL SIZE one of four different resistors is brought into circuit, resulting in different RC networks which control Q14 in the tape drive control 1.177.317.

1.177.135=B77 LS

1.177.136=B77 Standard

1.177.137=B77 HS

5.13**Commutateur de tension de bande, MKII**

(1.177.135/136/137)

Le commutateur de tension de bande agit sur la largeur de l'impulsion de départ en tenant compte de la vitesse choisie et de la grosseur de bobine utilisée. Le signal S-SPEED active les transistors Q1 et Q2. Suivant la position du commutateur REEL SIZE, il s'en suit l'activation de l'une des quatre valeurs de résistance différentes, respectivement de circuit RC, qui commande Q14 (Commande du mécanisme 1.177.317).

1.177.135=B77 LS

1.177.136=B77 Standard

1.177.137=B77 HS

KAPITEL 6 Elektrische Einstellun- gen, Messungen	SECTION 6 Electrical adjustments	CHAPITRE 6 Mesures et réglages électriques	Seite/page
Messgeräte und Hilfsmittel	Required test equipment	Appareils de mesure et acces- soires	6/1
Kontrolle der Speisespannungen	Checking the supply voltages	Contrôle des tensions d'alimen- tation	6/1
Laufwerk-Einstellungen	Tape transport adjustments	Réglage du mécanisme	6/1
Audio-Einstellungen	Audio adjustments	Réglages audio	6/2
Messungen verschiedener Kenn- daten	Various performance data meas- urements	Mésure des différentes caractéristiques	6/12

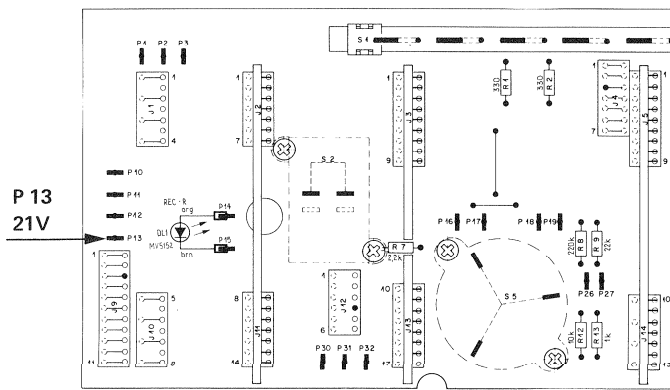


Fig. 6.2.-1

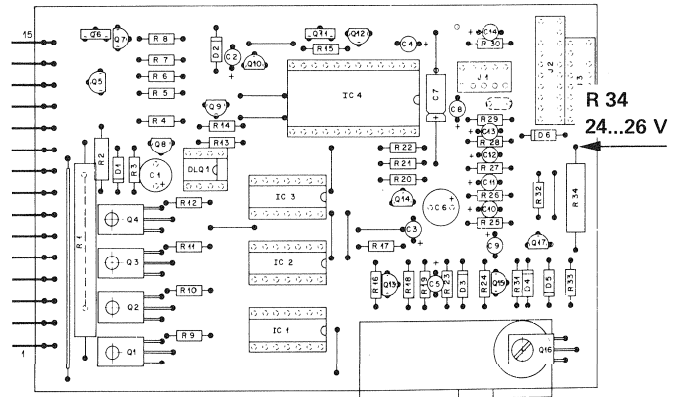


Fig. 6.2.-2

6. Elektrische Einstellungen und Messungen

6.1. Messgeräte und Hilfsmittel

- Entmagnetisierungs-Drossel
- NF-Millivoltmeter
- NF-Generator
- Klirrfaktor Messgerät
- Oszilloskop
- Digitalzähler (Counter)
- Tonhöhenchwankungsmesser

6. Electrical adjustments

6.1. Required test equipment

- Audio millivoltmeter
- Audio generator
- Distortion factor meter
- Oscilloscope
- Digital counter
- Wow and flutter meter
- Head demagnetizer

6. Mesures et réglages électriques

6.1. Appareils de mesure et accessoires

- Démagnétiseur
- Millivoltmètre BF
- Générateur BF
- Pont de distorsion
- Oscilloscope
- Compteur digital
- Scintillomètre

6.2. Kontrolle der Speisespannungen

Stabilisierte Speisespannungen 21 V:
Auf Audio-Verbindungs-Platine (P13, Fig. 6.2.-1)
Spannung messen: 21 V ± 1 V.

Unstabilisierte Speisespannung 24 V:
Gerät in STOP-Position.
Auf Laufwerksteuerung an Widerstand R34 (Fig. 6.2.-2)
Spannung messen: 24 V ... 26 V (bei Nenn-Netzspannung).

6.2. Checking the supply voltages

Regulated 21 V supply:
measure voltage on audio interconnection board (P13, fig. 6.2.-1), it must read 21 V ± 1 V.

Unregulated 24 V supply:
Recorder in position STOP.
Measure voltage on tape transport control board at resistor R34 (fig. 6.2.-2), it must read 24 V ... 26 V (under nominal line voltage).

6.2. Contrôle des tensions d'alimentation

Tension d'alimentation stabilisée 21 V:
Sur le circuit d'interconnexion (P13, fig. 6.2.-1)
Tension à mesurer: 21 V ± 1 V.

Tension d'alimentation non stabilisée 24 V:
Appareil en position STOP.
Sur la commande du mécanisme à la résistance R34 (fig. 6.2.-2)
Tension à mesurer: 24 V ... 26 V (pour la tension secteur nominale).

6.3. Laufwerk-Einstellungen

6.3.1. Kontrolle der Laufwerkfunktionen

Gerät von Umspulen auf Wiedergabe (PLAY) tasten. Die Andruckrolle darf erst nach Stillstand des rechten Wickeltellers einfahren.

Sollte die Andruckrolle das Band zu früh an die Tonwelle drücken, so ist der Abstand zwischen Sensorspule und Glocke des rechten Wickelmotors zu kontrollieren (ca. 1 ... 1,5 mm).

6.3. Tape transport adjustments

6.3.1. Checking the tape transport functions

Start the recorder in the fast forward wind function. After a high winding speed is attained, select PLAY — the pinch roller arm must not become activated prior to the complete standstill of the right-hand reel.

If the pinch roller presses the tape against the capstan shaft too soon, check and if necessary correct the clearance between the sensor coil and the spooling motor (approx. 1 ... 1.5 mm/0.039 ... 0.062 inches).

6.3. Réglage du mécanisme

6.3.1. Contrôle des fonctions du mécanisme

Passez de bobinage rapide en lecture (PLAY). Le galet presseur ne doit coller qu'après l'arrêt complet du plateau de bobine droit.

Si ce n'est pas le cas, et que le galet presseur colle trop tôt, contrôlez la distance entre la bobine du détecteur et la cloche du moteur (environ 1 ... 1,5 mm).

6.3.2. Tachokopf-Einstellung (Tonmotor)

Der Luftspalt zwischen Tachokopf und Rotor soll 0,3 ... 0,4 mm betragen. Die Einstellung ist in Ordnung, wenn an den Anschlüssen P12 (brn) und P13 (blu) der Stromversorgungs-Platine 35 ... 50 mV (bei 9,5 cm/s) Tachometer-Spannung gemessen wird.

6.3.2. Tacho head adjustment

The clearance between the tacho head and the rotor of the capstan motor should amount to 0,3 ... 0,4 mm/0.011 ... 0.02 inches. The head is correctly positioned when measuring a signal voltage of 35 ... 50 mV at 3 3/4 ips at the contacts P12 (brown) P13 (blue).

6.3.2. Réglage de la tête tachymétrique

La distance entre la tête tachymétrique et la cloche du moteur doit être de 0,3 ... 0,4 mm. Ce réglage est correct, lorsque l'on obtient (à 9,5 cm/s) entre les points P12 (brun) et P13 (bleu) du circuit d'alimentation, un signal tachymétrique de 35 ... 50 mV.

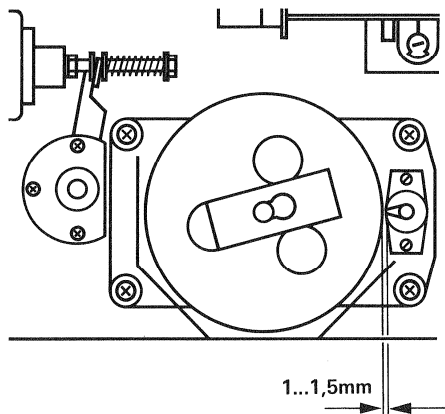


Fig. 6.3.-1

6.3.3. Geschwindigkeits-Eichung

- Band einlegen.
- Taste **VARIABLE SPEED lösen**.
- Gerät auf hoher Bandgeschwindigkeit auf Wiedergabe starten.
- Zähler an TP1 und P5 (Masse) auf Drehzahlregelungs-Steckkarte anschliessen.
- Anzeige an Zähler muss 800 Hz sein.
- Einstellung an R14.
- Gerät auf kleine Bandgeschwindigkeit umschalten.
- Anzeige muss 800 Hz sein.
- Die Anzeige bei beiden Bandgeschwindigkeiten muss innerhalb 1 Hz liegen.

6.3.3. Tape speed calibration

- Load recorder with tape.
- **Release push button VARIABLE SPEED.**
- Connect digital counter to TP1 and P5 (ground) on the speed control board.
- Select high tape speed and start recorder in function PLAY.
- The readout on the counter must show 800 Hz. If necessary adjust R14.
- Switch recorder to low tape speed, readout must again show 800 Hz.
- At both tape speeds the indicated frequency must be within 1 Hz of the nominal frequency.

POWER SUPPLY 1.177.310/311

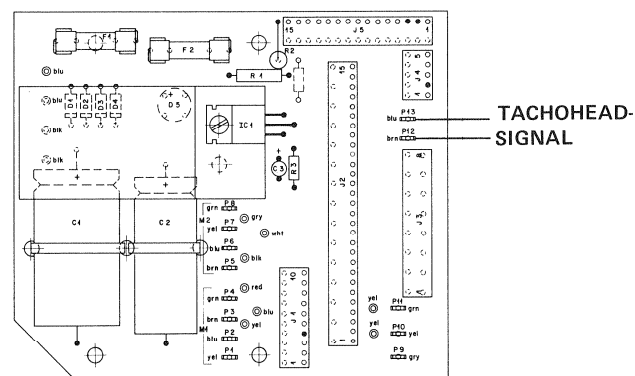


Fig. 6.3.-2

6.3.3. Réglage de la vitesse

- Mettez une bande.
- **Poussoir VARIABLE SPEED relâché.**
- Enclenchez l'appareil en lecture, en grande vitesse.
- Branchez un compteur entre les points TP1 et P5 (masse) de la plaquette de régulation de vitesse.
- Le compteur doit indiquer 800 Hz.
- Réglage par R14.
- Commutez l'appareil en petite vitesse.
- Le compteur doit également indiquer 800 Hz.
- La différence entre les deux vitesses ne doit pas dépasser 1 Hz.

6.3.4. Kontrolle Bandendschalter

Gerät mit eingelegtem Band auf Wiedergabe starten. Bei Transparentband schaltet das Gerät auf STOP. Durch Abheben des Bandes aus dem Strahlbereich der LED muss das Gerät ebenfalls auf STOP schalten.

6.3.4. Checking the end-of-tape switch

Load recorder with a short section of tape or prepare a reel of tape by splicing a section of transparent leader into the tape. Start recorder in function PLAY. When the transparent section reaches the light gate, the machine must STOP. This can also be simulated by trying to lift the running tape away from the light gate.

6.3.4. Contrôle de l'arrêt de fin de bande

L'appareil étant muni d'une bande, démarrez en lecture. Sur l'amorce transparente l'appareil passe en fonction STOP. En écartant la bande du rayonnement de la diode LED, l'appareil doit également s'arrêter.

6.4. Audio-Einstellungen

6.4.1. Testbänder

Zur Einpegelung der Aufnahme- und Wiedergabeverstärker wird in der nachfolgenden Einstellanleitung das **RX 641**-Testband als Bezugsband verwendet. Dessen Spezifikationen sind nachfolgend festgehalten:

6.4. Audio adjustments

6.4.1. Calibration tapes

For adjusting the reproducing and recording amplifiers as described hereunder, use the **RX 641** calibration tape (part no 46001) as a reference. The recorded levels are as follows:

6.4. Réglages audio

6.4.1. Bande étalon

Pour l'alignement des amplificateurs d'enregistrement et de lecture, il est recommandé de suivre les instructions de réglage et d'utiliser la bande étalon **RX 641** dont les spécifications sont les suivantes:

Bezugspegel	OUTPUT
0 VU	= 257 nWb/m 775 mV
0 VU -20 dB	= 25,7 nWb/m 77,5 mV

Reference level	OUTPUT
0 VU	= 257 nWb/m 775 mV
-20 dB from 0 VU	= 25,7 nWb/m 77,5 mV

Niveau de référence	OUTPUT
0 VU	= 257 nWb/m 775 mV
0 VU -20 dB	= 25,7 nWb/m 77,5 mV

Alle NF- und HF-Messungen mit abgeschirmten Leitungen vornehmen.

Use shielded cables for all audio and high frequency measurements.

Toutes les mesures BF et HF se font à l'aide de câbles blindés.

Alle Messwerte an OUTPUT (51) beziehen sich auf voll geöffnete Regler LEVEL (50) (Fig. 6.4.-1).

The signal levels specified for OUTPUT (51) are taken with the controls LEVEL (50) (fig. 6.4.-1) fully open.

Toutes les valeurs mesurées à la sortie OUTPUT (51) au réglage maximum des potentiomètres LEVEL (50) (fig. 6.4.-1).

6.4.2. Entmagnetisierung

Vor jeder Messung oder Einstellung mit laufendem Band sind die Tonköpfe und Bandführungen zu entmagnetisieren!

6.4.2. Demagnetizing

Demagnetize the sound heads and tape guides prior to any adjustments or measurements with tape.

6.4.2. Démagnétisation

Il est très important de démagnétiser les têtes et les guides de bande avant de poser une bande de mesure sur l'appareil.

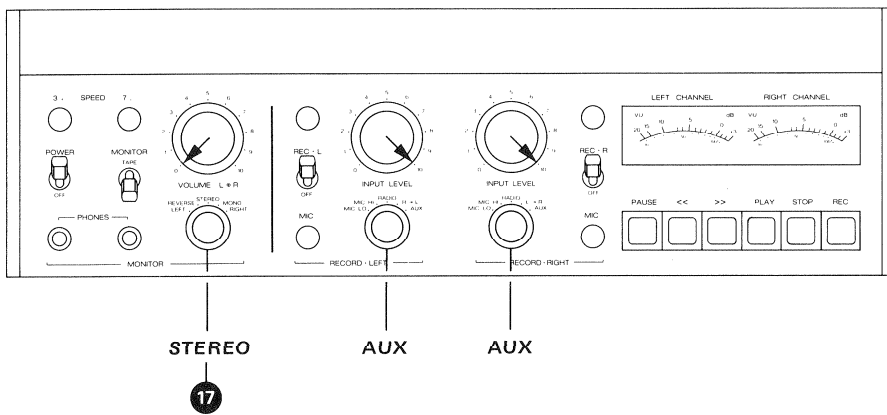
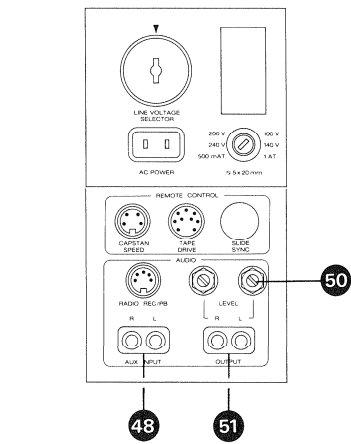


Fig. 6.4.-1

Starke Gleichfeld-Magnetisierungen verschlechtern den Geräuschspannungsabstand und den Frequenzgang. An den Bezugsbändern können zudem Beschädigungen zurückbleiben.

Strong DC magnetization causes a deterioration of the signal to noise ratio and frequency response as well. Reference tapes may become permanently damaged.



6.4.3. Kontrolle Eingangsverstärker

- Bedienungselemente nach Fig. 6.4.-1 einstellen.
- NF-Millivoltmeter an Ausgang OUTPUT (51) anschließen (Regler LEVEL (50) voll geöffnet).
- NF-Generator an Anschluss AUX INPUT (48) parallel anschließen. Generatorpegel bei 1000 Hz so einstellen, dass sich am NF-Millivoltmeter eine Spannung von 0,775 V einstellt. Für diese Spannung wird ein Eingangspegel von ca. 20 mV benötigt.

Anmerkung:

Der Pegelunterschied am Ausgang soll max. 0,5 dB betragen bei allen Positionen des Betriebsartenschalters MONITOR (17)

6.4.3. Gain of input amplifier

- Adjust operating controls as per fig. 6.4.-1.
- Connect audio voltmeter to OUTPUT (51) (potmeters LEVEL (50) fully open).
- Connect audio generator to feed the sockets AUX INPUT (48) parallel. Select frequency of 1000 Hz and adjust generator level until a reading of 0.775 V is obtained on the audio voltmeter. The required input level should read 20 mV approx.

Note:

At all positions of the mode selector (MONITOR (17)) the difference in output level must not exceed 0.5 dB.

6.4.3. Contrôle de l'amplificateur d'entrée

- Effectuez les commutations selon la fig. 6.4.-1.
- Branchez un millivoltmètre BF à la sortie OUTPUT 51 (potentiomètres LEVEL (50) ouvert au max.).
- Raccordez un générateur BF aux entrées AUX INPUT (48). Réglez le générateur sur 1000 Hz et le niveau de façon à obtenir 0,775 V au millivoltmètre BF. Le niveau d'entrée s'éleve à environ 20 mV.

Remarque:

La différence de niveau à la sortie, pour toutes les positions du sélecteur MONITOR (17), doit être de 0,5 dB au maximum.

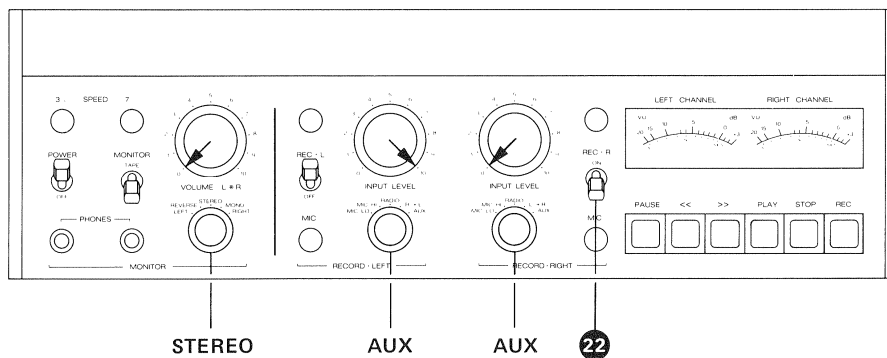


Fig. 6.4.-2

6.4.4. Kontrolle Eingangsmischung bei ein-kanaliger Einspeisung

- Bedienungselemente nach Fig. 6.4.-2 einstellen.
- NF-Generator auf gleichem Pegel belasten (1000 Hz, 0,775 V am Ausgang). Anschluss AUX INPUT (48). Beide VU-Meter zeigen 0 VU.
- Zusätzlich Aufnahmevorwählschalter REC-R (22) auf ON. Nur linkes VU-Meter zeigt 0 VU.

6.4.4. Testing the mixing facility with a single channel feed

- Adjust operating controls as per fig. 6.4.-2.
- Audio generator adjusted as for previous test (1000 Hz, 0.775 V output level) and connected to AUX INPUT (48). Both VU-meters indicate 0 VU.
- Switch record preselector REC (22) to ON. Only the left-hand VU-meter indicates 0 VU.

6.4.4. Contrôle du mélange des entrées à l'enregistrement d'un seul canal

- Effectuez les commutations selon la fig. 6.4.-2.
- Laissez le même niveau du générateur BF (1000 Hz et 0,775 V à la sortie). Raccordez-le aux entrées AUX INPUT (48). Les deux VU-mètres indiquent 0 VU.
- Commutez le présélecteur d'enregistrement REC-R (22) sur ON. Seul le VU-mètre gauche indique 0 VU.

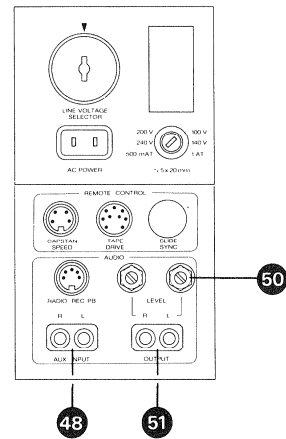
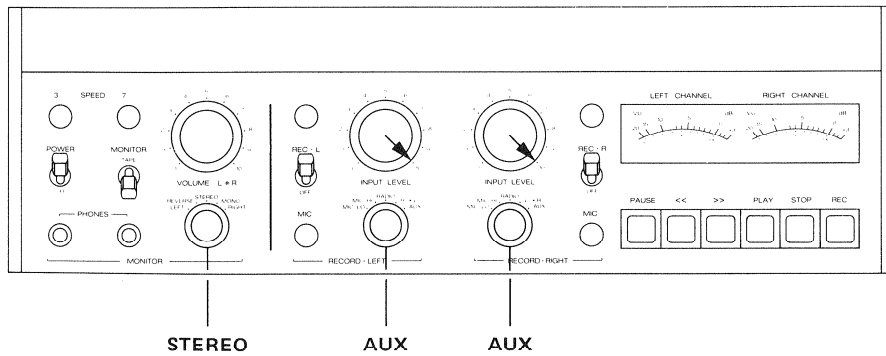


Fig. 6.4.-3

- Eingangspegelregler INPUT LEVEL, LEFT auf Anschlag "0".
- Eingangspegelregler INPUT LEVEL, RIGHT auf Anschlag "10". Nur rechtes VU-Meter zeigt 0 VU.
- Aufnahmevorwahlschalter REC-L auf OFF. Beide VU-Meter zeigen 0 VU.

- Turn potentiometer INPUT LEVEL LEFT fully counterclockwise to position "0".
- Turn potentiometer INPUT LEVEL RIGHT fully clockwise to position "10". Only the right-hand VU-meter will read 0 VU.
- Switch record preselector REC L to position OFF. Both VU-meters indicate 0 VU.

- Tournez le potentiomètre d'entrée INPUT LEVEL LEFT sur "0".
- Tournez le potentiomètre d'entrée INPUT LEVEL RIGHT sur "10". Seul le VU-mètre droit indique 0 VU.
- Commutez le présélecteur d'enregistrement REC-L sur OFF. Les deux VU-mètres indiquent 0 VU.

6.4.5. VU-Meter-Eichung

- Bedienungselemente nach Fig. 6.4.-3 einstellen.
- NF-Generator immer noch gleicher Pegel (1000 Hz, 0,775 V am Ausgang).
- Mit Reglern METER CAL. L + R (Fig. 6.4.-4) linkes und rechtes VU-Meter auf 0 VU eichen.

6.4.5. VU-meter calibration

- Set operating controls as per fig. 6.4.-3.
- Audio generator still adjusted to same level and frequency (1000 Hz, 0.775 V on output).
- Adjust potentiometers METER CAL. L + R (fig. 6.4.-4) to obtain a 0 VU deflection on the respective VU-meter.

6.4.5. Etalonnage des VU-mètres

- Effectuez les commutations selon la fig. 6.4.-3.
- Laissez encore le même niveau du générateur BF (1000 Hz et 0,775 V à la sortie).
- A l'aide des réglages METER CAL. L + R (fig. 6.4.-4) gauche et droit, étalonnez les VU-mètres sur 0 dB.

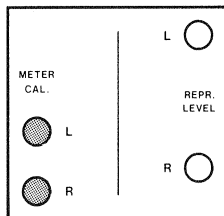


Fig. 6.4.-4

6.4.6. Kontrolle Übersteuerungsanzeige

Wird der Pegel um mehr als 6 dB erhöht, so müssen die Übersteuerungs-Anzeigelampen in den VU-Metern aufleuchten. Der Unterschied der Ansprechschwellen beider Lampen darf nicht grösser als 0,5 dB sein.

Bei grösserer Toleranz sind die Widerstände R37 bzw. R34 auf dem Monitorverstärker 1.177.260 zu ändern.

Bei neuerer Ausführung sind R34/R37 durch Einstellpotentiometer R30, R38 ergänzt werden.

6.4.6. Checking the overload indicators

When raising the signal level by more than 6 dB, the overload indicators in the VU-meters must become illuminated. The difference in triggering level between the two indicators must not exceed 0.5 dB.

When exceeding this tolerance, alter the values of resistors R37 or R34 respectively in the monitor amplifier 1.177.260.

On newer versions, resistors R34/R37 are replaced by additional trimpots R30, R38

6.4.6. Contrôle des indicateurs de surmodulation

En augmentant de 6 dB le niveau, les indicateurs de surmodulation doivent s'allumer. L'écart entre les seuils d'allumage ne doit pas dépasser 0,5 dB.

Un trop grand écart peut être réduit en changeant les valeurs des résistances R37 ou R34 de l'amplificateur monitor 1.177.260.

Pour les nouvelles versions, les résistances R34 et R37 sont remplacées par des résistances variables. suppléementaires R30, R38

6.4.7. Frequenzgang-Kontrolle "Vor Band"

- Bedienungselemente nach Fig. 6.4.-3 einstellen.
- NF-Generator an Anschluss AUX INPUT (48) parallel anschliessen.
- NF-Millivoltmeter am Ausgang OUTPUT (51) anschliessen.

6.4.7. Frequency response "before tape"

- Set operating controls as per fig. 6.4.-3.
- Connect audio generator to both AUX INPUTS (48) in parallel.
- Connect audio millivoltmeter to OUTPUT (51).

6.4.7. Contrôle de la courbe de réponse des canaux d'entrée

- Effectuez les commutations selon la fig. 6.4.-3.
- Raccordez un générateur BF aux entrées AUX INPUT (48).
- Branchez un millivoltmètre à la sortie OUTPUT (51).

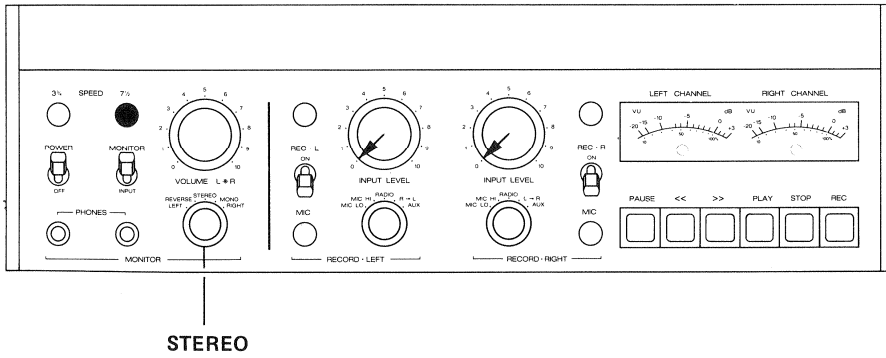


Fig. 6.4.—5

- Generator von 30 Hz bis 20 000 Hz durchstimmen. Am Millivoltmeter Frequenzgang-Abweichungen ablesen. Toleranz: + 0 dB / -1 dB.
- Frequenzgang-Kontrolle an OUTPUT L + R vornehmen.

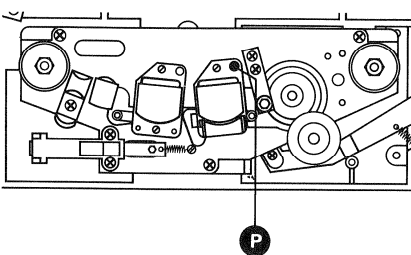
6.4.8. Spaltjustierung Wiedergabekopf, grob (Pegelmaximum)

Kontrolle:

- Der Spalt muss in der Mitte des Schleifspiegels liegen.
- Schleifspiegel mit einem Fettstift waagrecht markieren und anschliessend kurz ein Band laufen lassen. Der Spalt muss in der Mitte der durch das Band polierten Stelle liegen.
- Bedienungselemente nach Fig. 6.4.—5 einstellen.
- Testband 19 cm/s auflegen und auf Spaltjustierteil (10 kHz) vorspulen.
- NF-Millivoltmeter an Ausgang (51) OUTPUT L anschliessen.
- Wiedergabetaste PLAY drücken und an Justierschraube (P) auf Ausgangsspannungs-Maximum einstellen.

6.4.9. Spaltjustierung Wiedergabekopf, fein (Phasenmethode)

- Für die Spaltjustierung nach der Phasenmethode ist es unbedingt erforderlich, dass die Spalteinstellung mit Pegelmaximum-Abgleich (6.4.8.) zuerst vorgenommen wird, damit Phasenfehler > 90° mit Sicherheit vermieden werden.
- Betriebsartenschalter MONITOR auf Stellung MONO.
- NF-Millivoltmeter an Ausgang (51) OUTPUT L + R parallel anschliessen.
- Testband auf Spaltjustierteil (10 kHz) auf Wiedergabe starten und mit Justierschraube (P) auf Ausgangsspannungs-Maximum (scharf) einstellen.



- Sweep generator from 30 Hz to 20 000 Hz and check frequency response by observing the level variation on the audio millivoltmeter. Permissible tolerance + 0/-1 dB.
- Check frequency response on OUTPUT L + R.

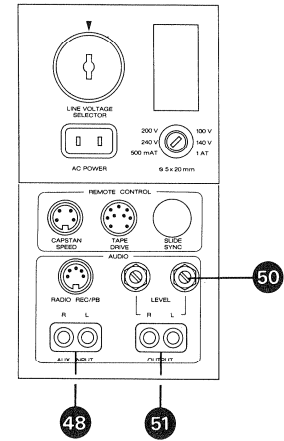
6.4.8. Reproducing head azimuth, coarse adjustment (Level maximum)

Double check:

- Check to make sure that the head gap is centered inside the wear patten on the head.
- With grease pencil make horizontal mark on the head face, run tape for several seconds, then check position of the head gap inside the polished area. If necessary adjust head position to bring gap into center of wear area.
- Set operating controls as per fig. 6.4.—5.
- Connect audio millivoltmeter to OUTPUT L (51).
- Load recorder with calibration tape 7 1/2 ips and run azimuth adjusting section (10 kHz) by pressing button PLAY.
- Rotate screw (P) to obtain maximum output voltage.

6.4.9. Reproducing head azimuth, fine adjustment (Phase check method)

- When using the phase check method for alignment of the head azimuth, it is essential that the azimuth is first adjusted for level maximum (section 6.4.8.) so as to avoid the possibility of a phase error in excess of 90°.
- Switch mode selector MONITOR to position MONO.
- Connect audio millivoltmeter to both outputs OUTPUT L + R (51) in parallel.
- Load recorder with calibration tape 7 1/2 ips and run azimuth adjusting section (10 kHz) while rotating screw (P) until a pronounced maximum in output voltage is obtained.



- Faites varier la fréquence du générateur de 30 à 20 000 Hz et contrôlez les écarts de niveau au millivoltmètre. Tolérance: + 0 dB / -1 dB.
- Contrôlez la courbe de réponse aux sorties OUTPUT L + R.

6.4.8. Préréglage de l'azimut de la tête de lecture (Niveau maximum)

Contrôle:

- L'entre-fer doit être centré sur la surface de contact de la bande.
- Faites un trait horizontal sur chaque piste avec un crayon gras, puis passez une bande quelques instants. Contrôlez que l'entre-fer se trouve bien centré sur les parties effacées.
- Effectuez les commutations selon la fig. 6.4.—5.
- Placez la bande étalon de 19 cm/s sur la partie réservée à l'azimut (10 kHz).
- Raccordez un voltmètre BF à la sortie OUTPUT L (51).
- Appuyez sur la touche PLAY et ajustez le niveau de sortie maximum à l'aide de la vis de réglage (P).

6.4.9. Réglage fin de l'azimut de la tête de lecture (Méthode des phases)

- Pour effectuer ce réglage, il est absolument nécessaire de procéder au réglage décrit précédant (6.4.8.) pour éviter une erreur de 90°.
- Sélecteur MONITOR en position MONO.
- Branchez un millivoltmètre BF aux sorties (51) OUTPUT L et R.
- Passez en lecture la partie destinée au réglage de l'azimut (10 kHz) et effectuez le réglage fin (très pointu) avec la vis (P) pour obtenir le signal de sortie maximum.

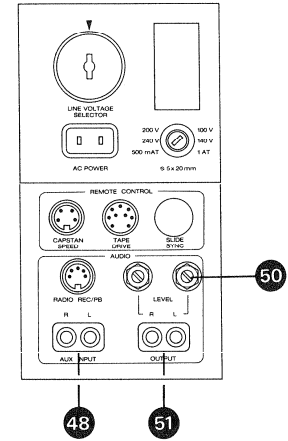
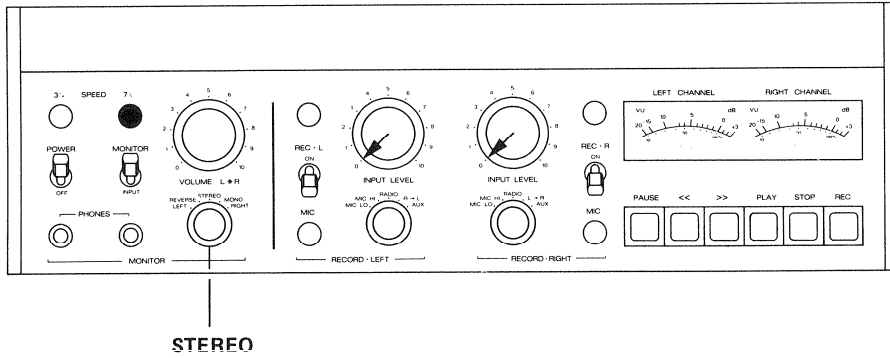


Fig. 6.4.-6

6.4.10. Wiedergabe-Pegel ab Testband (RX 641 Testband Art. Nr. 46 001)

- Bedienungselemente nach Fig. 6.4.-6 einstellen.
- NF-Millivoltmeter an Ausgang OUTPUT L (51) anschliessen (1 V-Bereich).
- Testband auf Pegeltonteil (257 nWb/m) vorspulen.
- Gerät auf Wiedergabe starten.
- Mit dem Regler REPR LEVEL L (Fig. 6.4.-7) eine Ausgangsspannung von 0,775 V einstellen.
- NF-Millivoltmeter an Ausgang OUTPUT R anschliessen.
- Mit dem Regler REPR LEVEL R eine Ausgangsspannung von 0,775 V einstellen.

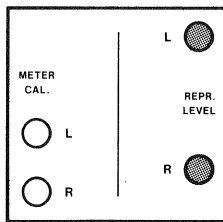


Fig. 6.4.-7

6.4.11. Frequenzgang-Kontrolle, Wiedergabe (ab Testband)

- Bedienungselemente nach Fig. 6.4.-6 einstellen.
- Testband auf den Frequenzgangteil vorspulen.
- NF-Millivoltmeter an Ausgang (51) OUTPUT L + R anschliessen.
- Gerät auf Wiedergabe starten und den Frequenzgang bezogen auf 1000 Hz kontrollieren.

Es können gleichzeitig beide Kanäle gemessen werden, indem der Betriebsartenschalter MONITOR umgeschaltet wird (L/R).

6.4.10. Reference level from calibration tape (RX 641 test tape no. 46 001)

- Set operating controls as per fig. 6.4.-6.
- Connect audio millivoltmeter (1 V range) to OUTPUT L (51).
- Search for reference level 257 nWb/m on the calibration tape and run that section by pressing the button PLAY.
- Adjust trimpot REPR LEVEL L (fig. 6.4.-7) to obtain an output level of 0.775 V.
- Connect audio millivoltmeter to OUTPUT R.
- Adjust trimpot REPR LEVEL R to obtain an output level of 0.775 V.

6.4.11. Reproducing system frequency response (measured with calibration tape)

- Set operating controls as per fig. 6.4.-6.
- Search for the beginning of the frequency response section on the calibration tape.
- Connect audio millivoltmeter to OUTPUT L + R (51) in parallel.
- Start recorder in PLAY and measure frequency response relative to 1000 Hz.

The frequency response of both channels may be checked in one run by alternating the setting of the MONITOR mode selector between the positions LEFT and RIGHT.

6.4.10. Niveau de référence d'après la bande étalon (Bande étalon RX 641 no. 46 001)

- Effectuez les commutations selon la fig. 6.4.-6.
- Raccordez un millivoltmètre BF à la sortie OUTPUT L (51) (échelle 1 V).
- Bobinez la bande étalon jusqu'à la partie niveau de référence (257 nWb/m).
- Démarrez en lecture.
- A l'aide du réglage REPR LEVEL L (fig. 6.4.-7), ajustez la tension de sortie à 0,775 V.
- Raccordez le millivoltmètre BF à la sortie OUTPUT R.
- A l'aide du réglage REPR LEVEL R, ajustez la tension de sortie à 0,775 V.

6.4.11. Courbe de réponse en lecture (d'après la bande étalon)

- Effectuez les commutations selon la fig. 6.4.-6.
- Bobinez la bande étalon jusqu'à la partie courbe de réponse.
- Raccordez un millivoltmètre BF à la sortie (51) OUTPUT L + R.
- Démarrez en lecture et contrôlez la courbe de réponse par rapport au niveau à 1000 Hz.

Les deux canaux peuvent être mesurés en une fois en commutant le sélecteur du mode de reproduction MONITOR (L/R).

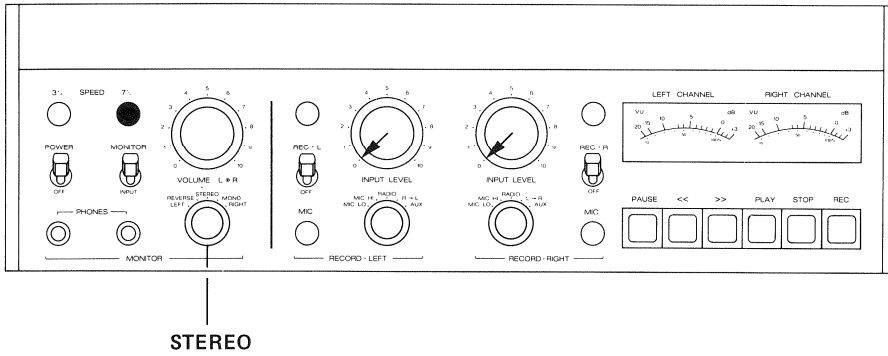


Fig. 6.4.-8

6.4.12. HF-Spannungen und Frequenz kontrollieren

- Bedienungselemente nach Fig. 6.4.-8 einstellen.
- **Leeres Band RX 641 auflegen und auf Aufnahme starten.**
- Löschkopfspannung:
 - Löschkopfspannung am Löschkopf mit Voltmeter messen:
 - Richtwert: 30 V ... 32 V AC
- Oszillatorfrequenz:
 - Oszillatorfrequenz mit Digital-Zähler oder Oszilloskop am Löschkopf messen. Die Frequenz beträgt 150 kHz ± 5 kHz. Aufzeichnung am Oszilloskop: 15 Schwingungen/100 μs.
 - Bei Frequenzabweichung, mit Regelstift von T1 auf Oszillator-Steckkarte, nachjustieren. Oszillator ist dabei auf Verlängerungs-Steckkarte 1.177.241 aufzustecken.

6.4.12. Checking oscillator frequency and RF-voltages

- Set operating controls as per fig. 6.4.-8.
- **Load recorder with blank tape RX 641 and start in the recording mode.**
- Erase voltage:
 - Use electronic voltmeter to measure the RF-voltage on the erase head:
 - approx. value: 30 V ... 32 V
- Oscillator frequency:
 - Measure the oscillator frequency on the erase head with a digital counter. The frequency must read 150 kHz ± 5 kHz. When measuring with an oscilloscope, the display must consist of 15 cycles on the 100 μsec time base.
 - If the frequency deviates beyond the above limits, adjust the slug in T1 on the oscillator board. For this adjustment, the extension board 1.177.241 is required in order to gain access to the coil.

6.4.12. Contrôle de la tension HF et de la fréquence

- Effectuez les commutations selon la fig. 6.4.-8.
- **Placez une bande vierge RX 641 et démarrez en enregistrement.**
- Tension d'effacement:
 - Mesurez la tension d'effacement sur la tête d'effacement:
 - Valeur approchée: 30 ... 32 V AC.
- Fréquence de l'oscillateur:
 - Effectuez la mesure sur la tête d'enregistrement avec un compteur digital ou un oscilloscope. La fréquence est de 150 kHz ± 5 kHz. Sur l'oscilloscope on doit obtenir 15 alternances par 100 μs.
 - Une déviation de la fréquence se corrige à l'aide du noyau de T1 de la plaquette oscillateur, qui pour le réglage sera enfilée sur la plaquette de prolongation 1.177.241.

6.4.13. HF-Sperrkreise Aufnahme

- Bedienungselemente nach Fig. 6.4.-8 einstellen.
- NF-Millivoltmeter an Messpunkt (X) des jeweiligen Aufnahmekanals anschliessen (Fig. 6.4.-9), siehe auch Schaltbild 1.177.230.
- Leeres Band auflegen und Gerät auf Aufnahme schalten.
- Mit Reglern BIAS TRAP L und R auf Spannungsminimum einstellen (< 350 mV), Fig. 6.4.-10.

6.4.13. Adjustment of bias trap in recording amplifier

- Set operating controls as per fig. 6.4.-8.
- Connect millivoltmeter to the test point (X) of the respective recording channel (fig. 6.4.-9). Refer to circuit diagram 1.177.230.
- Load recorder with blank tape and start in the recording mode.
- Adjust the controls BIAS TRAP L + R to obtain a minimum voltage indication (< 350 mV), fig. 6.4.-10.

6.4.13. Circuit réjecteur HF d'enregistrement

- Effectuez les commutations selon la fig. 6.4.-8.
- Branchez un millivoltmètre BF au point de mesure (X) de chaque canal d'enregistrement (fig. 6.4.-9); voyez également le schéma 1.177.230.
- Placez une bande vierge et démarrez en enregistrement.
- Réglez les BIAS TRAP L et R au minimum de tension (< 350 mV), fig. 6.4.-10.

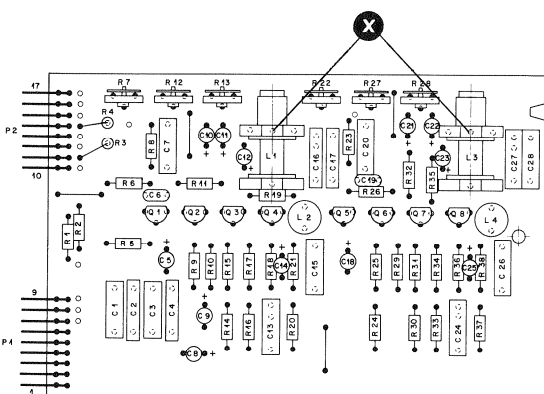


Fig. 6.4.-9

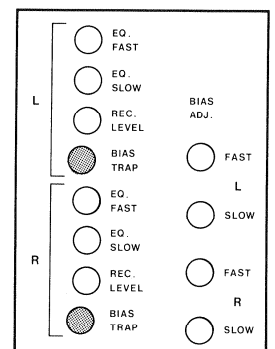


Fig. 6.4.-10

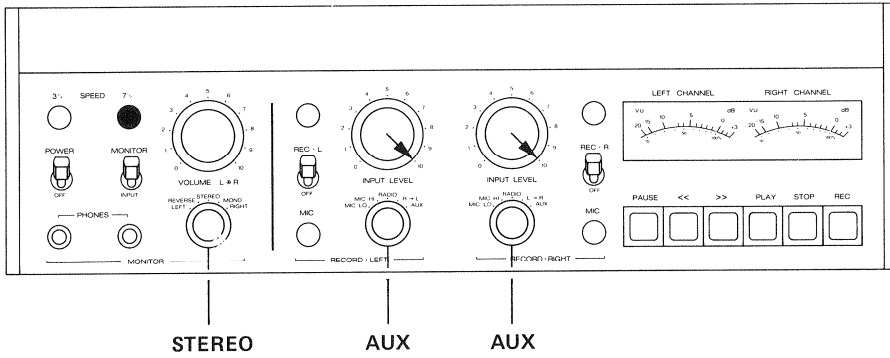


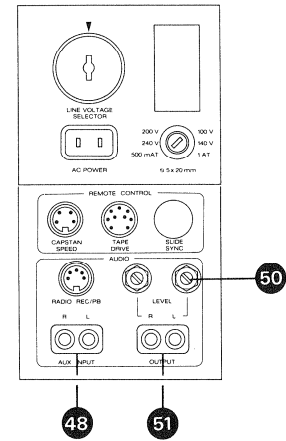
Fig. 6.4.-11

6.4.14. Spaltjustierung Aufnahmekopf, grob (Pegelmaximum)

- Bedienungselemente nach Fig. 6.4.-11 einstellen.
- NF-Millivoltmeter an Ausgang (51) OUTPUT anschliessen. Bereich 100 mV.
- NF-Generator an Anschluss (48) AUX INPUT parallel anschliessen. Frequenz: 10 kHz.
- Leeres Band RX 641 einlegen und auf Aufnahme starten. Generatorpegel so verstellen, dass sich am Ausgang eine Spannung von 77,5 mV einstellt.
- Mit Justierschraube (R) (Fig. 6.4.-12) Pegelmaximum einstellen. Anzeigeverzögerung beachten, deshalb besonders langsam einstellen.

6.4.14. Recording head azimuth coarse adjustment (Level maximum)

- Set operating controls as per fig. 6.4.-11.
- Connect audio millivoltmeter to OUTPUT 51 and select 100 mV range.
- Connect audio generator in parallel to AUX INPUTs (48). Select frequency of 10 kHz.
- Load recorder with blank tape RX 641 and start in the recording mode. Adjust generator level to obtain an output reading of 77.5mV.
- Rotate screw (R) (fig. 6.4.-12) to obtain maximum output level. Because there is a time lag before the effects of any alteration in record head azimuth will be shown on the meter, screw (R) should be rotated very slowly.



6.4.14. Préréglage de l'azimut de la tête d'enregistrement (Niveau maximum)

- Effectuez les commutations selon la fig. 6.4.-11.
- Branchez un millivoltmètre BF à la sortie (51) OUTPUT. Echelle 100 mV.
- Raccordez le générateur BF aux entrées (48) AUX INPUT. Fréquence: 10 kHz/signal: 0,775 V à la sortie.
- Placez une bande vierge RX 641 et démarrez en enregistrement.
- Ajustez le niveau du générateur de façon à obtenir à la sortie une tension de 77,5 mV.
- Tournez la vis de réglage (R) (fig. 6.4.-12) pour obtenir le signal de sortie maximum. Tournez la vis lentement en tenant compte du décalage des têtes.

6.4.15. Spaltjustierung Aufnahmekopf, fein (Phasenmethode)

- Um Messfehler, die durch Phasenverschiebung > 90° entstehen könnten, zu vermeiden, ist es unbedingt erforderlich die Spaltjustierung nach Pegelmaximum-Methode (6.4.14.) vorzunehmen.
- Betriebsartenschalter MONITOR auf Stellung MONO.
 - NF-Millivoltmeter an Ausgang (51) OUTPUT anschliessen.
 - NF-Generator an Anschluss (48) AUX INPUT parallel anschliessen. Frequenz: 10 kHz / Spannung: 0 VU -20 dB.
 - Leeres Band RX 641 auflegen und auf Aufnahme starten.
 - Mit Justierschraube (R) (Fig. 6.4.-12) die Ausgangsspannung auf Maximum (scharf) einstellen.

6.4.15. Recording head azimuth fine adjustment (Phase check method)

- In order to avoid the possibility of phase errors in excess of 90°, it is essential that the azimuth adjustment as described under section 6.4.14. is first completed.
- Turn mode selector MONITOR to position MONO.
 - Connect audio millivoltmeter to both sockets OUTPUT (51) in parallel.
 - Connect audio generator to AUX INPUTs (48) in parallel. Select frequency of 10 kHz and adjust to a level of 20 dB below 0 VU.
 - Load recorder with blank tape RX 641 and start in the recording mode.
 - Adjust screw (R) (fig. 6.4.-12) until a sharply rising, well defined maximum in output voltage is obtained.

6.4.15. Réglage fin de l'azimut de la tête d'enregistrement (Méthode des phases)

- Pour effectuer ce réglage, il est absolument nécessaire de procéder au réglage décrit précédant (6.4.14.) pour éviter une erreur de 90°.
- Sélectionnez MONITOR sur MONO.
 - Branchez un millivoltmètre BF à la sortie (51) OUTPUT.
 - Raccordez un générateur BF aux entrées (48) AUX INPUT. Fréquence: 10 kHz/tension: 0 VU -20 dB.
 - Placez une bande vierge RX 641 et démarrez en enregistrement.
 - Effectuez le réglage fin (très pointu) avec la vis (R) pour obtenir le signal de sortie maximum.

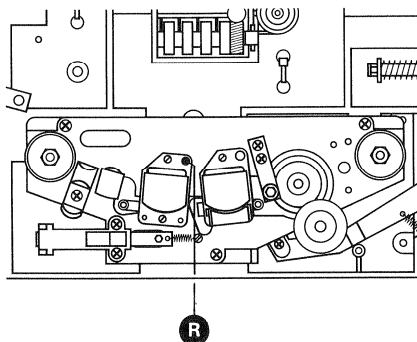


Fig. 6.4.-12

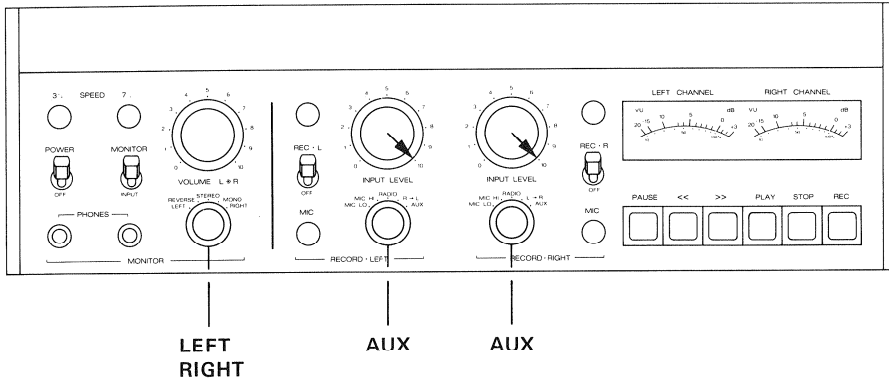


Fig. 6.4.—14

6.4.16. Vormagnetisierung

Da der Wiedergabepegel für hohe Frequenzen abhängig vom Vormagnetisierungsstrom in Form einer Kurve mit ausgeprägtem Maximum verläuft, kann diese Beziehung zur Festlegung des Arbeitspunktes herangezogen werden (Fig. 6.4.—13).

- Bedienungselemente nach Fig. 6.4.—14 einstellen.
- NF-Millivoltmeter an Ausgang (51) OUTPUT L bzw. R anschließen.
- NF-Generator an Anschluss (48) AUX INPUT parallel anschließen (10 kHz, 0 VU —20 dB).

Leeres Band RX 641 auflegen und auf Aufnahme starten.

- Mit Reglern
BIAS ADJ. LEFT (SLOW + FAST)
BIAS ADJ. RIGHT (SLOW + FAST)
vom Linksanschlag in Uhrzeigerichtung drehen bis das NF-Ausgangsspannungs-Maximum erreicht ist. Betriebsartenschalter wahlweise auf LEFT/RIGHT, (entsprechende Bandgeschwindigkeitstaste wählen).

Man merke sich die Maximum-Anzeige und drehe nun in gleicher Drehrichtung weiter bis die NF-Ausgangsspannung um den in der Tabelle 6.4.—15 aufgeführten Wert gesunken ist (ΔU).

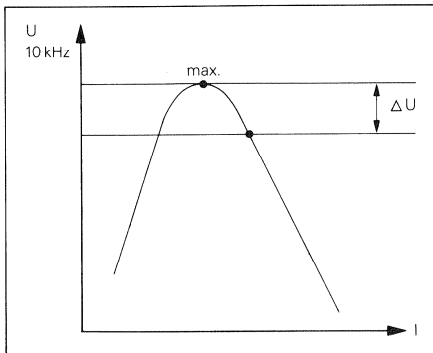


Fig. 6.4.—13

6.4.16. Bias adjustment

Since tape magnetization varies with bias current, a sharply defined maximum output is exhibited at high frequencies when gradually increasing the bias current from zero upwards. This relationship may be utilized to determine the optimum operating point (6.4.—13).

- Set operating controls as per fig. 6.4.—14.
- Connect audio millivoltmeter to OUTPUT L or R (51) respectively.
- Connect audio generator to AUX INPUTS (48) in parallel.
- Select frequency of 10 kHz and adjust to a level of 20 dB below 0 VU.

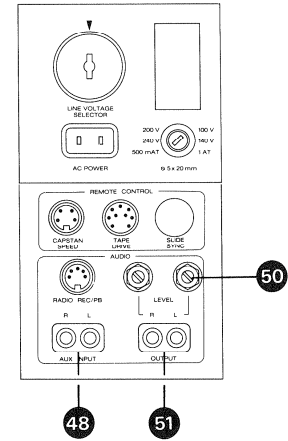
Load recorder with blank tape RX 641 and start in the recording mode.

- The potentiometers
BIAS ADJ. LEFT (SLOW + FAST)
BIAS ADJ. RIGHT (SLOW + FAST)
are to be adjusted at their respective tape speeds by turning them from their fully counterclockwise position in clockwise direction until the signal level, as measured on the recorder's output, reaches its maximum (mode selector switched to either LEFT or RIGHT as required).

After having reached the maximum, slowly keep on rotating the respective trimpot in clockwise direction until the 10 kHz output signal has dropped by the amount shown in table 6.4.—15 (ΔU).

Bandsorte Type of tape Type de bande	ΔU 9.5cm/s ΔV 3 3/4ips	ΔU 19cm/s ΔV 7 1/2ips	ΔU 38cm/s ΔV 15ips
REVOX 601	5 dB	4 dB	3 dB
REVOX 521	4+5	4	2+5
REVOX 631	6	6	4
SCOTCH 206/207	5	4	3
SCOTCH 256	5	5	3
SCOTCH Classic	5	5	3
AMPEX 406/407	6	5	3
AMPEX 456	5	6	3+5
AGFA PEM 368	5	5	3+5
AGFA PEM 468	5	5	3+5
BASF LPR-35LH	5	4	3
MAXELL XL-L	7	7	3+5
MAXELL UD-XL	6	5	3
TDK AUDIA	6	5	3

Fig. 6.4.—15



6.4.16. Prémagnétisation

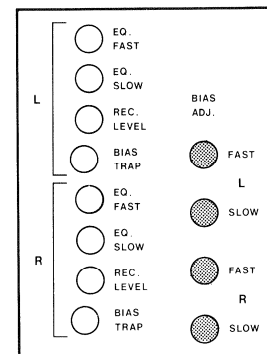
Le courant de prémagnétisation provoque une courbe dont le maximum très pointu influence le niveau de lecture des hautes fréquences. Il est possible de fixer avec précision son point de travail (6.4.—13).

- Effectuez les commutations selon la fig. 6.4.—14.
- Branchez un millivoltmètre BF aux sorties (51) OUTPUT L ou R.
- Raccordez un générateur BF aux entrées (48) AUX INPUT (10 kHz, 0 VU —20 dB).

Placez une bande vierge RX 641 et démarrez en enregistrement.

- Tournez les réglages:
BIAS ADJ. LEFT (SLOW + FAST)
BIAS ADJ. RIGHT (SLOW + FAST)
dans le sens des aiguilles d'une montre, jusqu'à l'obtention de la tension de sortie BF maximum. Commutez alternativement le sélecteur de mode sur LEFT/RIGHT (conformément à la vitesse de bande choisie).

Repérez le point maximum et tournez le potentiomètre toujours dans le même sens, jusqu'à ce que la chute de tension de sortie BF corresponde aux valeurs de la table 6.4.—15 (ΔU).



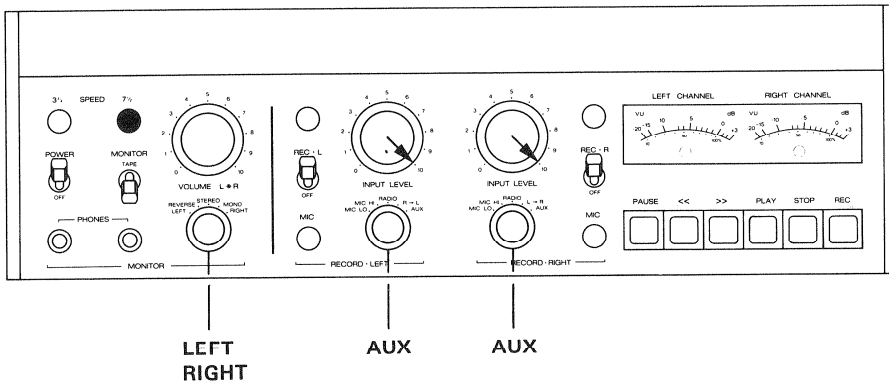


Fig. 6.4.-16

6.4.17. Aufnahme-Pegel

- Bedienungselemente nach Fig. 6.4.-16 einstellen.
- Wiedergabe-Pegel müssen eingestellt sein.
- NF-Generator an Anschluss (48) AUX INPUT parallel anschliessen.
- NF-Millivoltmeter an Ausgang (51) OUTPUT anschliessen.
- Leeres Band auflegen und auf Aufnahme starten.
- Generatorpegel bei 1000 Hz so einstellen, dass am NF-Millivoltmeter eine Spannung von 0,775 V erscheint.
- TAPE/INPUT Schalter MONITOR auf TAPE.
- Mit den Reglern REC LEVEL, LEFT bzw. RIGHT auf 0,775 V einstellen. Betriebsartenschalter entsprechend auf LEFT oder RIGHT.

Kontrolle:

Kein Pegelsprung beim Umschalten zwischen TAPE und INPUT.

Bei der Bandgeschwindigkeit 9,5 cm/s (3 3/4 ips) muss der Pegelsprung innerhalb 1 dB liegen.

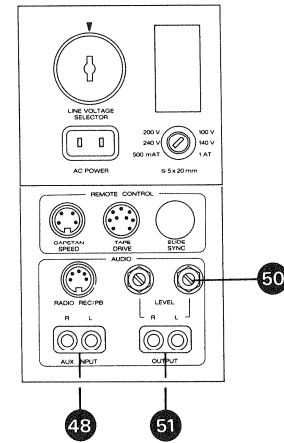
6.4.17. Recording level

- Set operating controls as per fig. 6.4.-16.
- The levels of the reproducing system must already be adjusted as per section 6.4.10.
- Connect audio generator in parallel to AUX INPUTS (48).
- Connect audio millivoltmeter to OUTPUT (51).
- Load recorder with blank tape and start in the recording mode.
- Select frequency of 1000 Hz on audio generator and adjust its level until a reading of 0.775 V is obtained on the audio millivoltmeter.
- Switch MONITOR selector to position TAPE.
- Adjust the trim pots REC LEVEL, LEFT or RIGHT respectively to obtain an output level of 0.775 volts. Turn mode selector to either LEFT or RIGHT as required.

Double check:

There must be no level difference when switching the monitor selector between the positions TAPE and INPUT.

At the tape speed of 3 3/4 ips, a level difference of 1 dB is permissible.



6.4.17. Niveau d'enregistrement

- Effectuez les commutations selon la fig. 6.4.-16.
- Les niveaux de lecture doivent être ajustés.
- Raccordez un générateur BF aux entrées (48) AUX INPUT.
- Branchez un millivoltmètre BF à la sortie (51) OUTPUT.
- Placez une bande vierge et démarrez en enregistrement.
- Réglez le générateur BF à 1000 Hz de façon à lire une tension de 0,775 V sur le millivoltmètre BF.
- Mettez le sélecteur TAPE/INPUT sur TAPE.
- Réglez les potentiomètres REC LEVEL, LEFT et RIGHT pour obtenir 0,775 V. Le sélecteur de mode sera commuté sur LEFT et RIGHT respectivement.

Contrôle:

Assurez-vous qu'il n'y a aucune différence de niveau entre TAPE et INPUT.

Pour la vitesse de 9,5 cm/s (3 3/4 ips) la tolérance est de 1 dB.

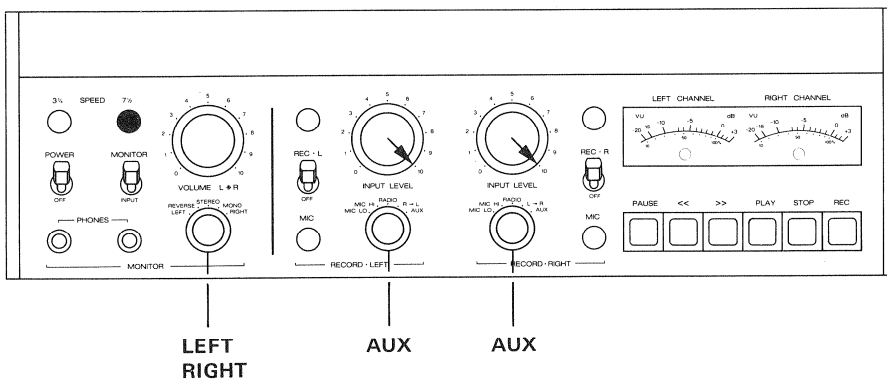


Fig. 6.4.-17

6.4.18. Aufnahme-Entzerrung

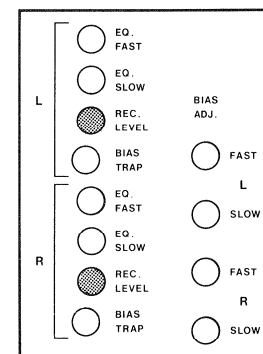
- Bedienungselemente nach Fig. 6.4.-17 einstellen.
- NF-Millivoltmeter an Ausgang (51) OUTPUT anschliessen.
- NF-Generator an Anschluss (48) AUX INPUT parallel anschliessen (0 VU -20 dB, 12 kHz).

6.4.18. Adjusting the recording equalization

- Set operating controls as per fig. 6.4.-17.
- Connect audio millivoltmeter to OUTPUT (51).
- Connect audio generator in parallel to both AUX INPUTS (48) (signal condition: 12 kHz, level 20 dB below 0 VU).

6.4.18. Préaccentuation d'enregistrement

- Effectuez les commutations selon la fig. 6.4.-17.
- Branchez un millivoltmètre BF à la sortie (51) OUTPUT.
- Raccordez un générateur BF aux entrées (48) AUX INPUT (0 VU -20 dB, 12 kHz).



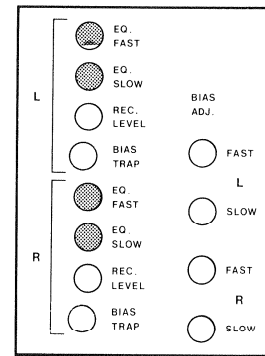
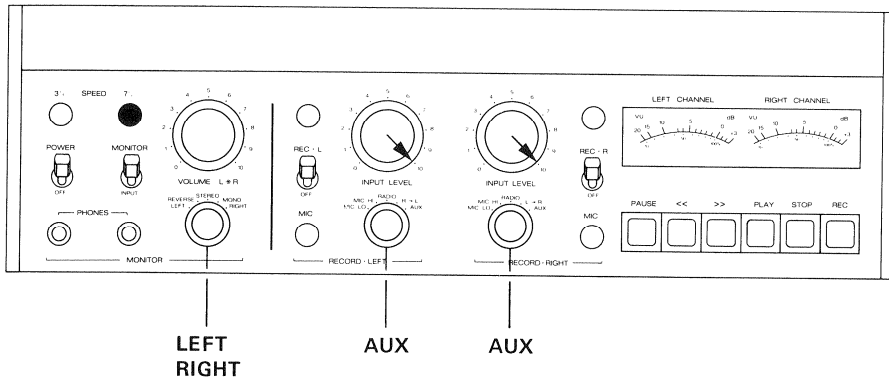


Fig. 6.4.-18

- Leeres Band auflegen und auf Aufnahme starten.
- Entsprechend der Bandgeschwindigkeit mit den Einstellreglern EQ SLOW, FAST die Ausgangsspannung auf 0 dB (77,5 mV) bis + 1 dB bezüglich 1 kHz einstellen.
- Betriebsartenschalter auf RIGHT. Einstellungen vornehmen für rechten Kanal.

- Load recorder with blank tape and start in the recording mode.
- While recording the 12 kHz signal, adjust the trim pots EQ SLOW, FAST at the respective tape speeds until the signal level at the recorder's output falls within the range from 0 dB to + 1 dB relative to 1 kHz (77.5 mV).
- Turn mode selector to position RIGHT and adjust equalization for the right channel as well.

- Placez une bande vierge et démarrez en enregistrement.
- Réglez les niveaux de sortie aux vitesses correspondantes EQ SLOW, FAST pour obtenir 0 dB (77,5 mV) jusqu' à + 1 dB relatif à 1 kHz.
- Placez le sélecteur de mode sur RIGHT. Effectuez le réglage pour le canal droit.

6.4.19. Frequenzgang "Über Band"

- Bedienungselemente nach Fig. 6.4.-18 einstellen.
- NF-Generator etwa auf gleichem Pegel belassen (0 VU -20 dB).
- Leeres Band auflegen und auf Aufnahme starten.
- NF-Millivoltmeter bei 1 kHz auf ganzzahlige dB-Anzeige eichen.
- Frequenzgänge entsprechend der gewählten Bandgeschwindigkeit messen. Durch Umschalten des Betriebsartenschalters MONITOR auf Stellung LEFT bzw. RIGHT können beide Kanäle hintereinander gemessen werden. Die Frequenzgangwerte sind aus den technischen Daten ersichtlich.

6.4.19. Frequency response "overall"

- Set operating controls as per fig. 6.4.-18.
- Output level of audio generator remains set as for previous test (20 dB below 0 VU).
- Load recorder with blank tape and start in the recording mode.
- Calibrate audio millivoltmeter for frequency response measurement by adjusting the audio generator level at 1 kHz to obtain a convenient mid-scale deflection on the meter (e.g. -5 dB on the 100 mV range).
- Check frequency response at the two tape speeds. Both channels may be checked in one run by alternating the mode selector between the positions LEFT and RIGHT at each individual frequency.

For permissible response deviations, check section 2. Technical Specifications of this manual.

6.4.19. Courbe de réponse "après bande"

- Effectuez les commutations selon la fig. 6.4.-18.
- Laissez le générateur BF sur le même niveau que précédemment (0 VU -20 dB).
- Placez une bande vierge et démarrez en enregistrement.
- Calibrez le millivoltmètre BF à 1 kHz sur un nombre entier de dB.
- Contrôlez la courbe de réponse pour les deux vitesses. En commutant le sélecteur de mode alternativement sur LEFT et RIGHT, il est possible de contrôler les deux canaux. Comparez les valeurs avec celles des caractéristiques techniques.

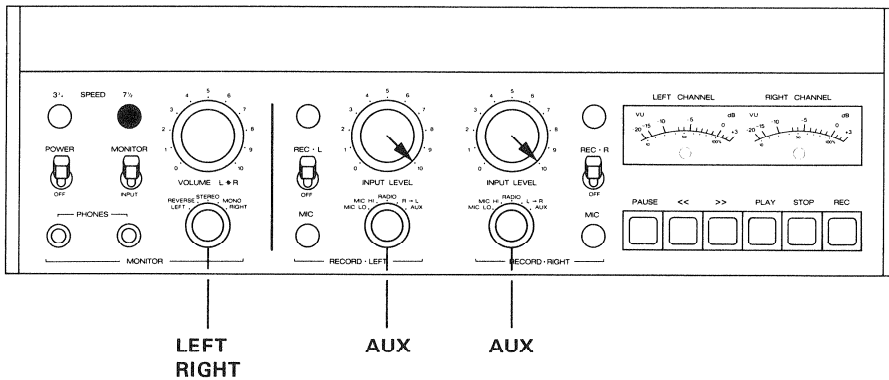


Fig. 6.5.-1

6.5. Messungen verschiedener Kenndaten

6.5.1. Klirrfaktor "Über Band"

- Bedienelemente nach Fig. 6.5.-1 einstellen.
- NF-Generator an Anschluss (48) AUX INPUT parallel anschliessen.
- Frequenz: 500 Hz
- Pegel: 0 VU + 6 dB
- Klirrfaktor-Messgerät an Ausgang (51) OUTPUT anschliessen.
- Leeres Band auflegen und auf Aufnahme starten.
- Klirrfaktor messen. Betriebsartenschalter MONITOR auf LEFT bzw. RIGHT.

Aus der Tabelle 6.5.-2 sind die zulässigen Klirrfaktorwerte entsprechend der Bandgeschwindigkeit ersichtlich.

6.5. Measurement of various performance data

6.5.1. Distortion via tape

- Set operating controls as per fig. 6.5.-1.
- Connect audio generator to AUX INPUT (48).
- Frequency: 500 Hz
- Level: 0 VU + 6 dB
- Connect distortion factor meter to OUTPUT (51).
- Load recorder with blank tape and start in the recording mode.
- Measure distortion on both channels.

Switch MONITOR mode selector between positions LEFT and RIGHT as required. The permissible amount of distortion (pure third harmonic) at the respective tape speeds may be seen from table 6.5.-2.

	0 VU 257 nWb/m	0 VU + 6 dB 514 nWb/m
9.5 cm/s	< 1 %	< 2.5 %
19 cm/s	< 0,6 %	< 1,5 %

Fig. 6.5.-2

6.5. Mesure de différentes caractéristiques

6.5.1. Distorsion "après bande"

- Effectuez les commutations selon la fig. 6.5.-1.
- Raccordez un générateur BF aux prises (48) AUX INPUT.
- Fréquence: 500 Hz
- Niveau: 0 VU + 6 dB
- Branchez un pont de distorsion à la sortie (51) OUTPUT.
- Placez une bande vierge et démarrez en enregistrement.
- Mesurez la distorsion en commutant alternativement le sélecteur de mode sur LEFT et RIGHT. Consultez les valeurs admissibles de la table 6.5.-2.

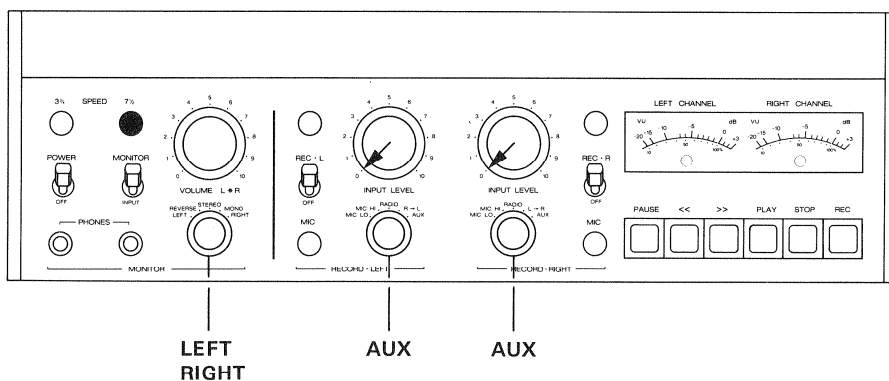


Fig. 6.5.-3

6.5.2. Geräuschspannungs-/Fremdspannungsabstand "Über Band"

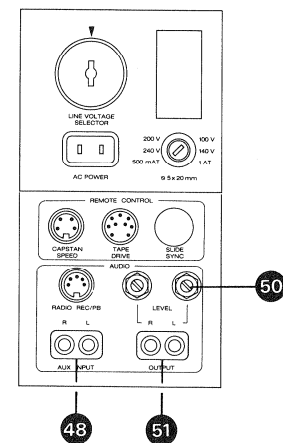
Die Geräuschspannungsmessungen beziehen sich auf Vollaussteuerung (1,55 V; 514 nWb/m). Um Messfehler durch HF-Einstreuungen zu vermeiden, wird ein vorher auf dem Gerät gelöscht Band verwendet.

- Bedienelemente nach Fig. 6.5.-3 einstellen.
- NF-Millivoltmeter an Ausgang (51) OUTPUT L anschliessen.
- Gerät auf Wiedergabe starten.
- Geräuschspannung Kanal LEFT messen.
- Betriebsartenschalter auf RIGHT, NF-Millivoltmeter an OUTPUT R.

6.5.2. Weighted and unweighted noise measurements via tape

Noise voltage measurements are taken with reference to the peak level modulation of 514 nWb/m (output level 1.55 V). In order to avoid erroneous test results due to bias frequency pick-up, all measurements are taken by running tape, which has been erased on the recorder in a previous run.

- Set operating elements as per fig. 6.5.-3.
- Connect audio millivoltmeter to OUTPUT L (51).
- With previously erased tape on the recorder, start the machine in PLAY.
- Read noise voltage of the left channel through ASA A weighting network.



6.5.2. Recul du bruit de fond "après bande"

Le recul du bruit de fond se réfère au niveau maximum admissible (514 nWb/m; 1,55 V). Afin de ne pas fausser la mesure par des inductions parasites HF, utilisez une bande effacée.

- Effectuez les commutations selon la fig. 6.5.-3.
- Branchez un millivoltmètre BF à la sortie (51) OUTPUT L.
- Démarrez en lecture.
- Mesurez le bruit de fond du canal LEFT.
- Sélecteur de mode sur RIGHT, millivoltmètre BF à la sortie OUTPUT R.

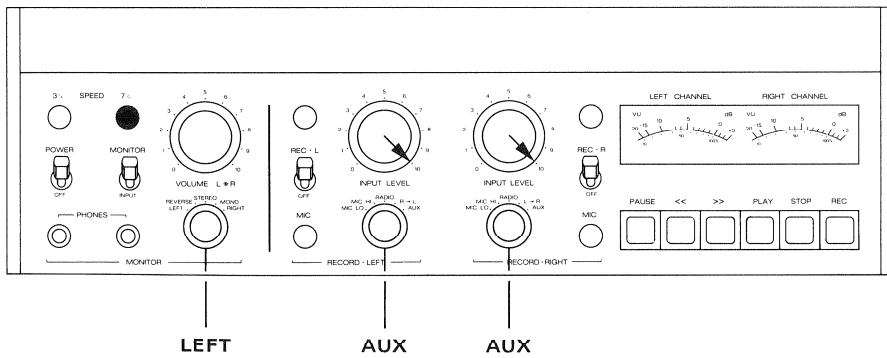


Fig. 6.5.-5

– Geräuschspannung Kanal RIGHT messen.

Messungen für die niedrige Bandgeschwindigkeit vornehmen. Die Effektiv-Werte (bewertet ASA A) sind aus der Tabelle 6.5.-4 ersichtlich.

Werden diese Geräuschspannungsabstände nicht erreicht, sind die Bandführungen und Tonköpfe nochmals sorgfältig zu entmagnetisieren.

Die folgenden Messungen:

- Löschdämpfung
- Übersprechen MONO
- Übersprechen STEREO

können nur mit einem selektiven Voltmeter (Bandbreite < 100 Hz) gemessen werden.

6.5.3. Löschdämpfung

Zum Messen der Löschdämpfung wird eine Frequenz von ca. 1000 Hz aufgezeichnet und anschließend gelöscht. Die auf dem Band verbleibende Aufzeichnung wird gemessen.

- Bedienungselemente nach Fig. 6.5.-5 einstellen.
- NF-Millivoltmeter an Ausgang (51) OUTPUT anschliessen.
- NF-Generator an Anschluss (48) AUX INPUT parallel anschliessen (1000 Hz, 0 VU + 6 dB).
- Leeres Band auflegen, auf Aufnahme starten und kurze Aufzeichnung vornehmen.
- STOP, Band an Aufzeichnungsanfang zurückwickeln.
- Regler INPUT LEVEL L auf "0".
- Maschine auf Aufnahme starten und Löschdämpfung messen. Der verbleibende Rest der Aufzeichnung soll mindestens 75 dB unter dem Pegel der Vollaussteuerung liegen (typ. Wert 80 dB).
- Betriebsartenschalter MONITOR auf RIGHT. Analoger Messvorgang für rechten Kanal vornehmen.

– Switch mode selector to position RIGHT.

– Read noise voltage of the right channel through ASA A weighting network.

– Measure noise voltage at the second tape speed as described above. The RMS signal to noise ratios (weighted as per ASA A) can be seen from table 6.5.-4.

If the signal to noise ratios are less than those shown in the table, carefully demagnetize the heads and tape guides and repeat the test.

For the following measurements:

- Erase depth
- Crosstalk MONO
- Crosstalk STEREO

an audio millivoltmeter with a narrow band-pass filter of less than 100 Hz bandwidth (wave analyzer) will be required.

6.5.3. Erase efficiency

To measure the erase depth, a signal of approximately 1000 Hz has to be recorded at peak level and that same recording has to be erased again in a subsequent run. The residual level of that signal will then be measured.

- Set operating controls as per fig. 6.5.-5.
- Connect wave analyzer to OUTPUT (51).
- Connect audio generator in parallel to both AUX INPUTs (48).
- Select 1000 Hz and adjust level to obtain peak level indication on the VU-meter (1000 Hz, 0 VU + 6 dB).
- Load recorder with blank tape and start in the recording mode.
- Establish reference reading on wave analyzer.
- STOP and rewind to the beginning of the recording.
- Close fader INPUT LEVEL L to position "0".
- Start the machine again in the recording mode and measure the residual signal level on tape. The magnetic recording remaining on tape must be attenuated by at least 75 dB below the above established reference (typical value 80 dB).
- Switch mode selector MONITOR to position RIGHT and repeat the above measurements.

2-Spur 2-track 2-pistes	4-Spur 4-track 4-pistes
19 cm/s	9.5 cm/s
19 cm/s	9.5 cm/s
> 66 dB	> 63 dB
> 62 dB	> 60 dB

GEMESSEN MIT REVOX 631

Fig. 6.5.-4

– Mesurez le bruit de fond du canal RIGHT.

Répétez les mesures pour la petite vitesse. Les valeurs effectives (pondérées, ASA A) sont données dans la table 6.5.-4.)

S'il n'est pas possible d'atteindre ces valeurs, démagnétisez encore une fois et consciencieusement les têtes et les guides de bande.

Les mesures suivantes:

- profondeur d'effacement
- diaphonie MONO
- diaphonie STEREO

ne peuvent être effectuées qu'avec un millivoltmètre sélectif (largeur de bande < 100 Hz).

6.5.3. Profondeur d'effacement

Pour mesurer la profondeur d'effacement, enregistrez une fréquence de 1000 Hz, puis effacez la bande. Ensuite, mesurez les restes de l'enregistrement.

- Effectuez les commutations selon la fig. 6.5.-5.
- Branchez un millivoltmètre BF à la sortie (51) OUTPUT.
- Raccordez un générateur aux prises (48) AUX INPUT (1000 Hz, 0 VU + 6 dB).
- Placez une bande vierge et démarrez en enregistrement.
- STOP, rebobinez la bande.
- Mettez le réglage d'entrée INPUT LEVEL sur "0".
- Démarrez en enregistrement et mesurez la profondeur d'effacement. Le résidu de l'enregistrement doit se trouver au moins à 75 dB en dessous du niveau + 6 dB (valeur typique: 80 dB).
- Commutez le sélecteur de mode MONITOR sur RIGHT, et répétez la mesure.

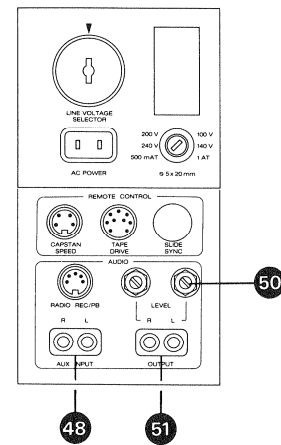
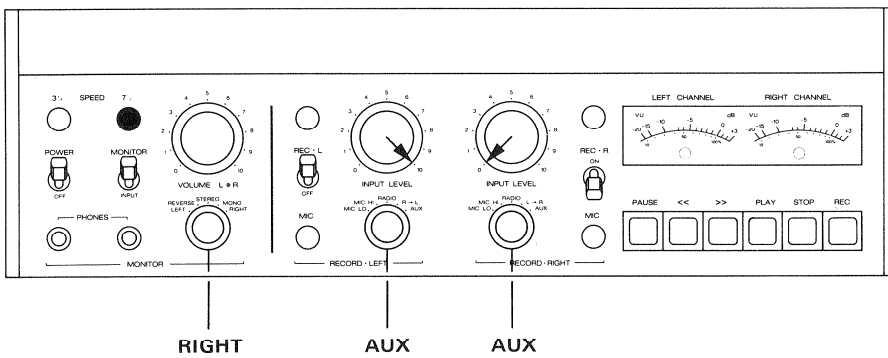


Fig. 6.5.—6

6.5.4. Übersprechen MONO

Zu dieser Messung wird zweckmässigerweise auf einem neuen Band auf dem linken Kanal während ca. 1 Minute und anschliessend auf dem rechten Kanal während ca. 1 Minute eine MONO-Aufnahme mit 1000 Hz und Vollaussteuerung aufgenommen. Dabei ist darauf zu achten, dass der Aufnahmevorwahlschalter des jeweils nicht benutzten Kanals auf Stellung OFF steht.

- Bedienungselemente nach Fig. 6.5.—6 einstellen.
- NF-Generator auf 1000 Hz und Vollpegel einstellen.
- Leeres Band einlegen und auf Aufnahme starten.
- Nach ca. 1 Minute: Aufnahmevorwahlschalter REC—L auf OFF. Regler INPUT LEVEL LEFT auf 0. Aufnahmevorwahlschalter REC—R auf ON. Regler INPUT LEVEL RIGHT auf 10.
- Nach ca. einer weiteren Minute: Taste STOP betätigen und an Anfang der Aufzeichnung zurückspulen.
- Selektives Voltmeter an Ausgang (51) OUTPUT R anschliessen. Auf Wiedergabe starten. Das Übersprechen L ► R messen (≥ 60 dB).
- Auf Aufzeichnung des rechten Kanals vospulen.
- Selektives Voltmeter an Ausgang (51) OUTPUT L anschliessen. Betriebsartenschalter MONITOR auf LEFT. Gerät auf Wiedergabe starten. Das Übersprechen R ► L messen (≥ 60 dB).

6.5.4. Crosstalk MONO

It is advisable to use virgin (or bulk erased) tape for this test. Record a signal of 1000 Hz at peak level for approximately 1 minute on the left channel only, then record the same signal again for 1 minute on the right channel. In making that recording preselector switch of the unused channel is switched to the position OFF.

- Set operating controls as per fig. 6.5.—6.
- Select 1000 Hz on audio generator and adjust for peak level recording.
- Load recorder with tape and start in the recording mode as described above.
- After approximately 1 minute switch recording preselector REC—L to position OFF. Turn potentiometer INPUT LEVEL LEFT to position 0. Switch recording preselector REC—R to position ON. Turn potentiometer INPUT LEVEL RIGHT to position 10.
- Continue to record for approximately 1 minute, then press button STOP and rewind to the beginning of the recording.
- Connect wave analyzer to OUTPUT R (51). Start recorder in PLAY. Measure cross-talk L ► R (≥ 60 dB).
- Wind forward to the recording on the right channel.
- Connect wave analyzer to OUTPUT L (51) and switch mode selector MONITOR to LEFT. Start recorder in PLAY. Measure cross-talk R ► L (≥ 60 dB).

6.5.4. Diaphonie MONO

Pour effectuer cette mesure, il est nécessaire d'enregistrer auparavant sur une bande neuve une fréquence de 1000 Hz à + 6 dB VU, sur le canal gauche pendant 1 minute. Puis enchaînez le même enregistrement sur le canal droit. Pendant ces opérations, commutez sur OFF le préselecteur d'enregistrement du canal non utilisé.

- Effectuez les commutations selon la fig. 6.5.—6.
- Générateur BF sur 1000 Hz, + 6 dB VU.
- Placez une bande vierge et démarrez en enregistrement.
- Après 1 minute environ: Préselecteur d'enregistrement REC-L sur OFF. Réglage INPUT LEVEL sur "0". Préselecteur d'enregistrement REC—R sur ON. Réglage INPUT LEVEL RIGHT sur "10".
- Après 1 autre minute environ: Pressez la touche STOP et rebobinez la bande au début.
- Branchez un millivoltmètre BF sélectif à la sortie (51) OUTPUT R. Démarrez en lecture et mesurez la diaphonie L ► R (≥ 60 dB).
- Bobinez et recherchez le début du canal droit.
- Branchez le millivoltmètre BF sélectif à la sortie (51) OUTPUT L. Sélecteur de mode MONITOR sur LEFT. Démarrez en lecture et mesurez la diaphonie R ► L (≥ 60 dB).

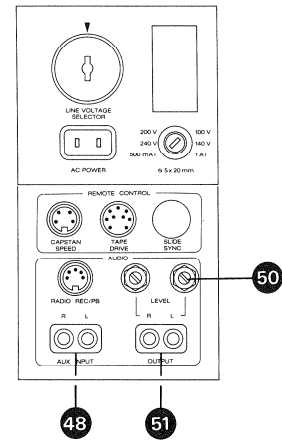
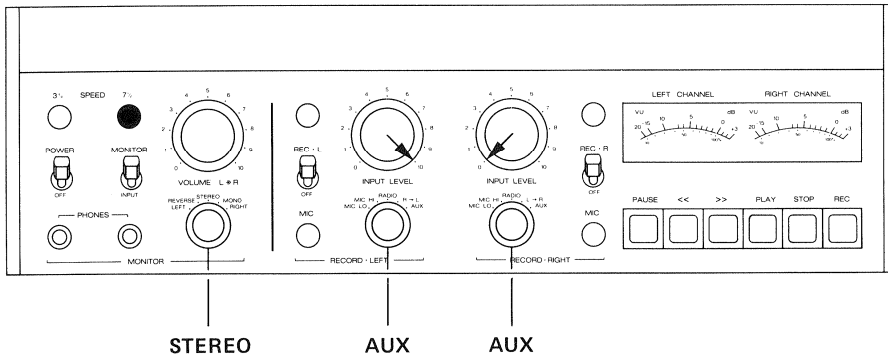


Fig. 6.5.-7

6.5.5. Übersprechen STEREO

Für die Messung der Stereo-Übersprechdämpfung wird der NF-Generator an den Eingang (48) AUX INPUT L angeschlossen.

- Bedienelemente nach Fig. 6.5.-7 einstellen.
- Messung L ► R
- Selektives Voltmeter an Ausgang (51) OUTPUT R anschliessen.
- NF-Generator auf 1000 Hz einstellen, Vollaussteuerung.
- Gerät auf Aufnahme starten.

Übersprechdämpfung messen. Der Wert soll min. 45 dB unter Vollpegel liegen.

- Messung R ► L
- NF-Generator an Eingang AUX INPUT R anschliessen.
- Selektives Voltmeter an linken Ausgang OUTPUT L anschliessen.
- Regler INPUT LEVEL LEFT auf "0".

- Regler INPUT LEVEL RIGHT auf "10".
- Übersprechdämpfung messen. Der Wert soll min. 45 dB unter Vollpegel liegen.

6.5.5. Crosstalk STEREO

To measure the stereo crosstalk performance connect audio generator to AUX INPUT L (48).

- Set operating controls as per fig. 6.5.-7.
- Crosstalk L ► R.
- Connect wave analyzer to OUTPUT R (51).
- Select 1000 Hz on the audio generator and adjust for peak level recording.
- Start the recorder in the recording mode.

The signal level appearing on OUTPUT R must be 45 dB below that of a peak level recording.

- Crosstalk R ► L.
- Connect audio generator to AUX INPUT R.
- Connect wave analyzer to OUTPUT L.
- Close potentiometer INPUT LEVEL LEFT to position "0".
- Open potentiometer INPUT LEVEL RIGHT to position "10".

- Continue to record 1000 Hz at peak level.
- Measure crosstalk. The signal level appearing on OUTPUT L must be 45 dB below a peak level recording.

6.5.5. Diaphonie STEREO

Pour mesurer la diaphonie stéréo, branchez un générateur BF à l'entrée (48) AUX INPUT L.

- Effectuez les commutations selon la fig. 6.5.-7.
- Mesure L ► R
- Branchez un millivoltmètre BF sélectif à La sortie (51) OUTPUT R.
- Réglez le générateur sur 1000 Hz, + 6 dB VU.
- Démarrez en enregistrement.

Mesurez la diaphonie. La valeur doit être de 45 dB au minimum en dessous de + 6 dB VU.

- Mesure R ► L
- Branchez le générateur BF à l'entrée (48) AUX INPUT R.
- Branchez le millivoltmètre BF sélectif à la sortie (51) OUTPUT L.
- Réglage INPUT LEVEL LEFT sur "0".

- Réglage INPUT LEVEL RIGHT sur "10".
- Mesurez la diaphonie. La valeur doit être de 45 dB au minimum en dessous de + 6 dB VU.

6.5.6. NF-Messwerte "Vor Band"

6.5.6. Audio Measurements "Before tape"

6.5.6. Valeurs de mesure BF "avant bande"

Eingang Input Entrée	Pegel für Vollaussteuerung (0 VU + 6 dB) Input voltages for peak level recording (0 VU + 6 dB) Niveau pour modulation maximum (0 VU + 6 dB)	Abschlusswiderstand für Fremdspannungsmessung Terminating resistance for noise measurements Résistance terminale pour pour la mesure du bruit de fond	Fremdspannungsabstand* bzw. Vollaussteuerung Unweighted* S/N ratios relative to peak level Recul du bruit de fond* se rapportant au maximum de modulation
AUX	38 mV	10 kΩ	≥ 73 dB
RADIO	2.8 mV	offen/open/ouvert	≥ 60 dB
MIC HI	2.8 mV	200 Ω	≥ 70 dB
MIC LO	0.17 mV	200 Ω	≥ 50 dB
LINE AMP.	—	Input level pot. pos. "0"	≥ 80 dB

*B = 20 kHz linear gemessen
 *B = 20 kHz linear
 *B = 20 kHz mesurée linéaire

AUSGANG OUTPUT SORTIE	Pegel bei Vollaussteuerung Output voltages from peak level recording Niveau à la modulation maximum	
OUTPUT LEVEL max.	1.55 V	± 0.75 dB
OUTPUT LEVEL min.	70 mV	
RADIO LEVEL max.	≤ 1.55 V	± 0.75 dB
RADIO LEVEL min.	≤ 70 mV	
PHONES	max. 5.6 V $R_L = \infty$	
PHONES	max. 2.8 V $R_L = 220 \Omega$	

- Toleranz beinhaltet Verstärkung sowie Kanalunterschied.
- Tolerance includes differences between channels and differences in amplification factors.
- Tolérance se rapportant à l'amplification ainsi qu'à la différence entre les canaux.

6.5.7. Tonhöenschwankungen

Die in den technischen Daten spezifizierten Gleichlaufwerte sind mit einem Tonhöenschwankungsmesser nach DIN 45507 gemessen.

6.5.7. Wow and flutter

The wow and flutter values as specified in the technical data section are measured with test equipment which conforms to the German standard DIN 45507 (consistent with IEEE standard 193-1971).

6.5.7. Pleurage et scintillement

Les caractéristiques techniques se rapportant au pleurage et au scintillement ont été mesurées d'après DIN 45507.

SCHEMATA / CIRCUIT DIAGRAMS

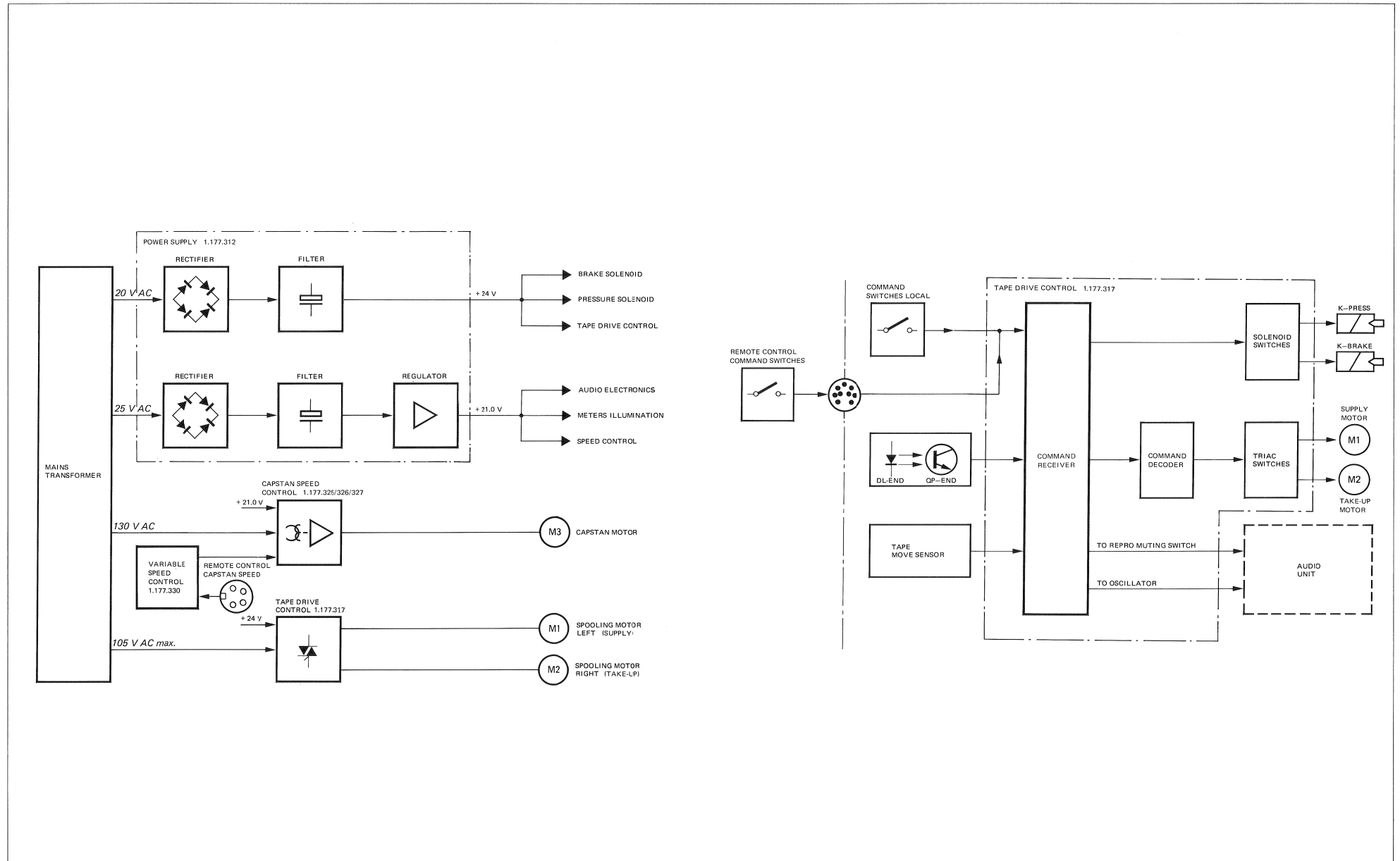
General and Tape Transport Control

Block Diagram Power Supply and Tape Drive Control	7/1
Power Supply PCB	1.177.310.00 7/2
Power Supply PCB	1.177.311.00 7/4
Power Supply PCB	1.177.312.00 7/6
Tape Drive Control PCB	1.177.315.00 7/8
Substitution Logic PCB	1.177.316.00 7/10
Tape Drive Control PCB	1.177.317.00 (MKI) 7/12
Tape Drive Control PCB	1.177.317.81 (MKII) 7/14
Tape Tension Switch PCB	1.177.135.00/1.177.136.00/1.177.137.00 7/16
Tape Move Sensor PCB	1.177.320.00 7/18
Tape Move Sensor PCB	1.177.321.00 7/19
Capstan Speed Control PCB	1.177.325.00/1.177.326.00/1.177.327.00 (MKI) 7/20
Capstan Speed Control PCB	1.177.325.81/1.177.326.81/1.177.327.81 (MKII) 7/22
Capstan Speed Control PCB	1.177.325.82/1.177.326.82/1.177.327.82 (MKII) 7/24
Variable Speed Control PCB	1.177.330.00 7/26
Variable Speed Control Unit/External	1.228.045.00 7/28
- Variable Speed Control PCB	1.228.048.00
Remote Control Unit/Command Switches	1.128.040.00 7/29
- Remote Control PCB	1.128.041.00

Audio

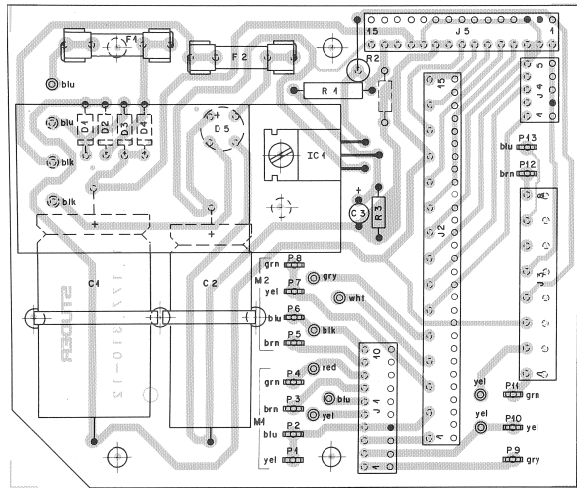
Block Diagram Audio	7/30
Audio Interconnection PCB 1.177.210.81	7/31
Input Amplifier PCB 1.177.220.00	7/32
Input Amplifier PCB 1.177.221.00	7/34
Input Amplifier PCB 1.177.221.81	7/36
Record Amplifier PCB (NAB 3 ³ / ₄ -7 ¹ / ₂ ips)..... 1.177.230.81	7/38
- Muting Circuit 1.177.215.00	
Record Amplifier PCB (NAB 7 ¹ / ₂ -15 ips) 1.177.232.81	7/40
- Muting Circuit 1.177.215.00	
Record Amplifier PCB (NAB 7 ¹ / ₂ -15 ips) 1.177.232.82	7/42
- Muting Circuit 1.177.215.00	
Record Amplifier PCB (IEC 7 ¹ / ₂ -15 ips)..... 1.177.233.81	7/44
- Muting Circuit 1.177.215.00	
Record Amplifier PCB (NAB 1 ⁷ / ₈ -3 ³ / ₄ ips) 1.177.237.81	7/46
- Muting Circuit 1.177.215.00	
Record Amplifier PCB (NAB ¹⁵ / ₁₆ -1 ⁷ / ₈ ips) 1.177.238.81	7/48
- Muting Circuit 1.177.215.00	
Oscillator PCB 4 Track 1.177.240.00/1.177.242.00/1.177.243.00	7/50
Reproduce Amplifier PCB (NAB 3 ³ / ₄ -7 ¹ / ₂ ips) 1.177.250.81	7/52
Reproduce Amplifier PCB (NAB 7 ¹ / ₂ -15 ips) 1.177.252.81	7/54
Reproduce Amplifier PCB (IEC 7 ¹ / ₂ -15 ips) 1.177.253.81	7/56
Reproduce Amplifier PCB (NAB 1 ⁷ / ₈ -3 ³ / ₄ ips) 1.177.257.81	7/58
Reproduce Amplifier PCB (NAB ¹⁵ / ₁₅ -1 ⁷ / ₈ ips) ... 1.177.258.00	7/60
Monitor Amplifier PCB 1.177.260.00	7/62
Monitor Amplifier PCB 1.177.260.81	7/64
Installation Instructions for Slide Control Electronics	7/66
Slide Synchronizer PCB 1.177.270.00	7/68
Dissolve Head Amplifier PCB (Interface Simda ED 3000P) 1.177.282.00	7/71

BLOCK DIAGRAM / POWER SUPPLY AND TAPE DRIVE CONTROL





POWER SUPPLY PCB 1.177.310.00



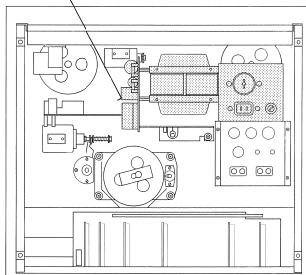
POS NO	PART NO	VALUE	SPECIFICATIONS	EQUIVALENT	MFR
C 01	59.25.5222	2200 U	-10% 35V	EL	
C 02	59.25.5102	1000 U	-10% 40V	EL	
C 03	59.30.1101	100 U	-20% 3V	TA	
D 01	50.04.0122	1 N 4001			any
D 02	50.04.0122	1 N 4001			any
D 03	50.04.0122	1 N 4001			any
D 04	50.04.0122	1 N 4001			any
D 05	70.01.0222	B35 C 800			
F 01	51.01.0119	1.6 AT	5 x 20 Slow Blow		
F 02	51.01.0114	500 mA/T	5 x 20 Slow Blow		
IC 01	50.05.0242	78 M 20	20V 0.5 A		F,T
J 01	54.01.0290	10-Pole	Socket Strip		
J 02	54.01.0535	15-Pole	"		
J 03	54.01.0546	8-Pole	"		
J 04	54.01.0280	5-Pole	"		
J 05	54.01.0219	15-Pole	"		
P 1-13	54.02.0320		Flat Pin 0.8 AMP		
R 01	57.42.4182	1.8 K	5% .33W	CF	
R 02	57.41.4220	22	5% 4 W	MW	
R 03	57.41.4820	82	5% .25W	CF	

F = Fairchild, CF = Carbon Film
 T = Texas Instr., MW = Wire Wound

IND	DATE	NAME
	1.4.77	Warthurg/g

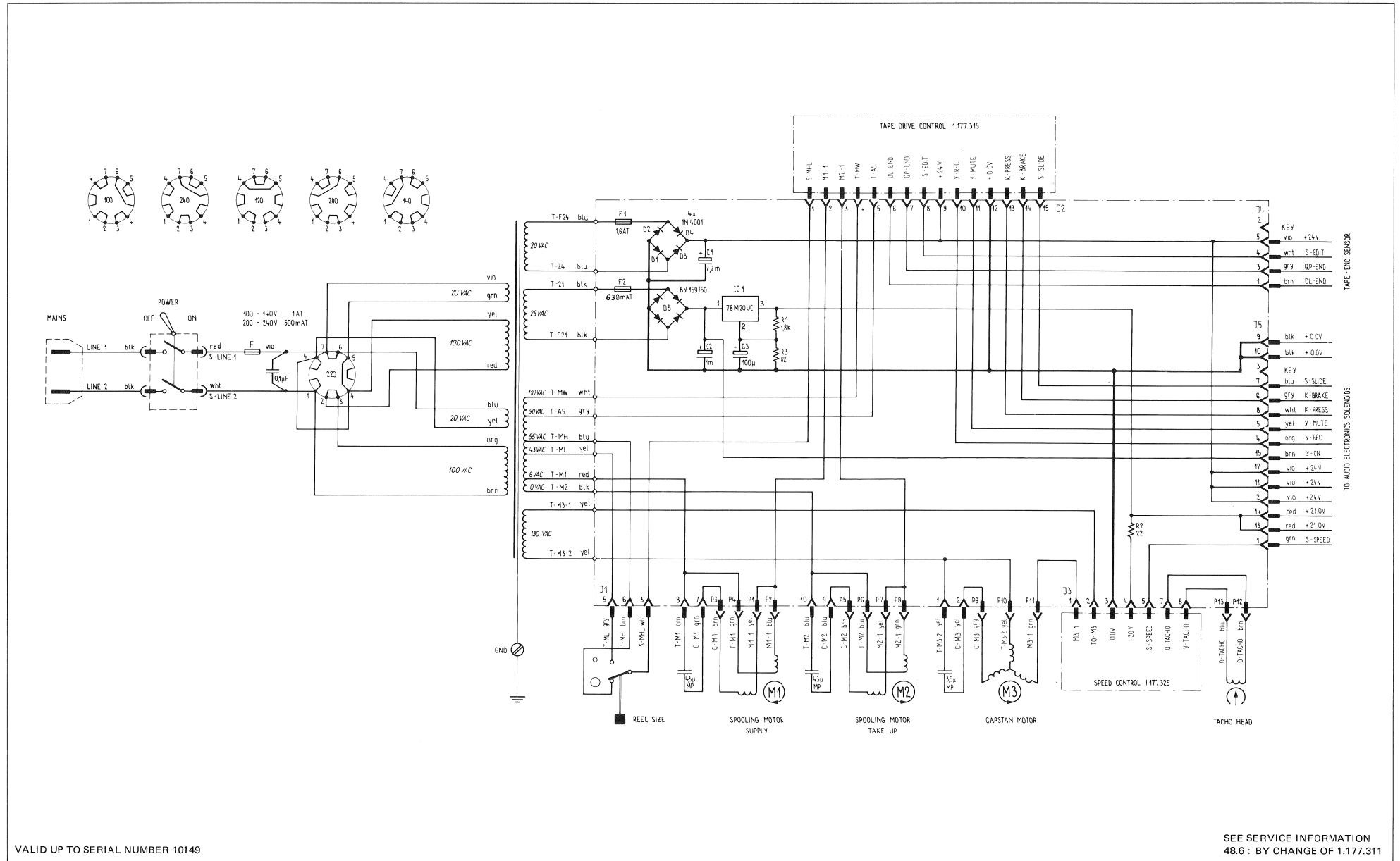
STUDER Power Supply 1.177.310 PAGE 1 of 1

1.177.310





POWER SUPPLY PCB 1.177.310.00

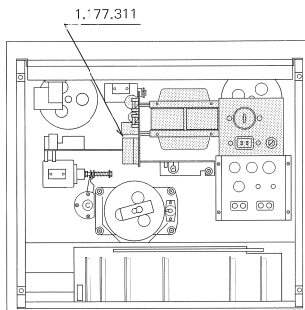
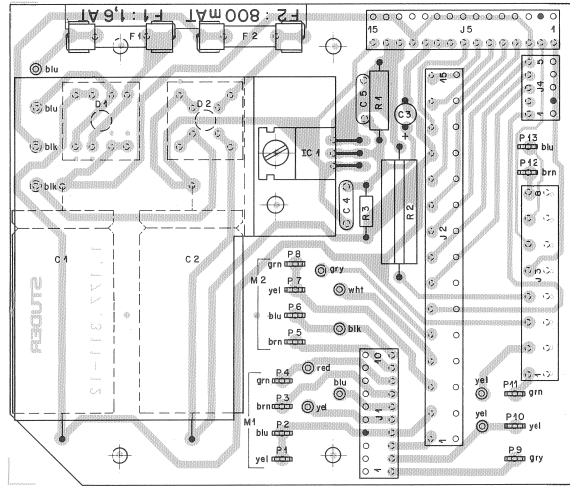


VALID UP TO SERIAL NUMBER 10149

SEE SERVICE INFORMATION 48.6 : BY CHANGE OF 1.177.311



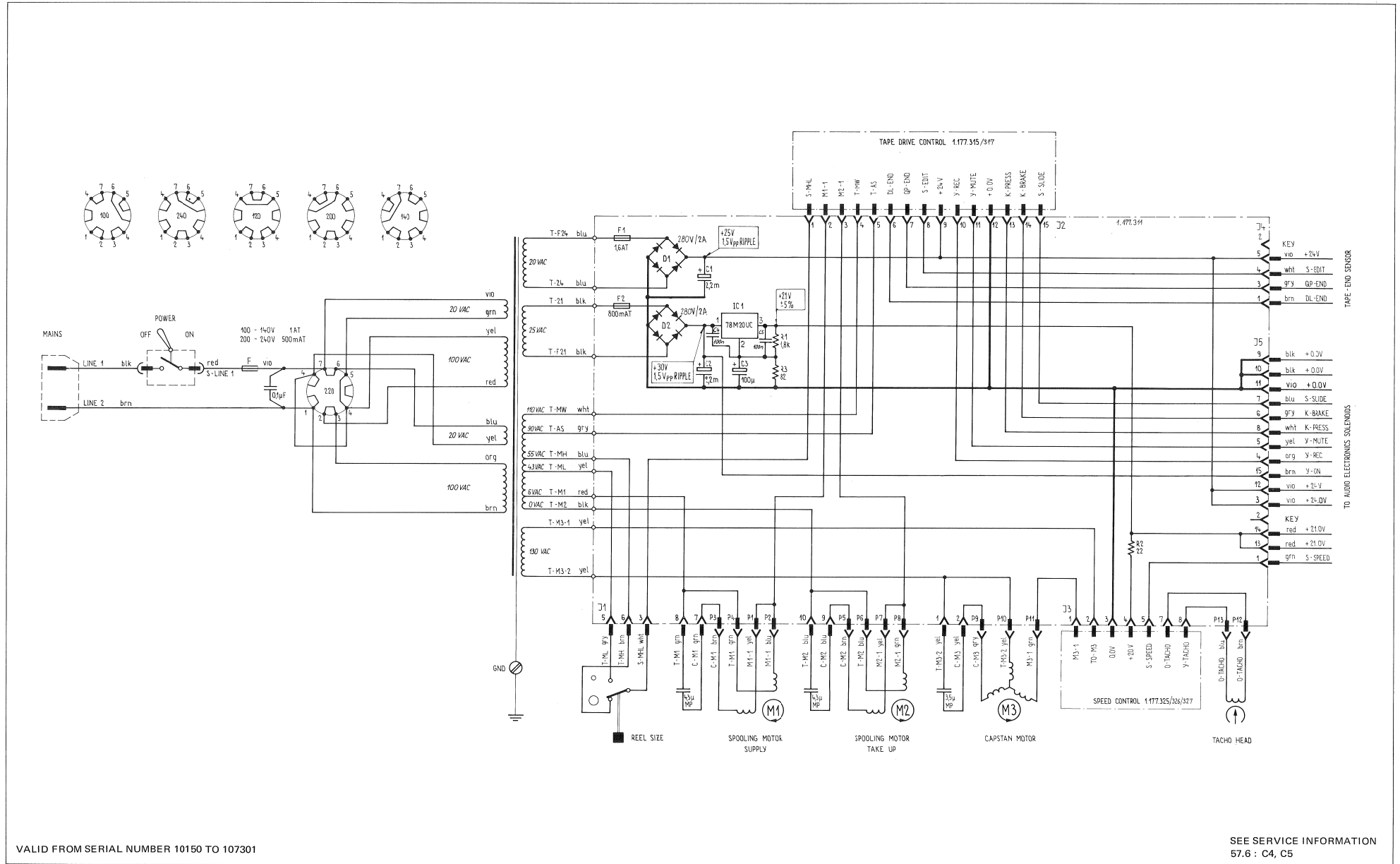
POWER SUPPLY PCB 1.177.311.00



POS NO	PART NO	VALUE	SPECIFICATIONS	EQUIVALENT	MFR																								
C 01	59.25.5222	2200 U	-10% 35V	EL																									
C 02	59.25.5222	2200 U	-10% 35V	EL																									
C 03	59.30.1101	100 U	-20% 3V	TA																									
C 04	59.32.3104	100 N	20% 40V	CEB																									
C 05	59.32.3104	100 N	20% 40V	CEB																									
D 01	70.01.0226	280V/2A	Bridge Rect.	SI																									
D 02	70.01.0226	280V/2A	Bridge Rect.	SI																									
F 01	51.01.0119	1,6AT	5 x 20 Slow Blow																										
F 02	51.01.0116	800 mA/T	5 x 20 Slow Blow																										
IC 01	50.05.0242	78 M 20	20V 0,5 A		P, T																								
J 01	54.01.0290	10-Pole	Socket Strip																										
J 02	54.01.0535	15-Pole	"																										
J 03	54.01.0546	8-Pole	"																										
J 04	54.01.0288	5-Pole	"																										
J 05	54.01.0219	15-Pole	"																										
P 1-13	54.02.0320		Flat Pin 0,8 AMP																										
R 01	57.42.4182	1,8 K	5% .33W	CF																									
R 02	57.56.4220	22	5% 4 W	WW																									
R 03	57.41.4620	82	5% .25W	CF																									
<table border="1"> <tr> <td>F = Finish/hold</td> <td>⑧</td> <td></td> <td></td> </tr> <tr> <td>T = Texose Instr.</td> <td>⑨</td> <td></td> <td></td> </tr> <tr> <td>CFM Carbon Film</td> <td>⑩</td> <td>2.10.79</td> <td>SL</td> </tr> <tr> <td>WW= Wire Wound</td> <td>⑪</td> <td>17.10.77</td> <td>Ladewig/MS</td> </tr> <tr> <td></td> <td>⑫</td> <td></td> <td>None</td> </tr> <tr> <td>IND. DATE</td> <td></td> <td></td> <td></td> </tr> </table>						F = Finish/hold	⑧			T = Texose Instr.	⑨			CFM Carbon Film	⑩	2.10.79	SL	WW= Wire Wound	⑪	17.10.77	Ladewig/MS		⑫		None	IND. DATE			
F = Finish/hold	⑧																												
T = Texose Instr.	⑨																												
CFM Carbon Film	⑩	2.10.79	SL																										
WW= Wire Wound	⑪	17.10.77	Ladewig/MS																										
	⑫		None																										
IND. DATE																													
STUDER		Power Supply	1.177.311	PAGE 1 of 1																									



POWER SUPPLY PCB 1.177.311.00

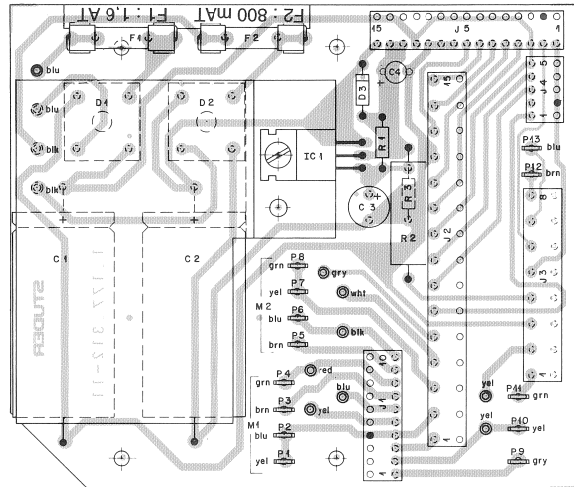


VALID FROM SERIAL NUMBER 10150 TO 107301

SEE SERVICE INFORMATION 57.6 : C4, C5

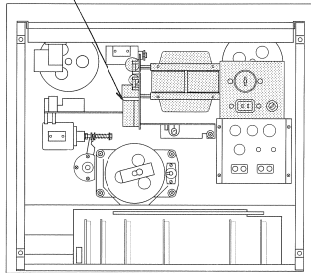


POWER SUPPLY PCB 1.177.312.00



Index 3 9.2.93

1.177.312



Idx.	Pos.	Part No.	Qty.	Type/Val.	Description
0	C 1	59.25.5222	2m2	C-EL, 20%, 40V	
0	C 2	59.25.5222	2m2	C-EL, 20%, 40V	
0	C 3	59.22.5470	47u	EL 25V, 20%, RM5	
2	C 4	59.22.8109	1u	EL 50V, 20%, RM5	
0	D 1	70.01.0226	2A	DZ 280V / 2A, SI	
0	D 2	70.01.0226	2A	DZ 280V / 2A, SI	
0	D 3	50.04.0122	1N4001	1A, DO 41	
0	F 1	51.01.0119	1.6A	T 5*20 L 250V	
0	F 2	51.01.0116	800mA	T 5*20 L 250V	
0	IC 1	50.10.0104	LM317SP	IC LM 317 SP, .T.	
0	J 1	54.01.0290	10-P	J LEISTE 10 POL CIS AUFST.	
0	J 2	54.01.0535		J LEISTE 15 POL CIS AUFST.	
0	J 3	54.01.0546		J LEISTE 8 POL CIS DURCHS	
0	J 4	54.01.0288	5-P	J LEISTE 5 POL CIS AUFST.	
0	J 5	54.01.0219	15-P	J LEISTE 15 POL CIS AUFST.	
0	P 1	54.02.0320	1p	Flatpin, 2.8*0.8mm	
0	P 2	54.02.0320	1p	Flatpin, 2.8*0.8mm	
0	P 3	54.02.0320	1p	Flatpin, 2.8*0.8mm	
0	P 4	54.02.0320	1p	Flatpin, 2.8*0.8mm	
0	P 5	54.02.0320	1p	Flatpin, 2.8*0.8mm	
0	P 6	54.02.0320	1p	Flatpin, 2.8*0.8mm	
0	P 7	54.02.0320	1p	Flatpin, 2.8*0.8mm	
0	P 8	54.02.0320	1p	Flatpin, 2.8*0.8mm	
0	P 9	54.02.0320	1p	Flatpin, 2.8*0.8mm	
0	P 10	54.02.0320	1p	Flatpin, 2.8*0.8mm	
0	P 11	54.02.0320	1p	Flatpin, 2.8*0.8mm	
0	P 12	54.02.0320	1p	Flatpin, 2.8*0.8mm	
0	P 13	54.02.0320	1p	Flatpin, 2.8*0.8mm	
0	R 1	57.39.3010		R 301 , 1%, 0207 , MF	
0	R 2	57.56.4220	22R	WW 5%, 4W	
0	R 3	57.11.4472		R 4.7K , 2%, 0207 , MF	

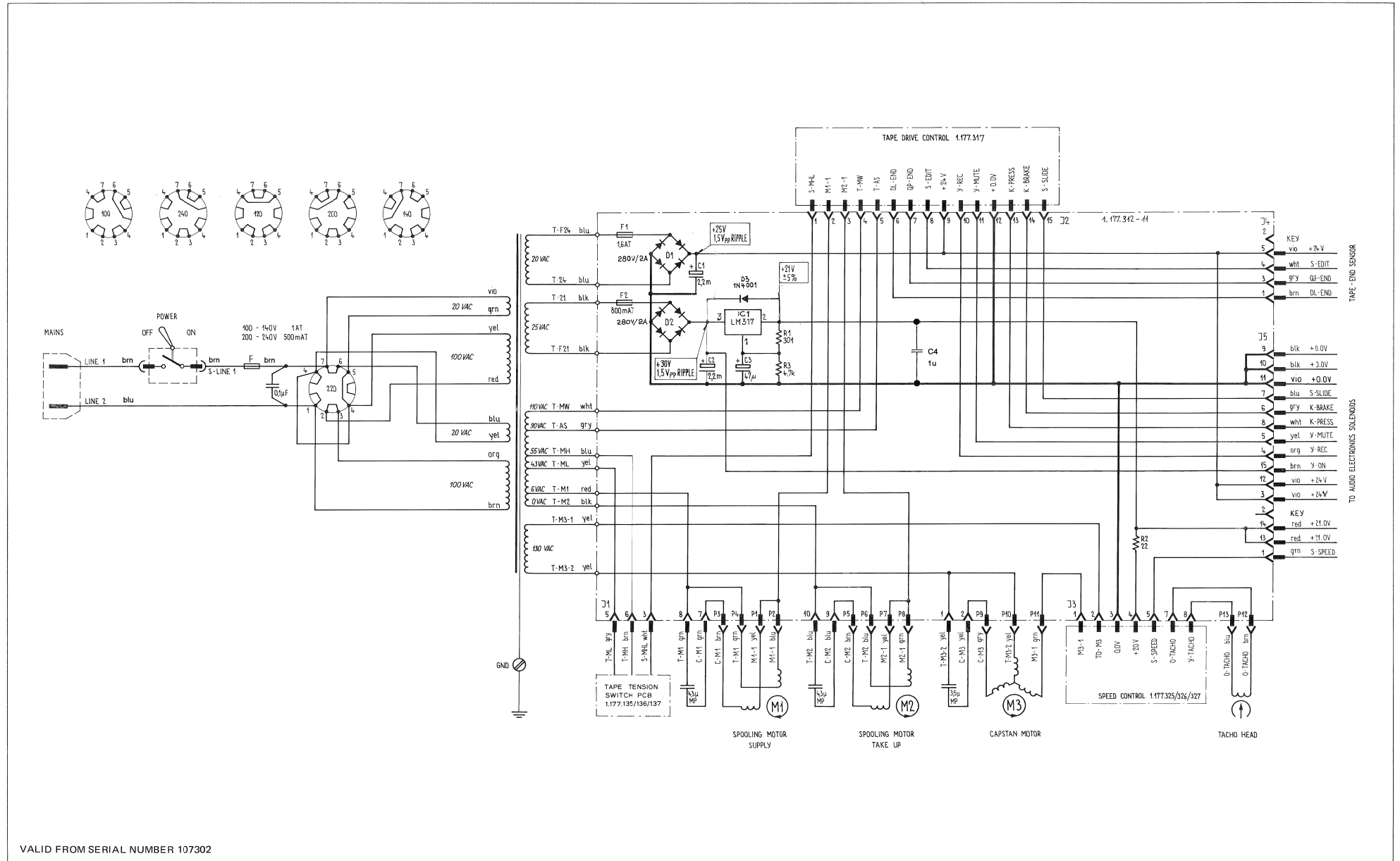
End of List

Comments:

- (1) 25.6.1965 C4 to prevent IC1 from oscillating.
- (2) 9.2.1993 C4 change from 68 nF to 1 uF



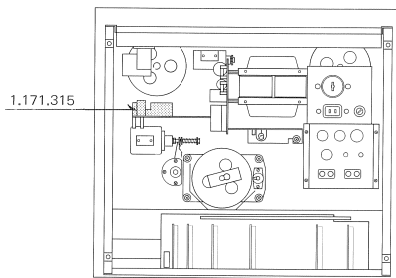
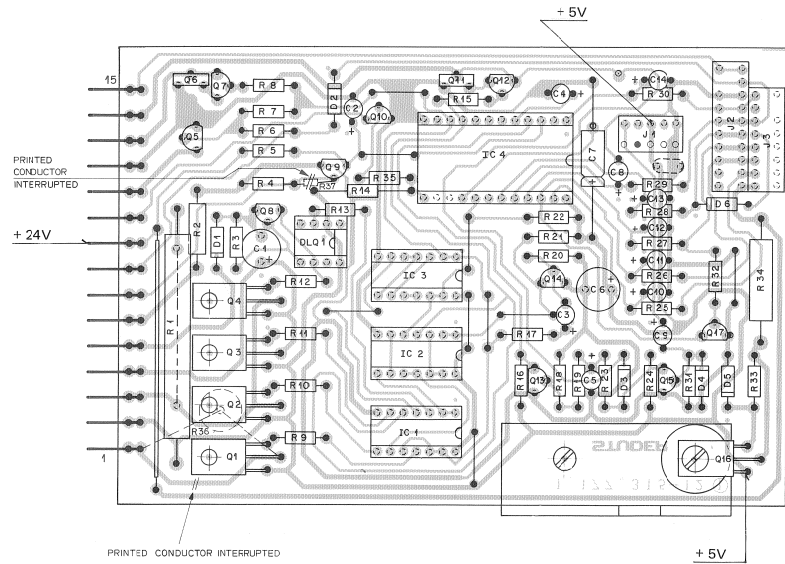
POWER SUPPLY PCB 1.177.312.00



VALID FROM SERIAL NUMBER 107302



TAPE DRIVE CONTROL PCB 1.177.315.00



POS NO	PART NO	VALUE	SPECIFICATIONS	EQUIVALENT	MFR
C 01	59.22.6410	47 U	-10% 40V EL		
C 02	59.30.6319	3.3 U	-20% 35V TA		
C 03	59.30.4100	10 U	-20% 16V TA		
C 04	59.30.6319	3.3 U	-20% 35V TA		
C 05	59.30.2410	47 U	-20% 6.3V TA		
C 06	59.22.3101	100 U	-10% 12V EL		
C 07	59.25.4100	10 U	-10% 25V EL		
C 08	59.30.6319	3.3 U	-20% 35V TA		
C 09	59.30.6319	3.3 U			
C 10	59.30.6319	3.3 U			
C 11	59.30.6319	3.3 U			
C 12	59.30.6319	3.3 U			
C 13	59.30.6319	3.3 U			
C 14	59.30.6319	3.3 U			
D 01	50.04.0122	1 N	4001	any	
D 02	50.04.0125	1 N	4448	any	
D 03	50.04.0125	1 N	4448	any	
D 04	50.04.0125	1 N	4448	any	
D 05	50.04.1108	2 SW	5.4V 5% 400mW		
D 06	50.04.0125	1 N	4448	any	
DLQ 1	50.99.0116	4 N	28 fo/ff = min. 10%	TIF 118	D. TI
IC 01	50.06.0000	SN74LS00	LS-TTL	any	
IC 02	50.06.0000	SN74LS00	LS-TTL	any	
IC 03	50.06.0000	SN74LS00	LS-TTL	any	
IC 04	50.05.0143	6C 10429		none	M
J 01	54.01.0248	5 - Pole	Socket Strip AMP		
J 02	54.01.0242	10 - Pole	Socket Strip AMP		
J 03	54.01.0242	8 - Pole	Socket Strip AMP		
P 01	54.01.0481	15 - Pole	Pin Strip AMP		
Q 01	50.99.0119	2 N	6073 B	TRAC 400V/1A	N
Q 02	50.99.0119	2 N	6073 B		
Q 03	50.99.0119	2 N	6073 B		
Q 04	50.99.0119	2 N	6073 B		
Q 05	50.03.0436	BC 107 B			
Q 06	50.03.0436	BC 107 B	medium power	NFN	any
Q 07	50.03.0436	BC 107 B			
Q 08	50.03.0436	BC 107 B			
Q 09	50.03.0436	BC 107 B			
Q 10	50.03.0436	BC 107 B			
Q 11	50.03.0436	BC 107 B			
Q 12	50.03.0436	BC 107 B			
Q 13	50.03.0436	BC 107 B			
Q 14	50.03.0436	BC 107 B			
Q 15	50.03.0436	BC 107 B			
Q 16	50.03.0436	BC 107 B			
Q 17	50.03.0436	BC 107 B			
R 01	57.41.4122	1.2 k	5% .25W	CF	
R 02	57.41.4472	4.7 k			
R 03	57.41.4333	33 k			
R 04	57.41.4682	6.8 k			
R 05	57.41.4122	1.2 k			
R 06	57.41.4122	1.2 k			
R 07	57.41.4153	15 k			
R 08	57.41.4272	2.2 k			
R 09	57.41.4471	470			
R 10	57.41.4471	470			
R 11	57.41.4471	470			
R 12	57.41.4122	1.2 k			
R 13	57.41.4181	180			
R 14	57.41.4122	1.2 k			
R 15	57.41.4562	5.6 k			
R 16	57.41.4223	22 k			
R 17	57.41.4472	4.7 k			
R 18	57.41.4822	8.2 k			
R 19	57.41.4223	22 k			
R 20	57.41.4223	22 k			
R 21	57.41.4392	3.9 k			
R 22	57.41.4472	4.7 k			
R 23	57.41.4101	100			
R 24	57.41.4123	12 k			
R 25	57.41.4392	3.9 k			
R 26	57.41.4392	3.9 k			
R 27	57.41.4392	3.9 k			
R 28	57.41.4392	3.9 k			
R 29	57.41.4392	3.9 k			
R 30	57.41.4392	3.9 k			
R 31	57.41.4471	47 k			
R 32	57.41.4101	10 k			

POS NO	PART NO	VALUE	SPECIFICATIONS	EQUIVALENT	MFR
Q 07	50.03.0436	BC 107 B			any
Q 08	50.03.0436	BC 107 B			any
Q 09	50.03.0436	BC 107 B			any
Q 10	50.03.0436	BC 107 B			any
Q 11	50.03.0436	BC 107 B	medium power	NFN	any
Q 12	50.03.0436	BC 107 B			any
Q 13	50.03.0436	BC 107 B			any
Q 14	50.03.0436	BC 107 B			any
Q 15	50.03.0436	BC 107 B			any
Q 16	50.03.0436	BC 107 B	medium power	NFN	any
Q 17	50.03.0436	BC 107 B			any

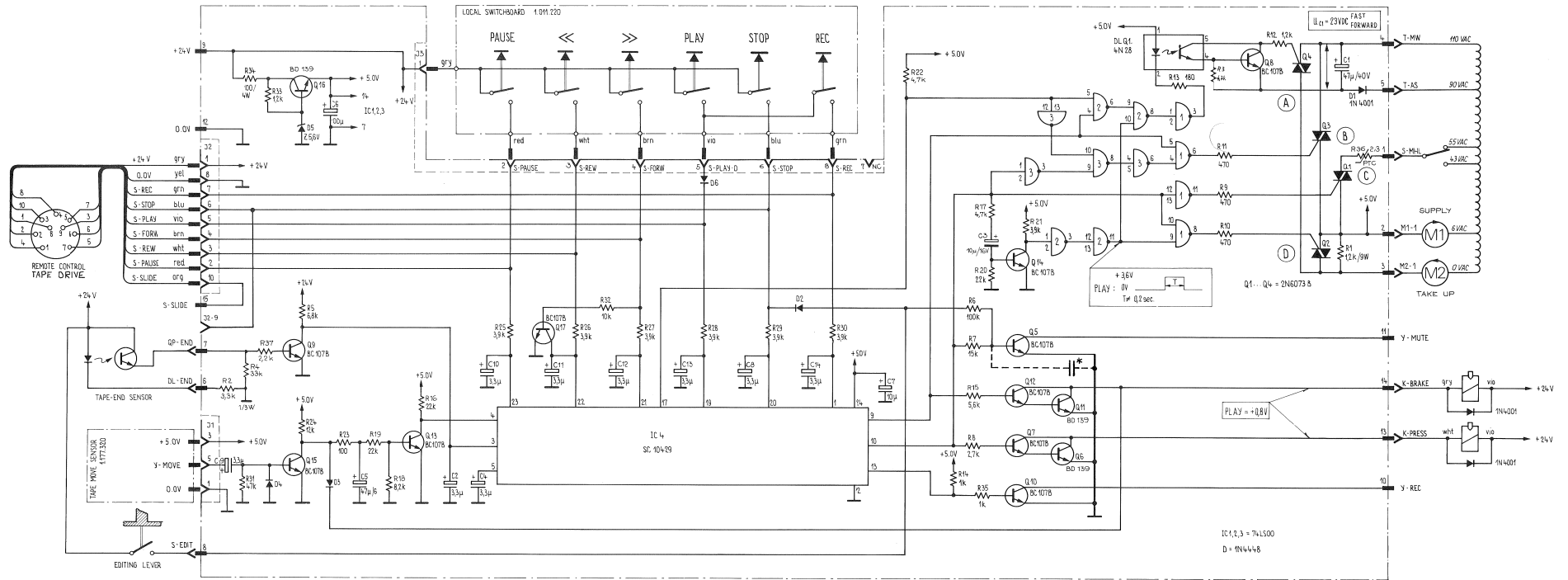
POS NO	PART NO	VALUE	SPECIFICATIONS	EQUIVALENT	MFR
R 33	57.41.4122	1.2 k	5% .25W	CF	
R 34	57.41.4101	100	10% 5 W	CFR	
(1) R 35	57.05.4102	1 k	5% .25W	CF	
(2) R 36	57.99.0210	2.3 k		PTC	
(2) R 37	57.11.4422	2.2 k	5% .25W	CF	

STUDER	Tape Drive Control	1.177.315	PAGE 3 of 3
--------	--------------------	-----------	-------------



TAPE DRIVE CONTROL PCB 1.177.315.00

REVISED EDITION



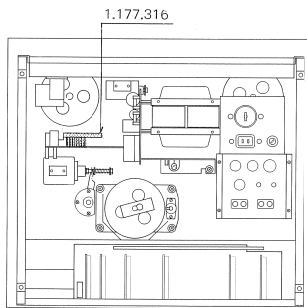
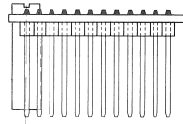
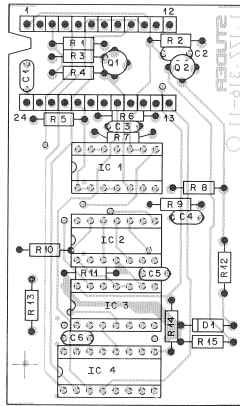
VALID UP TO SERIAL NUMBER 52699

IC4 MAY BE REPLACED BY THE SUBSTITUTION LOGIC PC-BOARD 1.177.316

SEE SERVICE INFORMATION
48.9: C*
52.6: R2



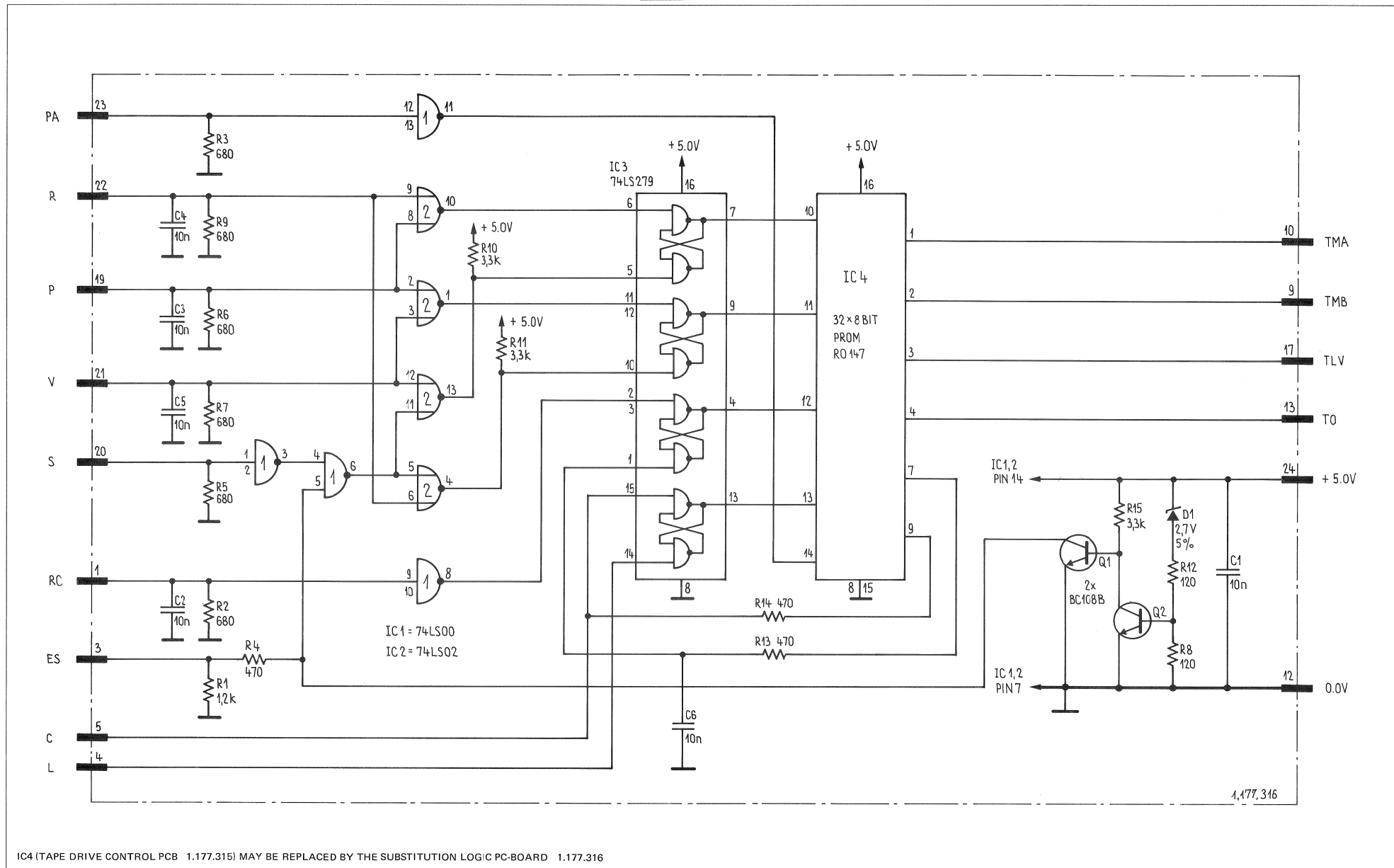
SUBSTITUTION LOGIC PCB 1.177.316.00



POS NO	PART NO	VALUE	SPECIFICATIONS	EQUIVALENT	MFR
C 1,6	59.32.3103	10 nF	20%	CER	
D 01	50.04.1106	± 2,7 V	5%	SI	any
IC 01	50.06.0000	74LS00		LS-TTL	any
IC 02	50.08.0002	74LS02		LS-TTL	any
IC 03	50.06.0029	74LS07		LS-TTL	any
IC 4	1.177.315-51	R 0147	PROM 32x8 Tri-Stat4		Sig.
PL-24	54.01.0020		Pin - 63 x .63		
Q1,Q2	50.03.0438	BC 108 B		NPN	any
R 01	57.41.4332	1,2 k	5% .25W	CF	
R 02	57.41.4681	680			
R 03	57.41.4681	680			
R 04	57.41.4471	470			
R 05	57.41.4681	680			
R 06	57.41.4681	680			
R 07	57.41.4681	680			
R 08	57.41.4121	150			
R 09	57.41.4681	680			
R 10	57.41.4332	3,3 k			
R 11	57.41.4332	3,3 k			
R 12	57.41.4121	150			
R 13	57.41.4471	470			
R 14	57.41.4471	470			
R 15	57.41.4332	3,3 k			
Sig = Signetics IND DATE NAME 3.11.77 Waser/gv					
STUDER Substitution Logic Board 1.177.316				PAGE 1 of 1	

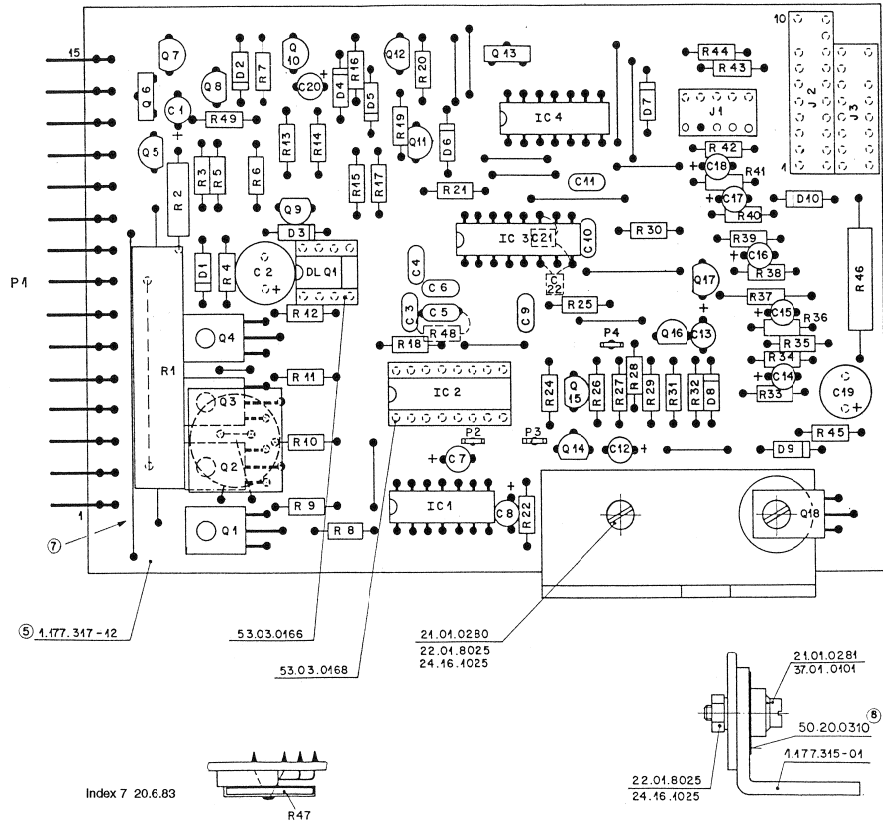


SUBSTITUTION LOGIC PCB 1.177.316.00





TAPE DRIVE CONTROL PCB 1.177.317.00 (B77 MKI)



Idx.	Pos.	Part No.	Qty.	Type/Val.	Description
0	C 1	52.22.3101	100u	EL	10V, 20%, RM5
0	C 2	52.22.6470	47u	EL	40V, 20%, RM5
0	C 3	52.32.3103	10n	C	10 N, 100%, 40V, CER
0	C 4	52.32.3103	10n	C	10 N, 100%, 40V, CER
0	C 5	52.22.8479	4u7	EL	50V, 20%, RM5
0	C 6	52.32.3103	10n	C	10 N, 100%, 40V, CER
0	C 7	52.22.6100	10u	EL	35V, 20%, RM5
0	C 8	52.22.8479	4u7	EL	50V, 20%, RM5
0	C 9	52.32.3103	10n	C	10 N, 100%, 40V, CER
0	C 10	52.32.3103	10n	C	10 N, 100%, 40V, CER
0	C 11	52.32.3103	10n	C	10 N, 100%, 40V, CER
0	C 12	52.22.3470	47u	EL	10V, 20%, RM5
0	C 13	52.22.8479	4u7	EL	50V, 20%, RM5
0	C 14	52.22.8479	4u7	EL	50V, 20%, RM5
0	C 15	52.22.8479	4u7	EL	50V, 20%, RM5
0	C 16	52.22.8479	4u7	EL	50V, 20%, RM5
0	C 17	52.22.8479	4u7	EL	50V, 20%, RM5
0	C 18	52.22.8479	4u7	EL	50V, 20%, RM5
0	C 19	52.22.3101	100u	EL	10V, 20%, RM5
0	C 20	52.26.0880	68u	SAL	20%, 6.3V
5	C 21	52.32.3472		C	4.7 N, 100%, 40V, CER
5	C 22	52.32.3472		C	4.7 N, 100%, 40V, CER
0	D 1	50.04.0122	1N4001	1A, DO 41	
0	D 2	50.04.1119	15V	Zener, 5%, 0.5W, DO-35	
0	D 3	50.04.0122	1N4001	1A, DO 41	
0	D 4	50.04.0125	1N4448	75V, 150mA, 4ns, DO-35	
0	D 5	50.04.1106	2V7	Zener, 5%, 0.5W, DO-35	
0	D 6	50.04.0125	1N4448	75V, 150mA, 4ns, DO-35	
0	D 7	50.04.0125	1N4448	75V, 150mA, 4ns, DO-35	
0	D 8	50.04.0125	1N4448	75V, 150mA, 4ns, DO-35	
0	D 9	50.04.1106	5V6	Zener, 5%, 0.5W, DO-35	
0	D 10	50.04.0125	1N4448	75V, 150mA, 4ns, DO-35	
0	DLQ 1	50.99.0126	4N26	DLQ 4 N 26,	
0	IC 1	50.06.0000	74LS30	IC SN74LS 00 N TTL	
0	IC 2	1.177.317.51		FROM 32 X 8	
0	IC 3	50.06.0279	74LS279	IC SN 74 LS 279 N	
0	IC 4	50.06.0002	74LS32	IC SN 74 LS 02 N TTL	
0	J 1	54.01.0288	5-P	J LEISTE 5 POL CIS AUFST.	
0	J 2	54.01.0242	10-P	J LEISTE 10 POL CIS DURCHS	
0	J 3	54.01.0262	8-P	J LEISTE 8 POL CIS DURCHS	
0	P 1	54.01.0481		P LEISTE 15 POL CIS WINKEL	
0	P 2	54.01.0320	10-P	P LEISTE 10 POL CIS GERADE	
0	P 3	54.01.0320	10-P	P LEISTE 10 POL CIS GERADE	
5	P 4	54.01.0320	10-P	P LEISTE 10 POL CIS GERADE	
0	Q 1	50.99.0119	2N6073B	Q 2N 6073B, SAC 326, TRIAC	
0	Q 2	50.99.0119	2N6073B	Q 2N 6073B, SAC 326, TRIAC	
0	Q 3	50.99.0119	2N6073B	Q 2N 6073B, SAC 326, TRIAC	
0	Q 4	50.99.0119	2N6073B	Q 2N 6073B, SAC 326, TRIAC	
0	Q 5	50.03.0436	BC227B	BC 237 B, 547 B, 550 B,	
0	Q 6	50.03.0478	BD135-10	BD 135-10	
0	Q 7	50.03.0436	BC227B	BC 237 B, 547 B, 550 B,	
0	Q 8	50.03.0436	BC227B	BC 237 B, 547 B, 550 B,	
0	Q 9	50.03.0436	BC227B	BC 237 B, 547 B, 550 B,	
0	Q 10	50.03.0436	BC227B	BC 237 B, 547 B, 550 B,	
0	Q 11	50.03.0317		BC 251 A, BC 307 A	
0	Q 12	50.03.0436	BC227B	BC 237 B, 547 B, 550 B,	
0	Q 13	50.03.0478	BD135-10	BD 135-10	
0	Q 14	50.03.0436	BC227B	BC 237 B, 547 B, 550 B,	
0	Q 15	50.03.0436	BC227B	BC 237 B, 547 B, 550 B,	
0	Q 16	50.03.0436	BC227B	BC 237 B, 547 B, 550 B,	
0	Q 17	50.03.0436	BC227B	BC 237 B, 547 B, 550 B,	
0	Q 18	50.03.0478	BD135-10	BD 135-10	
0	R 1	51.57.4821	820	R 820 , 5%, 11 W, WW	
0	R 2	57.42.4332		R 3.3 K, 5%, 33W, CSCCH	
0	R 3	57.11.4104		R 100 K, 2%, 0207, MF	
0	R 4	57.11.4472		R 4.7 K, 2%, 0207, MF	
0	R 5	57.11.4153		R 15 K, 2%, 0207, MF	
0	R 6	57.11.4472		R 4.7 K, 2%, 0207, MF	
0	R 7	57.11.4223		R 22 K, 2%, 0207, MF	
0	R 8	57.11.4181		R 180 , 2%, 0207, MF	
0	R 9	57.13.0471	470	R 470 , 2%, 0414, MF	
0	R 10	57.11.4471		R 470 , 2%, 0207, MF	
0	R 11	57.11.4471		R 470 , 2%, 0207, MF	
0	R 12	57.11.4122		R 1.2 K, 2%, 0207, MF	
0	R 13	57.11.4272		R 2.7 K, 2%, 0207, MF	
0	R 14	57.11.4681		R 680 , 2%, 0207, MF	
0	R 15	57.11.4332		R 3.3 K, 2%, 0207, MF	

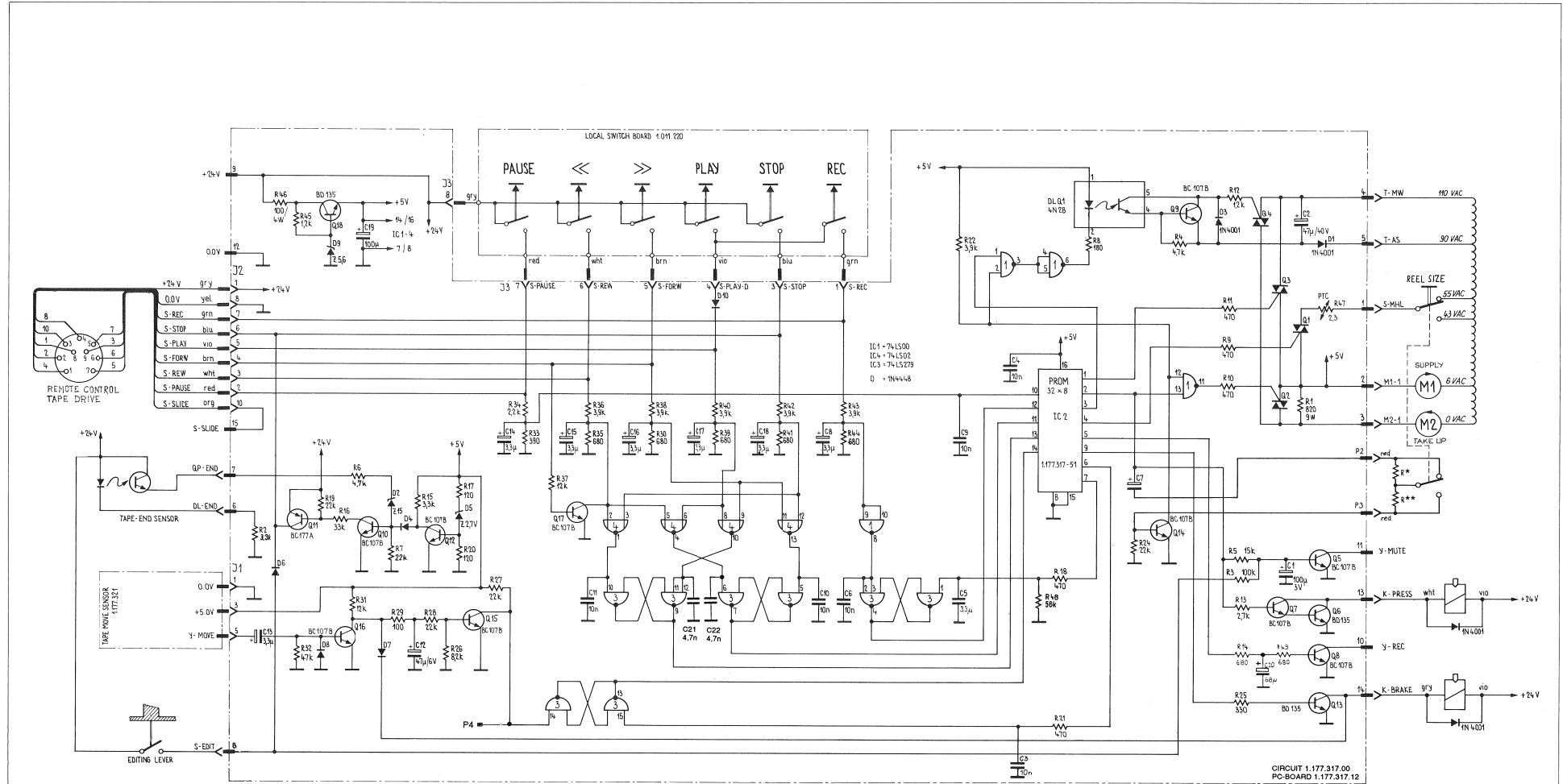
Idx.	Pos.	Part No.	Qty.	Type/Val.	Description
0	R 16	57.11.4333		R	33 K, 2%, 0207, MF
0	R 17	57.11.4121		R	120 , 2%, 0207, MF
0	R 18	57.11.4471		R	470 , 2%, 0207, MF
0	R 19	57.11.4223		R	22 K, 2%, 0207, MF
0	R 20	57.11.4121		R	120 , 2%, 0207, MF
0	R 21	57.11.4471		R	470 , 2%, 0207, MF
0	R 22	57.11.4362		R	3.9 K, 2%, 0207, MF
0	R 24	57.11.4223		R	22 K, 2%, 0207, MF
0	R 25	57.11.4331		R	330 , 2%, 0207, MF
0	R 26	57.11.4822		R	8.2 K, 2%, 0207, MF
0	R 27	57.11.4223		R	22 K, 2%, 0207, MF
0	R 28	57.11.4223		R	22 K, 2%, 0207, MF
0	R 29	57.11.4101		R	100 , 2%, 0207, MF
0	R 30	57.11.4681		R	680 , 2%, 0207, MF
0	R 31	57.11.4153		R	15 K, 2%, 0207, MF
0	R 32	57.11.4473		R	47 K, 2%, 0207, MF
0	R 33	57.11.4391		R	390 , 2%, 0207, MF
0	R 34	57.11.4222		R	2.2 K, 2%, 0207, MF
0	R 35	57.11.4681		R	680 , 2%, 0207, MF
0	R 36	57.11.4392		R	3.9 K, 2%, 0207, MF
0	R 37	57.11.4123		R	12 K, 2%, 0207, MF
0	R 38	57.11.4392		R	3.9 K, 2%, 0207, MF
0	R 39	57.11.4681		R	680 , 2%, 0207, MF
0	R 40	57.11.4392		R	3.9 K, 2%, 0207, MF
0	R 41	57.11.4681		R	680 , 2%, 0207, MF
0	R 42	57.11.4392		R	3.9 K, 2%, 0207, MF
0	R 43	57.11.4392		R	3.9 K, 2%, 0207, MF
0	R 44	57.41.4681		R	680 , 2%, 0207, CSCCH
0	R 45	57.11.4122		R	1.2 K, 2%, 0207, MF
0	R 46	57.58.4101	100R	WW, 5%, 4W	
0	R 47	57.99.0210		R	2.3 , PTC
0	R 48	57.11.4563		R	56 K, 2%, 0207, MF
0	R 49	57.11.4681		R	680 , 2%, 0207, MF

Comments:
 (01) 13.9.1979
 (02) 23.01.1981
 (03) 15.4.1981
 (04) 10.6.1981
 (05) 4.12.1981

End of List



TAPE DRIVE CONTROL PCB 1.177.317.00 (B77 MKI)

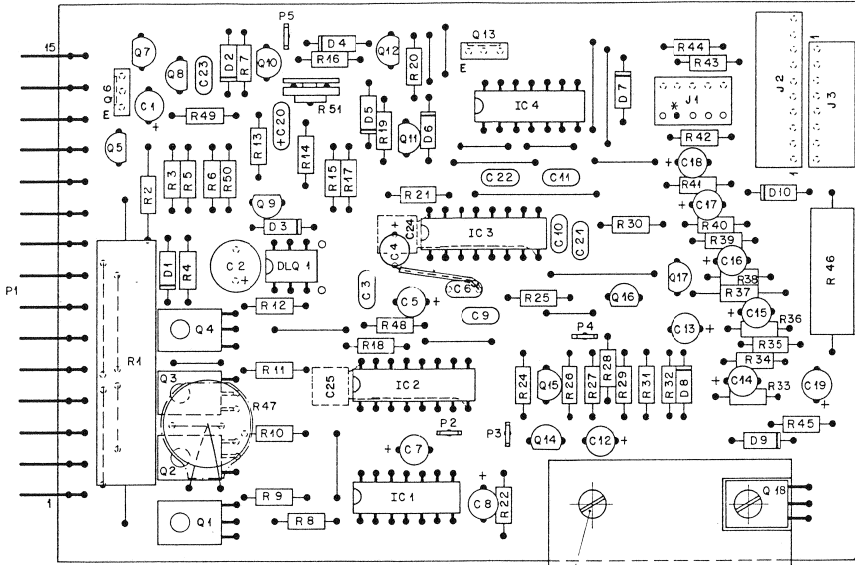


VERSION	REEL SIZE SWITCH	R*	R**
B77 LS/LS1	1.177.145	470 Ω	470 Ω
B77 310	1.177.146	470 Ω	8.2 k
B77 H5	1.177.147	33 k	8.2 k

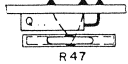
VALID FROM SERIAL NUMER 53522 TO 52699



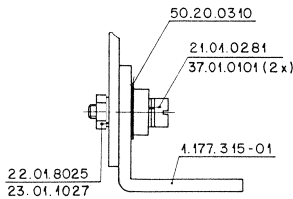
TAPE DRIVE CONTROL PCB 1.177.317.81 (B77 MKII)



Index 6 16.9.94



21.04.0280
22.04.8025
24.16.1025



Idx.	Pos.	Part No.	Qty.	Type/Val.	Description
0	C 1	5922.3101	100u	EL	10V, 20%, RM5
0	C 2	5922.6470	47u	EL	40V, 20%, RM5
0	C 3	5932.3103	10n	C	10 N, 100%, 40V, CER
6	C 4	5922.8109	1u	EL	50V, 20%, RM5
0	C 5	5922.8479	4u7	EL	50V, 20%, RM5
0	C 6	5932.3103	10n	C	10 N, 100%, 40V, CER
0	C 7	5922.6100	10u	EL	35V, 20%, RM5
0	C 8	5922.8479	4u7	EL	50V, 20%, RM5
0	C 9	5932.3103	10n	C	10 N, 100%, 40V, CER
0	C 10	5932.3103	10n	C	10 N, 100%, 40V, CER
0	C 11	5932.3103	10n	C	10 N, 100%, 40V, CER
0	C 12	5922.3470	47u	EL	10V, 20%, RM5
0	C 13	5922.8479	4u7	EL	50V, 20%, RM5
0	C 14	5922.8479	4u7	EL	50V, 20%, RM5
0	C 15	5922.8479	4u7	EL	50V, 20%, RM5
0	C 16	5922.8479	4u7	EL	50V, 20%, RM5
0	C 17	5922.8479	4u7	EL	50V, 20%, RM5
0	C 18	5922.8479	4u7	EL	50V, 20%, RM5
0	C 19	5922.3101	100u	EL	10V, 20%, RM5
0	C 20	5926.0680	68u	SAL	20%, 6.3V
0	C 21	5932.3472	C	4.7 N, 100%, 40V, CER	
0	C 22	5932.3472	C	4.7 N, 100%, 40V, CER	
0	C 23	5932.3103	10n	C	10 N, 100%, 40V, CER
7	C 24	5932.3103	10n	C	10 N, 100%, 40V, CER
8	C 25	5932.3103	10n	C	10 N, 100%, 40V, CER
0	D 1	5004.0122	1N4001	1A, DO 41	
0	D 2	5004.1108	5V6	Zener, 5%, 0.5W, DO-35	
0	D 3	5004.0122	1N4001	1A, DO 41	
0	D 4	5004.0125	1N4448	75V, 150mA, Ans, DO-35	
0	D 5	5004.1106	2V7	Zener, 5%, 0.5W, DO-35	
0	D 6	5004.0125	1N4448	75V, 150mA, Ans, DO-35	
0	D 7	5004.0125	1N4448	75V, 150mA, Ans, DO-35	
0	D 8	5004.0125	1N4448	75V, 150mA, Ans, DO-35	
2	D 9	5099.0176	D	5.6 V, 2%, 40W, Z	
0	D 10	5004.0125	1N4448	75V, 150mA, Ans, DO-35	
0	DLQ 1	5099.0126	4N26	DLQ 4 N 26,	
0	IC 1	5808.0000	74LS00	IC SN 74 LS 00 N TTL	
0	IC 2	1.177.311 51		PROM 32 X 8	
0	IC 3	5006.0279	74LS279	IC SN 74 LS 279 N	
0	IC 4	5006.0002	74LS02	IC SN 74 LS 02 N TTL	
0	J 1	5401.0288	5-P	J LEISTE 5 POL CIS AUFST.	
0	J 2	5401.0242	10-P	J LEISTE 10 POL CIS DURCHS.	
0	J 3	5401.0262	8-P	J LEISTE 8 POL CIS DURCHS.	
0	P 1	5401.0481		P LEISTE 15 POL CIS WINKEL	
0	P 2	5402.0320	1p	Flatpin, 2.8*0.8mm	
0	P 3	5402.0320	1p	Flatpin, 2.8*0.8mm	
0	P 4	5402.0320	1p	Flatpin, 2.8*0.8mm	
0	P 5	5402.0320	1p	Flatpin, 2.8*0.8mm	
0	Q 1	5099.0119	2N8073B	Q 2N 8073B, SAC 326, TRIAC	
0	Q 2	5099.0119	2N8073B	Q 2N 8073B, SAC 326, TRIAC	
0	Q 3	5099.0119	2N8073B	Q 2N 8073B, SAC 326, TRIAC	
0	Q 4	5099.0119	2N8073B	Q 2N 8073B, SAC 326, TRIAC	
4	Q 5	5003.0340	BC337-25	800mA, 45V, NPN	
0	Q 6	5003.0478	BD135-10	BD 135-10	
0	Q 7	5003.0436	BC237B	BC 237 B, 547 B, 550 B,	
0	Q 8	5003.0436	BC237B	BC 237 B, 547 B, 550 B,	
0	Q 9	5003.0436	BC237B	BC 237 B, 547 B, 550 B,	
0	Q 10	5003.0436	BC237B	BC 237 B, 547 B, 550 B,	
3	Q 11	5003.0625	BC327P	BC 327 selected	
0	Q 12	5003.0436	BC237B	BC 237 B, 547 B, 550 B,	
0	Q 13	5003.0478	BD135-10	BD 135-10	
0	Q 14	5003.0436	BC237B	BC 237 B, 547 B, 550 B,	
0	Q 15	5003.0436	BC237B	BC 237 B, 547 B, 550 B,	
0	Q 16	5003.0436	BC237B	BC 237 B, 547 B, 550 B,	
0	Q 17	5003.0436	BC237B	BC 237 B, 547 B, 550 B,	
0	Q 18	5003.0478	BD135-10	BD 135-10	
0	R 1	5757.4821	820	R 820 , 5%, 11W, WW	
9	R 2	5711.3682	6k8	MF, 1%, 0207	
9	R 3	5711.3104	100k	MF, 1%, 0207	
9	R 4	5711.3472	4k7	MF, 1%, 0207	
9	R 5	5711.3153	15k	MF, 1%, 0207	
9	R 6	5711.3472	4k7	MF, 1%, 0207	
9	R 7	5711.3223	22k	MF, 1%, 0207	
9	R 8	5711.3181	180R	MF, 1%, 0207	
6	R 9	5711.3471	470R	MF, 1%, 0207	
9	R 10	5711.3471	470R	MF, 1%, 0207	
9	R 11	5711.3471	470R	MF, 1%, 0207	
9	R 12	5711.3122	1k2	MF, 1%, 0207	

Idx.	Pos.	Part No.	Qty.	Type/Val.	Description
9	R 13	5711.3272	2k7	MF, 1%, 0207	
9	R 14	5711.3681	680R	MF, 1%, 0207	
9	R 15	5711.3332	3k3	MF, 1%, 0207	
9	R 16	5711.3333	33k	MF, 1%, 0207	
9	R 17	5711.3121	120R	MF, 1%, 0207	
9	R 18	5711.3471	470R	MF, 1%, 0207	
9	R 19	5711.3223	22k	MF, 1%, 0207	
9	R 20	5711.3121	120R	MF, 1%, 0207	
9	R 21	5711.3471	470R	MF, 1%, 0207	
9	R 22	5711.3392	3k9	MF, 1%, 0207	
9	R 24	5711.3223	22k	MF, 1%, 0207	
9	R 25	5711.3331	330R	MF, 1%, 0207	
9	R 26	5711.3822	8k2	MF, 1%, 0207	
9	R 27	5711.3223	22k	MF, 1%, 0207	
9	R 28	5711.3223	22k	MF, 1%, 0207	
9	R 29	5711.3101	100R	MF, 1%, 0207	
9	R 30	5711.3681	680R	MF, 1%, 0207	
9	R 31	5711.3153	15k	MF, 1%, 0207	
9	R 32	5711.3473	47k	MF, 1%, 0207	
9	R 33	5711.3391	390R	MF, 1%, 0207	
9	R 34	5711.3222	2k2	MF, 1%, 0207	
9	R 35	5711.3681	680R	MF, 1%, 0207	
9	R 36	5711.3392	3k9	MF, 1%, 0207	
9	R 37	5711.3123	12k	MF, 1%, 0207	
9	R 38	5711.3392	3k9	MF, 1%, 0207	
9	R 39	5711.3681	680R	MF, 1%, 0207	
9	R 40	5711.3392	3k9	MF, 1%, 0207	
9	R 41	5711.3681	680R	MF, 1%, 0207	
9	R 42	5711.3392	3k9	MF, 1%, 0207	
9	R 43	5711.3392	3k9	MF, 1%, 0207	
0	R 44	57.41.4681		R 680 , 5%, 25W , CSCH	
9	R 45	5711.3122	1k2	MF, 1%, 0207	
0	R 46	57.56.4101		WW, 5%, 4 W	
0	R 47	57.99.0210		R 2 , 3 , PTC	
9	R 48	5711.3563	56k	MF, 1%, 0207	
9	R 49	5711.3681	680R	MF, 1%, 0207	
9	R 50	5711.3473	47k	MF, 1%, 0207	
5	R 51	58.02.4474	470k	20%, 0.1W, Carbon	

End of List

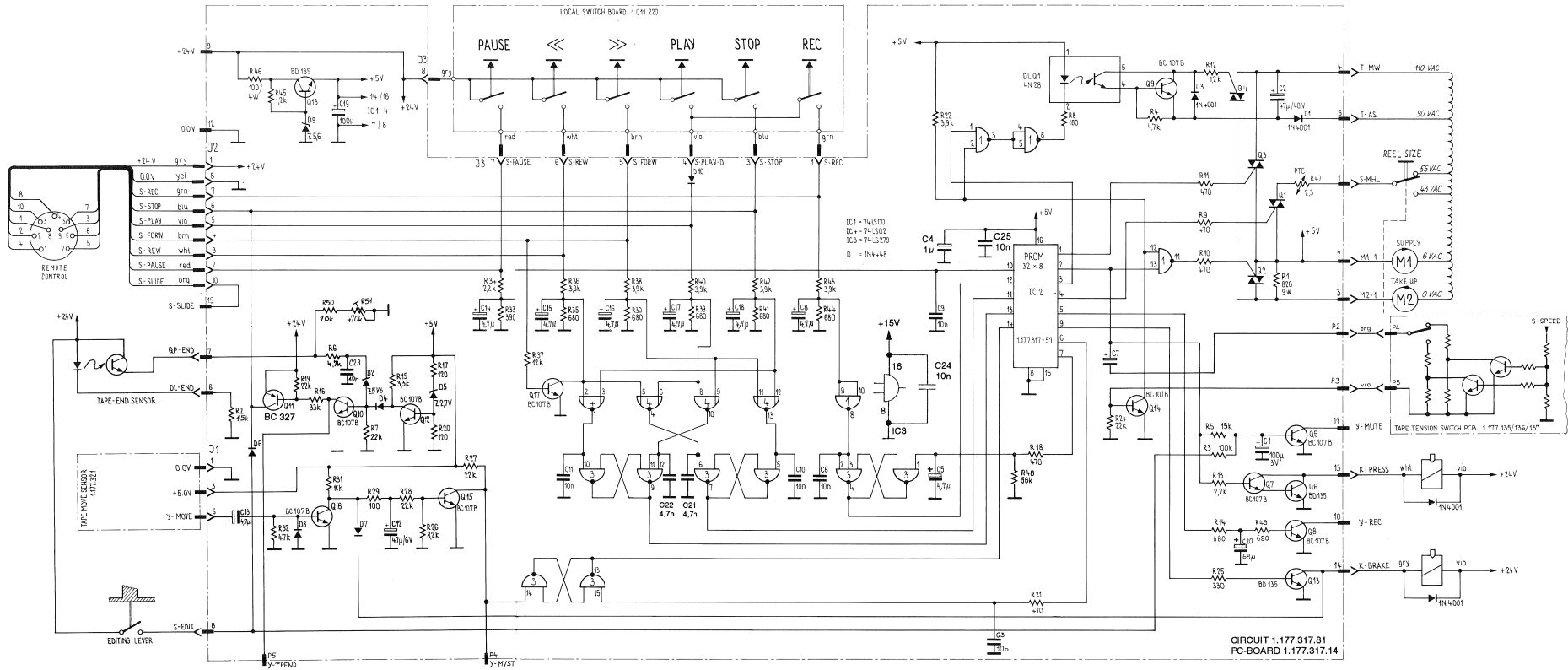
Comments:

- *(01) 23.03.84 Adaptation for very thin tapes
- *(02) 21.05.86 Smaller tolerance of 5V
- *(03) 11.08.85 Higher current rating against peripheral load
- *(04) 11.02.87 Lower V-CE of Q5 and lower LED-Current
- *(05) 18.11.87 Replacement for R51
- *(06) 2. 6.88
- *(07) 10.10.89 additional C24 parallel to C4
- *(08) 9.05.90 C24 direct by IC3 pin 8 to 16, C25 by IC2 pin 8 to 16
- *(09) R2-R51 2% changed to 1%



TAPE DRIVE CONTROL PCB 1.177.317.81 (B77 MKII)

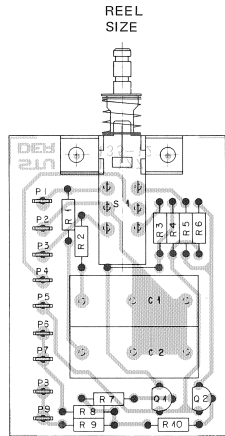
- VERSION 1.177.317.00
- C23 = NOT EQUIPPED
- D02 = Z15V
- P05 = NOT EQUIPPED
- R02 = 3,3k
- R50 = NOT EQUIPPED
- R51 = NOT EQUIPPED
- PCB = 1.177.317.12



VALID FROM SERIAL NUMBER 100001



TAPE TENSION SWITCH PCB 1.177.135.00 / 1.177.136.00 / 1.177.137.00



QTY.	PCS.ND.	PART NO.	VALUE	SPECIFICATIONS / EQUIVALENT	MANUF.
(01)	C.....1	59.99.0650	0.47UF		
(01)	C.....2	59.99.0650	0.47UF		
	P.....1	54.02.0320		AMP-flat pin	
	P.....2	54.02.0320		AMP-flat pin	
	P.....3	54.02.0320		AMP-flat pin	
	P.....4	54.02.0320		AMP-flat pin	
	P.....5	54.02.0320		AMP-flat pin	
	P.....6	54.02.0320		AMP-flat pin	
	P.....7	54.02.0320		AMP-flat pin	
	P.....8	54.02.0320		AMP-flat pin	
	P.....9	54.02.0320		AMP-flat pin	
	Q.....1	50.03.0497	BC 550C		
	Q.....2	50.03.0497	BC 550C		
(01)	R.....1	59.11.4679	4.7 Ohm	5% 0.25Wx EF	
(01)	R.....2	57.11.4679	4.7 Ohm	5% 0.25Wx EF	
(01)	R.....3	57.11.4221	320 Ohm	5% 0.25Wx EF	
(01)	R.....4	57.11.4193	180 Ohm	5% 0.25Wx EF	
(01)	R.....5	57.11.4231	320 Ohm	5% 0.25Wx EF	
(01)	R.....6	57.11.4150	180 Ohm	5% 0.25Wx EF	
(01)	R.....7	57.11.4679	480 KOhm	5% 0.25Wx EF	
(01)	R.....8	57.11.4274	270 KOhm	5% 0.25Wx EF	
(01)	R.....9	57.11.4154	100 KOhm	5% 0.25Wx EF	
(01)	R.....10	57.11.4679	480 KOhm	5% 0.25Wx EF	
	S.....1	1.177.100.07		Push-button switch	

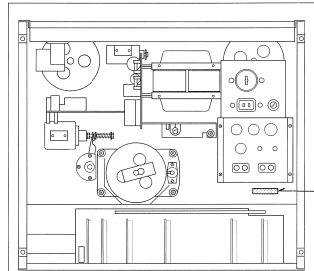
El=Electrolytic, C=Ceramic
 Manufacturer: Sig-Signetics, TI=Texas Instruments
 CRE: RC/CR/27
 S T U C E R 41/01/07 RW TAPE TENSION SWITCH PL 1.177.135.00 PAGE 1

QTY.	PCS.ND.	PART NO.	VALUE	SPECIFICATIONS / EQUIVALENT	MANUF.
(01)	C.....1	59.99.0650	0.47UF		
(01)	C.....2	59.99.0650	0.47UF		
	P.....1	54.02.0320		AMP-flat pin	
	P.....2	54.02.0320		AMP-flat pin	
	P.....3	54.02.0320		AMP-flat pin	
	P.....4	54.02.0320		AMP-flat pin	
	P.....5	54.02.0320		AMP-flat pin	
	P.....6	54.02.0320		AMP-flat pin	
	P.....7	54.02.0320		AMP-flat pin	
	P.....8	54.02.0320		AMP-flat pin	
	P.....9	54.02.0320		AMP-flat pin	
	Q.....1	50.03.0497	BC 550C		
	Q.....2	50.03.0497	BC 550C		
(01)	R.....1	57.11.4679	4.7 Ohm	5% 0.25Wx EF	
(01)	R.....2	57.11.4679	4.7 Ohm	5% 0.25Wx EF	
(01)	R.....3	57.11.4221	320 Ohm	5% 0.25Wx EF	
(01)	R.....4	57.11.4671	370 Ohm	5% 0.25Wx EF	
(01)	R.....5	57.11.4192	340 KOhm	5% 0.25Wx EF	
(01)	R.....6	57.11.4192	340 KOhm	5% 0.25Wx EF	
(01)	R.....7	57.11.4686	480 KOhm	5% 0.25Wx EF	
(01)	R.....8	57.11.4274	270 KOhm	5% 0.25Wx EF	
(01)	R.....9	57.11.4154	100 KOhm	5% 0.25Wx EF	
(01)	R.....10	57.11.4679	480 KOhm	5% 0.25Wx EF	
	S.....1	1.177.100.07		Push-button switch	

El=Electrolytic, C=Ceramic
 Manufacturer: Sig-Signetics, TI=Texas Instruments
 CRE: RC/CR/29
 S T U C E R 41/01/07 RW TAPE TENSION SWITCH PL 1.177.136.00 PAGE 1

QTY.	PCS.ND.	PART NO.	VALUE	SPECIFICATIONS / EQUIVALENT	MANUF.
(01)	C.....1	59.99.0650	0.47UF		
(01)	C.....2	59.99.0650	0.47UF		
	P.....1	54.02.0320		AMP-flat pin	
	P.....2	54.02.0320		AMP-flat pin	
	P.....3	54.02.0320		AMP-flat pin	
	P.....4	54.02.0320		AMP-flat pin	
	P.....5	54.02.0320		AMP-flat pin	
	P.....6	54.02.0320		AMP-flat pin	
	P.....7	54.02.0320		AMP-flat pin	
	P.....8	54.02.0320		AMP-flat pin	
	P.....9	54.02.0320		AMP-flat pin	
	Q.....1	50.03.0497	BC 550C		
	Q.....2	50.03.0497	BC 550C		
(01)	R.....1	57.11.4679	4.7 Ohm	5% 0.25Wx EF	
(01)	R.....2	57.11.4679	4.7 Ohm	5% 0.25Wx EF	
(01)	R.....3	57.11.4222	1.2 KOhm	5% 0.25Wx EF	
(01)	R.....4	57.11.4222	1.2 KOhm	5% 0.25Wx EF	
(01)	R.....5	57.11.4192	340 KOhm	5% 0.25Wx EF	
(01)	R.....6	57.11.4192	340 KOhm	5% 0.25Wx EF	
(01)	R.....7	57.11.4686	480 KOhm	5% 0.25Wx EF	
(01)	R.....8	57.11.4274	270 KOhm	5% 0.25Wx EF	
(01)	R.....9	57.11.4154	100 KOhm	5% 0.25Wx EF	
(01)	R.....10	57.11.4679	480 KOhm	5% 0.25Wx EF	
	S.....1	1.177.100.07		Push-button switch	

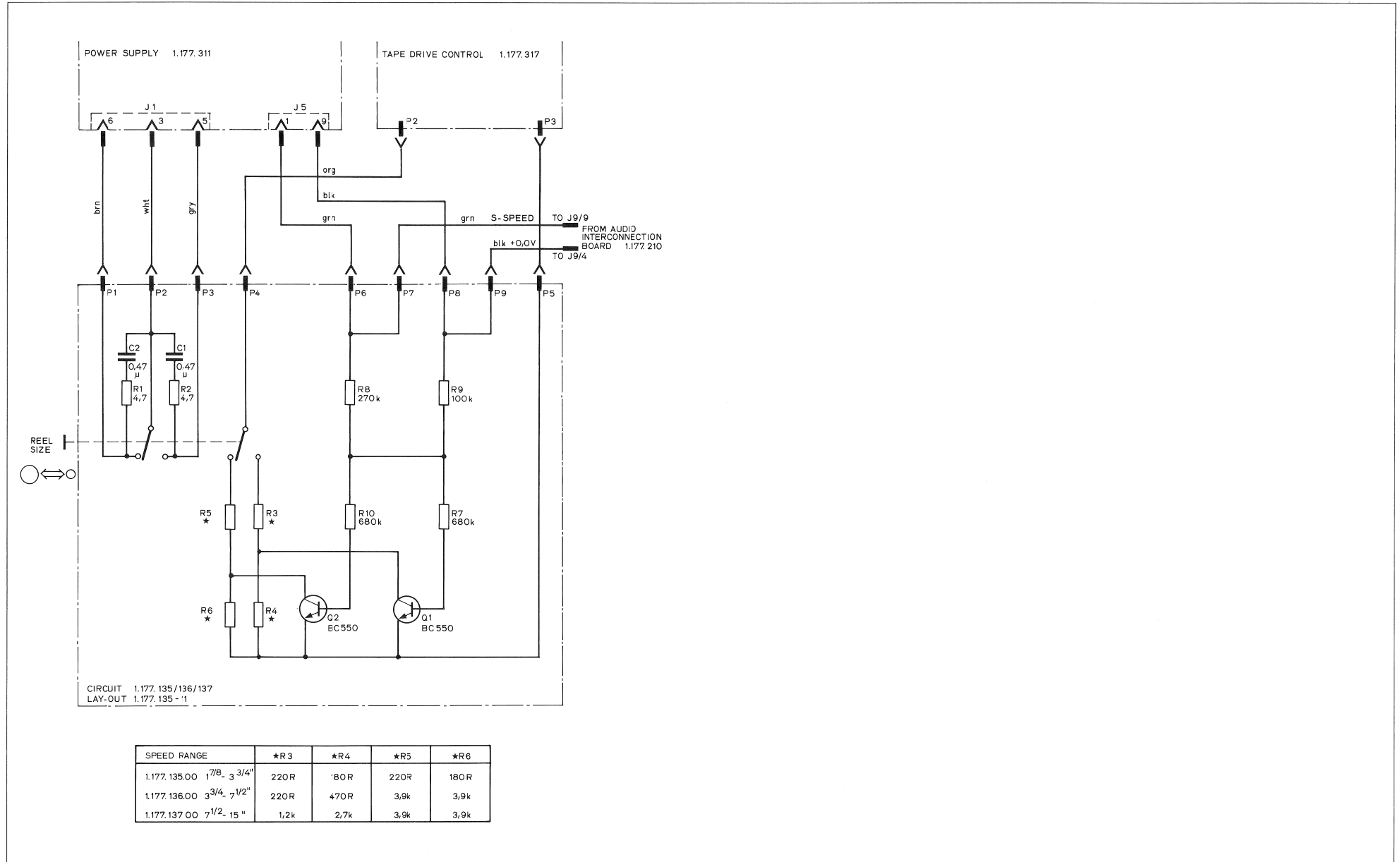
El=Electrolytic, C=Ceramic
 Manufacturer: Sig-Signetics, TI=Texas Instruments
 CRE: RC/CR/27
 S T U C E R 41/01/07 RW TAPE TENSION SWITCH PL 1.177.137.00 PAGE 1



1.177.135/136/137

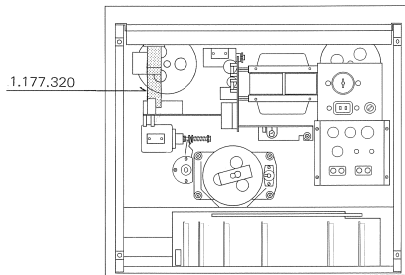
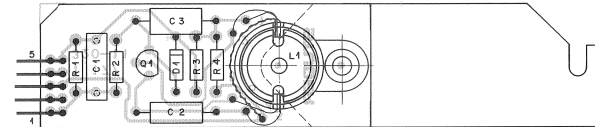
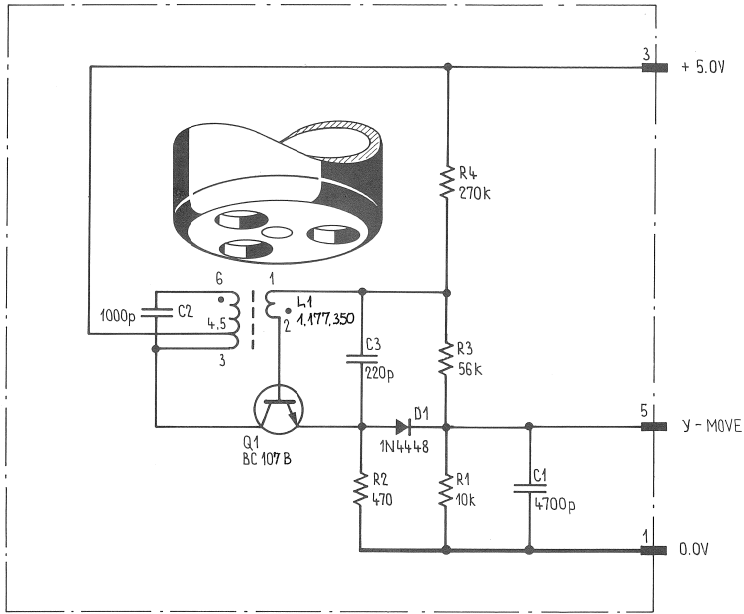


TAPE TENSION SWITCH PCB 1.177.135.00 / 1.177.136.00 / 1.177.137.00





TAPE MOVE SENSOR PCB 1.177.320.00



POS NO	PART NO	VALUE	SPECIFICATIONS	EQUIVALENT MFR
C 01	59.31.4472	4700 P	20% 160V PETP	
C 02	59.04.7102	1000 P	5% 63V PS	
C 03	59.04.8221	220 P	5% 160V PS	
D 01	50.04.0125	1 N 4448		any
L 01	1.177.350			S
F 01	54.01.0269	5 - Pole	Pin Strip AMP	
Q 01	50.03.0436	BC 107 B		any
R 01	57.41.4103	10 K	5% .25W CF	
R 02	57.41.4471	470		
R 03	57.41.4583	56 K		
R 04	57.41.4274	270 K		

S = Studer
 CF = Carbon Film
 PS = polystyrene
 PETP = polyester

31.3.77 Martburg

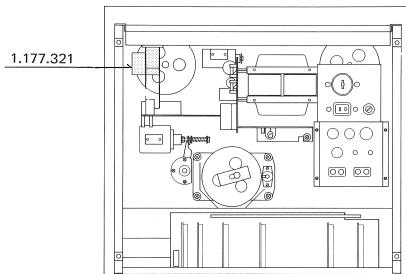
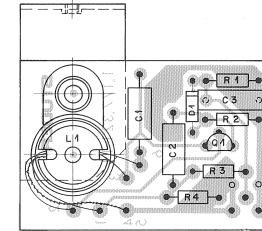
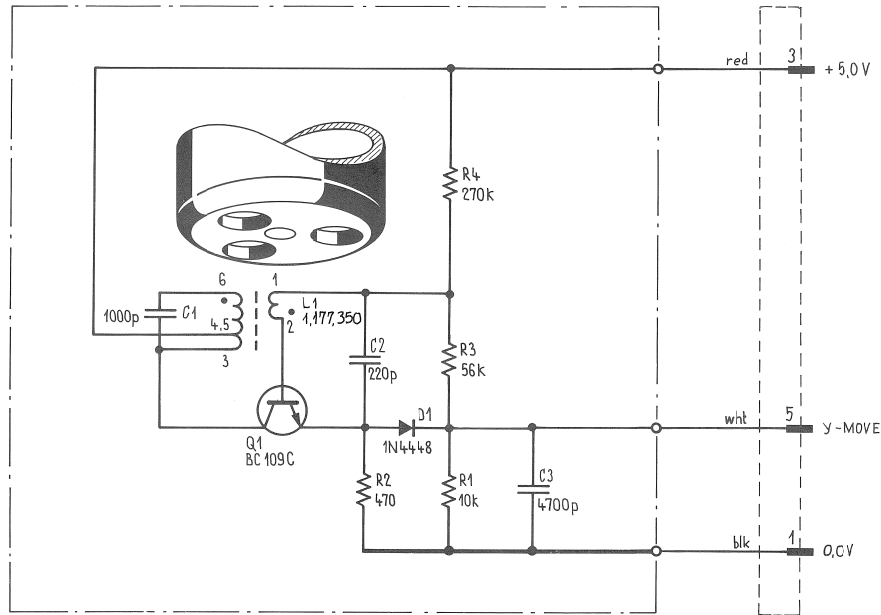
IND DATE NAME
 1.177.320
 STUDER Tape Move Sensor

PAGE 1 of 1

VALID ONLY UP TO SERIAL NUMBER 24029



TAPE MOVE SENSOR PCB 1.177.321.00



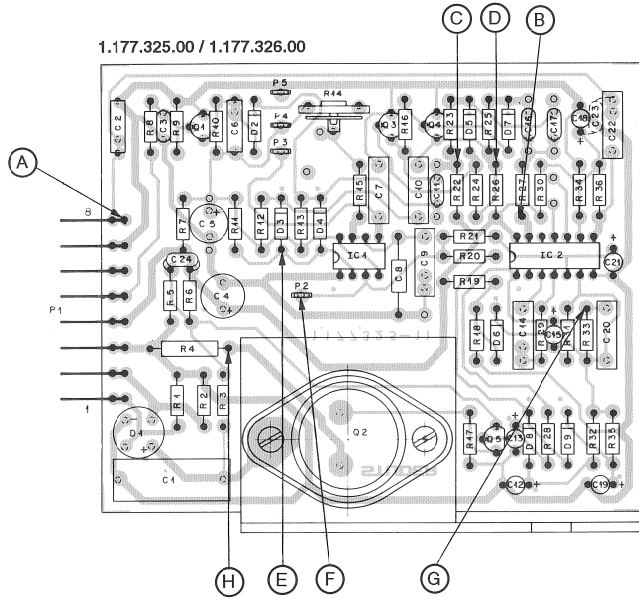
POS NO	PART NO	VALUE	SPECIFICATIONS	EQUIVALENT	MFR	
C 01	59.04.1102	1000 P	5% 63V FS			
C 02	59.04.8221	220 P	5% 160V FS			
C 03	59.31.4472	4700 P	20% 160V PEPF			
D 01	50.04.0125	1 N 4448			any	
L 01	1.177.350				S	
Q 01	50.03.0439	BC 109 C			any	
R 01	57.41.4103	10 k	5% .25W CF			
R 02	57.41.4471	470				
R 03	57.41.4563	56 k				
R 04	57.41.4274	270 k				
S = Studer CF = Carbon Film FS = Polystyrene PEPF = Polyester						
				IND	DATE	NAME
STUDER				Tape Move Sensor		PAGE 1 of 1

VALID FROM SERIAL NUMBER 24030



CAPSTAN SPEED CONTROL PCB 1.177.325.00 / 1.177.326.00 / 1.177.327.00 (B77 MKI)

1.177.325.00 / 1.177.326.00



POS NO	PART NO	VALUE	SPECIFICATIONS	EQUIVALENT MFR
C 01	59.39.0490	0,47 U	±10% 150V	HP
C 02	59.31.4104	0,1 U	5% 250V	MPPTP
C 03	59.32.3472	4700 P	-20% 40V	CER
C 04	59.22.5470	47 U	10% 25V	EL
C 05	59.22.5470	47 U	10% 25V	EL
C 06	59.31.4104	0,1 U	5% 250V	MPPTP
C 07	59.31.4103	0,03 U	20% 160V	PETP
C 08	59.12.8162	-5000 P	1% 125V	FS
C 09	59.11.4472	4700 P	2,5% 160V	PC
C 10	59.31.4472	4700 P	20% 160V	PETP
C 11	59.32.3472	4700 P	-20% 40V	CER
C 12	59.30.4100	10 U	-20% 15V	TA
C 13	59.30.0309	1 U	-20% 31V	TA
C 14	59.31.4103	0,01 U	20% 160V	PETP
C 15	59.30.4100	10 U	20% 15V	TA
C 16	59.32.3472	4700 P	-20% 40V	CER
C 17	59.32.3472	4700 P	-20% 40V	CER
C 18	59.30.4100	10 U	20% 15V	TA
C 19	59.30.4100	10 U	20% 15V	TA
C 20	59.31.1224	0,22 U	20% 100V	MPPTP
C 21	59.30.6109	1 U	20% 31V	TA
C 22	59.31.4473	0,047U	20% 250V	MPPTP
C 23	59.32.0220	22 P	20% 500V	KER
C 24	59.32.0220	22 P	20% 500V	KER
D 01	70.01.0223	B 250 CB00		
D 02	50.04.0125	1 N 4448		any
D 03	50.04.0125	1 N 4448		any
D 04	50.04.0125	1 N 4448		any
D 05	50.04.0125	1 N 4448		any
D 06	50.04.0125	1 N 4448		any
D 07	50.04.0125	1 N 4448		any
D 08	50.04.0125	1 N 4448		any
D 09	50.04.0125	1 N 4448		any
IC 01	50.05.0158	2E 555	Timer	MC1455P S.M
IC 02	50.05.0237	781231	TA 735 equiv.	SMT6111N P.A.T
F 03	54.01.0582	8 - Pole	Pin Strip	
F 2-5	54.02.0320		FEAT-PIN 0,8	AMP AMP
Q 01	50.03.0436	BC 107 B	NPN	
Q 02	50.03.0477	KU 411	NPN Power	RCA 411 M,RCA
Q 03	50.03.0436	BC 107 B	NPN	
Q 04	50.03.0436	BC 107 B	NPN	
Q 05	50.03.0318	BC 178 B	PNP	

(U)

X = Motorola MP = metallized paper
 S = Siemens PS = polystyrene
 A = Ates CE = ceramc
 P = Texas Instr. PETP = polyester
 F = Fairchild MPPTP = metallized polyester

① 8.4.81 Pol./gv
 ② 15.6.78 M
 ③ 1.4.77 M

IND. DATE 1.177.325 PAGE 1 of 2

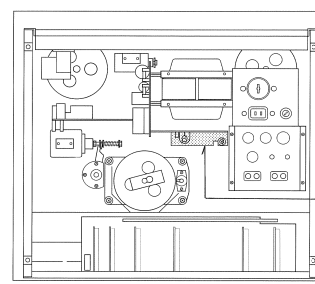
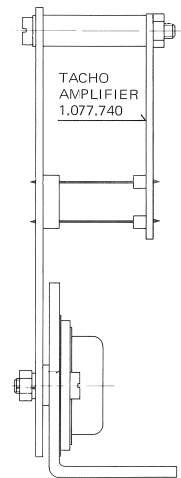
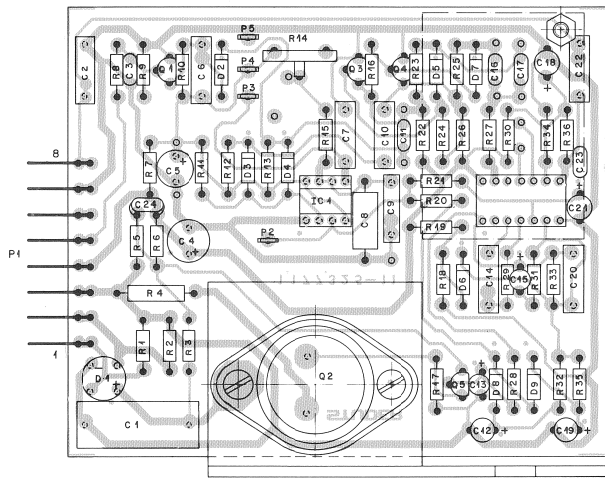
POS NO	PART NO	VALUE	SPECIFICATIONS	EQUIVALENT MFR
R 01	57.41.4473	47 K	5% .25W	CF
R 02	57.41.4473	47 K	5% .25W	CF
R 03	57.41.4683	68 K	5% .25W	CF
R 04	57.42.4100	10	5% .13W	CF
R 05	57.41.4222	2,2 K	5% .25W	CF
R 06	57.41.4102	1 K		
R 07	57.41.4621	820		
R 08	57.41.4103	10 K		
R 09	57.41.4223	22 K		
R 10	57.41.4472	4,7 K		
R 11	57.41.4223	22 K		
R 12	57.41.4103	10 K		
R 13	57.41.4103	10 K		
R 14	50.99.0126	10 K	10% 500ppm/°C PCF	
R 15	57.99.0179	86,6K	1% 50ppm	MF
R 16	57.41.4223	22 K	5% .25W	CF
R 17	57.41.4152	1,5 K		
R 18	57.41.4152	1,5 K		
R 19	57.41.4103	10 K		
R 20	57.41.4221	220		
R 21	57.41.4472	4,7 K		
R 22	57.41.4332	3,3 K		
R 23	57.41.4223	22 K		
R 24	57.41.4223	22 K		
R 25	57.41.4223	22 K		
R 26	57.41.4332	3,3 K		
R 27	57.41.4472	4,7 K		
R 28	57.41.4472	4,7 K		
R 29	57.41.4330	33		
R 30	57.41.4103	10 K		
R 31	57.41.4082	6,8 K		
R 32	57.41.4222	2,2 K		
R 33	57.41.4105	1,5 K		
R 34	57.41.4103	10 K		
R 35	57.41.4222	2,2 K		
R 36	57.41.4103	10 K		

CF = Carbon Film
 MCP = Non-carbon Film
 MF = Metal Film

① 8.4.81 Pol./gv
 ② 15.6.78 M
 ③ 1.4.77 M

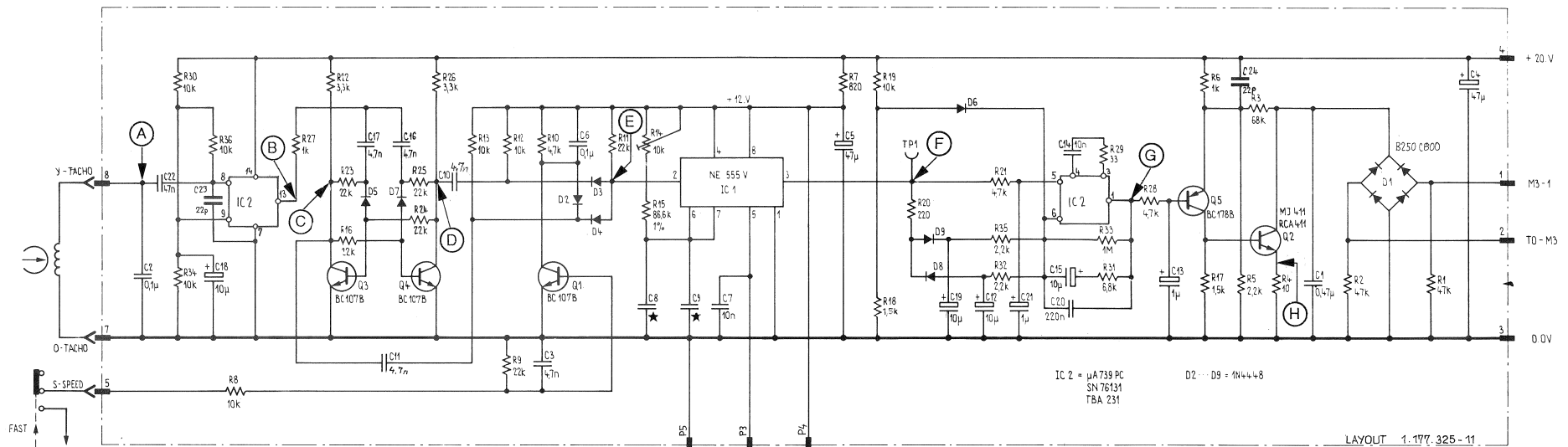
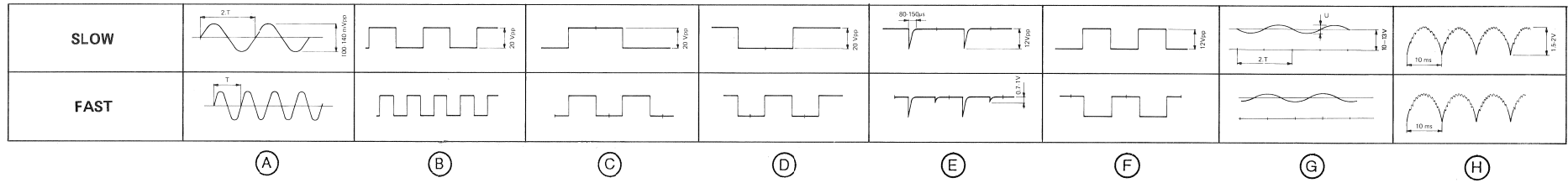
IND. DATE 1.177.325 PAGE 2 of 2

1.177.327.00



1.177.325 / 326 / 327

CAPSTAN SPEED CONTROL PCB 1.177.325.00 / 1.177.326.00 / 1.177.327.00 (B77 MKI)

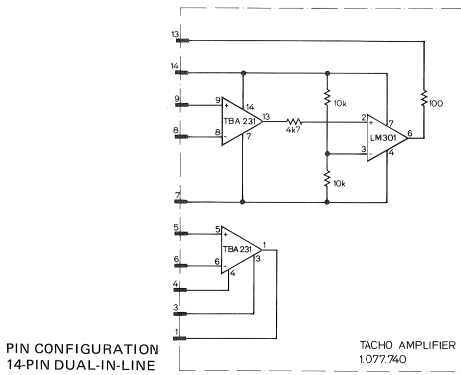


LAYOUT 1.177.325-11

SEE SERVICE INFORMATION
63.9 : CAPSTAN START

SPEED CONTROL	T	U
1.177.325	625 µs	1 Vpp
1.177.326	833 µs	2.5 Vpp
1.177.327	1666 µs	3 Vpp

TYPE	SPEED	CAPSTAN SHAFT φ	C-MOTOR NO.	SPEED CONTROL	C8 ★	C9 ★
HS	7 1/2"–15"	9.06 mm	1.021.320	1.177.325	1.6 nF	4.7 nF
STD	3 3/4"–7 1/2"	4.51 mm	1.021.300	1.177.325	1.6 nF	4.7 nF
LS	1 7/8"–3 3/4"	3.00 mm	1.021.304	1.177.326	1.6 nF	6.8 nF
SLS	15/16"–1 7/8"	3.00 mm	1.021.304	1.177.327	5.6 nF	10 nF



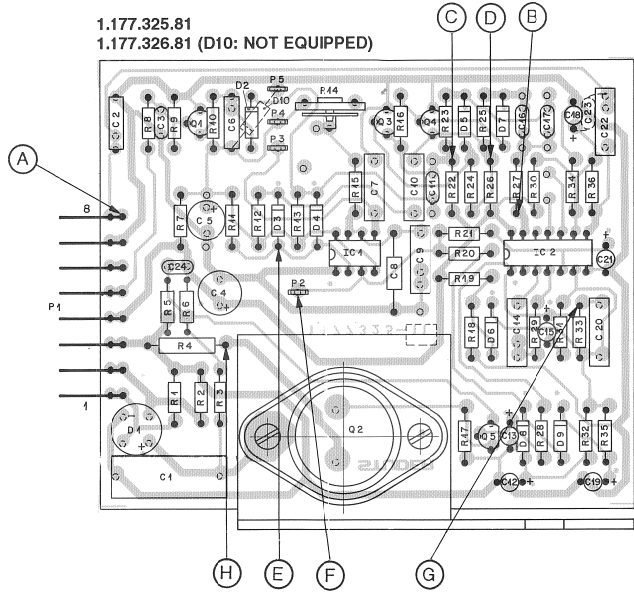
VERSION 1.177.327:
INSTEAD OF THE
REMOVED IC2 THE
SUB-ASSEMBLY
TACHO AMPLIFIER
1.077.740 IS PLUGGED
INTO THE IC2 SOCKET

REMOTE CONTROL
CAPSTAN SPEED



CAPSTAN SPEED CONTROL PCB 1.177.325.81 / 1.177.326.81 / 1.177.327.81 (B77 MKII)

1.177.325.81
1.177.326.81 (D10: NOT EQUIPPED)



IND.	POS.NO.	PART NO.	VALUE	SPECIFICATIONS / EQUIVALENT	MANUF.	IND.	POS.NO.	PART NO.	VALUE	SPECIFICATIONS / EQUIVALENT	MANUF.	
C.....1	59-096040	0.47 uF	10%, 150V	MP		IC.....1	59-05-0158	NE 555	Time	MC1455P	S.M	
C.....2	59-11-1194	0.1 uF	5%, 250V	MPETP		IC.....2	59-05-0237	FRM 231	uA 759	analog v.	SMT6135N	F.4AT
C.....3	59-12-3462	4700 uF	-20%, 40V	Cor		P.....1	54-01-0582	0-Pole	Pin-Strip		AMP	
C.....4	59-22-5470	47 uF	10%, 25V	EI		P.....2	54-01-0320		Flat-Pin 0.4		AMP	
C.....5	59-22-5470	47 uF	10%, 25V	EI		P.....3	54-01-0320		Flat-Pin 0.4		AMP	
C.....6	59-11-1194	0.1 uF	5%, 250V	MPETP		P.....4	54-01-0320		Flat-Pin 0.4		AMP	
C.....7	59-11-1194	0.1 uF	5%, 250V	MPETP		P.....5	54-01-0320		Flat-Pin 0.4		AMP	
C.....8	59-12-3162	1600 uF	15%, 175V	PS		Q.....1	59-03-0436	BC 107 B	NPN			
C.....9	59-09-0951	4700 uF	2.5%, 100V	PC	MSMA, PKC-3 typo	Q.....2	59-03-0477	MJ 411	NPN-Power		RC4 411	4-PCA
C.....10	59-11-6471	470 pF	20%, 25V	PC		Q.....3	59-03-0436	BC 107 B	NPN			
C.....11	59-11-6471	470 pF	20%, 25V	PC		Q.....4	59-03-0436	BC 107 B	NPN			
C.....12	59-22-4180	10 uF	10%, 25V	EI		Q.....5	59-03-0319	BC 178 B	PNP			
C.....13	59-22-4180	10 uF	10%, 25V	EI		R.....1	57-11-4473	47 kOhm	5%, 0.25W	CF		
C.....14	59-11-1103	0.01 uF	10%, 25V	EI		R.....2	57-11-4473	47 kOhm	5%, 0.25W	CF		
C.....15	59-12-3472	4700 pF	-20%, 40V	Cor		R.....3	57-11-4683	68 kOhm	5%, 0.25W	CF		
C.....16	59-12-3472	4700 pF	-20%, 40V	Cor		R.....4	57-11-4683	68 kOhm	5%, 0.25W	CF		
C.....17	59-12-3472	4700 pF	-20%, 40V	Cor		R.....5	57-11-4100	10 kOhm	5%, 0.25W	CF		
C.....18	59-22-4180	10 uF	10%, 25V	EI		R.....6	57-11-4222	2.2 kOhm	5%, 0.25W	CF		
C.....19	59-22-4180	10 uF	10%, 25V	EI		R.....7	57-11-4102	10 kOhm	5%, 0.25W	CF		
C.....20	59-11-1274	0.22 uF	20%, 100V	MPETP		R.....8	57-11-4961	560 Ohm	5%, 0.25W	CF		
C.....21	59-22-4180	10 uF	10%, 25V	EI		R.....9	57-11-4103	10 kOhm	5%, 0.25W	CF		
C.....22	59-21-0473	0.047 uF	20%, 250V	MPETP		R.....10	57-11-4223	22 kOhm	5%, 0.25W	CF		
C.....23	59-12-0270	22 pF	20%, 500V	Cor		R.....11	57-11-4922	4.7 kOhm	5%, 0.25W	CF		
C.....24	59-12-0270	22 pF	20%, 500V	Cor		R.....12	57-11-4223	22 kOhm	5%, 0.25W	CF		
C.....25		not Used				R.....13	57-11-4103	10 kOhm	5%, 0.25W	CF		
D.....1	70-01-0273	8250 6800				R.....14	59-06-0126	10 kOhm	10%, 500pW/4-PCA			
D.....2	50-04-0135	1 N 444B		any		R.....15	58-09-0179	86.6 kOhm	1%, 50ppm MF			
D.....3	50-04-0135	1 N 444B		any		R.....16	57-11-4225	25 kOhm	5%, 0.25W	CF		
D.....4	50-04-0135	1 N 444B		any		R.....17	57-11-4192	1.5 kOhm	5%, 0.25W	CF		
D.....5	50-04-0135	1 N 444B		any		R.....18	57-11-4192	1.5 kOhm	5%, 0.25W	CF		
D.....6	50-04-0135	1 N 444B		any		R.....19	57-11-4103	10 kOhm	5%, 0.25W	CF		
D.....7	50-04-0135	1 N 444B		any		R.....20	57-11-4221	220 Ohm	5%, 0.25W	CF		
D.....8	50-04-0135	1 N 444B		any		R.....21	57-11-4472	4.7 kOhm	5%, 0.25W	CF		
D.....9	50-04-0135	1 N 444B		any		R.....22	57-11-4337	3.3 kOhm	5%, 0.25W	CF		
D.....10	50-04-1119	15 V	5%, 400mA	Z								

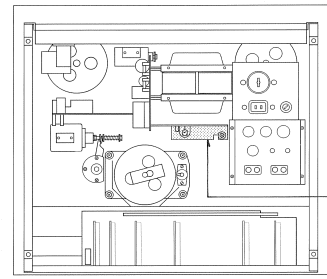
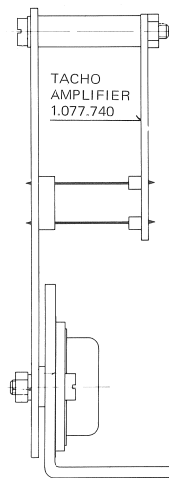
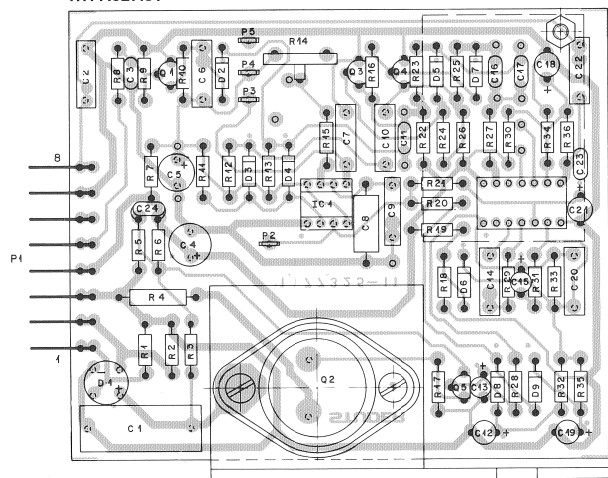
STUDER (00) 84/03/22 WEN CAPSTAN SPEED CONTROL 1.177.325.81 PAGE 1 STUDER (00) 84/03/22 WEN CAPSTAN SPEED CONTROL 1.177.325.81 PAGE 2

IND.	POS.NO.	PART NO.	VALUE	SPECIFICATIONS / EQUIVALENT	MANUF.
R.....23	57-11-4223	22 kOhm	5%, 0.25W	CF	
R.....24	57-11-4223	22 kOhm	5%, 0.25W	CF	
R.....25	57-11-4223	22 kOhm	5%, 0.25W	CF	
R.....26	57-11-4337	3.3 kOhm	5%, 0.25W	CF	
R.....27	57-11-4102	1 kOhm	5%, 0.25W	CF	
R.....28	57-11-4472	4.7 kOhm	5%, 0.25W	CF	
R.....29	57-11-4103	10 kOhm	5%, 0.25W	CF	
R.....30	57-11-4103	10 kOhm	5%, 0.25W	CF	
R.....31	57-11-4682	6.8 kOhm	5%, 0.25W	CF	
R.....32	57-11-4222	2.2 kOhm	5%, 0.25W	CF	
R.....33	57-11-4103	10 kOhm	5%, 0.25W	CF	
R.....34	57-11-4103	10 kOhm	5%, 0.25W	CF	
R.....35	57-11-4222	2.2 kOhm	5%, 0.25W	CF	
R.....36	57-11-4103	10 kOhm	5%, 0.25W	CF	

EI=Electrolytic, Cor=Ceramic, MP=Metallized Paper, PS=Polystyrene, MP=Metallized Polyester, PI=Polyester, PC=Polycarbonate
Manufacturers: SIG=Siemens, TIC=Texas Instruments, ANATOS=NuMotorola, F=Fairchild

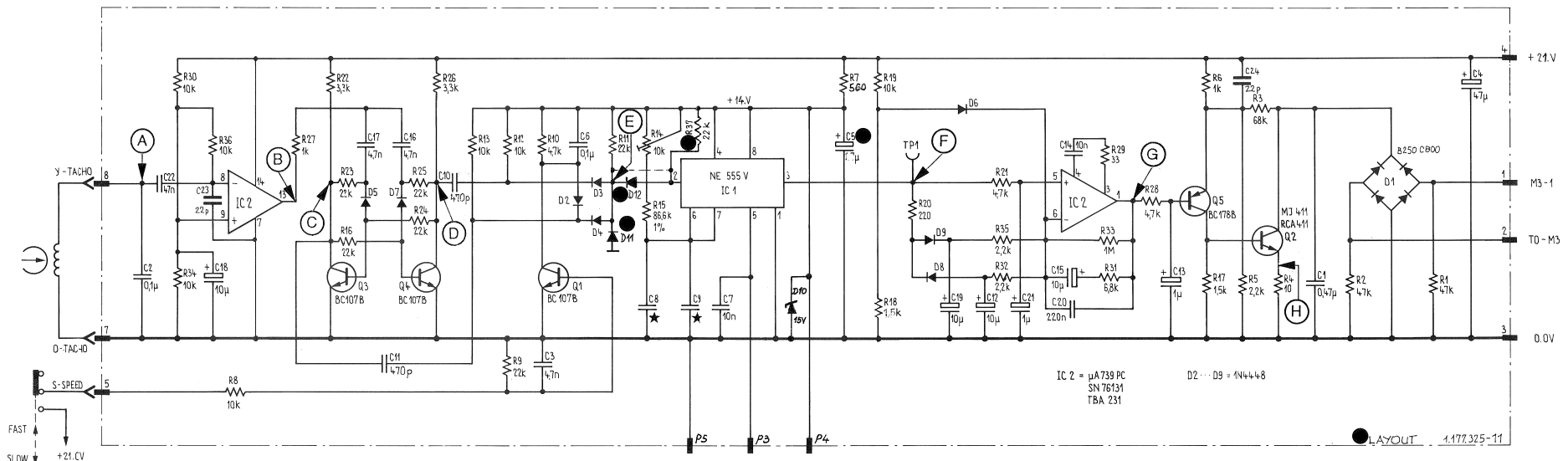
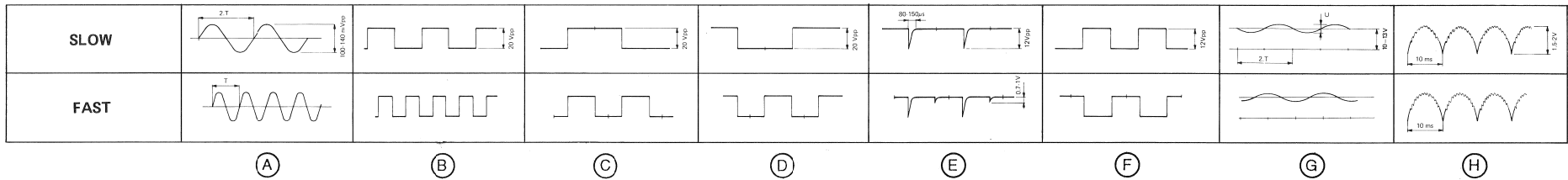
DR18 84/03/22
STUDER (00) 84/03/22 WEN CAPSTAN SPEED CONTROL 1.177.325.81 PAGE 3

1.177.327.81

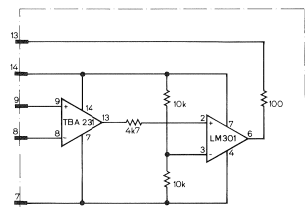


1.177.325 / 326 / 327

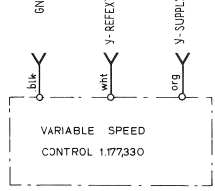
CAPSTAN SPEED CONTROL PCB 1.177.325.81 / 1.177.326.81 / 1.177.327.81 (B77 MKII)



- FROM SERIAL NO. 152,540:
- PCB LAYOUT 1.177.325.11 REPLACED BY PCB LAYOUT 1.177.325.12
- C5 (47 µF, ORDER NO. 59.22.5470) REPLACED BY C5 (22 µF, ORDER NO. 59.22.5220)
- ADDITIONAL COMPONENTS:
- D11 (1N4448, ORDER NO. 50.04.0125)
- D12 (1N4448, ORDER NO. 50.04.0125)
- R37 (22 kΩ, ORDER NO. 57.11.4223)



VERSION 1.177.327:
INSTEAD OF THE REMOVED IC2 THE SUB-ASSY TACHO AMPLIFIER 1.077.740 IS PLUGGED INTO THE IC2 SOCKET



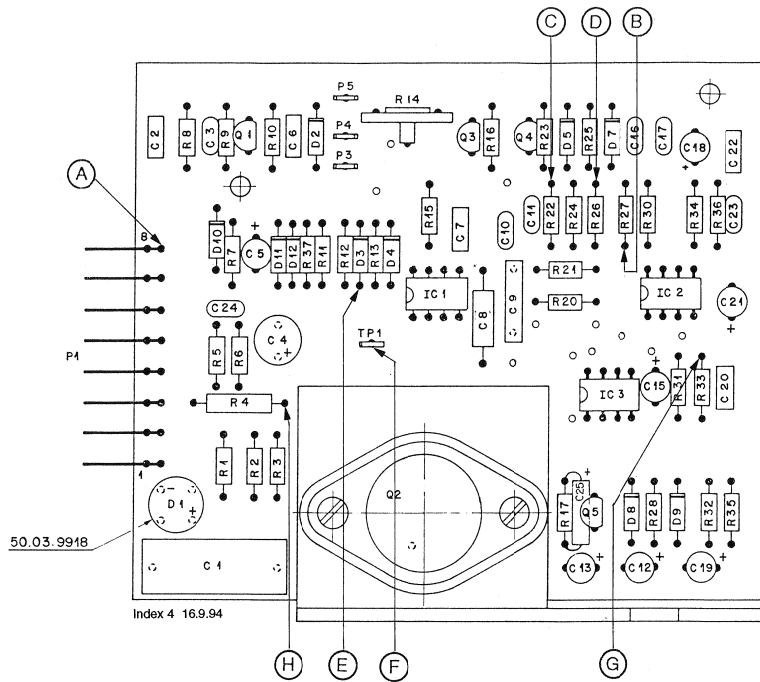
VERSION 1.177.325-00/326-00/327-00
D10 = NOT EQUIPPED
R 7 = 820Ω

SPEED CONTROL	T	U
1.177.325	625 µs	1 Vpp
1.177.326	833 µs	2.5 Vpp
1.177.327	1666 µs	3 Vpp

SEE SERVICE INFORMATION 63.9 : CAPSTAN START

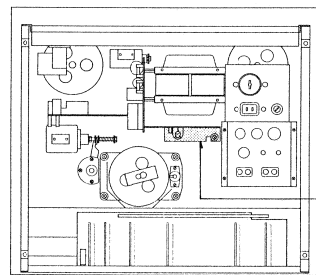
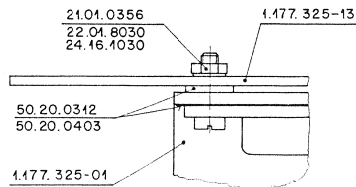
TYPE	SPEED	CAPSTAN SHAFT φ	C-MOTOR NO.	SPEED CONTROL	C8 ★	C9 ★
HS	7 1/2" - 15"	9.06 mm	1.021.320	1.177.325	1.6 nF	4.7 nF
STD	3 3/4" - 7 1/2"	4.51 mm	1.021.300	1.177.325	1.6 nF	4.7 nF
LS	1 7/8" - 3 3/4"	3.00 mm	1.021.304	1.177.326	1.6 nF	6.8 nF
SLS	15/16" - 1 7/8"	3.00 mm	1.021.304	1.177.327	5.6 nF	10 nF

CAPSTAN SPEED CONTROL 1.177.325.82 / 1.177.326.82 / 177.327.82 (B77 MKII)



50.03.9918

Index 4 16.9.94



Idx.	Pos.	FOR	Part No.	Qty.	Type/Val.	Description
0	C 1		59.99.0450			C 47 U, 10%, 150V, MP
0	C 2		59.05.0104	100n		PETP, 63V, 10%, RM5
0	C 3		59.32.3472			C 4.7 N, 100%, 40V, CER
0	C 4		59.22.5470	47u		EL 25V, 20%, RM5
0	C 5		59.22.5220	22u		EL 25V, 20%, RM5
0	C 6		59.05.0104	100n		PETP, 63V, 10%, RM5
0	C 7		59.05.0103	10n		PETP, 63V, 10%, RM5
0	C 8	1.177.325.82	59.12.8162	1n6		C 1600 P, 1%, 125V, PS
0	C 8	1.177.326.82	59.12.8162	1n6		C 1600 P, 1%, 125V, PS
0	C 8	1.177.327.82	59.12.7682	1n6		C 6800 P, 1%, 63V, PS
0	C 9	1.177.325.82	59.99.0517			C 4700 P, 2.5%, 160V, PC
0	C 9	1.177.326.82	59.11.4682			C 6800 P, 2.5%, 160V, PC
0	C 9	1.177.327.82	59.11.4103			C 01 U, 2.5%, 160V, PC
0	C 10		59.34.5471	470p		CER 63V, 5%, N1500
0	C 11		59.34.5471	470p		CER 63V, 5%, N1500
0	C 12		59.22.6100	10u		EL 35V, 20%, RM5
1	C 13		59.30.6478	470n		TA, 20%, 35V
0	C 15		59.22.6100	10u		EL 35V, 20%, RM5
0	C 16		59.32.3472			C 4.7 N, 100%, 40V, CER
0	C 17		59.32.3472			C 4.7 N, 100%, 40V, CER
0	C 18		59.22.6100	10u		EL 35V, 20%, RM5
0	C 19		59.22.6100	10u		EL 35V, 20%, RM5
0	C 20		59.02.0224	220n		PETP, 63V, 10%, RM5
1	C 21		59.30.6478	470n		TA, 20%, 35V
0	C 22		59.05.0473	47n		PETP, 63V, 10%, RM5
0	C 23		59.32.1220	22p		C 22 P, 10%, 400V, CER
0	C 24		59.32.1220	22p		C 22 P, 10%, 400V, CER
1	C 25		59.25.6229	2u2		C-EL, 20%, 63V
0	D 1		70.01.0223	0.8A		DZ B 250 C 800 SI
0	D 2		50.04.0125	1N4448		75V, 150mA, 4ns, DO-35
0	D 3		50.04.0125	1N4448		75V, 150mA, 4ns, DO-35
0	D 4		50.04.0125	1N4448		75V, 150mA, 4ns, DO-35
0	D 5		50.04.0125	1N4448		75V, 150mA, 4ns, DO-35
0	D 7		50.04.0125	1N4448		75V, 150mA, 4ns, DO-35
0	D 8		50.04.0125	1N4448		75V, 150mA, 4ns, DO-35
0	D 9		50.04.0125	1N4448		75V, 150mA, 4ns, DO-35
0	D 10		50.04.1119	150n		Zener, 5%, 0.5W, DO-35
0	D 11		50.04.0125	1N4448		75V, 150mA, 4ns, DO-35
0	D 12		50.04.0125	1N4448		75V, 150mA, 4ns, DO-35
0	IC 1		50.05.0158	LM555		IC LM 555 CN
0	IC 2		50.09.0107	RC4559		IC RC 4559 N, UPC 4559 A
0	IC 3		50.05.0286	LM358		IC LM 358 N, LM 358 P, OPAMP, A
0	MP 1		1.177.325.13	mp		CAPSTAN-REGELPRINT
0	P 1		54.01.0582			P LEISTE 8 POL CIS WINKEL
0	P 2		54.02.0320	1p		Flatpin, 2.8*0.8mm
0	P 3		54.02.0320	1p		Flatpin, 2.8*0.8mm
0	P 4		54.02.0320	1p		Flatpin, 2.8*0.8mm
0	P 5		54.02.0320	1p		Flatpin, 2.8*0.8mm
0	Q 1		50.03.0436	BC237B		BC 237 B, 547 B, 550 B,
0	Q 2		50.03.0477	MJ15024		MJ15024 250V/16A, TO 3
0	Q 3		50.03.0436	BC237B		BC 237 B, 547 B, 550 B,
0	Q 4		50.03.0436	BC237B		BC 237 B, 547 B, 550 B,
0	Q 5		50.03.0515	BC307B		BC 307 B, BC 557 B, PNP
2	R 1		57.11.3473	47k		MF, 1%, 0207
2	R 2		57.11.3473	47k		MF, 1%, 0207
2	R 3		57.11.3683	68k		MF, 1%, 0207
2	R 4		57.11.3100	10R		MF, 1%, 0207
2	R 5		57.11.3222	2k2		MF, 1%, 0207
2	R 6		57.11.3102	1k0		MF, 1%, 0207
2	R 7		57.11.3561	560R		MF, 1%, 0207
2	R 8		57.11.3103	10k		MF, 1%, 0207
2	R 9		57.11.3223	22k		MF, 1%, 0207
2	R 10		57.11.3472	4k7		MF, 1%, 0207
2	R 11		57.11.3223	22k		MF, 1%, 0207
2	R 12		57.11.3103	10k		MF, 1%, 0207
2	R 13		57.11.3103	10k		MF, 1%, 0207
0	R 14		58.99.0126			R 10 K, 20%, 15W, PCSCH
0	R 15		57.99.0179			R 86.6 K, 1%, 50PPM, MF
2	R 16		57.11.3223	22k		MF, 1%, 0207
2	R 17		57.11.3152	1k5		MF, 1%, 0207
2	R 20		57.11.3221	220R		MF, 1%, 0207
2	R 21		57.11.3472	4k7		MF, 1%, 0207
2	R 22		57.11.3332	3k3		MF, 1%, 0207
2	R 23		57.11.3223	22k		MF, 1%, 0207
2	R 24		57.11.3223	22k		MF, 1%, 0207
2	R 25		57.11.3223	22k		MF, 1%, 0207
2	R 26		57.11.3332	3k3		MF, 1%, 0207

Idx.	Pos.	FOR	Part No.	Qty.	Type/Val.	Description
2	R 27		57.11.3102	1k0		MF, 1%, 0207
2	R 28		57.11.3472	4k7		MF, 1%, 0207
2	R 30		57.11.3103	10k		MF, 1%, 0207
2	R 31		57.11.3682	68k		MF, 1%, 0207
2	R 32		57.11.3222	2k2		MF, 1%, 0207
2	R 33		57.11.3105	1M0		MF, 1%, 0207
2	R 34		57.11.3103	10k		MF, 1%, 0207
2	R 35		57.11.3222	2k2		MF, 1%, 0207
2	R 36		57.11.3103	10k		MF, 1%, 0207
2	R 37		57.11.3223	22k		MF, 1%, 0207

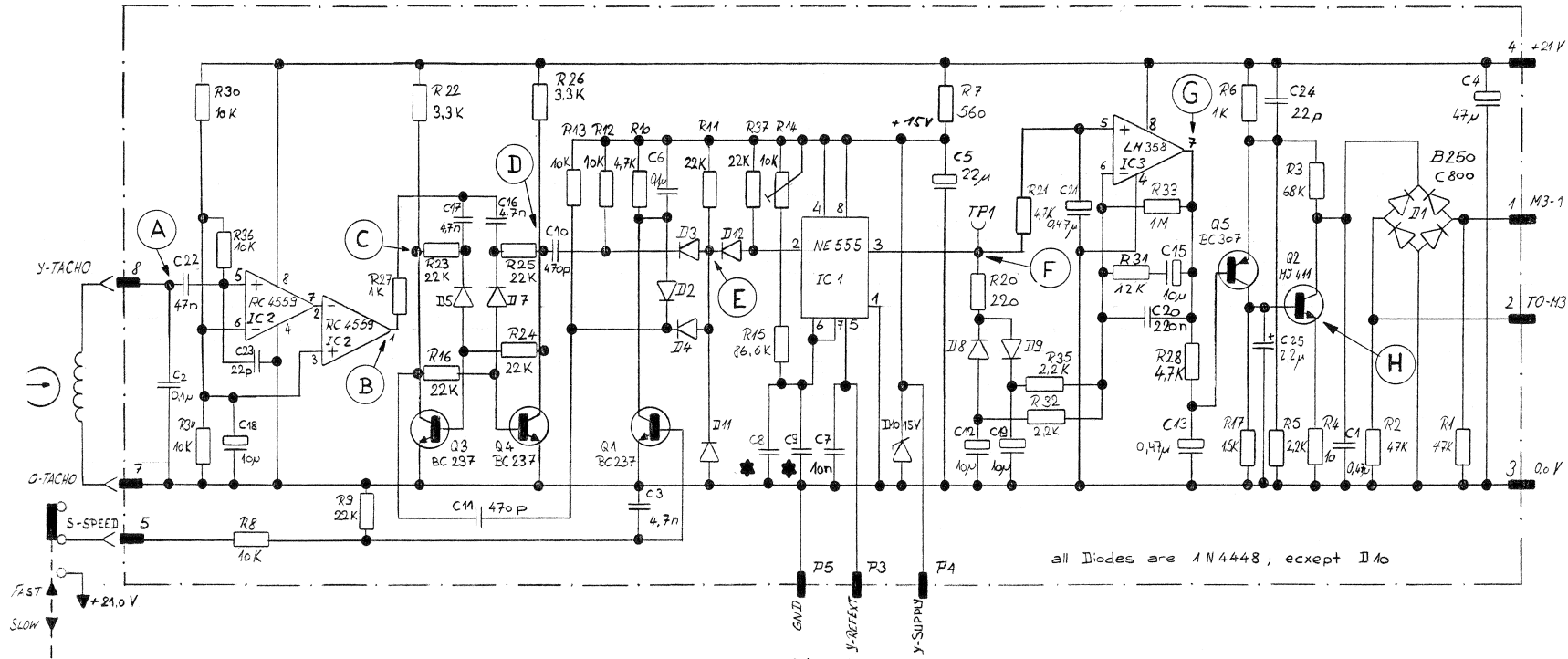
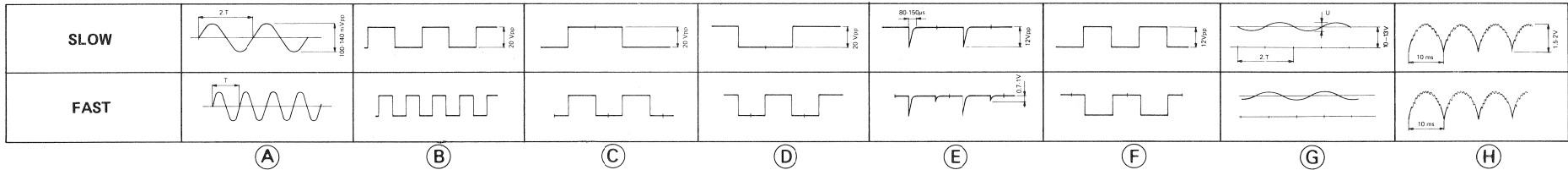
End of List

Comments:

- (01) Servo-loop improved f. low frequencies.
- (02) R1-R37 2% changed to 1%



CAPSTAN SPEED CONTROL 1.177.325.82 / 1.177.326.82 / 177.327.82 (B77 MKII)



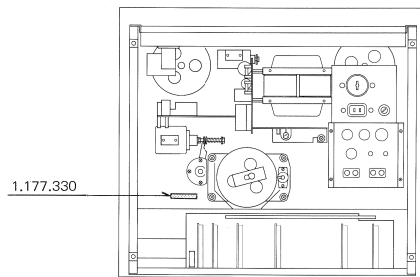
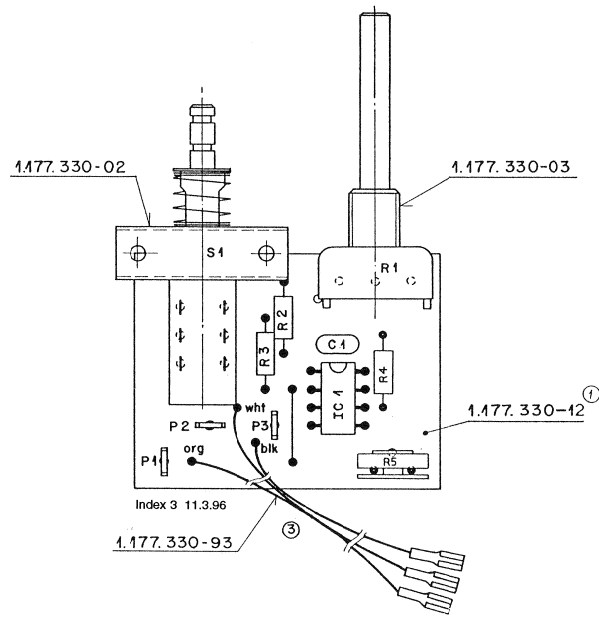
all Diodes are 1N4448, except D10

SPEED CONTROL	T	U
1.177.325	625 μs	1 Vpp
1.177.326	833 μs	2.5 Vpp
1.177.327	1665 μs	3 Vpp

TYPE	SPEED	CAPSTAN SHAFT Ø	C-MOTOR NO.	SPEED CONTROL	C8 *	C9 *
HS	7 1/2 - 15"	9.06mm	1.02.1.320	1.177.325	1.6nF	4.7nF
STD	3 3/4" - 7 1/2"	4.51mm	1.02.1.300	1.177.325	1.6nF	4.7nF
LS	1 7/8" - 3 3/4"	3.00mm	1.02.1.304	1.177.326	1.6nF	6.8nF
SLS	15/16" - 1 3/8"	3.00mm	1.02.1.304	1.177.327	6.8nF	10nF



VARIABLE SPEED CONTROL PCB 1.177.330.00



Idx.	Pos.	Part No.	Qty.	Type/Val.	Description
0	C 1	59.32.1680	68p	C	68 P , 10% , 400V , CER
0	IC 1	50.05.0257			IC LM 301 AJG, UA 748 CP, .A
0	P 1	54.02.0320	1-P	P	FLACH, 2,8*0,8, GERADE
0	P 2	54.02.0320	1-P	P	FLACH, 2,8*0,8, GERADE
0	P 3	54.02.0320	1-P	P	FLACH, 2,8*0,8, GERADE
0	R 1	1.177.330.03			POT 10 K LN
2	R 2	57.11.3332	3k3	R	3,3 K , 1% , 0207 , MF
2	R 3	57.11.3563	56k	R	56 K , 1% , 0207 , MF
0	R 4	57.39.2432		R	24,3 K , 1% , 0207 , MF
1	R 5	56.02.4472	4k7	R	4,7 K , 20% , 1 W , PCSCH
0	S 1	1.177.330.02			EINER-TASTENSCHALTER

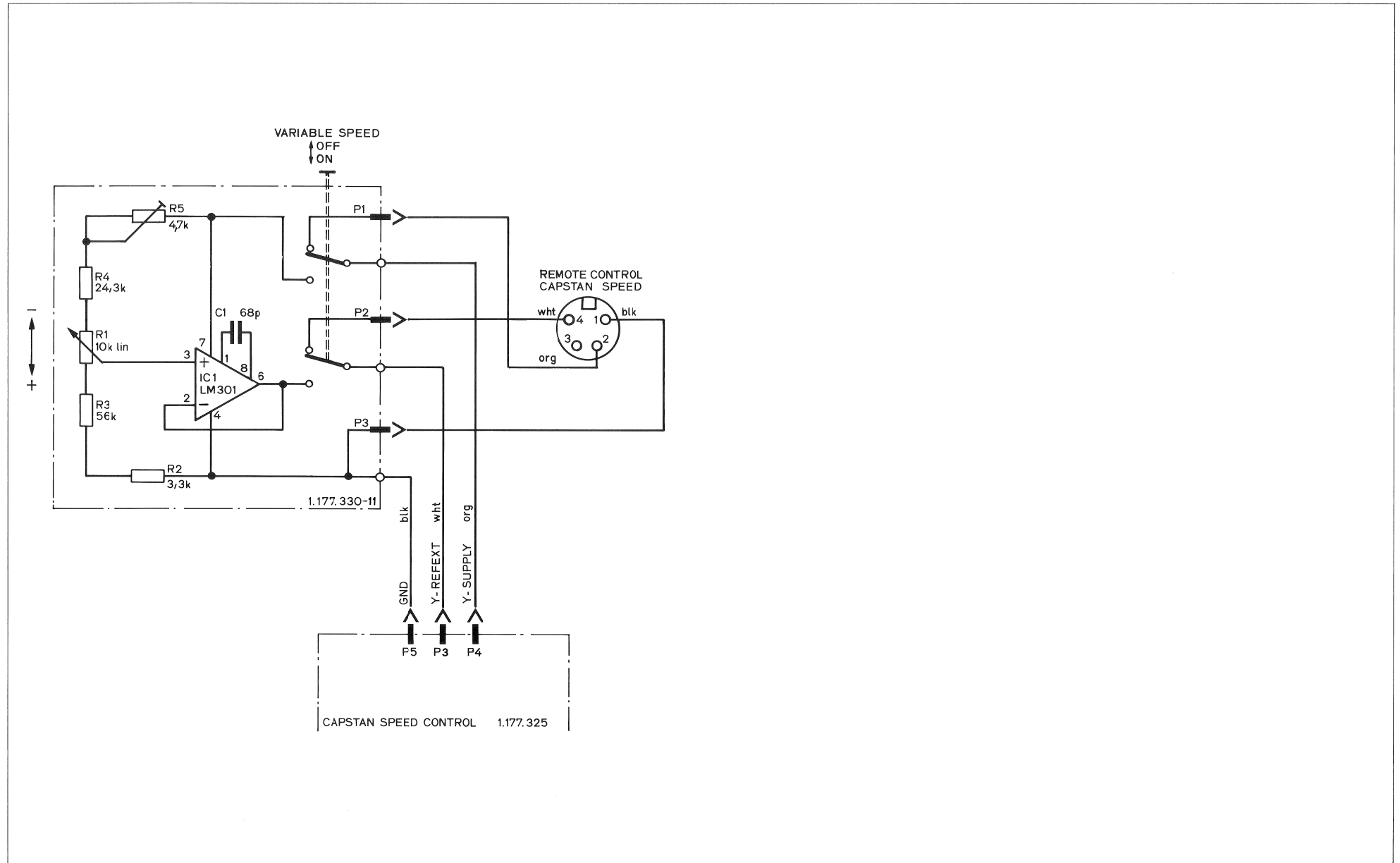
End of List

Comments

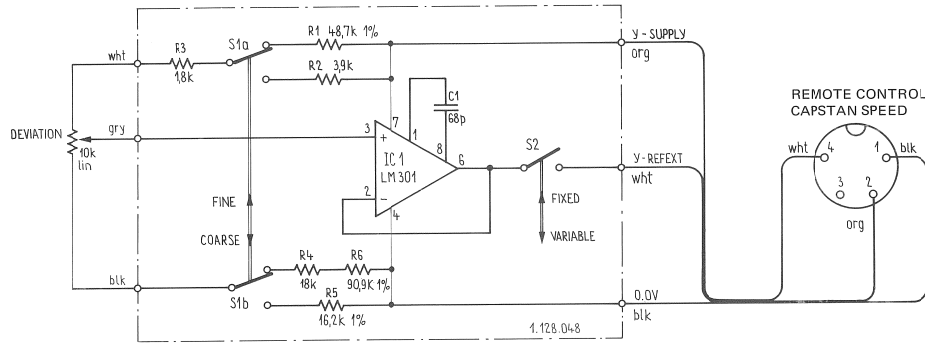
- (01) 18.11.87 Replacement of R 5.
- (02) R2+R3 2% changed to 1%



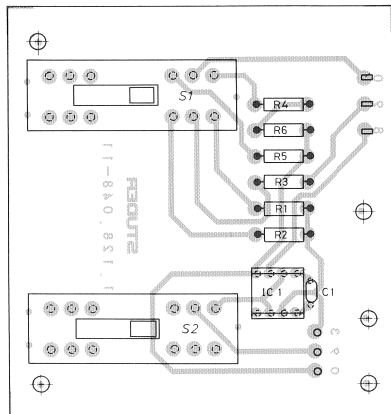
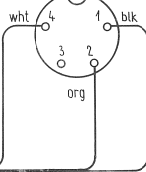
VARIABLE SPEED CONTROL PCB 1.177.330.00



VARIABLE SPEED CONTROL UNIT / EXTERNAL 1.228.045.00
 - Variable Speed Control PCB 1.128.048.00

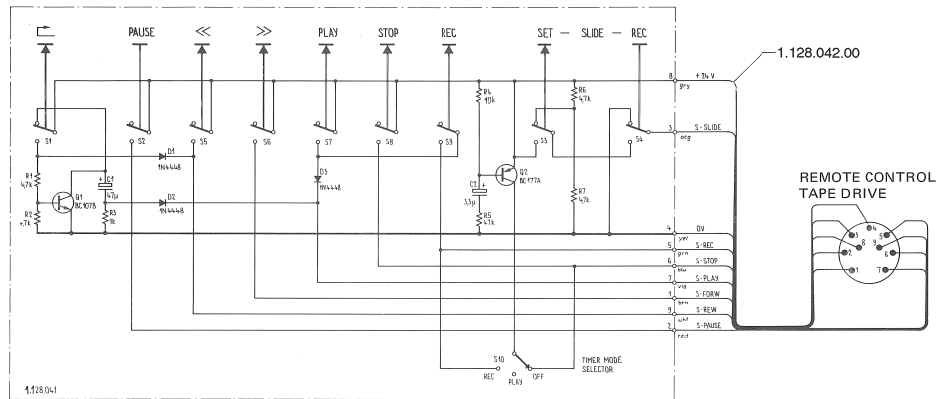


REMOTE CONTROL
CAPSTAN SPEED



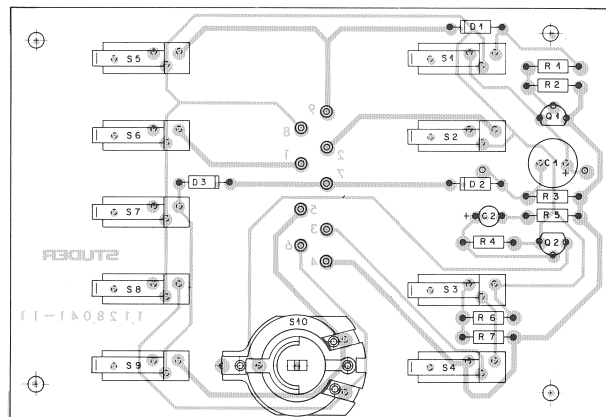
POS NO	PART NO	VALUE	SPECIFICATIONS	EQUIVALENT MFR
C 01	59.32.1680...	68 P	10% 500V	PER
IC 1	50.05.0144	LM 301 AN		SIN
R 01	57.39.4072	48,7 K	.25W 1%	MP (1)
R 02	57.41.4392	3,9 K	5% CSCH	(1)
R 03	57.41.4182	1,8 K	5% CSCH	(1)
R 04	57.41.4183	18 K	5% CSCH	(1)
R 05	57.39.1622	16,2 K	1% ME	(1)
R 06	57.39.9092	90,9 K	1% ME	(1)
S 01	1.128.021.03		Schiebeschalter	
S 02	1.128.021.03		Schiebeschalter	
				14.9.77
				28.3.77
				DATE NAME
STUDER		Capstannachsteuerint	1.128.048	PAGE 1 of 1

REMOTE CONTROL UNIT / COMMAND SWITCHES 1.128.040.00
 - Remote Control PCB 1.128.041.00

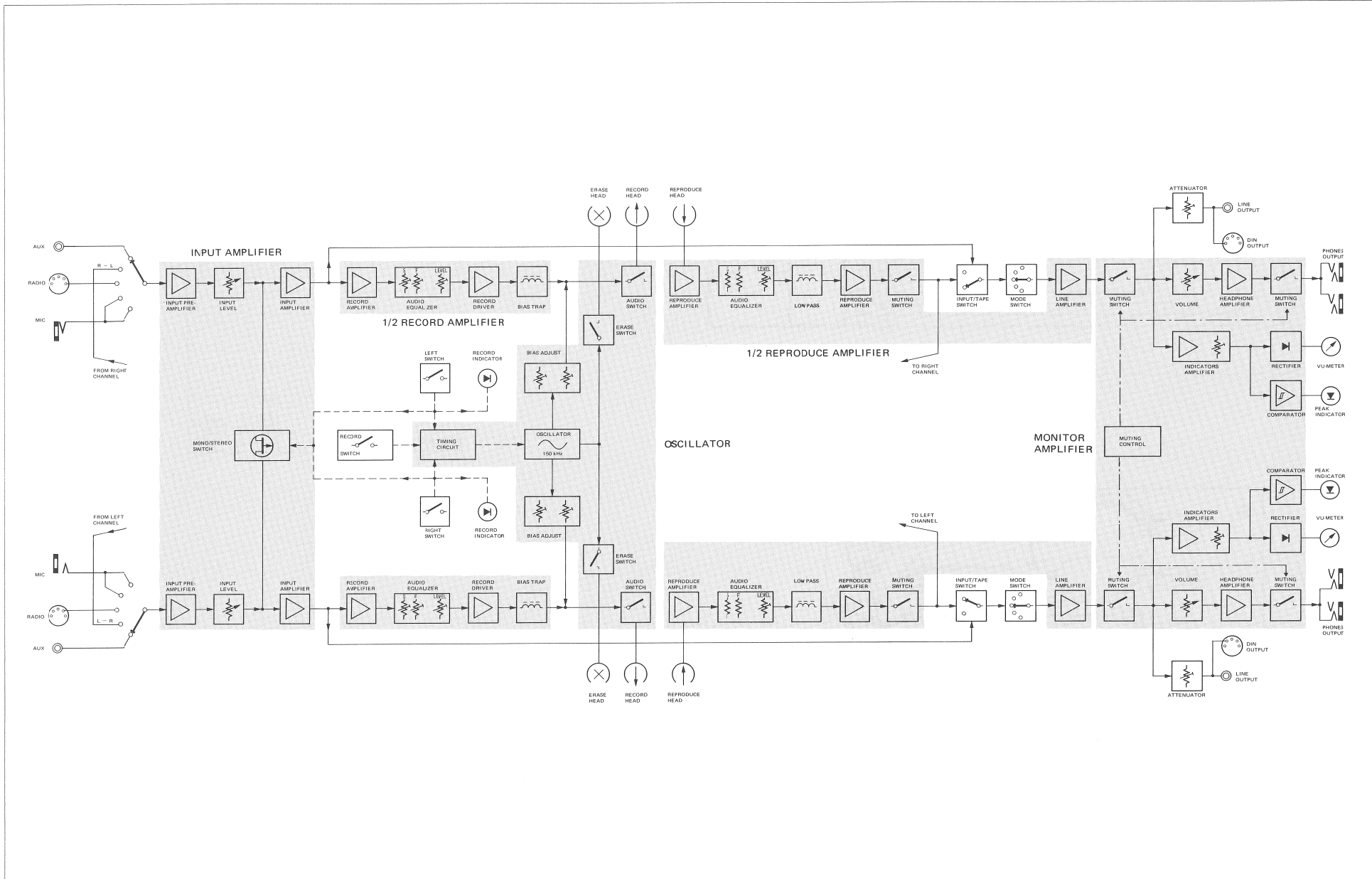


POS NO	PART NO	VALUE	SPECIFICATIONS	EQUIVALENT MFR
C 01	59.22.6470	47 U	-10% 40V	EL
C 02	59.30.6339	3,3 U	-20% 35V	TA
D 01-3	50.04.0125	1 H 4448		SI
Q 01	50.03.0436	BC 107 B		YFM
Q 02	50.03.0317	BC 177 A		PHI
R 01	57.41.4472	4,7 K	5% .25W	CSOH
R 02	57.41.4472	4,7 K		
R 03	57.41.4102	1 K		
R 04	57.41.4103	10 K		(1)
R 05-07	57.41.4473	47 K		
S 01-05	55.99.0139	1 x U	Microsw.	AG
S 10	55.99.0142	3 x U	Dreh.	UNTER.

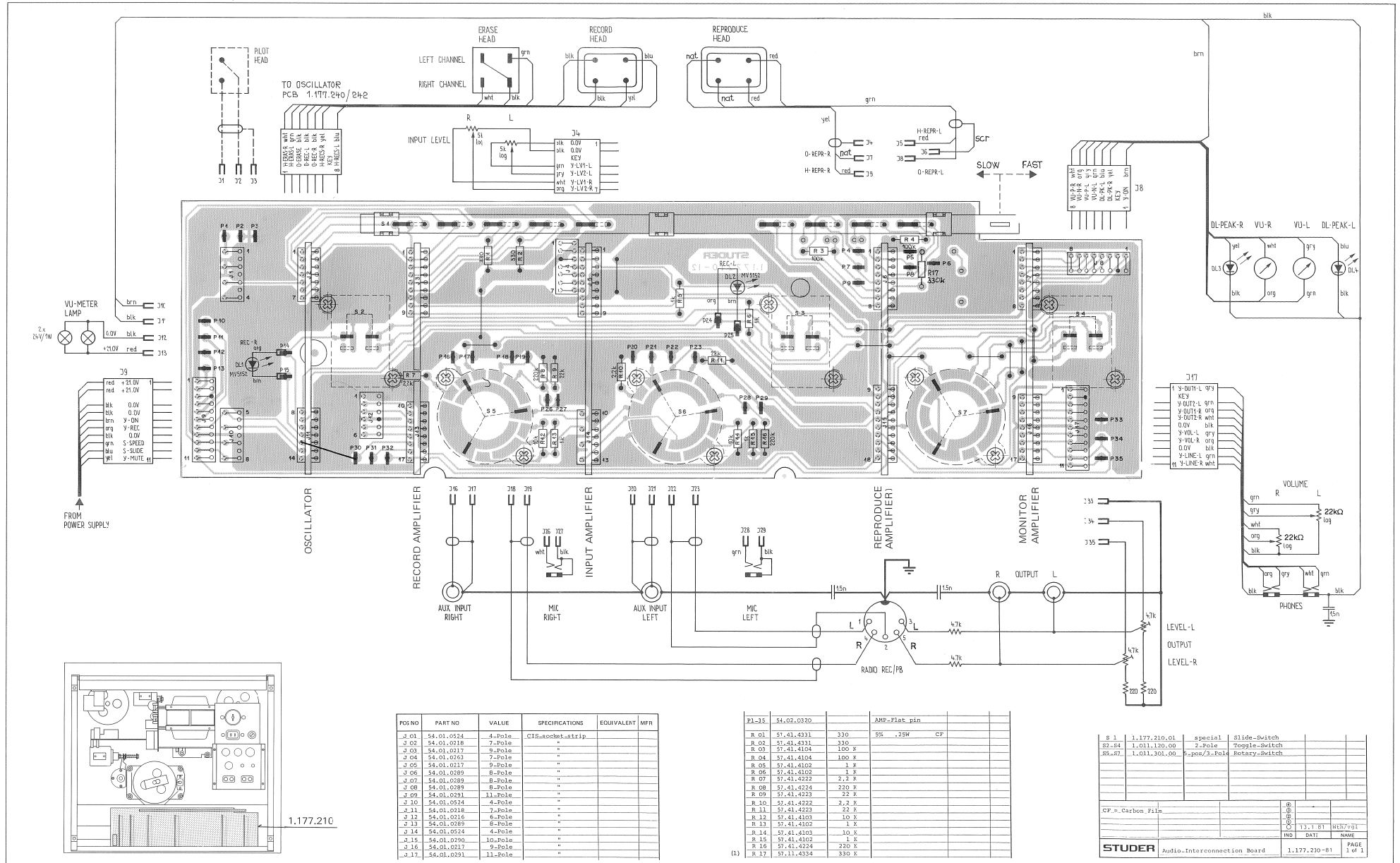
STUDER	Lau fwek ferm tever print	IND DATE	1.128.041	PAGE	3 of 3
--------	---------------------------	----------	-----------	------	--------



BLOCK DIAGRAM AUDIO

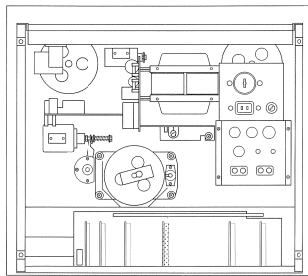
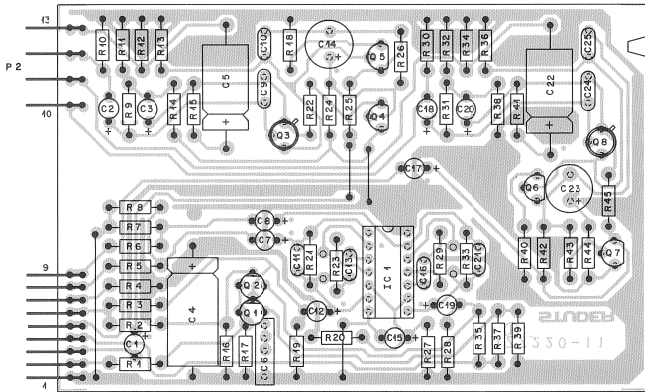


AUDIO INTERCONNECTION PCB 1.177.210.81





INPUT AMPLIFIER PCB 1.177.220.00

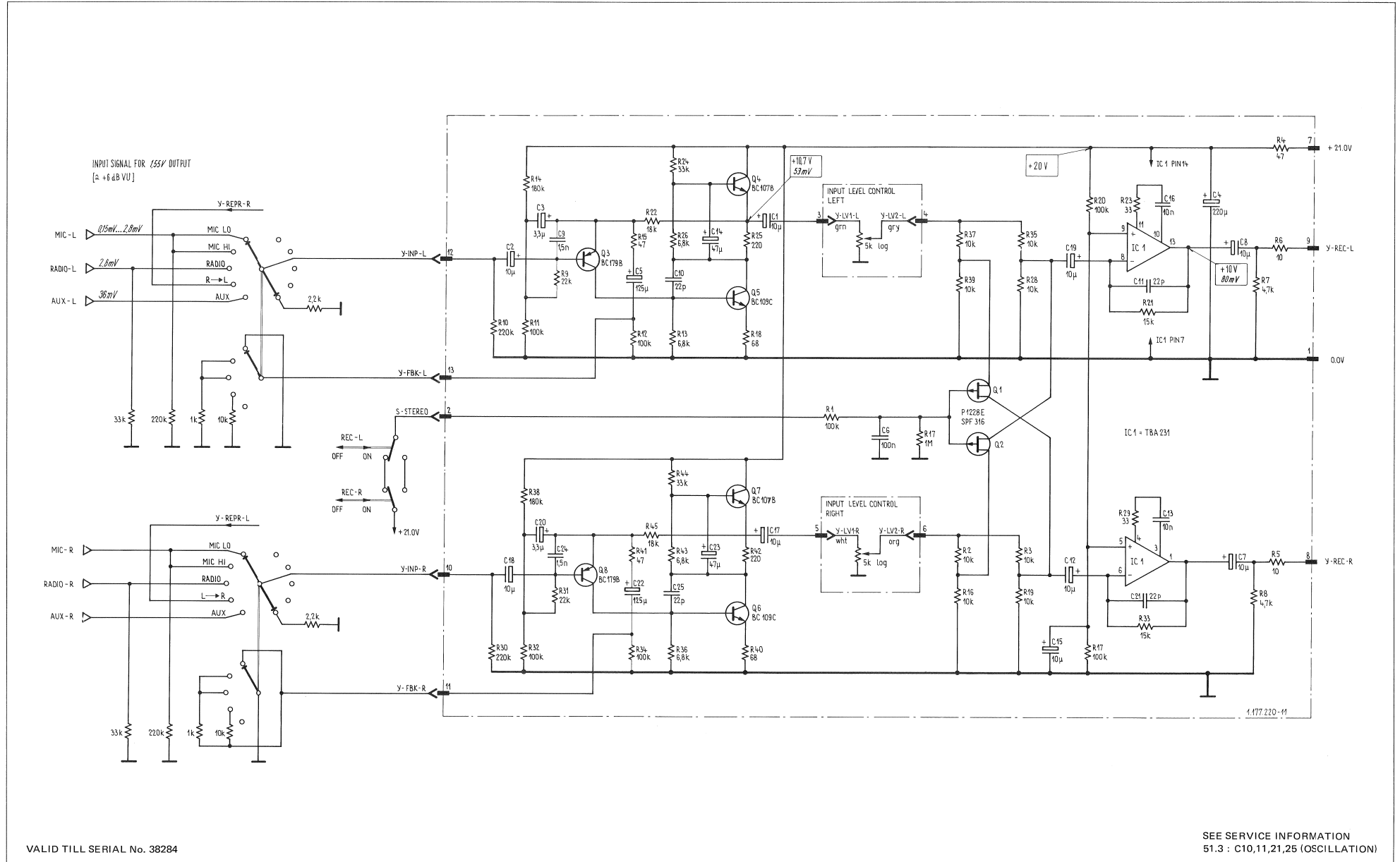


POS NO	PART NO	VALUE	SPECIFICATIONS	EQUIVALENT MFR
C 01	59.30.4100	10 U	-20% 16 V	TA
C 02	59.30.4100	10 U	-20% 16 V	TA
C 03	59.30.4339	3,3 U	-20% 16 V	TA
C 04	59.25.4221	220 U	-10% 25 V	EL
C 05	59.25.3121	125 U	-10% 16 V	BL
C 06	59.31.1104	0,1 U	20% 100V	MPETP
C 07	59.30.4100	10 U	-20% 16 V	TA
C 08	59.30.4100	10 U	-20% 16 V	TA
C 09	59.32.1152	1500P	-10% 500V	CER
C 10	59.32.0220	22 P	-20% 500V	CER
C 11	59.32.0220	22 P	-20% 500V	CER
C 12	59.30.4100	10 U	-20% 16 V	TA
C 13	59.32.3103	0,01U	-20% 40 V	CER
C 14	59.22.5470	47 U	-10% 25 V	EL
C 15	59.30.4100	10 U	-20% 16 V	TA
C 16	59.32.3103	0,01U	-20% 40 V	CER
C 17	59.30.4100	10 U	-20% 16 V	TA
C 18	59.30.4100	10 U	-20% 16 V	TA
C 19	59.30.4100	10 U	-20% 16 V	TA
C 20	59.30.4339	3,3 U	-20% 16 V	TA
C 21	59.32.0220	22 P	-20% 500V	CER
C 22	59.25.3121	125 U	-10% 16 V	BL
C 23	59.22.5470	47 U	-10% 25 V	EL
C 24	59.32.1152	1500P	-10% 500V	CER
C 25	59.32.0220	22 P	-20% 500V	CER
IC 01	50.05.0268	TBA 231		A
P 01	54.01.0220	9 - Pole	PIN-Strip	AMP
P 02	54.01.0470	4 - Pole	PIN-Strip	AMP
Q 01	50.03.0329	SPF 316	P-Channel J-FET	P122DE M,T
Q 02	50.03.0329	SPF 316	P-Channel J-FET	P122DE M,T
Q 03	50.03.0305	BC 179 B	NPN	any
Q 04	50.03.0436	BC 107 B	NPN	any
Q 05	50.03.0439	BC 109 C	NPN	any
Q 06	50.03.0439	BC 109 C	NPN	any
Q 07	50.03.0436	BC 107 B	NPN	any
Q 08	50.03.0305	BC 179 B	NPN	any

POS NO	PART NO	VALUE	SPECIFICATIONS	EQUIVALENT MFR
R 01	57.41.4104	100 k		
R 02	57.41.4103	10 k	5% .25W	CF
R 03	57.41.4103	10 k		
R 04	57.41.4470	47		
R 05	57.41.4100	10		
R 06	57.41.4100	10		
R 07	57.41.4472	4,7 k		
R 08	57.41.4472	4,7 k		
R 09	57.41.4223	22 k		
R 10	57.41.4224	220 k		
R 11	57.41.4104	100 k		
R 12	57.41.4104	100 k		
R 13	57.41.4682	6,8 k		
R 14	57.41.4184	180 k		
R 15	57.41.4470	47		
R 16	57.41.4103	10 k		
R 17	57.41.4105	1 M		
R 18	57.41.4680	68		
R 19	57.41.4103	10 k		
R 20	57.41.4104	100 k		
R 21	57.41.4153	15 k		
R 22	57.41.4181	18 k		
R 23	57.41.4330	33		
R 24	57.41.4333	33 k		
R 25	57.41.4221	220		
R 26	57.41.4682	6,8 k		
R 27	57.41.4104	100 k		
R 28	57.41.4103	10 k		
R 29	57.41.4330	33		
R 30	57.41.4224	220 k		
R 31	57.41.4223	22 k		
R 32	57.41.4104	100 k		
R 33	57.41.4153	15 k		
R 34	57.41.4104	100 k		
R 35	57.41.4103	10 k		
R 36	57.41.4682	6,8 k		
R 37	57.41.4103	10 k		
R 38	57.41.4184	180 k		
R 39	57.41.4103	10 k		
R 40	57.41.4680	68		
R 41	57.41.4470	47		
R 42	57.41.4221	220		
R 43	57.41.4682	6,8 k		
R 44	57.41.4333	33 k		
R 45	57.41.4183	18 k		



INPUT AMPLIFIER PCB 1.177.220.00

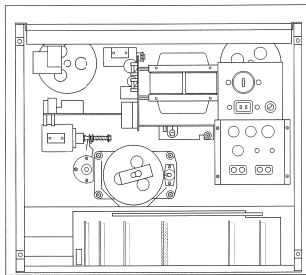
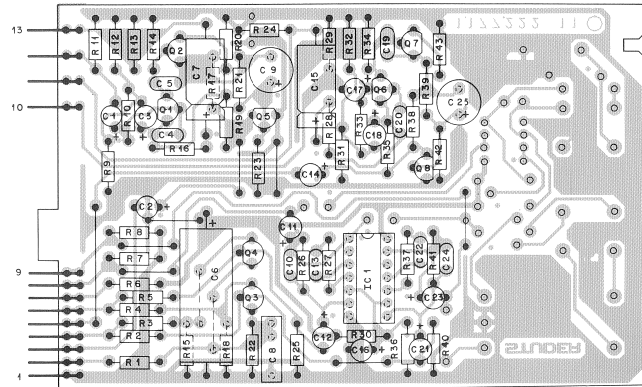


VALID TILL SERIAL No. 38284

SEE SERVICE INFORMATION
51.3 : C10,11,21,25 (OSCILLATION)



INPUT AMPLIFIER PCB 1.177.221.00



INC.	PES.NO.	PART NO.	VALUE	SPECIFICATIONS / EQUIVALENT	MANUF.
C.....1	59-22-4100		10 uF	10% 35V E1	
C.....2	59-22-4300		10 uF	10% 35V E1	
C.....3	59-22-4879		4.7 uF	-10% 50V E1	
C.....4	59-10-1152		1500 pF	-10% 50V Cer	
C.....5	59-25-2070		47 uF	-20% 50V Cer	
C.....6	59-25-4221		220 uF	-10% 25V E1	
C.....7	59-25-3121		125 uF	-10% 16V E1	
C.....8	59-31-1104		0.47 uF	20% 100V MPETP	
C.....9	59-22-2870		47 uF	20% 25V E1	
C.....10	59-32-2870		47 pF	-20% 50V Cer	
C.....11	59-22-4100		10 uF	-10% 35V E1	
C.....12	59-22-4100		10 uF	-10% 35V E1	
C.....13	59-32-3103		0.01 uF	+80% 40V Cer	
C.....14	59-22-4100		10 uF	-10% 35V E1	
C.....15	59-25-3121		125 uF	-10% 16V E1	
C.....16	59-25-4100		10 uF	-10% 35V E1	
C.....17	59-22-4100		10 uF	-10% 35V E1	
C.....18	59-22-4879		4.7 uF	-10% 50V E1	
C.....19	59-32-2870		47 pF	-20% 50V Cer	
C.....20	59-22-1152		1500 pF	-10% 50V Cer	
C.....21	59-22-4100		10 uF	-10% 35V E1	
C.....22	59-32-3103		0.01 uF	+80% 40V Cer	
C.....23	59-22-4100		10 uF	-10% 35V E1	
C.....24	59-32-2870		47 uF	-20% 50V E1	
C.....25	59-22-4100		10 uF	-10% 35V E1	

IC.....1	50-05-0288	TR 231			A
P.....1	50-01-0220	9-Pole	Pin-Strip		AMP
P.....2	50-01-0970	6-Pole	Pin-Strip		AMP
Q.....1	50-03-0305	RC 179 B	PNP		
Q.....2	50-03-0439	RC 109 C	NPN		
Q.....3	50-03-0329	SFF 316	P-channel J-FET		M,T
Q.....4	50-03-0329	SFF 316	P-channel J-FET		M,T
Q.....5	50-03-0436	RC 107 B	NPN		
Q.....6	50-03-0305	RC 179 B	PNP		

S T U D E R R2/12/06 RW INPUT AMPL. MK 2 1.177-221.00 PAGE 1

INC.	PES.NO.	PART NO.	VALUE	SPECIFICATIONS / EQUIVALENT	MANUF.
Q.....7	50-05-0439	RC 109 C		NPN	
Q.....8	50-03-0936	RC 107 B		NPN	
R.....1	57-11-4104		100 kOhm	5% 0.25W CF	
R.....2	57-11-4103		10 kOhm	5% 0.25W CF	
R.....3	57-11-4103		10 kOhm	5% 0.25W CF	
R.....4	57-11-4103		10 kOhm	5% 0.25W CF	
R.....5	57-11-4103		10 kOhm	5% 0.25W CF	
R.....6	57-11-4470		47 Ohm	5% 0.25W CF	
R.....7	57-11-4472		4.7 kOhm	5% 0.25W CF	
R.....8	57-11-4472		4.7 kOhm	5% 0.25W CF	
R.....9	57-11-4518		180 kOhm	5% 0.25W CF	
R.....10	57-11-4223		22 kOhm	5% 0.25W CF	
R.....11	57-11-4104		100 kOhm	5% 0.25W CF	
R.....12	57-11-4104		100 kOhm	5% 0.25W CF	
R.....13	57-11-4104		100 kOhm	5% 0.25W CF	
R.....14	57-11-4682		6.8 kOhm	5% 0.25W CF	
R.....15	57-11-4103		10 kOhm	5% 0.25W CF	
R.....16	57-11-4470		47 Ohm	5% 0.25W CF	
R.....17	57-11-4221		220 Ohm	5% 0.25W CF	
R.....18	57-11-4103		10 kOhm	5% 0.25W CF	
R.....19	57-11-4103		10 kOhm	5% 0.25W CF	
R.....20	57-11-4680		68 Ohm	5% 0.25W CF	
R.....21	57-11-4680		6.8 kOhm	5% 0.25W CF	
R.....22	57-11-4105		10 kOhm	5% 0.25W CF	
R.....23	57-11-4133		33 kOhm	5% 0.25W CF	
R.....24	57-11-4104		100 kOhm	5% 0.25W CF	
R.....25	57-11-4103		10 kOhm	5% 0.25W CF	
R.....26	57-11-4153		15 kOhm	5% 0.25W CF	
R.....27	57-11-4330		33 kOhm	5% 0.25W CF	
R.....28	57-11-4470		47 Ohm	5% 0.25W CF	
R.....29	57-11-4224		220 kOhm	5% 0.25W CF	
R.....30	57-11-4104		100 kOhm	5% 0.25W CF	
R.....31	57-11-4104		100 kOhm	5% 0.25W CF	
R.....32	57-11-4104		100 kOhm	5% 0.25W CF	
R.....33	57-11-4223		22 kOhm	5% 0.25W CF	
R.....34	57-11-4682		6.8 kOhm	5% 0.25W CF	

S T U D E R R2/12/06 RW INPUT AMPL. MK 2 1.177-221.00 PAGE 2

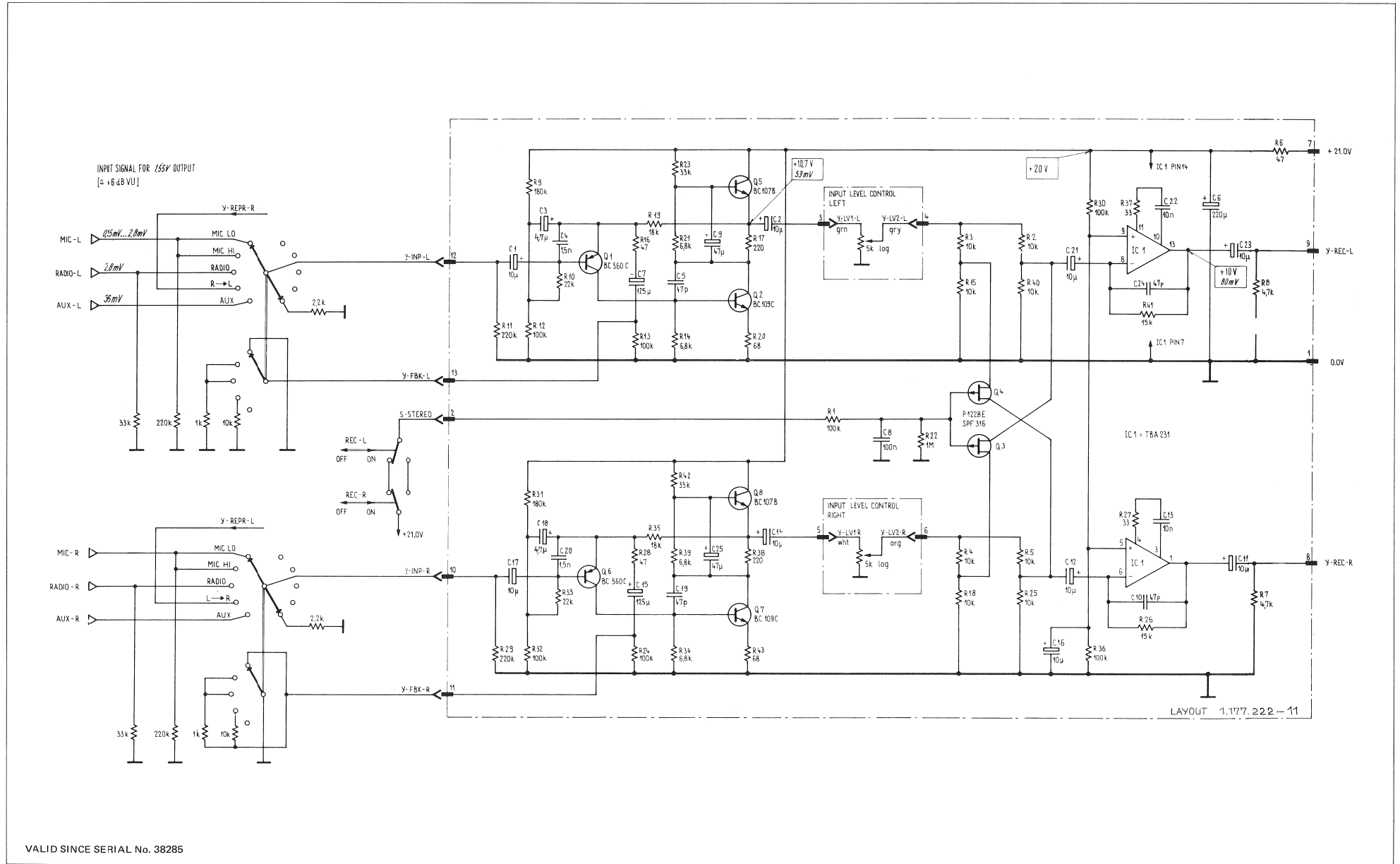
INC.	PES.NO.	PART NO.	VALUE	SPECIFICATIONS / EQUIVALENT	MANUF.
R.....35	57-11-4183		18 kOhm	5% 0.25W CF	
R.....36	57-11-4104		100 kOhm	5% 0.25W CF	
R.....37	57-11-4330		33 kOhm	5% 0.25W CF	
R.....38	57-11-4221		220 Ohm	5% 0.25W CF	
R.....39	57-11-4682		6.8 kOhm	5% 0.25W CF	
R.....40	57-11-4103		10 kOhm	5% 0.25W CF	
R.....41	57-11-4153		15 kOhm	5% 0.25W CF	
R.....42	57-11-4333		33 kOhm	5% 0.25W CF	
R.....43	57-11-4680		68 Ohm	5% 0.25W CF	

E1=Electrolytic, C=Ceramic, T=Tantalum, MPETP=Metallized polyest.
 Parafactor: Rey-Raytheon, TI=Texas Instruments, A=SGS-Atos,
 M=Motorola, T=Telefunken, Anson (omni).

ORIG R2/02/08 (02) R2/2221
 S T U D E R R2/12/06 RW INPUT AMPL. MK 2 1.177-221.00 PAGE 3



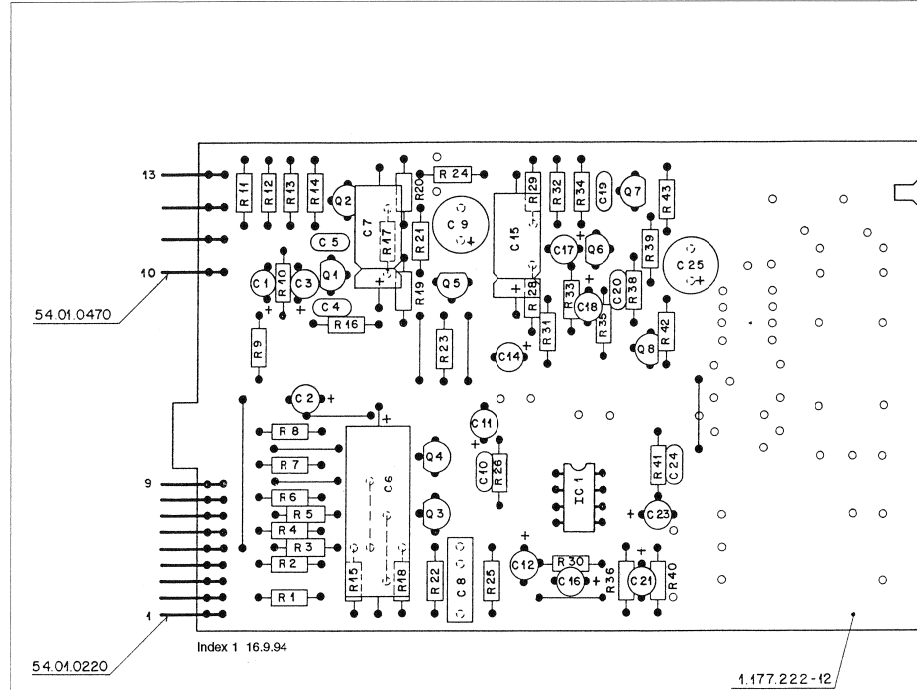
INPUT AMPLIFIER PCB 1.177.221.00



VALID SINCE SERIAL No. 38285



INPUT AMPLIFIER PCB 1.177.221.81



Idx.	Pos.	Part No.	Qty.	Type/Val.	Description
0	C 1	59 22 6100	10u	EL	35V, 20%, RM5
0	C 2	59 22 6100	10u	EL	35V, 20%, RM5
0	C 3	59 22 8479	4u7	EL	50V, 20%, RM5
0	C 4	59 32 1152	1n5	C	1500 P, 10%, 400V, CER
0	C 5	59 32 1470	47p	C	47 P, 10%, 400V, CER
0	C 6	59 25 4221	220u	C-EL	20%, 25V
0	C 7	59 25 3221	220u	C-EL	20%, 16V
0	C 8	59 06 0104	100n	PETP	63V, 10%, RM5
0	C 9	59 22 5470	47u	EL	25V, 20%, RM5
0	C 10	59 32 1101	100p	C	10C P, 10%, 400V, CER
1	C 11	59 99 2702		C	10 U, .25 V, EL
1	C 12	59 99 2702		C	10 U, .25 V, EL
0	C 14	59 22 6100	10u	EL	35V, 20%, RM5
0	C 15	59 25 3221	220u	C-EL	20%, 16V
1	C 16	59 99 2702		C	10 U, .25 V, EL
0	C 17	59 22 6100	10u	EL	35V, 20%, RM5
0	C 18	59 22 8479	4u7	EL	50V, 20%, RM5
0	C 19	59 32 1470	47p	C	47 P, 10%, 400V, CER
0	C 20	59 32 1152	1n5	C	1500 P, 10%, 400V, CER
1	C 21	59 99 2702		C	10 U, .25 V, EL
1	C 23	59 99 2702		C	10 U, .25 V, EL
0	C 24	59 32 1101	100p	C	100 P, 10%, 400V, CER
0	C 25	59 22 5470	47u	EL	25V, 20%, RM5
0	IC 1	50 09 0105		NE5532N	IC NE 5532 N, RC 5532 NB A
0	P 1	54 01 0220		9-P	P LEISTE 9 POL CIS WINKEL
0	P 2	54 01 0470			P LEISTE 4 POL CIS WINKEL
0	Q 1	50 03 0496		BC327-40	BC 327-40
0	Q 2	50 03 0497		BC337-40	BC 337-40
0	Q 3	50 03 0329		P 1087	P 1087
0	Q 4	50 03 0329		P 1087	P 1087
0	Q 5	50 03 0436		BC237B	BC 237 B, 547 B, 550 B,
0	Q 6	50 03 0496		BC327-40	BC 327-40
0	Q 7	50 03 0497		BC337-40	BC 337-40
0	Q 8	50 03 0436		BC237B	BC 237 B, 547 B, 550 B,
1	R 1	57 11 3104		100k	MF, 1%, 0207
1	R 2	57 11 3103		10k	MF, 1%, 0207
1	R 3	57 11 3103		10k	MF, 1%, 0207
1	R 4	57 11 3103		10k	MF, 1%, 0207
1	R 5	57 11 3103		10k	MF, 1%, 0207
1	R 6	57 11 3470		47R	MF, 1%, 0207
1	R 7	57 11 3472		4k7	MF, 1%, 0207
1	R 8	57 11 3472		4k7	MF, 1%, 0207
1	R 9	57 11 3184		180k	MF, 1%, 0207
1	R 10	57 11 3223		22k	MF, 1%, 0207
1	R 11	57 11 3224		220k	MF, 1%, 0207
1	R 12	57 11 3104		100k	MF, 1%, 0207
1	R 13	57 11 3104		100k	MF, 1%, 0207
1	R 14	57 11 3682		6k8	MF, 1%, 0207
1	R 15	57 11 3103		10k	MF, 1%, 0207
1	R 16	57 11 3470		47R	MF, 1%, 0207
1	R 17	57 11 3221		220R	MF, 1%, 0207
1	R 18	57 11 3103		10k	MF, 1%, 0207
1	R 19	57 11 3183		18k	MF, 1%, 0207
1	R 20	57 11 3680		68R	MF, 1%, 0207
1	R 21	57 11 3682		6k8	MF, 1%, 0207
1	R 22	57 11 3105		1M0	MF, 1%, 0207
1	R 23	57 11 3333		33k	MF, 1%, 0207
1	R 24	57 11 3104		100k	MF, 1%, 0207
1	R 25	57 11 3103		10k	MF, 1%, 0207
1	R 26	57 11 3153		15k	MF, 1%, 0207
1	R 28	57 11 3470		47R	MF, 1%, 0207
1	R 29	57 11 3224		220k	MF, 1%, 0207
1	R 30	57 11 3104		100k	MF, 1%, 0207
1	R 31	57 11 3184		180k	MF, 1%, 0207
1	R 32	57 11 3104		100k	MF, 1%, 0207
1	R 33	57 11 3223		22k	MF, 1%, 0207
1	R 34	57 11 3682		6k8	MF, 1%, 0207
1	R 35	57 11 3183		18k	MF, 1%, 0207
1	R 36	57 11 3104		100k	MF, 1%, 0207
1	R 38	57 11 3221		220R	MF, 1%, 0207
1	R 39	57 11 3682		6k8	MF, 1%, 0207
1	R 40	57 11 3103		10k	MF, 1%, 0207
1	R 41	57 11 3153		15k	MF, 1%, 0207
1	R 42	57 11 3333		33k	MF, 1%, 0207
1	R 43	57 11 3680		68R	MF, 1%, 0207

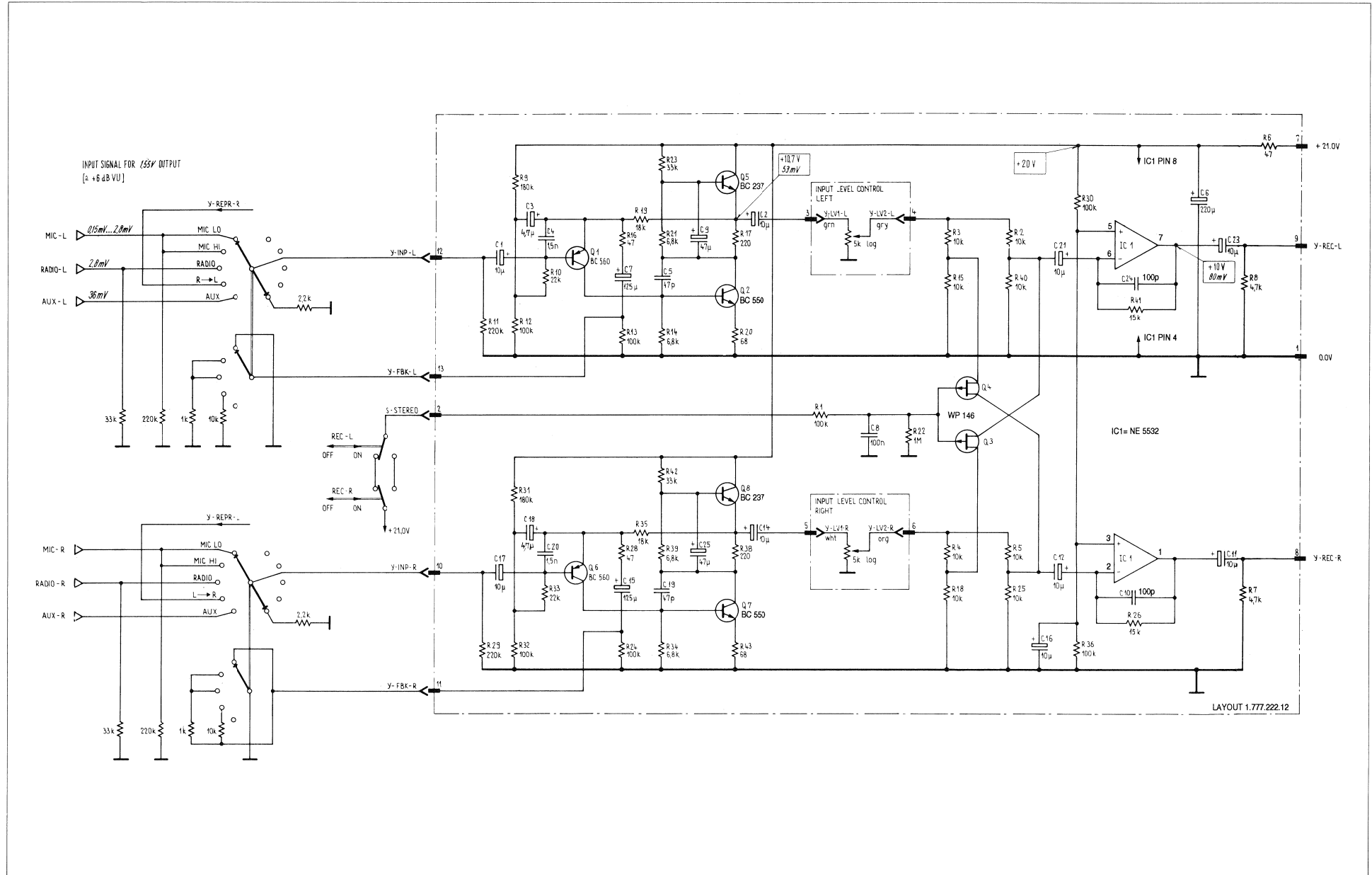
Comments:
 (01) D6 10 88 Low leakage replacement type necessary for better S/N ratio.
 (02) 16.9.94 R1-R43 2% changed to 1%.

16.9.94					
4.11.85					
Datum	Gez	Best	Seit	Index	Index

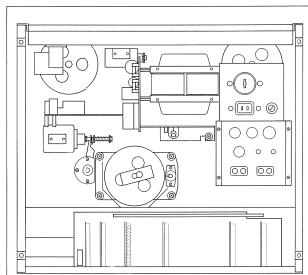
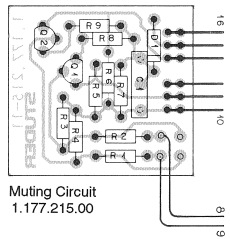
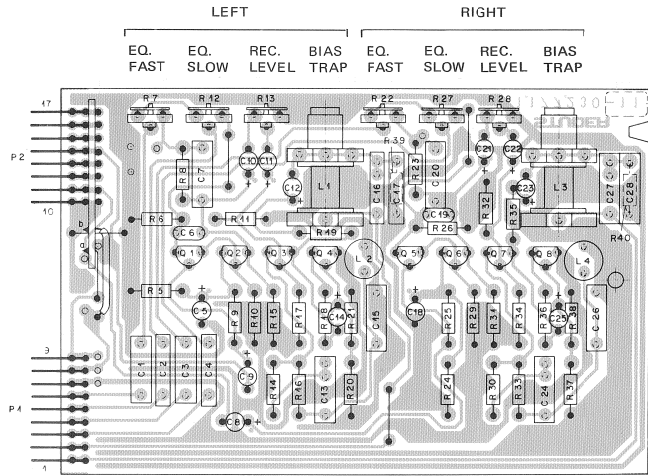
STUDER REGENSDORF ZÜRICH	Bezeichnung "ESE" INPUT AMPLIFIER MKII	Nummer 1.177.221.81
--------------------------------	--	------------------------



INPUT AMPLIFIER PCB 1.177.221.81



RECORD AMPLIFIER PCB (NAB 3¼-7½ ips) 1.177.230.81
- Muting Circuit 1.177.215.00



IND.	RES.NO.	PART NO.	VALUE	SPECIFICATIONS / EQUIVALENT	MANUF.
C.....1	59-11-6272	2700 pF	5%	400V, PC	
C.....2	59-11-6272	2700 pF	5%	400V, PC	
C.....3	59-11-6272	2700 pF	5%	400V, PC	
C.....4	59-11-6272	2700 pF	5%	400V, PC	
C.....5	59-23-3103	100 uF	10%	12V, E1	
C.....6	59-32-0220	22 pF	10%	500V, Cor	
C.....7	59-11-6125	0.1 uF	10%	100V, MPETP	
C.....8	59-23-9479	4.7 uF	10%	50V, E1	
C.....9	59-23-9479	4.7 uF	10%	50V, E1	
C.....10	59-23-9479	4.7 uF	10%	50V, E1	
C.....11	59-23-1109	1 uF	10%	50V, E1	
C.....12	59-23-9479	4.7 uF	10%	50V, E1	
C.....13	59-99-0057	0.033uF	10%	100V, PETP	
C.....14	59-11-6103	0.01 uF	10%	100V, PETP	
C.....15	59-11-6671	470 pF	5%	400V, PC	
C.....16	59-11-6332	3300 pF	5%	400V, PC	
C.....17	59-11-6671	470 pF	5%	400V, PC	
C.....18	59-23-3193	100 uF	10%	12V, E1	
C.....19	59-11-6226	22 uF	20%	500V, Cor	
C.....20	59-11-6176	0.1 uF	10%	100V, MPETP	
C.....21	59-23-9479	4.7 uF	10%	50V, E1	
C.....22	59-23-1109	1 uF	10%	50V, E1	
C.....23	59-23-9479	4.7 uF	10%	50V, E1	
C.....24	59-99-0297	0.033uF	10%	100V, PETP	
C.....25	59-23-9479	4.7 uF	10%	50V, E1	
C.....26	59-11-9103	0.01 uF	10%	100V, PETP	
C.....27	59-11-6671	470 pF	5%	400V, PC	
C.....28	59-11-6332	3300 pF	5%	400V, PC	
L.....1	1-177-231-00				5
L.....2	92-01-2102	2.2 mH	5%		
L.....3	1-177-231-00				5
L.....4	92-01-2102	2.2 mH	5%		
R.....1	56-01-0270	9-Pole		Pin-Strip	AMP
R.....2	56-01-0270	8-Pole		Pin-Strip	AMP

S T U D E R RZ/11/30 9w RECORD AMPLIFIER 1.177.230-81 PAGE 1

IND.	RES.NO.	PART NO.	VALUE	SPECIFICATIONS / EQUIVALENT	MANUF.
D.....1	50-03-0439	RC 109 C		NPN	
D.....2	50-03-0436	RC 107 B		NPN	
D.....3	50-03-0436	RC 107 B		NPN	
D.....4	50-03-0436	RC 107 B		NPN	
D.....5	50-03-0439	RC 109 C		NPN	
D.....6	50-03-0436	RC 107 B		NPN	
D.....7	50-03-0436	RC 107 B		NPN	
D.....8	50-03-0436	RC 107 B		NPN	
P.....1					
P.....2					
P.....3					
P.....4					
P.....5	57-11-6923	820 Ohm	5%	0.25W, CF	
P.....6	57-11-6332	3.3 kOhm	5%	0.25W, CF	
P.....7	59-03-0223	12 kOhm	10%	0.1 W, CF	
P.....8	57-11-6463	56 kOhm	5%	0.25W, CF	
P.....9	57-11-6463	56 kOhm	5%	0.25W, CF	
P.....10	57-11-6454	150 kOhm	5%	0.25W, CF	
P.....11	57-11-6463	56 kOhm	5%	0.25W, CF	
P.....12	56-02-0223	22 kOhm	10%	0.1 W, CF	
P.....13	56-02-0223	22 kOhm	10%	0.1 W, CF	
P.....14	57-11-6472	4.7 kOhm	5%	0.25W, CF	
P.....15	57-11-6460	4.7 kOhm	5%	0.25W, CF	
P.....16	57-11-6481	680 Ohm	5%	0.25W, CF	
P.....17	57-11-6424	220 kOhm	5%	0.25W, CF	
P.....18	57-11-6431	330 kOhm	5%	0.25W, CF	
P.....19	57-11-6431	330 kOhm	5%	0.25W, CF	
P.....20	57-11-6424	220 kOhm	5%	0.25W, CF	
P.....21	57-11-6404	100 kOhm	5%	0.25W, CF	
P.....22	56-02-0223	22 kOhm	10%	0.1 W, CF	
P.....23	57-11-6463	56 kOhm	5%	0.25W, CF	
P.....24	57-11-6463	56 kOhm	5%	0.25W, CF	
P.....25	57-11-6196	100 kOhm	5%	0.25W, CF	
P.....26	57-11-6332	3.3 kOhm	5%	0.25W, CF	
P.....27	56-02-0223	22 kOhm	10%	0.1 W, CF	
P.....28	56-02-0223	22 kOhm	10%	0.1 W, CF	

S T U D E R RZ/11/30 9w RECORD AMPLIFIER 1.177.230-81 PAGE 2

IND.	RES.NO.	PART NO.	VALUE	SPECIFICATIONS / EQUIVALENT	MANUF.
P.....29	57-11-6454	150 kOhm	5%	0.25W, CF	
P.....30	57-11-6472	4.7 kOhm	5%	0.25W, CF	
P.....31	57-11-6462	4.8 kOhm	5%	0.25W, CF	
P.....32	57-11-6463	56 kOhm	5%	0.25W, CF	
P.....33	57-11-6461	680 Ohm	5%	0.25W, CF	
P.....34	57-11-6424	220 kOhm	5%	0.25W, CF	
P.....35	57-11-6432	330 kOhm	5%	0.25W, CF	
P.....36	57-11-6431	330 kOhm	5%	0.25W, CF	
P.....37	57-11-6424	220 kOhm	5%	0.25W, CF	
P.....38	57-11-6404	100 kOhm	5%	0.25W, CF	
P.....39	57-11-6404	100 kOhm	5%	0.25W, CF	
P.....40	57-11-6404	100 kOhm	5%	0.25W, CF	

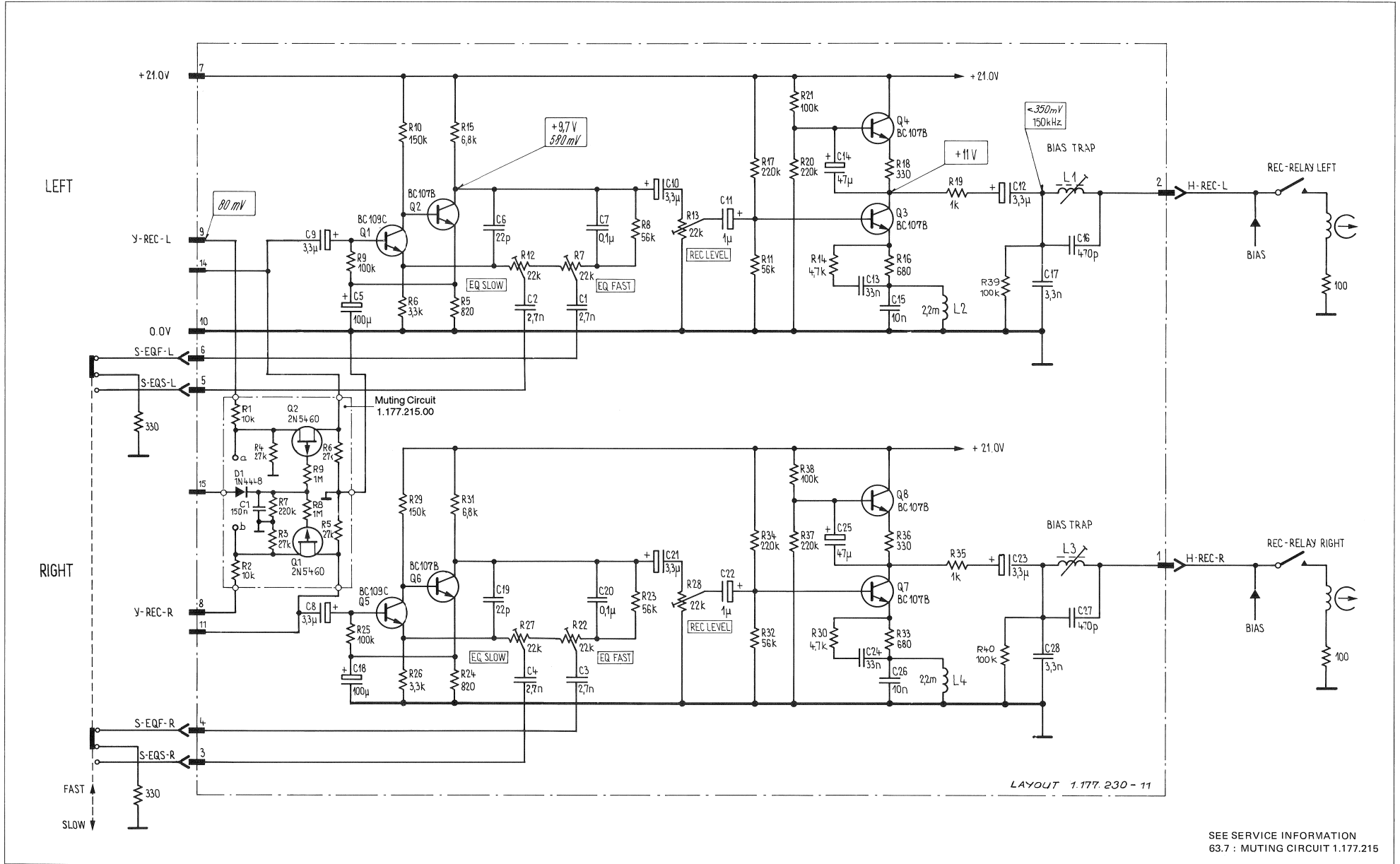
Legend: L1=Incrpolytic; Cer=Ceramic; PC=Polycarbonate; MPETP=Metalized Polyester
MFR=Manufacturer
Manufacturer: S5STUDER
CPT: 92/02/98 102 11/02/21
S T U D E R RZ/11/30 9w RECORD AMPLIFIER 1.177.230-81 PAGE 3

Muting Circuit
1.177.215.00

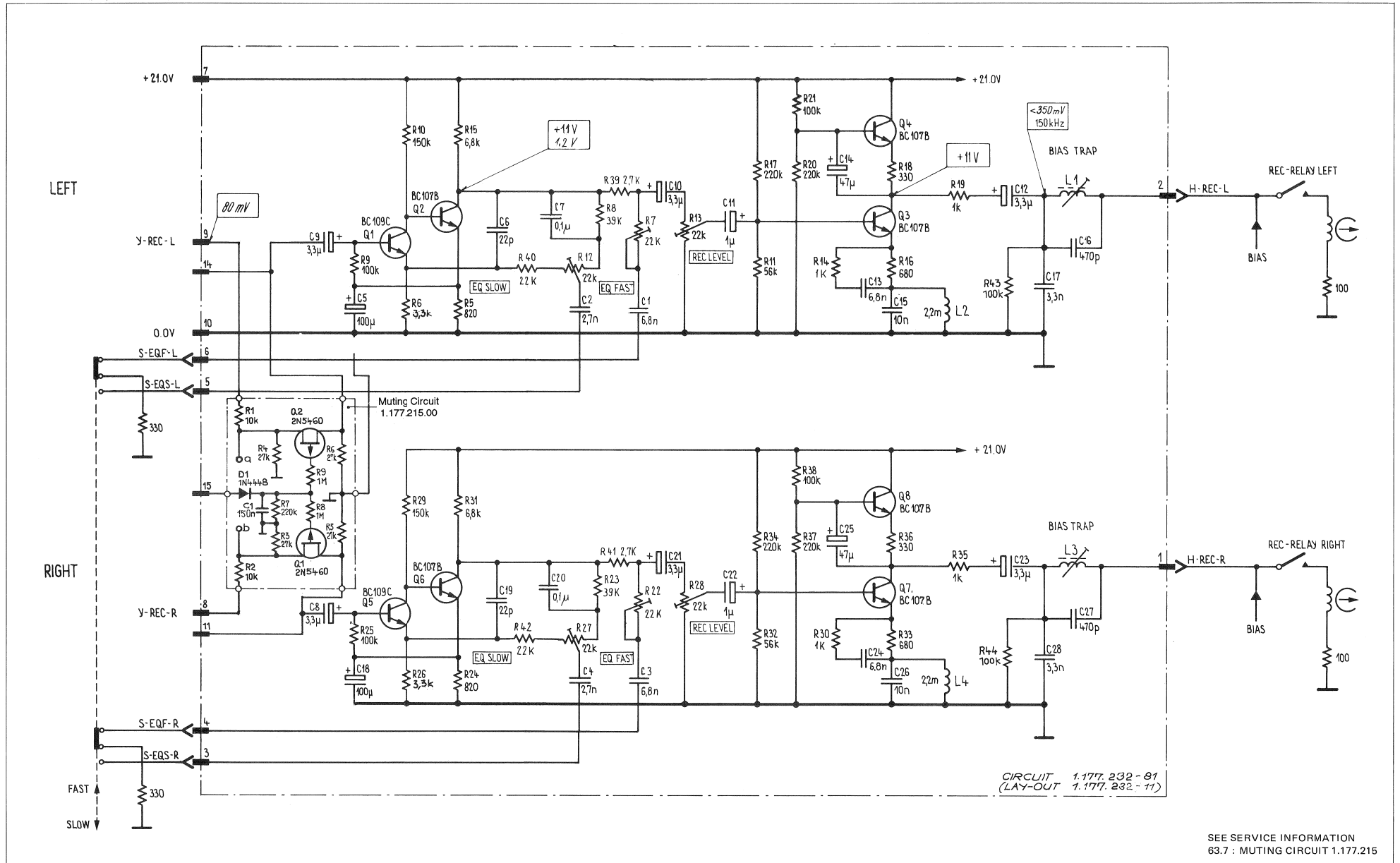
IND POS NO	PART NO	VALUE	SPECIFICATIONS/EQUIVALENT	MFR
③ C1	39344154	150nF		
D1	50080125	1N4428	Di	
R1	59-01-0227	3.6k	CIS	
R2	59-01-0227	3.6k	CIS	
Q1	5003-03-12	2.85k	PCV Fet	
Q2	5003-03-12	2.85k	PCV Fet	
② R1	57-11-4102	10k		
② R2	57-11-4102	10k		
R3	57-11-4273	27k		
R4	57-11-4273	27k		
R5	57-11-4273	27k		
R6	57-11-4273	27k		
R7	57-11-4224	220k		
① R8	57-11-6103	11k		
① R9	57-11-6103	11k		

IND	DATE	NAME	PL	1.177.215-00	PAGE 1 of 1
④					
③	1.2.91	Wasshiser			
②	28.1.81	Wasshiser			
①	19.1.81	Schaeffer			
①	18.12.80	Schaeffer			
STUDER		Muting Circuit	PL	1.177.215-00	PAGE 1 of 1

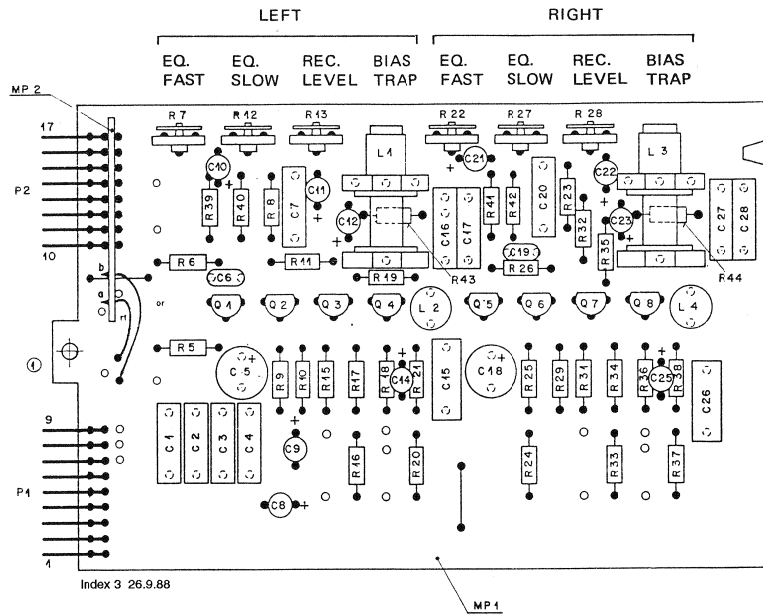
RECORD AMPLIFIER PCB (NAB 3¼-7½ ips) 1.177.230.81
 - Muting Circuit 1.177.215.00



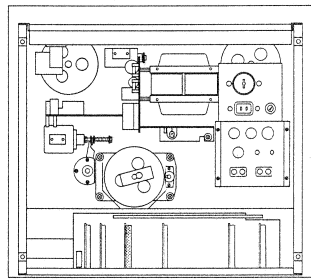
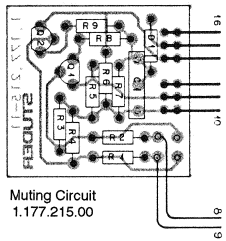
RECORD AMPLIFIER PCB (NAB 7½-15 ips) 1.177.232.81
- Muting Circuit 1.177.215.00



RECORD AMPLIFIER PCB (NAB 7 1/2-15 ips) 1.177.232.82
- Muting Circuit 1.177.215.00



Index 3 26.9.88



Idx.	Pos.	Part No.	Qty.	Type/Val.	Description
0	C 1	59 11 3682			C 6800 P, 5%, 160V, PC
0	C 2	59 11 6272			C 2700 P, 5%, 400V, PC
0	C 3	59 11 3682			C 6800 P, 5%, 160V, PC
0	C 4	59 11 6272			C 2700 P, 5%, 400V, PC
0	C 5	59 22 3101		100u	EL 10V, 20%, RM5
0	C 6	59 34 2220		22p	CER 63V, 5%, N150
0	C 7	59 31 6104		100n	C .1 U, 10%, 100V, MPETP
0	C 8	59 22 8479		4u7	EL 50V, 20%, RM5
0	C 9	59 22 8479		4u7	EL 50V, 20%, RM5
0	C 10	59 22 8479		4u7	EL 50V, 20%, RM5
0	C 11	59 22 8109		1u	EL 50V, 20%, RM5
0	C 12	59 22 8479		4u7	EL 50V, 20%, RM5
0	C 14	59 22 3470		47u	EL 10V, 20%, RM5
0	C 15	59 31 6103		10n	C .01 U, 10%, 100V, MPETP
0	C 16	59 11 6471			C 470 P, 5%, 400V, PC
0	C 17	59 11 6332			C 3300 P, 5%, 400V, PC
0	C 18	59 22 3101		100u	EL 10V, 20%, RM5
0	C 19	59 34 2220		22p	CER 63V, 5%, N150
0	C 20	59 31 6104		100n	C .1 U, 10%, 100V, MPETP
0	C 21	59 22 8479		4u7	EL 50V, 20%, RM5
0	C 22	59 22 8109		1u	EL 50V, 20%, RM5
0	C 23	59 22 8479		4u7	EL 50V, 20%, RM5
0	C 25	59 22 3470		47u	EL 10V, 20%, RM5
0	C 26	59 31 6103		10n	C .01 U, 10%, 100V, MPETP
0	C 27	59 11 6471			C 470 P, 5%, 400V, PC
0	C 28	59 11 6332			C 3300 P, 5%, 400V, PC
0	L 1	1.177.231.00			SPERRKREISSPULE
0	L 2	62.02.1222			L 2.2 M, 5%, D 8
0	L 3	1.177.231.00			SPERRKREISSPULE
0	L 4	62.02.1222			L 2.2 M, 5%, D 8
0	MP 1	1.177.232.11	mp		AUFNAHMEVERST. PRINT 19/38NAB
0	MP 2	1.177.215.00	mp		MUTING CIRCUIT
0	P 1	54.01.0220		9-P	P LEISTE 9 POL CIS WINKEL
0	P 2	54.01.0270		8-P	P LEISTE 8 POL CIS WINKEL
1	C 1	50.03.0407		BC550C	BC 550 C
0	C 2	50.03.0436		BC237B	BC 237 B, 547 B, 550 B,
0	C 3	50.03.0436		BC237B	BC 237 B, 547 B, 550 B,
0	C 4	50.03.0436		BC237B	BC 237 B, 547 B, 550 B,
1	C 5	50.03.0407		BC550C	BC 550 C
0	C 6	50.03.0436		BC237B	BC 237 B, 547 B, 550 B,
0	C 7	50.03.0436		BC237B	BC 237 B, 547 B, 550 B,
0	C 8	50.03.0436		BC237B	BC 237 B, 547 B, 550 B,
0	R 5	57.11.3821		820R	MF, 1%, 0207
0	R 6	57.11.3152		1k5	MF, 1%, 0207
0	R 7	58.02.4223		22k	20%, 0.1W, Carbon
0	R 8	57.11.3393		39k	MF, 1%, 0207
0	R 9	57.11.3104		100k	MF, 1%, 0207
0	R 10	57.11.3154		150k	MF, 1%, 0207
0	R 11	57.11.3563		50k	MF, 1%, 0207
0	R 12	58.02.4223		22k	20%, 0.1W, Carbon
0	R 13	58.02.4223		22k	20%, 0.1W, Carbon
0	R 15	57.11.3682		68k	MF, 1%, 0207
0	R 16	57.11.3681		680R	MF, 1%, 0207
0	R 17	57.11.3224		220k	MF, 1%, 0207
0	R 18	57.11.3331		330R	MF, 1%, 0207
0	R 19	57.11.3102		1k0	MF, 1%, 0207
0	R 20	57.11.3224		22k	MF, 1%, 0207
0	R 21	57.11.3104		100k	MF, 1%, 0207
0	R 22	58.02.4223		22k	20%, 0.1W, Carbon
0	R 23	57.11.3393		39k	MF, 1%, 0207
0	R 24	57.11.3821		820R	MF, 1%, 0207
0	R 25	57.11.3104		100k	MF, 1%, 0207
0	R 26	57.11.3152		1k5	MF, 1%, 0207
0	R 27	58.02.4223		22k	20%, 0.1W, Carbon
0	R 28	58.02.4223		22k	20%, 0.1W, Carbon
0	R 29	57.11.3154		150k	MF, 1%, 0207
0	R 31	57.11.3682		68k	MF, 1%, 0207
0	R 32	57.11.3563		50k	MF, 1%, 0207
0	R 33	57.11.3681		680R	MF, 1%, 0207
0	R 34	57.11.3224		220k	MF, 1%, 0207
0	R 35	57.11.3102		1k0	MF, 1%, 0207
0	R 36	57.11.3331		330R	MF, 1%, 0207
0	R 37	57.11.3224		220k	MF, 1%, 0207
0	R 38	57.11.3104		100k	MF, 1%, 0207
0	R 39	57.11.3272		2k7	MF, 1%, 0207
0	R 40	57.11.3223		22k	MF, 1%, 0207
0	R 41	57.11.3272		2k7	MF, 1%, 0207
0	R 42	57.11.3223		22k	MF, 1%, 0207
0	R 43	57.11.3104		100k	MF, 1%, 0207
0	R 44	57.11.3104		100k	MF, 1%, 0207

End of List

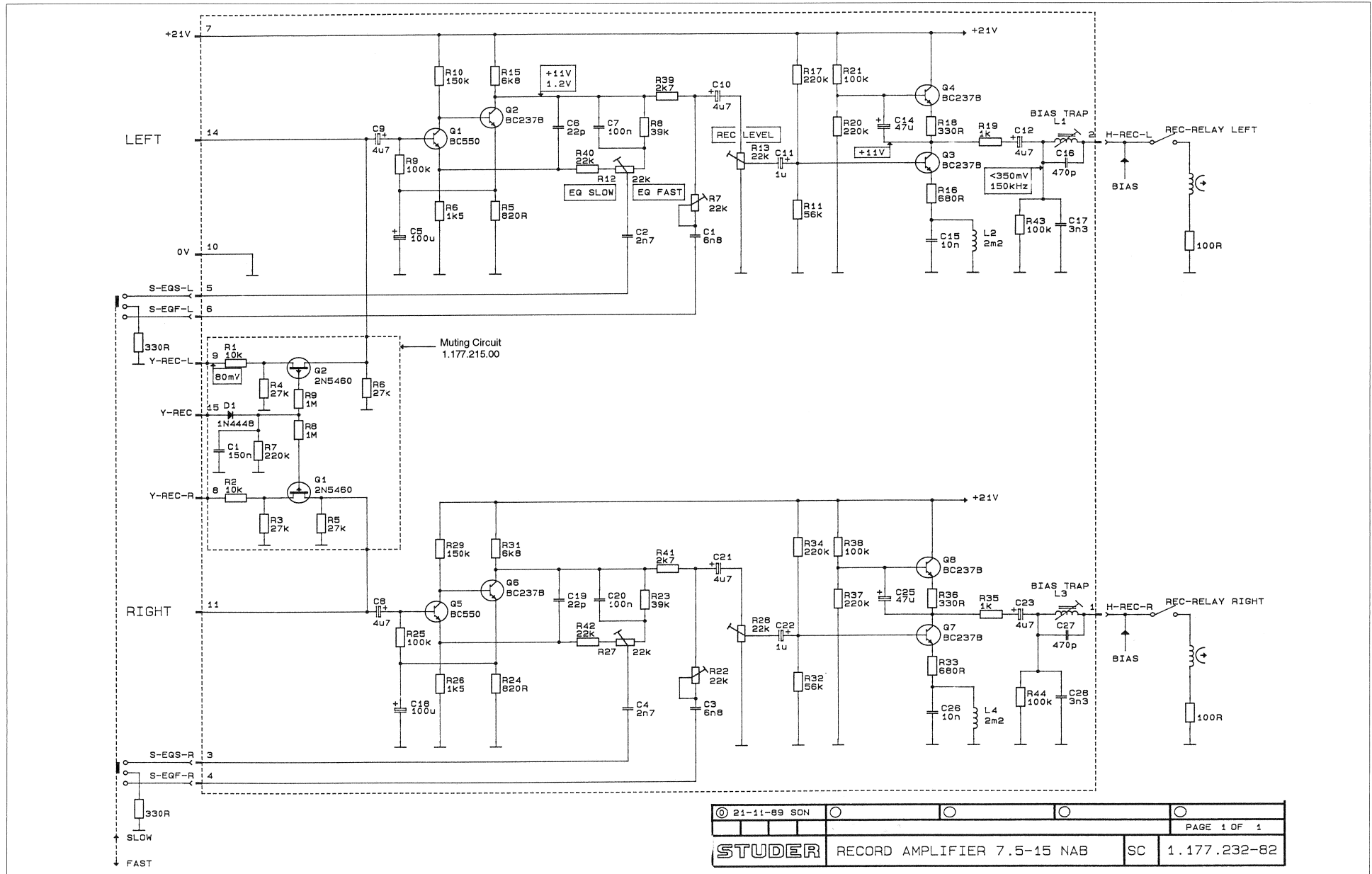
Comments:
(01) Q1+Q5 50430497 changed to 50030407

Muting Circuit
1.177.215.00

INDI POS NO	PART NO	VALUE	SPECIFICATIONS/EQUIVALENT	MFR
①	C1	59.34.4454	150nF	
D1	50.04.0125	MN448		S
Q1	54.01.0227	3Pb1	CIS	
Q2	54.01.0227	3Pb1	CIS	
Q1	50.03.0312	2A8960	PCB P1	
Q2	50.03.0312	2A8960	PCB P1	
②	R1	57.11.4103	10k	
③	R2	57.11.4103	10k	
R3	57.11.4273	27k		
R4	57.11.4273	27k		
R5	57.11.4273	27k		
R6	57.11.4273	27k		
R7	57.11.4224	220k		
④	R8	57.11.4105	10k	
⑤	R9	57.11.4105	10k	

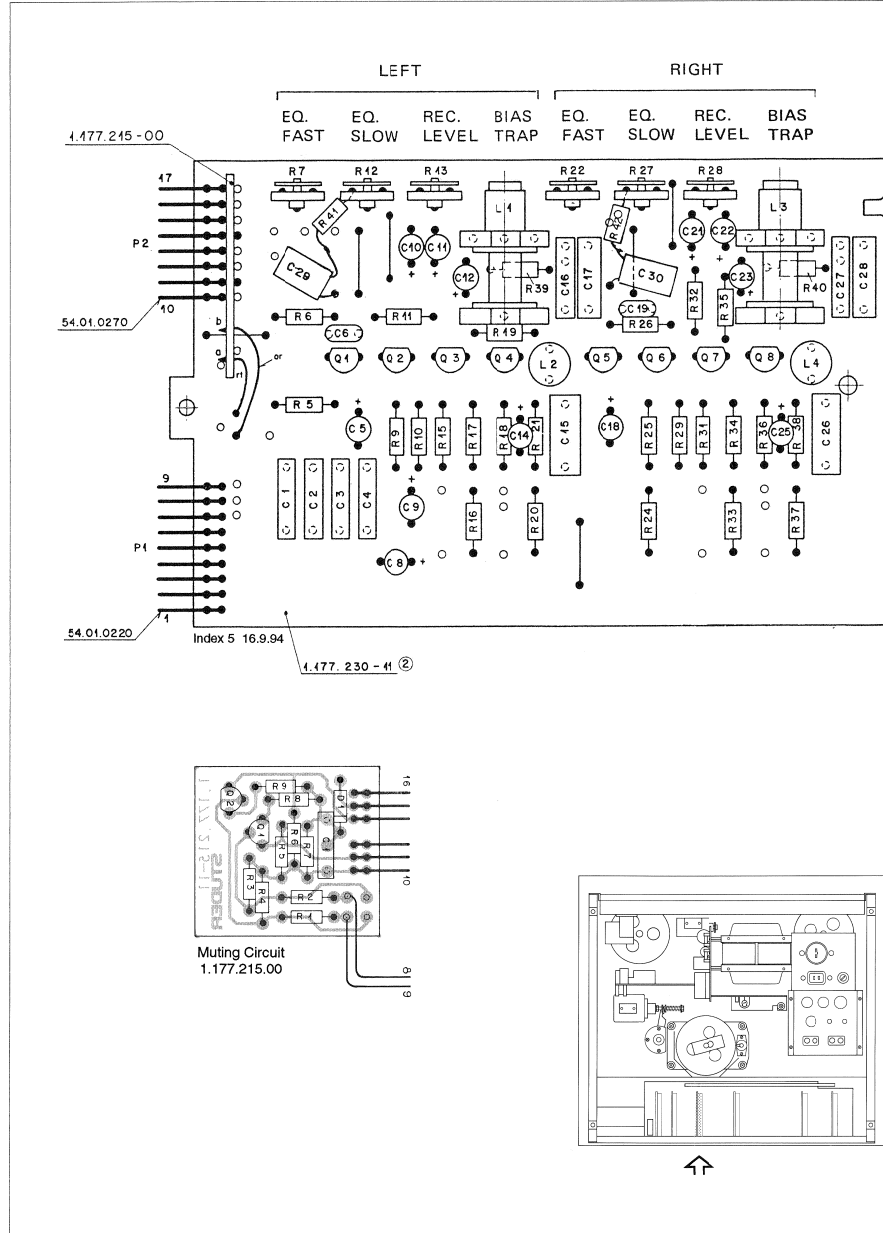
INDI	DATE	NAME	PL	1.177.215.00	PAGE 1 of 1
①	1.1.81	Wanghwa			
②	2.8.81	Wanghwa			
③	18.1.81	Gantner			
④	18.12.80	Schnee			

RECORD AMPLIFIER PCB (NAB 7½-15 ips) 1.177.232.82
- Muting Circuit 1.177.215.00



© 21-11-89 SON				
			PAGE 1 OF 1	
STUDER	RECORD AMPLIFIER 7.5-15 NAB	SC	1.177.232-82	

RECORD AMPLIFIER PCB (IEC 7 1/2-15 ips) 1.177.233.81 - Muting Circuit 1.177.215.00



Idx.	Pos.	Part No.	Qty.	Type/Val.	Description
0	C 1	59.11.6272			C 2700 P, 5%, 400V, PC
0	C 2	59.11.6272			C 2700 P, 5%, 400V, PC
0	C 3	59.11.6272			C 2700 P, 5%, 400V, PC
0	C 4	59.11.6272			C 2700 P, 5%, 400V, PC
0	C 5	59.22.3101	100u		EL 10V, 20%, RM5
0	C 6	59.32.0220			C 22 P, 20%, 400V, CER
0	C 8	59.22.8479	4u7		EL 50V, 20%, RM5
0	C 9	59.22.8479	4u7		EL 50V, 20%, RM5
0	C 10	59.22.8479	4u7		EL 50V, 20%, RM5
0	C 11	59.22.8109	1u		EL 50V, 20%, RM5
0	C 12	59.22.8479	4u7		EL 50V, 20%, RM5
0	C 14	59.22.3470	47u		EL 10V, 20%, RM5
0	C 15	59.31.9103			C .01 U, 10%, 160V, MPETP
0	C 16	59.11.6471			C 470 P, 5%, 400V, PC
0	C 17	59.11.6332			C 3300 P, 5%, 400V, PC
0	C 18	59.22.3101	100u		EL 10V, 20%, RM5
0	C 19	59.32.0220			C 22 P, 20%, 400V, CER
0	C 21	59.22.8479	4u7		EL 50V, 20%, RM5
0	C 22	59.22.8109	1u		EL 50V, 20%, RM5
0	C 23	59.22.8479	4u7		EL 50V, 20%, RM5
0	C 25	59.22.3470	47u		EL 10V, 20%, RM5
0	C 26	59.31.9103			C .01 U, 10%, 160V, MPETP
0	C 27	59.11.6471			C 470 P, 5%, 400V, PC
4	C 28	59.11.6332			C 3300 P, 5%, 400V, PC
3	C 29	59.34.4331	330p		CER 63V, 5%, N750
3	C 30	59.34.4331	330p		CER 63V, 5%, N750
0	L 1	1.177.231.00			SPERRKREISSPULE
0	L 2	62.02.1222			L 2.2 M, 5%, D 8
0	L 3	1.177.231.00			SPERRKREISSPULE
0	L 4	62.02.1222			L 2.2 M, 5%, D 8
0	P 1	54.01.0220	9-P		P LEISTE 9 POL CIS WINKEL
0	P 2	54.01.0270	8-P		P LEISTE 8 POL CIS WINKEL
4	C 1	50.03.0407	BC550C		BC 550 C
0	C 2	50.03.0436	BC237B		BC 237 B, 547 B, 550 B,
0	C 3	50.03.0436	BC237B		BC 237 B, 547 B, 550 B,
0	C 4	50.03.0436	BC237B		BC 237 B, 547 B, 550 B,
4	C 5	50.03.0407	BC550C		BC 550 C
0	C 6	50.03.0436	BC237B		BC 237 B, 547 B, 550 B,
0	C 7	50.03.0436	BC237B		BC 237 B, 547 B, 550 B,
0	C 8	50.03.0436	BC237B		BC 237 B, 547 B, 550 B,
4	R 5	57.11.3821	820R		MF, 1%, 0207
4	R 6	57.11.3152	1k5		MF, 1%, 0207
0	R 7	58.02.4223	22k		20%, 0.1W, Carbon
4	R 8	57.11.3104	100k		MF, 1%, 0207
4	R 10	57.11.3154	150k		MF, 1%, 0207
4	R 11	57.11.3563	56k		MF, 1%, 0207
0	R 12	58.02.4223	22k		20%, 0.1W, Carbon
0	R 13	58.02.4223	22k		20%, 0.1W, Carbon
4	R 15	57.11.3682	6k8		MF, 1%, 0207
4	R 16	57.11.3681	680R		MF, 1%, 0207
4	R 17	57.11.3224	220k		MF, 1%, 0207
4	R 18	57.11.3331	330R		MF, 1%, 0207
4	R 19	57.11.3102	1k0		MF, 1%, 0207
4	R 20	57.11.3224	220k		MF, 1%, 0207
4	R 21	57.11.3104	100k		MF, 1%, 0207
0	R 22	58.02.4223	22k		20%, 0.1W, Carbon
4	R 24	57.11.3821	820R		MF, 1%, 0207
4	R 25	57.11.3104	100k		MF, 1%, 0207
4	R 26	57.11.3152	1k5		MF, 1%, 0207
0	R 27	58.02.4223	22k		20%, 0.1W, Carbon
0	R 28	58.02.4223	22k		20%, 0.1W, Carbon
4	R 29	57.11.3154	150k		MF, 1%, 0207
4	R 31	57.11.3682	6k8		MF, 1%, 0207
4	R 32	57.11.3563	56k		MF, 1%, 0207
4	R 33	57.11.3681	680R		MF, 1%, 0207
4	R 34	57.11.3224	220k		MF, 1%, 0207
4	R 35	57.11.3102	1k0		MF, 1%, 0207
4	R 36	57.11.3331	330R		MF, 1%, 0207
4	R 37	57.11.3224	220k		MF, 1%, 0207
4	R 38	57.11.3104	100k		MF, 1%, 0207
4	R 39	57.11.3104	100k		MF, 1%, 0207
4	R 40	57.11.3104	100k		MF, 1%, 0207
4	R 41	57.11.3153	15k		MF, 1%, 0207
4	R 42	57.11.3153	15k		MF, 1%, 0207

End of List

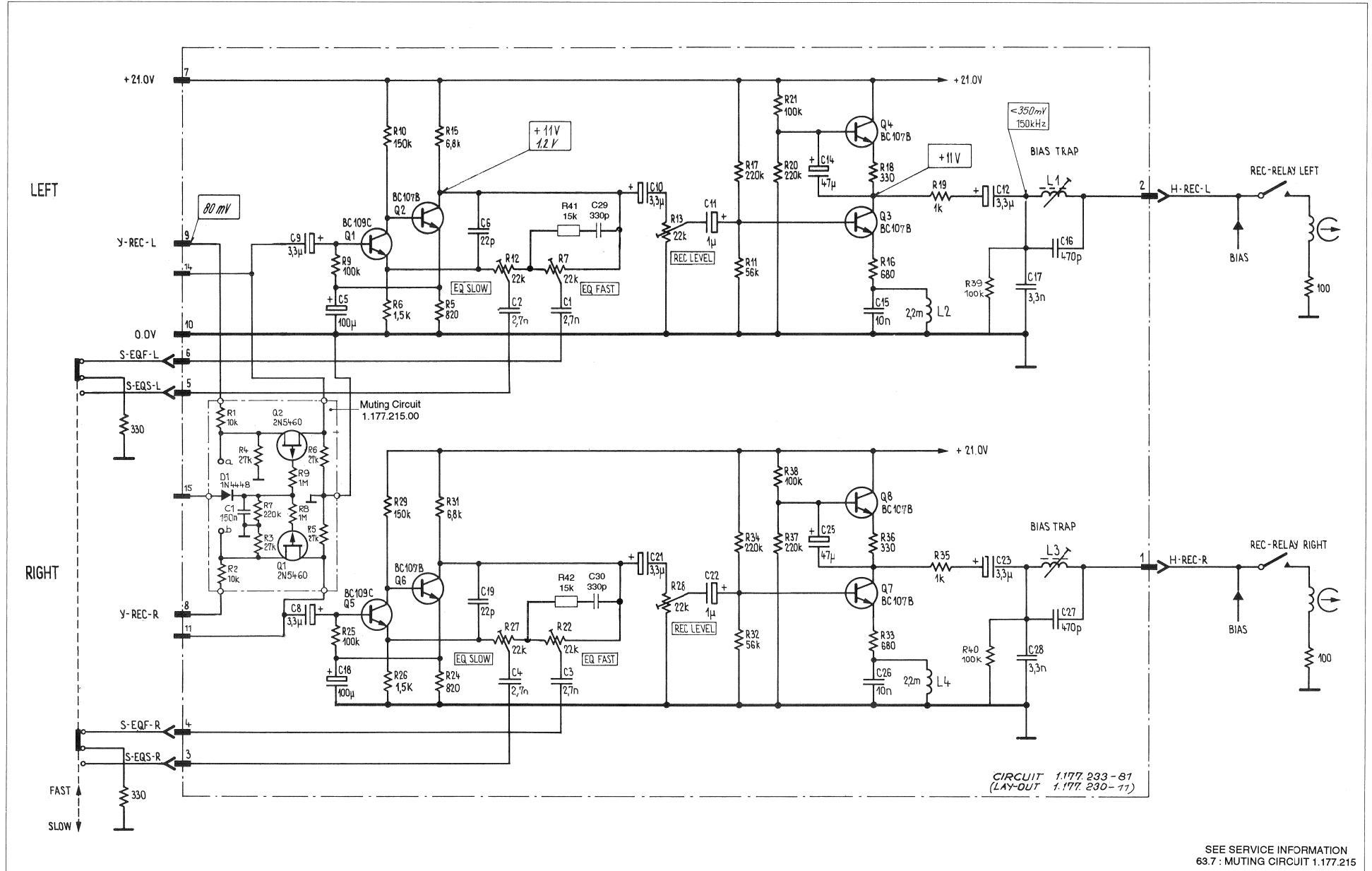
Comments:
 (01) 13.11.1981
 (02) 2.12.1981
 (03) 5.8.1986
 (04) C1+C5 50030439 changed to 50030407
 R5-R42 2% changed to 1%

Muting Circuit 1.177.215.00

INDIPOS NO	PART NO	VALUE	SPECIFICATIONS/EQUIVALENT	MFR
31	59.31.4154	150nF		
31	50.04.0125	AN9482		JV
71	54.01.0227	3POL	CIS	
72	54.01.0227	3POL	CIS	
Q1	50.03.0312	2K940	PCV Fe1	
Q2	50.03.0312	2K940	PCV Fe1	
21	57.11.4103	10k		
22	57.11.4103	10k		
R3	57.11.4223	27k		
R4	57.11.4223	27k		
R5	57.11.4223	27k		
R6	57.11.4223	27k		
R7	57.11.4224	220k		
R8	57.11.4105	10k		
R9	57.11.4105	10k		

INDI	DATE	NAME
1	1.3.81	Wanghelen
2	8.1.81	Wanghelen
3	14.1.81	Gautner
4	18.12.80	Gautner

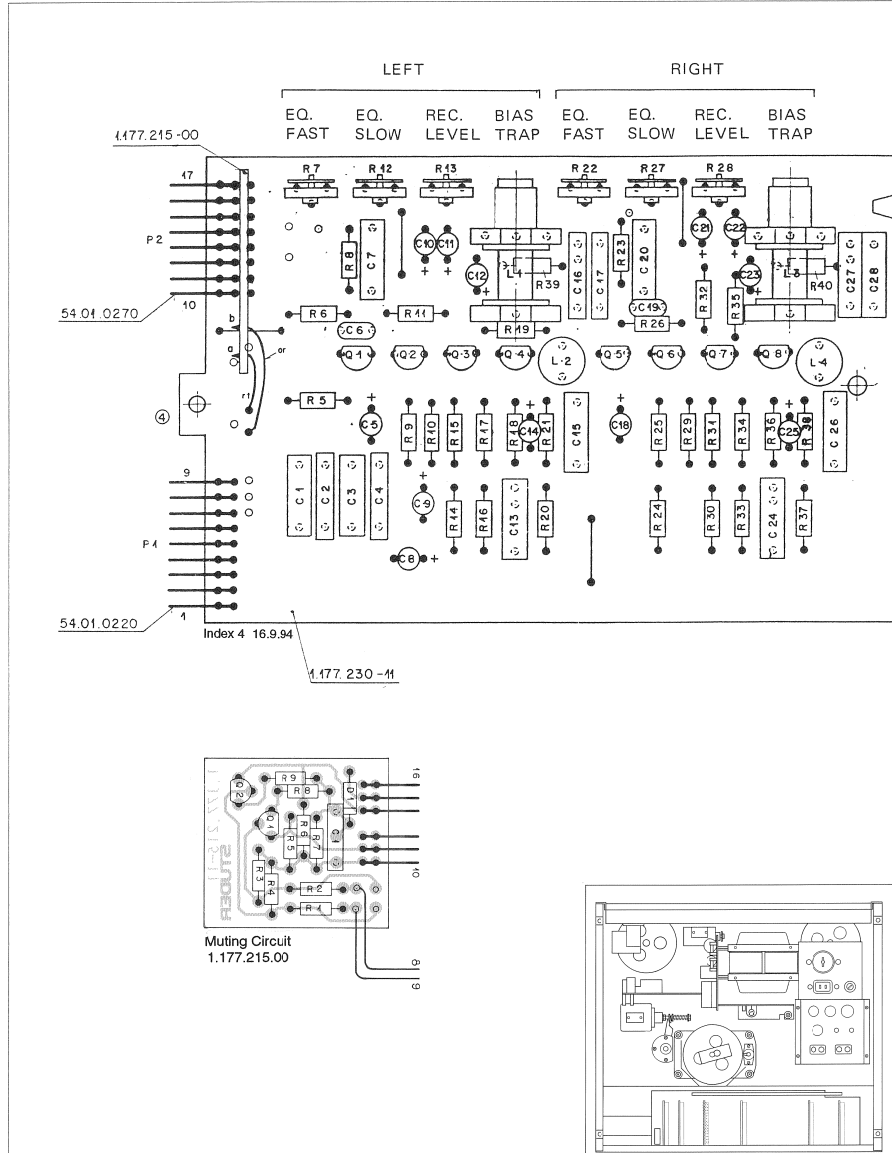
RECORD AMPLIFIER PCB (IEC 7½-15 ips) 1.177.233.81
- Muting Circuit 1.177.215.00



CIRCUIT 1.177.233-81
(LAY-OUT 1.177.230-11)

SEE SERVICE INFORMATION
63.7 : MUTING CIRCUIT 1.177.215

RECORD AMPLIFIER PCB (NAB 1 7/8 - 3 3/4 ips) 1.177.237.81
- Muting Circuit 1.177.215.00



Idx. Pos.	Part No.	Qty.	Type/Val.	Description
0	C 1			C 2700 P, 5%, 400V, PC
0	C 2			C 4700 P, 2.5%, 160V, PC
0	C 3			C 2700 P, 5%, 400V, PC
0	C 4			C 4700 P, 2.5%, 160V, PC
0	C 5	100u		EL 10V, 20%, RM5
0	C 6			C 22 P, 20%, 400V, CER
0	C 7	100n		C .1 U, 10%, 100V, MPETP
0	C 8	4u7		EL 50V, 20%, RM5
0	C 9	4u7		EL 50V, 20%, RM5
0	C 10	4u7		EL 50V, 20%, RM5
0	C 11	1u		EL 50V, 20%, RM5
0	C 12	4u7		EL 50V, 20%, RM5
0	C 13			C .01 U, 5%, 160V, PC
0	C 14	47u		EL 10V, 20%, RM5
0	C 15			C .01 U, 5%, 160V, PC
0	C 16			C 470 P, 5%, 400V, PC
0	C 17			C 3300 P, 5%, 400V, PC
0	C 18	100u		EL 10V, 20%, RM5
0	C 19			C 22 P, 20%, 400V, CER
0	C 20	100n		C .1 U, 10%, 100V, MPETP
0	C 21	4u7		EL 50V, 20%, RM5
0	C 22	1u		EL 50V, 20%, RM5
0	C 23	4u7		EL 50V, 20%, RM5
0	C 24			C .01 U, 5%, 160V, PC
0	C 25	47u		EL 10V, 20%, RM5
0	C 26			C .01 U, 5%, 160V, PC
0	C 27			C 470 P, 5%, 400V, PC
3	C 28			C 3300 P, 5%, 400V, PC
0	L 1	1.177.231.00		SPERRKREISSPULE
0	L 2	6202.1222		L 2.2 M, 5%, D 8
0	L 3	1.177.231.00		SPERRKREISSPULE
0	L 4	6202.1222		L 2.2 M, 5%, D 8
0	P 1	54.01.0220	9-P	P LEISTE 9 POL CIS WINKEL
0	P 2	54.01.0270	8-P	P LEISTE 8 POL CIS WINKEL
3	O 1	50.03.0407	BC550C	BC 550 C
0	O 2	50.03.0436	BC237B	BC 237 B, 547 B, 550 B,
0	O 3	50.03.0436	BC237B	BC 237 B, 547 B, 550 B,
0	O 4	50.03.0436	BC237B	BC 237 B, 547 B, 550 B,
3	O 5	50.03.0407	BC550C	BC 550 C
0	O 6	50.03.0436	BC237B	BC 237 B, 547 B, 550 B,
0	O 7	50.03.0436	BC237B	BC 237 B, 547 B, 550 B,
0	O 8	50.03.0436	BC237B	BC 237 B, 547 B, 550 B,
3	R 5	57.11.3821	820R	MF, 1%, 0207
3	R 6	57.11.3222	2k2	MF, 1%, 0207
0	R 7	58.02.4223	22k	20%, 0.1W, Carbon
3	R 8	57.11.3473	47k	MF, 1%, 0207
3	R 9	57.11.3104	100k	MF, 1%, 0207
3	R 10	57.11.3154	150k	MF, 1%, 0207
3	R 11	57.11.3563	56k	MF, 1%, 0207
0	R 12	58.02.4223	22k	20%, 0.1W, Carbon
0	R 13	58.02.4223	22k	20%, 0.1W, Carbon
3	R 14	57.11.3102	1k0	MF, 1%, 0207
3	R 15	57.11.3682	68k	MF, 1%, 0207
3	R 16	57.11.3681	680R	MF, 1%, 0207
3	R 17	57.11.3224	220k	MF, 1%, 0207
3	R 18	57.11.3331	330R	MF, 1%, 0207
3	R 19	57.11.3102	1k0	MF, 1%, 0207
3	R 20	57.11.3224	220k	MF, 1%, 0207
3	R 21	57.11.3104	100k	MF, 1%, 0207
0	R 22	58.02.4223	22k	20%, 0.1W, Carbon
3	R 23	57.11.3473	47k	MF, 1%, 0207
3	R 24	57.11.3821	820R	MF, 1%, 0207
3	R 25	57.11.3104	100k	MF, 1%, 0207
3	R 26	57.11.3222	2k2	MF, 1%, 0207
0	R 27	58.02.4223	22k	20%, 0.1W, Carbon
0	R 28	58.02.4223	22k	20%, 0.1W, Carbon
3	R 29	57.11.3154	150k	MF, 1%, 0207
3	R 30	57.11.3102	1k0	MF, 1%, 0207
3	R 31	57.11.3682	68k	MF, 1%, 0207
3	R 32	57.11.3563	56k	MF, 1%, 0207
3	R 33	57.11.3681	680R	MF, 1%, 0207
3	R 34	57.11.3224	220k	MF, 1%, 0207
3	R 35	57.11.3102	1k0	MF, 1%, 0207
3	R 36	57.11.3331	330R	MF, 1%, 0207
3	R 37	57.11.3224	220k	MF, 1%, 0207
3	R 38	57.11.3104	100k	MF, 1%, 0207
3	R 39	57.11.3104	100k	MF, 1%, 0207
3	R 40	57.11.3104	100k	MF, 1%, 0207

Muting Circuit
1.177.215.00

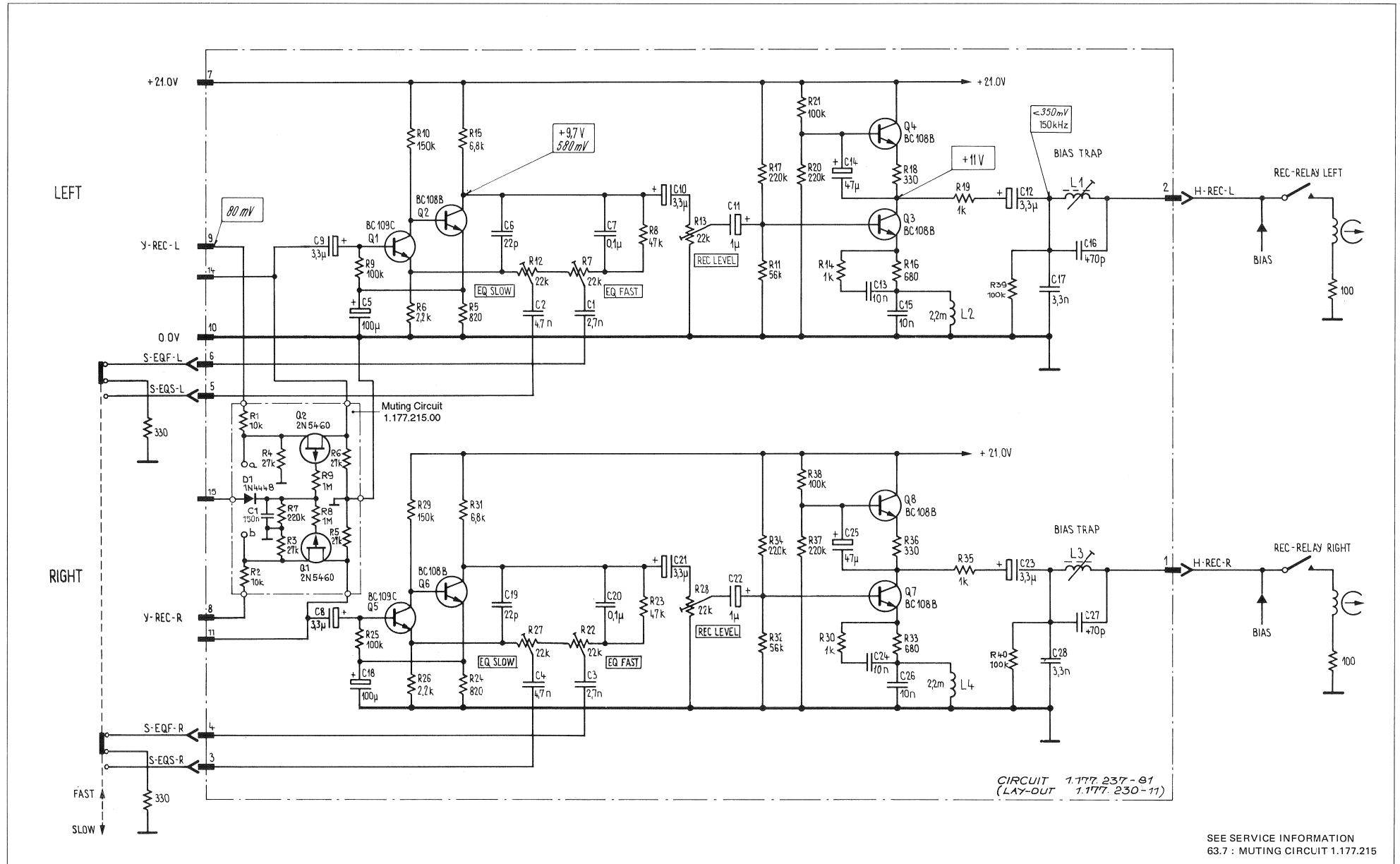
INDI POS NO	PART NO	VALUE	SPECIFICATIONS/EQUIVALENT	WFR
③ C1	58.34.4154	150nF		
D1	50.03.0125	AN448	S	
Q1	54.01.0227	37k	CIS	
Q2	54.01.0227	37k	CIS	
Q1	50.03.03.12	2.45k	PCB FeT	
Q2	50.03.03.12	2.45k	PCB FeT	
③ R1	57.11.4103	10k		
② R2	57.11.4103	10k		
R3	57.11.4273	27k		
R4	57.11.4273	27k		
R5	57.11.4273	27k		
R6	57.11.4273	27k		
R7	57.11.4224	220k		
① R8	57.11.4105	11k		
① R9	57.11.4105	11k		

INDI	DATE	NAME
④		
③	1.1.3.51	Wagthaler
②	28.1.81	Wagthaler
①	14.1.81	Gantner
①	18.12.80	Gantner

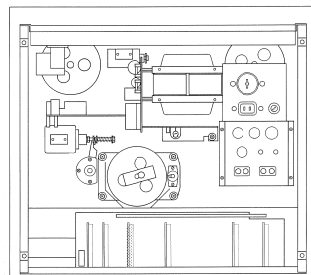
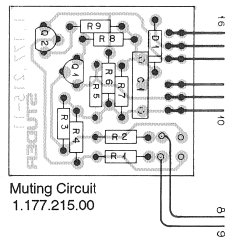
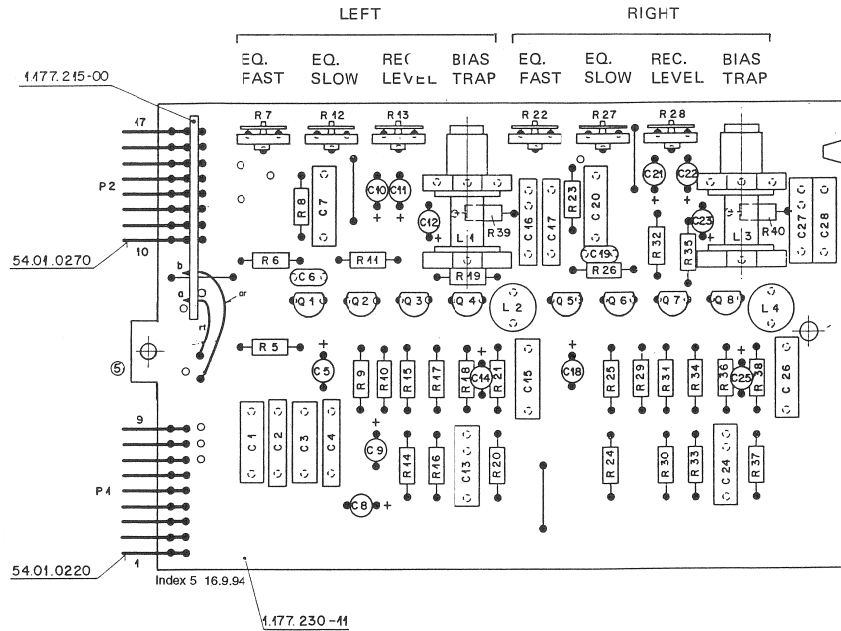
End of List

Comments:
 (01) 11.1.1981
 (02) 21.12.1981
 (03) C1+O5 50030439 changed to 50030407
 R5-R40 2% changed to 1%

RECORD AMPLIFIER PCB (NAB 1 7/8 - 3 3/4 ips) 1.177.237.81
- Muting Circuit 1.177.215.00



RECORD AMPLIFIER PCB (NAB 15/16 - 1 7/8 ips) 1.177.238.81
- Muting Circuit 1.177.215.00



Idx.	Pos.	Part No.	Qty.	Type/Val.	Description
0	C 1	59.11.4103			C .01 U. 2.5%, 160V, PC
0	C 2	59.12.4183			C .018 U., 5%, 250V, MPETP
0	C 3	59.11.4103			C .01 U. 2.5%, 160V, PC
3	C 4	59.12.4183			C .018 U., 5%, 250V, MPETP
0	C 5	59.22.3101	100u		EL 10V, 20%, RM5
0	C 6	59.32.0220			C 22 P., 20%, 400V, CER
0	C 7	59.31.6104	100n		C 1 U., 10%, 100V, MPETP
0	C 8	59.22.8479	4u7		EL 50V, 20%, RM5
0	C 9	59.22.8479	4u7		EL 50V, 20%, RM5
0	C 10	59.22.8479	4u7		EL 50V, 20%, RM5
0	C 11	59.22.8109	1u		EL 50V, 20%, RM5
0	C 12	59.22.8479	4u7		EL 50V, 20%, RM5
3	C 13	59.11.4103			C .01 U. 2.5%, 160V, PC
0	C 14	59.22.3470	47u		EL 10V, 20%, RM5
0	C 15	59.11.6471			C .01 U., 10%, 160V, MPETP
0	C 16	59.11.6471			C 470 P., 5%, 400V, PC
0	C 17	59.11.6332			C 3300 P., 5%, 400V, PC
0	C 18	59.22.3101	100u		EL 10V, 20%, RM5
0	C 19	59.32.0220			C 22 P., 20%, 400V, CER
0	C 20	59.31.6104	100n		C .1 U., 10%, 100V, MPETP
0	C 21	59.22.8479	4u7		EL 50V, 20%, RM5
0	C 22	59.22.8109	1u		EL 50V, 20%, RM5
0	C 23	59.22.8479	4u7		EL 50V, 20%, RM5
0	C 24	59.11.4103			C .01 U. 2.5%, 160V, PC
0	C 25	59.22.3470	47u		EL 10V, 20%, RM5
0	C 26	59.31.9103			C .01 U., 10%, 160V, MPETP
0	C 27	59.11.6471			C 470 P., 5%, 400V, PC
3	C 28	59.11.6332			C 3300 P., 5%, 400V, PC
0	L 1	1.177.231.00			SPERRKREISSPULE
0	L 2	62.02.1222			L 2.2 M., 5%, D 8
0	L 3	1.177.231.00			SPERRKREISSPULE
0	L 4	62.02.1222			L 2.2 M., 5%, D 8
0	P 1	54.01.0220	9-P		P LEISTE 9 POL.CIS WINKEL
0	P 2	54.01.0270	8-P		P LEISTE 8 POL.CIS WINKEL
3	O 1	50.03.0407	BC550C		BC 550 C
0	O 2	50.03.0436	BC237B		BC 237 B, 547 B, 550 B.
0	O 3	50.03.0436	BC237B		BC 237 B, 547 B, 550 B.
0	O 4	50.03.0436	BC237B		BC 237 B, 547 B, 550 B.
3	O 5	50.03.0407	BC550C		BC 550 C
0	O 6	50.03.0436	BC237B		BC 237 B, 547 B, 550 B.
0	O 7	50.03.0436	BC237B		BC 237 B, 547 B, 550 B.
0	O 8	50.03.0436	BC237B		BC 237 B, 547 B, 550 B.
3	R 5	57.11.3821	820R		MF, 1%, 0207
3	R 6	57.11.3332	3K3		MF, 1%, 0207
0	R 7	58.02.4223	22k		20%, 0.1W, Carbon
3	R 8	57.11.3563	56k		MF, 1%, 0207
3	R 9	57.11.3104	100k		MF, 1%, 0207
3	R 10	57.11.3154	150k		MF, 1%, 0207
3	R 11	57.11.3563	56k		MF, 1%, 0207
0	R 12	58.02.4223	22k		20%, 0.1W, Carbon
0	R 13	58.02.4223	22k		20%, 0.1W, Carbon
3	R 14	57.11.3681	680R		MF, 1%, 0207
3	R 15	57.11.3682	6k8		MF, 1%, 0207
3	R 16	57.11.3681	680R		MF, 1%, 0207
3	R 17	57.11.3224	220k		MF, 1%, 0207
3	R 18	57.11.3331	330R		MF, 1%, 0207
3	R 19	57.11.3102	1k0		MF, 1%, 0207
3	R 20	57.11.3224	220k		MF, 1%, 0207
3	R 21	57.11.3104	100k		MF, 1%, 0207
0	R 22	58.02.4223	22k		20%, 0.1W, Carbon
3	R 23	57.11.3563	56k		MF, 1%, 0207
3	R 24	57.11.3821	820R		MF, 1%, 0207
3	R 25	57.11.3104	100k		MF, 1%, 0207
3	R 26	57.11.3332	3k3		MF, 1%, 0207
0	R 27	58.02.4223	22k		20%, 0.1W, Carbon
0	R 28	58.02.4223	22k		20%, 0.1W, Carbon
3	R 29	57.11.3154	150k		MF, 1%, 0207
3	R 30	57.11.3681	680R		MF, 1%, 0207
3	R 31	57.11.3682	6k8		MF, 1%, 0207
3	R 32	57.11.3563	56k		MF, 1%, 0207
3	R 33	57.11.3681	680R		MF, 1%, 0207
3	R 34	57.11.3224	220k		MF, 1%, 0207
3	R 35	57.11.3102	1k0		MF, 1%, 0207
3	R 36	57.11.3331	330R		MF, 1%, 0207
3	R 37	57.11.3224	220k		MF, 1%, 0207
3	R 38	57.11.3104	100k		MF, 1%, 0207
3	R 39	57.11.3104	100k		MF, 1%, 0207
3	R 40	57.11.3104	100k		MF, 1%, 0207

End of List

Comments:
(01) 13.01.1981
(02) 12.1981
(03) 15.9.1994 C4,C13+C28/ Q1+Q5 changed to 50030407
RS-R40 2% changed to 1%

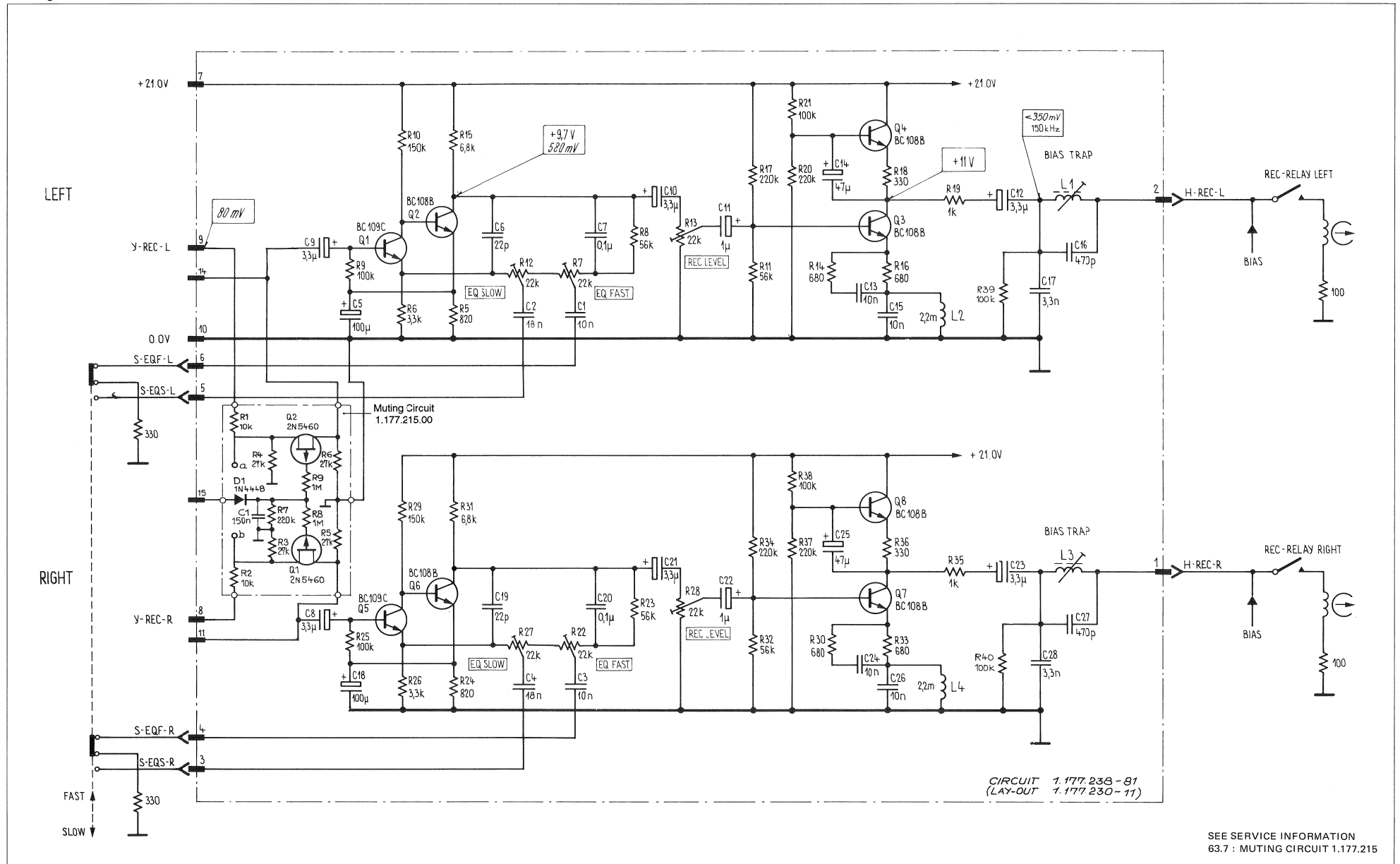
Muting Circuit
1.177.215.00

INDI POS NO	PART NO	VALUE	SPECIFICATIONS/EQUIVALENT	MFR
① C1	59.31.4154	150nF		
P1	50060125	M4442	SI	
Q1	59.21.0227	3Pol	CIS	
Q2	59.21.0227	3Pol	CIS	
Q1	50.03.0312	2.185k0	PCH Pol	
Q2	50.03.0312	2.185k0	PCH Pol	
P1	57.11.4103	10k		
P2	57.11.4103	10k		
R3	57.11.4273	27k		
R4	57.11.4273	27k		
R5	57.11.4273	27k		
R6	57.11.4273	27k		
R7	57.11.4273	27k		
R8	57.11.4103	11k		
R9	57.11.4103	11k		

INDI	DATE	NAME
①		
②	11.3.81	Wanghler
③	28.1.81	Wanghler
④	14.1.81	Sautner
⑤	18.12.80	Sautner

STUDER Muting Circuit PL 1.177.215-00 PAGE 1 of 1

RECORD AMPLIFIER PCB (NAB 15/16 - 1 7/8 ips) 1.177.238.81
- Muting Circuit 1.177.215.00

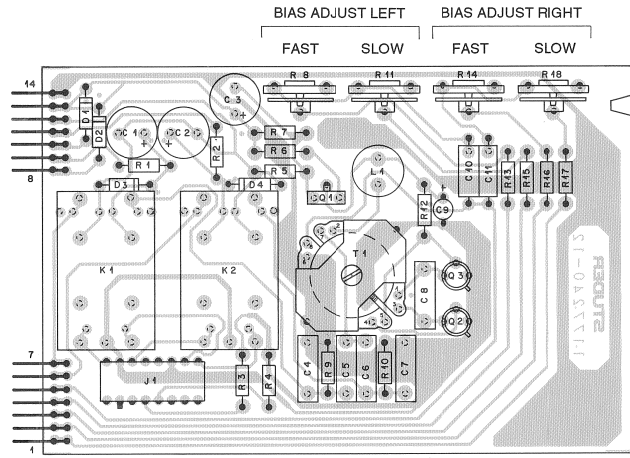


CIRCUIT 1.177.238-81
(LAY-OUT 1.177.230-11)

SEE SERVICE INFORMATION
63.7 : MUTING CIRCUIT 1.177.215



OSCILLATOR PCB 4 TRACK 1.177.240.00 / 1.177.242.00 / 1.177.243.00



PARTS LIST 1.177.240.00

Table with 5 columns: Idx. Pos., Part No., Qty., Type/Val., Description. Lists components for PCB 1.177.240.00 including resistors, capacitors, and diodes.

Table with 5 columns: Idx. Pos., Part No., Qty., Type/Val., Description. Lists components for PCB 1.177.242.00 including resistors, capacitors, and diodes.

Comments: (01) 26.9.1979 (03) 21.12.1981 (03) 11.07.89 New part

End of List

PARTS LIST 1.177.242.00

Table with 7 columns: POS NO, PART NO, VALUE, SPECIFICATIONS, EQUIVALENT, MFR. Lists components for PCB 1.177.242.00 including resistors, capacitors, diodes, and transistors.

PARTS LIST 1.177.243.00

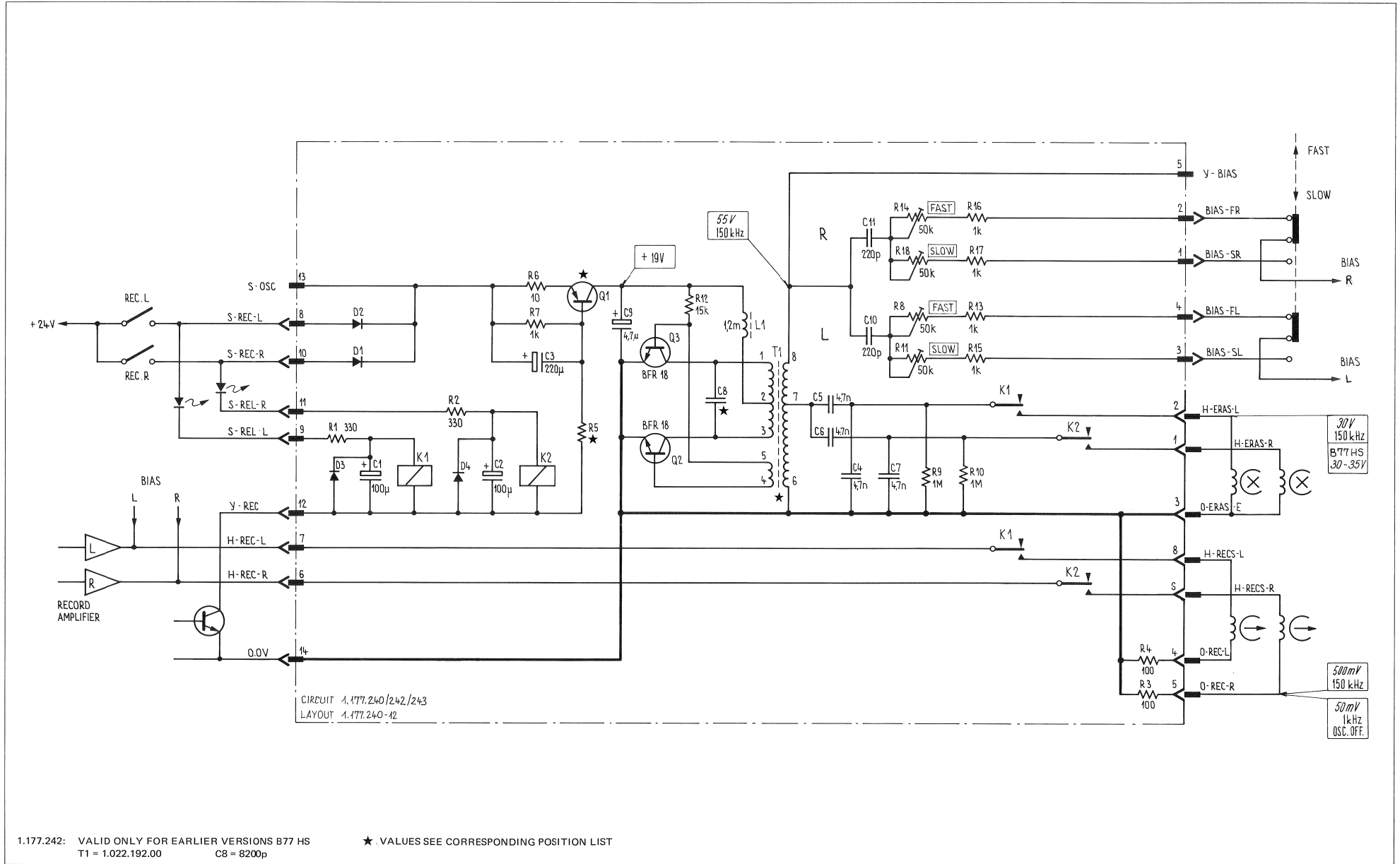
Table with 7 columns: Idx. Pos., Part No., Qty., Type/Val., Description. Lists components for PCB 1.177.243.00 including resistors, capacitors, and diodes.

Comments: (01) 15.4.1981 (02) 21.12.1981 (03) 11.07.89 New part

End of List

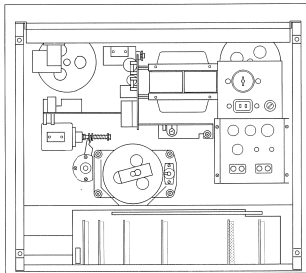
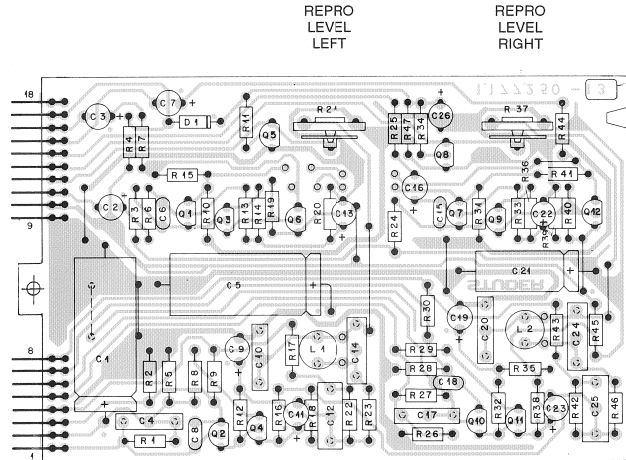


OSCILATOR PCB 4 TRACK 1.177.240.00 / 1.177.242.00 / 1.177.243.00





REPRODUCE AMPLIFIER PCB (NAB 3¼-7½ ips) 1.177.250.81



Idx.	Pos.	Part No.	Qty.	Type/Val.	Description
1	C 1	59 25.1222	2m2	C-EL, 20%, 6.3V	
0	C 2	59 22.8479	4u7	EL 50V, 20%, RM5	
0	C 3	59 22.6220	22u	EL 35V, 20%, RM5	
0	C 4	59 11.6221		C 220 P, 5%, 400V, PC	
1	C 5	59 25.1222	2m2	C-EL, 20%, 6.3V	
0	C 6	59 32.0101		C 100 P, 20%, 400V, CER	
0	C 7	59 22.6220	22u	EL 35V, 20%, RM5	
0	C 8	59 32.0101		C 100 P, 20%, 400V, CER	
0	C 9	59 22.8479	4u7	EL 50V, 20%, RM5	
0	C 10	59 99.0259		C 2.7 N, 10%, 400V, MPETP	
0	C 11	59 22.8479	4u7	EL 50V, 20%, RM5	
0	C 12	59 11.3103		C .01 U, 5%, 160V, PC	
0	C 13	59 22.3101	100u	EL 10V, 20%, RM5	
0	C 14	59 11.6561		C 560 P, 5%, 400V, PC	
0	C 15	59 32.0101		C 100 P, 20%, 400V, CER	
0	C 16	59 22.8479	4u7	EL 50V, 20%, RM5	
0	C 17	59 11.6221		C 220 P, 5%, 400V, PC	
0	C 18	59 32.0101		C 100 P, 20%, 400V, CER	
0	C 19	59 22.8479	4u7	EL 50V, 20%, RM5	
0	C 20	59 99.0259		C 2.7 N, 10%, 400V, MPETP	
0	C 21	59 25.4101	100u	C-EL, 20%, 25V	
0	C 22	59 22.3101	100u	EL 10V, 20%, RM5	
0	C 23	59 22.8479	4u7	EL 50V, 20%, RM5	
0	C 24	59 11.6561		C 560 P, 5%, 400V, PC	
2	C 25	59 11.3103		C .01 U, 5%, 160V, PC	
0	C 26	59 36.5339		C 3.3 U, 20%, 35V, TA	
0	D 1	50 04.0125	1N4448	75V, 150mA, 4ns, DO-35	
0	L 1	62 02.1222		L 2.2 M, 5%, D 8	
0	L 2	62 02.1222		L 2.2 M, 5%, D 8	
0	P 1	54 01.0270		P LEISTE 8 POL CIS WINKEL	
0	P 2	54 01.0271		P LEISTE 10 POL CIS WINKEL	
2	Q 1	50 03.0407		BC550C	BC 550 C
0	Q 2	50 03.0407		BC550C	BC 550 C
0	Q 3	50 03.0436		BC237B	BC 237 B, 547 B, 550 B,
0	Q 4	50 03.0407		BC550C	BC 550 C
0	Q 5	50 03.0436		BC237B	BC 237 B, 547 B, 550 B,
0	Q 6	50 03.0436		BC237B	BC 237 B, 547 B, 550 B,
2	Q 7	50 03.0407		BC550C	BC 550 C
0	Q 8	50 03.0436		BC237B	BC 237 B, 547 B, 550 B,
0	Q 9	50 03.0436		BC237B	BC 237 B, 547 B, 550 B,
0	Q 10	50 03.0407		BC550C	BC 550 C
0	Q 11	50 03.0407		BC550C	BC 550 C
0	Q 12	50 03.0436		BC237B	BC 237 B, 547 B, 550 B,
2	R 1	57 11.3224	220k	MF, 1%, 0207	
2	R 2	57 11.3331	330R	MF, 1%, 0207	
2	R 3	57 11.3154	150k	MF, 1%, 0207	
2	R 4	57 11.3682	68k	MF, 1%, 0207	
2	R 5	57 11.3102	1k0	MF, 1%, 0207	
2	R 6	57 11.3102	1k0	MF, 1%, 0207	
2	R 7	57 11.3391	390R	MF, 1%, 0207	
2	R 8	57 11.3680	68R	MF, 1%, 0207	
2	R 9	57 11.3392	39k	MF, 1%, 0207	
2	R 10	57 11.3470	47R	MF, 1%, 0207	
2	R 11	57 11.3123	12k	MF, 1%, 0207	
2	R 12	57 11.3104	100k	MF, 1%, 0207	
2	R 13	57 11.3154	150k	MF, 1%, 0207	
2	R 14	57 11.3680	68R	MF, 1%, 0207	
2	R 15	57 11.3102	1k0	MF, 1%, 0207	
2	R 16	57 11.3123	12k	MF, 1%, 0207	
2	R 17	57 11.3472	4k7	MF, 1%, 0207	
2	R 18	57 11.3104	100k	MF, 1%, 0207	
2	R 19	57 11.3153	15k	MF, 1%, 0207	
2	R 20	57 11.3182	1k8	MF, 1%, 0207	
0	R 21	58 19.0203		R 20 K, 20%, .15W, PCSCH	
2	R 22	57 11.3334	330k	MF, 1%, 0207	
2	R 23	57 11.3102	1k0	MF, 1%, 0207	
2	R 24	57 11.3154	150k	MF, 1%, 0207	
2	R 25	57 11.3102	1k0	MF, 1%, 0207	
2	R 26	57 11.3102	1k0	MF, 1%, 0207	
2	R 27	57 11.3224	220k	MF, 1%, 0207	
2	R 28	57 11.3331	330R	MF, 1%, 0207	
2	R 29	57 11.3680	68R	MF, 1%, 0207	
2	R 30	57 11.3392	39k	MF, 1%, 0207	
2	R 31	57 11.3470	47R	MF, 1%, 0207	
2	R 32	57 11.3104	100k	MF, 1%, 0207	
2	R 33	57 11.3154	150k	MF, 1%, 0207	
2	R 34	57 11.3123	12k	MF, 1%, 0207	
2	R 35	57 11.3104	100k	MF, 1%, 0207	
2	R 36	57 11.3680	68R	MF, 1%, 0207	
0	R 37	58 19.0203		R 20 K, 20%, .15W, PCSCH	

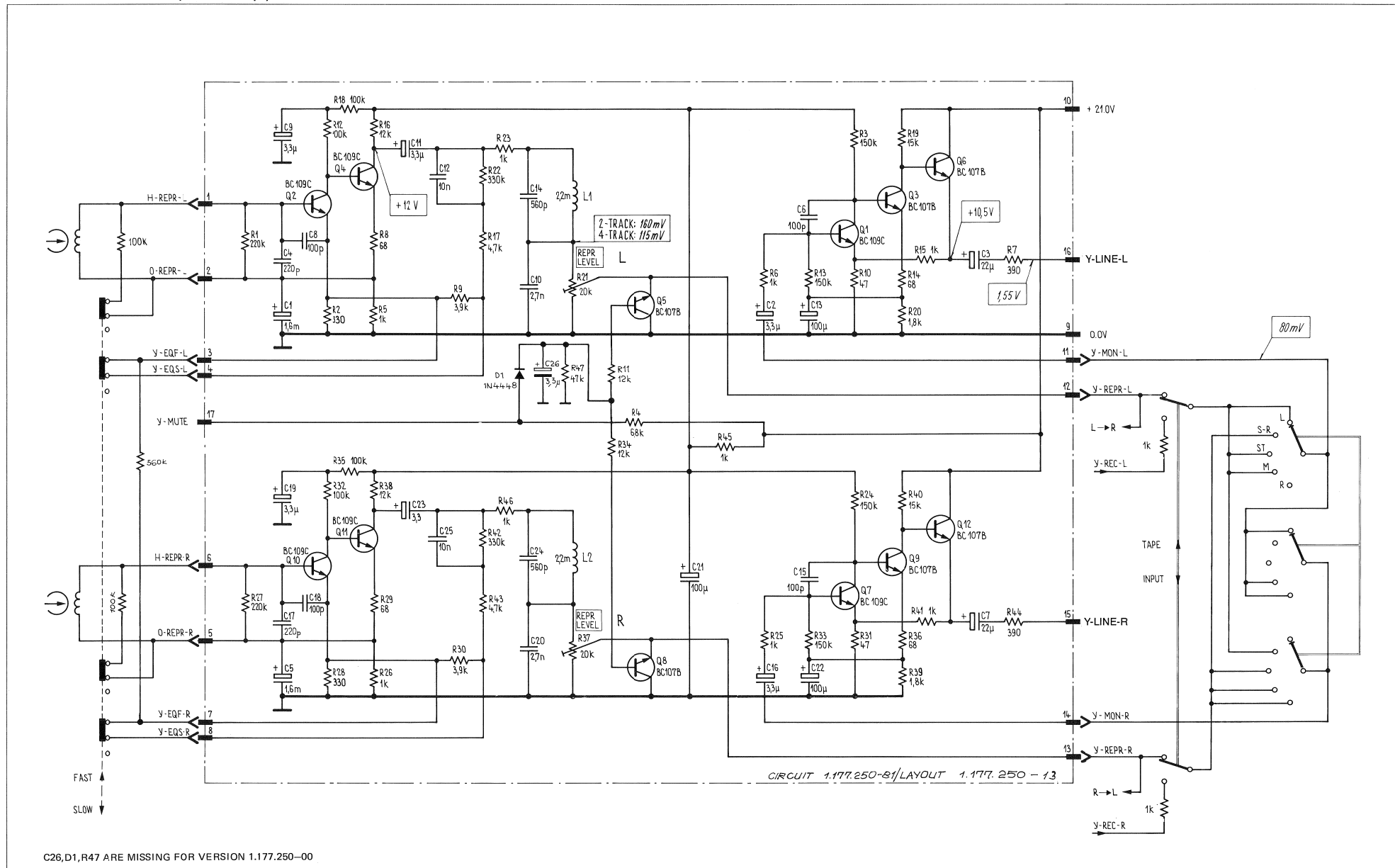
Idx.	Pos.	Part No.	Qty.	Type/Val.	Description
2	R 38	57 11.3123	12k	MF, 1%, 0207	
2	R 39	57 11.3182	1k8	MF, 1%, 0207	
2	R 40	57 11.3153	15k	MF, 1%, 0207	
2	R 41	57 11.3102	1k0	MF, 1%, 0207	
2	R 42	57 11.3334	330k	MF, 1%, 0207	
2	R 43	57 11.3472	4k7	MF, 1%, 0207	
2	R 44	57 11.3391	390R	MF, 1%, 0207	
2	R 45	57 11.3102	1k0	MF, 1%, 0207	
2	R 46	57 11.3102	1k0	MF, 1%, 0207	
2	R 47	57 11.3473	47k	MF, 1%, 0207	

End of List

Comments:
 (01) 85 02 14 Standardized capacitance value for C 5.
 (02) 16 9 1994 Q1-Q7 50030439 changed to 50030407
 R1-R47 2% changed to 1%



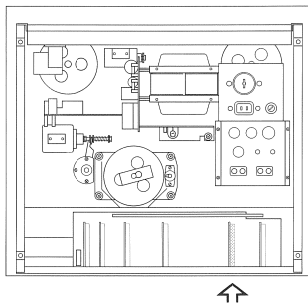
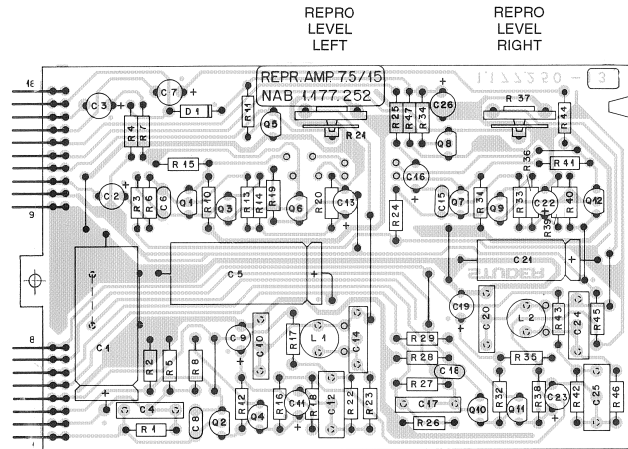
REPRODUCE AMPLIFIER PCB (NAB 3¼-7½ ips) 1.177.250.81



C26, D1, R47 ARE MISSING FOR VERSION 1.177.250-00



REPRODUCE AMPLIFIER PCB (NAB 7½-15 ips) 1.177.252.81



Idx.	Pos.	Part No.	Qty.	Type/Val.	Description
1	C 1	5925 1222		2m2	C-EL, 20%, 6.3V
0	C 2	5922 8479		4u7	EL 50V, 20%, RM5
0	C 3	5922 6220		22u	EL 35V, 20%, RM5
0	C 4	5911 6221			C 220 P, 5%, 400V, PC
1	C 5	5925 1222		2m2	C-EL, 20%, 6.3V
0	C 6	5932 0101			C 100 P, 20%, 400V, CER
0	C 7	5922 6220		22u	EL 35V, 20%, RM5
0	C 8	5932 0101			C 100 P, 20%, 400V, CER
0	C 9	5922 8479		4u7	EL 50V, 20%, RM5
0	C 10	5999 0259			C 2.7 N, 10%, 400V, MPETP
0	C 11	5922 8479		4u7	EL 50V, 20%, RM5
0	C 12	5911 3103			C 01 U, 5%, 160V, PC
0	C 13	5922 3101		100u	EL 10V, 20%, RM5
0	C 14	5911 6561			C 560 P, 5%, 400V, PC
0	C 15	5932 0101			C 100 P, 20%, 400V, CER
0	C 16	5922 8479		4u7	EL 50V, 20%, RM5
0	C 17	5911 6221			C 220 P, 5%, 400V, PC
0	C 18	5932 0101			C 100 P, 20%, 400V, CER
0	C 19	5922 8479		4u7	EL 50V, 20%, RM5
0	C 20	5999 0259			C 2.7 N, 10%, 400V, MPETP
0	C 21	5925 4101		100u	C-EL, 20%, 25V
0	C 22	5922 3101		100u	EL 10V, 20%, RM5
0	C 23	5922 8479		4u7	EL 50V, 20%, RM5
0	C 24	5911 6561			C 560 P, 5%, 400V, PC
2	C 25	5911 3103			C 01 U, 5%, 160V, PC
0	C 26	5936 5339			C 3.3 U, 20%, 35V, TA
0	D 1	5004 0125		1N44-8	75V, 150mA, 4ns, DO-35
0	L 1	6202 1222			L 2.2 M, 5%, D 8
0	L 2	6202 1222			L 2.2 M, 5%, D 8
0	P 1	5401 0270		8-P	P LEISTE 8 POL CIS WINKEL
0	P 2	5401 0271		10-P	P LEISTE 10 POL CIS WINKEL
2	Q 1	5003 0407		BC550C	BC 550 C
0	Q 2	5003 0407		BC550C	BC 550 C
0	Q 3	5003 0436		BC237B	BC 237 B, 547 B, 550 B,
0	Q 4	5003 0407		BC550C	BC 550 C
0	Q 5	5003 0436		BC237B	BC 237 B, 547 B, 550 B,
0	Q 6	5003 0436		BC237B	BC 237 B, 547 B, 550 B,
2	Q 7	5003 0407		BC550C	BC 550 C
0	Q 8	5003 0436		BC237B	BC 237 B, 547 B, 550 B,
0	Q 9	5003 0436		BC237B	BC 237 B, 547 B, 550 B,
0	Q 10	5003 0407		BC550C	BC 550 C
0	Q 11	5003 0407		BC550C	BC 550 C
0	Q 12	5003 0436		BC237B	BC 237 B, 547 B, 550 B,
2	R 1	57 11.3224		220k	MF, 1%, 0207
2	R 2	57 11.3331		330R	MF, 1%, 0207
2	R 3	57 11.3154		150k	MF, 1%, 0207
2	R 4	57 11.3682		68k	MF, 1%, 0207
2	R 5	57 11.3102		1k0	MF, 1%, 0207
2	R 6	57 11.3102		1k0	MF, 1%, 0207
2	R 7	57 11.3391		390R	MF, 1%, 0207
2	R 8	57 11.3680		68R	MF, 1%, 0207
2	R 10	57 11.3470		47R	MF, 1%, 0207
2	R 11	57 11.3123		12k	MF, 1%, 0207
2	R 12	57 11.3104		100k	MF, 1%, 0207
2	R 13	57 11.3154		150k	MF, 1%, 0207
2	R 14	57 11.3680		68R	MF, 1%, 0207
2	R 15	57 11.3102		1k0	MF, 1%, 0207
2	R 16	57 11.3123		12k	MF, 1%, 0207
2	R 17	57 11.3472		4k7	MF, 1%, 0207
2	R 18	57 11.3104		100k	MF, 1%, 0207
2	R 19	57 11.3153		15k	MF, 1%, 0207
2	R 20	57 11.3182		18k	MF, 1%, 0207
0	R 21	58 19.0203			R 20 K, 20%, .15W, PCSCH
2	R 22	57 11.3274		270k	MF, 1%, 0207
2	R 23	57 11.3102		1k0	MF, 1%, 0207
2	R 24	57 11.3154		150k	MF, 1%, 0207
2	R 25	57 11.3102		1k0	MF, 1%, 0207
2	R 26	57 11.3102		1k0	MF, 1%, 0207
2	R 27	57 11.3224		220k	MF, 1%, 0207
2	R 28	57 11.3331		330R	MF, 1%, 0207
2	R 29	57 11.3680		68R	MF, 1%, 0207
2	R 31	57 11.3470		47R	MF, 1%, 0207
2	R 32	57 11.3104		100k	MF, 1%, 0207
2	R 33	57 11.3154		150k	MF, 1%, 0207
2	R 34	57 11.3123		12k	MF, 1%, 0207
2	R 35	57 11.3104		100k	MF, 1%, 0207
2	R 36	57 11.3680		68R	MF, 1%, 0207
2	R 37	58 19.0203			R 20 K, 20%, .15W, PCSCH

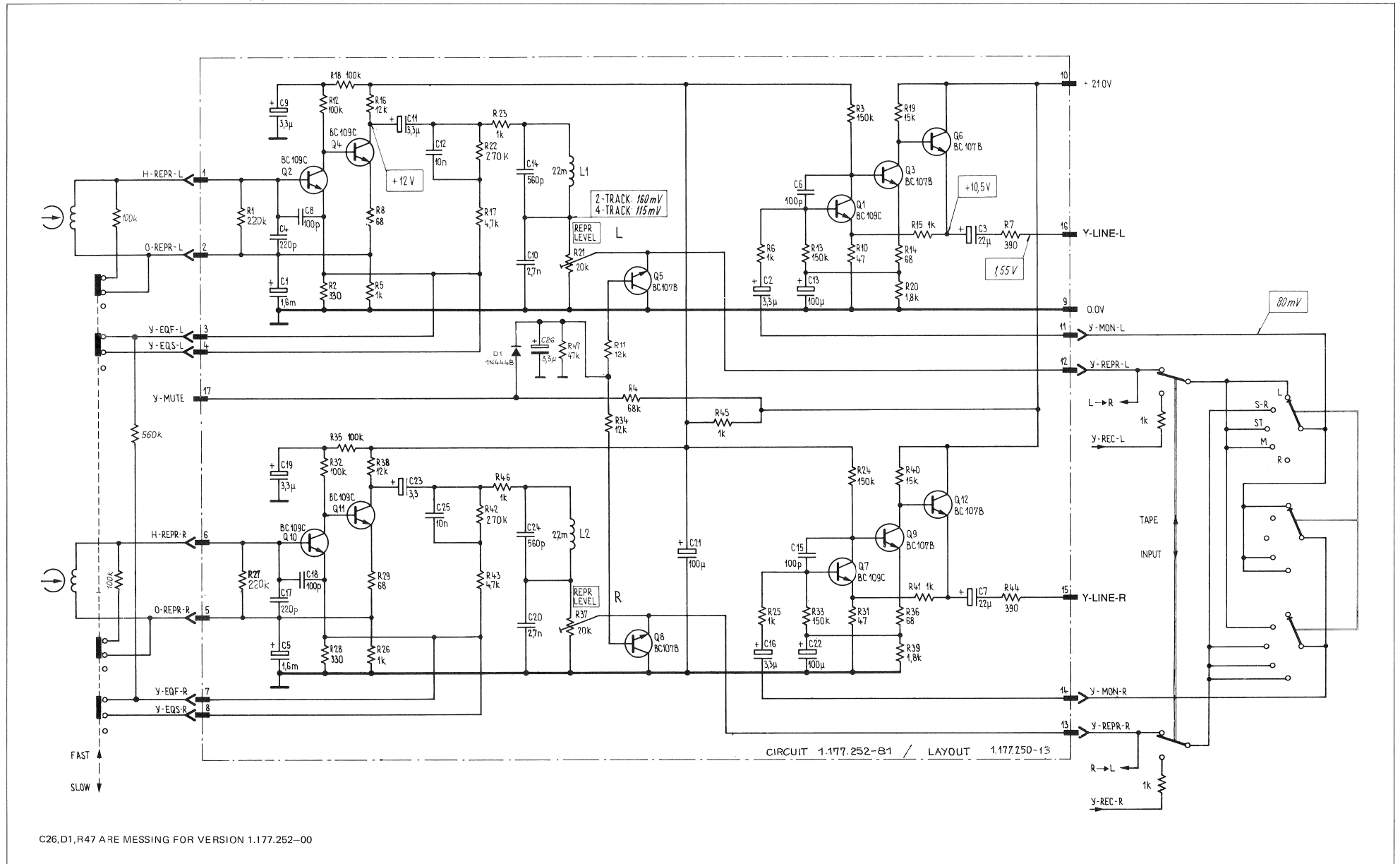
Idx.	Pos.	Part No.	Qty.	Type/Val.	Description
2	R 38	57 11.3123		12k	MF, 1%, 0207
2	R 39	57 11.3182		18k	MF, 1%, 0207
2	R 40	57 11.3153		15k	MF, 1%, 0207
2	R 41	57 11.3102		1k0	MF, 1%, 0207
2	R 42	57 11.3274		270k	MF, 1%, 0207
2	R 43	57 11.3472		4k7	MF, 1%, 0207
2	R 44	57 11.3391		390R	MF, 1%, 0207
2	R 45	57 11.3102		1k0	MF, 1%, 0207
2	R 46	57 11.3102		1k0	MF, 1%, 0207
2	R 47	57 11.3473		47k	MF, 1%, 0207

Comments:
 (01) 85.02.14 Standardized capacitance value for C 5
 (02) 16.9.94 Q1+Q7 50030439 changed to 50030407
 R1-R47 2% changed to 1%

End of List



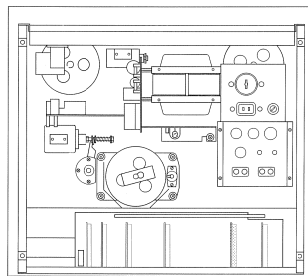
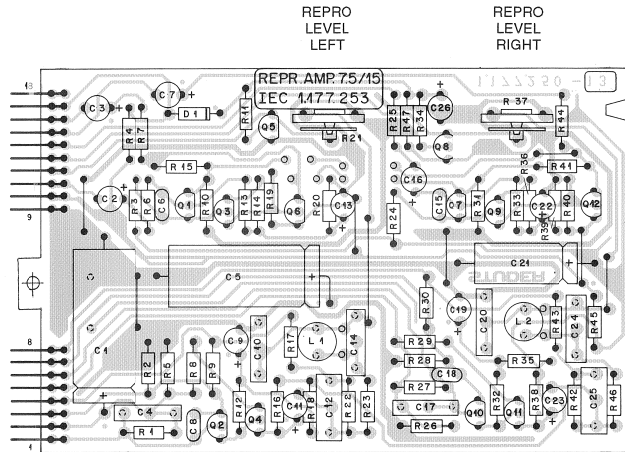
REPRODUCE AMPLIFIER PCB (NAB 7½-15 ips) 1.177.252.81



C26, D1, R47 ARE MISSING FOR VERSION 1.177.252-00



REPRODUCE AMPLIFIER PCB (IEC 7½-15 ips) 1.177.253.81



Idx.	Pos.	Part No.	Qty.	Type/Val.	Description
2	C 1	59 25.1222	2m2	C-EL, 20%, 6.3V	
0	C 2	59 22.8479	4u7	EL 50V, 20%, RM5	
0	C 3	59 22.6220	22u	EL 35V, 20%, RM5	
0	C 4	59 11.6221		C 220 P, 5%, 400V, PC	
2	C 5	59 25.1222	2m2	C-EL, 20%, 6.3V	
0	C 6	59 32.0101		C 100 P, 20%, 400V, CER	
0	C 7	59 22.6220	22u	EL 35V, 20%, RM5	
0	C 8	59 32.0101		C 100 P, 20%, 400V, CER	
0	C 9	59 22.8479	4u7	EL 50V, 20%, RM5	
0	C 10	59 99.0259		C 2.7 N, 10%, 400V, MPETP	
0	C 11	59 22.8479	4u7	EL 50V, 20%, RM5	
0	C 12	59 11.3103		C 01 U, 5%, 160V, PC	
0	C 13	59 22.3101	100u	EL 10V, 20%, RM5	
0	C 14	59 11.6561		C 560 P, 5%, 400V, PC	
0	C 15	59 32.0101		C 100 P, 20%, 400V, CER	
0	C 16	59 22.8479	4u7	EL 50V, 20%, RM5	
0	C 17	59 11.6221		C 220 P, 5%, 400V, PC	
0	C 18	59 32.0101		C 100 P, 20%, 400V, CER	
0	C 19	59 22.8479	4u7	EL 50V, 20%, RM5	
0	C 20	59 99.0259		C 2.7 N, 10%, 400V, MPETP	
0	C 21	59 25.4101	100u	C-EL, 20%, 25V	
0	C 22	59 22.3101	100u	EL 10V, 20%, RM5	
0	C 23	59 22.8479	4u7	EL 50V, 20%, RM5	
0	C 24	59 11.6561		C 560 P, 5%, 400V, PC	
3	C 25	59 11.3103		C 01 U, 5%, 160V, PC	
0	C 26	59 36.5339		C 3.3 U, 20%, 35V, TA	
0	D 1	50 04.0125	1N4448	75V, 150mA, 4ns, DO-35	
0	L 1	62 02.1222		L 2.2 M, 5%, D 8	
0	L 2	62 02.1222		L 2.2 M, 5%, D 8	
0	P 1	54 01.0270	8-P	P LEISTE 8 POL CIS WINKEL	
0	P 2	54 01.0271	10-P	P LEISTE 10 POL CIS WINKEL	
3	Q 1	50 03.0407		BC550C BC 550 C	
0	Q 2	50 03.0407		BC550C BC 550 C	
0	Q 3	50 03.0436		BC237B BC 237 B, 547 B, 550 B,	
0	Q 4	50 03.0407		BC550C BC 550 C	
0	Q 5	50 03.0436		BC237B BC 237 B, 547 B, 550 B,	
0	Q 6	50 03.0436		BC237B BC 237 B, 547 B, 550 B,	
3	Q 7	50 03.0407		BC550C BC 550 C	
0	Q 8	50 03.0436		BC237B BC 237 B, 547 B, 550 B,	
0	Q 9	50 03.0436		BC237B BC 237 B, 547 B, 550 B,	
0	Q 10	50 03.0407		BC550C BC 550 C	
0	Q 11	50 03.0407		BC550C BC 550 C	
0	Q 12	50 03.0436		BC237B BC 237 B, 547 B, 550 B,	
3	R 1	57 11.3563	56k	MF, 1%, 0207	
3	R 2	57 11.3331	330R	MF, 1%, 0207	
3	R 3	57 11.3154	150k	MF, 1%, 0207	
3	R 4	57 11.3682	68k	MF, 1%, 0207	
3	R 5	57 11.3102	1k0	MF, 1%, 0207	
3	R 6	57 11.3102	1k0	MF, 1%, 0207	
3	R 7	57 11.3391	390R	MF, 1%, 0207	
3	R 8	57 11.4680		R 68 , 5%, 25W, CSCH	
3	R 9	57 11.3272	2k7	MF, 1%, 0207	
3	R 10	57 11.3470	47R	MF, 1%, 0207	
3	R 11	57 11.3123	12k	MF, 1%, 0207	
3	R 12	57 11.3104	100k	MF, 1%, 0207	
3	R 13	57 11.3154	150k	MF, 1%, 0207	
3	R 14	57 11.3680	68R	MF, 1%, 0207	
3	R 15	57 11.3102	1k0	MF, 1%, 0207	
3	R 16	57 11.3123	12k	MF, 1%, 0207	
3	R 17	57 11.3392	3k9	MF, 1%, 0207	
3	R 18	57 11.3104	100k	MF, 1%, 0207	
3	R 19	57 11.3153	15k	MF, 1%, 0207	
3	R 20	57 11.3182	1k8	MF, 1%, 0207	
0	R 21	58 19.0203		R 20 K, 20%, .15W, PCSCH	
3	R 22	57 11.3684	680k	MF, 1%, 0207	
3	R 23	57 11.3102	1k0	MF, 1%, 0207	
3	R 24	57 11.3154	150k	MF, 1%, 0207	
3	R 25	57 11.3102	1k0	MF, 1%, 0207	
3	R 26	57 11.3102	1k0	MF, 1%, 0207	
3	R 27	57 11.3563	56k	MF, 1%, 0207	
3	R 28	57 11.3331	330R	MF, 1%, 0207	
3	R 29	57 11.3680	68R	MF, 1%, 0207	
3	R 30	57 11.3272	2k7	MF, 1%, 0207	
3	R 31	57 11.3470	47R	MF, 1%, 0207	
3	R 32	57 11.3104	100k	MF, 1%, 0207	
3	R 33	57 11.3154	150k	MF, 1%, 0207	
3	R 34	57 11.3123	12k	MF, 1%, 0207	
3	R 35	57 11.3104	100k	MF, 1%, 0207	
3	R 36	57 11.3680	68R	MF, 1%, 0207	
0	R 37	58 19.0203		R 20 K, 20%, .15W, PCSCH	

Idx.	Pos.	Part No.	Qty.	Type/Val.	Description
3	R 38	57 11.3123	12k	MF, 1%, 0207	
3	R 39	57 11.3182	1k8	MF, 1%, 0207	
3	R 40	57 11.3153	15k	MF, 1%, 0207	
3	R 41	57 11.3102	1k0	MF, 1%, 0207	
3	R 42	57 11.3684	680k	MF, 1%, 0207	
3	R 43	57 11.3392	3k9	MF, 1%, 0207	
3	R 44	57 11.3391	390R	MF, 1%, 0207	
3	R 45	57 11.3102	1k0	MF, 1%, 0207	
3	R 46	57 11.3102	1k0	MF, 1%, 0207	
3	R 47	57 11.3473	47k	MF, 1%, 0207	

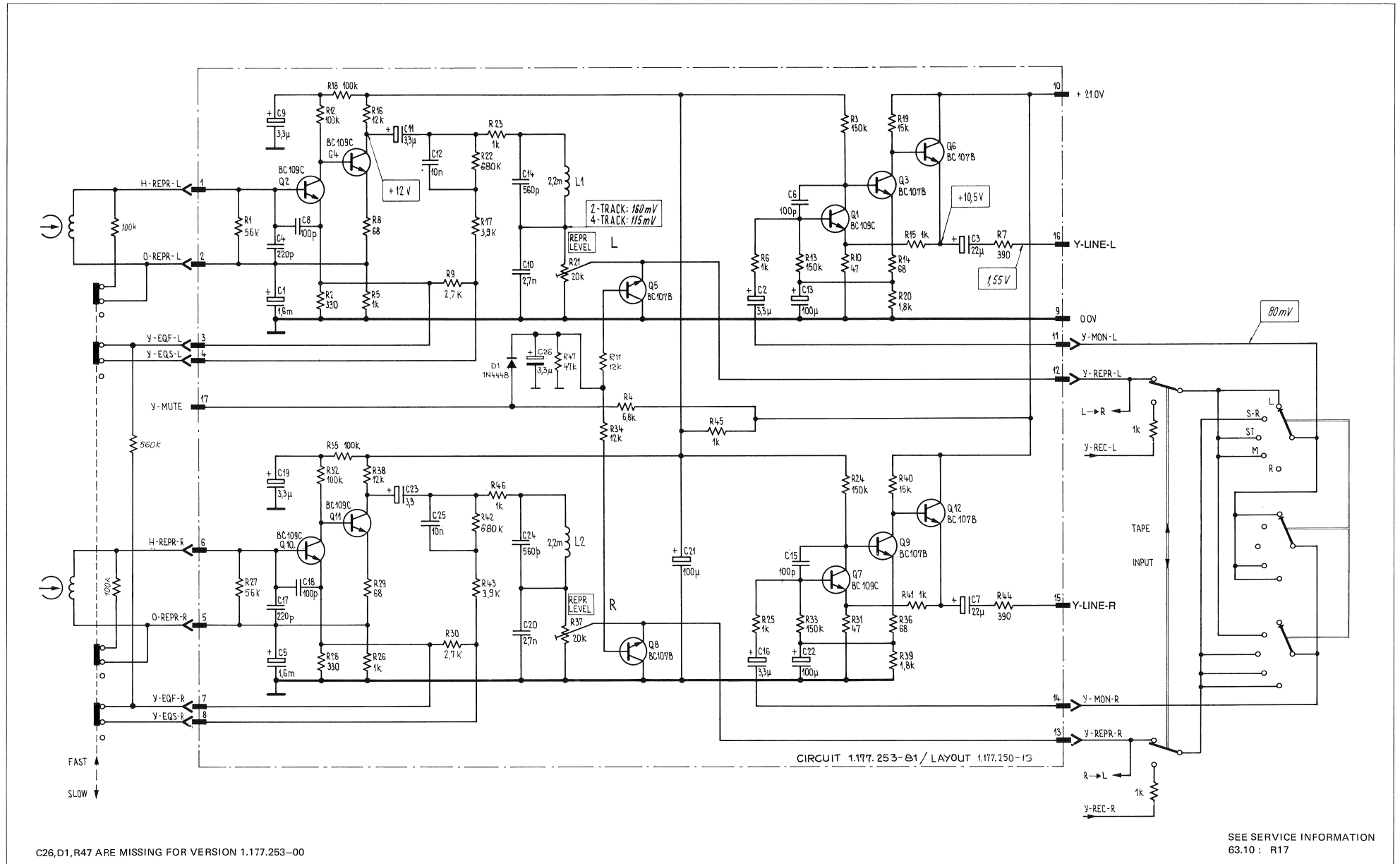
End of List

Comments:

- (01) 82.12.14 Increase of low-freq. gain
- (02) 85.02.14 Standardized capacitance value for C 5.
- (03) 18.9.1984 O1+O7 500.30439 changed to 500.30407
- R1-R47 5% changed to 1%



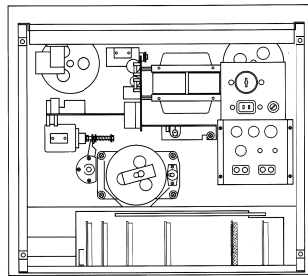
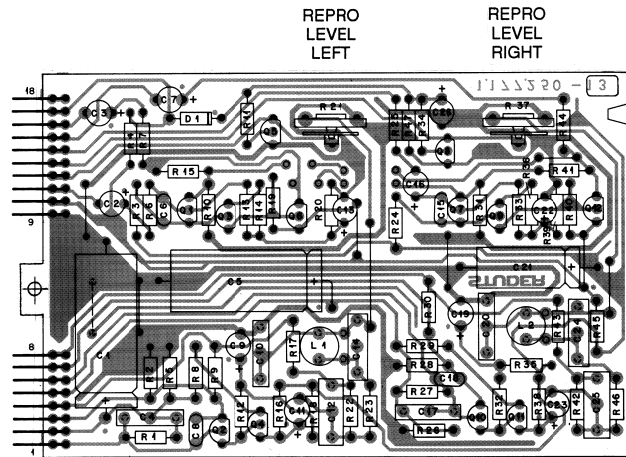
REPRODUCE AMPLIFIER PCB (IEC 7½-15 ips) 1.177.253.81



C26,D1,R47 ARE MISSING FOR VERSION 1.177.253-00



REPRODUCE AMPLIFIER PCB (NAB 1 7/8-3 3/4 ips) 1.177.257.81



Idx. Pos.	Part No.	Qty.	Type/Val.	Description
1	C 1	59.25.1222	2m2	C-EL, 20%, 6.3V
0	C 2	59.22.8479	4u7	EL 50V, 20%, RMS
0	C 3	59.22.6220	22u	EL 35V, 20%, RMS
0	C 4	59.11.8221	0	C 220 P, 5%, 400V, PC
1	C 5	59.25.1222	2m2	C-EL, 20%, 6.3V
0	C 6	58.32.0101	0	C 100 P, 20%, 400V, CER
0	C 7	59.22.6220	22u	EL 35V, 20%, RMS
0	C 8	59.32.0101	0	C 100 P, 20%, 400V, CER
0	C 9	59.22.8479	4u7	EL 50V, 20%, RMS
0	C 10	59.99.0259	0	C 2.7 N, 10%, 400V, MPETP
0	C 11	59.22.8479	4u7	EL 50V, 20%, RMS
0	C 12	59.11.3103	0	C .01 U, 5%, 160V, PC
0	C 13	59.22.3101	100u	EL 10V, 20%, RMS
0	C 14	59.11.6561	0	C 560 P, 5%, 400V, PC
0	C 15	59.32.0101	0	C 100 P, 20%, 400V, CER
0	C 16	59.22.8479	4u7	EL 50V, 20%, RMS
0	C 17	59.11.8221	0	C 220 P, 5%, 400V, PC
0	C 18	59.32.0101	0	C 100 P, 20%, 400V, CER
0	C 19	59.22.8479	4u7	EL 50V, 20%, RMS
0	C 20	59.99.0259	0	C 2.7 N, 10%, 400V, MPETP
0	C 21	59.25.4101	100u	C-EL, 20%, 25V
0	C 22	59.22.3101	100u	EL 10V, 20%, RMS
0	C 23	59.22.8479	4u7	EL 50V, 20%, RMS
0	C 24	59.11.6561	0	C 560 P, 5%, 400V, PC
2	C 25	59.11.3103	0	C .01 U, 5%, 160V, PC
0	C 26	59.36.5339	0	C 3.3 U, 20%, 35V, TA
0	D 1	50.04.0125	1N4448	75V, 150mA, 4ns, DO-35
0	L 1	62.02.1222	0	L 2.2 M, 5%, D 8
0	L 2	62.02.1222	0	L 2.2 M, 5%, D 8
0	P 1	54.01.0270	8-P	P LEISTE 8 POL CIS WINKEL
0	P 2	54.01.0271	10-P	P LEISTE 10 POL CIS WINKEL
2	Q 1	50.03.0407	BC550C	BC 550 C
0	Q 2	50.03.0407	BC550C	BC 550 C
0	Q 3	50.03.0436	BC237B	BC 237 B, 547 B, 550 B,
0	Q 4	50.03.0407	BC550C	BC 550 C
0	Q 5	50.03.0436	BC237B	BC 237 B, 547 B, 550 B,
0	Q 6	50.03.0436	BC237B	BC 237 B, 547 B, 550 B,
2	Q 7	50.03.0407	BC550C	BC 550 C
0	Q 8	50.03.0436	BC237B	BC 237 B, 547 B, 550 B,
0	Q 9	50.03.0436	BC237B	BC 237 B, 547 B, 550 B,
0	Q 10	50.03.0407	BC550C	BC 550 C
0	Q 11	50.03.0407	BC550C	BC 550 C
0	Q 12	50.03.0436	BC237B	BC 237 B, 547 B, 550 B,
2	R 1	57.11.3224	220k	MF, 1%, 0207
2	R 2	57.11.3331	330R	MF, 1%, 0207
2	R 3	57.11.3154	150k	MF, 1%, 0207
2	R 4	57.11.3682	68k	MF, 1%, 0207
2	R 5	57.11.3102	1k0	MF, 1%, 0207
2	R 6	57.11.3102	1k0	MF, 1%, 0207
2	R 7	57.11.3391	390R	MF, 1%, 0207
2	R 8	57.11.3680	68R	MF, 1%, 0207
2	R 9	57.11.3332	3k3	MF, 1%, 0207
2	R 10	57.11.3470	47R	MF, 1%, 0207
2	R 11	57.11.3123	12k	MF, 1%, 0207
2	R 12	57.11.3104	100k	MF, 1%, 0207
2	R 13	57.11.3154	150k	MF, 1%, 0207
2	R 14	57.11.3680	68R	MF, 1%, 0207
2	R 15	57.11.3102	1k0	MF, 1%, 0207
2	R 16	57.11.3123	12k	MF, 1%, 0207
2	R 17	57.11.3822	8k2	MF, 1%, 0207
2	R 18	57.11.3104	100k	MF, 1%, 0207
2	R 19	57.11.3153	15k	MF, 1%, 0207
2	R 20	57.11.3182	1k8	MF, 1%, 0207
0	R 21	58.19.0203	R	20 K, 20%, 15W, PCSCH
2	R 22	57.11.3334	330k	MF, 1%, 0207
2	R 23	57.11.3102	1k0	MF, 1%, 0207
2	R 24	57.11.3154	150k	MF, 1%, 0207
2	R 25	57.11.3102	1k0	MF, 1%, 0207
2	R 26	57.11.3102	1k0	MF, 1%, 0207
2	R 27	57.11.3224	220k	MF, 1%, 0207
2	R 28	57.11.3331	330R	MF, 1%, 0207
2	R 29	57.11.3680	68R	MF, 1%, 0207
2	R 30	57.11.3332	3k3	MF, 1%, 0207
2	R 31	57.11.3470	47R	MF, 1%, 0207
2	R 32	57.11.3154	150k	MF, 1%, 0207
2	R 33	57.11.3154	150k	MF, 1%, 0207
2	R 34	57.11.3123	12k	MF, 1%, 0207
2	R 35	57.11.3104	100k	MF, 1%, 0207
2	R 36	57.11.3680	68R	MF, 1%, 0207
0	R 37	58.19.0203	R	20 K, 20%, 15W, PCSCH

Idx. Pos.	Part No.	Qty.	Type/Val.	Description
2	R 38	57.11.3123	12k	MF, 1%, 0207
2	R 39	57.11.3182	1k8	MF, 1%, 0207
2	R 40	57.11.3153	15k	MF, 1%, 0207
2	R 41	57.11.3102	1k0	MF, 1%, 0207
2	R 42	57.11.3334	330k	MF, 1%, 0207
2	R 43	57.11.3822	8k2	MF, 1%, 0207
2	R 44	57.11.3391	390R	MF, 1%, 0207
2	R 45	57.11.3102	1k0	MF, 1%, 0207
2	R 46	57.11.3102	1k0	MF, 1%, 0207
2	R 47	57.11.3473	47k	MF, 1%, 0207

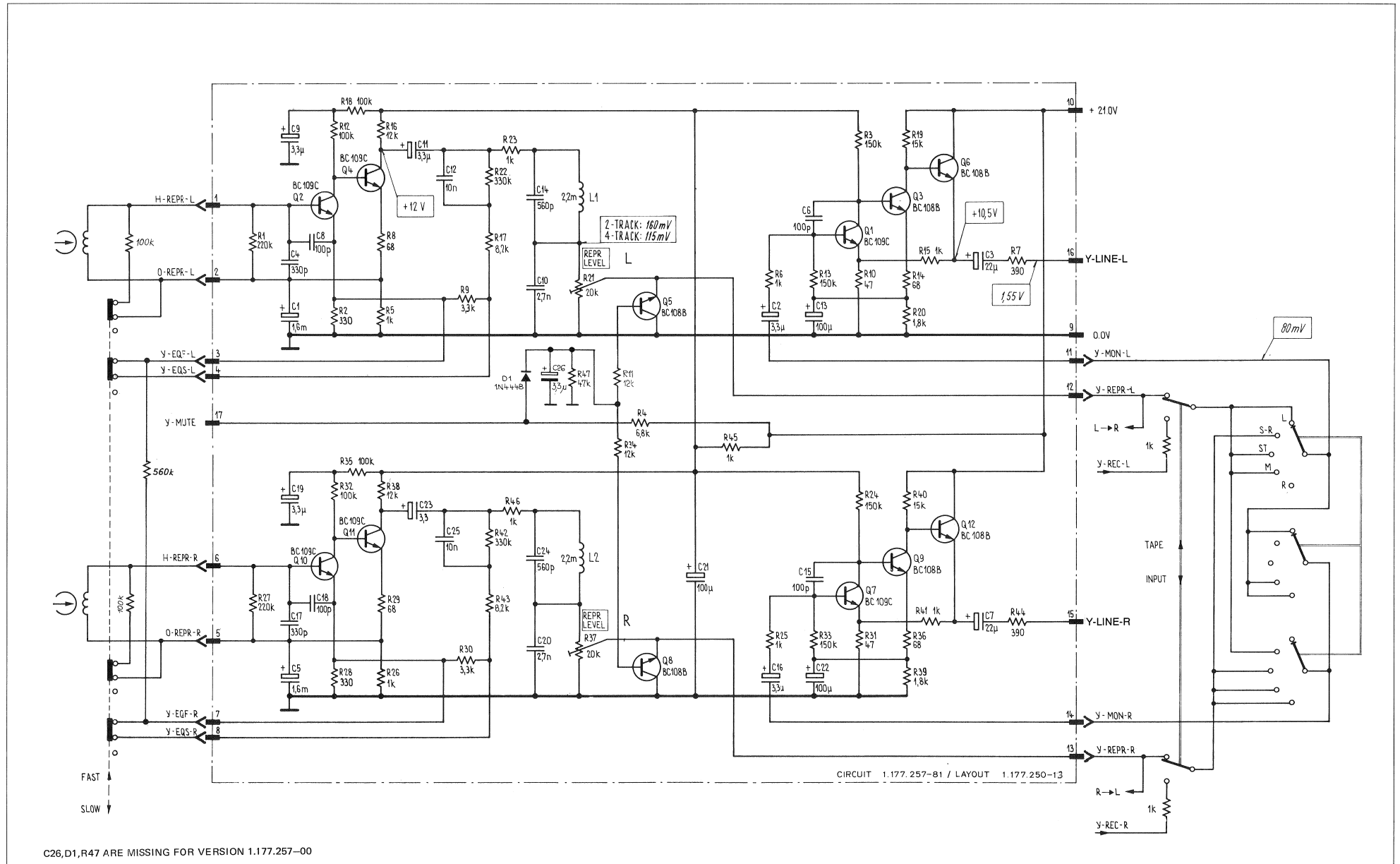
End of List

Comments:

(01) 85 02 14 Standardized capacitance value for C 5.
 (02) 16 9 84 Q1+Q7 50030436 changed to 50030407
 R1-R47 2% changed to 1%



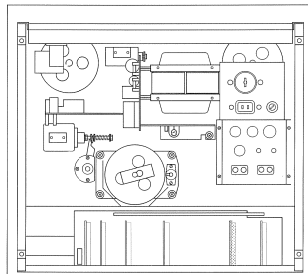
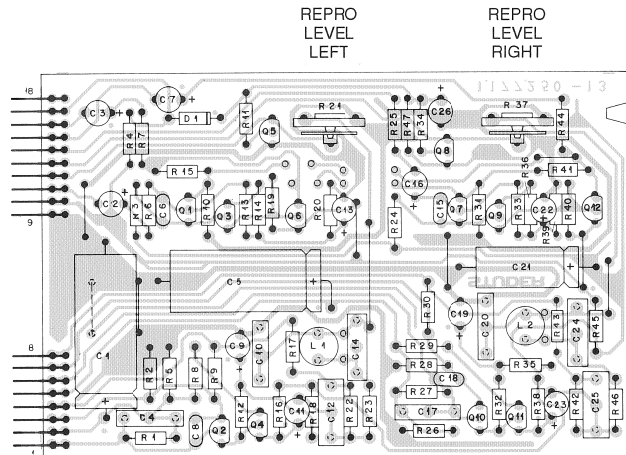
REPRODUCE AMPLIFIER PCB (NAB 1 7/8-3 3/4 ips) 1.177.257.81



C26, D1, R47 ARE MISSING FOR VERSION 1.177.257-00



REPRODUCE AMPLIFIER PCB (NAB 15/15-1 7/8 ips) 1.177.258.00



Idx.	Pos.	Part No.	Qty.	Type/Val.	Description
2	C 1	59 25 1222	2m2	C-EL, 20%, 6.3V	
0	C 2	59 22 8479	4u7	EL 50V, 20%, RM5	
0	C 3	59 22 6220	22u	EL 35V, 20%, RM8	
0	C 4	59 11 6821	0	C 820 P, 5%, 400V, PC	
2	C 5	59 25 1222	2m2	C-EL, 20%, 6.3V	
0	C 6	59 32 0101	0	C 100 P, 20%, 400V, CER	
0	C 7	59 22 6220	22u	EL 35V, 20%, RM5	
0	C 8	59 32 0101	0	C 100 P, 20%, 400V, CER	
0	C 9	59 22 8479	4u7	EL 50V, 20%, RM5	
0	C 10	59 99 0259	0	C 2.7 N, 10%, 400V, MPETP	
0	C 11	59 22 8479	4u7	EL 50V, 20%, RM5	
0	C 12	59 11 3103	0	C 01 U, 5%, 160V, PC	
0	C 13	59 22 3101	100u	EL 10V, 20%, RM5	
0	C 14	59 11 6561	0	C 560 P, 5%, 400V, PC	
0	C 15	59 32 0101	0	C 100 P, 20%, 400V, CER	
0	C 16	59 22 8479	4u7	EL 50V, 20%, RM5	
0	C 17	59 11 6821	0	C 820 P, 5%, 400V, PC	
0	C 18	59 32 0101	0	C 100 P, 20%, 400V, CER	
0	C 19	59 22 8479	4u7	EL 50V, 20%, RM5	
0	C 20	59 99 0259	0	C 2.7 N, 10%, 400V, MPETP	
0	C 21	59 25 4101	100u	C-EL, 20%, 25V	
0	C 22	59 22 3101	100u	EL 10V, 20%, RM5	
0	C 23	59 22 8479	4u7	EL 50V, 20%, RM5	
0	C 24	59 11 6561	0	C 560 P, 5%, 400V, PC	
3	C 25	59 11 3103	0	C 01 U, 5%, 160V, PC	
1	C 26	59 36 5339	0	C 3.3 U, 20%, 35V, TA	
1	D 1	50 04 0125	1	1N4448	75V, 150mA, 4ns, DO-35
0	L 1	62 02 1222	0	L 2.2 M, 5%, D 8	
0	L 2	62 02 1222	0	L 2.2 M, 5%, D 8	
0	P 1	54 01 0270	0	8-P	P LEISTE 8 POL CIS WINKEL
0	P 2	54 01 0271	0	10-P	P LEISTE 10 POL CIS WINKEL
3	Q 1	50 03 0407	0	BC550C	BC 550 C
0	Q 2	50 03 0407	0	BC550C	BC 550 C
0	Q 3	50 03 0436	0	BC237B	BC 237 B, 547 B, 550 B,
0	Q 4	50 03 0407	0	BC550C	BC 550 C
0	Q 5	50 03 0436	0	BC237B	BC 237 B, 547 B, 550 B,
0	Q 6	50 03 0436	0	BC237B	BC 237 B, 547 B, 550 B,
3	Q 7	50 03 0407	0	BC550C	BC 550 C
0	Q 8	50 03 0436	0	BC237B	BC 237 B, 547 B, 550 B,
0	Q 9	50 03 0436	0	BC237B	BC 237 B, 547 B, 550 B,
0	Q 10	50 03 0407	0	BC550C	BC 550 C
0	Q 11	50 03 0407	0	BC550C	BC 550 C
0	Q 12	50 03 0436	0	BC237B	BC 237 B, 547 B, 550 B,
3	R 1	57 11 3224	220k	MF, 1%, 0207	
3	R 2	57 11 3331	330R	MF, 1%, 0207	
3	R 3	57 11 3154	150k	MF, 1%, 0207	
3	R 4	57 11 3682	68k	MF, 1%, 0207	
3	R 5	57 11 3102	1k0	MF, 1%, 0207	
3	R 6	57 11 3102	1k0	MF, 1%, 0207	
3	R 7	57 11 3391	390R	MF, 1%, 0207	
3	R 8	57 11 3680	68R	MF, 1%, 0207	
3	R 9	57 11 3103	10k	MF, 1%, 0207	
3	R 10	57 11 3470	47R	MF, 1%, 0207	
3	R 11	57 11 3123	12k	MF, 1%, 0207	
3	R 12	57 11 3104	100k	MF, 1%, 0207	
3	R 13	57 11 3154	150k	MF, 1%, 0207	
3	R 14	57 11 3680	68R	MF, 1%, 0207	
3	R 15	57 11 3102	1k0	MF, 1%, 0207	
3	R 16	57 11 3123	12k	MF, 1%, 0207	
3	R 17	57 11 3123	12k	MF, 1%, 0207	
3	R 18	57 11 3104	100k	MF, 1%, 0207	
3	R 19	57 11 3153	15k	MF, 1%, 0207	
3	R 20	57 11 3182	18k	MF, 1%, 0207	
0	R 21	58 19 0203	0	R 20 K, 20%, 15W, PCSCH	
3	R 22	57 11 3334	330k	MF, 1%, 0207	
3	R 23	57 11 3102	1k0	MF, 1%, 0207	
3	R 24	57 11 3154	150k	MF, 1%, 0207	
3	R 25	57 11 3102	1k0	MF, 1%, 0207	
3	R 26	57 11 3102	1k0	MF, 1%, 0207	
3	R 27	57 11 3224	220k	MF, 1%, 0207	
3	R 28	57 11 3331	330R	MF, 1%, 0207	
3	R 29	57 11 3680	68R	MF, 1%, 0207	
3	R 30	57 11 3103	10k	MF, 1%, 0207	
3	R 31	57 11 3470	47R	MF, 1%, 0207	
3	R 32	57 11 3104	100k	MF, 1%, 0207	
3	R 33	57 11 3154	150k	MF, 1%, 0207	
3	R 34	57 11 3123	12k	MF, 1%, 0207	
3	R 35	57 11 3104	100k	MF, 1%, 0207	
3	R 36	57 11 3680	68R	MF, 1%, 0207	
0	R 37	58 19 0203	0	R 20 K, 20%, 15W, PCSCH	

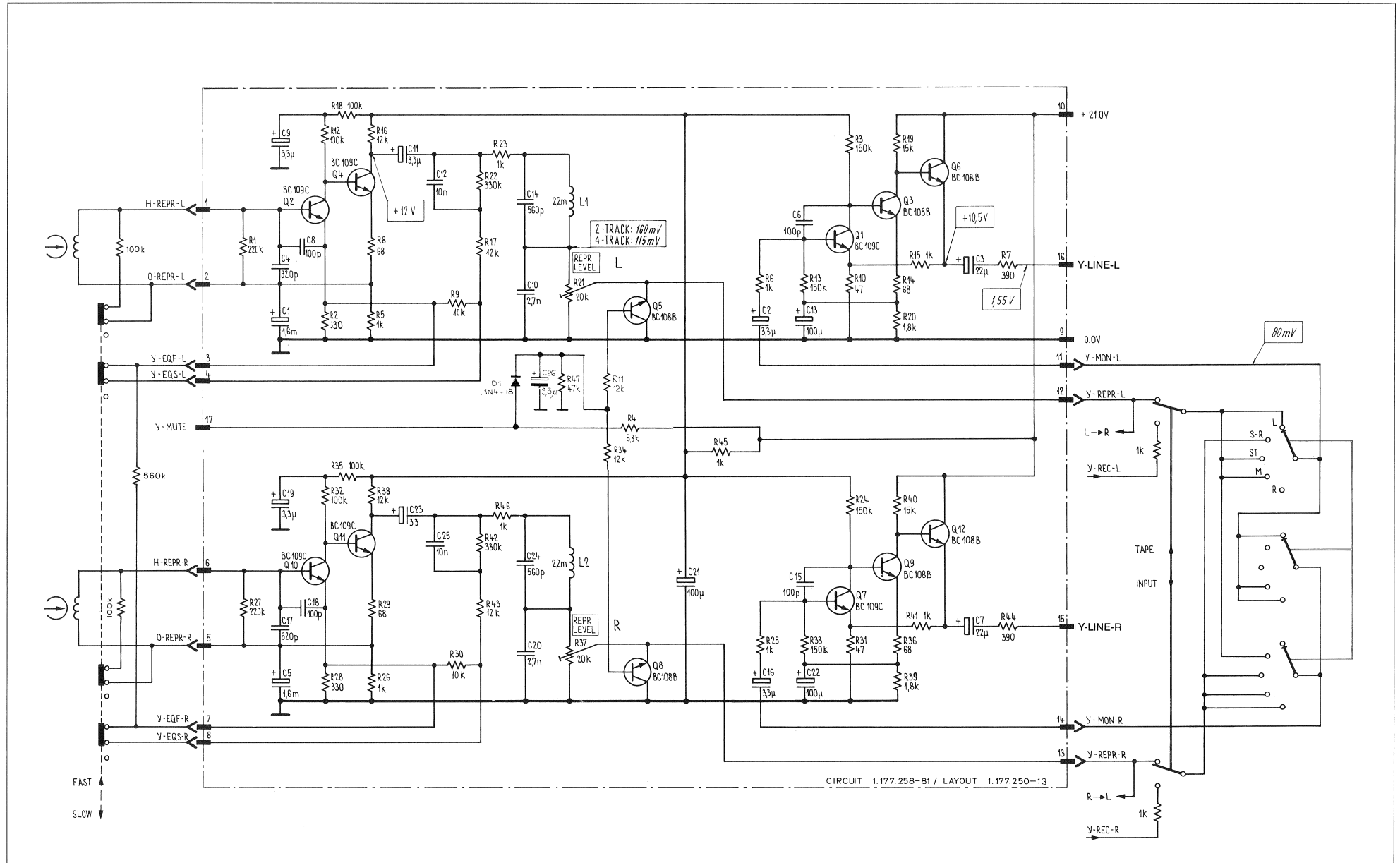
Idx.	Pos.	Part No.	Qty.	Type/Val.	Description
3	R 38	57 11 3123	12k	MF, 1%, 0207	
3	R 39	57 11 3182	18k	MF, 1%, 0207	
3	R 40	57 11 3153	15k	MF, 1%, 0207	
3	R 41	57 11 3102	1k0	MF, 1%, 0207	
3	R 42	57 11 3334	330k	MF, 1%, 0207	
3	R 43	57 11 3123	12k	MF, 1%, 0207	
3	R 44	57 11 3391	390R	MF, 1%, 0207	
3	R 45	57 11 3102	1k0	MF, 1%, 0207	
3	R 46	57 11 3102	1k0	MF, 1%, 0207	
3	R 47	57 11 3473	47k	MF, 1%, 0207	

End of List

Comments:
 (01) 12 12 1981
 (02) 85 02 14 Standardized capacitance value for C 5
 (03) 16 09 1994 Q1+Q7 50030439 changed to 50030407
 R1-R2 2% changed to 1%

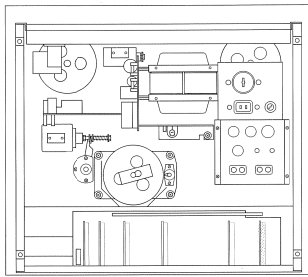
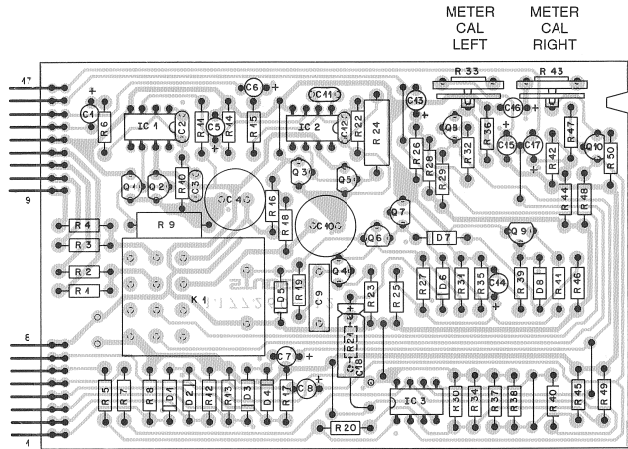


REPRODUCE AMPLIFIER PCB (NAB 15/15-1 7/8 ips) 1.177.258.00





MONITOR AMPLIFIER PCB 1.177.260.00



Idx.	Pos.	Part No.	Qty.	Type/Val.	Description
6	C 1	59 30 7479	4u7		TA, 20%, 25V
0	C 2	59 32 0101			C 100 P, 20%, 400V, CER
0	C 3	59 32 1330	33p		C 33 P, 10%, 400V, CER
0	C 4	59 22 5101	100u		EL 25V, 20%, RM5
0	C 5	59 22 6100	10u		EL 35V, 20%, RM5
6	C 6	59 30 7479	4u7		TA, 20%, 25V
0	C 7	59 22 8479	4u7		EL 50V, 20%, RM5
0	C 8	59 22 8479	4u7		EL 50V, 20%, RM5
0	C 9	59 31 1104			C 1 U, 20%, 100V, MPETP
0	C 10	59 22 5101	100u		EL 25V, 20%, RM5
0	C 11	59 32 0101			C 100 P, 20%, 400V, CER
0	C 12	59 32 1330	33p		C 33 P, 10%, 400V, CER
0	C 13	59 22 8479	4u7		EL 50V, 20%, RM5
0	C 14	59 22 6100	10u		EL 35V, 20%, RM5
0	C 15	59 22 6100	10u		EL 35V, 20%, RM5
0	C 16	59 22 6100	10u		EL 35V, 20%, RM5
0	C 17	59 22 8479	4u7		EL 50V, 20%, RM5
0	C 18	59 25 5220	22u		C-EL, 20%, 40V
0	D 1	50 04 0953			D AA 143, 1 K 261, AA 116 GE
0	D 2	50 04 0953			D AA 143, 1 K 261, AA 116 GE
0	D 3	50 04 0953			D AA 143, 1 K 261, AA 116 GE
0	D 4	50 04 0953			D AA 143, 1 K 261, AA 116 GE
0	D 5	50 04 0125		1N4448	75V, 150mA, 4ns, DO-35
0	D 6	50 04 1109		20V	Zener, 5%, 0.5W, DO-35
0	D 7	50 04 0125		1N4448	75V, 150mA, 4ns, DO-35
0	D 8	50 04 0125		1N4448	75V, 150mA, 4ns, DO-35
0	IC 1	50 05 0257			IC LM 301 AJG, UA 748 CP, A
0	IC 2	50 05 0257			IC LM 301 AJG, UA 748 CP, A
0	IC 3	50 05 0245			IC RC 4558 JG, MC 4558 CP1, A
5	K 1	56 04 0120			K 24V 4*U, >80MVA, 0.5MA, PRINT
0	P 1	54 01 0270		8-P	P LEISTE 8 POL CIS WINKEL
0	P 2	54 01 0220		9-P	P LEISTE 9 POL CIS WINKEL
0	Q 1	50 03 0318			BC 558 B, BC 308 B, BC 252 B
0	Q 2	50 03 0436		BC237B	BC 237 B, 547 B, 550 B,
0	Q 3	50 03 0318			BC 558 B, BC 308 B, BC 252 B
0	Q 4	50 03 0318			BC 558 B, BC 308 B, BC 252 B
0	Q 5	50 03 0436		BC237B	BC 237 B, 547 B, 550 B,
0	Q 6	50 03 0436		BC237B	BC 237 B, 547 B, 550 B,
0	Q 7	50 03 0436		BC237B	BC 237 B, 547 B, 550 B,
0	Q 8	50 03 0436		BC237B	BC 237 B, 547 B, 550 B,
0	Q 9	50 03 0436		BC237B	BC 237 B, 547 B, 550 B,
0	Q 10	50 03 0436		BC237B	BC 237 B, 547 B, 550 B,
0	R 1	57 41 4221			R 220 , 5%, 25W, CSCH
0	R 2	57 41 4221			R 220 , 5%, 25W, CSCH
0	R 3	57 41 4221			R 220 , 5%, 25W, CSCH
0	R 4	57 41 4221			R 220 , 5%, 25W, CSCH
0	R 5	57 41 4821			R 820 , 5%, 25W, CSCH
0	R 6	57 41 4183			R 18 K, 5%, 25W, CSCH
0	R 7	57 41 4821			R 820 , 5%, 25W, CSCH
0	R 8	57 41 4272			R 2.7 K, 5%, 25W, CSCH
0	R 9	57 43 4471			R 470 , 5%, 5 W, CSCH
0	R 10	57 41 4683			R 68 K, 5%, 25W, CSCH
0	R 11	57 41 4103			R 10 K, 5%, 25W, CSCH
0	R 12	57 41 4272			R 2.7 K, 5%, 25W, CSCH
0	R 13	57 41 4272			R 2.7 K, 5%, 25W, CSCH
0	R 14	57 41 4103			R 10 K, 5%, 25W, CSCH
0	R 15	57 41 4183			R 18 K, 5%, 25W, CSCH
0	R 16	57 41 4472			R 4.7 K, 5%, 25W, CSCH
0	R 17	57 41 4272			R 2.7 K, 5%, 25W, CSCH
0	R 18	57 41 4472			R 4.7 K, 5%, 25W, CSCH
0	R 19	57 41 4104			R 100 K, 5%, 25W, CSCH
0	R 20	57 41 4473			R 47 K, 5%, 25W, CSCH
0	R 21	57 11 4472			R 4.7 K, 2%, 0207, MF
0	R 22	57 41 4683			R 68 K, 5%, 25W, CSCH
0	R 23	57 41 4472			R 4.7 K, 5%, 25W, CSCH
0	R 24	57 43 4471			R 470 , 5%, 5 W, CSCH
0	R 25	57 41 4564			R 560 K, 5%, 25W, CSCH
0	R 26	57 41 4273			R 27 K, 5%, 25W, CSCH
0	R 27	57 41 4564			R 560 K, 5%, 25W, CSCH
0	R 28	57 41 4683			R 68 K, 5%, 25W, CSCH
0	R 29	57 41 4472			R 4.7 K, 5%, 25W, CSCH
0	R 30	57 41 4333			R 33 K, 5%, 25W, CSCH
0	R 31	57 41 4104			R 100 K, 5%, 25W, CSCH
0	R 32	57 41 4333			R 33 K, 5%, 25W, CSCH
0	R 33	56 19 0252			R 2.5 K, 20%, 15W, PCSCH
0	R 34	56 99 0131			R 470 K, LIN, 25W, RTRIM
0	R 35	57 41 4222			R 2.2 K, 5%, 25W, CSCH
0	R 36	57 41 4222			R 2.2 K, 5%, 25W, CSCH
0	R 37	56 99 0131			R 470 K, LIN, 25W, RTRIM

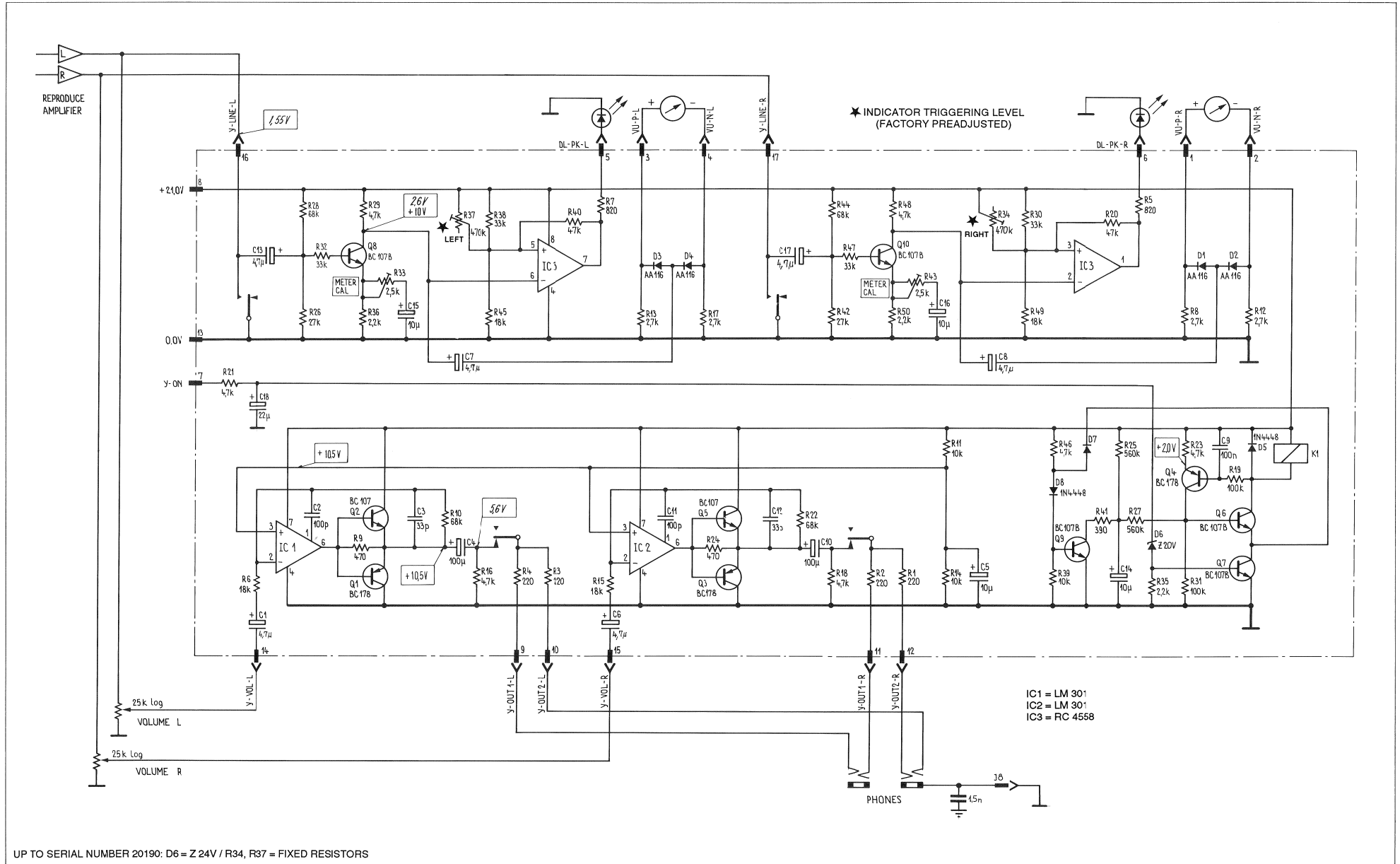
Idx.	Pos.	Part No.	Qty.	Type/Val.	Description
0	R 38	57 41 4333			R 33 K, 5%, 25W, CSCH
0	R 39	57 41 4103			R 10 K, 5%, 25W, CSCH
0	R 40	57 41 4473			R 47 K, 5%, 25W, CSCH
0	R 41	57 41 4391			R 390 , 5%, 25W, CSCH
0	R 42	57 41 4273			R 27 K, 5%, 25W, CSCH
0	R 43	56 19 0252			R 2.5 K, 20%, 15W, PCSCH
0	R 44	57 41 4683			R 68 K, 5%, 25W, CSCH
0	R 45	57 41 4183			R 18 K, 5%, 25W, CSCH
0	R 46	57 41 4472			R 4.7 K, 5%, 25W, CSCH
0	R 47	57 41 4333			R 33 K, 5%, 25W, CSCH
0	R 48	57 41 4472			R 4.7 K, 5%, 25W, CSCH
0	R 49	57 41 4183			R 18 K, 5%, 25W, CSCH
0	R 50	57 41 4222			R 2.2 K, 5%, 25W, CSCH

End of List

Comments:

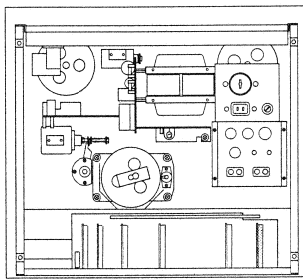
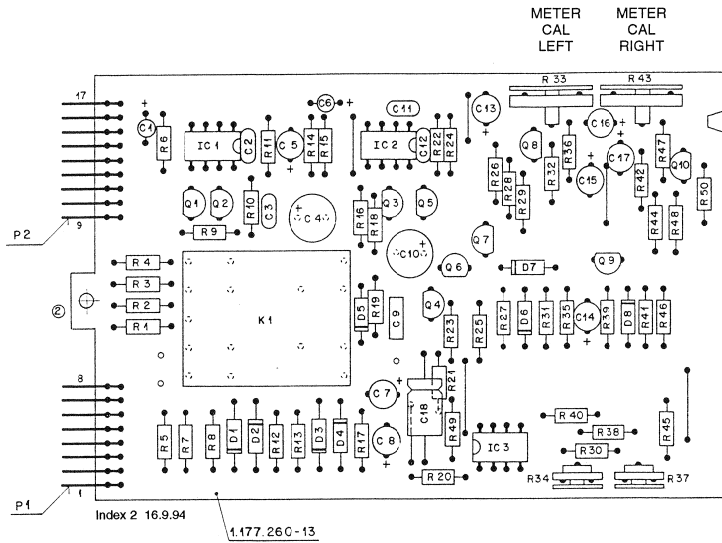
- (01) 18.7.1977
- (02) 8.9.1977
- (03) 2.12.1977
- (04) 21.12.1981
- (05) 13.03.85 Replacement type with better contact material
- (06) 04.06.86 Replacement type with smaller leak current

MONITOR AMPLIFIER PCB 1.177.260.00





MONITOR AMPLIFIER PCB 1.177.260.81



Idx. Pos.	Part No.	Qty.	Type/Val.	Description
0	C 1	59.30.7479	4u7	TA, 20%, 25V
0	C 2	59.32.0101		C 100 P, 20%, 400V, CER
0	C 3	59.32.1330	33p	C 33 P, 10%, 400V, CER
0	C 4	59.22.5101	100u	EL 25V, 20%, RM5
0	C 5	59.22.6100	10u	EL 35V, 20%, RM5
0	C 6	59.30.7479	4u7	TA, 20%, 25V
0	C 7	59.22.8479	4u7	EL 50V, 20%, RM5
0	C 8	59.22.8479	4u7	EL 50V, 20%, RM5
0	C 9	59.06.0104	100n	PETP, 63V, 10%, RM5
0	C 10	59.22.5101	100u	EL 25V, 20%, RM5
0	C 11	59.32.0101		C 100 P, 20%, 400V, CER
0	C 12	59.32.1330	33p	C 33 P, 10%, 400V, CER
0	C 13	59.22.8479	4u7	EL 50V, 20%, RM5
0	C 14	59.22.6100	10u	EL 35V, 20%, RM5
0	C 15	59.22.6100	10u	EL 35V, 20%, RM5
0	C 16	59.22.6100	10u	EL 35V, 20%, RM5
0	C 17	59.22.8479	4u7	EL 50V, 20%, RM5
0	C 18	59.25.5220	22u	C-EL, 20%, 40V
0	D 1	5C.04.0953		D AA 143, 1 K 261, AA 116 GE
0	D 2	5C.04.0953		D AA 143, 1 K 261, AA 116 GE
0	D 3	5C.04.0953		D AA 143, 1 K 261, AA 116 GE
0	D 4	5C.04.0953		D AA 143, 1 K 261, AA 116 GE
0	D 5	5C.04.0125	1N4448	75V, 150mA, 4ns, DO-35
0	D 6	5C.04.1109	20V	Zener, 5%, 0.5W, DO-35
0	D 7	5C.04.0125	1N4448	75V, 150mA, 4ns, DO-35
0	D 8	5C.04.0125	1N4448	75V, 150mA, 4ns, DO-35
0	IC 1	5C.05.0144		IC LM 301 AN, A
0	IC 2	5C.05.0144		IC LM 301 AN, A
0	IC 3	5C.09.0107	RC4559	IC RC 4559 N, UPC 4559, A
0	K 1	5E.04.0144		K 24V 4", 220W 2A, PRINT
0	MP 1	1.177.260.13	mp	MONITOR AMPLIFIER PCB
0	P 1	54.01.0270	8-P	P LEISTE 8 POL CIS WNKEL
0	P 2	54.01.0220	9-P	P LEISTE 9 POL CIS WNKEL
0	Q 1	50.03.0515	BC307B	BC 307 B, BC 557 B, PNP
0	Q 2	50.03.0436	BC237B	BC 237 B, 547 B, 550 B,
0	Q 3	50.03.0515	BC307B	BC 307 B, BC 557 B, PNP
0	Q 4	50.03.0515	BC307B	BC 307 B, BC 557 B, PNP
0	Q 5	50.03.0436	BC237B	BC 237 B, 547 B, 550 B,
0	Q 6	50.03.0436	BC237B	BC 237 B, 547 B, 550 B,
0	Q 7	50.03.0436	BC237B	BC 237 B, 547 B, 550 B,
0	Q 8	50.03.0436	BC237B	BC 237 B, 547 B, 550 B,
0	Q 9	50.03.0436	BC237B	BC 237 B, 547 B, 550 B,
0	Q 10	50.03.0436	BC237B	BC 237 B, 547 B, 550 B,
1	R 1	57.11.3221	220R	MF, 1%, 0207
1	R 2	57.11.3221	220R	MF, 1%, 0207
1	R 3	57.11.3221	220R	MF, 1%, 0207
1	R 4	57.11.3221	220R	MF, 1%, 0207
1	R 5	57.11.3821	820R	MF, 1%, 0207
1	R 6	57.11.3183	18k	MF, 1%, 0207
1	R 7	57.11.3821	820R	MF, 1%, 0207
1	R 8	57.11.3272	2k7	MF, 1%, 0207
1	R 9	57.11.3471	470R	MF, 1%, 0207
1	R 10	57.11.3683	68k	MF, 1%, 0207
1	R 11	57.11.3103	10k	MF, 1%, 0207
1	R 12	57.11.3272	2k7	MF, 1%, 0207
1	R 13	57.11.3272	2k7	MF, 1%, 0207
1	R 14	57.11.3103	10k	MF, 1%, 0207
1	R 15	57.11.3183	18k	MF, 1%, 0207
1	R 16	57.11.3472	4k7	MF, 1%, 0207
1	R 17	57.11.3272	2k7	MF, 1%, 0207
1	R 18	57.11.3472	4k7	MF, 1%, 0207
1	R 19	57.11.3104	100k	MF, 1%, 0207
1	R 20	57.11.3473	47k	MF, 1%, 0207
1	R 21	57.11.3472	4k7	MF, 1%, 0207
1	R 22	57.11.3683	68k	MF, 1%, 0207
1	R 23	57.11.3472	4k7	MF, 1%, 0207
1	R 24	57.11.3471	470R	MF, 1%, 0207
1	R 25	57.11.3564	560k	MF, 1%, 0207
1	R 26	57.11.3273	27k	MF, 1%, 0207
1	R 27	57.11.3564	560k	MF, 1%, 0207
1	R 28	57.11.3683	68k	MF, 1%, 0207
1	R 29	57.11.3472	4k7	MF, 1%, 0207
1	R 30	57.11.3333	33k	MF, 1%, 0207
1	R 31	57.11.3104	100k	MF, 1%, 0207
1	R 32	57.11.3333	33k	MF, 1%, 0207
0	R 33	58.19.0222		R 2.2 K, 20%, 15W, PCSC
0	R 34	58.02.4474	470k	20%, 0.1W, Carbon

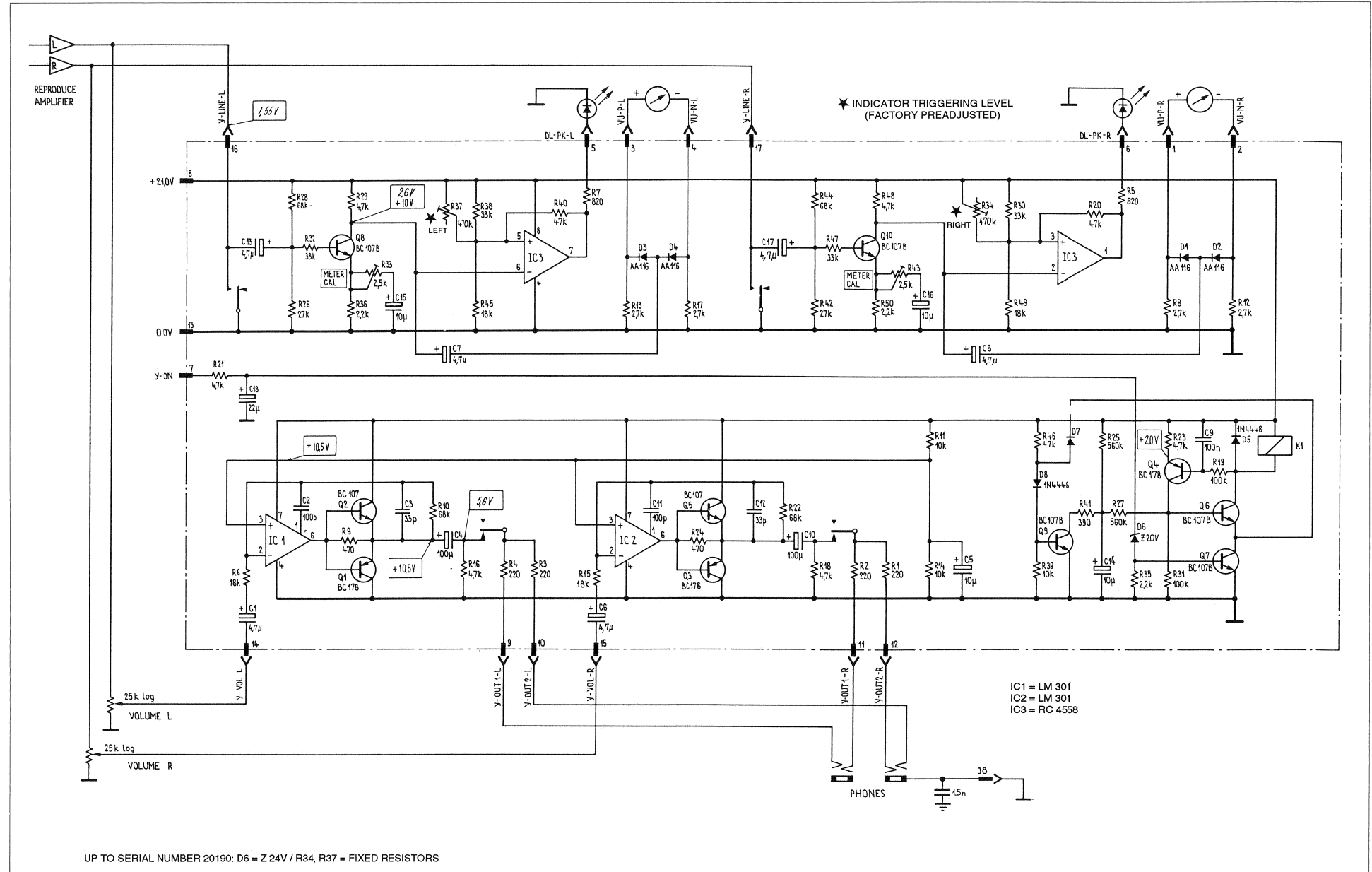
Idx. Pos.	Part No.	Qty.	Type/Val.	Description
1	R 35	57.11.3222	2k2	MF, 1%, 0207
1	R 36	57.11.3222	2k2	MF, 1%, 0207
0	R 37	58.02.4474	470k	20%, 0.1W, Carbon
1	R 38	57.11.3333	33k	MF, 1%, 0207
1	R 39	57.11.3103	10k	MF, 1%, 0207
1	R 40	57.11.3473	47k	MF, 1%, 0207
1	R 41	57.11.3391	390R	MF, 1%, 0207
1	R 42	57.11.3273	27k	MF, 1%, 0207
0	R 43	58.19.0222		R 2.2 K, 20%, 15W, PCSC
1	R 44	57.11.3683	68k	MF, 1%, 0207
1	R 45	57.11.3183	18k	MF, 1%, 0207
1	R 46	57.11.3472	4k7	MF, 1%, 0207
1	R 47	57.11.3333	33k	MF, 1%, 0207
1	R 48	57.11.3472	4k7	MF, 1%, 0207
1	R 49	57.11.3183	18k	MF, 1%, 0207
1	R 50	57.11.3222	2k2	MF, 1%, 0207

Comments:
(01) R1-R50 2% changed to 1%

End of List



MONITOR AMPLIFIER PCB 1.177.260.81



**EINBAUANLEITUNG FÜR DIA-
STEUERUNGEN****FH / Free Head**

Für "free head"-Betrieb
Bestellnummern: 2-Spur 74501
4-Spur 74503

DIA / Dia-Synchro

Zur einfachen Diasteuerung
Bestellnummern: 2-Spur 74502
4-Spur 74504

DHA / Dissolve Head Amplifier

Für Dia Überblendsysteme
Bestellnummern: 2-Spur 74495
4-Spur 74496

Allgemeines

1. Laufwerkabdeckung vom Tonbandgerät abnehmen.

2. Dia-Pilotkopf auf die im Nachrüstsatz enthaltene, rechteckige Montageplatte aufschrauben und zwar auf der Seite der versenkten Montagelöcher.

3. Montageplatte mit Diapilotkopf rechts von der Tonachse auf den Kopfträger schrauben (siehe Fig. 4). Die drei Federn sind an der Unterseite der Montageplatte zu verwenden.

4. Die am anderen Ende des Kopfkabels befindlichen Flachstecker auf dem Audio Interconnection Board 1.177.210 einstecken (gemäss Fig. 1, 2, 3/Polarität beliebig). Kopfkabel kann am grossen Kabelbund fixiert werden.

5. Nach Ausbau des Audio-Anschlussfeldes die bereits mit Verbindungskabeln versehene 5- bzw. 6-polige Buchse beim Anschluss SLIDE SYNC montieren. Im Falle eines DHA-Bausatzes ist das abgeschirmte Kabel zwischen Capstan-Motor und NF-Platine zu verlegen. Weiteres Vorgehen entsprechend der jeweiligen Bausatzvariante.

Beim FH-Bausatz:**6.**

Das Kabel von der 5-poligen Buchse oberhalb des Tonmotors verlegen und den am Kabelende befindlichen Flachstecker in die Steckerleiste J1 des Audio Interconnection Boards 1.177.210 einstecken (siehe Fig. 1). Danach weiter bei Punkt 10.

**INSTALLATION INSTRUCTIONS FOR
SLIDE CONTROL ELECTRONICS****FH / Free Head**

Für "free head" operation
Order number: 2-track 74501
4-track 74503

DIA / Dia-Synchro

For single projector operation
Order number: 2-track 74502
4-track 74504

DHA / Dissolve Head Amplifier

For cross-face systems
Order number: 2-track 74495
4-track 74496

General

1. Remove tape transport cover.

2. Attach the sync head to the rectangular mounting plate contained in the kit, so that the countersink side of the holes points to its head.

3. Install the sync head with its mounting plate on the right of the capstan shaft by utilizing the 3-flat head screws (see fig. 4). Use the 3 springs on the underside of the mounting plate.

4. Connect the push on terminals of the head cable to the mother board 1.177.210 as shown in the drawing on page 3 of this instruction sheet (according fig. 1, 2, 3/no need to observe polarity). If found necessary, tie the head cable to the existing wire harness.

5. Remove audio connector panel and install the 5-pole or 6-pole socket (depending on kit) at position 44 (SLIDE SYNC) of the connector panel. Route the shielded cable between the capstan motor and the audio boards. Continue as described under the appropriate heading.

FH kit**6.**

Place the cable from the 5-pole socket above the capstan motor and insert the flat plug at the cable's end into the upper edge J1 connector on board 1.177.210 (see fig. 1). Continue at step 10.

**INSTRUCTION DE MONTAGE POUR LES
KITS DE COMMANDE DE DIAPOSITIVES****FH / Free Head**

Pour utilisation "tête libre"
Numéros de référence: 2-pistes 74501
4-pistes 74503

DIA / Dia-Synchro

Pour commande diás simple
Numéros de référence: 2-pistes 74502
4-pistes 74504

DHA / Dissolve Head Amplifier

Pour fondu enchaîné
Numéros de référence: 2-pistes 74495
4-pistes 74496

Généralités

1. Déposez le capot de recouvrement du mécanisme.

2. Vissez la tête pilote contenue dans le kit, sur la plaque de montage rectangulaire, côté fraisé des trous de fixation.

3. A droite de l'axe de cabestan, vissez la plaque de montage avec la tête pilote, sur le support des têtes (voir fig. 4), les 3 ressorts sous la plaque de montage.

4. Raccordez la fiche plate de l'extrémité du câble à circuit de base 1.177.210 (conforme à fig. 1, 2, 3/polarité quelconque). Attachez si nécessaire, le câble au toron principal.

5. Après démontage du panneau de raccordement audio, fixez la prise 5 ou 6 pôles à l'emplacement 44 (SLIDE SYNC). Pour la version DHA, tirez le câble blindé entre le moteur de cabestan et le circuit de base. Les instructions suivantes varient selon les versions.

Kit de montage FH**6.**

Placez le câble de la fiche 5 pôles au-dessus du moteur de cabestan et raccordez la fiche plate de l'extrémité du câble J1 à la partie supérieure du connecteur libre du circuit de base 1.177.210 (voir fig. 1). Poursuivre au point 10.

Beim DIA- sowie DHA Bausatz:**6.**

DIA- oder DHA-Platine (1.177.270 resp. 1.177.282) in die freien Steckerleisten J1/J10 auf dem Audio Interconnection Board 1.177.210 einstecken (siehe Fig. 2).

7.

Drehshalter des DHA-Bausatzes bzw. Schalter des DIA-1/4Spur-Bausatzes in das im Chassis vorhandene Loch rechts der Drucktaste "reel size" einbauen.

8.

Beim DIA-Bausatz das Verbindungskabel zur 6-poligen Buchse SLIDE SYNC oberhalb des Tonmotors verlegen und die beiden Flachstecker (beliebige Polung) auf dem Slide Synchronizer 1.177.270 einstecken (siehe Fig. 2).

Beim DHA-Satz den flachen, 6-poligen (CIS) Stecker in die freie Steckerleiste auf dem Interface 1.177.282 einstecken (siehe Fig. 3).

9.

Bei DHA- oder DIA-1/4Spur-Umrüstung auf der Laufwerkabdeckung die Lochmitte für den jeweiligen Schalter links vom Kopfträger, schräg unterhalb des Bandführlhebels, gemäss der Massskizze Fig. 4 anreissen. Loch mit einem Durchmesser von 8,7 mm bohren und anschliessend die zutreffende Beschriftungsetikette aufkleben.

10.

Nach Auflegen eines Tonbandes den Diapilotkopf in der Höhe so verstellen, dass seine Ober- und Unterseite mit dem vorbeilaufenden Tonband bündig ist. Bei den DHA- und FH-Versionen kann zur Senkrechtstellung des Spaltes die Vollspur-Aufzeichnung einer Frequenz im Bereich von 1...3 kHz abgespielt werden, wobei der Kopf mittels Tauschschraube auf maximale Ausgangsspannung einzustellen ist. Bei der Version DIA empfiehlt sich eine Funktionskontrolle nach Bedienungsanleitung 10.2.

11.

Laufwerkabdeckung wieder montieren. Dabei darauf achten, dass das Kopfkabel nicht eingeklemmt wird.

DIA and DHA kit**6.**

Insert DIA or DHA circuit board (1.177.270 or 1.177.282) into the free socket strip J1/J10 on board 1.177.210 (see fig. 2).

7.

Install the 3 position rotary switch of the DHA kit or the push-button switch of the DIA-1/4track-kit in the free hole to the right of the push-button "reel size"

8.

When installing a DIA kit, route the interconnecting cable to the 6-pole socket SLIDE SYNC above the capstan motor and connect the two push-on terminals to the DIA electronics 1.177.270 (see fig. 2).

In case of the DHA kit connect the flat 6-pole plug to the free socket on board 1.177.282 (see fig. 3).

9.

When retrofitting a DHA- or DIA-1/4track-kit, mark the center of the hole for the required switch to the left of the head-block as shown on the drawing at the bottom according the dimensional drawing fig. 4. Drill a 8,7 mm (11/32 inch) diameter hole and attach the self-adhesive designation label.

10.

By running a tape on the recorder, adjust the sync head laterally, so that its upper and lower edges are in line with the passing tape. On DHA and FH kits gap azimuth can be adjusted by reproducing a full-track recording of 1...3 khz and altering the heads azimuth setting until a maximum signal output is obtained. On DIA conversions, it is suggested to run a functional check as per section 10.2 of the recorders operating instructions.

11.

Reinstall the plastic deck cover and take care not to pinch the head cable.

Kit de montage DIA ou DHA**6.**

Enfichez la plaquette DIA (1.177.270) ou DHA (1.177.282) dans les connecteurs libres J1/J10 du circuit de base 1.177.210 (voir fig. 2).

7.

A droite de la touche "reel size", montez dans le trou libre du châssis le commutateur du kit DIA 4 pistes ou le commutateur rotatif du kit DHA.

8.

Pour le kit DIA, placez au-dessus du moteur de cabestan, le câble de la fiche 6 pôles SLIDE SYNC et raccordez les deux fiches plates (sans tenir compte de la polarité) aux connecteurs de la plaquette DIA 1.177.270 (voir fig. 2).

Pour le kit DHA, raccordez la fiche plate 6 pôles (CIS) au connecteur de la plaquette 1.177.282 (voir fig. 3).

9.

Les versions DIA 4 pistes et DHA nécessitent une perforation du capot de recouvrement du mécanisme, à gauche du support des têtes, en-dessous du tendeur de bande. Marquez le centre du trou à l'aide de l'esquisse se trouvant au dessin des dimensions fig. 4. Percez avec une mèche de 8,7 mm et collez l'étiquette correspondante.

10.

Après la mise en place d'une bande, ajustez la hauteur de la tête pilote, de manière à faire coïncider les arrêts supérieurs et inférieurs avec la largeur de la bande. Dans les versions DHA et FH, l'ajustage correct de l'azimut permet l'enregistrement et la lecture dans une largeur de bande allant de 1...3 kHz. On réglera l'azimut au maximum de signal de sortie. Pour la version DIA, il est conseillé d'effectuer un contrôle de fonction selon le mode d'emploi 10.2.

11.

Remontez le capot de recouvrement du mécanisme, en veillant de ne pas pincer le câble de la tête pilote.

FIG.1 INSTALLATION OF FREE HEAD KIT

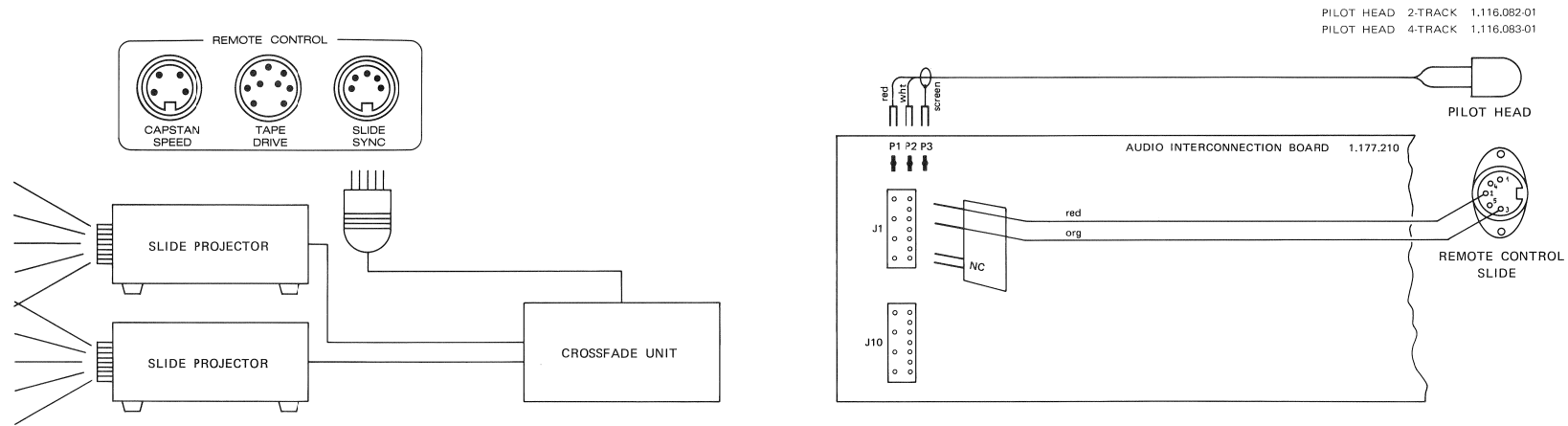
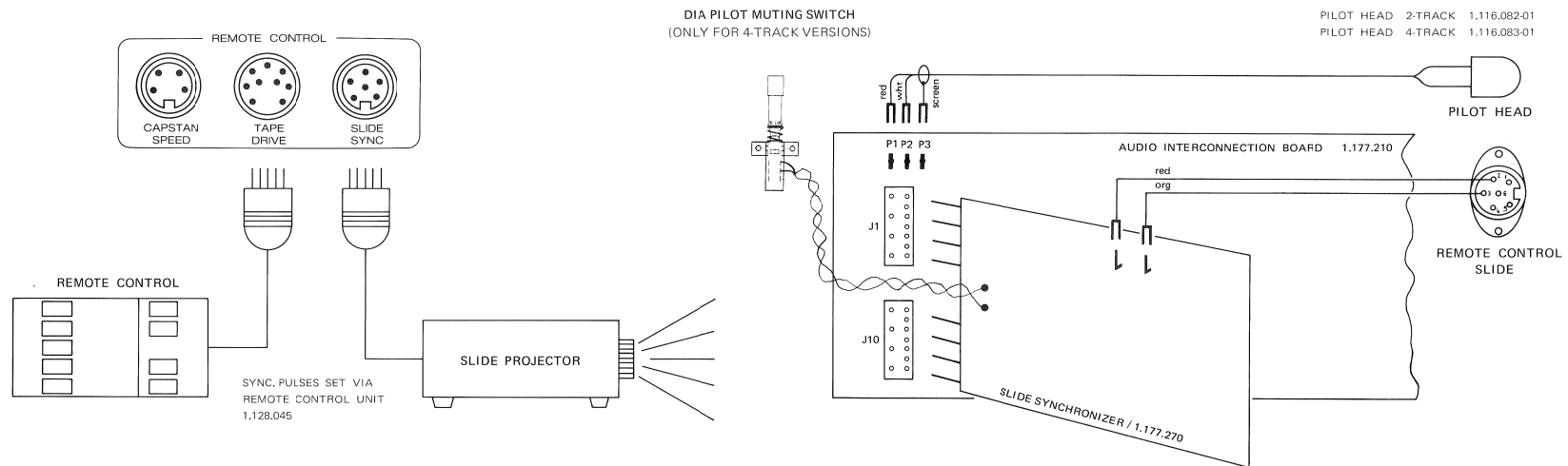
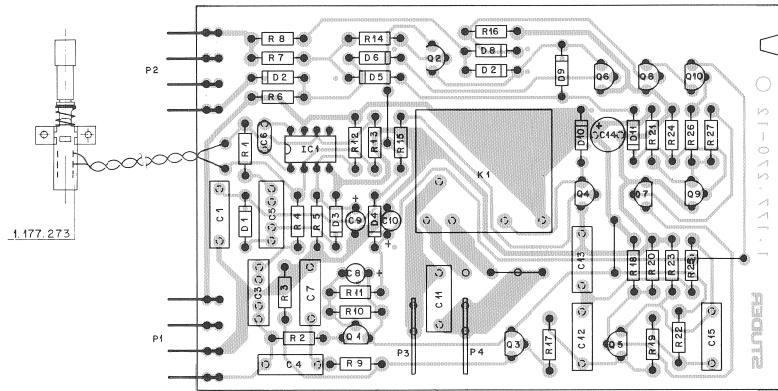


FIG.2 INSTALLATION OF DIA SYNC KIT



SLIDE SYNCHRONIZER PCB 1.177.270.00



Schaltbefehl	Funktion	Effected switching	Resulting function	Commande	Fonction
PLAY	Wiedergabe Steuerimpulse	PLAY	Reproduction of control impulses	PLAY	Lecture des impulsions
PLAY + SLIDE-REC	Wiedergabe Steuerimpulse gesperrt	PLAY + SLIDE-REC	Reproduction of control impulses disabled	PLAY + SLIDE-REC	Blocage de la lecture des impulsions
PLAY + REC + Vorwahl	normale NF-Aufnahme	PLAY + REC + proselector	Normal audio recording	PLAY + REC + prélecteur	Enregistrement BF normal
PLAY + REC + SLIDE-REC	Löschchen der Steuerimpulse	PLAY + REC + SLIDE-REC	Erasure of control impulses	PLAY + REC + SLIDE-REC	Effacement des impulsions de commande
PLAY + REC + SLIDE-REC + SET-SLIDE	solange SET gedrückt, wird Steuerimpuls gesetzt (kurz und lang möglich)	PLAY + REC + SET-SLIDE + SET-SLIDE	Recording of a new impulse as long as the button SET is kept depressed.	PLAY + REC + SLIDE-REC + SET-SLIDE	Enregistrement des impulsions de commande aussi longtemps que la touche SET resta enfoncée.

POS NO	PART NO	VALUE	SPECIFICATIONS	EQUIVALENT MFR
C 01	59.11.6104	0,1 U	10% 100V MFETP	
C 02	59.11.6104	0,1 U	10% 100V MFETP	
C 03	59.11.6104	0,1 U	10% 100V MFETP	
C 04	59.11.1224	0,22 U	20% 100V MFETP	
C 05	59.22.0400	10 P	20% 50V CER	
C 07	59.11.6104	0,1 U	10% 100V MFETP	
C 08	59.10.1470	47 U	-20% 35V TA	
C 09	59.10.6339	3,3 U	-20% 35V TA	
C 10	59.10.6339	3,3 U	-20% 35V TA	
C 11	59.11.1224	0,22 U	20% 100V MFETP	
C 12	59.11.6104	0,1 U	10%	
C 13	59.11.6104	0,1 U	10%	
C 14	59.22.5470	47 U	-10% 25V EL	
C 15	59.11.6104	0,1 U	10% 100V MFETP	
D 01	50.04.0125	1N 4448		any
D 02	50.04.0125	1N 4448		
D 03	50.04.0125	1N 4448		
D 04	50.04.0125	1N 4448		
D 05	50.04.0119	2 15	15V 5% 400mW	
D 06	50.04.0125	1N 4448		
D 07	50.04.0125	1N 4448		
D 08	50.04.0125	1N 4448		
D 09	50.04.0125	1N 4448		
D 10	50.04.0125	1N 4448		
D 11	50.04.0125	1N 4448		
IC 1	50.05.0257	1N 301		TI, M
K 01	56.99.0116	1 x U	24V	S, O
P 01	54.01.0470	4-Pole	FIN-Strip AMP	
P 02	54.01.0470	4-Pole	FIN-Strip AMP	
P 03	54.02.0328		Flat Pin 0,8 AMP	
P 04	54.02.0328		Flat Pin 0,8 AMP	
Q 01	50.03.0318	RC178B	NPN	any
Q 02	50.03.0436	RC107B	NPN	
Q 03	50.03.0436	RC107B	NPN	
Q 04	50.03.0436	RC107B	NPN	
Q 05	50.03.0436	RC109C	NPN	
Q 06	50.03.0436	RC107B	NPN	
Q 07	50.03.0436	RC107B	NPN	
Q 08	50.03.0436	RC107B	NPN	
Q 09	50.03.0436	RC107B	NPN	
Q 10	50.03.0436	RC107B	NPN	

POS NO	PART NO	VALUE	SPECIFICATIONS	EQUIVALENT MFR
R 01	57.41.4682	6,8 k	5% .35W CP	
R 02	57.41.4153	15 k		
R 03	57.41.4022	8,2 k		
R 04	57.41.4271	270		
R 05	57.41.4223	22 k		
R 06	57.41.4223	22 k		
R 07	57.41.4182	1,8 k		
R 08	57.41.4103	30 k		
R 09	57.41.4472	4,7 k		
R 10	57.41.4332	33 k		
R 11	57.41.4333	33 k		
R 12	57.41.4223	22 k		
R 13	57.41.4105	1 M		
R 14	57.41.4223	22 k		
R 15	57.41.4333	33 k		
R 16	57.41.4332	33 k		
R 17	57.41.4103	30 k		
R 18	57.41.4333	33 k		
R 19	57.41.4332	33 k		
R 20	57.41.4188	18 k		
R 21	57.41.4103	30 k		
R 22	57.41.4182	1,8 k		
R 23	57.41.4332	33 k		
R 24	57.41.4332	33 k		
R 25	57.41.4331	330		
R 26	57.41.4333	33 k		
R 27	57.41.4333	33 k		

DIASTEUERUNG 1.177.270

Mit einem eingebauten Spezial-Tonkopf und angeschlossener Laufwerk-Fernbedienung, ermöglicht diese Schaltung Steuerimpulse für den Bildwechsel bei handelsüblichen Dia-Projektoren auf Band zu bringen.

Eine Anpassung der Steuerschaltung an diverse Projektor-Fabrikate ist gewährleistet, indem über einen galvanisch getrennten Relaiskontakt geschaltet wird.

Über die beiden Steuertasten REC-SLIDE und SET-SLIDE, werden die folgenden Betriebszustände gewählt:

- Wiedergabe von Schaltimpulsen
- Sperren der Wiedergabe von bereits auf gezeichneten Schaltimpulsen (wichtig bei bespielten 4-Spur Bändern)
- Löschen sowie Setzen von (neuen) Impulsen

Es werden 1 kHz Sinussignale aufgezeichnet. Die Löschung erfolgt mit Gleichstrom.

Die genaue Funktion der Steuertasten ist aus der Tabelle ersichtlich. Ausserbetriebsetzen des Relais ohne angeschlossene Fernbedienung ist mit Schalter "DIA PILOT MUTING SWITCH" möglich.

Slide synchronizing electronics 1.177.270

A special magnetic head in conjunction with the slide synchronizing electronics makes it possible to record control impulses on tape. Upon playback, these impulses will effect a picture change in any commercially available projector, when connected to the B77 recorder. This system is operational only in conjunction with the REVOX B77 remote control device.

Reliable operation with different makes of projectors is ensured by the fact that control of the slide advance mechanism is effected by separate relay contacts.

By means of the buttons REC-SLIDE and SET-SLIDE on the remote control device, the following operating conditions can be selected:

- Reproduction of control (switching) impulses.
- Disabling of the synchronizing circuit so as not to respond to signals scanned by the impulse head (important when playing fully recorded quarter track tapes)
- Erasure and recording of (new) control impulses.

The exact function of each control button can be seen from the table. To disable the relay without a remote control device connected to the recorder, pull the "DIA PILOT MUTING SWITCH".

Synchronisateur de diapositives 1.177.270

Ce circuit monté dans un B77 équipé d'une tête pilote et raccordé à la commande à distance, permet la commande par la bande d'un projecteur de diapositives.

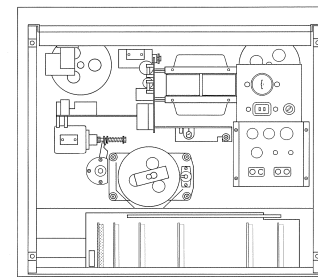
La commande par les contacts du relais, isolés galvaniquement du circuit, s'adapte à n'importe quel type de projecteur.

Les deux touches de commande REC-SLIDE et SET-SLIDE permettent les fonctions suivantes:

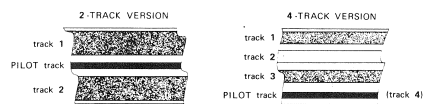
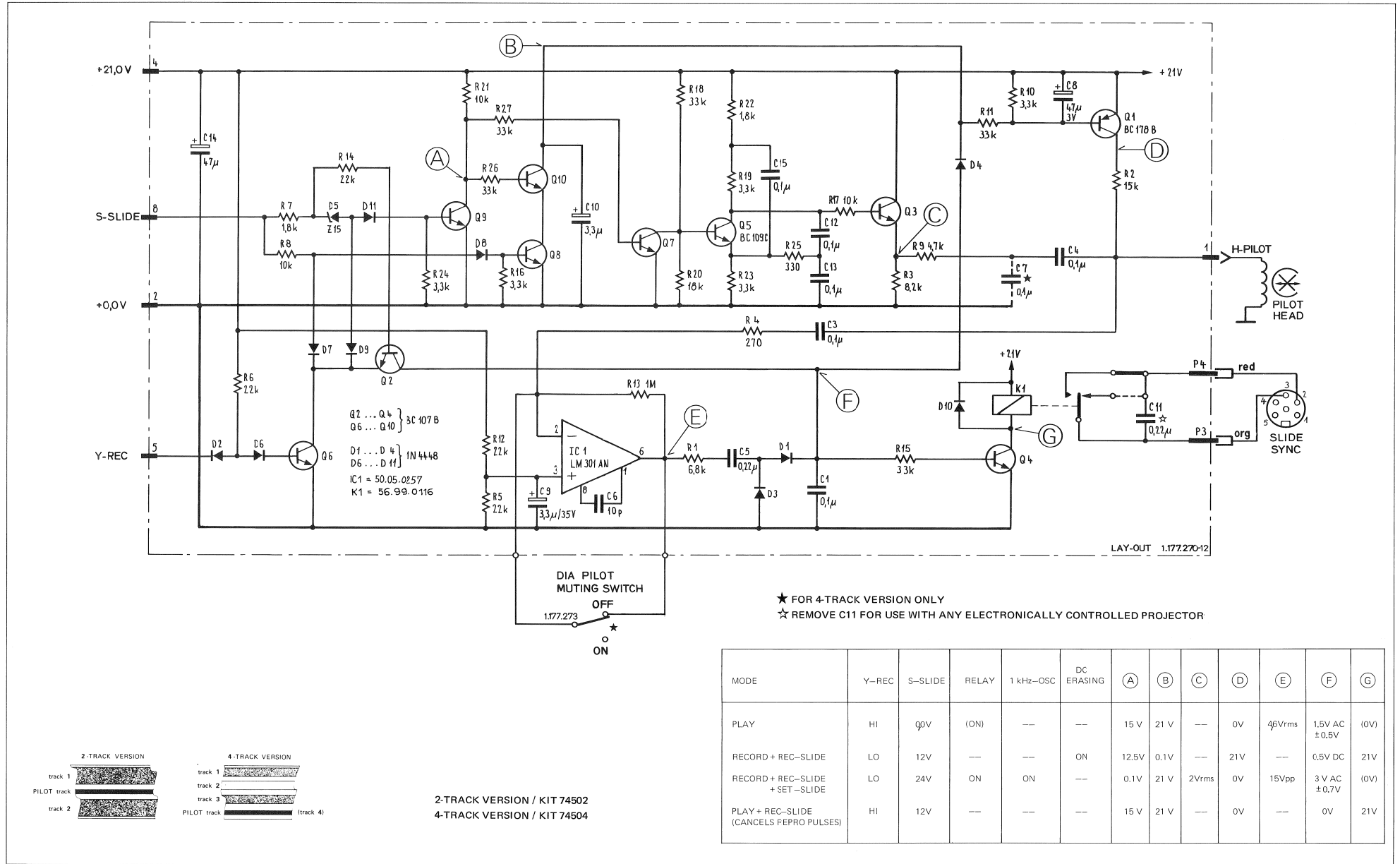
- Lecture des impulsions de commande
- Blocage de la lecture des impulsions de commande (important pour les appareils 4 pistes).
- Effacement ainsi qu'enregistrement des (nouvelles) impulsions.

Ces impulsions sont constituées par des trains d'un signal sinusoïdal de 1 kHz. L'effacement s'effectue par courant continu.

Les fonctions exactes des touches de commande sont données par la table. La mise sans l'aide de la commande à distance, peut se faire avec le bouton poussoir "DIA PILOT MUTING SWITCH".



SLIDE SYNCHRONIZER PCB 1.177.270.00



2-TRACK VERSION / KIT 74502
4-TRACK VERSION / KIT 74504

MODE	Y-REC	S-SLIDE	RELAY	1 kHz-OSC	DC ERASING	(A)	(B)	(C)	(D)	(E)	(F)	(G)
PLAY	HI	∅V	(ON)	---	---	15 V	21 V	---	0V	46Vrms	1.5V AC ±0.5V	(0V)
RECORD + REC-SLIDE	LO	12V	---	---	ON	12.5V	0.1V	---	21V	---	0.5V DC	21V
RECORD + REC-SLIDE + SET-SLIDE	LO	24V	ON	ON	---	0.1V	21 V	2Vrms	0V	15Vpp	3 V AC ±0.7V	(0V)
PLAY + REC-SLIDE (CANCELS REPRO PULSES)	HI	12V	---	---	---	15 V	21 V	---	0V	---	0V	21V

FIG.3 INSTALLATION OF DISSOLVE HEAD KIT

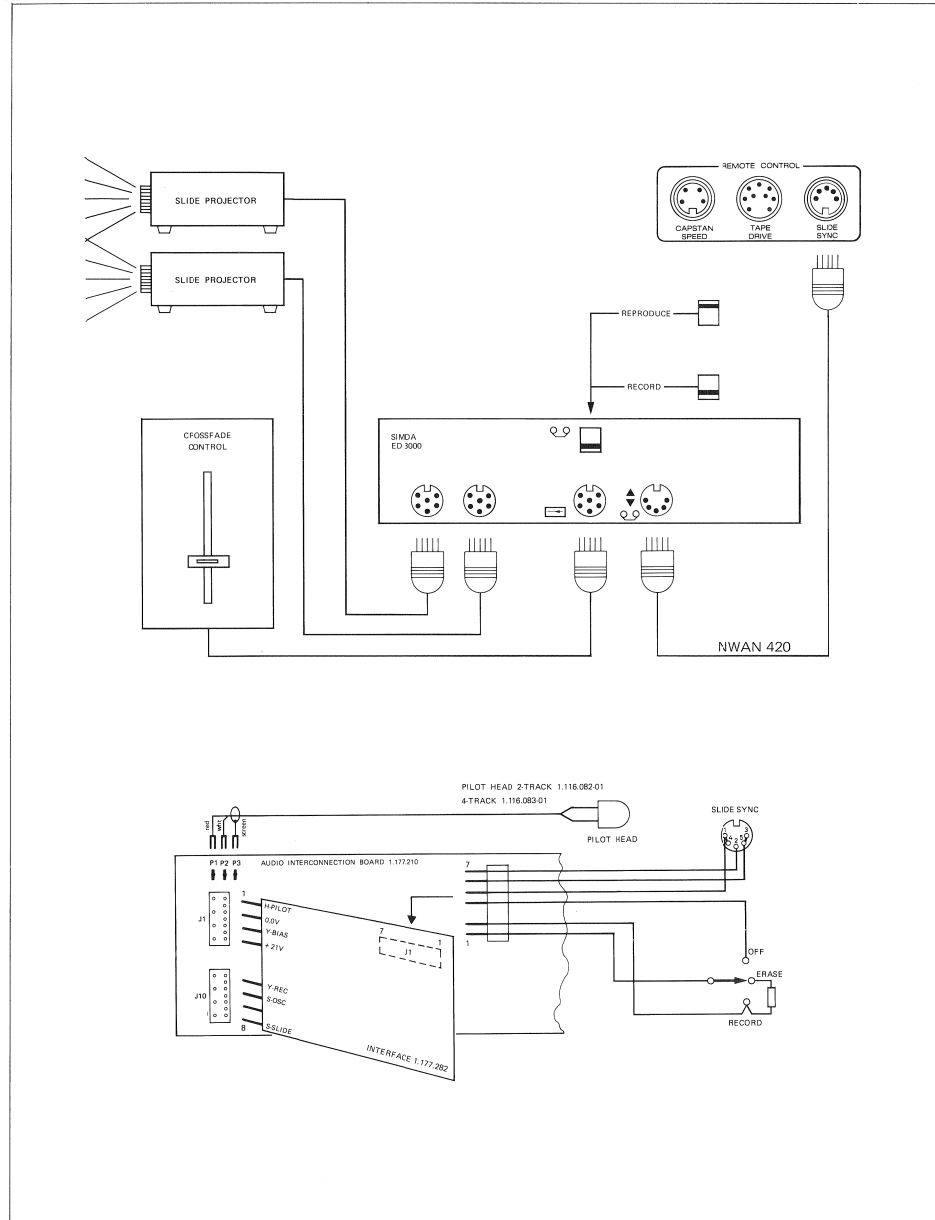


FIG.4 HOLE DRILLING INSTRUCTIONS

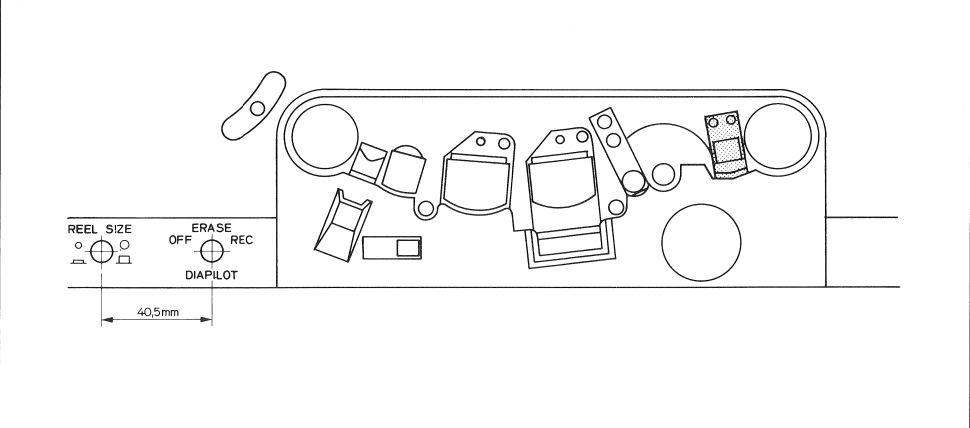
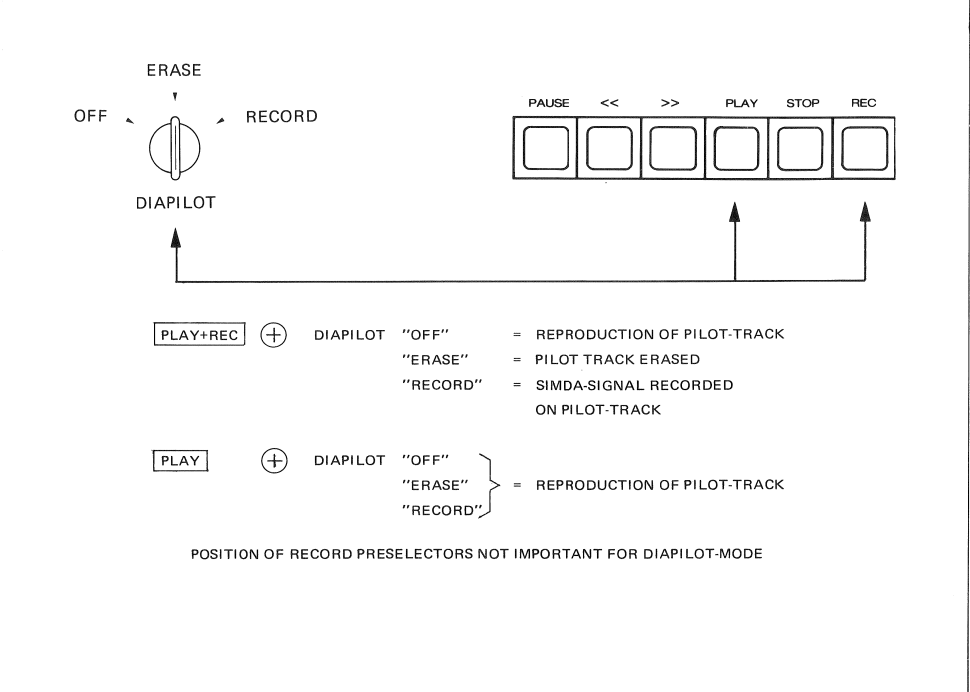


FIG.5 DHA OPERATION





DISSOLVE HEAD AMPLIFIER PCB 1.177.282.00 (INTERFACE SIMDA ED 3000P)

INDI	POS NO	PART NO	VALUE	SPECIFICATIONS/EQUIVALENT	MFR
C 01	59.31.2103	10 N	20%	100V MPETP	
C 02	59.32.1152	1500 P	10%	400V CER	
C 03	59.11.3562	5,6 N	10%	100V PC	
C 04	59.31.1224	220 N	20%	100V MPETP	
C 05	59.30.4100	10 U	20%	16V TA	
C 06	59.30.4100	10 U			
C 07	59.31.1104	100 N	20%	100V MPETP	
C 08	59.31.1104	100 N			
C 09	59.30.4100	10 U	20%	16V TA	
C 10	59.11.6561	560 P	5%	400V PC	
C 11	59.30.1470	47 U	20%	3V TA	
C 12	59.30.4100	10 U	20%	16V TA	
C 13	59.31.1104	100 N	20%	100V MPETP	
D 01	50.04.0125	1N4448			
D 02	50.04.0125	1N4448			
D 03	50.04.0125	1N4448			
D 04	50.04.0125	1N4448			
D 05	50.04.0125	1N4448			
D 06	50.04.0125	1N4448			
D 07	50.04.0125	1N4448			
D 08	50.04.1119	15 V		Z	
J 01	54.01.0244	7-Pole	Socket-Strip	AMP	
IC 01	50.05.0245	RC4558			
1 K 01	56.04.0147	500 Ω	Relais	12V	N
2 C 14	59.34.4221	220 P	5%	25V CER	
2 C 15	59.32.3103	10 N	5%	25V CER	

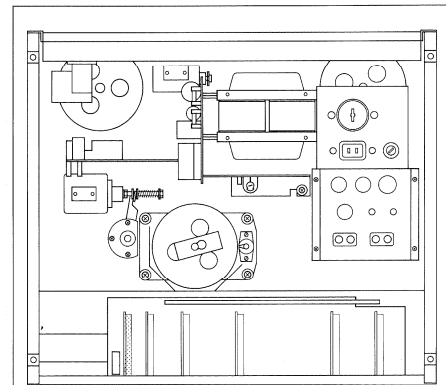
INDI	DATE	NAME			
④			N = National		
③					
②	10.10.83	vgl/ Jfl			
①	15.9.82	VH			
○	23.5.79	R.W/gv			
STUDER			Interface Simda ED3000P/B77	1.177.282.00	PAGE 1 OF 3

INDI	POS NO	PART NO	VALUE	SPECIFICATIONS/EQUIVALENT	MFR
R 14	57.11.4103	10 k	5%	.25W CF	
R 15	57.11.4224	220 k			
R 16	58.02.5103	10 k	20%	.1 W PCF	
R 17	57.11.4104	100 k	5%	.25W CF	
R 18	57.11.4224	220 k			
R 19	57.11.4153	15 k			
R 20	57.11.4223	22 k			
R 21	57.11.4224	220 k			
R 22	57.11.4103	10 k			
R 23	57.11.4332	3,3 k			
R 24	57.11.4224	220 k			
R 25	57.11.4154	150 k			
R 26	57.11.4105	1 M			
R 27	57.11.4102	1 k			
R 28	57.11.4153	15 k			
R 29	57.11.4222	2,2 k			
R 30	57.11.4104	100 k			
R 31	57.11.4332	3,3 k			

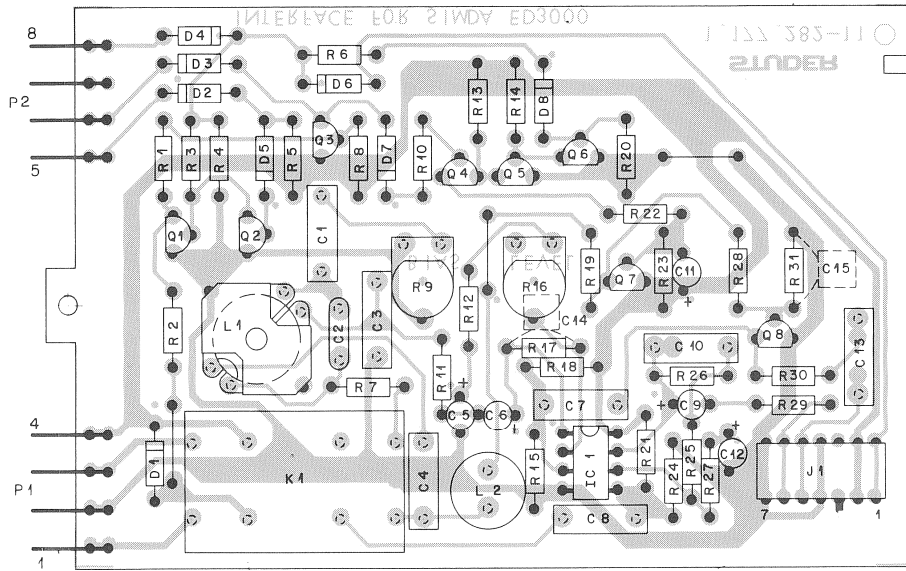
INDI	DATE	NAME			
④					
③					
②	10.10.83	vgl/ Jfl			
①	15.9.82	VH			
○	23.5.79	R.W/gv			
STUDER			Interface Simda ED3000P/B77	1.177.282.00	PAGE 3 OF 3

INDI	POS NO	PART NO	VALUE	SPECIFICATIONS/EQUIVALENT	MFR
L 01	1.022.141.00			RF Transformer	
L 02	62.02.3473	47 mH			
P 01	54.01.0470	4-Pole	PIN-Strip	AMP	
P 02	54.01.0470	4-Pole	PIN Strip	AMP	
Q 01	50.03.0436	BC107B		NPN	
Q 02	50.03.0436	BC107B		NPN	
Q 03	50.03.0318	BC178A		PNP	
Q 04	50.03.0436	BC107B		NPN	
Q 05	50.03.0436	BC107B		NPN	
Q 06	50.03.0436	BC107B		NPN	
Q 07	50.03.0318	BC178A		PNP	
Q 08	50.03.0436	BC107B		NPN	
R 01	57.11.4472	4,7 k	5%	.25W CF	
R 02	57.11.4391	390			
R 03	57.11.4153	15 k			
R 04	57.11.4472	4,7 k			
R 05	57.11.4223	22 k			
R 06	57.11.4222	2,2 k			
R 07	57.11.4471	470			
R 08	57.11.4223	22 k			
R 09	58.02.5103	10 k	20%	.1 W PCF	
R 10	57.11.4103	10 k	5%	.25W CF	
R 11	57.11.4562	5,6 k			
R 12	57.11.4472	4,7 k			
R 13	57.11.4472	4,7 k			

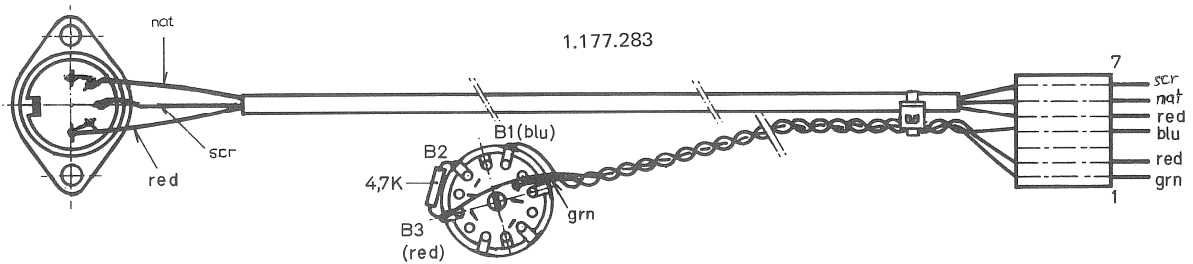
INDI	DATE	NAME			
④					
③					
②	10.10.83	vgl/ Jfl			
①	15.9.82	VH			
○	23.5.79	R.W/gv			
STUDER			Interface Simda ED3000P/B77	1.177.282.00	PAGE 2 OF 3



DISSOLVE HEAD AMPLIFIER PCB 1.177.282.00 (INTERFACE SIMDA ED 3000P)



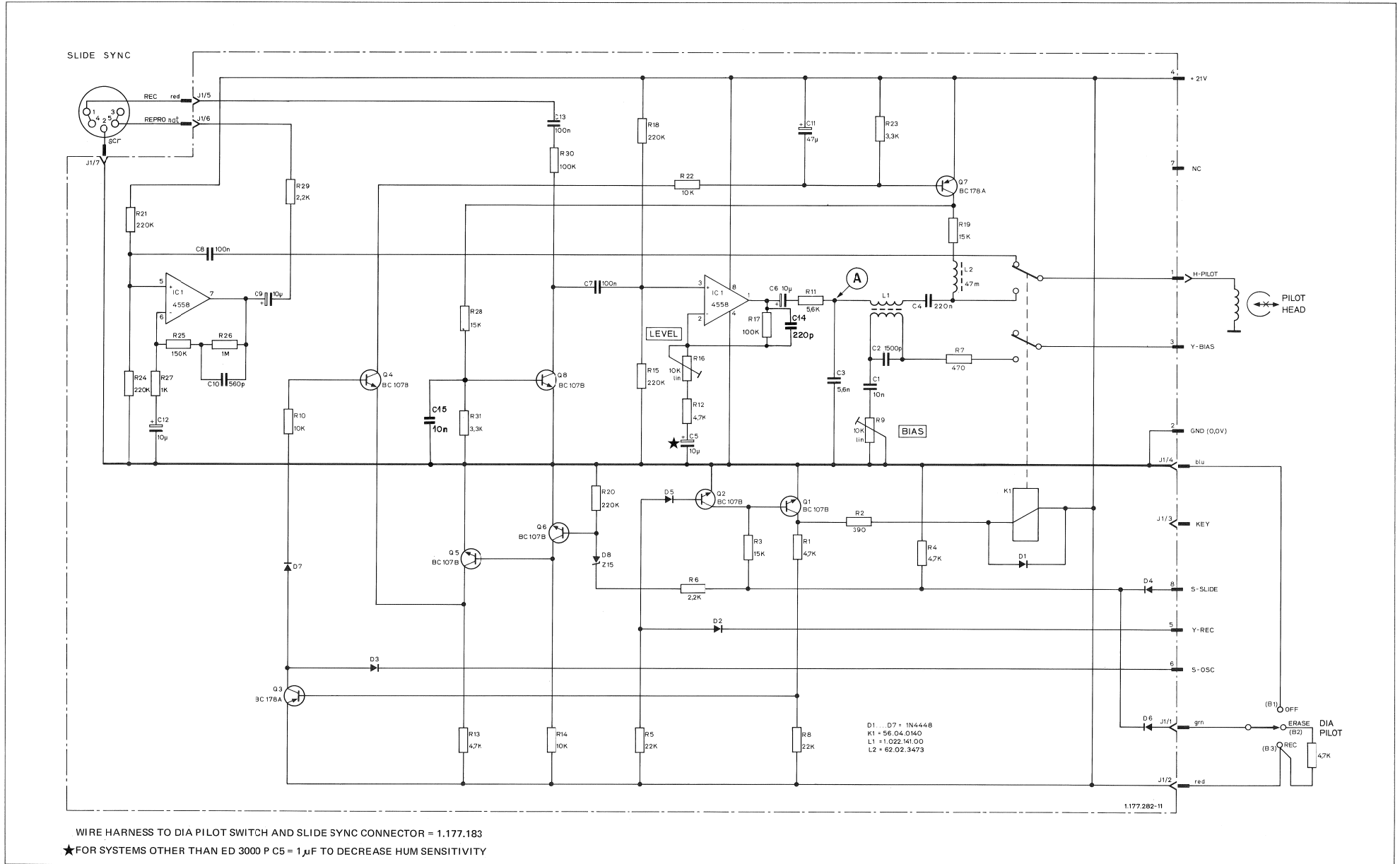
WIRE HARNESS TO DHA-KIT



PILOT TRACK VERSIONS

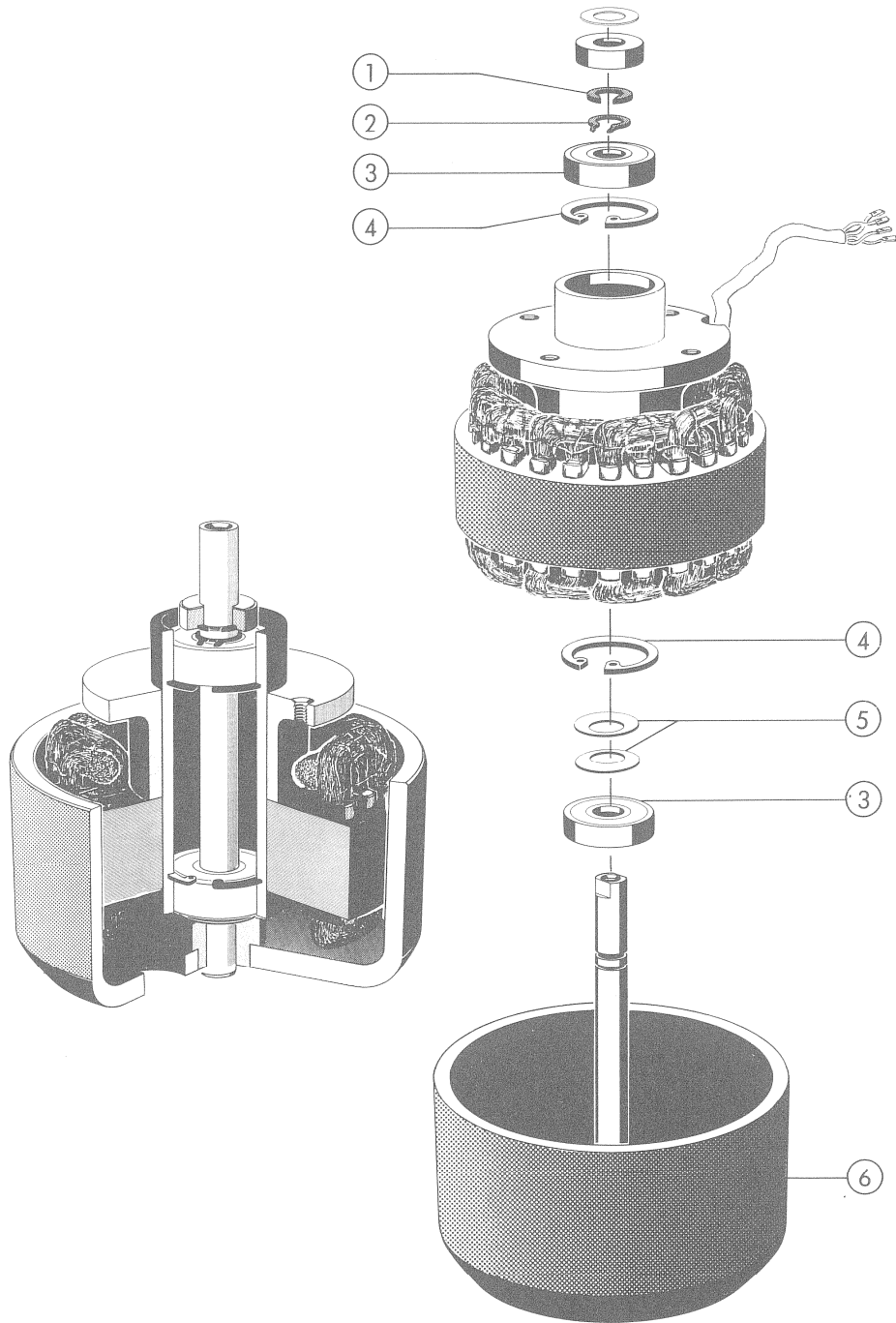


DISSOLVE HEAD AMPLIFIER PCB 1.177.282.00 (INTERFACE SIMDA ED 3000P)

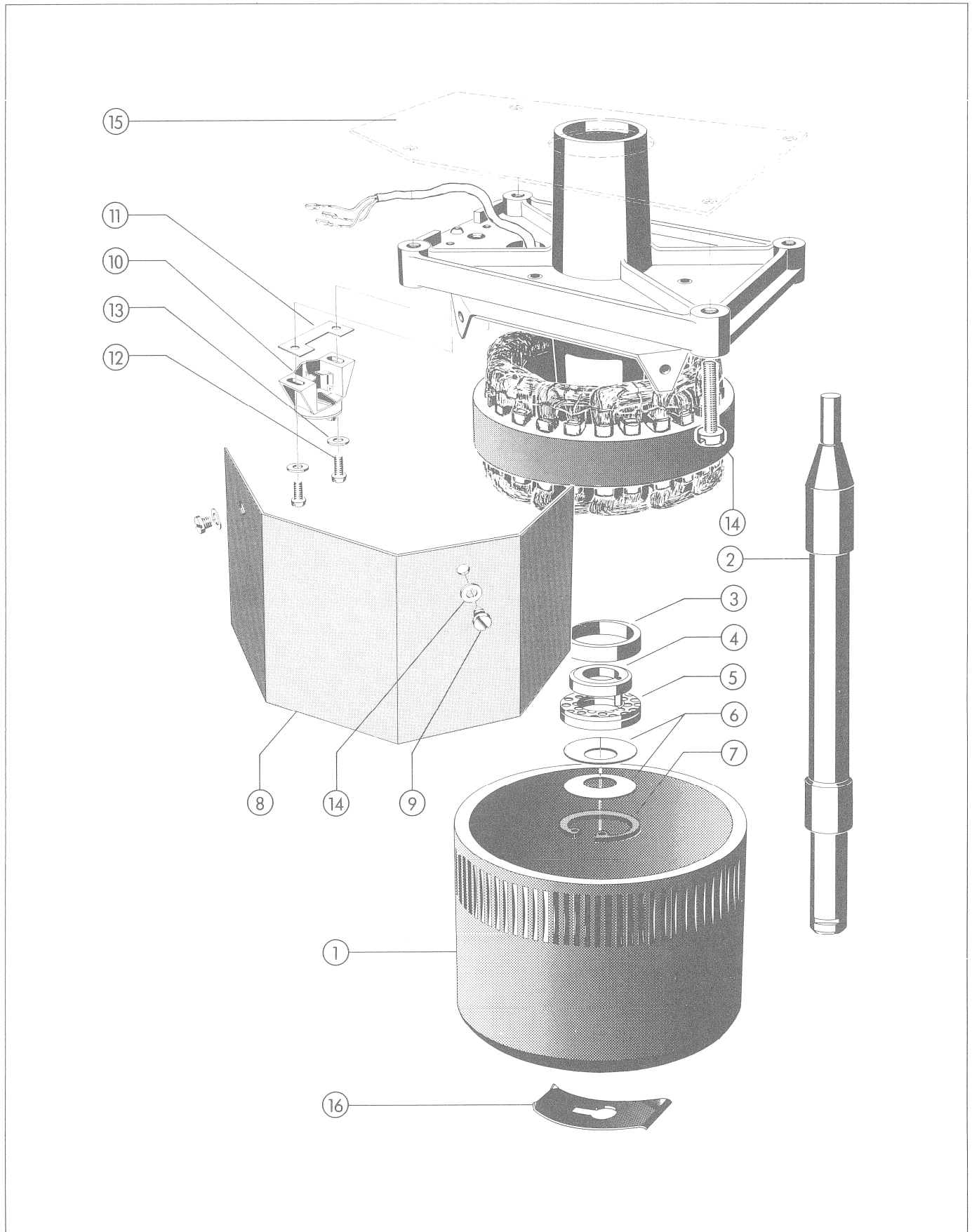


KAPITEL 8 Ersatzteilliste	SECTION 8 Parts list	CHAPITRE 8 Liste des pièces détachées	Seite/page
Wickelmotor	Spooling motor	Moteur de bobinage	8/2
Tonmotor	Capstan motor	Moteur de cabestan	8/4
Laufwerk	Tape drive	Mécanisme du transport	8/6
Druckasteneinheit	Push button unit	Bloc des touches	8/10
Bremsaggregat	Brake system	Agrégat des freins	8/12
Kopfträger	Tape head assembly	Châssis de défilement	8/14
Bedienungseinheit	Operating section	Unité de commande	8/16

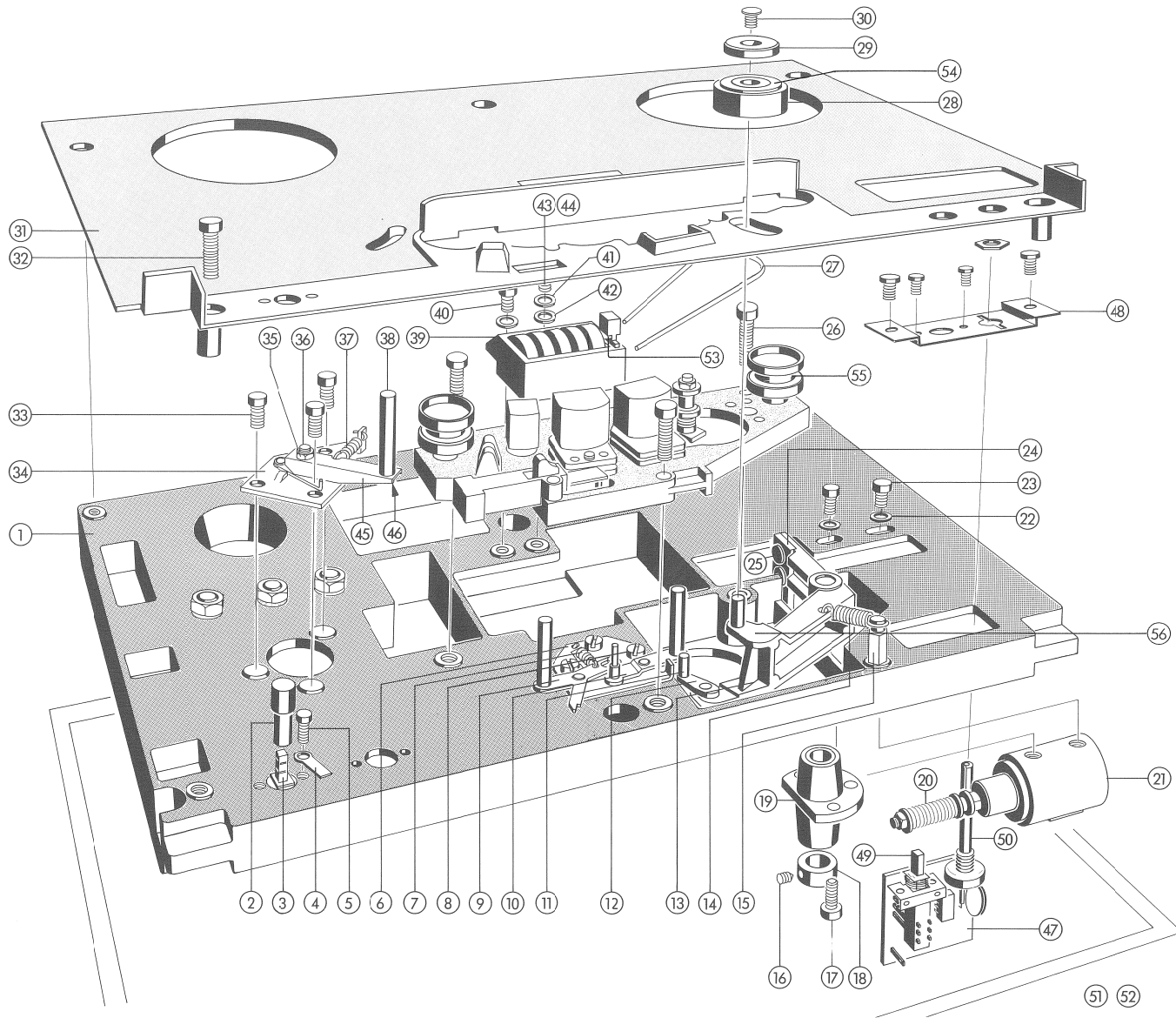
SPOOLING MOTOR



CAPSTAN MOTOR



TAPE DRIVE



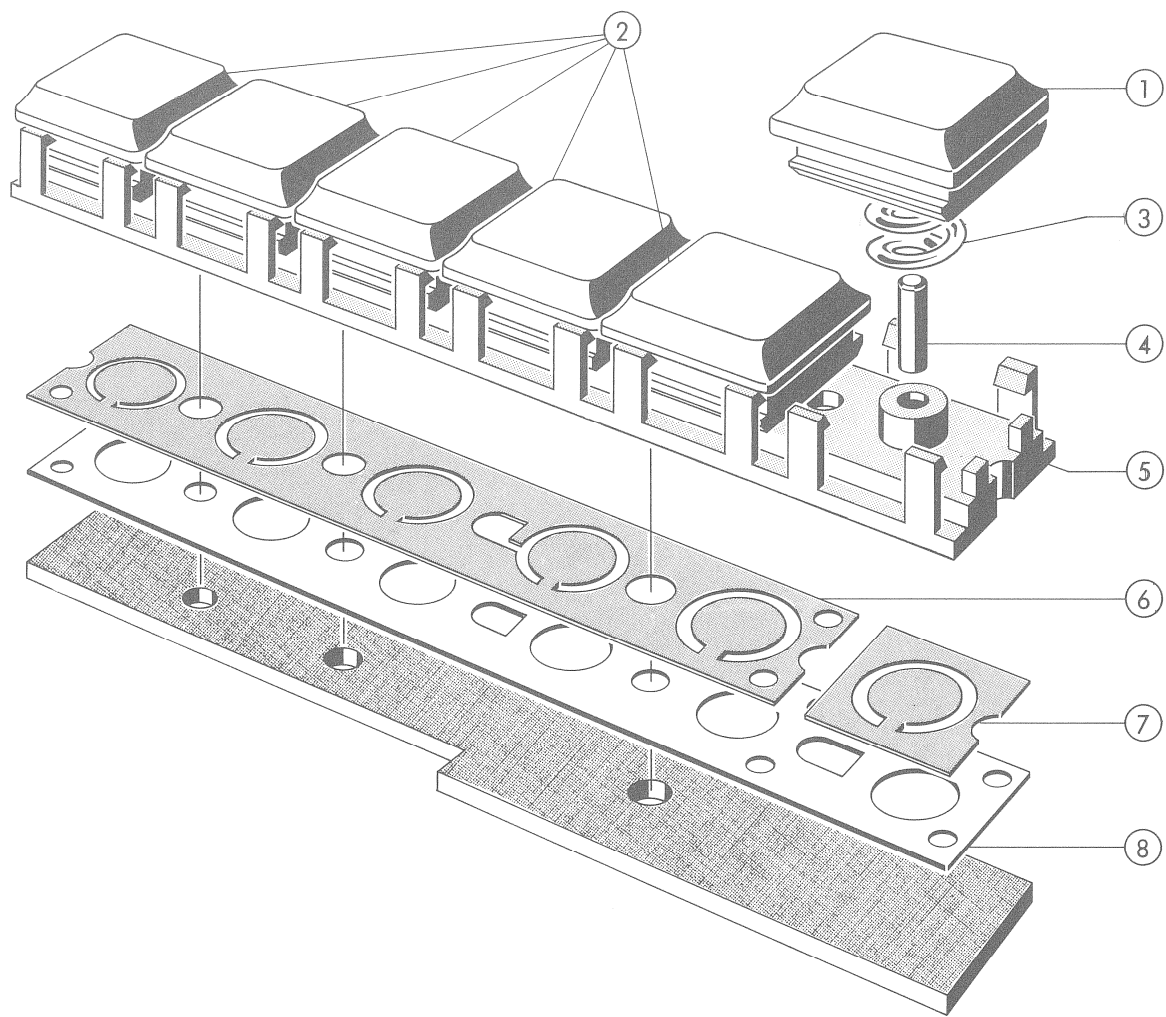
TAPE DRIVE

INDEX	QTY		ORDER NUMBER	PART NAME
01	1		1.177.100.01	Tape drive chassis
02	1		1.177.100.09	Push button
03	1		1.177.100.07	Push button switch
04	1		29.26.1022	Solder lug
05	2		20.21.7154	Self-tapping screw
06	1		1.177.131.00	Base plate, compl. MKI
	1		1.177.813.00	Base plate, compl. MKII
07	1		1.010.024.37	Tension spring
08	3		21.26.0354	Screw M3x6
09	1		1.177.132.00	Lever left, riveted MKI
	1		1.177.812.00	Lever left, riveted MKII
10	1		1.177.133.00	Lever right, riveted MKI
	1		1.177.811.00	Lever right, riveted MKII
11	1		1.177.120.01	Dog pin
12	1		21.26.2354	Screw M3x6
13	1		1.177.123.00	Pich roller arm with shaft
14	1		1.010.025.37	Tension spring
15	1		1.067.100.06	Anchor pin
16	1		21.59.5452	Set screw M4
17	3		21.26.0356	Screw M3x10
18	1		1.080.112.06	Adjusting ring
19	1		1.177.125.00	Pich roller arm bearing
20	1		1.177.126.00	Plunger compl.
21	1		1.014.710.00	Pich roller solenoid compl. without plunger
22	2		23.01.3043	Washer
23	2		21.26.0454	Screw M4x6
24	1		1.177.120.02	Lever
25	2		21.26.0455	Screw M4x8
26	3		21.26.0459	Screw M4x18
27	1		31.99.0106	Rubber ring
28	1		1.167.178.8 2	Pinch roller compl.
29	1		1.177.100.25	Pinch roller cover
30	1		21.27.2355	Screw M3x8
31	1	MKI:	1.177.421.00	Tape transport cover (DOLBY)

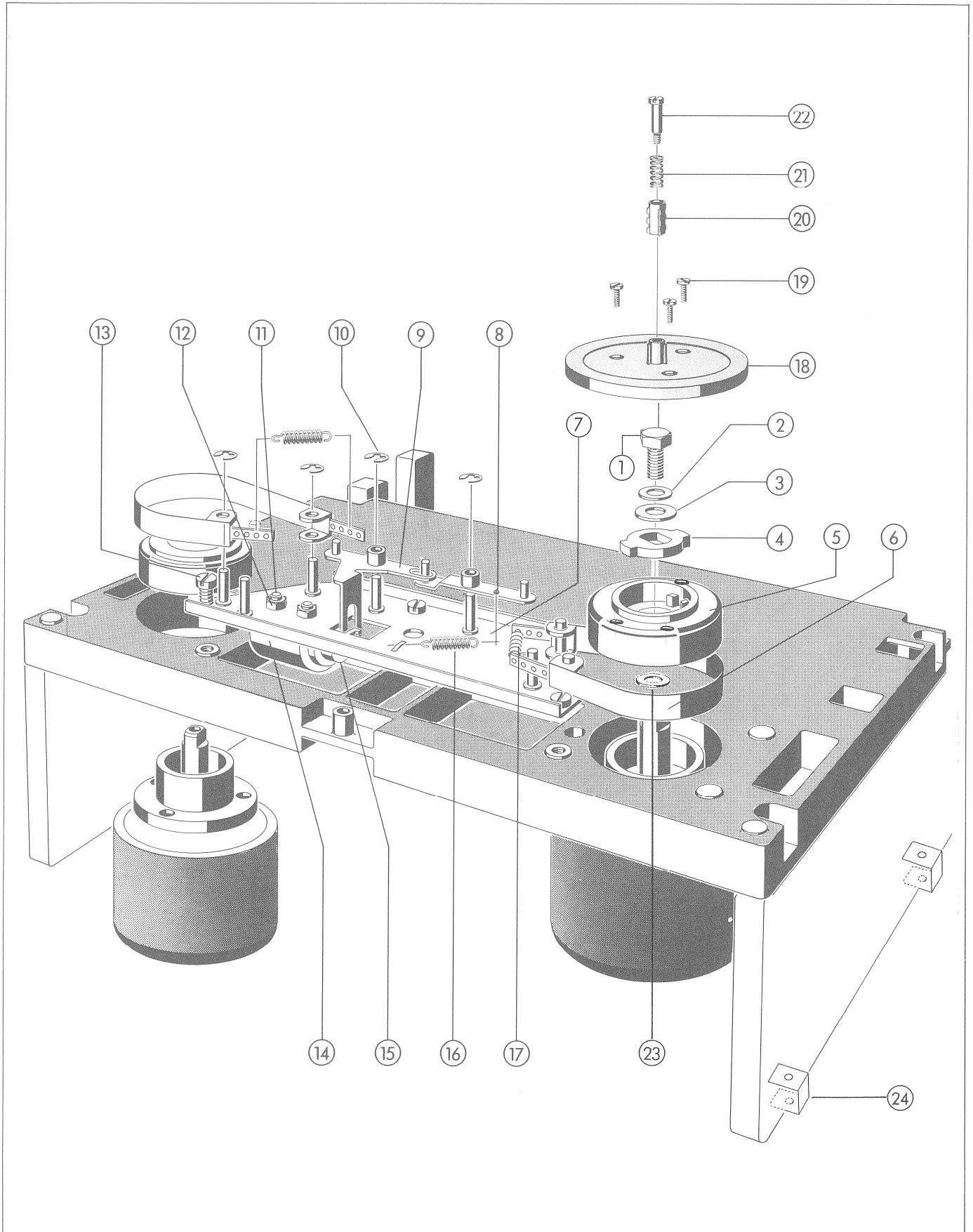
TAPE DRIVE

INDEX	QTY		ORDER NUMBER	PART NAME
	1	MKI :	1.177.419.00	Tape transport cover (AUTO START)
		MKI :	1.177.414.00	Tape transport cover (DIA PILOT)
		MKI :	1.177.412.00	Tape transport cover (SIMDA)
		MKI :	1.177.417.00	Tape transport cover (SYNC)
		MKII :	1.177.494.00	Tape transport cover (SYNC)
		MKII :	1.177.491.00	Tape transport cover (STANDARD)
32	5		21.27.0462	Screw M4x25
33	3		21.26.0354	Screw M3x6
	1		1.177.140.00	Tape guide pin compl.
34	1		1.177.142.00	Base plate
35	1		22.13.8040	Hexagonal nut M4
36	1		1.177.140.03	Shaft
37	1		1.010.025.37	Tension spring
38	1		1.177.140.02	Guide pin
39	1		1.077.100.09	Counter
40	1		21.01.0355	Screw M3x8
41	2		24.99.0107	Spring washer
42	2		23.01.2032	Washer
43	1		1.077.100.19	Threaded spacer
44	1		1.077.100.20	Rubber cap
45	1		1.177.140.01	Lever
46	1		21.26.0354	Screw M3x6
47	1		1.177.330.00	Print
48	1		1.177.330.01	Mounting bracket
49	1		1.177.330.02	Switch
50	1		1.177.330.03	Potmeter
51	1		1.177.470.00	19"-rack version metal-cage housing
52	1		1.177.450.00	Standard version molded plastic housing
to above	4		20.20.3310	Screw
	4		1.010.007.23	Washer
	1		1.177.450.02	Handle

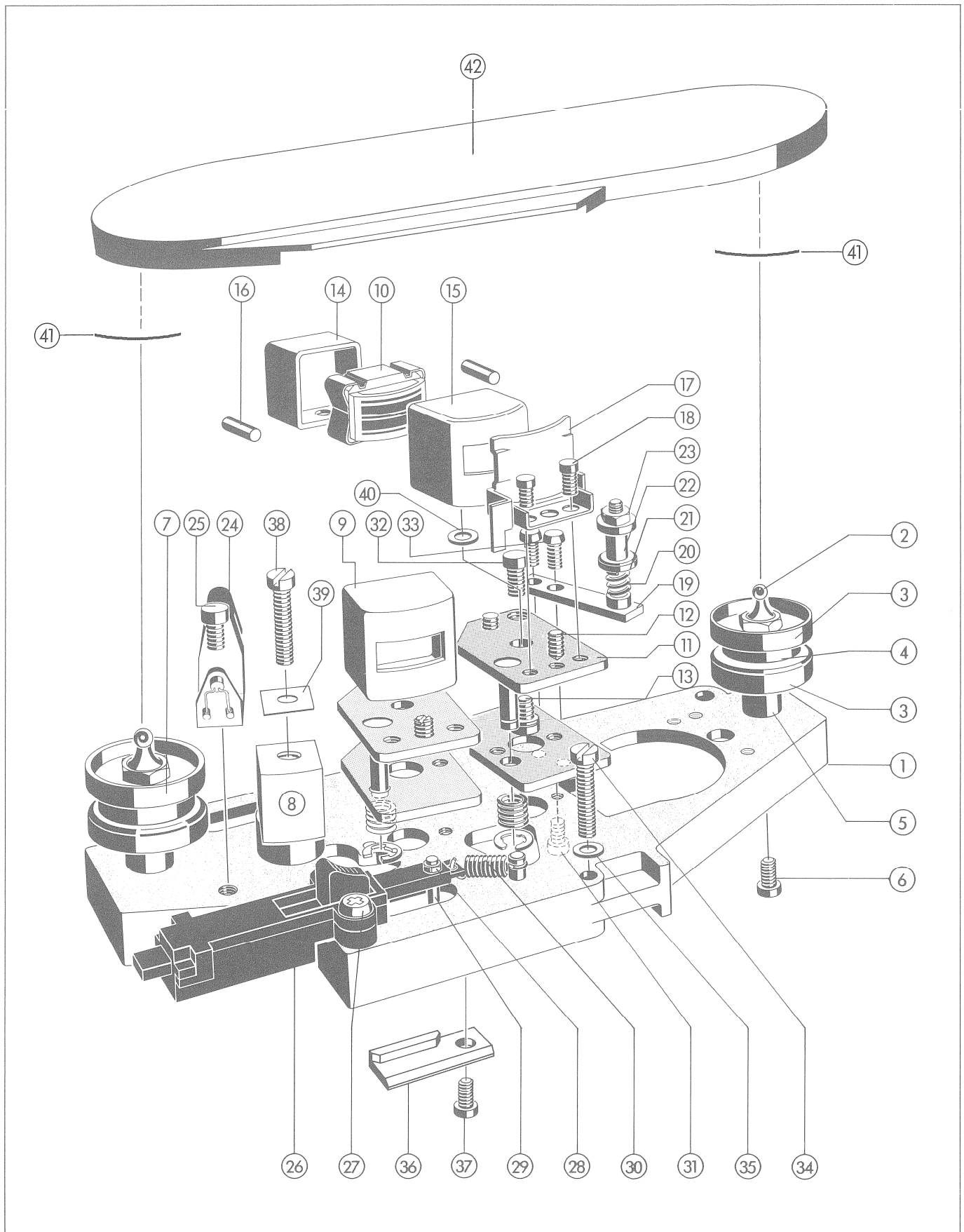
PUSH BUTTON UNIT



BRAKE SYSTEM



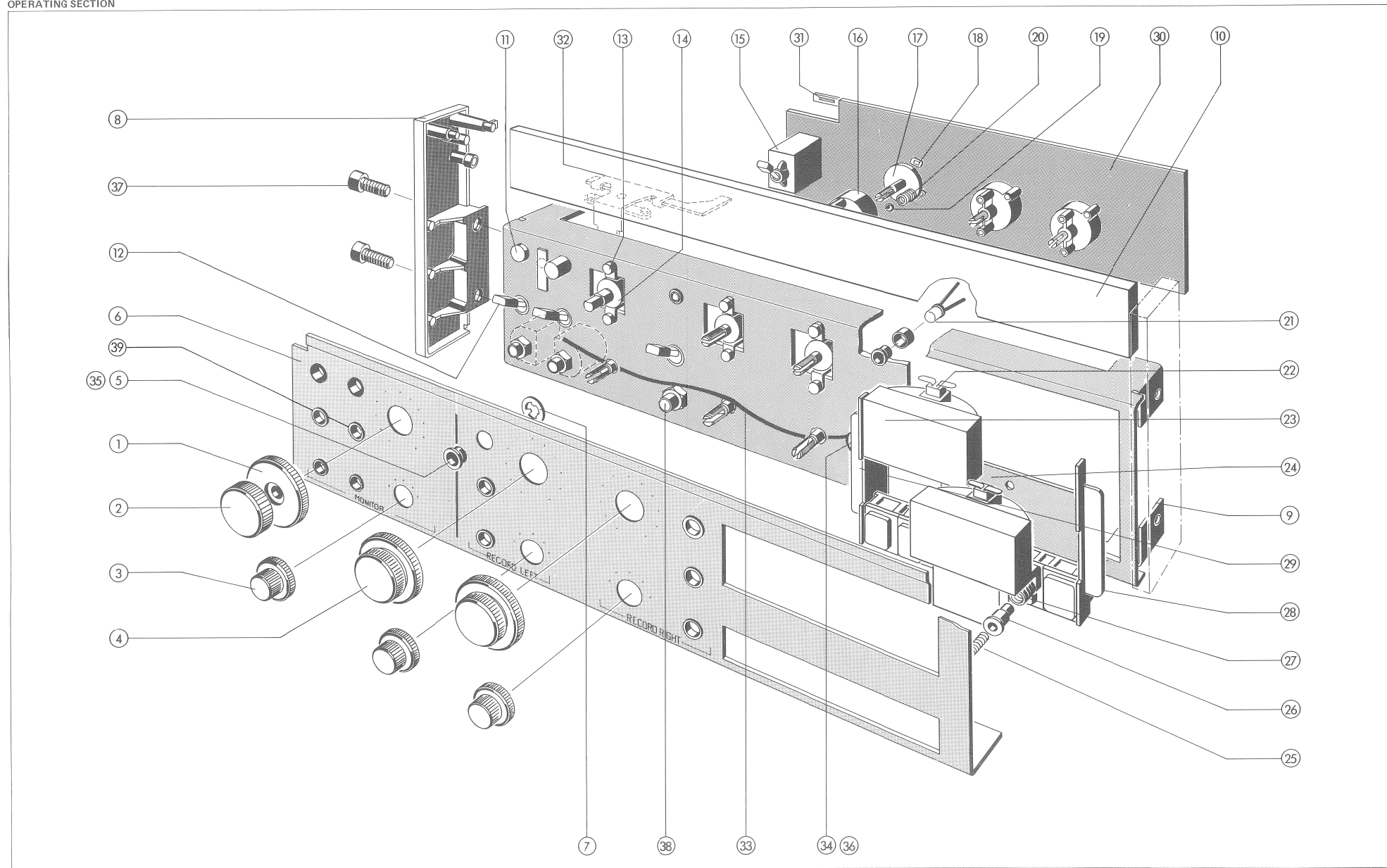
TAPE HEAD ASSEMBLY



TAPE HEAD ASSEMBLY

INDEX	QTY	ORDER NUMBER	PART NAME	INDEX	QTY	ORDER NUMBER	PART NAME
		1.020.300.00	Tape head assembly compl. 1/4",2-track	27	2	21.26.2357	Screw M3x12
		1.020.301.00	Tape head assembly compl. 1/4",4-track	28	1	22.01.8020	Nut M2
01	1	1.020.300.01	Tape head chassis	29	1	1.020.318.04	Pin
02	2	1.020.300.06	Centering screw	30	1	1.020.820.17	Tension spring
03	4	1.077.121.02	Tape guide cup	31	4	21.26.0354	Screw M3x6
04	1	1.077.121.04	Spacer	32	2	21.26.0355	Screw M3x8
05	2	1.020.300.04	Threaded support	33	2	21.26.0354	Screw M3x6
06	2	21.26.0455	Screw M4x8	34	3	21.26.0459	Screw M4x18
07	1	41.99.0102	Ball bearing	35	3	23.01.1043	Washer
08	1	1.116.098.01	Erase head 1/4",2-track	36	1	1.020.300.07	Guide
from	57329	1.116.098.04	Erase head 1/4",2-track	37	1	21.26.0354	Screw M3x6
	1	1.116.099.01	Erase head 1/4",4-track	38	1	1.077.130.02	Mounting screw
from	60977	1.116.099.04	Erase head 1/4",4-track	from	57329	1.116.099.02	Mounting screw
09	1	1.116.022.00	Record head 1/4",2-track	39	1	1.116.098.03	Head spacer (just to No. 57328)
	1	1.116.042.00	Record head 1/4",4-track	40	1	1.010.017.23	Washer
10	1	1.116.027.00	Reproduce head 1/4",2-track	41	2	1.177.425.02	Spring
	1	1.116.047.00	Reproduce head 1/4",4-track	42	1	1.177.426.03	Headblock cover "STUDER"
11	2	1.020.801.00	Head mounting plate compl.				
12	4	21.18.6354	Set screw				
13	2	21.99.0118	Screw M3x7				
14	2	1.077.155.05	Head housing, internal				
15	2	1.077.155.06	Head housing, outer				
16	4	1.077.155.07	Plastic pin				
17	1	1.020.311.00	Shielding lid compl.				
18	2	21.01.0202	Screw M2x4				
19	1	1.020.310.00	Clamp, riveted				
20	1	1.020.820.12	Pressure spring				
21	2	1.077.145.01	Guide disk				
22	1	1.077.145.02	Spacer sleeve				
23	1	22.01.8030	Nut M3				
24	1	1.020.320.00	Light gate compl.				
to above	1	23.01.3032	Washer				
25	1	21.26.0354	Screw M3x6				
26	1	1.020.318.00	Edit switch compl.				

OPERATING SECTION



OPERATING SECTION

INDEX	QTY		ORDER NUMBER	PART NAME
01	1		1.177.100.12	Knob, disk type
02	1		1.177.100.11	Knob
03	3		1.177.100.10	Knob
04	2		1.068.700.23	Knob
05	2		1.166.450.03	Lens red
06	1		1.177.400.00	Operating panel compl. (STANDARD)
			1.177.401.00	Operating panel compl. (HS)
			1.177.402.00	Operating panel compl. (DOLBY)
			1.177.403.00	Operating panel compl. (LS)
			1.177.404.00	Operating panel compl. (SLS)
07	2		22.16.6004	Lock washer
08	1		1.177.100.05	Side part left
09	1		1.177.100.06	Side part right
10	1		1.177.430.00	Flap compl. (Spring 1.010.026.37)
11	2		1.177.190.03	Button
12	1		1.011.102.00	Mains switch, single pole
13	2		21.26.0354	Screw M3x6
14	1		1.177.200.02	Twin potmeter
15	3		1.011.120.00	Toggle switch
16	3		1.011.301.01	Housing
17	3		1.011.301.00	Rotary switch
18	9		1.010.001.55	Contact spring
19	3		41.01.0240	Steel ball
20	3		1.010.040.37	Pressure spring
21	2		50.04.2114	LED compl.
22	2		51.02.0142	Lampe type W2D, 24V, 1W
23	2		1.177.205.01	VU-meter
from	58252		1.177.205.05	VU-meter
24	1		1.177.205.02	Mounting bracket
25	4		21.26.0372	Screw M3x16
26	4		1.067.435.02	Sleeve
27	4		1.067.435.01	Pressure spring
28	1		1.177.205.04	Bracket, right
29	1		1.177.205.03	Bracket, left

KAPITEL 9 Spezial Versionen	SECTION 9 Special Versions	CHAPITRE 9 Versions spéciales	Seite/page
B77 mit Diasteuerung	B77 with slide synchronizing electronics	B77 avec synchronisateur de diapositives	9/1
B77 "HS" (High Speed)	B77 "HS" (High Speed)	B77 "HS" (High Speed)	9/1

9. Spezialversionen 9.1. B77 mit Diasteuerung 9.1.1. Allgemeines	9. Special Versions 9.1. B77 with slide synchronizing electronics 9.1.1. General	9. Versions spéciales 9.1. B77 avec synchronisateur de diapositives 9.1.1. Généralités																																																						
<p>Die B77 mit Diasteuerung ist mit einem Spezial-Tonkopf für die Steuerimpuls-Aufnahme und -Wiedergabe ausgerüstet. Die Steuerimpulse werden zwischen zwei Spuren gespeichert, dadurch ist es nicht nötig, eine Tonspur für die Steuerimpulse zu verbrauchen.</p> <p>Zugehörige Schemata 7–35/7–37</p>	<p>For slide presentations with synchronous sound accompaniment, the B77 recorder must be equipped with a special magnetic head to record and to reproduce the sync impulses. These impulses are recorded on the "land" between the two audio tracks, which means that both tracks are available for stereophonic sound reproduction.</p> <p>Relating circuit diagrams 7–35/7–37</p>	<p>Le magnétophone B77 avec synchronisateur de diapositives est équipé d'une tête magnétique spéciale supplémentaire pour l'enregistrement et la lecture des impulsions de commande. Ces impulsions sont enregistrées entre les deux pistes, laissant ces dernières absolument libres.</p> <p>Schéma correspondant 7–35/7–37</p>																																																						
<p>9.2. Tonbandmaschine B77 HS (High Speed) 9.2.1. Allgemeines</p> <p>Bei der Tonbandmaschine B77 HS mussten einige Baugruppen abgeändert werden.</p> <p>Die zu Kapitel 5.1. nicht identischen Baugruppen sind:</p> <table border="0"> <tr><td>Aufnahmeverstärker</td><td></td></tr> <tr><td>Entzerrung CCIR</td><td>1.177.233</td></tr> <tr><td>Entzerrung NAB</td><td>1.177.232</td></tr> <tr><td>Wiedergabeverstärker</td><td></td></tr> <tr><td>Entzerrung CCIR</td><td>1.177.253</td></tr> <tr><td>Entzerrung NAB</td><td>1.177.252</td></tr> <tr><td>Capstanmotor 19/38</td><td>1.021.302.00</td></tr> </table> <p>Zugehörige Schemata</p> <table border="0"> <tr><td>1.177.232/233</td><td>7–23a/7–23b</td></tr> <tr><td>1.177.252/253</td><td>7–27a/7–27b</td></tr> </table>	Aufnahmeverstärker		Entzerrung CCIR	1.177.233	Entzerrung NAB	1.177.232	Wiedergabeverstärker		Entzerrung CCIR	1.177.253	Entzerrung NAB	1.177.252	Capstanmotor 19/38	1.021.302.00	1.177.232/233	7–23a/7–23b	1.177.252/253	7–27a/7–27b	<p>9.2. Tape recorder B77 "HS" (High Speed) 9.2.1. General</p> <p>In the HS version of the B77 tape recorder, several subassemblies had to be changed.</p> <p>The following assemblies are not identical with those described in chapter 5.1.:</p> <table border="0"> <tr><td>Recording amplifier</td><td></td></tr> <tr><td>CCIR equalization</td><td>1.177.233</td></tr> <tr><td>NAB equalization</td><td>1.177.232</td></tr> <tr><td>Replay amplifier</td><td></td></tr> <tr><td>CCIR equalization</td><td>1.177.253</td></tr> <tr><td>NAB equalization</td><td>1.177.252</td></tr> <tr><td>Capstan motor 19/38</td><td>1.021.302.00</td></tr> </table> <p>Relating circuit diagrams</p> <table border="0"> <tr><td>1.177.232/233</td><td>7–23a/7–23b</td></tr> <tr><td>1.177.252/253</td><td>7–27a/7–27b</td></tr> </table>	Recording amplifier		CCIR equalization	1.177.233	NAB equalization	1.177.232	Replay amplifier		CCIR equalization	1.177.253	NAB equalization	1.177.252	Capstan motor 19/38	1.021.302.00	1.177.232/233	7–23a/7–23b	1.177.252/253	7–27a/7–27b	<p>9.2. Magnétophone B77 "HS" (High Speed) 9.2.1. Généralités</p> <p>Dans cette version un certain nombre de modules sont modifiés.</p> <p>Les modules différents du chapitre 5.1. sont:</p> <table border="0"> <tr><td>Amplificateur d'enregistrement</td><td></td></tr> <tr><td>Norme CCIR</td><td>1.177.233</td></tr> <tr><td>Norme NAB</td><td>1.177.232</td></tr> <tr><td>Amplificateur de lecture</td><td></td></tr> <tr><td>Norme CCIR</td><td>1.177.253</td></tr> <tr><td>Norme NAB</td><td>1.177.252</td></tr> <tr><td>Moteur de cabestan 19/38</td><td>1.021.302.00</td></tr> </table> <p>Schémas correspondants</p> <table border="0"> <tr><td>1.177.232/233</td><td>7–23a/7–23b</td></tr> <tr><td>1.177.252/253</td><td>7–27a/7–27b</td></tr> </table>	Amplificateur d'enregistrement		Norme CCIR	1.177.233	Norme NAB	1.177.232	Amplificateur de lecture		Norme CCIR	1.177.253	Norme NAB	1.177.252	Moteur de cabestan 19/38	1.021.302.00	1.177.232/233	7–23a/7–23b	1.177.252/253	7–27a/7–27b
Aufnahmeverstärker																																																								
Entzerrung CCIR	1.177.233																																																							
Entzerrung NAB	1.177.232																																																							
Wiedergabeverstärker																																																								
Entzerrung CCIR	1.177.253																																																							
Entzerrung NAB	1.177.252																																																							
Capstanmotor 19/38	1.021.302.00																																																							
1.177.232/233	7–23a/7–23b																																																							
1.177.252/253	7–27a/7–27b																																																							
Recording amplifier																																																								
CCIR equalization	1.177.233																																																							
NAB equalization	1.177.232																																																							
Replay amplifier																																																								
CCIR equalization	1.177.253																																																							
NAB equalization	1.177.252																																																							
Capstan motor 19/38	1.021.302.00																																																							
1.177.232/233	7–23a/7–23b																																																							
1.177.252/253	7–27a/7–27b																																																							
Amplificateur d'enregistrement																																																								
Norme CCIR	1.177.233																																																							
Norme NAB	1.177.232																																																							
Amplificateur de lecture																																																								
Norme CCIR	1.177.253																																																							
Norme NAB	1.177.252																																																							
Moteur de cabestan 19/38	1.021.302.00																																																							
1.177.232/233	7–23a/7–23b																																																							
1.177.252/253	7–27a/7–27b																																																							
<p>9.2.2. Daten</p> <p>Der Einfachheit halber sind nur die von der Normalversion abweichenden Daten aufgeführt.</p> <p><i>Tonhöhenchwankungen:</i> (nach DIN 45507) bei 19 cm/s besser als 0,08 % bei 38 cm/s besser als 0,06 %</p> <p><i>Frequenzgang:</i> (über Band gemessen bei –20 VU) bei 19 cm/s 30 Hz ... 20 kHz + 2 –3 dB 50 Hz ... 15 kHz ± 1,5 dB bei 38 cm/s 30 Hz ... 22 kHz + 2 –3 dB 50 Hz ... 18 kHz ± 1,5 dB</p>	<p>9.2.2. Performance data</p> <p>For the sake of simplicity, only the data differing from the standard version are listed.</p> <p><i>Wow and flutter:</i> (per DIN 45507) at 7.5 ips less than 0.08 % at 15 ips less than 0.06 %</p> <p><i>Frequency response:</i> (measured via tape, at –20 VU) at 7.5 ips 30 Hz ... 20 kHz + 2 –3 dB 50 Hz ... 15 kHz ± 1.5 dB at 15 ips 30 Hz ... 22 kHz + 2 –3 dB 50 Hz ... 18 kHz ± 1.5 dB</p>	<p>9.2.2. Caractéristiques</p> <p>Afin de simplifier, seules les caractéristiques de la version standard sont données.</p> <p><i>Pleurage:</i> (d'après DIN 45507) à 19 cm/s meilleur que 0,08 % à 38 cm/s meilleur que 0,06 %</p> <p><i>Réponse en fréquence:</i> (enregistrement-lecture, mesuré à –20 VU) à 19 cm/s 30 Hz ... 20 kHz + 2 dB –3 dB 50 Hz ... 15 kHz ± 1,5 dB à 38 cm/s 30 Hz ... 22 kHz + 2 dB –3 dB 50 Hz ... 18 kHz ± 1,5 dB</p>																																																						

Geräuschspannungsabstand:

(nach ASA-A 2-Spur)

bezogen auf Vollaussteuerung (514 nWb/m)

19 cm/s	38 cm/s
> 66 dB	> 65 dB

Signal to noise ratio:

(weighted as per ASA-A, measured via tape)

half track

at 7.5 ips	at 15 ips
> 66 dB	> 65 dB

Rapport signal/bruit:

(d'après ASA-A, enregistrement-lecture)

2 pistes

à 19 cm/s	à 38 cm/s
> 66 dB	> 65 dB

BIAS-Einstellung:

	Δ U-19 cm/s	Δ U-38 cm/s
REVOX 601	4 dB	2 dB
REVOX 621	4 dB	2,5 dB
REVOX 631	6 dB	4 dB

BIAS adjustment:

	Δ U-7.5 ips	Δ U-15 ips
REVOX 601	4 dB	2 dB
REVOX 621	4 dB	2.5 dB
REVOX 631	6 dB	4 dB

Ajustement du courant de prémagnétisation:

	Δ U-19 cm/s	Δ U-38 cm/s
REVOX 601	4 dB	2 dB
REVOX 621	4 dB	2,5 dB
REVOX 631	6 dB	4 dB