

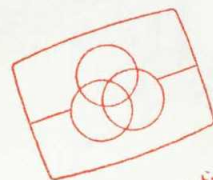
REVOX



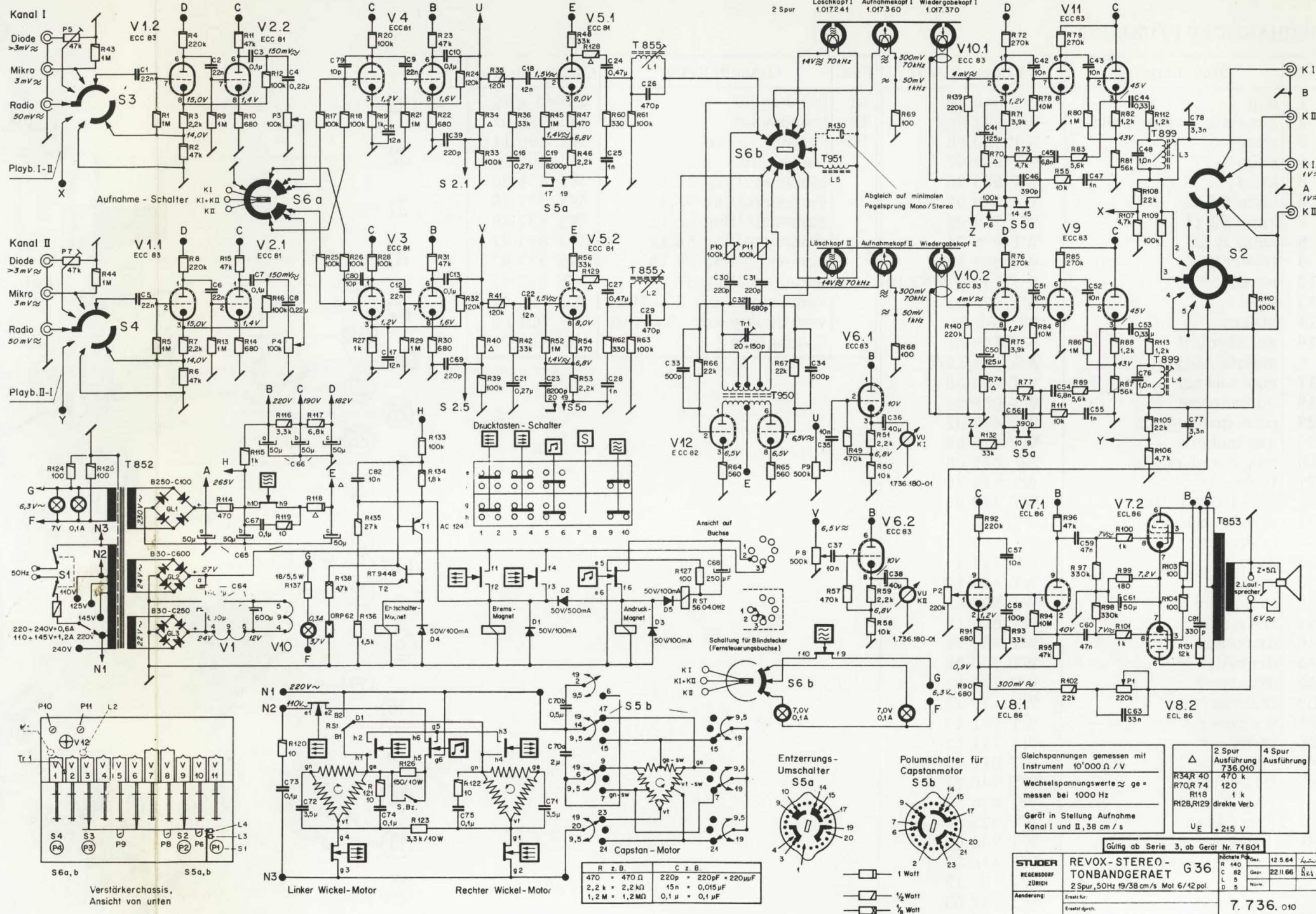
Technische Daten

- Bandgeschwindigkeiten : 9,5 und 19 cm/s Synchron-Capstan-Motor, polumschaltbar
- Gleichlaufschwankungen : $\leq \pm 0,1$ % bei 19 cm/s nach DIN 45507
 $\leq \pm 0,15$ % bei 9,5 cm/s bewertet
- Geschwindigkeitstoleranz : $\leq 0,3$ %, bezogen auf den Sollwert
- Max. Spulendurchmesser : 26,5 cm (10 1/2")
- Vor- und Rückwickelzeit : 120 s für 1000 m Band (10 1/2" Spulen)
- Frequenzgang : 40 - 18 000 Hz bei 19 cm/s
40 - 12 000 Hz bei 9,5 cm/s + 2/-3 db
- Entzerrung : nach IEC 70 μ s/3180 μ s bei 19 cm/s
140 μ s/3180 μ s bei 9,5 cm/s
- Fremdspannungsabstand : 2-Spur (k = 3 %) 55 db
4-Spur (k = 3 %) 52 db oder besser bei Vollaussteuerung über Band
- Klirrfaktor : ≤ 3 % bei Vollaussteuerung über Band
- Dynamik über Band : 2-Spur Gerät: 55 db bei 19 cm/s
53 db bei 9,5 cm/s
4-Spur Gerät: 52 db bei 19 cm/s
50 db bei 9,5 cm/s
- Ubersprechdämpfung : Mono 60 db, Stereo 40 db
- HF Oszillator : 70 kHz, Push - pull

- Eingänge pro Kanal : 1. Mikrophon 3 mV, Ri = 0,5 M Ω (max. 600 mV)
2. Radio 50mV, Ri = 1 M Ω (max. 10 V)
3. Diode 3 - 50mV, Ri = 47 k Ω (einstellbar)



Free service manuals
Gratis schema's
Digitized by
www.freemove.com



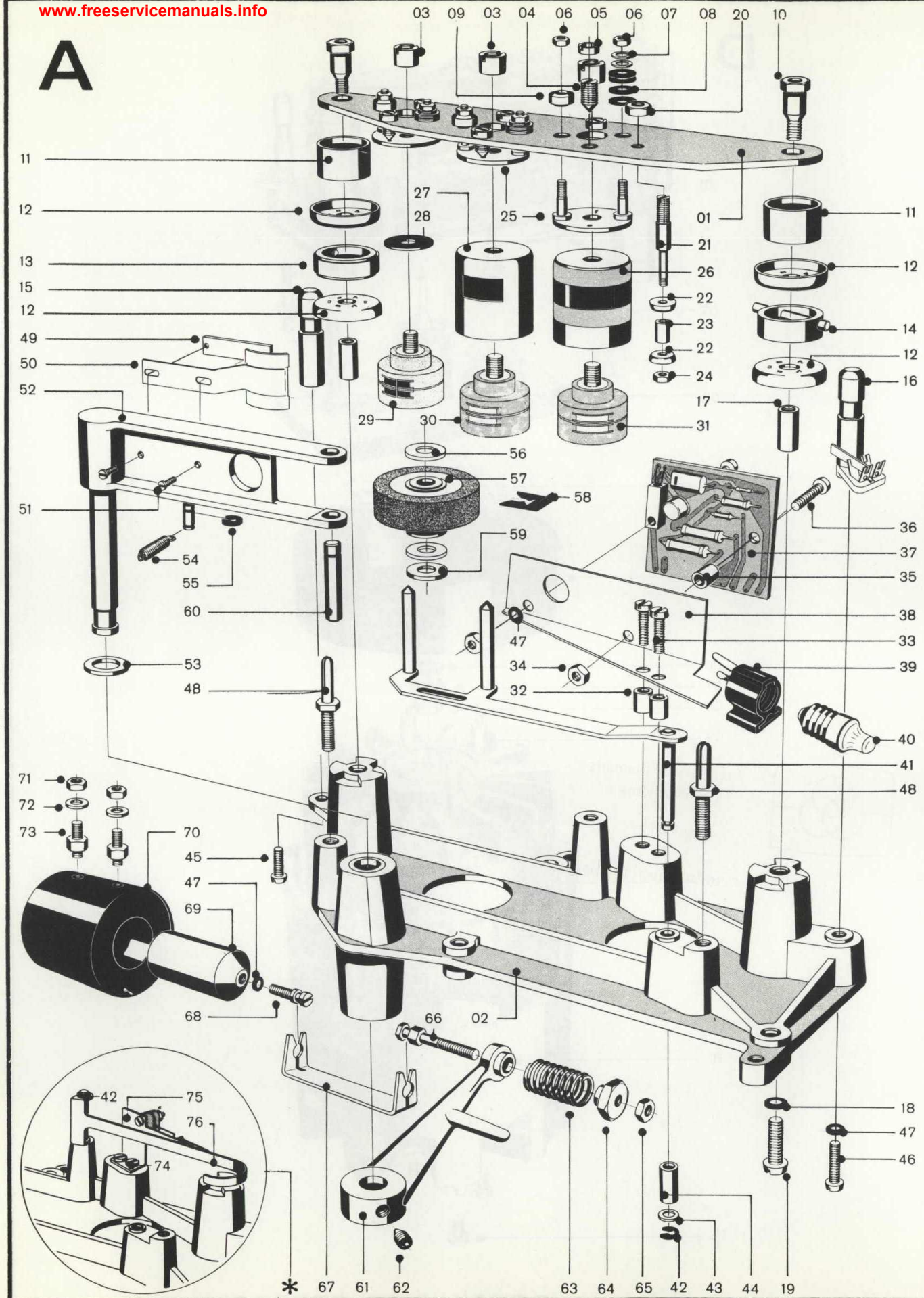
- Ausgänge : 2 Kathodenfolger - Ausgänge Ri = 5 k Ω Ra = 100 k Ω
2-Spur Ua \approx 0,7 V
4-Spur Ua \approx 0,5 V
1 Lautsprecher - Ausgang 5 Ω , 6 W Endverstärker, Push-pull
Eingebauter Lautsprecher, 21 cm ϕ , abschaltbar
- Röhrenbestückung : 4 x ECC 81, 1 x ECC 82, 5 x ECC 83, 2 x ECL 86,
2 Transistoren, 5 Siliziumdioden, 3 Selengleichrichter
- Netzspannungen : 110, 125, 145, 220 und 240 V, 50 Hz
- Leistungsaufnahme : ca. 120 W

- Sicherungen : für 220/240 V : 0,6 A }
für 110-145 V : 1,2 A } träge Ausführung
- Gewicht : ca. 20 kg
- Kofferabmessungen : 477 x 341 x 297 mm
- Abmessungen des Chassis : 545 x 395 x 270 mm
(mit 26,5 cm - Spulen)
- Farbe : grau

Diese Daten haben, wenn nicht anders vermerkt, sowohl für das 2 - Spur - wie für das 4 - Spur - Gerät Gültigkeit.

Gleichspannungen gemessen mit Instrument 10'000 Ω / V	Δ	2 Spur Ausführung 736.040	4 Spur Ausführung
Wechselspannungswerte \approx gemessen bei 1000 Hz	R34R 40	470 k	
	RT0R 74	120	
	R118	1 k	
	R128, R129	direkte Verb.	
Gerät in Stellung Aufnahme Kanal I und II, 38 cm / s	U _E	\approx 215 V	
Gültig ab Serie 3, ab Gerät Nr. 71801			
STUWER RECHENFOLIE ZÜRICH	REVOX - STEREO-TONBANDGERÄT G 36	12 5 64	12 5 64
Änderung	12 5 64	22 11 66	12 5 64
			7. 736. 010

A

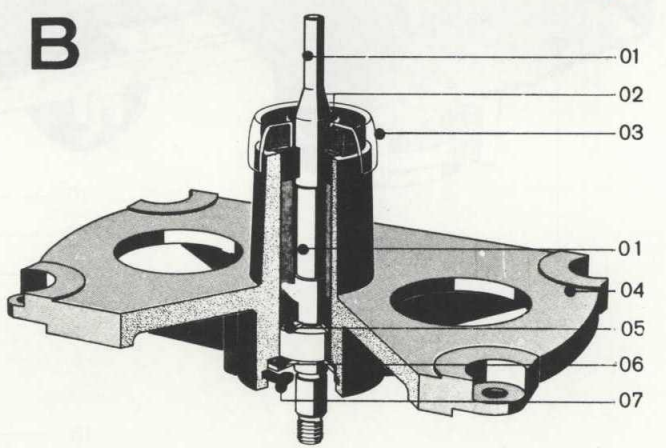


INDEX	BESCHREIBUNG
A	Bandlauf - Aggregat
1	Kopfleiste kompl. ohne Köpfe
2	Bandlaufchassis leer (inkl. 19/38 cms)
3	Schlitzmutter (Kopfbefestigung)
4	Gewindestift spez. (Kopfhöheneinstellung)
5	Schlitzmutter (Kopfhöheneinstellung)
6	Sechskantmutter M 2,6
7	Unterlagscheibe
8	Tellerfeder 3,2/8
9	Schwenkscheibe (Spalteinrichtung)
10	Zentrierschraube
11	Zwischenrohr
12	Führungshaube
13	Bandumlenkrohr links
14	Bandumlenkrohr rechts (opt. Endschalter)
15	Umlenkbolzen links (Serie I + II auch rechts)
16	Umlenkbolzen rechts (opt. Endschalter)
17	Photowiderstand ORP 62
18	Gewindebüchse
19	Sicherungsscheibe M 4
20	Z - Schraube M 4 x 10
21	Sechskantmutter M 3
21/24	Bandführung kompl.
22	Bolzen
23	Führungsscheibe
24	Distanzhülse
25	Sechskantmutter M 2
26/27	Abschirmtopf
28	Scheibe
29	Löschkopf 4-Spur
30	Aufnahmekopf 4-Spur
31	Wiedergabekopf
32	Distanzhülsen
33	Z - Schraube M 3 x 10
34	Sechskantmutter M 3
35	Distanzhülse
36	Z - Schraube M 3 x 12

INDEX	BESCHREIBUNG
37	Endschalterplatte bestückt
38	Winkel
39	Lampenfassung E - 10
40	Glühlampe OSRAM 10 - 3644
41	Bandabhebung (neu)
42	Benzingsicherung
43	Unterlagscheibe
44	Distanzhülse
45/46	Z - Schraube M 3 x 10
47	Sicherungsscheibe M 3
48	Fangstift (Andruckarmabdeckung)
49	Gewindeplatte
50	Abschirmung kompl.
51	Z - Schraube M 2 x 5
52	Andruckarm
53	Scheibe (Kunststoff)
54	Rückstellfeder
55	Benzingsicherung
56	Distanzscheibe (Teflon)
57	Andruckrolle kompl.
58	Klemme für Andruckrollenachse
59	Distanzscheibe
60	Achse für Andruckrolle
61	Hebel
62	IS - Gewindestift M 5 x 6
63	Druckfeder
64	Justiermutter
65	Sechskantmutter M 4
66	Spindel
67	Zugbügel
68	Spezialschraube
69	Anker für alle Magnete
70	Bremsmagnet
71	Sechskantmutter M 4
72	Unterlagscheibe
73	Gewindebolzen

INDEX	BESCHREIBUNG
*	Mechanischer Endschalter
	Bandendschalter kompl. Kontaktzugfeder
74	Z - Schrauben M 3 x 6
75	Banddruckschalter kompl. mit Montagewinkel
76	Endschalterbügel

Free service manuals
Gratis schema's
Digitized by
www.freeservicemanuals.info

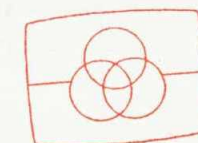
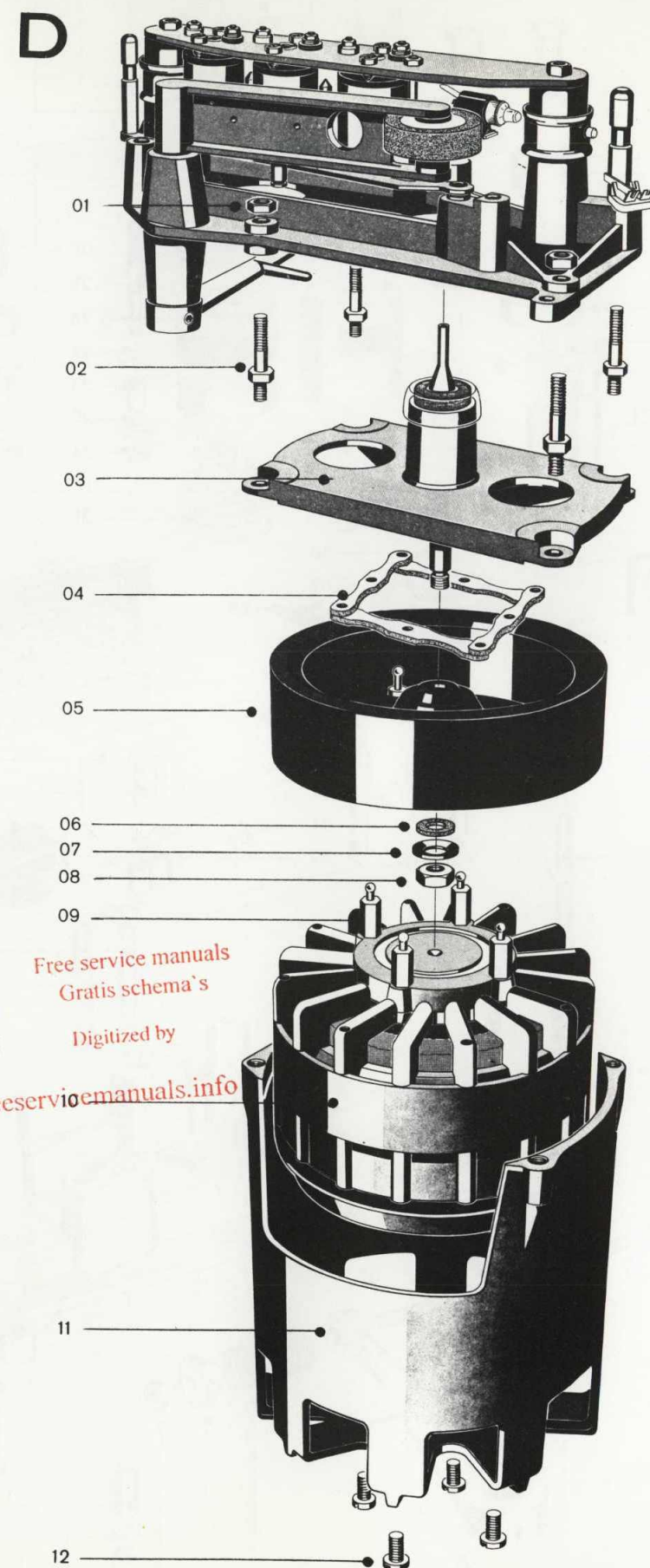
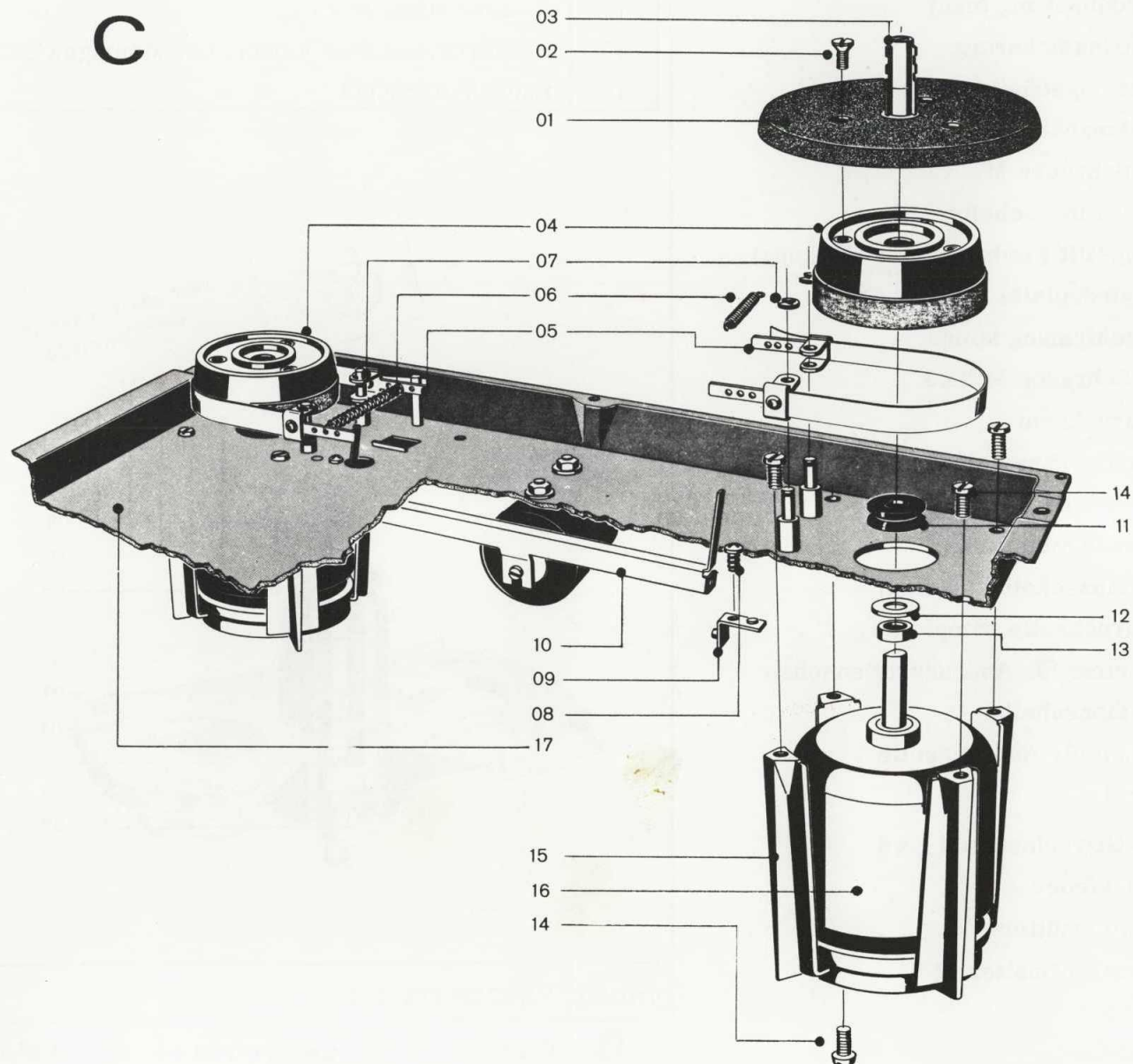


INDEX	BESCHREIBUNG
B	Capstan - Lagergehäuse mit Achse
1	Capstanachse
2	Filzring (Schmierung)
3	Deckel
4	Capstan - kompl. ohne Achse Lagergehäuse
5	Lagerscheibe oben
6	Filzscheibe
6	Anlaufscheibe, Kunststoffbelag
7	Seeger - Innenring 24

INDEX	BESCHREIBUNG
C	Bremssystem - Wickelmotoren
1	Spulenteller - Untersatz kompl.
2	LS - Schraube M 3 x 8
3	Führungshülse (Dreizack)
4	Bremsrolle kompl.
5	Bremsband kompl. mit Montagewinkel
6	Bremszugfeder
7	Benzingsicherung
8	Z - Blechschraube 4 x "
9	Winkel
10	Bremsgabel
11	Zählerantriebsrolle
12	Distanzscheibe links und rechts 0,5 mm
13	Distanzhülse rechts Distanzhülse links
14	Z - Schraube M 4 x 8
15	Gehäuse zu Wickelmotoren
16	Wickelmotor 50 Hz
17	Laufwerkchassisblech kompl.

INDEX	BESCHREIBUNG
D	Capstan - Aggregat
1	Sechskantmutter M 4
2	Gewindebolzen
3	Capstan - Lagergehäuse
4	Kupplungsstreifen für Steckbefestigung (für Motor mit 4 Mitnehmerbolzen)
5	Schwungmasse kompl. (für Motor mit 4 Mitnehmerbolzen)
6	Sicherungsscheibe
7	Tellerfeder
8	Sechskantmutter
9	Mitnehmerbolzen (für Motor mit 4 Mitnehmerbolzen)
10	Capstan - Motor 50 Hz 19/38 cms
11	Motor - Gehäuse
12	Z - Schraube M 4 x 8

Digitized in Heiloo Netherlands



Free service manuals
Gratis schema's
Digitized by

www.freeservicemanuals.info