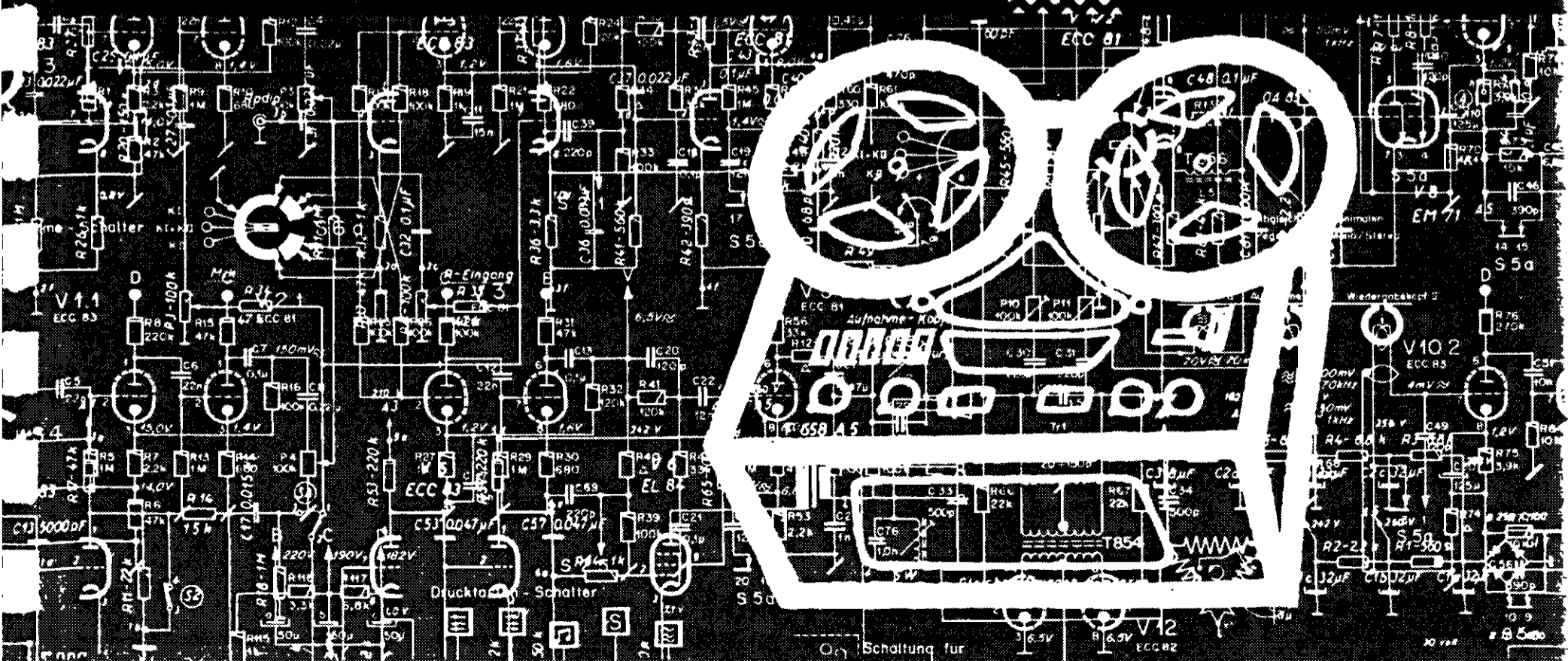


REVOX G36

Service- Anleitung



Inhalt	Seite	
1.	Allgemeines	2
2.	Arbeitsweise des Laufwerkes	2
2. 1.	Messungen und Einstellungen am Laufwerk	3
2. 1. 1.	Bandführung	5
2. 1. 2.	Mechanische (Stop-) Bremsen	5
2. 1. 3.	Bandzug	6
2. 1. 4.	Andruckkraft der Gummirolle	6
2. 1. 5.	Bandendschalter	7
2. 1. 6.	Tonhöenschwankungen	8
2. 1. 7.	Bandgeschwindigkeit	8
2. 2.	Wartung und Pflege	8
2. 2. 1.	Reinigung	8
2. 2. 2.	Schmierung	9
2. 2. 3.	Wartung der Elektromagnete	9
2. 2. 4.	Drucktastenaggregat	9
2. 3.	Auswechseln des Capstan-Aggregates	9
3.	Aufbau und Arbeitsweise des Elektronikteils	12
3. 1.	Einstellungen und Messungen am Elektronikteil	12
3. 1. 1.	Messgeräte	12
3. 1. 2.	Entmagnetisierung	13
3. 1. 3.	Justierung der Tonköpfe	13
3. 1. 4.	Messungen im Wiedergabekanal	14
3. 1. 5.	Einstellung des Vormagnetisierungsstromes	16
3. 1. 6.	Messung des Aufnahme- Wiedergabefrequenzganges	16
3. 1. 7.	Einstellung der VU-Meter	17
3. 1. 8.	Einstellung der Kopfabschirmung	18
3. 1. 9.	Uebersprehdämpfung	18
3. 2.	Abgleich der HF - Sperrkreise	19
4.	Mögliche Fehler und deren Behebung	20
4. 1.	Fehler im Laufwerk	20
4. 2.	Fehler im Elektronikteil	22
5.	Technische Daten 2- und 4-Spur	23
6.	Schaltschemas	
7.	Ersatzteilliste	

1. Allgemeines

Die REVOX Bauserie ist seit ihrem ersten Erscheinen im Jahre 1956 ständig weiterentwickelt worden. Im mechanischen Aufbau hat das Gerät über die Modelle A 36 bis G 36 jedoch nur geringfügige Änderungen erfahren, die grundlegenden Konstruktionen sind die gleichen geblieben.

Gegenüber seinen Vorgängertypen weist das REVOX G 36 als hauptsächliche Neuerung einen Hysteres-Synchron-Motor für den Capstanantrieb und VU-Meter zur Aussteuerungskontrolle auf. Ferner können Bandspulen bis zu einem Durchmesser von 26,5 cm (10 1/2") verwendet werden. Ein zusätzlicher Bandzugschalter gestattet die Anwendung von kleinen Amateurbandspulen.

Das Stereogerät G 36 ist entweder mit 2-Spur oder 4-Spur Tonköpfen ausgerüstet.

Die Konstruktion ist besonders auf die Anforderungen eines dauerhaften Betriebes bei minimaler Wartung ausgerichtet. Durch die Wahl des Drei-Motoren-Prinzipes wird die Mechanik wesentlich vereinfacht, und auf verschiedene Teile, die besonders starker Abnutzung unterliegen, wie Rutschkupplungen, Andruckfilze und Transportriemen, kann verzichtet werden.

Das Gerät besteht aus zwei übereinander angeordneten Baueinheiten :

Dem Laufwerkchassis, das neben den drei Motoren, den Bandführungselementen und dem Drucktastenschalter die für den Bandtransport erforderlichen Nebenaggregate enthält. Das Laufwerk ruht auf dem Elektronik-Chassis, an dem die Verstärker, der HF-Generator und der Stromversorgungsteil montiert sind.

Sämtliche Tonfrequenzanschlüsse sind an Cinch-Buchsen geführt. Für das Umschalten der REVOX Tonbandgeräte mit beliebigen anderen Geräten stehen die entsprechenden Kabel zur Verfügung.

2. Arbeitsweise des Laufwerkes

Beim REVOX Tonbandgerät werden für den Transport des Bandes 3 Motoren verwendet. Die beiden Bandspulen werden durch je einen Wickelmotor angetrieben, und der dritte, der Capstan (Ton-) Motor hat die Aufgabe, das Band mit konstanter Geschwindigkeit zu transportieren.

In allen Positionen werden Papst-Aussenläufermotoren verwendet. Die beiden Wickelmotoren sind Rohrläufer, die auch als Brems-Motor, ohne Polrücken laufen. Aus diesem Grund erfolgt die notwendige, leichte Bremsung des Vorratbandwickels durch ein elektrisches Gegendrehmoment am gezogenen Wickelmotor. Der Capstan-Motor ist ein Hysteres-Synchrontyp mit zusätzlicher Pendeldämpfung. Durch Einschalten der 6- oder 12-poligen Ständerwicklung wird die Bandgeschwindigkeit von 19,05, bzw. 9,5 cm/s bestimmt. Der Motor mit dem gesamten Capstanaggregat, die Andruckmechanik und der Kopfträger mit den Bandführungselementen sind als Einheit in einem Gussblock aus Leichtmetall zusammengefasst um eine unbedingte Parallelführung des Bandes zu gewährleisten.

Zwischen Capstanmotor und der dem Bandantrieb dienenden Capstanwelle ist ein schlupffreies, mechanisches Filter eingefügt, das aus einer Schwungmasse und einer elastischen Kupplungs-Anordnung besteht. Dieses Filter wirkt als mechanischer Tiefpass und gewährleistet die, in den technischen Daten genannte, hohe Gleichlaufkonstanz.

Bei normalem Vorlauf drückt eine von einem Elektromagneten betätigte Gummiandruckrolle das Tonband an die Capstanwelle. Die Kraft dieser Andruckrolle wird von einem

besonderen Lager der Capstanwelle aufgenommen, wodurch die Lager des Capstanmotors geschont werden.

Der Lagerarm der Andruckrolle trägt die vordere Abschirmklappe für den Wiedergabekopf und ist mit einem Hebelsystem für die Bandabhebung im schnellen Vor- oder Rücklauf gekoppelt.

Ein weiterer Elektromagnet löst während des Betriebes die richtungsabhängig wirkenden Stahlbandbremsen an den Spulentellern. Wird dieser - beim Drücken der Stoptaste oder bei Stromunterbrechung - stromlos, so werden die Stahlbänder durch Federn an die Bremstrommeln gezogen und die Bandspulen gebremst. Die Servowirkung dieser Bremsen gewährleistet, dass die jeweils gezogene Bandspule etwas stärker gebremst wird als die ziehende. Dadurch werden Bandschlaufen vermieden.

Bis auf die Geschwindigkeitsumschaltung werden alle Betriebsfunktionen mit einem Drucktastenschalter betätigt, dessen Kontakte funkenentstört sind. Ein Auslösemagnet (Endschaltermagnet) bringt die jeweils gedrückte Taste in ihre Ruhelage zurück, wenn das Band abgelaufen oder gerissen ist. Der Endschaltermagnet wird von einem Schalter SE (siehe Schemas) gesteuert, der über einen Fühlhebel vom Bandzug betätigt wird. Dieser Fühlhebel ist im Bandführungselement (3 in Fig. 1 & 8) rechts neben dem Kopfträger untergebracht. Bei Geräten deren Fabrikationsnummern niedriger als 36 500 sind, wird dagegen der Schalter SE vom Bandzug geschlossen gehalten zur Betätigung eines verzögert abfallenden Relais RE, das den Kontakt RE für den Endschaltermagnet offen hält. Bei kurzzeitigen Bandschlaufen wie z.B. im Anlaufmoment oder bei Klebestellen wird durch die so verzögerte Steuerung das Gerät nicht unnötig abgeschaltet. (Siehe Teilschema A; 6.)

Bei Geräten mit Nummern ab 36 500 und höher (äusserlich auch erkennbar am Bandenschalter aus vergoldeten Drahtbügel-Kontakten, die vom Bandzug offen gehalten werden) wird im Anlaufmoment durch ein abfallverzögertes Relais R. St. eine höhere Spannung als im Betrieb an die Wickelmotoren gelegt, um sofort den notwendigen Bandzug sicherzustellen. (Siehe Teilschema B und Schema 7.736.001 - 002; 6.)

Die neben den Bandführungen an beiden Seiten des Kopfträgers angebrachten Umlenkbolzen gewährleisten einen relativ konstanten Bandzug über den ganzen Ablaufbereich der Bandspulen. Die an diesen Umlenkbolzen erzeugte Gleitreibung nimmt mit kleiner werdendem Wickeldurchmesser der Spule ab und kompensiert so den Einfluss des vom elektrischen Gegendrehmoment erzeugten steigenden Bandzugs. Das Bandzählwerk wird über ein Gummischnurring von der rechten Spulentrommel angetrieben und zählt deren Umdrehungen. Alle für das Laufwerk erforderlichen Gleich- und Wechselspannungen liefert das Netzteil auf dem Elektronik-Chassis.

Fernsteuerung

Über den Fernsteueranschluss, der nach Entfernung des Blindsteckers in der rückseitigen Anschlussplatte zugänglich wird, kann die Funktion des Andruck- und des Bremslüftmagnets ferngesteuert werden. Damit lässt sich das Gerät je nach den am Drucktastenschalter gedrückten Tasten für Aufnahme oder Wiedergabe starten und stoppen.

Achtung! Bei Nichtgebrauch der Fernsteuerung muss sich der Blindstecker in der Anschlussbuchse befinden, da das Gerät sonst nicht anläuft.

2. 1. Messungen und Einstellungen am Laufwerk

Für die Überprüfung der Laufwerksfunktionen benutzt man zweckmässigerweise eine 1000 m Spule (25 oder 26,5 cm \varnothing) Langspielband auf Polyesterbasis (z.B. Agfa PE 31), sowie eine gleiche Leerspule.

Will man die Abdeckplatte entfernen, um die unten genannten Einstellungsarbeiten durchzuführen, oder die darunter befindlichen Kofferschrauben zu lösen, so sind die

OSRAM 3644 ORP 62

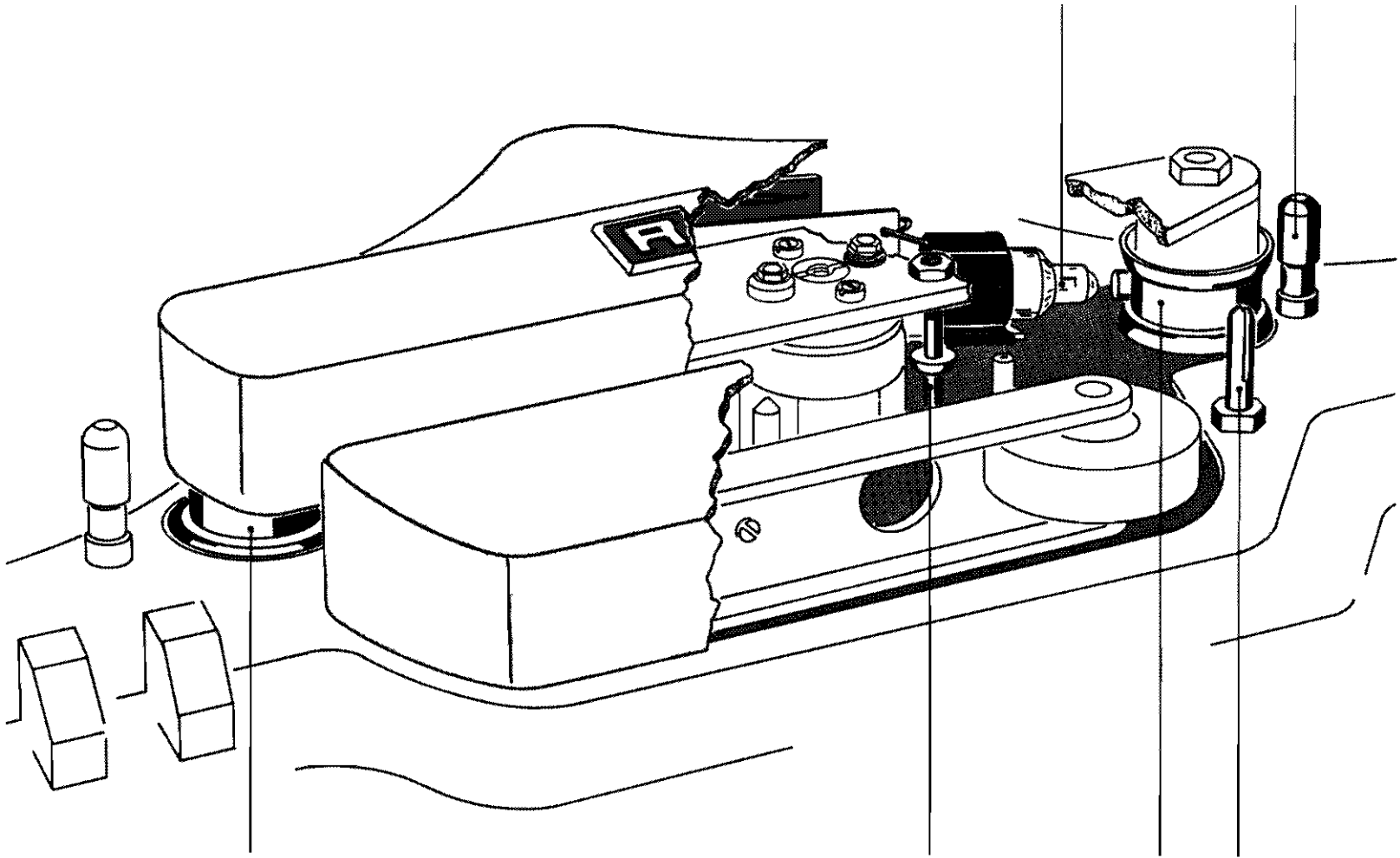


Fig. 1

3

4

3

2

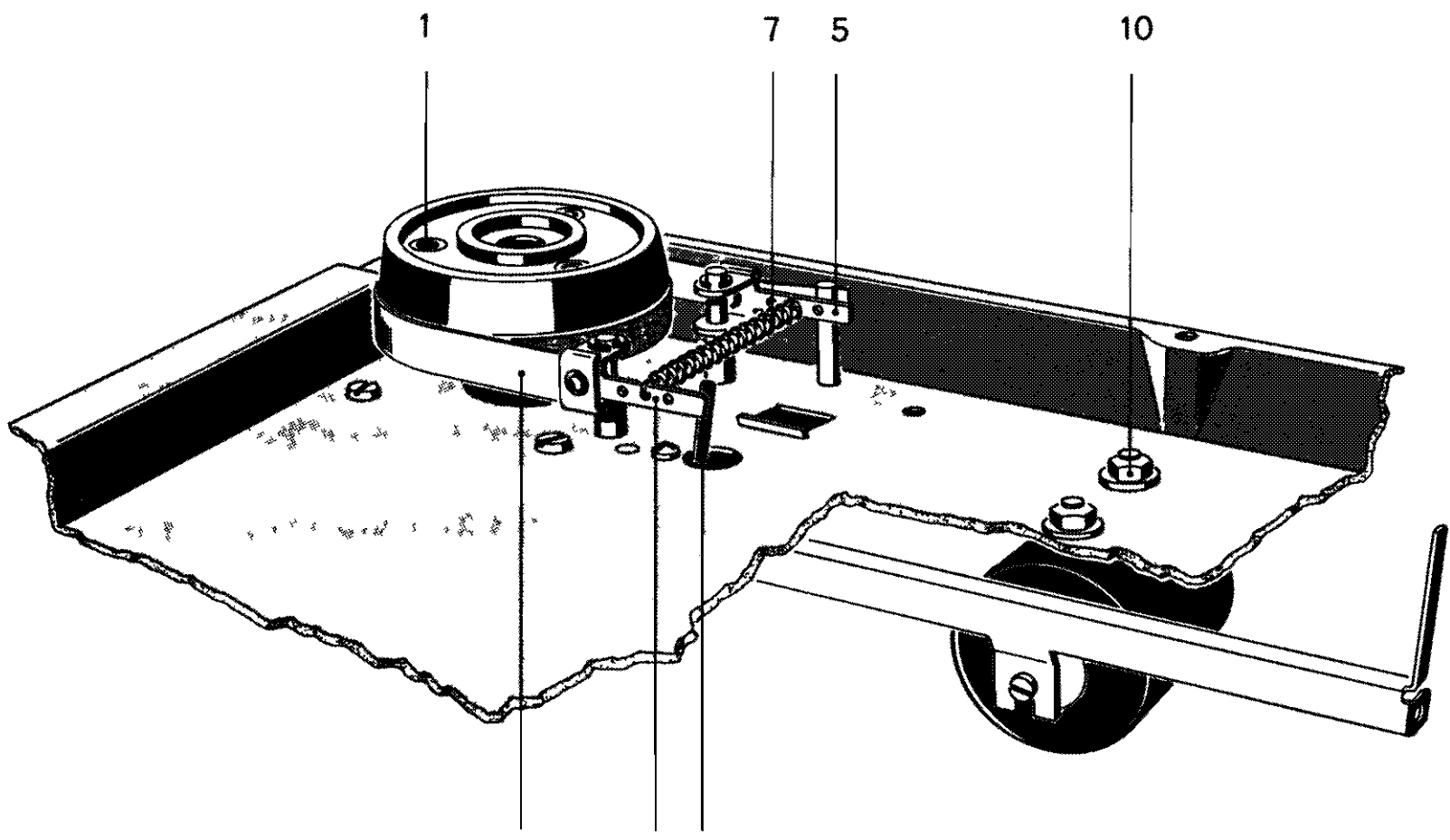


Fig. 2

6

9

8

1

7

5

10

Bedienungsknöpfe und Rändelscheiben nach oben abziehen. Ferner sind die drei Befestigungsschrauben jedes Bandspulentellers (1 in Fig. 2), die beiden Federstifte der Andruckarm-Abdeckung (2) sowie die Schlitzschrauben der Kopfabdeckung und der Abdeckplatte abzuschrauben. Beim späteren Zusammenbau achte man durch gleichmäßiges Anziehen der Spulentellerbefestigungsschrauben (1) darauf, dass die Spulenteller nicht schlagen. Gegebenenfalls ist eine um 120° versetzte Montage der Spulenteller erforderlich.

2. 1. 1. Bandführung

Die Bandhöhenführung ist durch die Führungseinheiten beiderseits des Kopfträgers (3) und durch den Bandführungsbolzen (4) zwischen Wiedergabekopf und Capstanachse gegeben. Diese Führungen sind fest mit dem Chassis verbunden und sollen nicht verstellt werden. Die Tellerhöhenjustierung erfolgt durch Unterlegscheiben unterschiedlicher Dicke, die nach Entfernen der Bremsrollen auf die Achse des Wickelmotors gesteckt werden. Zum Entfernen der Bremsrolle schraube man in die Gewindelöcher (1) ausreichend lange M 3 Schrauben und benutze sie als Handgriff, um die Bremsrolle nach oben abziehen. Die Höhe der Auflageteller ist so einzustellen, dass das laufende Tonband weder am oberen noch am unteren Flansch einer einwandfreien, nicht schlagenden Bandspule streift.

Bei dieser Arbeit ist besondere Vorsicht geboten, damit das Stahlbremsband nicht geknickt, und damit unbrauchbar wird. Zweckmässigerweise entfernt man das Stahlband bevor die Bremsrolle demontiert wird.

2. 1. 2. Mechanische (Stop-) Bremsen

Die Einstellung der Servobremsen geschieht im stromlosen Zustand des Bremsmagneten, also bei gedrückter Stoptaste. Der Metallwinkel (5) am hinteren " festen " Ende des Bremsbandes muss durch die am Bremsbandhebel befindliche Blattfeder gegen sein Widerlager gedrückt sein.

Durch sorgfältiges Richten in den Befestigungsrieten wird das Bremsband (6) so eingestellt, dass es beim Bremsvorgang mit seiner ganzen Breite auf dem Bremsbelag anliegt.

Das Bremsmoment kann mit einer Federwaage gemessen werden.

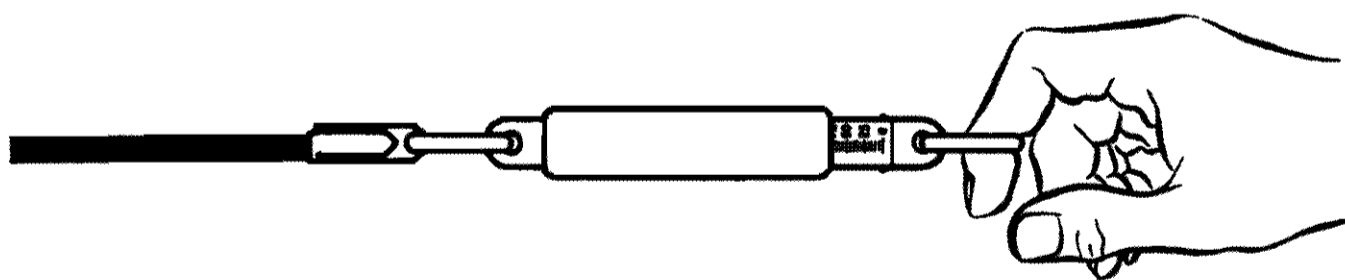


Fig. 3

Dazu wird an das Bandende eines Wickels von 10 cm \varnothing mit Klebeband eine Büroklammer befestigt, die Federwaage dort eingehängt und der auf den betreffenden Bandteller gelegte Bandwickel in normaler Betriebsrichtung mit der Federwaage abgezogen. Dabei muss an dieser ein Wert zwischen 160 und 220 g angezeigt werden, wobei an beiden Bandtellern die Werte möglichst gleich sein sollten. Werden die genannten Zahlen über- oder unterschritten, so ist durch Versetzen der Bremszugfeder (7) in ein anderes Loch eine Änderung zu erzielen.

Nach dem Auswechseln einer Bremsrolle oder eines Bremsbandes muss die Bremsmechanik und der Hub des Bremslösemagneten neu eingestellt werden. Wenn nötig, sind die Spannhebel (9 in Fig. 2) durch leichtes Biegen so einzustellen, dass sie bei Betätigung der Abhebebolzen (8 in Fig. 2) gleichzeitig abheben. Der Hub des Bremslösemagneten, der beim Bandlauf die Bremsbänder von ihren Rollen abhebt, lässt sich nach Lösen der beiden M 4 Muttern (10 in Fig. 2) durch Verschieben des Magneten in den Schlitzlöchern verändern. Durch gleichzeitiges Drücken der Betriebs- und Stoptaste wird der Magnet erregt. Jetzt verschiebt man den Bremslösemagneten soweit nach hinten, bis die Bremsbänder 0,1 bis 0,2 mm von der Bremsrolle abheben. In dieser Stellung werden die Befestigungsmuttern wieder festgezogen.

Die Oberfläche des Bremsbandes muss sauber gehalten werden. Verschmutzungen oder Knickstellen beeinträchtigen das Funktionieren der Bremsen. Auf keinen Fall dürfen die Bremsflächen gefettet oder geölt werden.

2. 1. 3. Bandzug

Der Betriebsbandzug wird beim REVOX Gerät teilweise durch ein elektrisches Gegen-drehmoment, teilweise durch eine wickelabhängige Reibungsbremung am linken Umlenkbolzen erzeugt, er kann sich durch Alterung mechanischer Teile nicht verändern.

2. 1. 4. Andruckkraft der Gummirolle

Die Kraft, mit der die Andruckrolle durch den Magneten gegen die Capstanwelle gepresst wird, kann mit einer Federwaage gemessen werden, deren Haken am Andruckarm in Höhe der Andruckrolle (Fig. 4) befestigt wird.

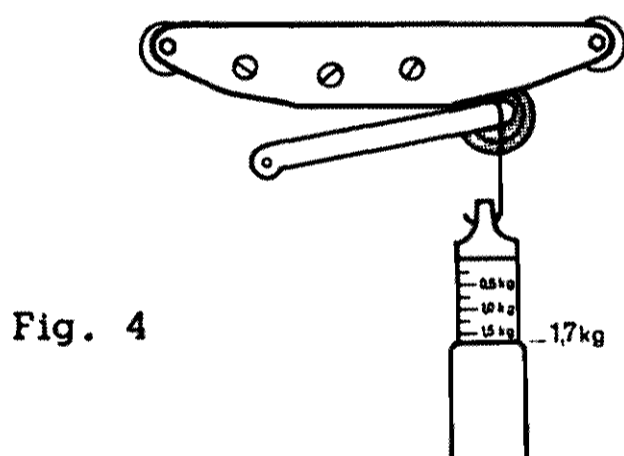
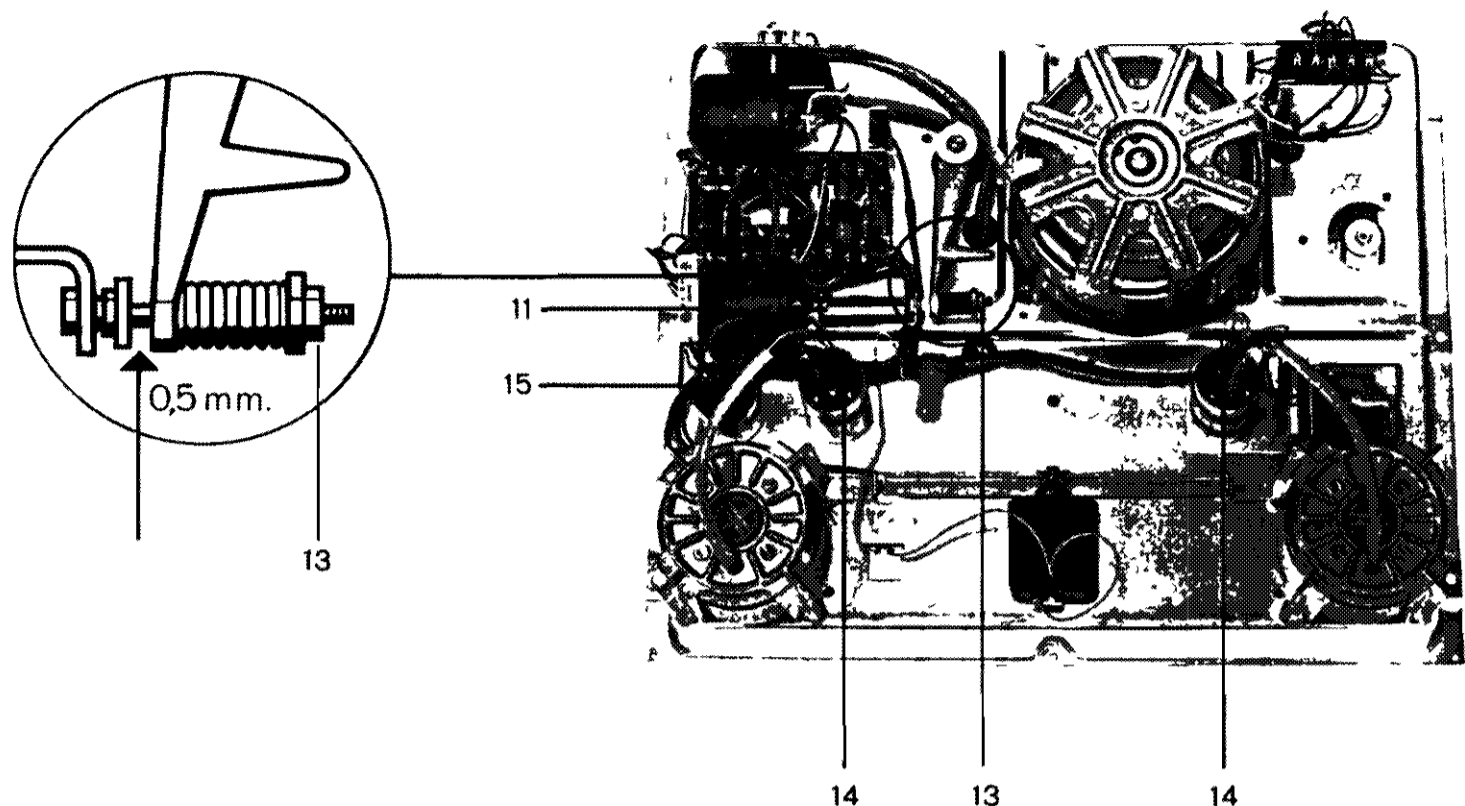


Fig. 4

Man spielt ein Band ab, auf dem ein konstanter Ton aufgezeichnet ist. Dabei ziehe man mit der Federwaage die Andruckrolle soweit von der Capstanwelle ab, bis der Ton hörbar tiefer wird. Der in diesem Falle abzulesende Wert soll 1,7 kg betragen. Ist dies nicht der Fall, so kann der erforderliche Wert an der Federjustierschraube (13 in Fig. 5) eingestellt werden. Diese Schraube ist, nach dem Entfernen der Lautsprecher-schallwand, unterhalb des Laufwerkchassis am Andruckgestänge zugänglich.

Ist der genannte Wert auf diese Weise nicht einzustellen, so prüfe man die Justierung des Andruckmagneten (11 in Fig. 5). Im angezogenen Zustand des Magneten soll zwischen Hebel und Hartpapierscheibe ein Luftspalt von ca. 0,5 mm eingehalten werden. (A in Fig. 5) Dabei muss der Magnetanker bis an seinen Anschlag durchgezogen haben. Letzteres lässt sich überprüfen, indem man die Andruckrolle etwas vom Capstan wegzieht. Dabei darf sich der Magnetanker nicht bewegen. Wenn nötig kann nach Lösen der M 4 Muttern an der Chassisoberseite des Laufwerkes (12 in Fig. 6) der Magnet in die richtige Lage gebracht werden.



2.1.5. Bandenschalter

A. Photoelektrischer Bandenschalter

Geräte mit Fabrikationsnummern über 58 000 sind mit einem neuartigen kontaktlosen Bandenschalter ausgerüstet. Dieser besteht aus einer Lichtquelle (Osram 3644) , dem Fotowiderstand ORP 62 und der Schaltelektronik mit zwei Transistoren . (siehe Fig. 1)

Der im rechten Umlenkbolzen eingebaute Fotowiderstand besitzt einen Dunkelwiderstand von $> .100 \text{ k}\Omega$ und einen Hellwiderstand von $< 3300 \Omega$. Beim Uebergang von Dunkel auf Hell sorgt eine Kippschaltung dafür, dass der Endschaltermagnet erregt wird. Im Ruhezustand (unbeleuchteter Fotowiderstand) sind beide Transistoren gesperrt. Sobald Licht auf den Fotowiderstand fällt, wird T1 geöffnet wodurch ein Kollektorstrom zu fließen beginnt. Durch die entstehende Spannung am Endschaltermagnet wird auch T2 geöffnet. Da T2 schaltungsmässig parallel zum Fotowiderstand liegt, wird durch die Mitkopplung der Kollektorstrom von T1 sehr schnell auf den Sättigungswert erhöht.

Der Endschaltermagnet kann in der vorliegenden Schaltung nur durch Unterbrechen der Speisespannung zum Abfallen gebracht werden.

B. Mechanische Bandenschalter

Es ist darauf zu achten, dass die Beweglichkeit des Fühlhebels im rechten Bandführungselement (3 in Fig. 1) nicht durch Bandrückstände beeinträchtigt wird.

Bei den Geräten bis zur Fabrikationsnummer 36 500 betätigt der Fühlhebel einen Mikroschalter (SE im Schema A) der in Betriebsstellung vom Bandzug geschlossen gehalten wird. Der Schaltpunkt dieses Schalters wird durch Lösen seiner Befestigungsschrauben und seitliches Verdrehen eingestellt. Der Mikroschalter soll sich in dem Augenblick schliessen, wo der vom Tonband berührte Teil des Fühlhebels ca. 0,5 - 1,0 mm über den Aussendurchmesser des rechten Bandführungselementes herausragt.

Bei den Geräten mit höheren Fabrikationsnummern als 36 500 betätigt der Fühlhebel einen Schalter mit vergoldeten Drahtkontakten. Der Schalter wird hier in Betriebsstellung offen gehalten (Siehe SE im Schema B und 7,736.001 - 002). Sein Schaltpunkt wird durch geeignetes Verbiegen des längeren, am Fühlhebel anliegenden Drahtkontaktes justiert. Der Schalter soll sich in dem Augenblick öffnen, wo der vom Tonband berührte Teil des Fühlhebels ca. 0,5 - 1,0 mm über den Aussendurchmesser des rechten Bandführungselementes (3 in Fig. 1) herausragt.

Der zweite, kurze Kontaktbügel soll am Schaltpunkt um ca. 0,3 - 0,5 mm nachfedern (nachlaufen). Eine Justierung geschieht durch geeignetes Biegen der Kontaktdrähte.

Es ist darauf zu achten, dass dem Fühlhebel noch genügend Spielraum innerhalb der Einkerbung des Bandführungselementes bleibt. Innerhalb dessen sich der Kontakt noch nicht schliesst. Es wird damit verhütet, dass die Maschine wegen einer kleinen Bandunregelmässigkeit (z.B. Klebestelle) abstellt.

Für diese Justierungsarbeiten wird der Fühlhebel am besten von Hand betätigt.

2. 1. 6. Tonhöenschwankungen

Die in den technischen Daten genannten Werte für die Tonhöenschwankungen sind gemäss der genormten Ohr-Empfindlichkeits-Kurve bewertete Spitzenwertmessungen. Wenn ein Gleichlaufschwankungs-Messgerät, z.B. EMT 420, nicht vorhanden ist, empfiehlt sich eine vergleichende Messung mittels Kathodenstrahloszillograph, wie sie z.B. in Heft 7/1963, S. 223 ff. der Zeitschrift FUNKTECHNIK beschrieben ist.

Die auf solche Weise erhaltenen Werte lassen sich jedoch nicht mit denen der Normmessung vergleichen.

Höhere Wobbelfrequenzen lassen auf eine schlagende Capstanwelle, eine deformierte Gummiandruckrolle oder einen Fehler im Capstanantrieb schliessen. Sehr langsame Gleichlaufschwankungen deuten auf einen Fehler in der Bremsung des Vorratswickels.

2. 1. 7. Bandgeschwindigkeit

Die absolute Bandgeschwindigkeit kann mit einem Bandstück definierter Länge bestimmt werden. Für eine Messzeit von 60 Sekunden benötigt man bei der Bandgeschwindigkeit 9,53 cm/s ein Messband von 5,715 m Länge, bei einer Bandgeschwindigkeit von 19,05 cm/s ein Messband von 11,43 m Länge. Um Anfang und Ende des Messbandes beim Durchlauf ermitteln zu können, benutzt man als Messband zweckmässigerweise ein Stück normales Tonband, das zwischen farbiges Vorspannband geklebt wird.

Beim betriebswarmen Gerät darf die Geschwindigkeitsabweichung an keiner Stelle des Bandwickels grösser als 0,3% sein. Bei grösseren Abweichungen untersuche man den Capstanantrieb bzw. das Bremsensystem.

2. 2. Wartung und Pflege

2. 2. 1. Reinigung

Für einen störungsfreien Betrieb ist es unbedingt erforderlich, die Berührungsflächen des Tonbandes regelmässig zu reinigen. Hierzu gehören neben den Bandführungselementen und der Capstan-Achse mit Andruckrolle hauptsächlich die Tonköpfe. 4-Spur Stereoköpfe sind in dieser Hinsicht besonders anspruchsvoll. Selbst für das Auge unsichtbare Bandrückstände können zu einer Beeinträchtigung der Aufnahme- und Wiedergabeeigenschaften führen.

Zur Reinigung von losem Bandstaub dient ein Pinsel sowie ein weicher Lappen. Zur Entfernung festsitzender Bandpartikel von den Kopfflächen, hat sich ein mit einem Wattebausch umwickeltes Holzstäbchen, (Q - Tip) mit Tetrachlorkohlenstoff oder Alkohol (80 - 90 %ig) getränkt, als praktisch erwiesen. Es muss jedoch vermieden werden, dass diese Lösungsmittel mit den Abdeckplatten in Berührung kommen. Auf keinen Fall dürfen für die Reinigung der Tonköpfe metallische Gegenstände verwendet werden.

Die Capstanwelle und die Andruckrolle reinigt man mit Alkohol.

2.2.2. Schmierung

Der Capstanmotor, das Capstanlager und die Wickelmotoren sind mit Sinterlagern ausgerüstet. Die Oelmenge der Sinterlager ist für deren gesamte Lebensdauer bemessen. Zum Auswechseln der Lager sind die Motoren der nächsten REVOX-Werksvertretung einzusenden.

Bei Wickelmotoren mit Kugellagern (Serie I und II) ist es ratsam die Kugellager zu ersetzen, wenn die Fettreserve aufgebraucht ist. Die entsprechenden Oelfilze sind in Teresso 43 (Esso) zu tränken.

Bei Abnützungerscheinungen an der Capstan-Welle ist es angezeigt die Welle mit dem Lagergehäuse komplet zu erneuern. (siehe 2,3.) Ein Oelen der Capstanlager sollte möglichst vermieden werden. Kann es nicht umgangen werden, so darf nur Teresso 43 (Esso) verwendet werden.

2.2.3. Wartung der Elektromagnete

Unter ungünstigen Betriebsverhältnissen besteht die Möglichkeit, dass sich zwischen Joch und Anker der Elektromagneten Schmutz festsetzt und diese nicht mehr einwandfrei funktionieren. Nach Lösen der Befestigungsmuttern für das Magnetgehäuse sind die verschmutzten Teile für die Reinigung zugänglich. Das geschieht mit einem Lösungsmittel wie Tetrachlorkohlenstoff oder Aceton, danach ist der Anker mit einem dünnen Film Molybdänfett zu schützen. Dazu wird das Fett in die Metallporen eingerieben, bis die Oberfläche vollständig trocken erscheint.

Eine weitere Schmierung ist unstatthaft.

2.2.4. Drucktasten - Aggregat

Die bekannten reduzierenden Kontaktreinigungsmittel haben sich für hochbelastete Momentkontakte nicht bewährt und dürfen nicht verwendet werden. Wenn durch Verschmutzung oder Oxydation Kontaktfehler vorkommen, so ist der betreffende Kontakt mit einer Kontaktfeile zu reinigen. Die Verriegelungsschieber und Nocken der Tastenmesser fettet man vorsichtig mit Molybdänfett. Sämtliche, der Abnutzung unterliegenden Teile des Drucktastenschalters wie Kontakte, Isolierplatten und Spiralfedern lassen sich ohne Ausbau des Aggregates auswechseln, wenn man seine vier Befestigungsschrauben löst, und den Schalter etwas nach unten absenkt. Um zum Schaltergehäuse besseren Zugang zu haben, sind die Schraubenmutter M 4 (12 in Fig. 6) des Andruckmagneten zu lösen und das Magnetgehäuse von seinem Kern abzuziehen.

2. 3. Auswechseln des Capstanaggregates

Soll das Gerät an einer anderen Netzfrequenz betrieben werden, oder sind die Capstan-Lager beschädigt, so ist die Capstanwelle mit ihrem zugehörigen Lager auszuwechseln.

Die Deckplatte wird, wie in Kap.: 2.1. beschrieben, abgeschraubt. Dann kann nach Lösen der sechs Kofferschrauben das Gerät aus dem Koffer genommen werden. Ferner wird die Lautsprecherwand abgeschraubt, und die Lautsprecherzuleitungen werden abgelötet. Jetzt sind die Schrauben (16 in Fig. 6) zu lösen und das Laufwerkchassis anzuheben, soweit dies ohne Gewaltanwendung möglich ist. Gegebenenfalls löse man die Befestigungsschrauben des Geschwindigkeitsumschalters S 5 (18 in Fig. 6) und des Kanalschalters S 6 (18 in Fig. 6).

Nun werden die Befestigungsmuttern (19 in Fig. 6) des Capstanmotors gelöst und der gesamte Motor nach vorn unten herausgenommen. Nach dem Lösen der beiden Befesti-

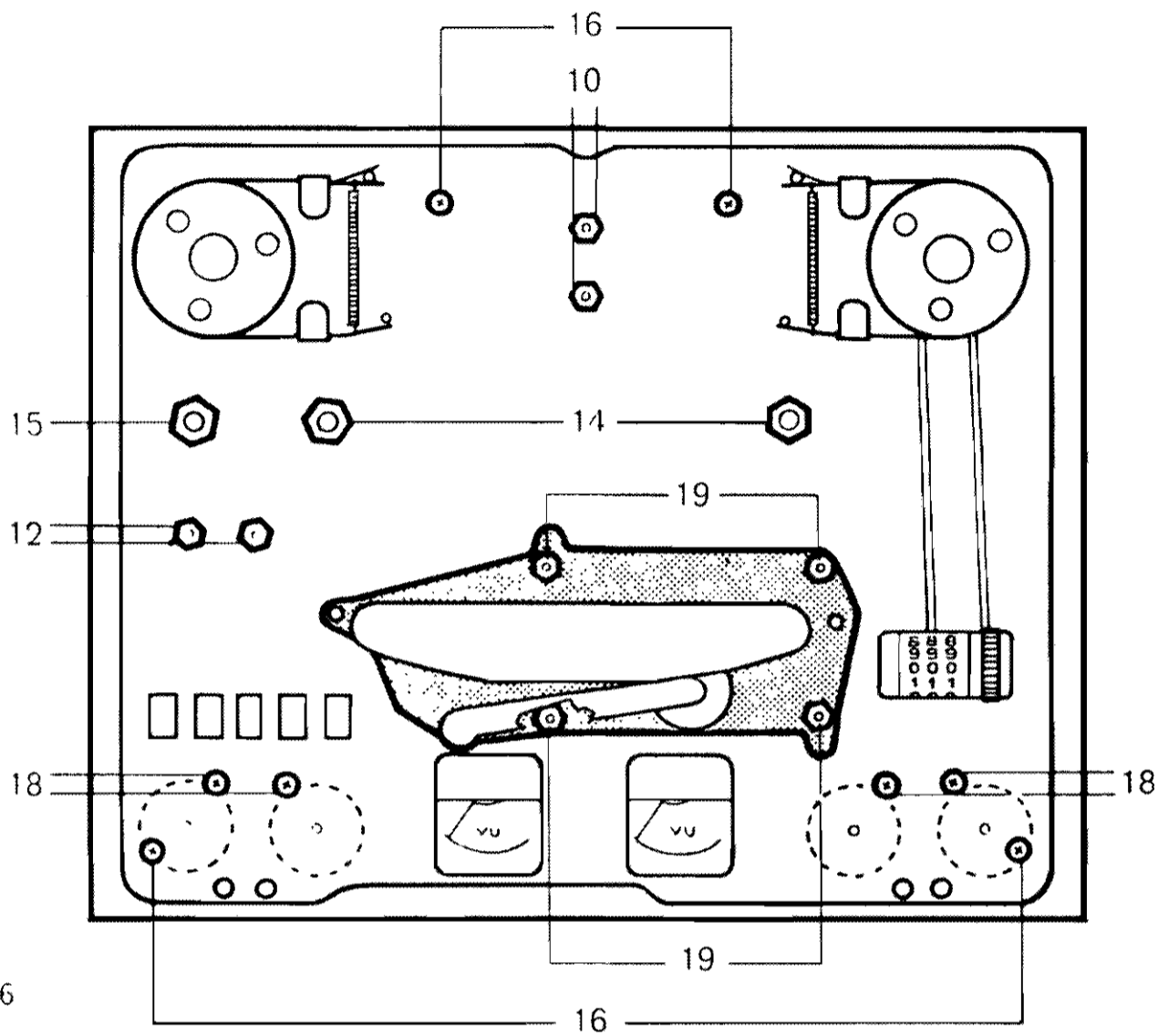


Fig. 6

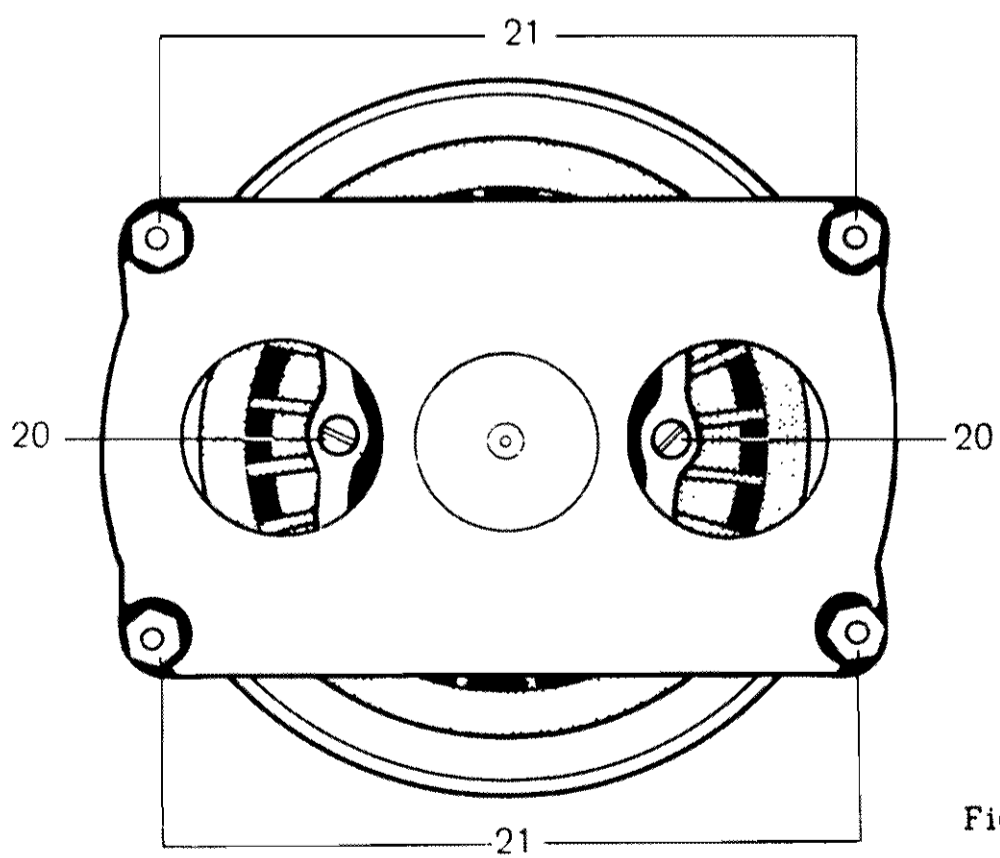


Fig. 7

gungsschrauben (20 in Fig. 7) der elastischen Kupplung sind diese durch die Bohrungen der oberen Lagerplatte zu entfernen. Danach kann durch Lösen der Motorbefestigungsschrauben (21 in Fig. 7) mit einem Steckschlüssel das Schwungmassen-Aggregat entfernt werden.

Sind die Capstanlager beschädigt, so ist die obere Lagerplatte mit der Capstanwelle auszuwechseln. Die Schwungmasse kann nach Lösen der Sechskantmutter am unteren Wellenende abgenommen werden. Ist nur die Capstanwelle zu ersetzen, so kann sie nach Entfernen des nun sichtbaren Seegerings aus ihrem Lager genommen werden.

Beim Zusammenbau verfähre man in umgekehrter Reihenfolge.

Achtung :

Wird ein 50 Hz-Gerät auf 60 Hz Netzfrequenz umgebaut, so sind neben der Capstanwelle auch die Motorkondensatoren für die Wickelmotoren (14 in Fig. 5) und der Kondensator für den Capstanmotor (15 in Fig. 5) auszuwechseln.

	50 Hz	60 Hz
2 Kondensatoren für die Wickelmotoren (C 71 + 72)	3,5 μ F	2,5 μ F
1 Kondensatoren für den Capstanmotor (C 70)	2,5 μ F	1,5 μ F

(Gilt nur für den Umbau von Original 50 Hz-Geräten auf 60 Hz)

Ferner ist für 60 Hz Netzfrequenz am Spannungskarussell der Anschluss N1 (siehe Schema) von 220 V auf 240 V umzulöten.

Für den Umbau auf 60 Hz und NAB-Entzerrung sind von der REVOX - Werksvertretung komplette Umbausätze erhältlich.

3. Aufbau und Arbeitsweise des Elektronikteils

Der Hauptteil des Elektronik-Chassis, nämlich alle Verstärkerstufen mit ihren Bauelementen und Röhren ist ohne Ausbau des Gerätes, nach Entfernen des Kofferbodens zugänglich. Das REVOX G 36 besitzt je zwei identische Aufnahme- und Wiedergabekanäle. Ein gemeinsamer Lösch- und Vormagnetisierungsoszillator lässt sich wahlweise auf einen beliebigen Kanal oder beide Kanäle gleichzeitig schalten, so dass Stereoaufnahmen, doppelspurige Trickaufnahmen und Monoaufzeichnungen bei doppelter Bandausnutzung möglich sind. Es ist weiterhin mit Vorverstärkern zum Anschluss von linearen, hochohmigen Tonspannungsquellen mit geringem Pegel ausgerüstet (Niederohmige Dyn. Mikrophone sind unter Zwischenschaltung eines Transformators anzuschließen). Zwei VU-Meter mit zusätzlichen Anpassungsverstärkern gestatten die Ueberwachung des Aufnahmepegels beider Kanäle. Schliesslich weist das Gerät einen Abhörverstärker mit 21 cm Ø Rundlautsprecher auf, der mittels eines entsprechenden Schalters eine Vor-Hinter-Band-Kontrolle beider Kanäle einzeln oder gemeinsam ermöglicht.

3. 1. Einstellungen und Messungen am Elektronikteil

3. 1. 1. Messgeräte

Neben den in der Tonfrequenztechnik üblichen Messgeräten, wie NF - Röhrenvoltmeter (nachfolgende kurz RVM genannt), hochohmiges Vielfachinstrument und Tongenerator ist ein Bezugsband (auch Messband oder Testband genannt) unbedingte Voraussetzung für die nachstehend beschriebenen Messungen und Einstellungen. Man verwende vorzugsweise das "REVOX Testband 19" oder "DIN Bezugsband 19", dessen Frequenzgang der Entzerrung des REVOX G 36 entspricht.

Sollte ein Bezugsband mit der gleichen Entzerrung wie die des zu untersuchenden Gerätes nicht verfügbar sein, so kann ein Band mit abweichender Entzerrung verwendet werden. Die zu erwartende Pegelabweichung bei den einzelnen Frequenzen kann nach folgender Formel bestimmt werden :

$$\Delta A = 10 \lg \frac{1 + \omega^2 \tau_2^2}{1 + \omega^2 \tau_1^2} \quad (\text{db})$$

für $\tau_2 > \tau_1$

Hierbei sind τ_1 und τ_2 die Zeitkonstanten der verschiedenen Entzerrungen.

Wünschenswert, aber nicht unbedingt erforderlich, ist ferner ein Klirrfaktormessgerät, sowie ein Kathodenstrahloszillograph.

Um Fehlmessungen durch vagabundierende HF zu vermeiden, baut man sich zweckmässigerweise aus einer geeigneten Spule (einer HF Generatorspule) und einem Drehkondensator einen Sperrkreis, der auf die Löschfrequenz (ca. 70 kHz) abgestimmt werden kann, und bei jeder NF-Messung des Aufnahmevorganges vor das Röhrenvoltmeter zu schalten ist.

Bei den mit HF-Sperrkreisen ausgerüsteten REVOX G 36 Geräten (eine Printplatte mit L3, L4, C48, C76, C77, C78, R112 & R113 unten im Verstärkerchassis links neben P1 montiert, siehe Fig. 14 und Schema G 36, V 9 & V 11) ist ein solcher zusätzlicher Sperrkreis für die Messung nicht mehr unbedingt erforderlich. Es ist aber darauf zu achten, dass zwischen dem Messpegel und dem restlichen HF-Pegel mindestens eine Pegeldifferenz von 10 db besteht, d.h. insgesamt -35 db gegenüber der Vollaussteuerung (k = 3 %).

Ein Tonhöenschwankungsmesser wird nur in Sonderfällen erforderlich sein.

3. 1. 2. Entmagnetisierung

Durch äussere Einflüsse kann an den Tonköpfen und Bandführungselementen ein remanenter Magnetismus auftreten. Dieser macht sich durch ein verstärktes Rauschen bei der Wiedergabe bemerkbar. Aus diesem Grunde müssen vor jeder Messung die Köpfe und Bandführungselemente, sowie die verwendeten magnetisierbaren Werkzeuge (Schraubenzieher) entmagnetisiert werden. Zur Entmagnetisierung der Tonköpfe kann von der REVOX Werksvertretung eine Entmagnetisier-Spule bezogen werden. Magnetton-Köpfe, die eine starke Gleichfeld-Magnetisierung aufweisen haben die Eigenschaft, die auf Band aufgezeichneten hohen Frequenzen abzuschwächen. Es entsteht dadurch eine bleibende Beschädigung des Bezugsbandes und dieses wird dadurch unbrauchbar. Ebenso entsteht eine Verfälschung der Frequenzgang-Eigenschaften der auf dem Gerät gemachten Aufnahmen.

3. 1. 3. Justierung der Tonköpfe

Eine Neujustierung empfiehlt sich nur dann, wenn ein Kopf ersetzt werden musste oder dieser willkürlich dejustiert wurde.

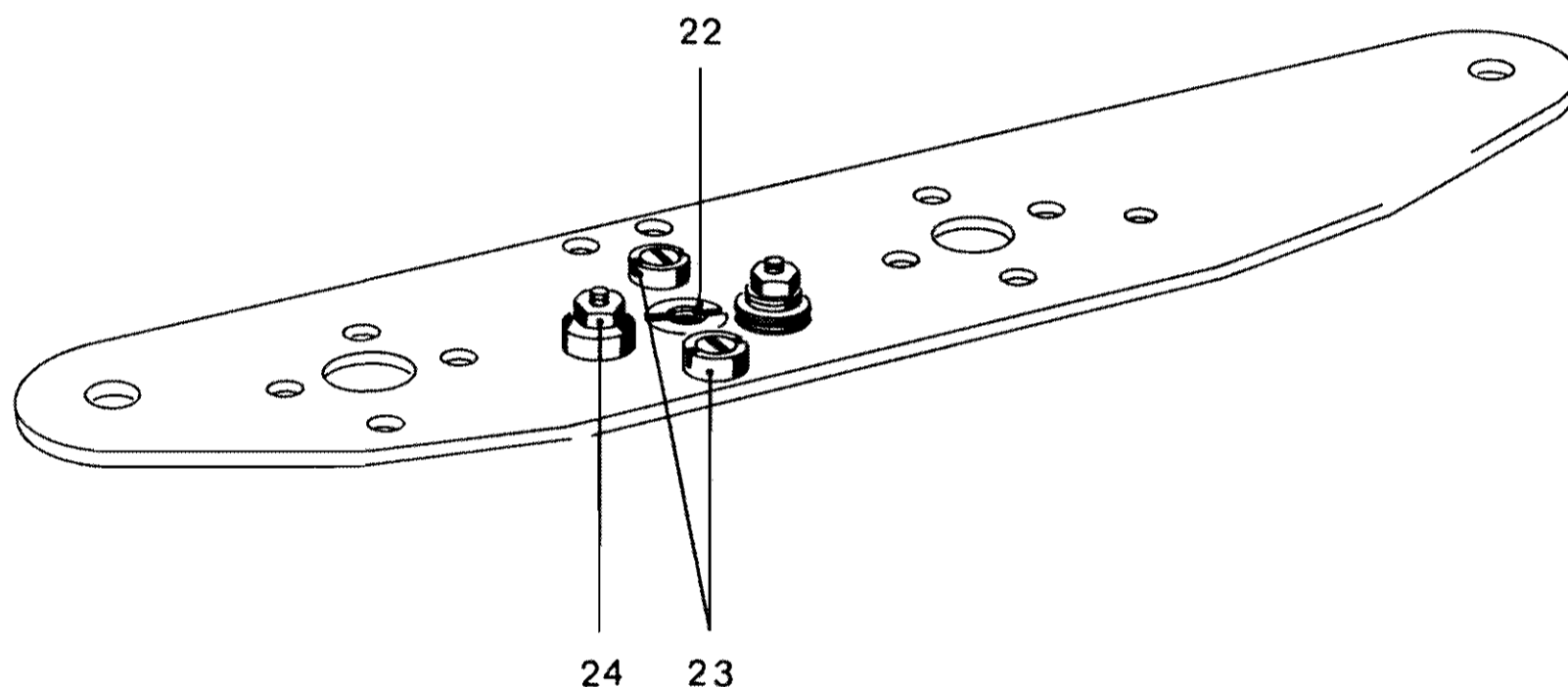


Fig. 8

Zur Justierung sind je Kopf fünf Schrauben mit folgenden Funktionen vorgesehen :

Die zentrale Schraube 22 dient zur Befestigung des Kopfes. Sie wird gelöst, wenn der Kopf um die Vertikale gedreht, oder ausgewechselt werden soll.

Die beiden Schrauben 23 dienen zur Paralleleinstellung des Kopfspiegels zur Bandebene. Mit der vorderen Schraube wird die Höhe, mit der hinteren Schraube die Senkrechte eingestellt.

Mit der Schraubenmutter 24 wird die Winkeleinstellung zwischen Kopfspalt und Laufrichtung des Bandes justiert. Diese Einstellung wird nachstehend beschrieben.

Spaltjustierung des Wiedergabekopfes

Um eine internationale Austauschbarkeit aller Tonbandaufnahmen ohne merkliche Qualitätsverminderung zu gewährleisten, ist Voraussetzung, dass die Spalte der Tonköpfe absolut senkrecht zur Bandlaufrichtung stehen. Diese Einstellung wird folgendermassen erreicht :

An den Ausgang des Wiedergabekanal wird ein RVM angeschlossen. Danach spiele man den für die Spaltjustierung vorgesehenen Teil des Testbandes ab. (Die dem Band

beiliegende Beschreibung beachten.) Nun verdrehe man die Justiermutter 24 am Wiedergabekopf bis am RVM ein Maximum angezeigt wird.

Es ist darauf zu achten, dass es sich um ein wirkliches Maximum handelt, d.h., die Spannung am RVM muss beim Verdrehen der Justierschraube 24 in beiden Richtungen kleiner werden.

Spaltjustierung des Aufnahmekopfes

Hierzu ist zunächst die Justierung des Wiedergabekopfes wie oben beschrieben erforderlich.

Auf einem neuwertigen Leerband wird dann bei der Bandgeschwindigkeit 9,5 cm/s ein 12 kHz Ton aufgenommen. Am Ausgang des Wiedergabekanals wird mit einem RVM die Ausgangsspannung gemessen. Man verstelle nun die Justiermutter 24 am Aufnahmekopf, bis ein Maximum der Ausgangsspannung angezeigt wird.

Die Muttern 24 sind nach der Einstellung mit einem Lacktropfen zu sichern.

Es ist im Prinzip gleichgültig, welcher der beiden Kanäle für die Spaltjustierung verwendet wird, jedoch sollte in jedem Falle der zweite Kanal zusätzlich kontrolliert werden.

Tonkopfjustierung nach der Phasenlage

Bei Stereotonbandgeräten beeinflusst die Stellung des Kopfspaltwinkels zur Bandlaufrichtung nicht nur den Pegel der hohen Frequenzen, sondern auch die Phasenlage zwischen den Kanälen. Diese stellt ein wesentlich schärferes Kriterium zur Spaltjustierung als die Einstellung nach Pegelmaximum dar. Um Phasenfehler $> 90^\circ$ zu vermeiden ist aber in jedem Fall zunächst ein Abgleich nach dem Pegelmaximum vorzunehmen. Die einfachste Methode des Phasenabgleichs zeigt die Messschaltung Fig. 9. Die beiden Kanäle werden in der gezeigten Form parallel geschaltet und der Kopfspaltwinkel wird bei ca. 10 kHz Messfrequenz (Justierteil des Bezugsbandes) auf Spannungsmaximum eingestellt.

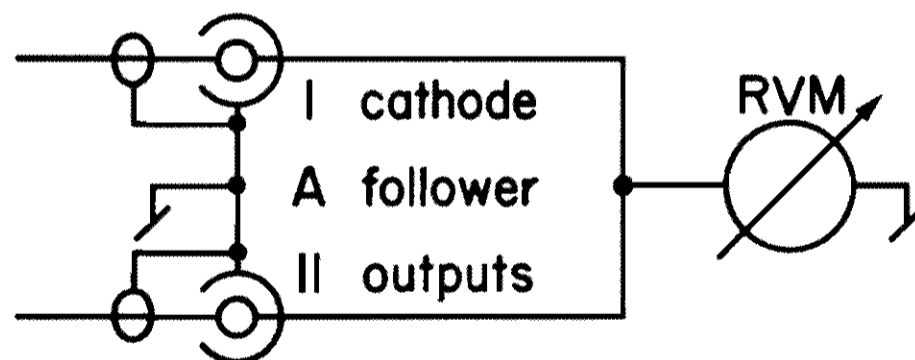


Fig. 9

Justierung von Vierspur-Köpfen

Hierbei ist besondere Vorsicht geboten, weil sich bei dem geringen Spurabstand von 0,75 mm bei unsachgemäßer Einstellung leicht Ueberschneidungen ergeben können, die sich in einem hohen Uebersprechen zwischen Nachbarkanälen bemerkbar macht.

Für die Justierung von Vierspur-Stereoköpfen liefert die REVOX-Werksvertretung ein speziell dafür vorgesehenes Testband.

Man verfare im Bedarfsfalle nach der dem Testband beigefügten Anleitung.

3. 1. 4. Messungen im Wiedergabekanal

Für alle Messungen sind die Bandlaufflächen der Köpfe sorgfältig von Bandabrieb zu reinigen ; verschmutzte Köpfe können die Ursache von Fehlmessungen sein. Man ver-

binde das RVM nacheinander mit dem Kathodenfolger-Ausgang der Wiedergabeverstärker (Jeder Kanal wird einzeln ausgemessen). Dann spiele man den Pegeltonteil des Testbandes ab und messe den vom Wiedergabeverstärker abgegebenen Spannungswert.

Der Pegelton des DIN Bezugsbandes 19 nach DIN 45513 (32 Millimaxwell pro 1 mm Bandbreite) soll dabei eine Ausgangsspannung ergeben, die ca. 3 db unter dem in den technischen Daten (Siehe 5.) genannten Wert liegen (Siehe auch 3.1.7.). Mit dem Frequenzgangteil des Testbandes, dessen Pegel gemäss der Norm 20 db unter dem des Pegeltonteiles liegt, lässt sich das Frequenzverhalten der Wiedergabekanäle prüfen.

Der Frequenzgang darf keine grösseren Toleranzen als +2 und -3 db vom Bezugspegel bei 1 kHz aufweisen. Stellt man grössere Abweichungen fest, so ist zunächst der Frequenzgang des Wiedergabeverstärkers selbst zu prüfen.

Dazu trenne man die Masseverbindung der Kopfwicklung auf, und schalte einen 10 Ω Widerstand zwischen Wicklung und Masse. Laut Fig. 10 wird ein Tongenerator an diesen Punkt angeschlossen und der Frequenzgang des Verstärker aufgenommen.

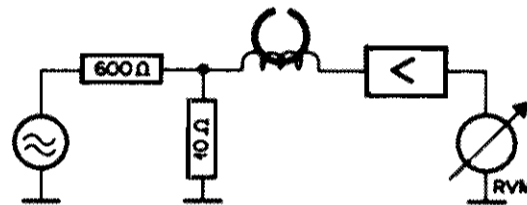


Fig. 10

Dabei soll sich ein Frequenzgang ergeben, wie er auf der Rückseite der entsprechenden Schemata aufgezeichnet ist. Die bei dieser Messung, bei 9,5 cm/s Bandgeschwindigkeit feststellbare Tendenz zu einer geringfügigen Resonanz am oberen Ende des Übertragungsbereiches ist bewusst angestrebt und wird durch Parallelschalten einer kleinen Kapazität zum Wiedergabekopf erreicht. Diese ist 120 pF und darf die Resonanz nicht unter ca. 13 kHz legen. Nach Austausch eines Wiedergabekopfes mag sich ein Nachgleichen als erforderlich erweisen.

Bei starken Abweichungen kontrolliere man zunächst die frequenzabhängig gekoppelten Röhrenstufen V 10.1 - V 11 und V 10.2 - V 9 (im Schema und Fig. 14). Ist der Frequenzgang des Verstärkers selbst in Ordnung, und stellt man mit dem Testband besonders bei hohen Frequenzen einen Abfall fest, so ist zu untersuchen, ob die Spalteinstellung des Wiedergabekopfes dejustiert ist (Siehe 3.1.3.).

Ist durch eine Spaltjustierung keine Verbesserung zu erzielen, so besteht die Möglichkeit, dass der Wiedergabekopf vom Tonband so weit abgeschliffen ist, dass er ersetzt werden muss.

3.1.5. Einstellung des Vormagnetisierungsstromes

Der Vorgang wird hier für einen Kanal beschrieben. Er ist sinngemäss für beide Kanäle durchzuführen.

Das RVM wird über den in 3.1.1. beschriebenen Sperrkreis an den Wiedergabeverstärker angeschlossen und das Gerät bei geschlossenem Aufnahmeregler auf Aufnahme geschaltet. Danach ist der Sperrkreis auf minimalen Ausschlag am RVM abzugleichen.

Sollte ein solcher Sperrkreis nicht zur Verfügung stehen, so kann eine Messung am Ausgang des Gerätes während der Aufnahme nicht erfolgen, da eine Verfälschung der Anzeige durch vagabundierende Hochfrequenz eintritt. Dies kann umgangen werden, indem die Aufnahme rückgespult wird, und alle Ablesungen bei der nochmaligen Wiedergabe erfolgen.

Bei den REVOX G 36 Geräten mit in den Kathodestufen V 9 und V 11 eingebauten HF-Sperren ist dies aber nicht mehr notwendig. Es sind aber die unter 3.1.1. gemachten Angaben zu beachten.

Bei einer Änderung des Vormagnetisierungsstromes (im Folgenden kurz HF-Strom genannt) ändert sich der remanente Bandfluss, und damit im interessierenden Bereich direkt proportional die Wiedergabespannung, der Frequenzgang und der Klirrfaktor. Da die elektrischen Daten verschiedener Köpfe nie absolut identisch sein können, ist es wenig sinnvoll, den HF-Strom direkt zu messen. Es müssen vielmehr eine oder mehrere der genannten Grössen zur Einstellung dieses Stromes herangezogen werden, und es ist daher wichtig, dass der annähernde, optimale Wert des HF-Stromes gefunden wird, ehe eine Messung des Frequenzganges erfolgen kann.

Dazu nimmt man auf dem Leerbandteil des Bezugsbandes, oder auf einem neuwertigen Bandstück der am häufigsten verwendeten Bandsorte, mit einer Bandgeschwindigkeit von 9,5 cm/s einen 1000 Hz Ton auf und stellt den Hf-Strom, an P 10 (Fig. 14) für Kanal I und an P 11 (Fig. 14) für Kanal II, auf maximale Ausgangsspannung ein.

Die Eingangsspannung ist dabei so zu wählen, dass am Wiedergabeverstärkerausgang eine Tonfrequenzspannung von etwa -3 db der Vollaussteuerung gemessen wird. Dieser Pegel entspricht ungefähr dem Pegeltonteil des Bezugsbandes.

Danach reduziere man die Eingangsspannung um weitere 20 db und merke sich die Wiedergabespannung. Nach Erhöhung der Eingangsfrequenz auf 10 kHz ist gegebenenfalls der HF-Strom soweit herabzusetzen, dass ein geradliniger Frequenzgang innerhalb der zulässigen Toleranzen erreicht wird (siehe techn. Daten 5.).

3. 1. 6. Messung des Aufnahme-Wiedergabefrequenzganges

Ueber den Eingang "Radio" wird ein 1 kHz Ton aufgenommen und die Eingangsspannung auf Bezugspegel eingestellt, d.h. etwa gleiche Spannung am Kathodenfolge-Ausgang wie vom Pegeltonteil des Bezugsbandes. Danach reduziert man sie um 20 db, d.h. auf 1/10 der bei Vollaussteuerung ermittelten Spannung, und kann nun durch Veränderung der Frequenz den Frequenzgang "über alles" messen.

Es ist unbedingt darauf zu achten, dass diese Messung ca. 25 db unter Vollaussteuerung durchgeführt wird, andernfalls sind wegen der normgerechten Höhenvoranhebung Fehlmessungen unvermeidlich.

Weicht der so ermittelte Frequenzgang in dem, in den technischen Daten angegebenen Bereich um mehr als +2 und -3 db vom linearen Verlauf ab, so prüfe man, ob der Vormagnetisierungsstrom den richtigen Wert aufweist. (Siehe 3.1.5.)

Seine Veränderung hat einen starken Einfluss auf den Frequenzgang.

Der Frequenzverlauf des Aufnahmeverstärkers allein lässt sich mit einer Messschaltung nach Fig. 12 aufnehmen.

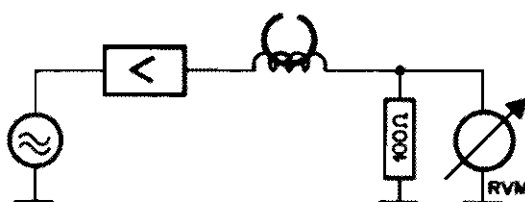


Fig. 12

Die Oszillatortröhre ist für diese Messung aus dem Gerät zu entfernen. Dabei soll sich ein Frequenzgang ergeben, wie er auf der Rückseite der entsprechenden Schemata aufgezeichnet ist. Starke Abweichungen lassen, genau wie beim Wiedergabeverstärker, auf Röhrenalterung oder defekte Bauteile in den frequenzbestimmenden Stufen schliessen.

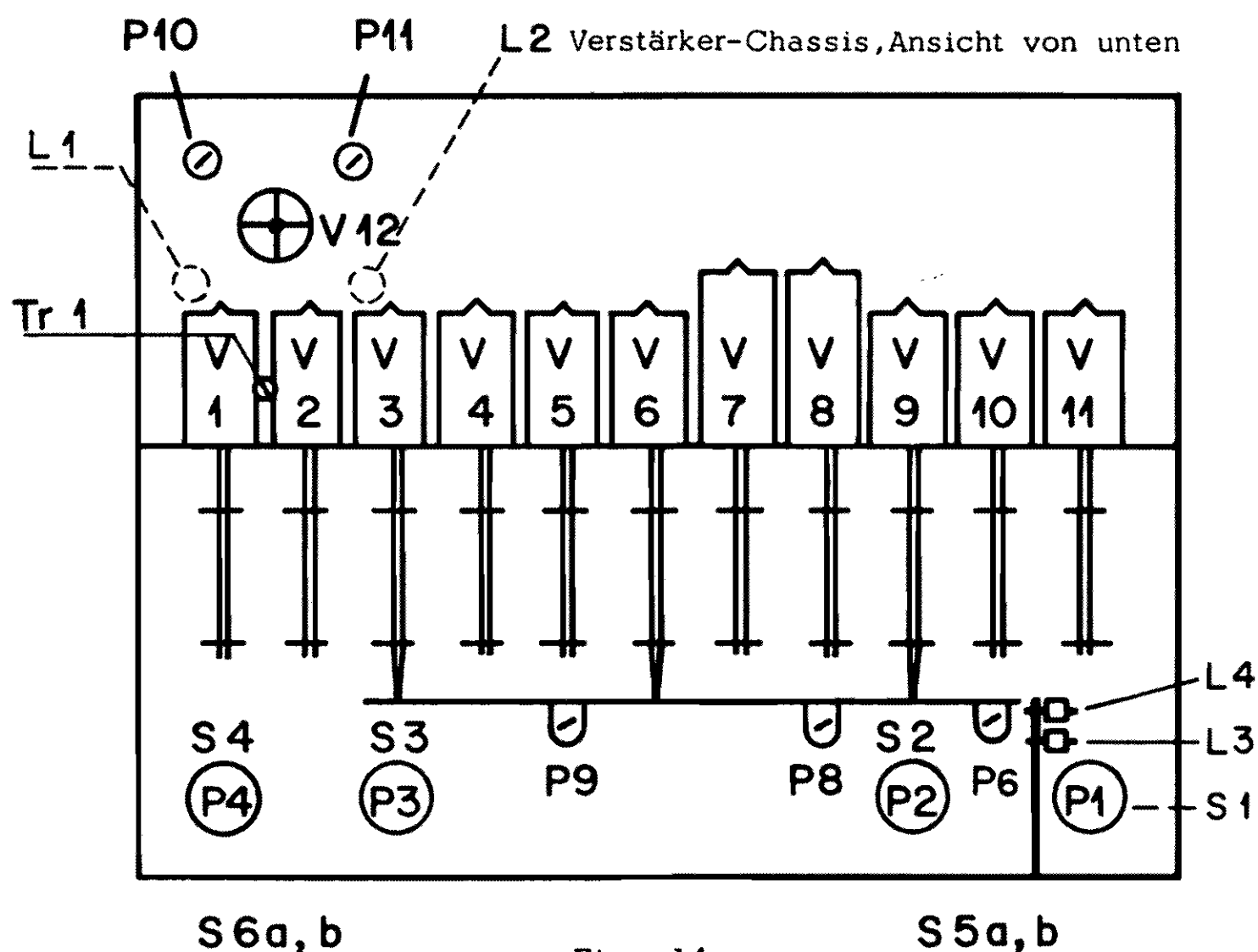


Fig. 14

3. 1. 7. Einstellung der VU-Meter

Die Vollaussteuerung ist durch einen maximalen Klirrfaktor von 3 % definiert. Die sich dabei ergebende Ausgangsspannung liegt um ca. 3 db über der vom Pegelton des Be-

zugsbandes abgelesenen Spannung. Steht ein Klirrfaktor-Messgerät zur Verfügung, so geschieht die Einstellung folgendermassen :

Ueber den Eingang "Radio" des einzustellenden Kanals wird ein 1000 Hz Ton aufgenommen und am Ausgang des Wiedergabeverstärkers der auftretende Klirrfaktor gemessen. Bei voll aufgedrehtem Eingangsregler ist die Spannung des Tongenerators so einzuregulieren, dass ein Klirrfaktor von 3 % zu messen ist. Wegen den physikalischen Eigenschaften der VU-Meter wird diesen ein Vorsprung (Lead) von 7 db erteilt. Dazu reduziere man nun die Eingangsspannung um 7 db und stelle dann das Trimpotentiometer des Anzeigeverstärkers so ein, dass das VU-Meter 0 VU anzeigt. Zur Einstellung im Kanal I dient das Trimpotentiometer P 9 (Fig. 14), zur Einstellung im Kanal II das Trimpotentiometer P 8 (Fig. 14).

Ohne Klirrfaktormessgerät lässt sich die Einstellung behelfsmässig vornehmen:

Zunächst bestimmt man beim Abspielen des Pegeltons des Bezugsbandes die am Wiedergabeausgang auftretende Ausgangsspannung. Danach nimmt man einen Ton gleicher Frequenz auf und stellt die Eingangsspannung so ein, dass eine um 4 db niedrigere Wiedergabespannung wie beim Abspielen des Pegeltons auftritt. In diesem Zustand sind die Trimpotentiometer der Aussteuerungs-Anzeige-Verstärker so einzustellen, dass 0 VU angezeigt werden.

3. 1. 8. Einstellung der Kopfabschirmung

Am Andruckarm ist eine Abschirmklappe befestigt, die den Wiedergabekopf bei Aufnahme und Wiedergabe vor magnetischen Streufeldern schützt. Diese Abschirmklappe ist auf minimale Brummeinstreuung zu justieren. Dazu wird an den Wiedergabeverstärker ein ausreichend empfindliches RVM geschaltet und das Gerät durch gleichzeitiges Drücken der Wiedergabe- und der Stoptaste ohne eingelegtes Band auf Wiedergabe geschaltet. Ferner sind durch geeignete Massnahmen beide Wickelmotoren abzubremesen. Dies geschieht am einfachsten dadurch, dass ein Tonband aufgelegt wird, das direkt von der einen Spule zur anderen, also nicht über den Capstanantrieb geführt wird. Durch Verschieben und Biegen der Federhalterung der Abschirmklappe kann diese nun auf minimalen Ausschlag am Röhrenvoltmeter justiert werden.

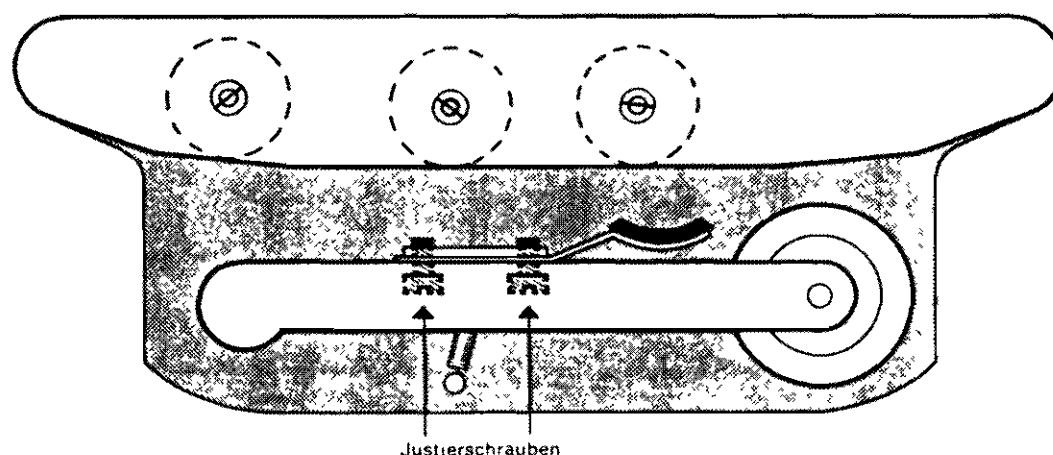


Fig. 15

3. 1. 9. Uebersprechdämpfung

Aus physikalischen Gründen kann die Uebersprechdämpfung zwischen beiden Kanälen von Stereotonbandgeräten nicht beliebig hoch getrieben werden. Der erreichbare Wert von ca. 60 db kann unter ungünstigen Verhältnissen, d.h. wenn auf den beiden Kanälen verschiedene Schallereignisse mit stark unterschiedlichem Pegel aufgezeichnet werden, störend in Erscheinung treten.

Bei der Prüfung des Uebersprechens wird vielfach der Fehler gemacht, dass die "tote" oder nicht modulierte Spur bei voll aufgedrehter Lautstärke des Leistungsverstärkers abgehört wird. Je nach vorhandener Leistungsreserve wird dabei natürlich auch das geringste Uebersprechen hörbar. Das Uebersprechverhalten kann nur durch eine genaue Messung erfasst werden.

Zum Einstellen der Uebersprechdämpfung nimmt man einen Kanal zweckmässigerweise Musikmodulation mit Vollpegel auf. Dabei ist besonders darauf zu achten, dass während der Testaufnahme Verstärker und Vormagnetisierung nur für einen Kanal im Betrieb sind.

(Kanalwahlschalter in Stellung I oder II, Potentiometer des nicht benützten Eingangs geschlossen).

Nach erfolgtem Rückspulen des Bandes wird das Gerät auf Wiedergabe geschaltet, wobei nun die leere Spur mit dem eingebauten Lautsprecher abgehört wird. Das Trimm-Potentiometer P6 (Fig. 14) wird dabei auf minimales Uebersprechen eingestellt. Um den optimalen Wert der Uebersprechdämpfung zu erreichen, ist anschliessend auch das Uebersprechen in umgekehrter Richtung zu kontrollieren.

3. 2. Abgleich der HF-Sperrkreise

Die im REVOX G 36 in den Ausgangsstufen V 5.1 und V 5.2 geschalteten HF-Sperrkreise L1/T 855 und L2/T 855 (siehe Schema G 36, 6) sind folgendermassen abzugleichen :

Das Gerät wird durch Betätigen der entsprechenden Tasten und Schalter für "Aufnahme" Kanal I + II (Stereo) geschaltet, so dass der HF-Oszillator (V 12) schwingt (70 kHz). Die Aufnahmeregler P 3 und P 4 sind auf Null zu stellen. An den Röhrenfassungskontakt 1 (Anode, Kanal I) von V 5 (siehe Fig. 14 und Schema G 36) wird ein hochohmiges Röhrenvoltmeter ($R_i = \text{min. } 1 \text{ M}\Omega$) angeschlossen, das bis zu 100 kHz eine Spannung von 1 mV noch vernünftig anzeigt. Der Kern der Spule L 1 (Fig. 14) wird nun auf Spannungsminimum abgeglichen. Danach wird, aber mit dem Röhrenvoltmeter an Fassungskontakt 6 (Anode, Kanal II) der V 5, mit dem Kern von L 2 (Fig. 14) das gleiche ausgeführt.

Justierung der HF-Sperrkreise in den Kathodenfolgestufen V 9 und V 11 :
(in den ersten Ausführungen des REVOX G 36 noch nicht vorhanden)

Das Gerät wird für diesen Abgleich wie oben, in der Schaltstellung "Aufnahme" Stereo, betrieben.

Am Kathodenfolgeausgang A - K I wird das vorgängig erwähnte Röhrenvoltmeter angeschlossen und der Kern der Spule L3 (Fig. 14) auf Spannungsminimum abgeglichen. Sinngemäss ist mit dem Röhrenvoltmeter an A - K II mit dem Kern der Spule L4 das selbe auszuführen.

4. Mögliche Fehler und deren Behebung

4. 1. Fehler am Laufwerk

Mögliche Ursache

Abhilfe

Capstanmotor läuft nicht

Motorumschalter S 5 in Nullstellung

Auf 19,05 oder 9,5 cm/s schalten

Motorumschalter defekt

Schaltersegment ersetzen

Motor klemmt

Lager reinigen und schmieren (2.2.2.)

Capstanlager klemmt

Capstanaggregat ersetzen

Capstanaggregat verursacht Geräusche

Lagerfilz beschädigt

Lagerfilz ersetzen

Schwungmasse hat sich gelöst

Befestigungsmutter anziehen

Capstanlager ausgeschlagen

Capstanaggregat ersetzen

Motorlager ausgeschlagen

Capstan-Motor zur Ueberholung ins Werk senden

Bandgeschwindigkeit zu klein

Unterbrechung einer Motorwicklung

Motor ersetzen

Phasenschieberkondensator beschädigt

Kondensator ersetzen

Capstanlager klemmt

Capstanaggregat ersetzen

Andruckarm funktioniert nicht

Andruckmagnet verschmutzt

Magnet reinigen und justieren (2.2.3.)

Kontaktfehler im Drucktastenaggregat

Kontakt reinigen und justieren (2.2.4.)

Blindstecker der Fernbedienung fehlt

Sockelanschlüsse 1 - 3 kurzschliessen

Bremsen lösen nicht

Bremsmagnet verschmutzt

Magnet reinigen und justieren (2.2.3.)

Kontaktfehler im Tastenaggregat

Kontakte reinigen und justieren (2.2.4.)

Magnetspannung zu klein

Gleichrichter B 30 C 600 ersetzen

Blindstecker der Fernbedienung fehlt

Sockelanschlüsse 1 - 3 kurzschliessen

Drucktasten halten nicht

Bandendechalter schaltet nicht

Justieren (2.1.5.)

Band falsch eingelegt

Band gemäss Bedienungsanleitung einlegen

Bandenschalter arbeitet nicht	Magnet verschmutzt	Reinigen und Justieren (2.2.3.)
	Kontakte des Endschalters dejustiert	Justieren (2.1.5.)
	Rechtes Bandführungselement verschmutzt	Reinigen (2.2.1.)
	Lämpchen defekt	Lämpchen ersetzen Osram 3644
	Lichtöffnung im Umlenkbolzen verschmutzt	Bohrung vorsichtig reinigen
Tonhöschwankungen	Andruckrolle unrund	Andruckrolle ersetzen
	Bremse löst nicht	siehe oben
	Capstanachse verölt oder verschmutzt	Capstan und Andruckrolle reinigen (2.2.1.)
	Andruck zu schwach	Andruck justieren (2.1.4.)
	Linker Wickelmotor klemmt	Lager reinigen und oelen (2.2.2.) Evtl. Motor ersetzen
Tonhöschwankungen	Kupplungsbänder im Capstanaggregat defekt	Kupplungsbänder ersetzen
	Stopbremse links dejustiert	Bremse justieren (2.1.2.)
	Capstanlager ausgeschlagen	Capstanaggregat ersetzen
Vor- oder Rückwickeln zu langsam	Stopbremse dejustiert	Bremse justieren (2.1.2.)
	Bremsmagnet verschmutzt	Magnet reinigen (2.2.3.)
	Unterbrechung im Wickelmotor	Wickelmotor ersetzen
	Motor Kondensator defekt	Motor Kondensator ersetzen

4. 2. Fehler im ElektronikteilMögliche UrsacheAbhilfe

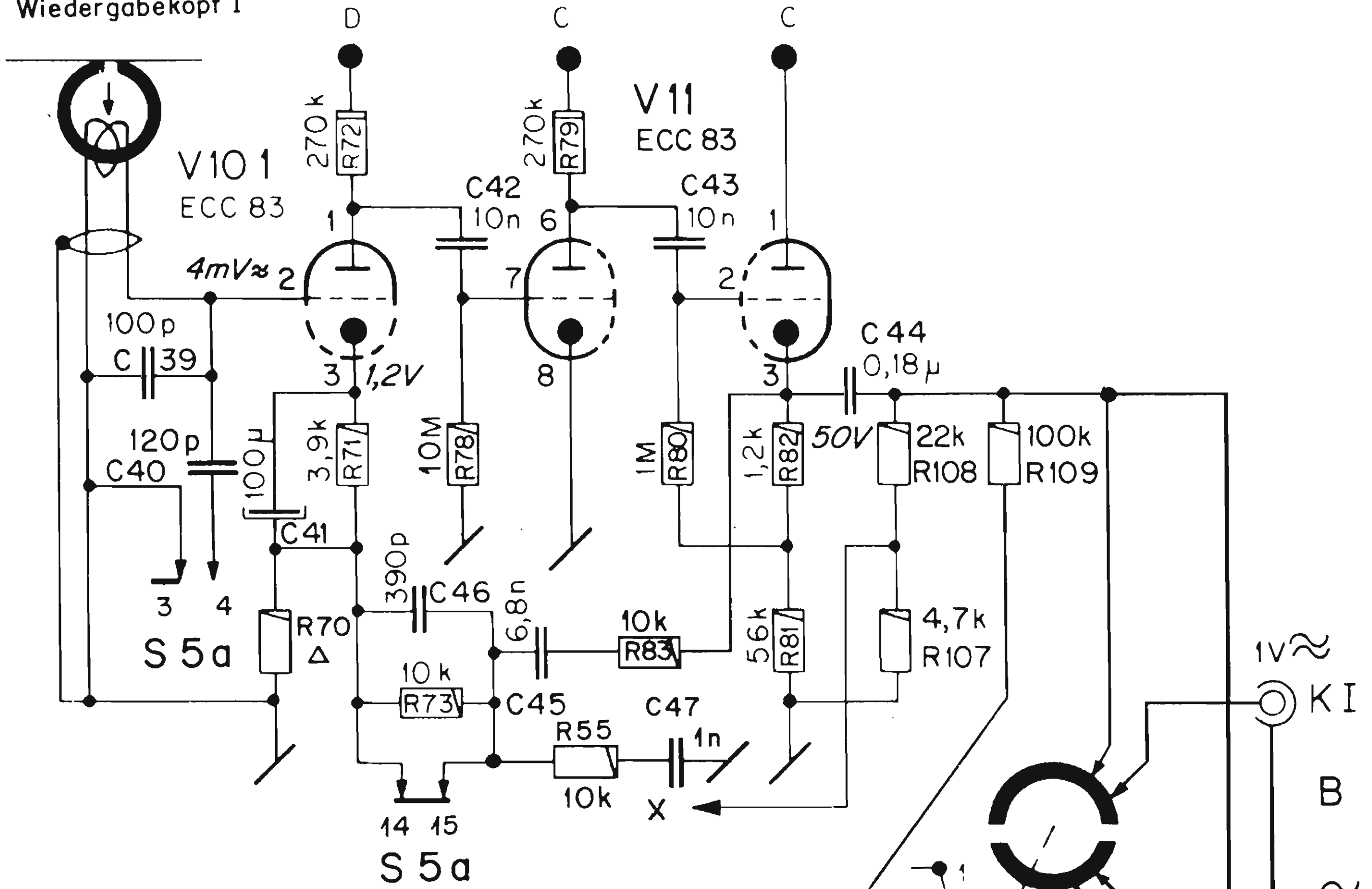
Wiedergabe verbrummt	Unterbrechung im Wiedergabekopf Abschirmkappe am Andruckarm verstellt Röhrenfehler im Wiedergabeverstärker Anodenwiderstand 270 kΩ defekt Wiedergabekopf magnetisiert Tonköpfe verschmutzt Tonköpfe verstellt Tonköpfe abgenutzt Band falsch eingelegt Tonband verzogen Vormagnetisierung verstellt Kontakte der Aufnahmetaste verschmutzt Aufnahmekopf verschmutzt Aufnahmekopf defekt Vormagnetisierungseinstellung nicht gut HF-Oszillator defekt	Wiedergabekopf ersetzen Abschirmkappe justieren (3.1.8.) Röhre ersetzen Anodenwiderstand ersetzen Köpfe entmagnetisieren (3.1.2.) Tonköpfe reinigen (2.2.1.) Tonköpfe justieren (3.1.3.) Tonköpfe ersetzen Band nach Bedienungsanleitung einlegen Einwandfreies Band verwenden Vormagnetisierung einstellen (3.1.6.) Tonköpfe reinigen (2.2.4.) Köpfe reinigen (2.2.1.) Aufnahmekopf ersetzen Vormagnetisierungsstrom einstellen (3.1.6.) HF-Röhre, Oszillatortspule und Löschkopf untersuchen
Wiedergabe rauscht	Löschkopf verschmutzt Löschkopf defekt HF Oszillator defekt	Köpfe reinigen (2.2.1.) Löschkopf ersetzen siehe oben
Schlechte oder schwankende Höhenwiedergabe	VU-Meter defekt Vorverstärkerrohren defekt Potentiometer im Anzeigeverstärker verstellt	VU-Meter ersetzen Röhre ersetzen Neueinstellung der Aussteuerungskontrolle (3.1.7.)
Keine oder zu schwache Aufnahme	Capstanmotor - Polumschalter verbrannt	Schaltsegment ersetzen
Ungenügende Bandlöschung		
Keine oder fehlerhafte Anzeige am VU-Meter		
Kurzschluss im Netzteil		

5. Technische Daten

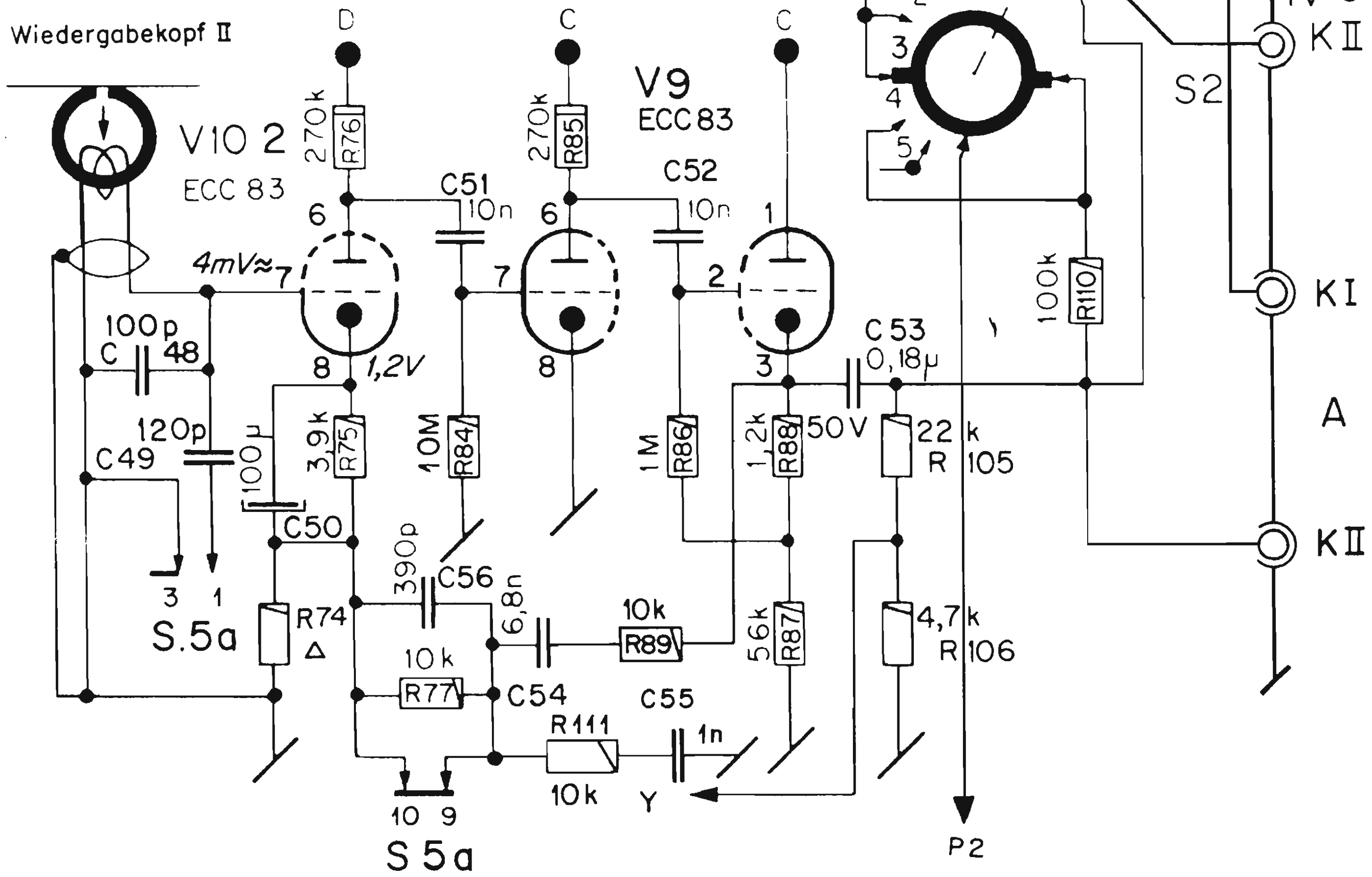
Bandgeschwindigkeiten :	9,5 und 19 cm/s Synchron-Capstan-Motor, polumschaltbar
Gleichlaufschwankungen :	$\leq \pm 0,1$ % bei 19 cm/s nach DIN 45507 $\leq \pm 0,15$ % bei 9,5 cm/s bewertet
Geschwindigkeitstoleranz :	$\leq 0,3$ %, bezogen auf den Sollwert
Max. Spulendurchmesser :	26,5 cm (10 1/2")
Vor- und Rückwickelzeit :	120 s für 1000 m Band (10 1/2" Spulen)
Frequenzgang :	40 - 18 000 Hz bei 19 cm/s 40 - 12 000 Hz bei 9,5 cm/s + 2/-3 db
Entzerrung :	nach IEC 70 μ s/3180 μ s bei 19 cm/s 140 μ s/3180 μ s bei 9,5 cm/s
Fremdspannungsabstand :	
2-Spur (k = 3 %)	55 db
4-Spur (k = 3 %)	52 db oder besser bei Vollaussteuerung über Band
Klirrfaktor :	≤ 3 % bei Vollaussteuerung über Band
Dynamik über Band :	
(k = 3 %)	2-Spur Gerät: 55 db bei 19 cm/s 53 db bei 9,5 cm/s
	4-Spur Gerät: 52 db bei 19 cm/s 50 db bei 9,5 cm/s
Uebersprechdämpfung :	Mono 60 db, Stereo 40 db
HF Oszillator :	70 kHz, Push - pull
Eingänge pro Kanal :	1. Mikrophon 3 mV, Ri = 0,5 M Ω (max. 600 mV) 2. Radio 50mV, Ri = 1 M Ω (max. 10 V) 3. Diode 3 - 50mV, Ri = 47 k Ω (einstellbar)
Ausgänge :	2 Kathodenfolger - Ausgänge Ri = 5 k Ω Ra = 100 k Ω
	2-Spur Ua \geq 0,7 V 4-Spur Ua \geq 0,5 V
	1 Lautsprecher - Ausgang 5 Ω , 6 W Endverstärker, Push-pull Eingebauter Lautsprecher, 21 cm \varnothing , abschaltbar
Röhrenbestückung :	4 x ECC 81, 1 x ECC 82, 5 x ECC 83, 2 x ECL 86, 2 Transistoren, 5 Siliziumdioden, 3 Selengleichrichter
Netzspannungen :	110, 125, 145, <u>220</u> und 240 V, 50 Hz
Leistungsaufnahme :	ca. 120 W
Sicherungen :	für 220/240 V : 0,6 A } für 110-145 V : 1,2 A } träge Ausführung
Gewicht :	ca. 20 kg
Kofferabmessungen :	477 x 341 x 297 mm
Abmessungen des Chassis :	545 x 395 x 270 mm
(mit 26,5 cm - Spulen)	
Farbe :	grau

Diese Daten haben, wenn nicht anders vermerkt, sowohl für das 2 - Spur - wie für das 4 - Spur - Gerät Gültigkeit.

Wiedergabekopf I



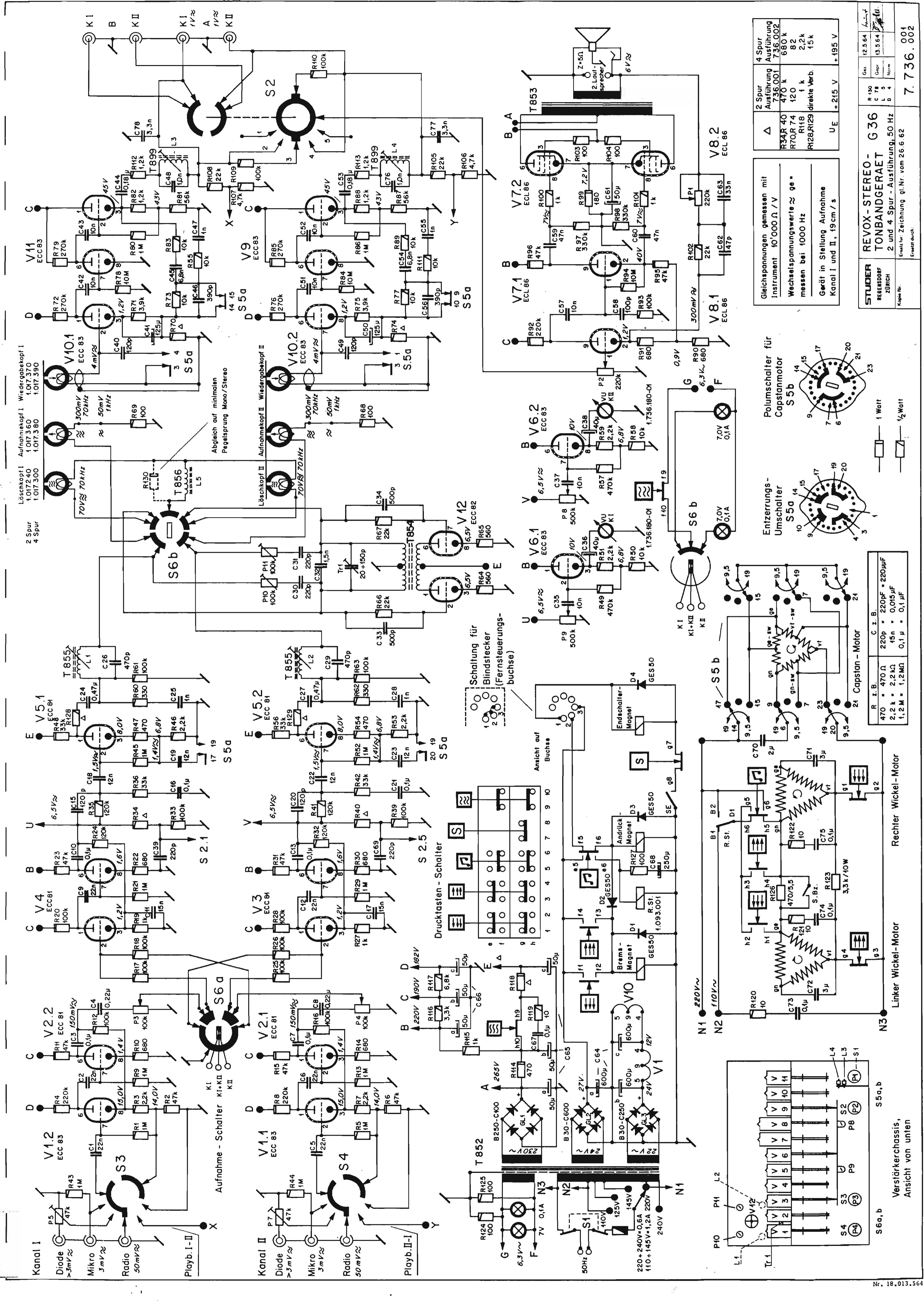
Wiedergabekopf II



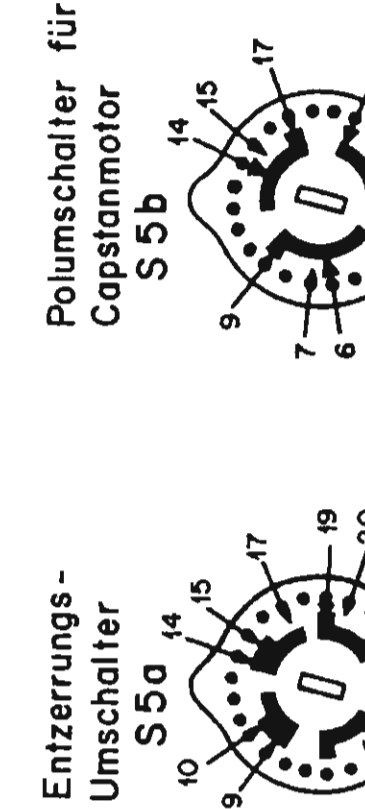
SCHEMA C

REVOX G 36 Nr. 35 001 - 37 000

Schaltung der Wiedergabeverstärker und der Kathodenfolgeausgänge ohne HF-Sperren



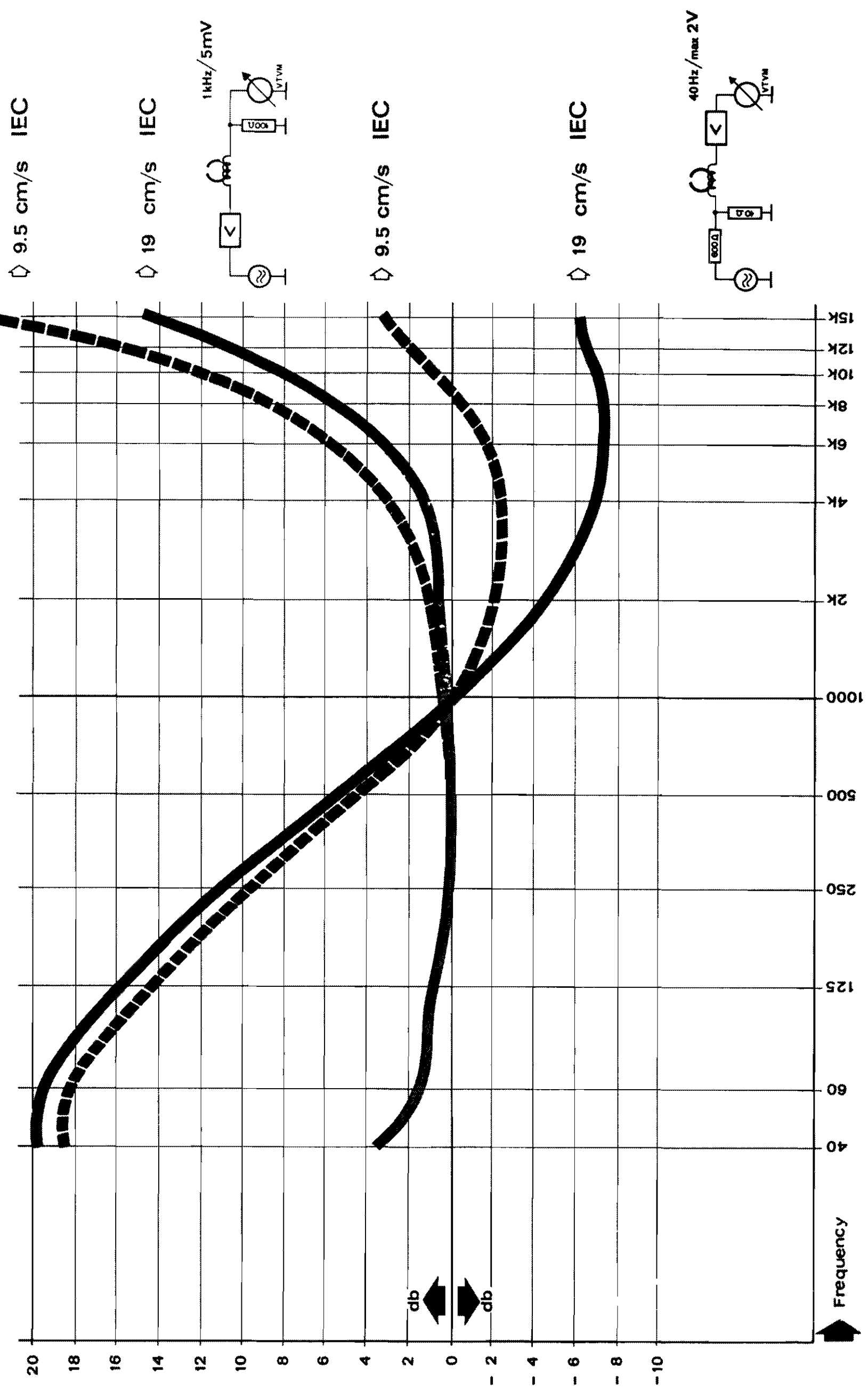
Gleichspannungen gemessen mit Instrument 10.000 Ω / V	2 Spur Ausführung	736.001
	4 Spur Ausführung	736.002
	2 Spur	470 k
	4 Spur	120 k
Wechselspannungswerte \approx ge = messen bei 1000 Hz	R34R 40	120 k
	R70R 74	1 k
	R18	2,2 k
Gerät in Stellung Aufnahme Kanal I und II, 19 cm / s	R128R129 direkte Verb.	15 k
	U E	+215 V



STUDIER REGENSDORF ZÜRICH	REVEX-STEREO-TONBANDGERÄT G 36
	2 und 4 Spur - Ausführung, 50 Hz
	Erstellt für Zeichnung gl. Nr. vom 26.6.62
	Erstellt durch
Exped. Nr.	12.564
Exped. Nr.	13.564
Exped. Nr.	15.564
Exped. Nr.	17.564
Exped. Nr.	19.564
Exped. Nr.	21.564
Exped. Nr.	23.564
Exped. Nr.	25.564
Exped. Nr.	27.564
Exped. Nr.	29.564
Exped. Nr.	31.564
Exped. Nr.	33.564
Exped. Nr.	35.564
Exped. Nr.	37.564
Exped. Nr.	39.564
Exped. Nr.	41.564
Exped. Nr.	43.564
Exped. Nr.	45.564
Exped. Nr.	47.564
Exped. Nr.	49.564
Exped. Nr.	51.564
Exped. Nr.	53.564
Exped. Nr.	55.564
Exped. Nr.	57.564
Exped. Nr.	59.564
Exped. Nr.	61.564
Exped. Nr.	63.564
Exped. Nr.	65.564
Exped. Nr.	67.564
Exped. Nr.	69.564
Exped. Nr.	71.564
Exped. Nr.	73.564
Exped. Nr.	75.564
Exped. Nr.	77.564
Exped. Nr.	79.564
Exped. Nr.	81.564
Exped. Nr.	83.564
Exped. Nr.	85.564
Exped. Nr.	87.564
Exped. Nr.	89.564
Exped. Nr.	91.564
Exped. Nr.	93.564
Exped. Nr.	95.564
Exped. Nr.	97.564
Exped. Nr.	99.564
Exped. Nr.	101.564
Exped. Nr.	103.564
Exped. Nr.	105.564
Exped. Nr.	107.564
Exped. Nr.	109.564
Exped. Nr.	111.564
Exped. Nr.	113.564
Exped. Nr.	115.564
Exped. Nr.	117.564
Exped. Nr.	119.564
Exped. Nr.	121.564
Exped. Nr.	123.564
Exped. Nr.	125.564
Exped. Nr.	127.564
Exped. Nr.	129.564
Exped. Nr.	131.564
Exped. Nr.	133.564
Exped. Nr.	135.564
Exped. Nr.	137.564
Exped. Nr.	139.564
Exped. Nr.	141.564
Exped. Nr.	143.564
Exped. Nr.	145.564
Exped. Nr.	147.564
Exped. Nr.	149.564
Exped. Nr.	151.564
Exped. Nr.	153.564
Exped. Nr.	155.564
Exped. Nr.	157.564
Exped. Nr.	159.564
Exped. Nr.	161.564
Exped. Nr.	163.564
Exped. Nr.	165.564
Exped. Nr.	167.564
Exped. Nr.	169.564
Exped. Nr.	171.564
Exped. Nr.	173.564
Exped. Nr.	175.564
Exped. Nr.	177.564
Exped. Nr.	179.564
Exped. Nr.	181.564
Exped. Nr.	183.564
Exped. Nr.	185.564
Exped. Nr.	187.564
Exped. Nr.	189.564
Exped. Nr.	191.564
Exped. Nr.	193.564
Exped. Nr.	195.564
Exped. Nr.	197.564
Exped. Nr.	199.564
Exped. Nr.	201.564
Exped. Nr.	203.564
Exped. Nr.	205.564
Exped. Nr.	207.564
Exped. Nr.	209.564
Exped. Nr.	211.564
Exped. Nr.	213.564
Exped. Nr.	215.564
Exped. Nr.	217.564
Exped. Nr.	219.564
Exped. Nr.	221.564
Exped. Nr.	223.564
Exped. Nr.	225.564
Exped. Nr.	227.564
Exped. Nr.	229.564
Exped. Nr.	231.564
Exped. Nr.	233.564
Exped. Nr.	235.564
Exped. Nr.	237.564
Exped. Nr.	239.564
Exped. Nr.	241.564
Exped. Nr.	243.564
Exped. Nr.	245.564
Exped. Nr.	247.564
Exped. Nr.	249.564
Exped. Nr.	251.564
Exped. Nr.	253.564
Exped. Nr.	255.564
Exped. Nr.	257.564
Exped. Nr.	259.564
Exped. Nr.	261.564
Exped. Nr.	263.564
Exped. Nr.	265.564
Exped. Nr.	267.564
Exped. Nr.	269.564
Exped. Nr.	271.564
Exped. Nr.	273.564
Exped. Nr.	275.564
Exped. Nr.	277.564
Exped. Nr.	279.564
Exped. Nr.	281.564
Exped. Nr.	283.564
Exped. Nr.	285.564
Exped. Nr.	287.564
Exped. Nr.	289.564
Exped. Nr.	291.564
Exped. Nr.	293.564
Exped. Nr.	295.564
Exped. Nr.	297.564
Exped. Nr.	299.564
Exped. Nr.	301.564
Exped. Nr.	303.564
Exped. Nr.	305.564
Exped. Nr.	307.564
Exped. Nr.	309.564
Exped. Nr.	311.564
Exped. Nr.	313.564
Exped. Nr.	315.564
Exped. Nr.	317.564
Exped. Nr.	319.564
Exped. Nr.	321.564
Exped. Nr.	323.564
Exped. Nr.	325.564
Exped. Nr.	327.564
Exped. Nr.	329.564
Exped. Nr.	331.564
Exped. Nr.	333.564
Exped. Nr.	335.564
Exped. Nr.	337.564
Exped. Nr.	339.564
Exped. Nr.	341.564
Exped. Nr.	343.564
Exped. Nr.	345.564
Exped. Nr.	347.564
Exped. Nr.	349.564
Exped. Nr.	351.564
Exped. Nr.	353.564
Exped. Nr.	355.564
Exped. Nr.	357.564
Exped. Nr.	359.564
Exped. Nr.	361.564
Exped. Nr.	363.564
Exped. Nr.	365.564
Exped. Nr.	367.564
Exped. Nr.	369.564
Exped. Nr.	371.564
Exped. Nr.	373.564
Exped. Nr.	375.564
Exped. Nr.	377.564
Exped. Nr.	379.564
Exped. Nr.	381.564
Exped. Nr.	383.564
Exped. Nr.	385.564
Exped. Nr.	387.564
Exped. Nr.	389.564
Exped. Nr.	391.564
Exped. Nr.	393.564
Exped. Nr.	395.564
Exped. Nr.	397.564
Exped. Nr.	399.564
Exped. Nr.	401.564
Exped. Nr.	403.564
Exped. Nr.	405.564
Exped. Nr.	407.564
Exped. Nr.	409.564
Exped. Nr.	411.564
Exped. Nr.	413.564
Exped. Nr.	415.564
Exped. Nr.	417.564
Exped. Nr.	419.564
Exped. Nr.	421.564
Exped. Nr.	423.564
Exped. Nr.	425.564
Exped. Nr.	427.564
Exped. Nr.	429.564
Exped. Nr.	431.564
Exped. Nr.	433.564
Exped. Nr.	435.564
Exped. Nr.	437.564
Exped. Nr.	439.564
Exped. Nr.	441.564
Exped. Nr.	443.564
Exped. Nr.	445.564
Exped. Nr.	447.564
Exped. Nr.	449.564
Exped. Nr.	451.564
Exped. Nr.	453.564
Exped. Nr.	455.564
Exped. Nr.	457.564
Exped. Nr.	459.564
Exped. Nr.	461.564
Exped. Nr.	463.564
Exped. Nr.	465.564
Exped. Nr.	467.564
Exped. Nr.	469.564
Exped. Nr.	471.564
Exped. Nr.	473.564
Exped. Nr.	475.564
Exped. Nr.	477.564
Exped. Nr.	479.564
Exped. Nr.	481.564
Exped. Nr.	483.564
Exped. Nr.	485.564
Exped. Nr.	487.564
Exped. Nr.	489.564
Exped. Nr.	491.564
Exped. Nr.	493.564
Exped. Nr.	495.564
Exped. Nr.	497.564
Exped. Nr.	499.564
Exped. Nr.	501.564
Exped. Nr.	503.564
Exped. Nr.	505.564
Exped. Nr.	507.564
Exped. Nr.	509.564
Exped. Nr.	511.564
Exped. Nr.	513.564
Exped. Nr.	515.564
Exped. Nr.	517.564
Exped. Nr.	519.564
Exped. Nr.	521.564
Exped. Nr.	523.564
Exped. Nr.	525.564
Exped. Nr.	527.564
Exped. Nr.	529.564
Exped. Nr.	531.564
Exped. Nr.	533.564
Exped. Nr.	535.564
Exped. Nr.	537.564
Exped. Nr.	539.564
Exped. Nr.	541.564
Exped. Nr.	543.564
Exped. Nr.	545.564
Exped. Nr.	547.564
Exped. Nr.	549.564
Exped. Nr.	551.564
Exped. Nr.	553.564
Exped. Nr.	555.564
Exped. Nr.	557.564
Exped. Nr.	559.564
Exped. Nr.	561.564
Exped. Nr.	563.564
Exped. Nr.	565.564
Exped. Nr.	567.564
Exped. Nr.	569.564
Exped. Nr.	571.564
Exped. Nr.	573.564
Exped. Nr.	575.564
Exped. Nr.	577.564
Exped. Nr.	579.564
Exped. Nr.	581.564
Exped. Nr.	583.564
Exped. Nr.	585.564
Exped. Nr.	587.564
Exped. Nr.	589.564
Exped. Nr.	591.564
Exped. Nr.	593.564
Exped. Nr.	595.564
Exped. Nr.	597.564
Exped. Nr.	599.564
Exped. Nr.	601.564
Exped. Nr.	603.564
Exped. Nr.	605.564
Exped. Nr.	607.564
Exped. Nr.	609.564
Exped. Nr.	611.564
Exped. Nr.	613.564
Exped. Nr.	615.564
Exped. Nr.	617.564
Exped. Nr.	619.564
Exped. Nr.	621.564
Exped. Nr.	623.564
Exped. Nr.	625.564
Exped. Nr.	627.564
Exped. Nr.	629.564
Exped. Nr.	631.564
Exped. Nr.	633.564
Exped. Nr.	635.564
Exped. Nr.	637.564
Exped. Nr.	639.564
Exped. Nr.	641.564
Exped. Nr.	643.564
Exped. Nr.	645.564
Exped. Nr.	647.564
Exped. Nr.	649.564
Exped. Nr.	651.564
Exped. Nr.	653.564
Exped. Nr.	655.564
Exped. Nr.	657.564
Exped. Nr.	659.564
Exped. Nr.	661.564
Exped. Nr.	663.564
Exped. Nr.	665.564
Exped. Nr.	667.564
Exped. Nr.	669.564
Exped. Nr.	671.564
Exped. Nr.	673.564
Exped. Nr.	675.564
Exped. Nr.	677.564
Exped. Nr.	679.564
Exped. Nr.	681.564
Exped. Nr.	683.564
Exped. Nr.	685.564
Exped. Nr.	687.564
Exped. Nr.	689.564
Exped. Nr.	691.564
Exped. Nr.	693.564
Exped. Nr.	695.564
Exped. Nr.	697.564
Exped. Nr.	699.564
Exped. Nr.	701.564
Exped. Nr.	703.564
Exped. Nr.	705.564
Exped. Nr.	707.564
Exped. Nr.	709.564
Exped. Nr.	711.564
Exped. Nr.	713.564
Exped. Nr.	715.564
Exped. Nr.	717.564
Exped. Nr.	719.564
Exped. Nr.	721.564
Exped. Nr.	723.564
Exped. Nr.	725.564
Exped. Nr.	727.564
Exped. Nr.	729.564
Exped. Nr.	731.564
Exped. Nr.	733.564
Exped. Nr.	735.564
Exped. Nr.	737.564
Exped. Nr.	739.564
Exped. Nr.	741.564
Exped. Nr.	743.564
Exped. Nr.	745.564
Exped. Nr.	747.564
Exped. Nr.	749.564
Exped. Nr.	751.564
Exped. Nr.	753.564
Exped. Nr.	755.564
Exped. Nr.	757.564
Exped. Nr.	759.564
Exped. Nr.	761.564
Exped. Nr.	763.564
Exped. Nr.	765.564

Frequenzgang Wiedergabeverstärker
 Courbe de réponse Amplificateur de lecture
 Playback Equalization

Frequenzgang Aufnahmeverstärker
 Courbe de réponse Amplificateur d'enregistrement
 Recording Pre-emphasis



Aenderung ab Nr. 48401 (Motoren- und Steuerschaltung)
48701 (Frequenzgang der Aufnahmeverstärker)

Motoren- und Steuerschaltung.

Die Steuerung der Wickelmotoren wurde so geändert, dass die Anlaufeigenschaften in gewissen Grenzfällen noch verbessert werden konnten.

Das auf Seite 3 erwähnte, abfallverzögerte Relais R. St. schaltet nun beim Start die höhere Spannung nur an den rechten Wickelmotor. So wird auch bei beidseitig kleinen Bandspulen-Durchmessern ein sicherer Anlauf gewährleistet. Für den Fall, dass beim Start der rechte Bandspulen-Durchmesser sehr gross ist, werden die Anlaufeigenschaften insofern günstiger, als der linke Wickelmotor nun den Bandzug während dem Abfallen des Relais R. St. konstant hält.

Das Relais R. St. wird nur noch impulsartig belastet. Es ist im Ruhezustand stromlos. Der Kondensator C68 (250 μ F) wird im Ruhezustand geladen. Beim Drücken der Starttaste wird der Kondensator über das Relais R. St. entladen, worauf dieses für ca. 0,3 sek. umschaltet, und so dem rechten Wickelmotor kurzzeitig eine höhere Spannung zu Verfügung stellt.

Frequenzgang der Aufnahmeverstärker.

Wie aus Fig. 13, Seite 16 ersichtlich ist, weisen die Aufnahmeverstärker in ihrem Frequenzgang eine starke Höhenanhebung auf. Dieser Frequenzgang ist bedingt durch die normierte Wiedergabeentzerrung und das zu Verwendung gelangende Bandmaterial. Bisher erreichte die Kurve ihr Maximum bei 30 kHz. In Verbindung mit den aussergewöhnlich hohen Grenzfrequenzen der Aufnahme- und Wiedergabeverstärker bestand bei Aufnahme von Modulation mit HF-Trägerresten (FM-Multiplex-Stereo oder HF-TR) somit die Gefahr der Interferenztonbildung durch Uebersteuerung. Dieser Umstand erschwerte auch exakte Messungen mit Tonhöheschwankungsmessern die mit Rechteckwellen arbeiten.

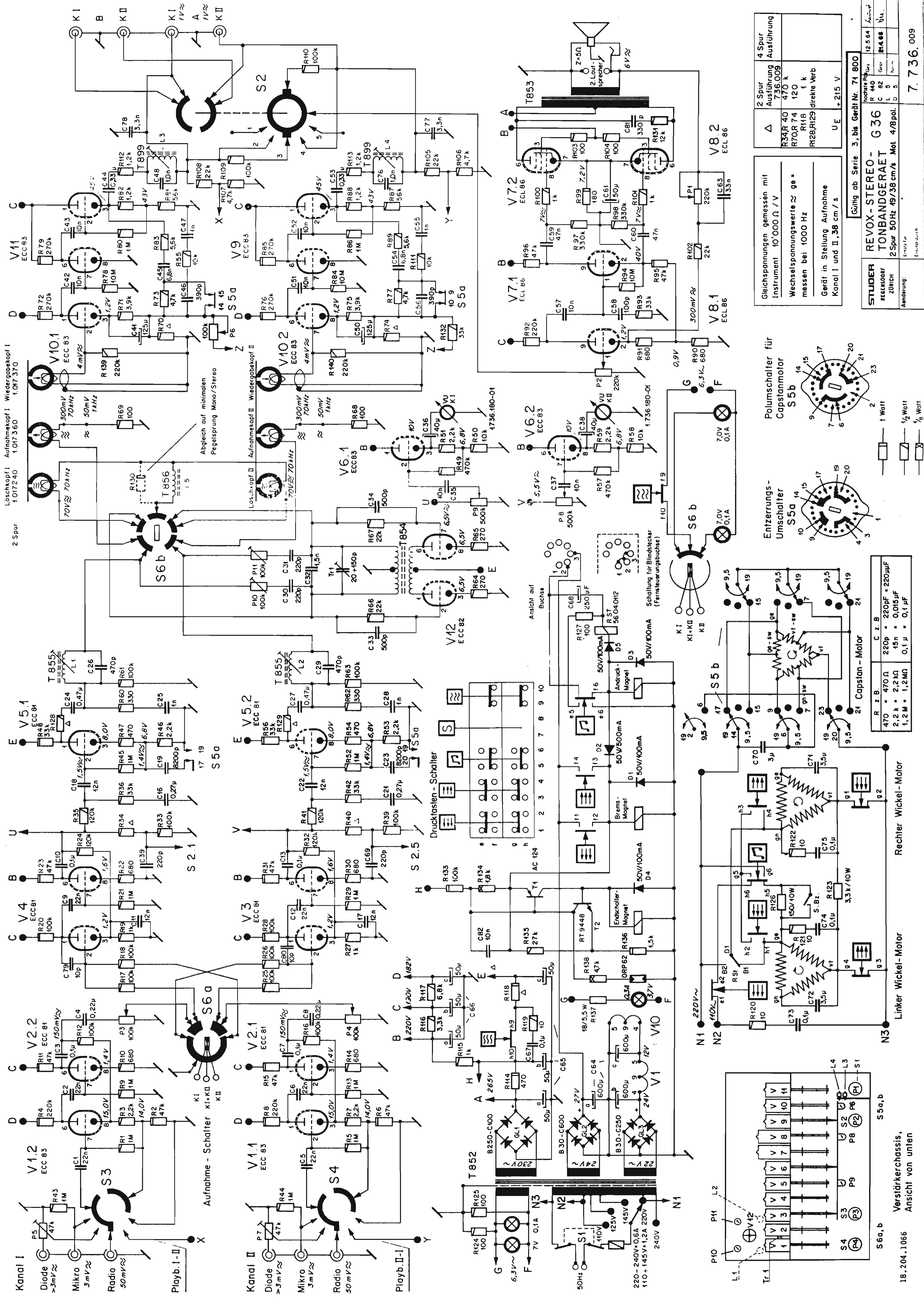
Durch Einbau einer Gegenkopplung (V3 - C80, bzw. V4 - C79, je 10 pf) und Aenderung des entsprechenden Kathodenblocks (V3 - C17, bzw. V4 - C11, von 15 nF auf 12 nF) konnte der Frequenzgang so verändert werden, dass nun das Maximum der Kurve bei 23 kHz liegt. Der für die Aufnahme wichtige Kurvenabschnitt blieb dadurch unberührt.

Die, durch diese Massnahme erreichten Dämpfungen betragen gegenüber der ursprünglichen Kurve bei:

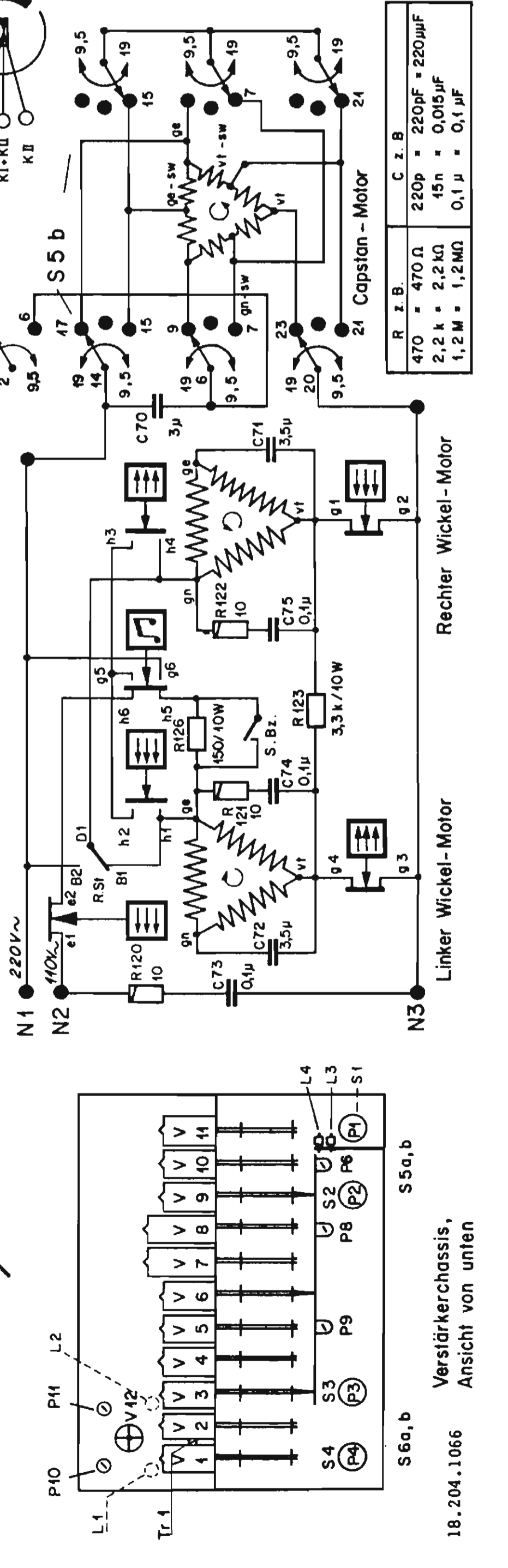
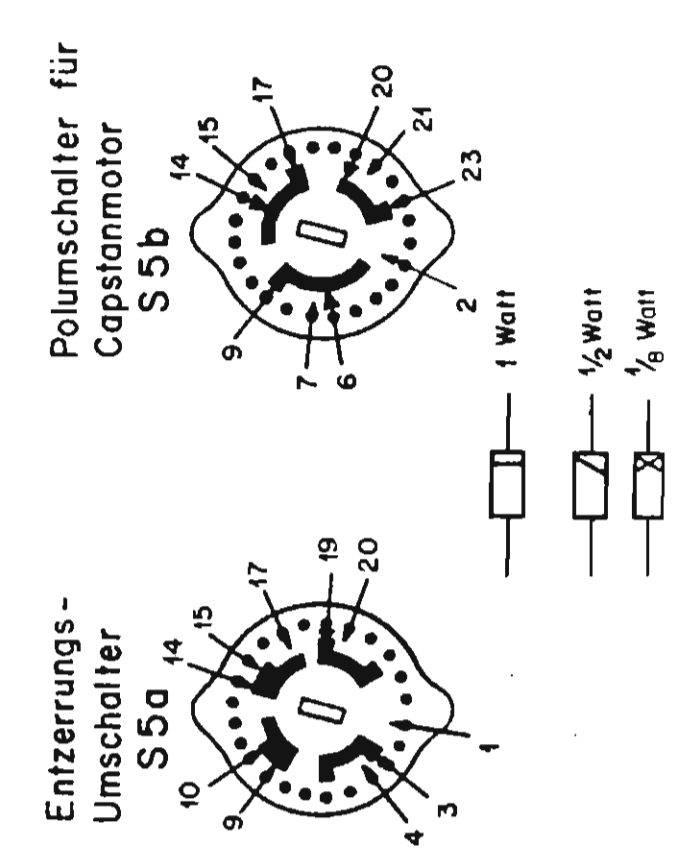
	19 cm/sek.	9,5 cm/sek.
30 kHz	- 8 db	- 11 db
38 kHz	- 12 db	- 13 db

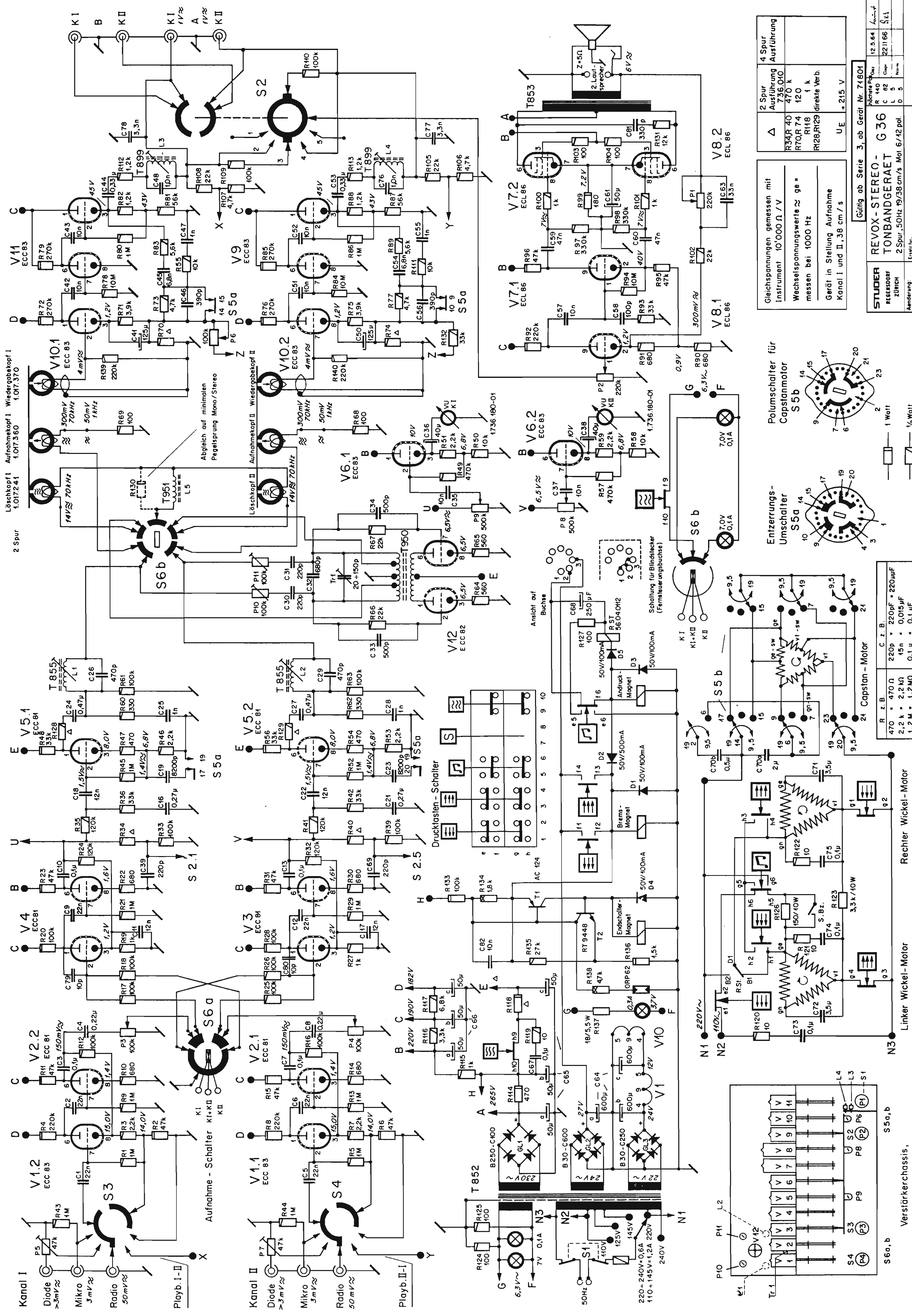
womit die Interferenztonbildung weitgehend vermieden werden kann. Für die Aufnahme von Stereosendungen allerdings, ist insbesondere mit 9,5 cm Bandgeschwindigkeit das Revox - Multiplex - Filter unerlässlich

In nicht modifizierten Revox - G36 Tonbandgeräten kann der Frequenzgang der Aufnahmeverstärker auch nachträglich verändert werden, wenn die oben erwähnten Kondensatoren eingesetzt, resp. ausgewechselt werden.



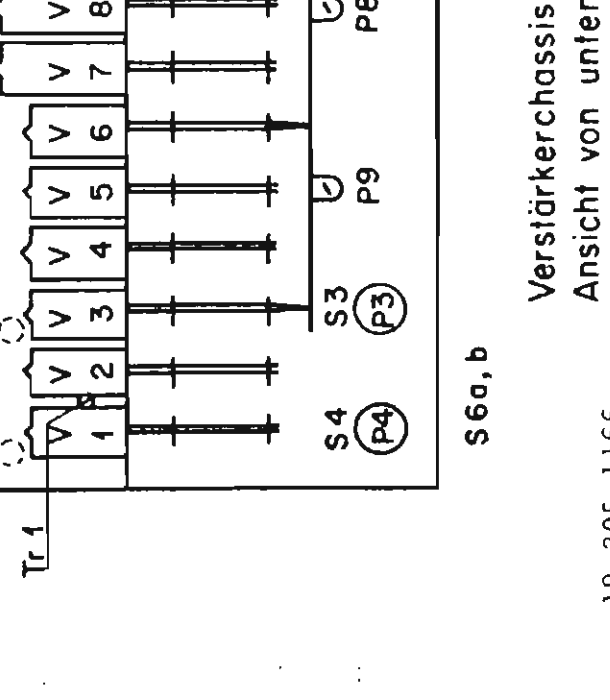
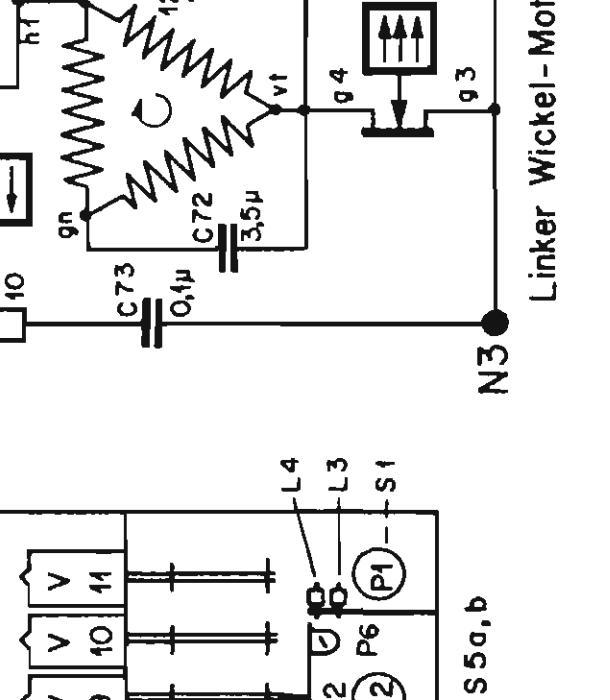
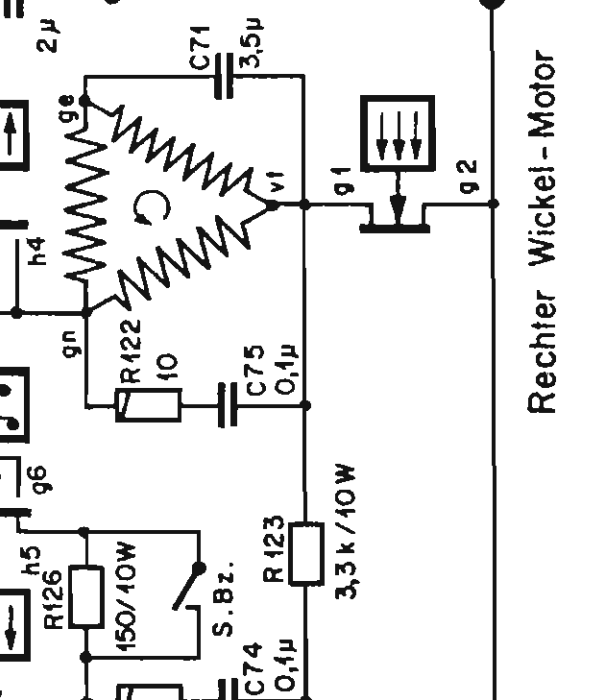
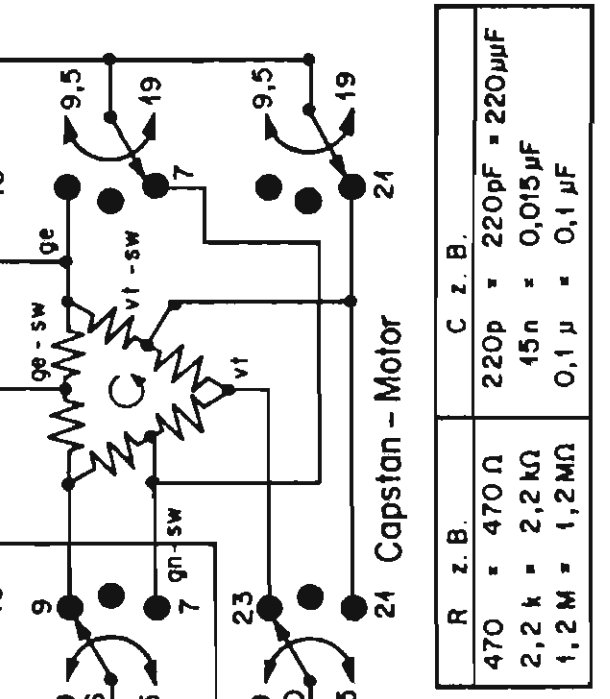
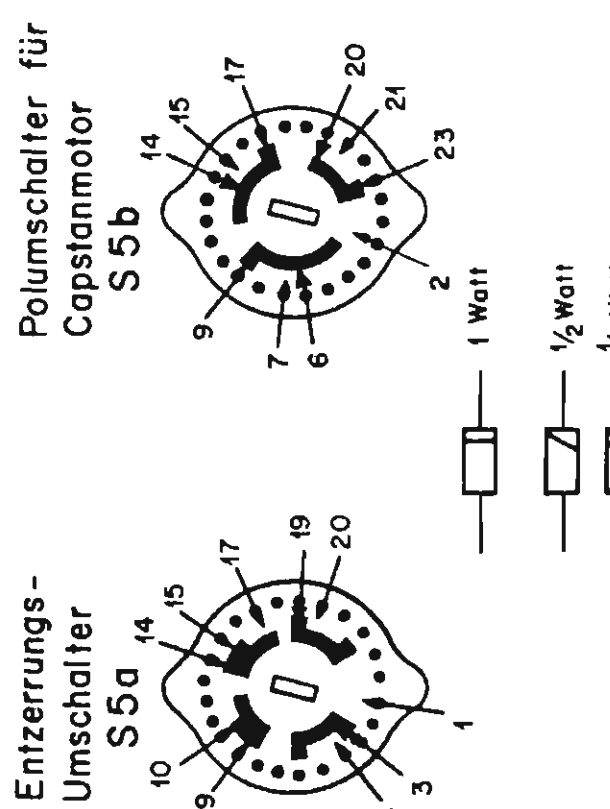
STUDEF		REVOX - STEREO -		4 Spur	
ZÜRICH		TONBANDGERÄT		Ausführung	
Änderung:		Gültig ab Serie 3, bis Gerät Nr. 71 800		2 Spur	
		REVOX-Pat. 12.5.64		Ausführung	
		R 440		736.009	
		C 82		470 k	
		L 5		120	
		D 5		1 k	
				R128, R129 direkte Verb.	
				U E ± 215 V	

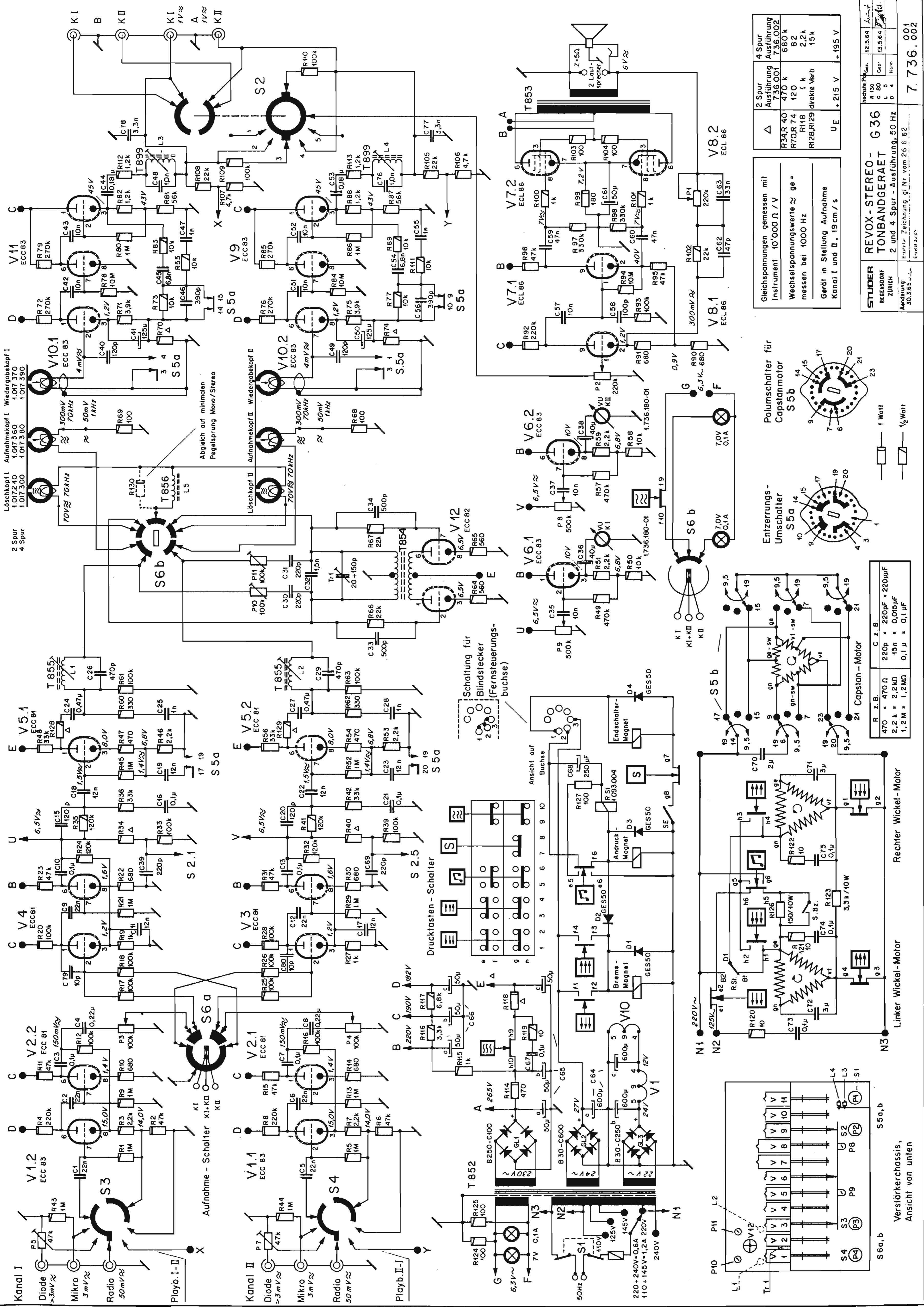




Gleichspannungen gemessen mit Instrument 10 000 Ω / V	2 Spur Ausführung	4 Spur Ausführung
	R34,R 40	736,010
Wechselspannungswerte ≈ ge = messen bei 1000 Hz	R70,R 74	120 k
	R18,R 19	direkte Verb.
Gerät in Stellung Aufnahme Kanal I und II, 38 cm / s	U E	+ 215 V

STUDER RECESORF ZÜRICH		Gültig ab Serie 3, ab Gerät Nr. 74804	
Änderung:		Nachtr. Pkt. Nr.	
		R 140	12.5.64
		C 82	22.11.66
		L 5	
		D 5	
		7.736.010	

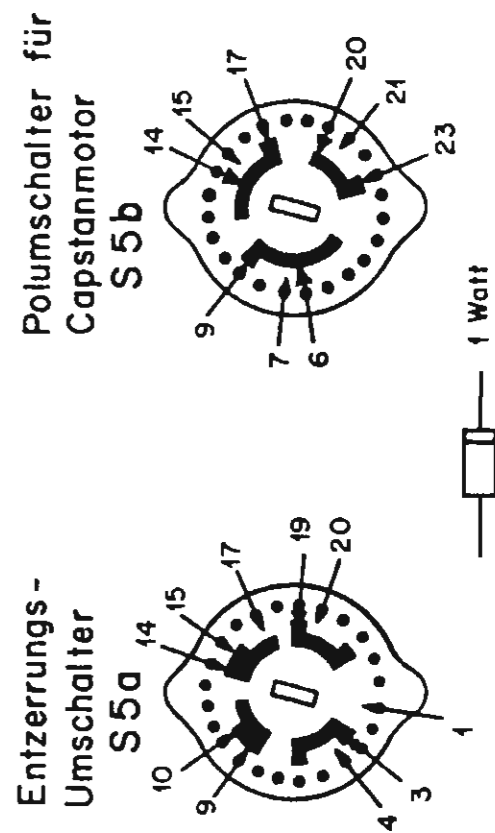




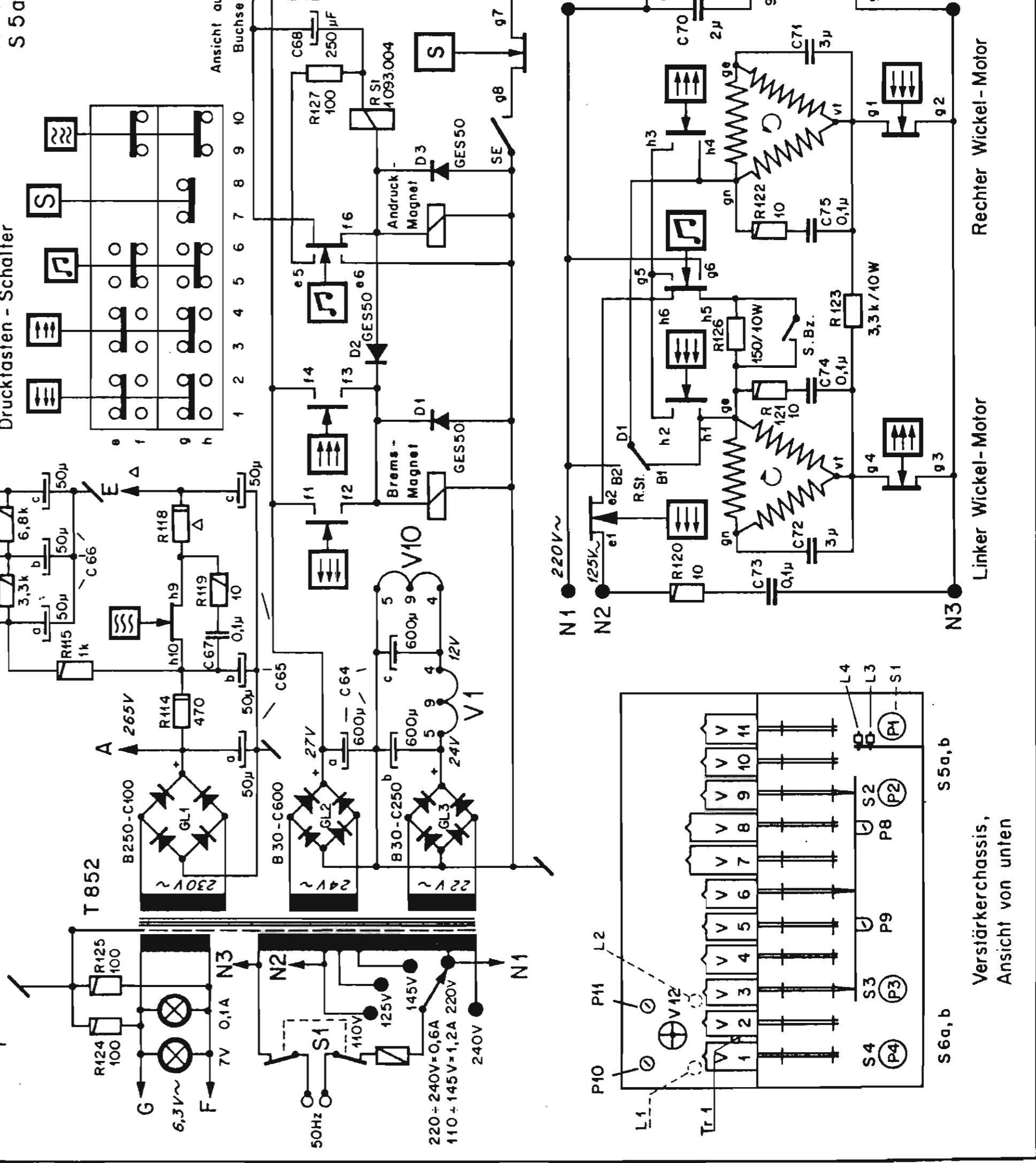
4 Spur Ausführung	736.001	680 k	82	2,2 k	15 k	+195 V
2 Spur Ausführung	736.002	470 k	120	1 k	2,2 k	+215 V

Gleichspannungen gemessen mit Instrument 10'000 Ω / V
 Wechselspannungswerte ≈ ge = messen bei 1000 Hz
 Gerät in Stellung Aufnahme Kanal I und II, 19 cm / s

STUDER		REVOX-STEREO - TONBANDGERÄT G 36		12.5.64	
ZÜRICH	RECHENFÜR	R 100	C 80	Capr	13.5.64
Anmerkung: 303.653-1-1		L 5	D 4	No. m	7.736.001
Exakte Zeichnung gl. Nr. vom 26.6.62		Erstellt durch:			

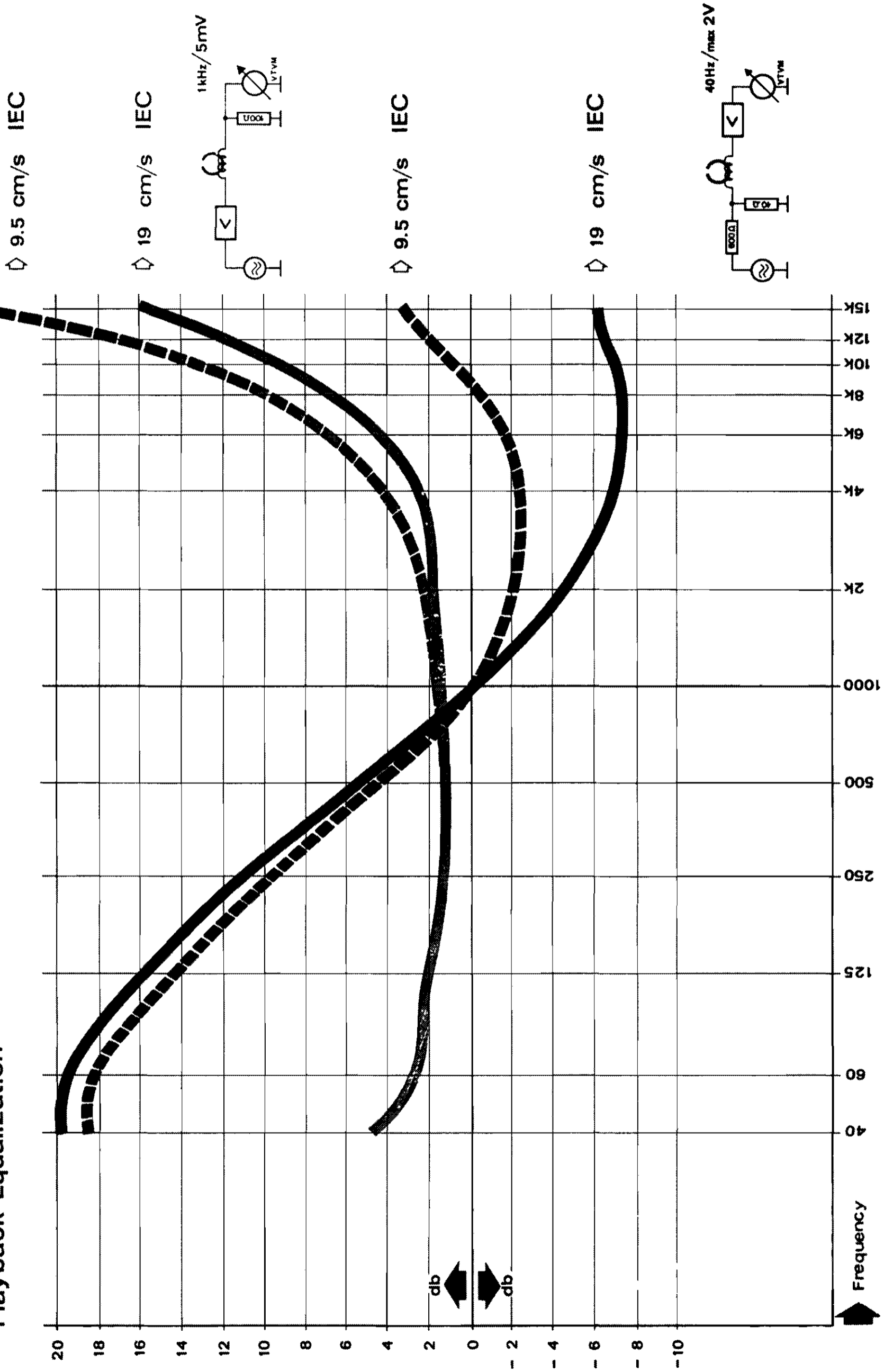


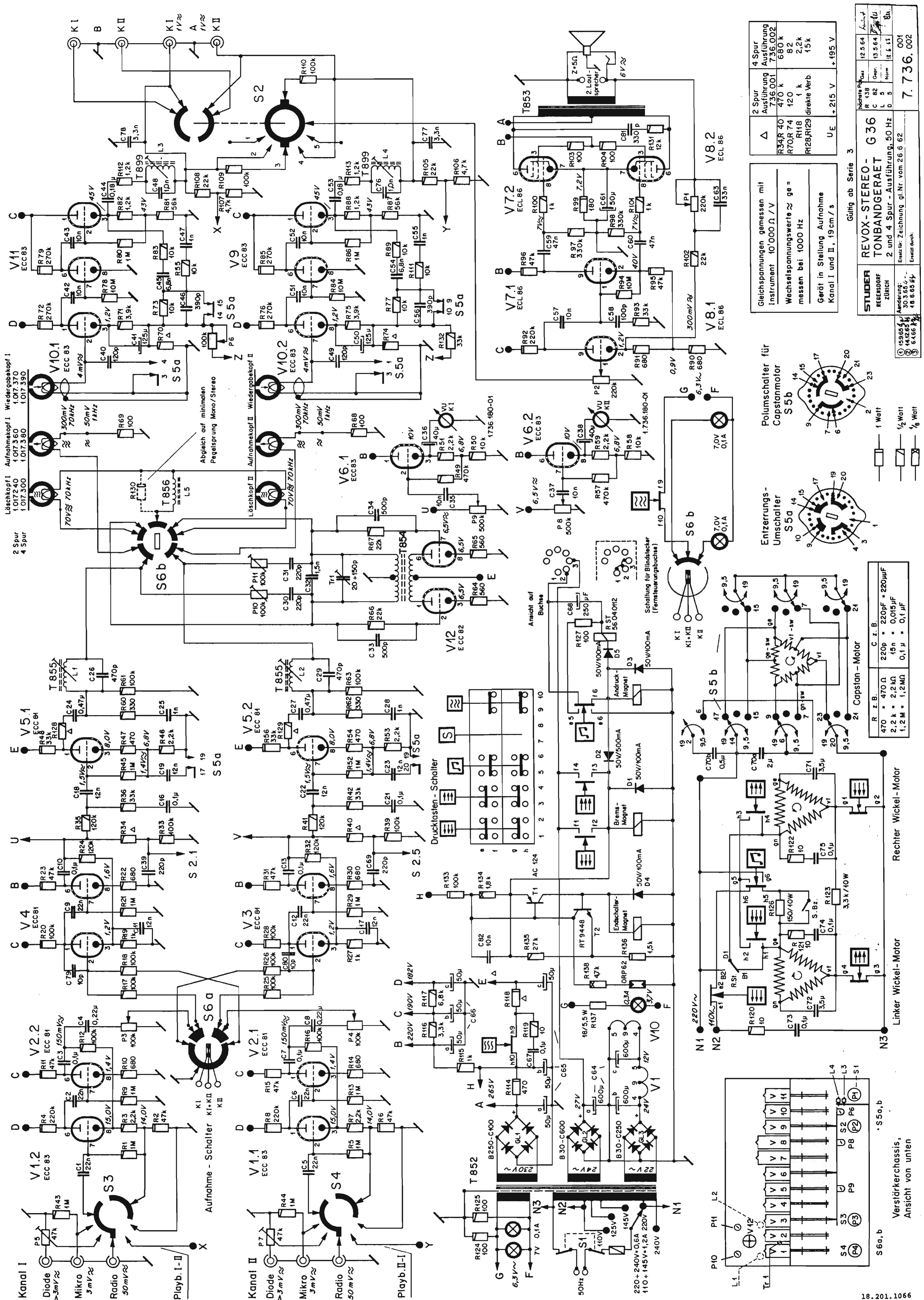
R z. B.	C z. B.
470 = 470 Ω	220p = 220pF = 220µjF
2,2 k = 2,2 kΩ	15n = 0,015µF
1,2 M = 1,2 MΩ	0,1 µ = 0,1 µF



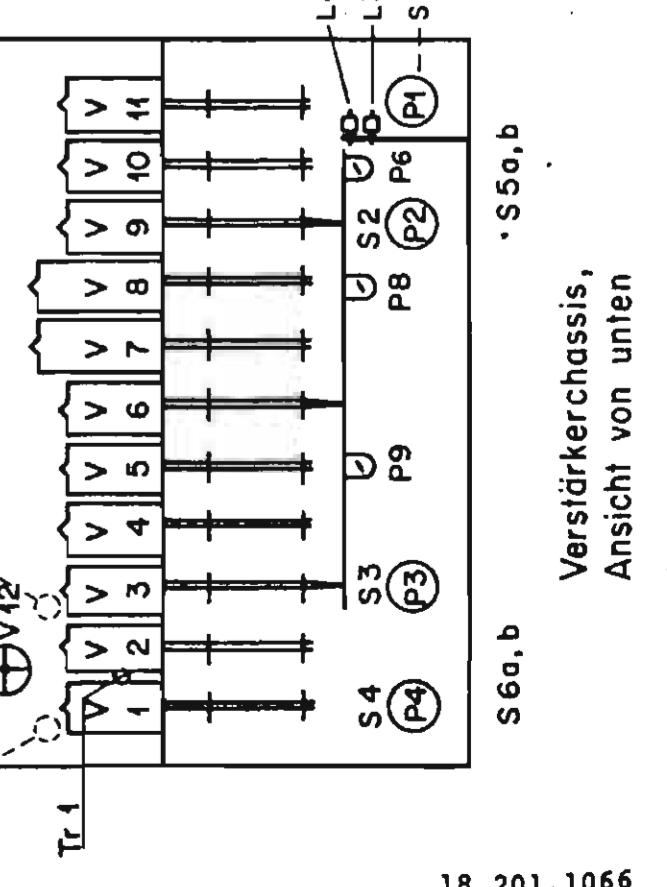
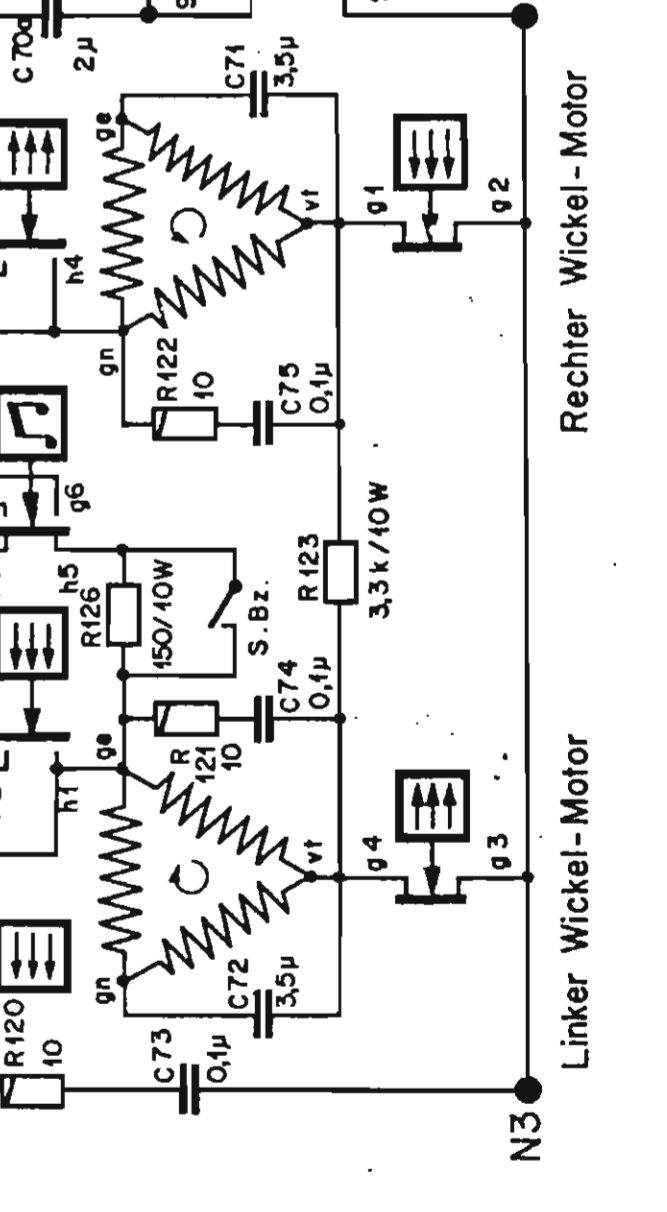
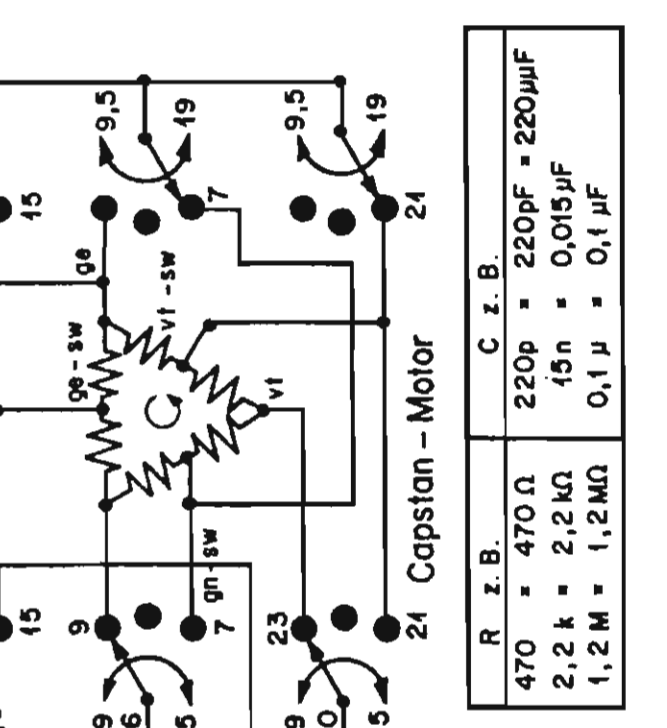
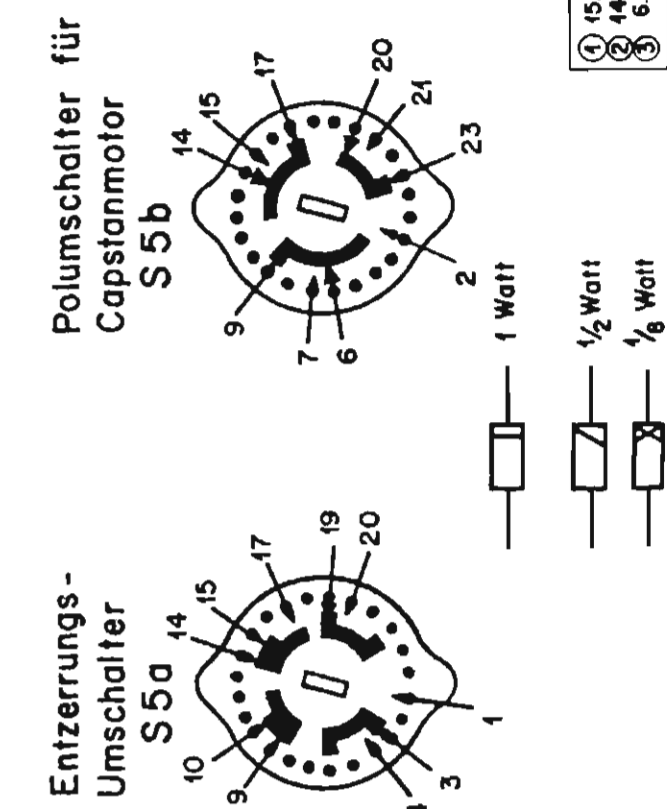
Frequenzgang Aufnahmeverstärker
 Courbe de réponse Amplificateur d'enregistrement
 Recording Pre-emphasis

Frequenzgang Wiedergabeverstärker
 Courbe de réponse Amplificateur de lecture
 Playback Equalization





Gleichspannungen gemessen mit Instrument 10'000 Ω / V	
2 Spur Ausführung	736.001
4 Spur Ausführung	736.002
Wechselspannungswerte ≈ ge = messen bei 1000 Hz	
R34, R40	470 k
R70, R74	120 k
R118	1 k
R128, R129	direkte Verb.
U _E	+ 215 V
	+ 195 V



REVOX-STEREO-TONBANDGERÄT	
REKONSTRUKTION	ZÜRICH
Änderung:	30.3.65
	18.6.65
Gültig ab Serie 3	
REVOX-STEREO-TONBANDGERÄT	
2 und 4 Spur - Ausführung, 50 Hz	
Erstellt: Zeichnung gl.Nr. vom 26.6.62	
Ersatzbuch:	
7.736.002	

STUDIER	
R 438	12.5.64
C 82	13.5.64
L 5	Norm
D 5	18.6.64
Norm	
8u	
001	

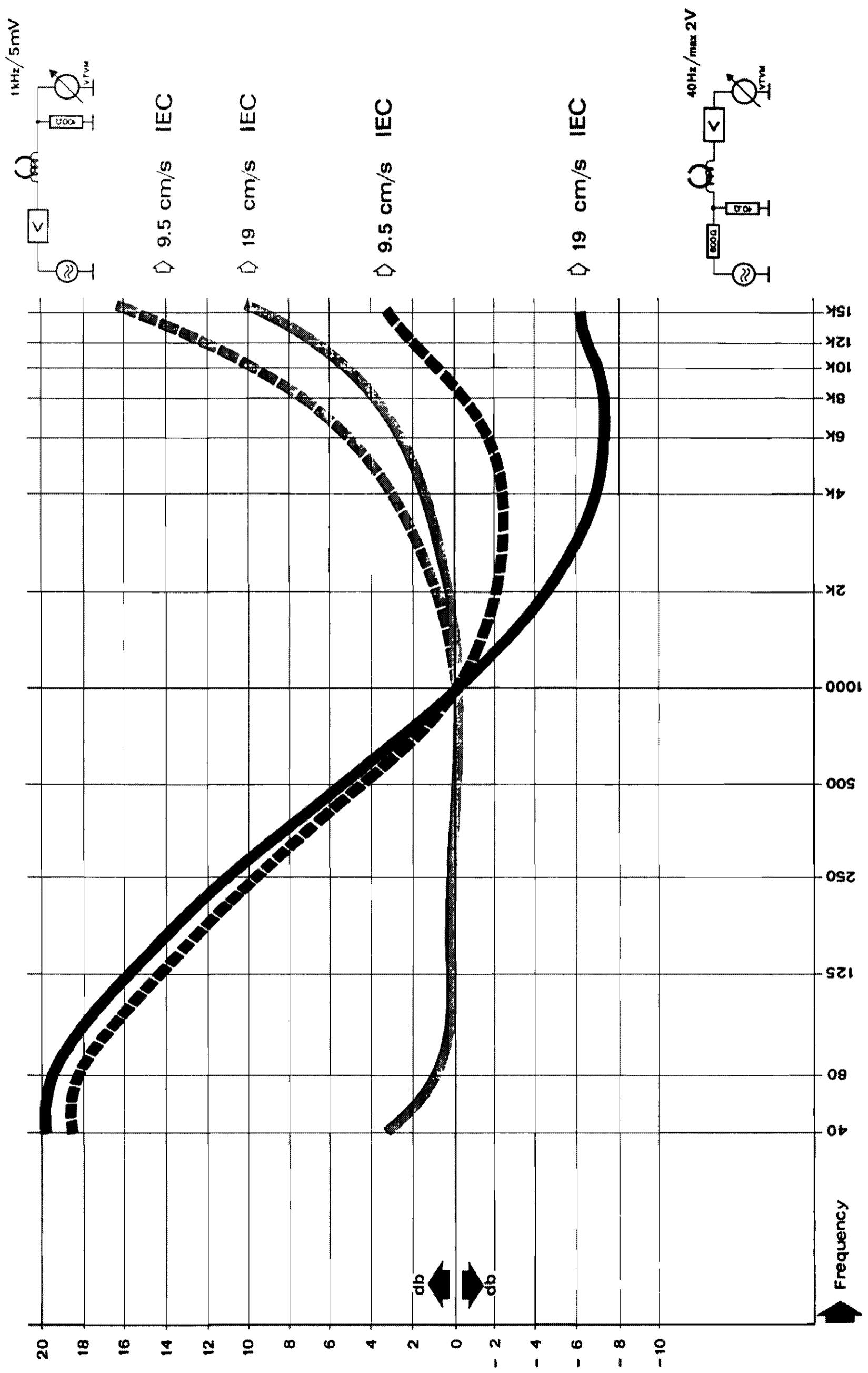
C z. B.	
470	= 470 Ω
220p	= 220 pF = 220 μF
2,2 k	= 2,2 kΩ
15 n	= 0,015 μF
0,1 μ	= 0,1 μF
1,2 M	= 1,2 MΩ

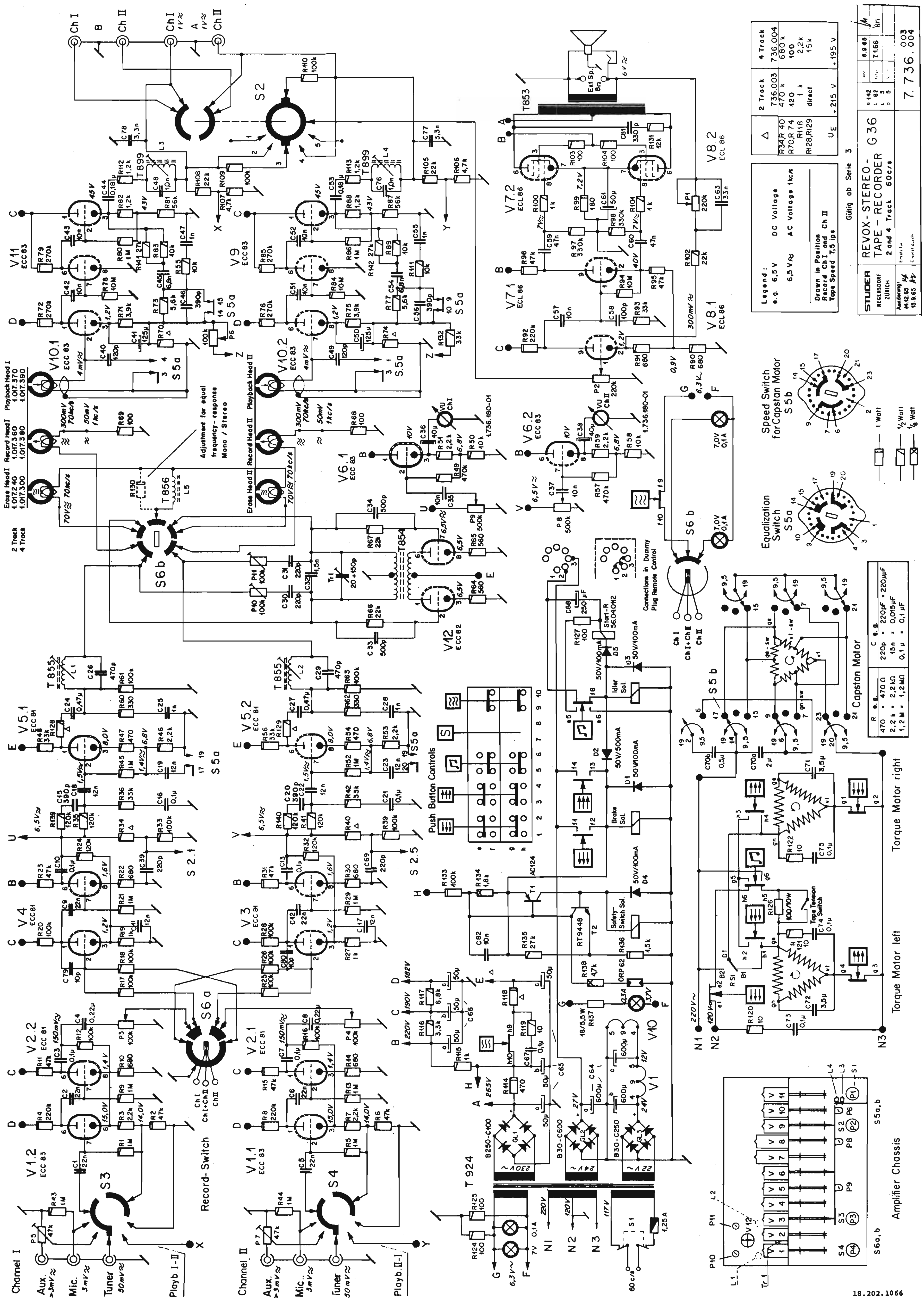
S 6 a, b	
P10	100k
L1	100μH
T1	100V
S3	100V
S4	100V
S5	100V
S6	100V
S7	100V
S8	100V
S9	100V
S10	100V
S11	100V
S12	100V
S13	100V
S14	100V
S15	100V
S16	100V
S17	100V
S18	100V
S19	100V
S20	100V
S21	100V
S22	100V
S23	100V
S24	100V
S25	100V
S26	100V
S27	100V
S28	100V
S29	100V
S30	100V
S31	100V
S32	100V
S33	100V
S34	100V
S35	100V
S36	100V
S37	100V
S38	100V
S39	100V
S40	100V
S41	100V
S42	100V
S43	100V
S44	100V
S45	100V
S46	100V
S47	100V
S48	100V
S49	100V
S50	100V

Versärkerchassis, Ansicht von unten	
S 6 a, b	
P10	
L1	
T1	
S3	
S4	
S5	
S6	
S7	
S8	
S9	
S10	
S11	
S12	
S13	
S14	
S15	
S16	
S17	
S18	
S19	
S20	
S21	
S22	
S23	
S24	
S25	
S26	
S27	
S28	
S29	
S30	
S31	
S32	
S33	
S34	
S35	
S36	
S37	
S38	
S39	
S40	
S41	
S42	
S43	
S44	
S45	
S46	
S47	
S48	
S49	
S50	

Frequenzgang Wiedergabeverstärker
 Courbe de réponse Amplificateur de lecture
 Playback Equalization

Frequenzgang Aufnahmeverstärker
 Courbe de réponse Amplificateur d'enregistrement
 Recording Pre-emphasis

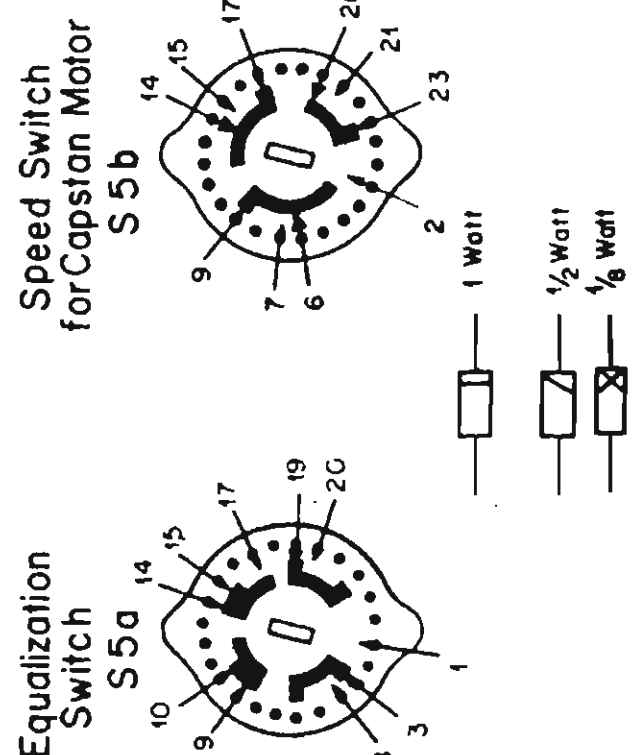




Legend:

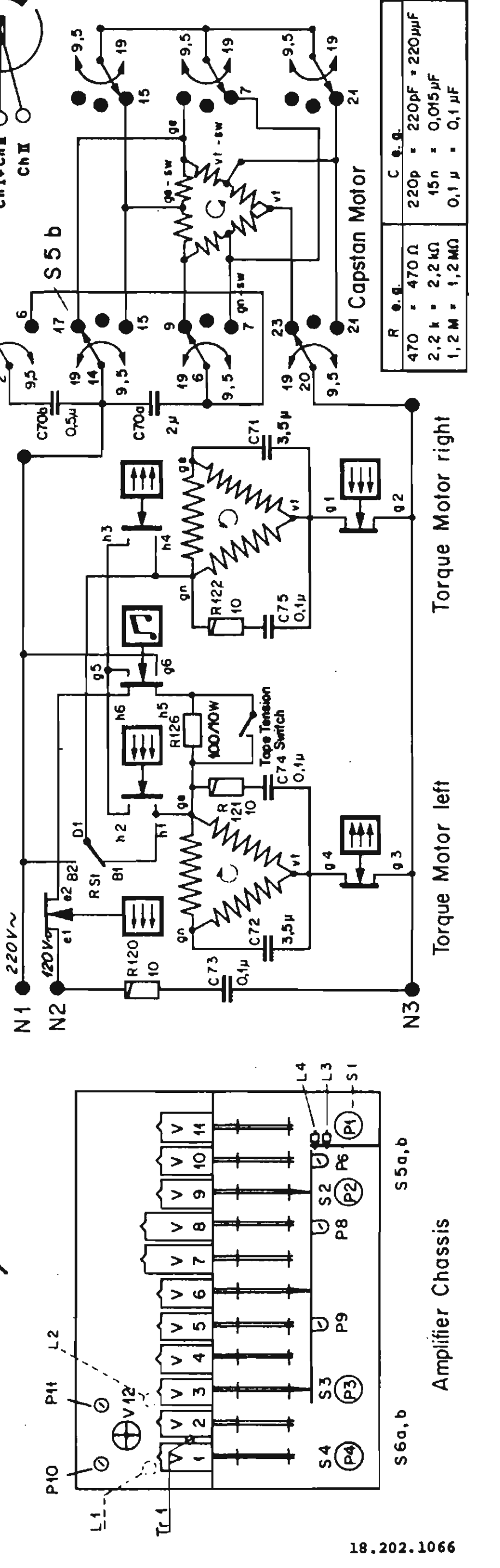
e.g. 6.5V	DC Voltage
6.3V \approx	AC Voltage 1kHz

Drawn in Position
Record Ch I and Ch II
Tape Speed 7.5 ips



Gulig ab Serie 3

STUDBER	REVOX-STEREO -	G 36
REGENSDORF	TAPE - RECORDER	
ZÜRICH	2 and 4 Track	60c/s
Abmessung	Envelope	5-winch
14.2.65	7.736	0.04
15.9.65	7.736	0.04

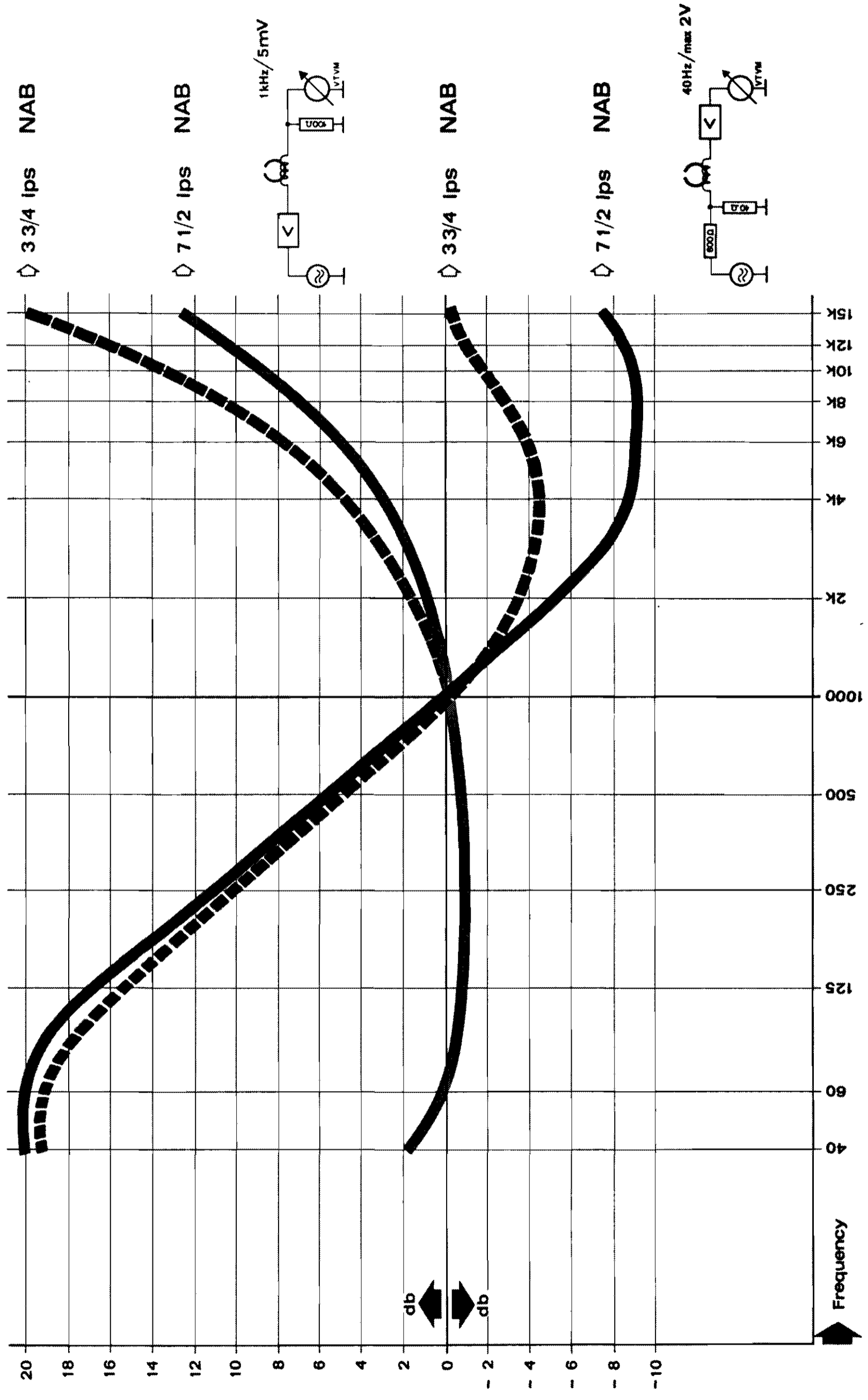


Capstan Motor

R 8.5	470 Ω	C 8.5	220pF = 220 μ F
2.2 k	2.2 M Ω	15 n	0.015 μ F
1.2 M	1.2 M Ω	0.1 μ	0.1 μ F

Frequenzgang Wiedergabeverstärker
 Courbe de réponse Amplificateur de lecture
 Playback Equalization

Frequenzgang Aufnahmeverstärker
 Courbe de réponse Amplificateur d'enregistrement
 Recording Pre-emphasis



Ersatzteilliste	Ausgabe IV
SPARE PARTS LIST	ISSUE IV
Liste des pièces détachées	Edition IV
Listino dei pezzi di ricambio	Edizione IV

Die vorliegende Ersatzteilliste ist wesentlich erweitert und für die komplizierten Baugruppen mit Explosions - Zeichnungen versehen. Die Tabelle ist in folgende Kolonnen eingeteilt.

INDEX	Die Indexnummer entspricht der Suchnummer in den Zeichnungen und Bildern.
BESTELLNUMMER	Bestellungen sind nur nach dieser Nummer aufzugeben.
BESCHREIBUNG	Bei der Kurzbeschreibung der einzelnen Positionen ist die deutsche Bezeichnung verbindlich. Bei einigen Kunststoffteilen mit gleicher Bestellnummer bitte auch die entsprechende Farbnummer angeben.
SERIE	Die drei Kolonnen geben an, in welcher Serie die entsprechenden Positionen Verwendung finden. Teile die in gewissen Serien nicht direkt ausgetauscht werden können sind mit eingeklammerten (x) markiert. An ihrer Stelle sind komplette Baugruppen zu bestellen.
ANZAHL	Gibt an, wieviele gleiche Teile in der Baugruppe vorhanden sind.
INDEX III	Gibt zu Vergleichszwecken die Bestellnummer der <u>nicht mehr gültigen Ersatzteilliste Ausgabe III an. Diese Nummer darf nicht mehr für Bestellungen verwendet werden.</u>

BEI BESTELLUNGEN IMMER DIE BESTELLNUMMER UND DIE KURZBEZEICHNUNG DES TEILES ANGEBEN.

This Issue of the Spare Parts List has been augmented in all sections and exploded views are included for the more complicated sub - assemblies. The tabulations are divided into the following columns:

INDEX	Index numbers are identical with the tracer numbers shown in the drawings and photographs.
ORDER NUMBER	This number must be used when ordering spare parts.
PART DESCRIPTION	In case of inexact part description due to translation errors the german version shall be the determinant. When ordering plastic parts with the same order number, but of slightly differing colour, add colour code number.
SERIES	The three columns indicate in which series a particular part is used. Parts which are not directly interchangeable between Series are marked by the letter (x) in parentheses. They have to be replaced by complete sub - assemblies.
QUANTITY	Indicates the number of identical parts within the assembly.
INDEX III	Cross index with Parts List Issue III which is now <u>cancelled.</u> <u>Index III must not be used any more when ordering parts.</u>

ALL ORDERS SHOULD STATE ORDER NUMBER AND SHORT PART DESCRIPTION.

La présente liste de pièces détachées, sensiblement revue et augmentée, a été illustrée de vues éclatées pour les éléments les plus complexes.

La table est composée des colonnes suivantes :

INDEX	Le numéro de l'index correspond aux dessins et photos.
NUMERO DE COMMANDE	Prière de ne passer votre commande que selon ce numéro.
DESCRIPTION	Seule la définition allemande fait foi. Pour les pièces en matière synthétique ayant le même numéro de commande, prière de préciser la couleur.
SERIE	Les trois colonnes précisent dans quelle série les pièces trouvent leur emploi. Les pièces qui ne sont pas directement interchangeables dans certaines séries sont marquées d'un (x) entre parenthèses. En lieu et place, prière de commander l'élément complet.
NOMBRE	Ce nombre indique combien de pièces du même type se trouvent dans une même unité de construction.
INDEX III	Indication du numéro de commande <u>périmé</u> de l'édition III. <u>Ce numéro ne doit plus être utilisé.</u>

POUR VOS COMMANDES, PRECISEZ TOUJOURS LE NUMERO DE COMMANDE ET LA DESCRIPTION DE LA PIECE.

Questo listino è stato maggiormente ampliato e gli elementi più complicati sono stati disegnati in scaglione. Il listino è suddiviso nelle seguenti colonne.

INDICE	I numeri d'indice corrispondono ai numeri nei disegni e figure.
NUMERO D'ORDINAZIONE	L'ordinazione dei pezzi dev'essere fatta solamente con questi numeri.
DESCRIZIONE	Solo la definizione tedesca viene ritenuta come valida. Per i materiali in plastica con lo stesso numero si prega di dare anche il numero del colore.
SERIE	Le tre colonne indicano per quale serie i nominati pezzi vengono usati. I pezzi che non possono essere usati per diverse serie sono contrassegnati con una (x) tra parentesi. In questo caso si deve ordinare l'elemento completo.
NUMERO	Indicate la quantità di pezzi uguali che si trovano nello stesso elemento.
INDICE III	A scopo di paragone sono riportati i numeri dell'edizione III <u>non più valida.</u> <u>Si prega di non usare questo numero per ordinazioni.</u>

PER OGNI ORDINAZIONE PRECISARE SEMPRE IL NUMERO DELL'ORDINAZIONE E LA DESCRIZIONE DEI PEZZI DESIDERATI.

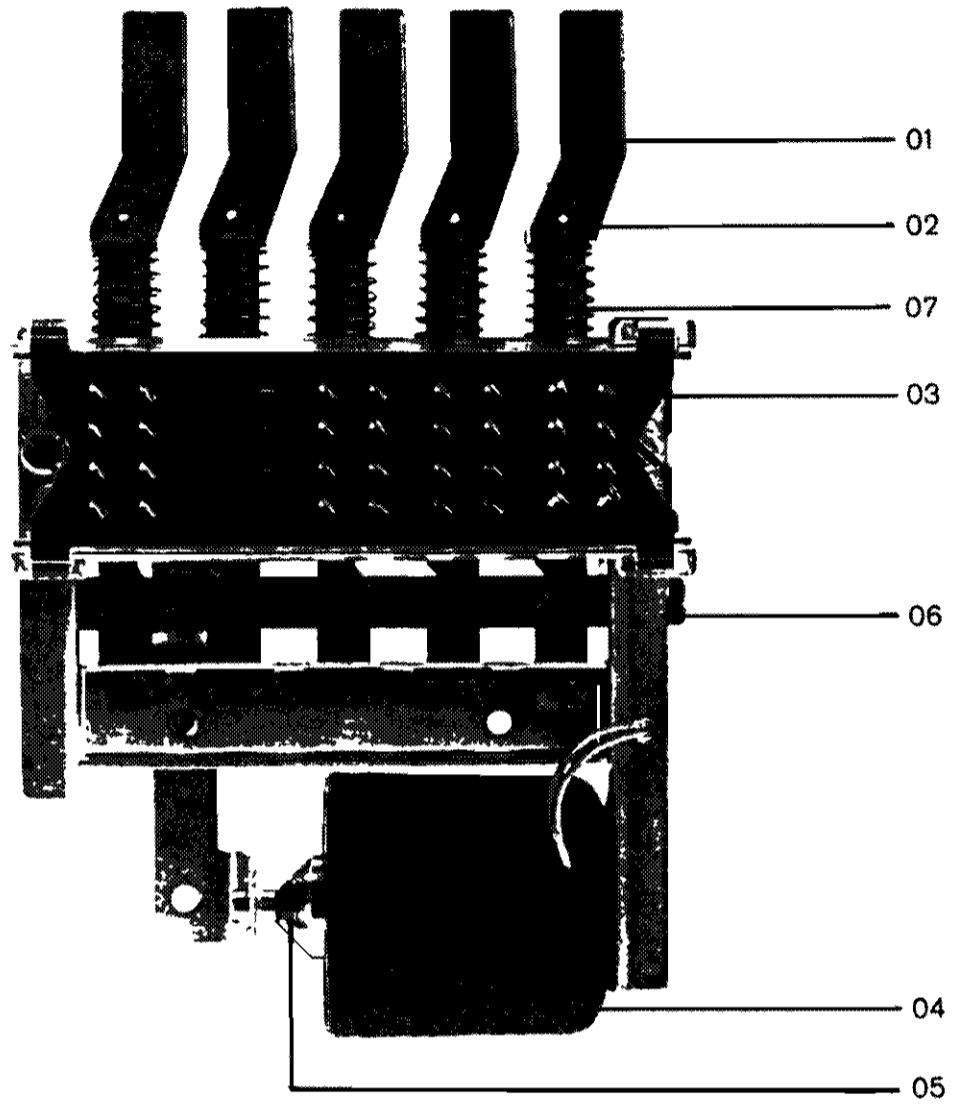
INDEX	Bestellnummer ORDER NUMBER	Beschreibung / PART DESCRIPTION	SERIE			An Qu	IND. III
			I	II	III		
		Koffer CARRYING CASE Valise					
	1.736. 825	Koffer komplett CASE BOTTOM COMPLETE Valise complète	x	x	x	1	
	1.736. 828-01	Kofferboden CASE BOTTOM Fond amovible de la valise	x	x	x	1	7001
	1.736. 828-03	Gummiring (Bodenbefestigung) RUBBER WASHER (CASE BOTTOM MOUNT) Rondelle de caoutchouc (fixation du fond)	x	x	x	4	7008
	21. 01.0458	Z - Schraube (Bodenbefestigung) MACHINE SCREW (CASE BOTTOM MOUNT) Vis M 4 (fixation du fond)	x	x	x	4	7009
	23. 01.1043	Unterlagscheibe für Befestigungsschraube WASHER FOR CASE BOTTOM MOUNT Rondelle pour dito	x	x	x	4	7010
	1.736. 830	Kofferdeckel kompl. CASE TOP CPLT. Couvercle de valise complet	x	x	x	1	7002
	1.736. 850-02	Verschlusshaken für Kofferdeckel LATCH CASE TOP Pêne de verrouillage du couvercle	x	x	x	2	7003
	1.736. 832	Koffermittelteil kompl. CASE MIDDLE SECTION CPLT. Corps de valise complet	x	x	x	1	7004
	1.736. 836	Rückwanddeckel, steckbar REAR PANEL COVER, SNAP FIT Cache amovible de la plaque de connexions	x			1	7005
	1.736. 837	Rückwanddeckel inkl. Rahmen, klappbar REAR PANEL COVER, HINGED, INCL. FRAME Idem (avec charnières et cadre)		x	x	1	7006
	1.736. 832-05	Bodennagel CASE FEET Rivet de la valise	x	x	x	4	7007
	1.736. 834	Stützwand (Chassis träger) CHASSIS MOUNTING BRACKET Paroi de support et de protection du chassis	x	x	x	2	7011
	20. 22.7306	Z - Blechschraube (Stützwandbefestigung) MOUNTING BRACKET SCREW Vis Parker pour dito	x	x	x	16	7012
	1.736. 832-04	Lautsprechergrill (Trapez) LOUDSPEAKER LATTICE (TRAPEZOID) Grille de haut - parleur (trapèze)	x			1	7013
	1.736. 832-08	Lautsprechergrill (Rechteck) LOUDSPEAKER LATTICE (RECTANGULAR) Grille de haut - parleur (rectangle)		x	x	1	7014

INDEX	Bestellnummer ORDER NUMBER	Beschreibung / PART DESCRIPTION	SERIE			An Qu	IND. III
			I	II	III		
	33. 03.0101	Griffbeschlag CARRYING HANDLE MOUNTING BRACKET Socle de poignée	x	x	x	1	7015
	28. 99.0106	Rohrniete RIVET, TUBULAR Rivet	x	x	x	2	7016
	1.736. 501-04	Unterlagscheibe WASHER Rondelle d'appui pour dito	x	x	x	2	7017
	33. 03.0102	Traggriff CARRYING HANDLE Poignée	x	x	x	1	7018
	21. 01.0455	Z - Schraube für Chassisbefestigung M 4x8 MACHINE SCREW M 4x8 (CHASSIS TO BRACKET) Vis M 4x8 de fixation du chassis	x	x	x	6	7019
		Deckplatte TOP PLATE Platine de recouvrement					
	1.736. 851	Deckplatte kompl. TOP PLATE CPLT. Platine de recouvrement complète		x	x		7021
		Deckplatte Serie I ersetzen durch Deckplatte 1.736.851 und Zählwerk 1.736.502-15 TOP-PLATE OF SERIES I TO BE REPLACED WITH TOP-PLATE 1.736.851 AND COUNTER 1.736.502-15 La platine série I est remplacée par la platine 1.736.851 et le nouveau compteur 1.736.502-15	x				7020
	21. 02.3357	LS - Schraube M 3x12 für Befestigung der Deckplatte MACHINE SCREW M 3x12, OVAL HEAD , FOR MOUNTING OF TOP - PLATE Vis goutte de suif M 3x12 de fixation pour dito	x	x	x	6	7022
	1.736. 853	Abdeckkappe Andruckarm PLASTIC COVER FOR PRESSURE ROLLER Cache du galet presseur	x	x		1	7024
	1.736. 500-15	Abdeckkappe Andruckarm PLASTIC COVER FOR PRESSURE ROLLER Cache du galet presseur			x	1	7025
	1.736. 500-13	Abdeckkappe für Kopfträger (ohne REVOX - Schild) PLASTIC HEAD COVER (WITHOUT NAME PLATE) Cache du bloc de têtes (sans plaquette REVOX)	x	x		1	7026
	21. 02.3356	LS - Schraube M 3x10 MACHINE SCREW M 3x10 , OVAL HEAD Vis goutte de suif M 3x10	x	x		2	7028
	43. 02.0101	REVOX Namensschild REVOX NAME - PLATE REVOX plaquette	x	x	x	2	7029

INDEX	Bestellnummer ORDER NUMBER	Beschreibung / PART DESCRIPTION	SERIE			An Qu	IND. III
			I	II	III		
	1.736. 855	Abdeckkappe für Kopfträger (mit REVOX - Schild) PLASTIC HEAD COVER (WITH NAME PLATE) Cache du bloc de têtes (avec plaquette REVOX)			x	1	7027
	1.736. 500-04	Drehknopf grau (durchsichtig) GREY PLASTIC KNOB (TRANSPARENT) Bouton moleté transparent	x	x	x	4	7030
	1.736. 500-10	Filzscheibe FELT WASHER Rondelle de feutre	x	x	x	4	7031
	1.736. 861	Drehknopf grau GREY PLASTIC KNOB Bouton gris	x	x		4	7032
	1.736. 861	Drehknopf grau GREY PLASTIC KNOB Bouton gris			x	4	7033
	1.736. 791-01	Tastenkopf rot PUSH BUTTON RED Bouton poussoir rouge	x	x	x	2	7034
	1.736. 790-02	Tastenkopf schwarz PUSH BUTTON BLACK Bouton poussoir noir	x	x		2	7035
	1.736. 790-02	Tastenkopf grau PUSH BUTTON GREY Bouton poussoir gris			x	2	7036
	1.736. 851-02	Bedienungsschild ESCUTCHEON PLATE Plaquette d'indications pour potentiomètres	x	x	x	1	7041
	1.736. 851-03	Bedienungsschild Tasten ESCUTCHEON PLATE, PUSH BUTTONS Plaquette d'indications pour clavier	x	x	x	1	7042
	1.736. 180-01	VU - Meter VU - METER VU - mètre	x	x	x	2	7128
	1.736. 181	VU - Meter - Träger kompl. (Kunststoff) VU - METER MOUNTING BOARD (PAXOLIN) Support de VU - mètres complet (plastique)	x	x	x	1	
	1.736. 180-03	Abdeckhaube zu VU - Meter COVER, VU - METER Couvercle plexiglas pour VU - mètre	x	x	x	2	7129
	1.736. 180-02	Distanzrohr TUBULAR SPACER Entretoise	x	x	x	8	7130
	51. 02.0101	Anzeige - Lampe PILOT LAMP Lampe cadran	x	x	x	4	7131
	1.736. 255	Lampenfassung kompl. (ohne Lampe) LAMPSOCKET CPLT. (WITHOUT LAMP) Douille complète pour dito (sans lampe)	x	x	x	2	7132

INDEX	Bestellnummer ORDER NUMBER	Beschreibung / PART DESCRIPTION	SERIE			An Qu	IND. III		
			I	II	III				
A		Drucktastensatz PUSH BUTTON ASSEMBLY Bloc de touches							
		1.736. 550	Drucktastensatz kompl. PUSH BUTTON ASSY CPLT. Bloc de touches complet	Farb. No. 1035 COLOR 1035 couleur No. 1035	x	x	1	7140	
		1.736. 550	Drucktastensatz kompl. PUSH BUTTON ASSY CPLT. Bloc de touches complet	Farb. No. 6760 COLOR 6760 couleur No. 6760			x	1	7141
		20. 21.7203	Z - Blechschraube (Drucktastensatz - Befestigung) SELF TAPPING SCREW (PUSH BUTTON MOUNTING) Vis Parker (fixation du bloc de touches)		x	x	x	4	7142
	01	1.736. 578-02	Drucktaste grau PUSH BUTTON GREY Touche grise	Farb. No. 1035 COLOR 1035 couleur No. 1035	x	x		5	7143
	01	1.736. 578-02	Drucktaste grau PUSH BUTTON GREY Touche grise	Farb. No. 6760 COLOR 6760 couleur No. 6760			x	5	7144
	02	25. 16.1211	Spiralstift (Drucktastenbefestigung) PUSH BUTTON RETAINING PIN Goupille de fixation pour dito		x	x	x	5	7145
		54. 04.0118	Diode (Funkenlöschung) (Diode auf Relaissträger Serie III) DIODE, NOISE SUPPRESSION (DIODE ON RELAY - SOCKET SERIES III) Diode de déparasitage (sur support de relais série III)	50 V / 100 mA 50 V / 100 mA 50 V / 100 mA	x	x	x	4	7146
		50. 04.0128	Schaltdiode SWITCHING DIODE Diode de commutation	50 V / 500 mA 50 V / 500 mA 50 V / 500 mA			x	1	
	03	1.736. 587	Kontakt feststehend CONTACT, STATIONARY Contact fixe		x			26	7147
	03	1.736. 592	Kontakt, feststehend CONTACT, STATIONARY Contact fixe			x	x	26	7148
		1.736. 591	Kipphebel kompl. PAXOLIN SWITCH LEVER Basculeur complet des contacts en H		x	x	x	5	7149
		1.736. 588	Kontakt H - Form MOVING H CONTACT Double contact en forme de H		x	x	x	8	7150
	04	1.014. 300	Endschaltermagnet SOLENOID, PUSH BUTTON RELEASE Electro - aimant d'arrêt automatique		x	x	x	1	7151
05	1.014. 910-01	Anker für alle Magnete SLUG, FOR ALL SOLENOID Noyau plongeur (pour tous les électro - aimants)		x	x	x	3	7152	

A

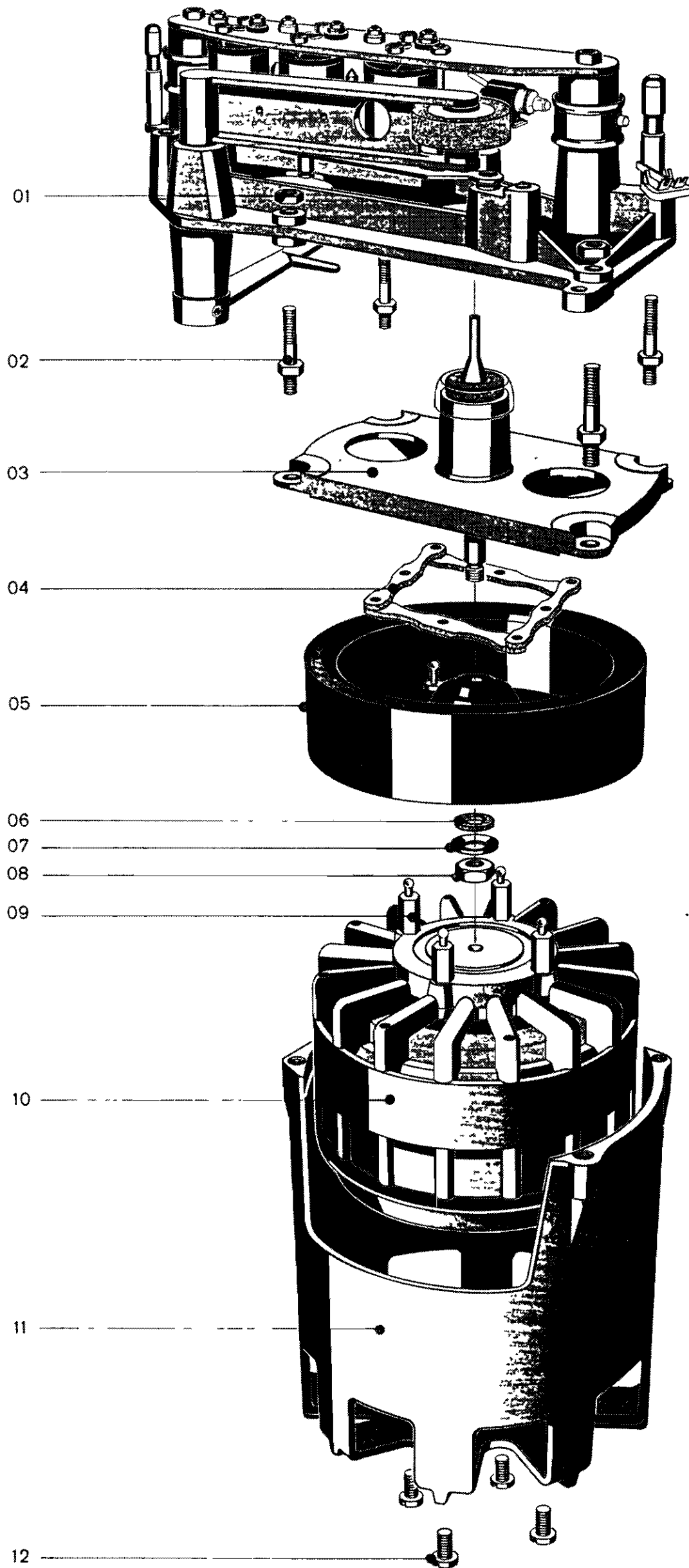


INDEX	Bestellnummer ORDER NUMBER	Beschreibung / PART DESCRIPTION	SERIE			An Qu	IND. III
			I	II	III		
A	06	1.736. 551-05 Blattfeder, Drucktastenverriegelung LEAF SPRING, LOCKING BAR Ressort de verrouillage des touches (lamelle)	x	x	x	3	7153
		1.736. 551-11 Kontaktzugfeder CONTACT SPRING Ressort de rappel des contacts en H (boudin)	x	x	x	8	7154
	07	1.736. 551-07 Drucktastenfeder PUSH BUTTON SPRING Ressort de rappel des touches (boudin)	x	x	x	5	7155
		1.736. 150 Geschwindigkeitsumschalter kompl. SPEED SELECTOR SWITCH CPLT. Commutateur de vitesse complet	x	x	x	1	7156
		1.736. 151 Geschwindigkeitsumschalter kompl. 19/38 cms SPEED SELECTOR SWITCH CPLT. 7,5/15 ips Commutateur de vitesse complet 19/38 cms			x	1	
		1.736. 150-05 Segment Motor MOTOR WAFER Galette de commutation du moteur	x	x		1	7157
		1.736. 150-10 Segment Motor MOTOR WAFER Galette de commutation du moteur			x	1	7158
		1.736. 150-06 Segment Entzerrung EQUALIZATION WAFER Galette de commutation des corrections de courbe	x	x	x	1	7159
		1.736. 170 Aufnahmekanalumschalter kompl. RECORDING CHANNEL SELECTOR CPLT. Commutateur des canaux d'enregistrement complet	x	x	x	1	7160
		1.736. 170-03 Segment Oszillator OSZILLATOR WAFER Galette de commutation de l'oscillateur	x	x	x	1	7161
	1.736. 170-02 Segment Verstärker AMPLIFIER WAFER Galette de commutation des amplificateurs	x	x	x	1	7162	

INDEX	Bestellnummer ORDER NUMBER	Beschreibung / PART DESCRIPTION	SERIE			An Qu	IND. III	
			I	II	III			
B		Capstan - Aggregat CAPSTAN DRIVE ASSEMBLY Agrégat du cabestan						
	1.736. 125	Capstanaggregat ohne Bandlaufaggregat 50 Hz CAPSTAN DRIVE ASSY WITHOUT HEAD SUPPORT 50 Hz Agrégat du cabestan sans bloc défilement 50 Hz	x	x	x	1		
	1.736. 126	Capstanaggregat ohne Bandlaufaggregat 60 Hz CAPSTAN DRIVE ASSY WITHOUT HEAD SUPPORT 60 Hz Agrégat du cabestan sans bloc défilement 60 Hz	x	x	x	1		
	1.736. 120	Capstanaggregat ohne Bandlaufaggregat 19/38 cms 50 Hz 4/8 pol CAPSTAN DRIVE ASSY WITHOUT HEAD SUPPORT 7,5/15 ips 50 Hz 4/8 pol Agrégat du cabestan sans bloc défilement 19/38 cms 50 Hz 4/8 pol			x	1		
	1.736. 122	Capstanaggregat ohne Bandlaufaggregat 19/38 cms 50 Hz 6/12 pol CAPSTAN DRIVE ASSY WITHOUT HEAD SUPPORT 7,5/15 ips 50 Hz 6/12 POL Agrégat du cabestan sans bloc défilement 19/38 cms 50 Hz 6/12 pol			x	1		
	01	22. 01.8040	Sechskantmutter M 4 HEXAGON NUT M 4 Ecrou 6 - pans M 4	x	x	x	4	
	02	1.736. 125-01	Gewindebolzen THREADED MOUNTING STUD Boulon à double tige filetée M 4	x	x	x	4	7091
	03		Capstan - Lagergehäuse Siehe Abschnitt CAPSTAN BEARING PLATE SEE SECT Berceau du cabestan Cf. alinéa					
	04	1.736. 136	Kupplungsstreifen für Schraubbefestigung (für Motor mit 2 Mitnehmerbolzen) COUPLING STRIP FOR SCREW MOUNTING (FOR MOTOR WITH 2 COUPLING PINS) Couplage silicone pour fixation à vis (pour moteur à 2 tétons d'entraînement)	x	x	x	2	7090
		21. 01.0355	Z - Schraube dazu (M 3x8) MACHINE SCREW FOR ABOVE (M 3x8) Vis cylindrique pour dito (M 3x8)	x	x	x	2	
04	1.736. 125-02	Kupplungsstreifen für Steckbefestigung (für Motor mit 4 Mitnehmerbolzen) COUPLING STRIP, PUSH-ON TYPE (FOR MOTOR WITH 4 COUPLING PINS) Couplage silicone à fixation par enfichage (pour moteur à 4 tétons d'entraînement)			x	4		

INDEX	Bestellnummer ORDER NUMBER	Beschreibung / PART DESCRIPTION	SERIE			An Qu	IND. III
			I	II	III		
B	05	1.736. 134 Schwungmasse kompl. (für Motor mit 2 Mitnehmerbolzen) FLYWHEEL CPLT. (FOR MOTOR WITH 2 COUPLING PINS) Volant complet (pour moteur à 2 tétons d'entraînement)	x	x	x		7085
	05	1.736. 135 Schwungmasse kompl. (für Motor mit 4 Mitnehmerbolzen) FLYWHEEL CPLT. (FOR MOTOR WITH 4 COUPLING PINS) Volant complet (pour moteur à 4 tétons d'entraînement)			x	1	
	06	1.736. 128-07 Sicherungsscheibe WASHER Rondelle de sécurité en matière synthétique	x	x	x	1	
	07	37. 01.0110 Tellerfeder SPRING WASHER Rondelle - ressort	x	x	x	1	
	08	22. 01.5060 Sechskantmutter HEXAGON NUT Ecrou 6 - pans	x	x	x	1	
	09	1.736. 138-02 Mitnehmerbolzen (für Motor mit 2 Mitnehmerbolzen) COUPLING PIN (FOR MOTOR WITH 2 COUPLING PINS) Téton d'entraînement (pour moteur à 2 tétons)	x	x	x	2	7089
	09	1.736. 140-02 Mitnehmerbolzen (für Motor mit 4 Mitnehmerbolzen) COUPLING PIN (FOR MOTOR WITH 4 COUPLING PINS) Téton d'entraînement (pour moteur à 4 tétons)			x	4	
		<p>Die Capstan - Motore unterscheiden sich durch die Anzahl der Mitnehmerbolzen. Alte Ausführung : 2 Mitnehmerbolzen und Kupplungs - streifen mit Schraubbefestigung. Neue Ausführung : 4 Mitnehmerbolzen und Kupplungs - streifen mit Steckbefestigung. Die Mitnehmerbolzen müssen separat bestellt werden.</p> <p>Two different types of capstan motors are used in the G 36 Old version : 2 Coupling pins and strips with screw mounting. New version : 4 Coupling pins and strips with push-on mounting. The coupling pins have to be ordered separately.</p> <p>Les moteurs de cabestan se différencient par le nombre des tétons d'entraînement. Ancienne exécution : 2 tétons et couplages silicone fixés par vis . Nouvelle exécution : 4 tétons et couplages silicone enfichables. Les tétons d'entraînement doivent être commandés indépendamment des moteurs.</p>					
	10	1.060. 060-01 Capstan - Motor 50 Hz Alt CAPSTAN - MOTOR 50 Hz OLD Moteur de cabestan 50 Hz Ancien	x	x	x	1	7079

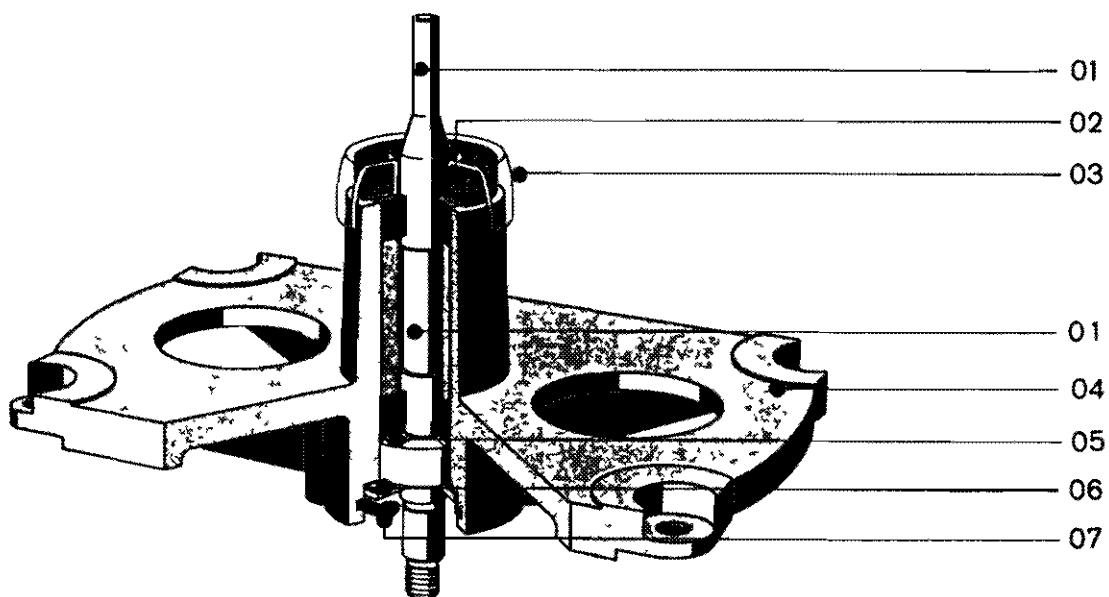
B



INDEX	Bestellnummer ORDER NUMBER	Beschreibung / PART DESCRIPTION	SERIE			An Qu	IND. III
			I	II	III		
B	10 1.736. 141	Capstan - Motor 50 Hz Neu					
		CAPSTAN MOTOR 50 Hz NEW			x	1	
		Moteur de cabestan 50 Hz Nouveau					
	1.736. 140-01	Capstan - Motor 60 Hz Alt					
		CAPSTAN MOTOR 60 Hz OLD	x	x	x	1	7080
		Moteur de cabestan 60 Hz Ancien					
	1.736. 142	Capstan - Motor 60 Hz Neu					
		CAPSTAN MOTOR 60 Hz NEW			x	1	
		Moteur de cabestan 60 Hz Nouveau					
	1.736. 140-05	Capstan - Motor 50 Hz 19/38 cms 4/8 pol					
CAPSTAN MOTOR 50 Hz 7,5/15 ips 4/8 POL				x	1	7081	
Moteur de cabestan 50 Hz 19/38 cms 4/8 pol							
10 1.736. 141	Capstan - Motor 50 Hz 19/38 cms 6/12 pol						
	CAPSTAN MOTOR 50 Hz 7,5/15 ips 6/12 POL			x	1		
	Moteur de cabestan 50 Hz 19/38 cms 6/12 pol						
11 1.060. 052-01	Motor - Gehäuse MOTOR HOUSING Bâti du moteur		x	x	x	1	
12 21. 01.0455	Z - Schraube M 4x8						
	MACHINE SCREW M 4x8		x	x	x	4	7092
	Vis cylindrique M 4x8						
C		Capstan - Lagergehäuse mit Achse CAPSTAN BEARING PLATE WITH SHAFT Berceau de cabestan avec axe					
	1.736. 128	Capstan - Lagergehäuse kompl. mit Achse 50 Hz					
		CAPSTAN BEARING PLATE CPLT. WITH SHAFT 50 Hz	x	x	x	1	7082
		Berceau de cabestan complet avec axe 50 Hz					
	1.736. 129	Capstan - Lagergehäuse kompl. mit Achse 60 Hz					
		CAPSTAN BEARING PLATE CPLT. WITH SHAFT 60 Hz	x	x	x	1	7087
		Berceau de cabestan complet avec axe 60 Hz					
	01 1.736. 128-02	Capstanachse 50 Hz					
		CAPSTAN SHAFT 50 Hz	(x)	(x)	x	1	7083
		Axe de cabestan 50 Hz					
1.736. 129-02	Capstanachse 60 Hz						
	CAPSTAN SHAFT 60 Hz		(x)	x	1	7088	
	Axe de cabestan 60 Hz						
1.736. 120-02	Capstanachse 50 Hz 19/38 cms 4/8 pol						
	CAPSTAN SHAFT 50 Hz 7,5/15 ips 4/8 POL			x	1		
	Axe de cabestan 50 Hz 19/38 cms 4/8 pol						
01 1.736. 122-02	Capstanachse 50 Hz 19/38 cms 6/12 pol						
	CAPSTAN SHAFT 50 Hz 7,5/15 ips 6/12 POL			x	1	7084	
	Axe de cabestan 50 Hz 19/38 cms 6/12 pol						
02 1.736. 128-08	Filzring (Schmierung) FELT RING (LUBRICATION) Rondelle de feutre (lubrification)		x	x	x	1	

INDEX	Bestellnummer ORDER NUMBER	Beschreibung / PART DESCRIPTION	SERIE			An Qu	IND. III
			I	II	III		
C 03	1.736. 128-06	Deckel GREASE CUP Capuchon	x	x	x	1	7086
04	1.736. 130	Capstan - Lagergehäuse kompl. ohne Achse CAPSTAN BEARING PLATE WITHOUT SHAFT Berceau de cabestan complet sans axe	(x)	(x)	x	1	
05	1.062. 351-03	Lagerscheibe oben THRUST WASHER, TOP Coussinet supérieur (auto - graisseur)	x	x	x	1	
06	1.736. 128-04	Filzscheibe FELT WASHER Rondelle feutre	x	x		1	

C

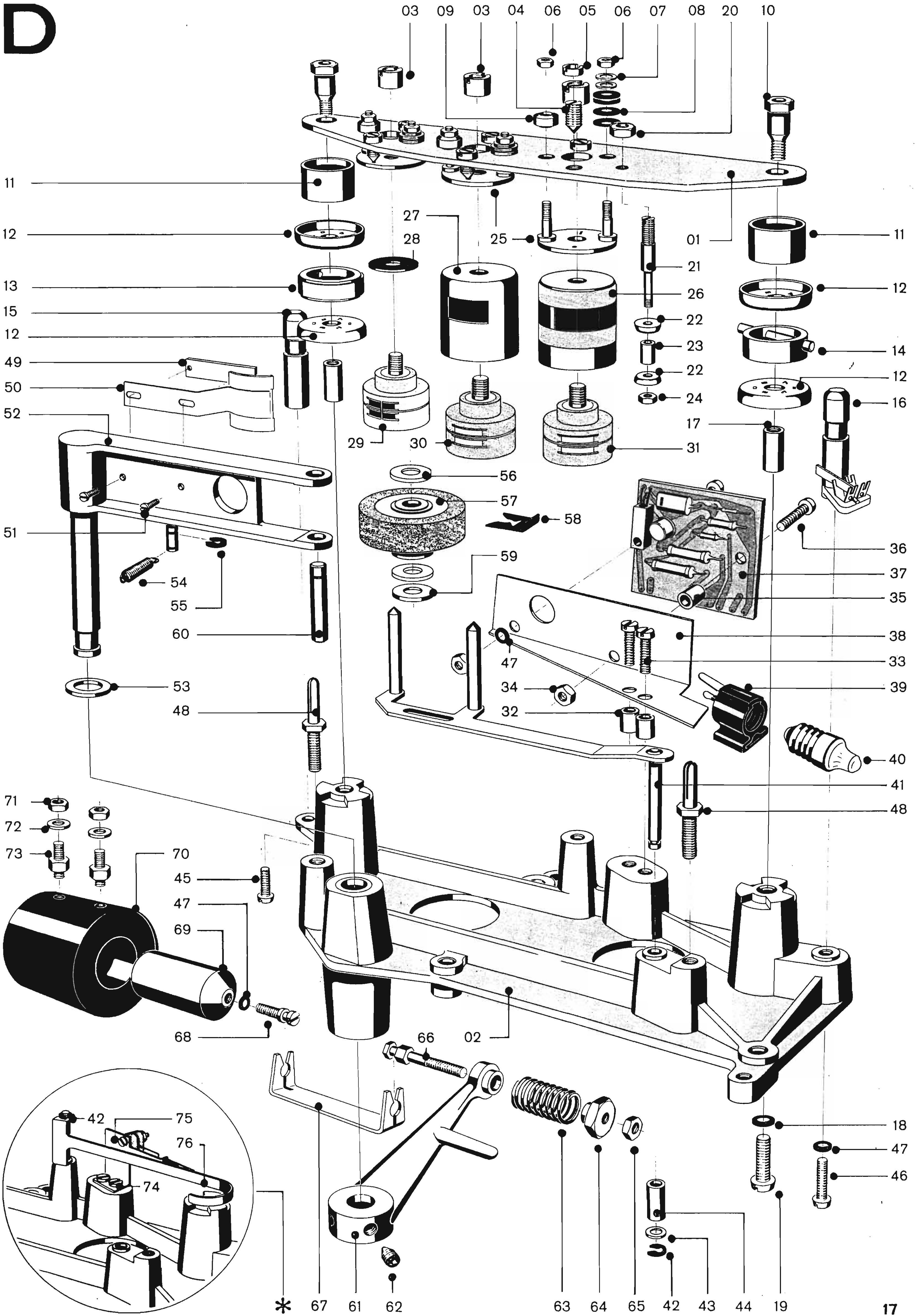


INDEX	Bestellnummer ORDER NUMBER	Beschreibung / PART DESCRIPTION	SERIE			An Qu	IND. III
			I	II	III		
C 06	1.736. 125-03	Anlaufscheibe, Kunststoffbelag LOW FRICTION WASHER, PLASTIC COATED Rondelle synthétique d'appui			x	1	
		soll für Capstan - Lagergehäuse mit Filzscheibe (1.736.128-04) eine Anlaufscheibe mit Kunststoffbelag (1.736.125-03) Verwendung finden, so ist gleichzeitig auch die Stahlscheibe 1 mm (1.736.128-03) gegen eine Stahlscheibe 0,5 mm 1.736.125-04 zu ersetzen.					
		when replacing felt washer (1.736.128-04) with low friction washer (1.736.125-03) the steel shim 1 mm (1.736.128-03) has to be interchanged with a steel shim 1.736.125-04 of 0,5 mm thickness.					
		pour remplacer la rondelle de feutre (1.736.128-04) dans les berceaux de cabestan par une rondelle synthétique (1.736.125-03), il faut aussi remplacer la rondelle métallique de 1 mm (1.736.128-03) par une rondelle métallique de 0,5 mm (1.736.125-04).					
		Stahlscheibe 1 mm STEEL SHIM 1 mm Rondelle métallique 1 mm	x	x		1	
37. 02.0107	37. 02.0107	Tellerfeder EL 9 SPRING WASHER EL 9 Rondelle - ressort EL 9			x	1	
		Tellerfeder SPRING WASHER Rondelle - ressort	x	x		2	
07	24. 16.4240.	Seeger - Innenring 24 TRUE - ARC RING 24 Circlips intérieur 24	x	x	x	1	

INDEX	Bestellnummer ORDER NUMBER	Beschreibung / PART DESCRIPTION	SERIE			An Qu	IND. III
			I	II	III		
D		Bandlauf - Aggregat HEAD SUPPORT BLOCK Bloc de défilement					
	1.736. 227	Bandlaufaggregat 2 - Spur kompl. mit Tonköpfen ohne Andruckarm HEAD SUPPORT BLOCK CPLT. WITH 2 - TRACK HEADS WITHOUT PINCH - ROLLER ARM Bloc de défilement complet 2 - pistes avec têtes, sans bras de galet presseur	x	x	x		
	1.736. 228	Bandlaufaggregat 4 - Spur kompl. mit Tonköpfen ohne Andruckarm HEAD SUPPORT BLOCK CPLT. WITH 4 - TRACK HEADS WITHOUT PINCH - ROLLER ARM Bloc de défilement complet 4 - pistes avec têtes, sans bras de galet presseur	x	x	x		
	1.736. 229	Bandlaufaggregat 2 - Spur kompl. mit Tonköpfen 19/38 cms 6/12 pol HEAD SUPPORT BLOCK CPLT. WITH 2 -TRACK HEADS 7,5/15 ips 6/12 POL Bloc de défilement complet 2 - pistes avec têtes, 19/38 cms 6/12 pol					
	01	1.736. 226-01 Kopfleiste leer HEAD MOUNTING PLATE , BARE Plaque support des têtes	x	x	x	1	7076
		1.736. 226 Kopfleiste kompl. ohne Köpfe HEAD MOUNTING PLATE, CPLT. WITHOUT HEADS Plaque support des têtes complète sans têtes	x	x	x	1	
	02	1.736. 224 Bandlaufchassis leer (inkl. 19/38 cms 4/8 pol) HEAD SUPPORT BLOCK BARE (INCL. 7,5/15 ips 4/8.POL) Chassis de défilement vide (incl. 19/38 cms 4/8 pol)	x	x	x	1	
	02	1.736. 225 Bandlaufchassis leer 19/38 cms 6/12 pol HEAD SUPPORT BLOCK BARE 7,5/15 ips 6/12 POL Chassis de défilement, vide 19/38 cms 6/12 pol			x	1	
	03	1.736. 226-02 Schlitzmutter (Kopfbefestigung) SLOTTED NUT (HEAD MOUNTING) Ecrou fendu de fixation des têtes	x	x	x	3	7052
	04	1.736. 226-05 Gewindestift spez. (Kopfhöheneinstellung) SCREW (VERTICAL ADJUSTER) Pointeau de hauteur des têtes	x	x	x	6	7054
05	1.736. 226-04 Schlitzmutter (Kopfhöheneinstellung) SLOTTED NUT (VERTICAL ADJUSTER) Ecrou de blocage pour dito	x	x	x	6	7053	
06	22. 01.8026 Sechskantmutter M 2,6 HEXAGON NUT M 2,6 Ecrou 6 - pans M 2,6	x	x	x	6	7057	
07	23. 01.1032 Unterlagscheibe WASHER Rondelle	x	x	x	6		
08	37. 01.0101 Tellerfeder 3,2 / 8 SPRING WASHER 3,2 / 8 Rondelle - ressort 3,2 / 8	x	x	x	12	7056	

INDEX	Bestellnummer ORDER NUMBER	Beschreibung / PART DESCRIPTION	SERIE			An Qu	IND. III
			I	II	III		
D							
09	1.736. 226-07	Schwenkscheibe (Spalteinstellung) SPACER, AZIMUTH ADJUSTER Entretoise basculante d'azimutage	x	x	x	3	7055
10	1.736. 222-01	Zentrierschraube (Kopfabdeckung geschraubt) HEAD BLOCK FIXING SCREW (SCREW - ON HEAD COVER) Vis de centrage du support des têtes (pour appareil à cache vissable)	x	x		2	7138
10	1.736. 222-09	Zentrierschraube (Kopfabdeckung gesteckt) HEAD BLOCK FIXING SCREW (PLUG - IN HEAD COVER) Vis de centrage du support des têtes (pour appareil à cache enfichable.)			x	2	7139
11	1.736. 222-07	Zwischenrohr TUBULAR SPACER Tube intermédiaire	x	x	x	2	
12	1.736. 222-04	Führungshaube TAPE GUIDE CUP Flasque inférieure ou supérieure du guide de bande	x	x	x	4	7133
13	1.736. 222-05	Bandumlenrohr links TAPE GUIDE CENTRE PIECE LEFT Guide de bande gauche	x	x		1	7136
13	1.736. 221	Bandumlenrohr links TAPE GUIDE CENTRE PIECE , LEFT Guide de bande gauche			x	1	7137
14	1.736. 222-06	Bandumlenrohr rechts (mech. Endschalter) TAPE GUIDE CENTRE PIECE, RIGHT (MECH.AND SWITCH) Guide de bande droit (arrêt automatique mécanique)	x	x		1	7134
14	1.027. 114	Bandumlenrohr rechts (opt. Endschalter) TAPE GUIDE CENTRE PIECE , RIGHT OPT.AND SWITCH) Guide de bande droit (arrêt automatique optique)			x	1	7135
15	1.736. 222-08	Umlenkbolzen links (Serie I + II auch rechts) TAPE GUIDE POST, LEFT (SER. I + II ALSO RIGHT) Pivot externe de guidage gauche (et droit dans les séries I et II)	x	x	x	2	7037
16	1.736. 250	Umlenkbolzen rechts (opt. Endschalter) TAPE GUIDE POST, RIGHT (OPT. AND SWITCH) Pivot externe de guidage droit (arrêt automatique optique)			x	1	7038
	57. 99.0132	Photowiderstand ORP 62 PHOTORESISTOR ORP 62 Photo - résistance ORP 62			x	1	7039
17	1.736. 222-03	Gewindebüchse THREADED BUSHING Manchon taraudé	x	x	x	2	
18	24. 16.1040	Sicherungsscheibe M 4 LOCK WASHER M 4 Rondelle Grower M 4	x	x	x	2	
19	21. 01.0456	Z - Schraube M 4x10 MACHINE SCREW M 4x10 Vis cylindrique M 4x10	x	x	x	2	
20	22. 01.8030	Sechskantmutter M 3 HEXAGON NUT M 3 Ecrou 6 - pans M 3	x	x	x	1	

D



INDEX	Bestellnummer ORDER NUMBER	Beschreibung / PART DESCRIPTION	SERIE			An Qu	IND. III
			I	II	III		
D							
21	1.736. 232-01	Bolzen PIN Tige décolletée du pivot de guidage vertical du ruban	x	x	x	1	
22	1.736. 232-03	Führungsscheibe GUIDE WASHER Flasques de guidage	x	x	x	2	
23	1.736. 232-02	Distanzhülse SPACER Entretoise	x	x	x	1	
24	22. 01.8020	Sechskantmutter M 2 HEXAGON NUT M 2 Ecrou 6 - pans M 2	x	x	x	1	
21-24	1.736. 232	Bandführung kompl. TAPE GUIDE PIN CPLT. Pivot complet de guidage vertical du ruban	x	x	x	1	7058
25	1.020. 127	Justierplatte kompl. HEAD MOUNTING DISE CPLT. Assiete d'alignement complète	x	x	x	3	7051
26 27	1.736. 226-06	Abschirmtopf SHIELDING - CAN Pot de blindage	x	x	x	2	7049
28	1.736. 501-04	Scheibe WASHER Rondelle	x	x	x	1	
29	1.017. 240	Löschkopf 2-Spur ERASE HEAD 2-TRACK Tête d'effacement 2-p.	x	x	x	1	7043
		nachfolgende Pos. beachten ! CHECK SERIAL NUMBER OF RECORDER !					
	1.017. 300	Löschkopf 4-Spur ERASE HEAD 4-TRACK Tête d'effacement 4-p.	x	x	x	1	7044
		Attention aux positions suivantes					
	1.017. 241	Löschkopf 2-Spur ERASE HEAD 2-TRACK Tête d'effacement 2-p.			x	1	
		ab Nr. / FROM NO. / Numéros 69701					
		und höher / UP AND FOR / et suijants					
29	1.017. 301	Löschkopf 4-Spur ERASE HEAD 4-TRACK Tête d'effacement 4-p.			x	1	
		sowie für Nr. / AND FOR NO. 60101-60700 65101-68500					
30	1.017. 360	Aufnahmekopf 2 - Spur RECORDING HEAD 2 - TRACK Tête d'enregistrement 2 - pistes	x	x	x	1	7045
30	1.017. 380	Aufnahmekopf 4 - Spur RECORDING HEAD 4 - TRACK Tête d'enregistrement 4 - pistes	x	x	x	1	7046
31	1.017. 370	Wiedergabekopf 2 - Spur PLAYBACK HEAD 2 - TRACK Tête de reproduction 2 - pistes	x	x	x	1	7047
31	1.017. 390	Wiedergabekopf 4 - Spur PLAYBACK HEAD 4 - TRACK Tête de reproduction 4 - pistes	x	x	x	1	7048

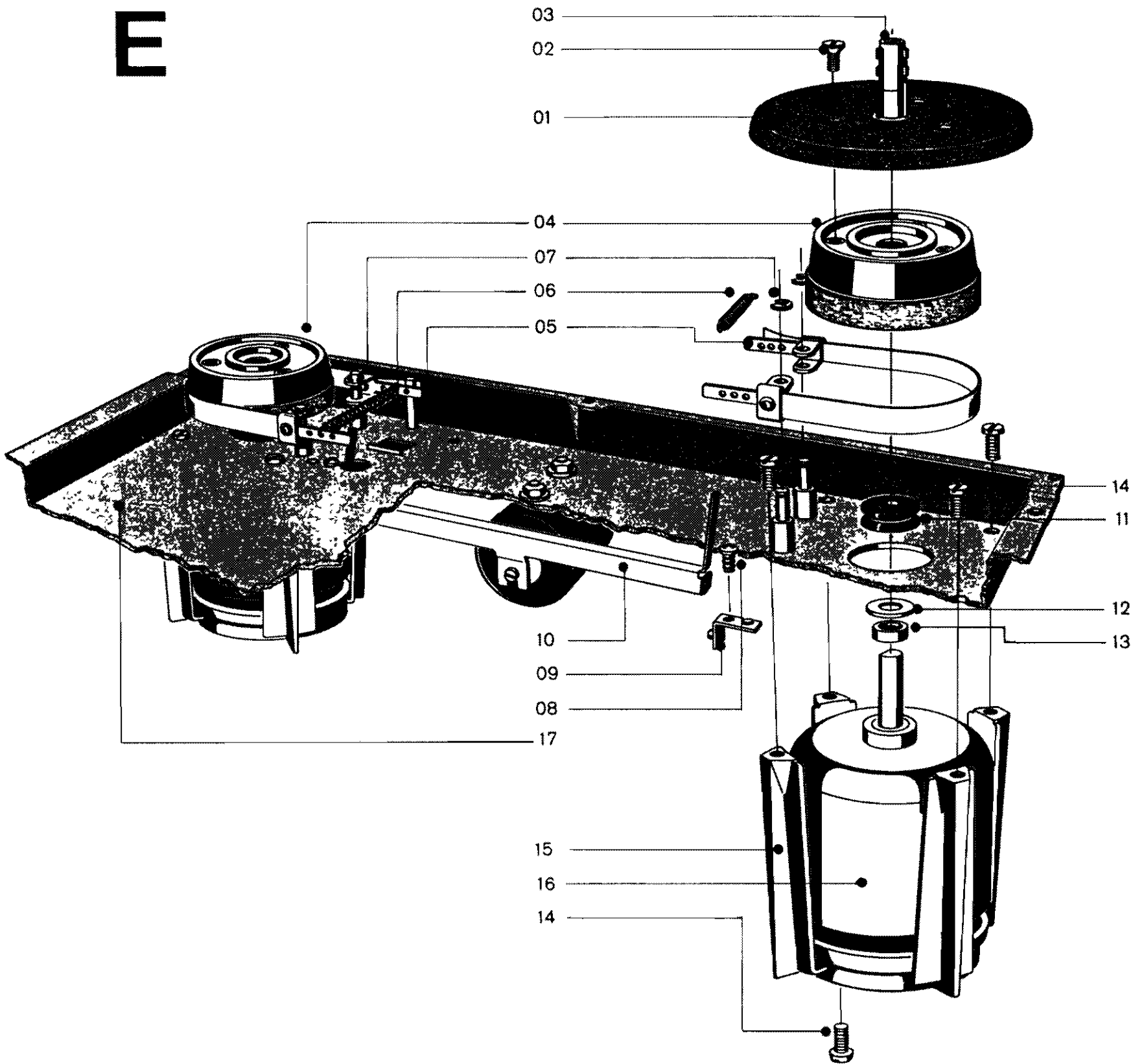
INDEX	Bestellnummer ORDER NUMBER	Beschreibung / PART DESCRIPTION	SERIE			An Qu	IND. III
			I	II	III		
D							
32	1.736. 237-02	Distanzhülsen TUBULAR SPACER Entretoises			x	2	
33	21. 01.0356	Z - Schraube M 3x10 MACHINE SCREW M 3x10 Vis cylindrique M 3x10			x	2	
34	22. 01.8030	Sechskantmutter M 3 HEXAGON NUT M 3 Ecrou 6 - pans M 3			x	2	
35	1.736. 237-02	Distanzhülse TUBULAR SPACER Entretoise			x	1	
36	21. 01.0357	Z - Schraube M 3x12 MACHINE SCREW M 3x12 Vis cylindrique M 3x12			x	2	
37	1.736. 239	Endschalterplatte bestückt AUTO - STOP AMPLIFIER CPLT. Circuit imprimé d'arrêt automatique, monté			x	1	7063
	50. 03.0210	Transistor AC 124 TRANSISTOR AC 124 Transistor AC 124			x	1	7065
	50. 03.0421	Transistor RT 9448 TRANSISTOR RT 9448 Transistor RT 9448			x	1	7066
38	1.736. 237-01	Winkel MOUNTING BRACKET Equerre de fixation du circuit			x	1	
39	53. 99.0114	Lampenfassung E - 10 LAMP SOCKET Doille de lampe E - 10			x	1	7068
40	51. 99.0108	Glühlampe OSRAM 10 - 3644 (3,7 V / 0,3 A mit Linse) MINIATURE LAMP OSRAM 10 -3644 (3,7 V / 0,3 A WITH LENS) Lampe à incandescence OSRAM 10 - 3644 (3,7 V / 0,3 A avec lentille)			x	1	7067
41	1.736. 219	Bandabhebung alt TAPE LIFT LEVER OLD Cavaliers et levier de rappel du ruban ancien	x	x		1	7077
	24. 16.3032	dazu Benzingsicherung RETAINING RING FOR ABOVE Circlips pour dito	x	x		1	
41	1.736. 220	Bandabhebung neu TAPE LIFT LEVER NEW Cavaliers et levier de rappel du ruban nouveau			x	1	7078
42	24. 16.3023	Benzingsicherung RETAINING RING Circlips pour dito	x	x	x	1	

INDEX	Bestellnummer ORDER NUMBER	Beschreibung / PART DESCRIPTION	SERIE			An Qu	IND. III
			I	II	III		
D							
43	23. 01.1032	Unterlagscheibe WASHER Rondelle pour dito			x	1	
44	1.736. 150-08	Distanzhülse TUBULAR SPACER Entretoise pour dito			x	1	
45 46	21. 01.0356	Z'- Schraube M 3x10 MACHINE SCREW M 3x10 Vis cylindrique M 3x10	x	x	x	2	7040
47	24. 16.1030	Sicherungsscheibe M 3 LOCK WASHER M 3 Rondelle Grower M 3	x	x	x	4	
48	1.736. 500-05	Fangstift (Andruckarmabdeckung) MOUNTING LUG (PINCH ROLLER COVER) Fiche de fixation pour cache du galet presseur	x	x	x	2	7023
49	1.736. 500-06	Gewindeplatte THREADED PLATE Contre - plaquette taraudée du blindage	x	x	x	1	
50	1.736. 793	Abschirmung kompl. FACE SHIELD CPLT. Blindage complet	x	x	x	1	7050
51	21. 01.0203	Z - Schraube M 2x5 MACHINE SCREW M 2x5 Vis cylindrique M 2x5	x	x	x	2	
52	1.736. 201	Andruckarm PINCH ROLLER ARM Bras du galet presseur	x	x	x	1	
53	1.736. 502-12	Scheibe (Kunststoff) PAXALIN WASHER Rondelle synthétique	x	x	x	1	
54	1.736. 502-09	Rückstellfeder RETURN SPRING Ressort de rappel du galet presseur	x	x	x	1	7110
55	24. 16.3032	Benzingsicherung RETAINING RING Circlips	x	x	x	1	
56	1.736. 200-04	Distanzscheibe (Teflon) TEFLON SPACER Rondelle (Teflon)	x	x	x	2	
57	1.736. 205	Andruckrolle kompl. PINCH ROLLER Galet presseur complet	x	x	x	1	7109
58	1.736. 200-03	Klemme für Andruckrollenachse CLIP, PINCH ROLLER CPLT. Circlips pour axe du galet presseur	x	x	x	1	7112
59	1.736. 501-06	Distanzscheibe SPACER Rondelle	x	x	x	1	7113

INDEX	Bestellnummer ORDER NUMBER	Beschreibung / PART DESCRIPTION	SERIE			An Qu	IND. III
			I	II	III		
D	60	1.736. 200-02 Achse für Andruckrolle PINCH ROLLER SPINDLE Axe du galet presseur	x	x	x	1	7111
	61	1.736. 275-01 Hebel LEVER Levier d'entraînement du galet presseur	x	x	x	1	
	62	21. 59.6504 IS - Gewindestift M 5x6 ALLENSCREW M 5x6 Vis imbus sans tête M 5x6	x	x	x	2	
	63	1.736. 275-05 Druckfeder COMPRESSION SPRING Ressort boudin à pression	x	x	x	1	
	64	1.736. 275-03 Justiermutter ADJUSTING NUT Ecrou de réglage	x	x	x	1	
	65	22. 01.8040 Sechskantmutter M 4 HEXAGON NUT M 4 Contre - écrou M 4	x	x	x	1	
	66	1.736. 275-02 Spindel SPINDLE Tige filetée de traction	x	x	x	1	
	67	1.736. 275-04 Zugbügel BRACKET Etrier intermédiaire	x	x	x	1	
	68	1.014. 910-02 Spezialschraube SPECIAL SCREW Vis décolletée spéciale	x	x	x	1	
	69	1.014. 910-01 Anker für alle Magnete SLUG, FOR ALL SOLENOIDS Noyau plongeur pour tous les électro - aimants	x	x	x	3	7114
	70	1.736. 375 Andruckmagnet PINCH ROLLER SOLENOID Electro - aimant	x	x	x	1	7115
		(1.014. 300 Endschaltermagnet) PUSH BUTTON RELEASE SOLENOID) Electro - aimant arrêt automatique)	x	x	x	1	7151
		(1.736. 378 Bremsmagnet) BRAKE SOLENOID) Electro - aimant freins)	x	x	x	1	7107
	71	22. 01.8040 Sechskantmutter M 4 für Andruck- und Bremsmagnet HEXAGON NUT M 4 FOR PINCH ROLLER AND BRAKE SOLENOID Ecrou 6 - pans M 4 pour électro-aimant de galet presseur et de freins	x	x	x	4	
72	23. 01.2043 Unterlagscheibe WASHER für Andruck- und Bremsmagnet FOR PINCH ROLLER AND BRAKE SOLENOID Rondelle pour électro-aimant de galet presseur et de freins	x	x	x	4		

INDEX	Bestellnummer ORDER NUMBER	Beschreibung / PART DESCRIPTION	SERIE			An Qu	IND. III	
			I	II	III			
D 73	1.736. 375-01	Gewindebolzen für Andruck- und Bremsmagnet THREADED STUD FOR PINCH ROLLER AND BRAKE SOLENOID	x	x	x	4	7116	
		Boulon à double tige fileté pour électro-aimant de galet presseur et de freins						
	1.736. 234	Mechanischer Endschalter MECHANICAL AND OF TAPE SWITCH Arrêt automatique mecanique						
		Bandendschalter kompl. Serie Nr. 35001 - 36500 END OF TAPE SWITCH CPLT. NO. 35001 - 36500 Contact d'arrêt automatique cplt. série 35001 -36500	x			1	7059	
1.736. 234-02	Kontaktzugfeder Serie Nr. 35001 - 36500 CONTACT SPRING NO. 35001 - 36500 Ressort de rappel pour dito No. 35001 - 36500	x			1	7061		
		<u>Bandendschalter Serie No. 36501-inkl. Serie II</u> <u>END OF TAPE SWITCH SER. NO. 36501-INCL. SERIES II</u> <u>Contact d'arrêt automatique série I dès 36500 et série II</u>						
74	21. 01.0354	Z - Schrauben M 3x6 MACHINE SCREW M 3x6 Vis cylindrique M 3x6	x	x		2		
75	1.736. 238	Banddruckschalter kompl. mit Montagewinkel TAPE PRESSURE SWITCH CPLT. WITH MOUNTING BRACKET Contacteur complet avec équerre de fixation	x	x		1	7060	
76	1.736. 222-02	Endschalterbügel LEVER, AND OF TAPE SWITCH Palpeur (arrêt automatique)	x	x		1	7062	
E		Bremssystem - Wickelmotoren BRAKES - SPOOLING MOTORS Freins et moteurs de rebobinage						
	01	1.736. 794	Spulenteller - Untersatz kompl. TURNTABLE WITH SHAFT SECTION Plateau de bobine complet	x	x	x	2	7100
	02	21. 02.3355	LS - Schraube M 3x8 MACHINE SCREW OVAL HEAD M 3x8 Vis goutte de suif M 3x8	x	x	x	6	7104
	03	1.736. 794-01	Führungshülse (Dreizack) SHAFT SECTION, UPPER Tricorne de blocage	x	x	x	2	7101
		1.736. 794-02	Schaftschraube SHAFT SCREW Vis de fixation pour dito	x	x	x	2	7102

E



INDEX	Bestellnummer ORDER NUMBER	Beschreibung / PART DESCRIPTION	SERIE			An Qu	IND. III
			I	II	III		
E	1.736. 794-03	Druckfeder, zu Dreizack REEL LOCK SPRING Ressort de pression pour dito	x	x	x	2	7103
	04 1.736. 360	Bremsrolle kompl. BRAKE DRUM CPLT. Tambour de frein complet	x			2	7096
	04 1.736. 358	Bremsrolle kompl. BRAKE DRUM CPLT. Tambour de frein complet		x	x	2	7097
		Bremsbelag (Halbleinenband) per Meter lieferbar BRAKE LINING, AVAILABLE BY THE YARD Garniture de frein en fibre végétale (livrable au mètre)					
	1.736. 360-01	Spannfeder, Bremsrollenbefestigung MOUNTING SPRING, BRAKE DRUM Bague de serrage (fixation du tambour)	x	x	x		7098
	05 1.736. 351	Bremsband kompl. mit Montagewinkel BRAKE BAND CPLT. WITH MOUNTING BRACKETS Bande de frein métallique complète (avec équerre de montage)	x	x	x	2	7105
	06 1.736. 502-10	Bremszugfeder BRAKE TENSION SPRING Ressort de rappel de frein	x	x	x	2	7106
	07 24. 16.3032	Benzingsicherung RETAINING RING Circlips	x	x	x	4	
	08 20. 21.7153	Z - Blechschraube 4x1/4" SELF TAPPING SCREW 4x1/4" Vis Parker 4x1/4"	x	x	x	2	
	09 1.736. 502-07	Winkel ANGLE BRACKET Equerre	x	x	x	2	
	10 1.736. 502-14	Bremsgabel BRAKE RELEASE ARM Etrier de déblocage des freins	x	x	x	1	
	11 1.736. 502-02	Zählerantriebsrolle COUNTER PULLEY Poulie d'entraînement du compteur	x	x	x	1	7127
	12 1.736. 502-05	Distanzscheibe links und rechts 0,5 mm SHIM WASHER LEFT AND RIGHT 0,5 mm Rondelle du niveau droit ou gauche 0,5 mm	x	x	x	2	
	1.736. 502-04	Distanzscheibe 0,2 mm, für Höhenkorrektur der Bremsrolle (nach Bedarf) SHIM WASHER 0,2 mm FOR HEIGHT ADJUSTMENT OF BRAKE DRUM Rondelle d'ajustage du niveau du tambour 0,2 mm selon nécessité					
13 1.736. 502-17	Distanzhülse rechts TUBULAR SPACER RIGHT Entretoise droite	x	x	x	1		

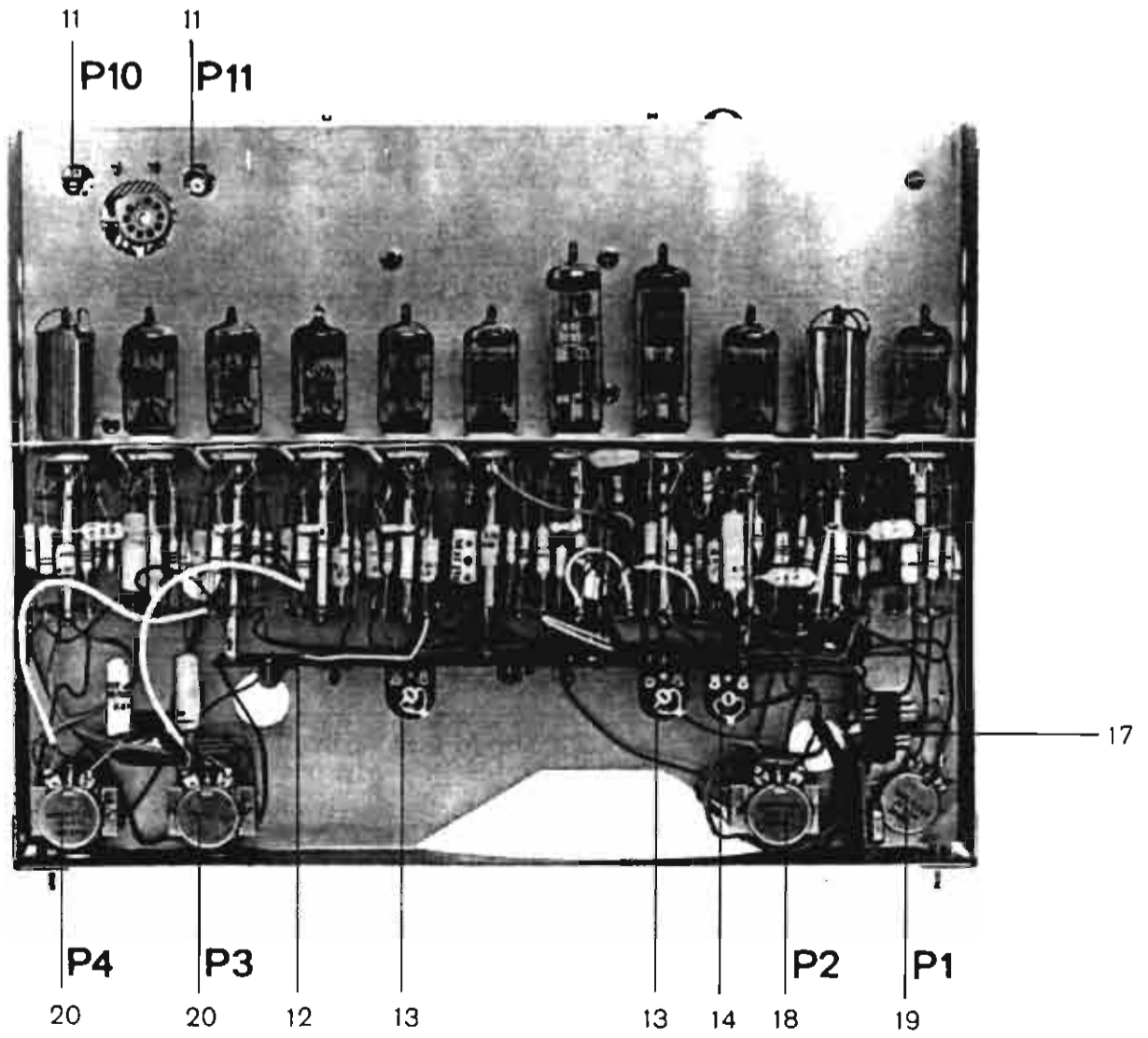
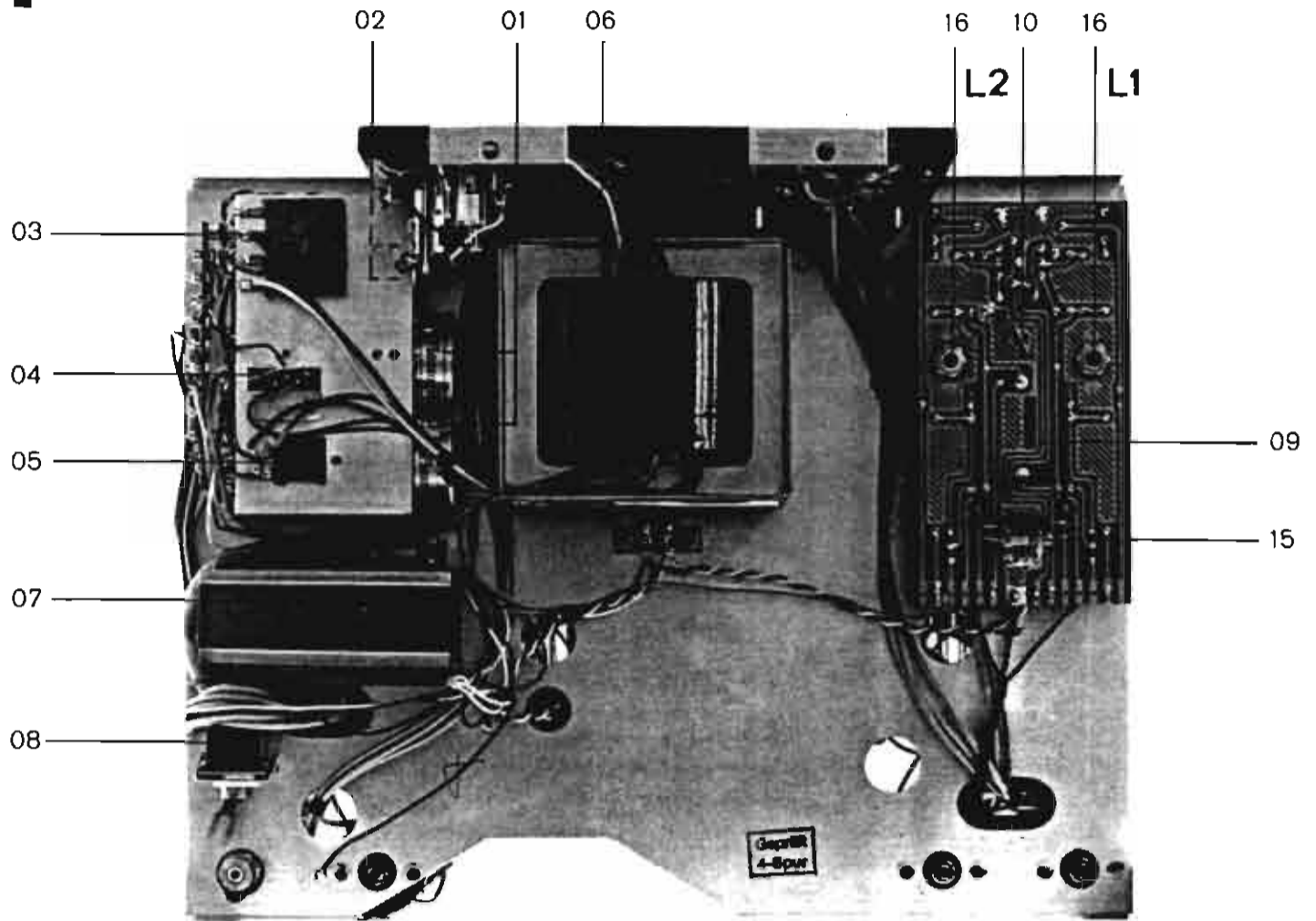
INDEX	Bestellnummer ORDER NUMBER	Beschreibung / PART DESCRIPTION	SERIE			An Qu	IND. III
			I	II	III		
E	1.736. 502-16	Distanzhülse links TUBULAR SPACER LEFT Entretoise gauche	x	x	x	1	
	14 21. 01.0455	Z - Schraube M 4x8 MACHINE SCREW M 4x8 Vis cylindrique M 4x8	x	x	x	16	
	15 1.736. 103-02	Gehäuse zu Wickelmotoren MOUNTING BRACKET, SPOOLING MOTOR Bâti de moteur de rebobinage		x	x	2	7095
	16 1.736. 002-03	Wickelmotor 50 Hz SPOOLING MOTOR 50 Hz Moteur de rebobinage 50 Hz	x			1	7093
	1.736. 103-01	Wickelmotor 50 Hz SPOOLING MOTOR 50 Hz Moteur de rebobinage 50 Hz		x	x	1	7094
	16 1.736. 515-01	Wickelmotor 60 Hz SPOOLING MOTOR 60 Hz Moteur de rebobinage 60 Hz		x	x	1	
	17 1.736. 520	Laufwerkchassisblech kompl. MOTOR DECK CPLT. Platine (tôle emboutie complète)		x	x	1	
	1.736. 521	Laufwerkchassisblech kompl. 19/38 cms MOTOR DECK CPLT. 7,5/15 ips Platine (tôle emboutie complète) 19/38 cms			x	1	
	1.736. 378	Bremsmagnet BRAKE SOLENOID Electro - aimant des freins	x	x	x	1	7107
		Befestigung, für Bremsmagnet siehe Index B 71 - 73 MOUNTING STUD FOR BRAKE SOLENOID SEE INDEX B 71 - 73 Pour la fixation de cet électro - aimant, Cf. Index B 71 - 73					7108
	59. 15.4209	Motorkondensator 2 µF Capstanmotor 50 Hz MOTOR CONDENSER 2 µF CAPSTAN MOTOR 50 Hz Condensateur de déphasage du moteur de cabestan 2 µF 50 Hz	x	x		1	7117
	59. 99.0154	Motorkondensator 2 + 0,5 µF Capstanmotor 50 Hz MOTOR CONDENSER 2 + 0,5 µF CAPSTAN MOTOR 50 Hz Condensateur de déphasage du moteur de cabestan 2 + 0,5 µF 50 Hz			x	2	7118
	59. 15.4309	Motorkondensator 3 µF Wickelmotor 50 Hz MOTOR CONDENSER 3 µF SPOOLING MOTOR 50 Hz Condensateur de déphasage du moteur de rebobinage 3 µF 50 Hz	x	x		1	7119
	59. 15.4359	Motorkondensator 3,5 µF Wickelmotor 50 Hz MOTOR CONDENSER 3,5 µF SPOOLING MOTOR 50 Hz Condensateur de déphasage du moteur de rebobinage 3,5 µF 50 Hz			x	2	7120

INDEX	Bestellnummer ORDER NUMBER	Beschreibung / PART DESCRIPTION	SERIE			An	IND.
			I	II	III	Qu	III
	1.736. 002-08	Zählwerk TURNS COUNTER Compteur	x			1	7121
	1.736. 502-15	Zählwerk TURNS COUNTER Compteur		x		1	7122
	1.736. 502-15	Zählwerk TURNS COUNTER Compteur			x	1	7123
	1.736. 851-07	Fenster - Zählwerk LENS COUNTER Fenêtre plexi de protection du compteur		x	x	1	7124
	31. 99.0101	Zählersaite BELT FOR COUNTER Courroie de compteur	x			1	7125
	31. 99.0106	Zählersaite BELT FOR COUNTER Courroie de compteur		x	x	1	7126
	1.736. 365	Bandzugumschalter TAPE TENSION SWITCH Commutateur de tension du ruban	x	x	x	1	7069
	1.736. 500-12	Bandzugumschalter - Hebel TAPE TENSION SWITCH LEVER Lever pour dito	x	x		1	7070
	1.736. 500-12	Bandzugumschalter - Hebel TAPE TENSION SWITCH LEVER Lever pour dito			x	1	7071
	1.094. 001	Relais Ser. No. 35001 - 36500 RELAY SER. NOS. 35001 - 36500 Relais série 35001 - 36500				1	7072
	1.093. 002	Relais Ser. No. 36501 - 48400 RELAY SER. NOS. 36501 - 48400 Relais série 36501 - 48400				1	7073
	1.093. 004	Relais Ser. No. 48401 - inkl. Serie II RELAY SER. NOS. 48401 - INCL. SER. II Relais série I dès 48401 - et série II				1	7074
	56. 04.0112	Relais Ser. No. 58001 - und höher RELAY SER. NOS. 58001 - AND UP Relais série 58001 - et suivants			x	1	7075

INDEX	Bestellnummer ORDER NUMBER	Beschreibung / PART DESCRIPTION	SERIE			An Qu	IND. III
			I	II	III		
F		Verstärker - Chassis AMPLIFIER - CHASSIS Chassis des amplificateurs					
	01	59. 12.0103 Elco 3 x 50 µF 350 V ELECTROLYTIC CONDENSER 3 x 50 µF 350 V Condensateur électrolytique 3 x 50 µF 350 V	x	x	x	2	7163
	02	59. 12.0106 Elco 3 x 600 µF 35 V ELECTROLYTIC CONDENSER 3 x 600 µF 35 V Condensateur électrolytique 3 x 600 µF 35 V	x	x	x	1	7164
	03	70. 01.0131 Selengleichrichter B 30 C 1000 / 600 vergossen RECTIFIER B 30 C 1000 / 600 SEALED Redresseur au sélénium B 30 C 1000 / 600 moulé	x	x	x	1	7165
	04	70. 01.0102 Selengleichrichter B 250 C 100 RECTIFIER B 250 C 100 Redresseur au sélénium B 250 C 100	x			1	7166
	04	70. 01.0161 Selengleichrichter B 250 C 100 vergossen RECTIFIER B 250 C 100 SEALED Redresseur au sélénium B 250 C 100 moulé		x	x	1	7167
	05	70. 01.0121 Selengleichrichter B 30 C 250 RECTIFIER B 30 C 250 Redresseur au sélénium B 30 C 250	x	x	x	1	7168
	06	1.736. 648 Netztransformator 50 Hz MAINS TRANSFORMER 50 Hz Transformateur d'alimentation 50 Hz	x	x	x	1	7169
	06	1.736. 654 Netztransformator 60 Hz MAINS TRANSFORMER 60 Hz Transformateur d'alimentation 60 Hz		x	x	1	7170
	06	1.736. 650 Netztransformator Semko MAINS TRANSFORMER SEMKO Transformateur d'alimentation Semko	x	x	x	1	7171
07	1.736. 660 Ausgangstransformer OUTPUT TRANSFORMER Transformateur de sortie	x	x	x	1	7172	
09	1.736. 680 HF - Oszillator kompl. (ohne Röhre) BIAS OSCILLATOR CPLT. (LESS TUBE) Oszillateur HF complet sans tube	x	x	x	1	7173	
10	1.736. 682 Oszillatorspule T 854, ohne Kern OSCILLATOR COIL T 854, LESS FERRITE HOUSING Bobine d'oscillateur T 854 sans pot de ferrite	x	x	x	1	7174	
		nachfolgende Pos. beachten ! CHECK SERIAL NUMBER OF RECORDER ! Attention aux positions suivantes					

INDEX	Bestellnummer ORDER NUMBER	Beschreibung / PART DESCRIPTION	SERIE			An Qu	IND. III
			I	II	III		
F	1.736. 681	HF-Oszillator kompl. 2-Spur BIAS OSCILLATOR CPLT. 2-TRACK ab Nr. / FROM NO. / Oscillateur HF complet 2-pistes Numéros 69701			x	1	
	1.736. 689	HF-Oszillator kompl. 4-Spur BIAS OSCILLATOR CPLT. 4-TRACK und höher / UP AND Oscillateur HF complet 4-pistes FOR / et suivants sowie für Nr. / AND FOR NO.			x	1	
	1.736. 683	Oszillatorspule T 854 60101 - 60700 BIAS OSCILLATOR T 854 63101 - 68500 Bobine d'oscillateur T 854			x	1	
	61. 01.0163	Schalenkerne zu Oszillatorspule OSCILLATOR COIL HOUSING Pot de ferrite pour bobine d'oscillateur	x	x	x	2	7175
11	58. 20.1104	Potentiometer 100 k (P 10 + P 11) für Vormagnetisierung POTENTIOMETER 100 k (P 10 + P 11) BIAS ADJUST Potentiomètre 100 k (P 10 + P 11) pour réglage de prémagnétisation	x	x	x	2	7176
	59. 16.0122	Trimmer 20 - 150 pf. für HF - Oszillator TRIMMER CONDENSER 20 - 150 PF, BIAS OSCILLATOR Trimmer 20 - 150 pF pour oscillateur HF	x	x	x	1	7177
12	1.736. 480	Entzerrerplatte (Printplatte, kompl.) inkl. Trimm-pot und VU - Meter-Verstärker 2 - Spur 50 Hz EQUALIZER PANEL (PRINTED CIRCUIT CPLT.) INCL. TRIMM - POTMETER AND VU - METER AMPLIFIER 2 - TRACK 50 Hz Circuit imprimé de correction, y compris pot. ajustable et amplificateur des VU-mètres. 2 - pistes 50 Hz	x	x	x	1	7178
	1.736. 486	Entzerrerplatte kompl. 2-Spur 60 Hz NAB EQUALIZER PANEL CPLT. 2-TRACK 60 Hz NAB Circuit imprimé de correction cplt. 2-pistes 60 Hz NAB	x	x	x	1	
	1.736. 481	Entzerrerplatte kompl. 4-Spur 50 Hz EQUALIZER PANEL CPLT. 4-TRACK 50 Hz Circuit imprimé de correction cplt. 4-pistes 50 Hz	x	x	x	1	
	1.736. 487	Entzerrerplatte kompl. 4-Spur 60 Hz NAB EQUALIZER PANEL CPLT. 4-TRACK 60 Hz NAB Circuit imprimé de correction cplt. 4-pistes 60 Hz NAB	x	x	x	1	
12	1.736. 491	Entzerrerplatte kompl. 2-Spur 19/38 cms 50 Hz EQUALIZER PANEL CPLT. 2-TRACK 7,5/15 ips 50 Hz Circuit imprimé de correction cplt. 2-p. 19/38 cms 50 Hz	x	x	x	1	
13	58. 20.0504	Trimm-Potentiometer 500 K, VU - Meterverstärker TRIMM-POTMETER 500 K VU - METER AMPLIFIER Pot. ajustable 500 KΩ pour ampli des VU - mètres	x	x	x	2	7180
14	58. 20.0104	Trimm-Potentiometer 100 K, Uebersprechkomp. TRIMM-POTMETER 100 K, CROSS - TALK COMP. Pot. ajustable 100 KΩ de compensation de diaphonie			x	1	7181

F



INDEX	Bestellnummer ORDER NUMBER	Beschreibung / PART DESCRIPTION	SERIE			An Qu	IND. III
			I	II	III		
F 15 15	1.736. 686	Löschkopfersatzspule T 856 COIL, DUMMY HEAD LOAD T 856 Bobine de simulation de la tête d'effacement T 856 nachfolgende Pos. be- achten! CHECK SERIAL NUMBER OF RECORDER! Attention aux positions suivantes!	x	x	x	1	7182
	1.736. 687	Löschkopfersatzspule T 856 2-Spur COIL, DUMMY HEAD LOAD T 856 2-TRACK Bobine de simulation de la tête d'effacement T 856 2-p.			x	1	
	1.736. 688	Löschkopfersatzspule T 856 4-Spur COIL, DUMMY HEAD LOAD T 856 4-TRACK Bobine de simulation de la tête d'effacement T 856 4-p. ab Nr. / FROM NO. / Numéros 6901 und höher / UP AND FOR / et suivants sowie für Nr. / AND FOR NO. 60101-60700 63101-68500			x	1	
16	1.736. 684	HF - Filterspule, Aufnahmeverstärker T 855 BIAS REJECTION FILTER, RECORD T 855 Bobine d'arrêt HF T 855 pour amplificateur d'enregis- trement.	x	x	x	2	7183
17	1.736. 720	HF- Filter, Wiedergabeverstärker T 899, kompl. mit 2 - Spulen (L 3 + L 4) BIAS REJECTION FILTER, PLAYBACK T 899 CPLT. WITH TWO COILS (L 3 + L 4) Bobine d'arrêt HF T 899 pour amplificateur de reproduc- tion (complet avec 2 bobines L 3 + L 4)	x	x	x	1	7184
	1.736. 595-03	Schaltsegment (S 2) Abhörumschalter SWITCH WAFER (S 2) MONITOR SELECTOR Galette du commutateur S 2 (écoute)	x	x	x	1	7185
18	1.736. 400-09	Potentiometer (P 2) 220 K. Abhörverstärker POTENTIOMETER (P 2) 220 K MONITOR VOLUME Potentiomètre 220 KΩ P 2 (puissance amplificateur final)	x	x	x	1	7186
	1.736. 695-04	Raster für Abhörumschalter SWITCH POSITIONER, MONITOR SELECTOR Support cranté du commutateur d'écoute	x	x	x	1	7187
19	1.736. 400-09	Potentiometer (P 1) 220 K. Klangregelung POTENTIOMETER (P 1) 220 K, BASS CONTROL Potentiomètre 220 KΩ P 1 (tonalité)	x	x	x	1	7188
	1.736. 700-01	Schaltsegment (S 3, S 4) Eingangswahlschalter SWITCH WAFER (S 3, S 4) INPUT SELECTOR Galette du commutateur S 3 ou S 4 (entrées)	x	x	x	2	7189
	1.736. 700-02	Raster, Eingangswahlschalter (S 3, S 4) SWITCH POSITIONER, INPUT SELECTOR (S 3, S 4) Support cranté du commutateur d'entrée	x	x	x	2	7190
20	1.736. 400-12	Potentiometer (P 3, P 4) 100 K, Aufnahmeregler POTENTIOMETER (P 3, P 4) 100 K RECORD LEVEL Potentiomètre 100 KΩ P 3 ou P 4 (entrées)	x	x	x	2	7191
08	55. 01.0101	Netzschalter MAINS SWITCH Interrupteur secteur	x	x	x	1	7192

INDEX	Bestellnummer ORDER NUMBER	Beschreibung / PART DESCRIPTION	SERIE			An Qu	IND. III
			I	II	III		
	1.736. 863	Hohlwelle kompl. Netzschalter OUTER SHAFT EXTENSION CPLT. FOR MAINS SWITCH Rallonge tubulaire complète (interrupteur secteur)	x	x	x	1	7205
	1.736. 870	Hohlwelle kompl. Eingangsumschalter Kanal I OUTER SHAFT EXTENSION CPLT. INPUT SELECTOR CH I Rallonge tubulaire complète (commutateur d'entrée canal I)	x	x	x	1	7206
	1.736. 875	Hohlwelle kompl. Eingangsumschalter Kanal II OUTER SHAFT EXTENSION CPLT. INPUT SELECTOR CH II Rallonge tubulaire compl. (commutateur d'entrée canal II)	x	x	x	1	7207
	1.736. 880	Hohlwelle kompl. Verstärkerumschalter OUTER SHAFT EXTENSION CPLT. MONITOR SELECTOR Rallonge tubulaire cplt. (commutateur d'ampli de puissance)	x	x	x	2	7208
	1.736. 400-03	Achsverlängerungen, innere lang IMER SHAFT EXTENSION, LONG Rallonge d'axe interne pour pot. (longeu)	x	x	x	3	7209
	1.736. 400-02	Achsverlängerungen, innere kurz IMER SHAFT EXTENSION SHORT Rallonge d'axe interne pour pot. de tonalité (courte)	x	x	x	1	7211
	1.736. 770-02	Lautsprecher AD 3800 M LOUDSPEAKER AD 3800 M Haut - parleur AD 3800 M	x	x	x	1	7193
	1.736. 770	Lautsprecher kompl. mit Schallwand LOUDSPEAKER CPLT. WITH BAFFEE Haut - parleur cplt. avec planchette de fixation	x	x	x	1	
	1.736. 501-04	Unterlagscheibe, Lautspecherwand WASHER, SPEAKER BAFFLE Rondelle de serrage pour dito	x	x	x	4	7194
	20. 21.7206	Z - Blechschraube SELF TAPPING SCREW Vis Parker pour dito	x	x	x	2	7195
	22. 01.8040	Sechskantmutter M 4 HEXAGON NUT M 4 Ecrou 6 - pans M 4 pour dito	x	x	x	2	7196
	20. 21.7305	Z - Blechschraube, Verbindung Ober- und Unterchassis SELF TAPPING SCREW, UPPER TO LOWER CHASSIS Vis Parker de fixation (platine mécanique - chassis électronique)	x	x	x	4	7197
G	22. 16.2001	Blechmutter (Speed Nut) für Verbindungsschraube SPEED NUT FOR ABOVE Cavalier de serrage pour dito (Speed Nut)	x	x	x	4	7198
01	54. 02.0293	Doppel - Cinchbuchse DOUBLE PHONO SOCKET Prise Cinch double	x	x	x	5	7199
02	53. 01.0111	7 pol. Röhrenfassung (Fernsteuerung) REMOTE CONTROL SOCKET Prise de commande à distance (socle Heptal)	x	x	x	1	7200

INDEX	Bestellnummer ORDER NUMBER	Beschreibung / PART DESCRIPTION	SERIE			An Qu	IND. III
			I	II	III		
G	03	58. 11.6473 Potentiometer 47 K für Diodeneingang POTENTIOMETER 47 K FOR DIODE INPUT Potentiomètre 47 K Ω (entrée diode)	x	x	x	2	7201
	04	53. 03.0121 Netzspannungswähler MAINS VOLTAGE SELECTOR Sélecteur de tension secteur	x	x	x	1	7202
	05	53. 03.0120 Spannungswählerknopf VOLTAGE SELECTOR KNOB Bouchon porte - fusible (sélecteur de tension)	x	x	x	1	7203
		51. 01.0115 Sicherung 0,63 A / 220 V FUSE 0,63 A / 220 V Fusible 0,63 A / 220 V	x	x	x	1	7204
		51. 01.0118 Sicherung 1,25 A / 110 V FUSE 1,25 A / 110 V Fusible 1,25 A / 110 V	x	x	x	1	
	06	1.736. 400-10 Fernbedienungs - Blindstecker REMOTE CONTROL, DUMMY PLUG Bouchon de court - circuit (commande à distance)	x	x	x	1	7211
	07	54. 01.0113 Anschlussbuchse für Lautsprecher (mit Schalter) LONDSPEAKER SOCKET (WITH SWITCH) Prise de haut - parleur (avec interrupteur)	x	x	x	1	
		Werkzeuge und Servicehilfen TOOLS AND SERVICE - AIDS Outillage et accessoires					
		Bezugsband mit 4 Spur Justierteil nach IEC - Empfehlung CALIBRATION TAPE (FULL TRACK RECORDING) PER IEC RECOMMANDATION - WITH 4 TRACK ALIGNMENT SECTION Bande de mesure avec plage d'ajustement 4 pistes selon recommandations IEC	x	x	x		
		Doppelschraubenzieher 337 - R DOUBLE SCREW DRIVE 337 - R Tournevis double d'alignement 337 - R	x	x	x		
		Federwaage 0,5 kg SPRING SCALE 0,5 KG Peson 0,5 kg	x	x	x		
		Federwaage 5,0 kg SPRING SCALE 5,0 KG Peson 5,0 kg	x	x	x		
		Stechschlüssel spez. für Capstanaggregat 8 mm NUT DRIVER 8 MM SPEC. FOR CAPSTAN ASSEMBLY Clé à tube spéc. pour agrégat de cabestan 8 mm	x				
		Kopfmagnetisierungsspule 220 V HEAD DEMAGNETIZER 220 V Démagnétiseur de têtes 220 V	x	x	x		

G

