

HANDBUCH · MANUAL · MANUEL

LOGGING SYSTEM CONTROLLER
L S C 8



REVOX

Subject to change.
Printed in Switzerland by
REVOX ELA AG
TECHNICAL DOCUMENTATION
Althardstrasse 146
CH-8105 Regensdorf-Zurich

Order No. 10.30.1560 (Ed. 0890)

Copyright by REVOX ELA AG
CH-8105 Regensdorf-Zurich

REVOX is a registered trade mark of
WILLI STUDER AG, Regensdorf-Zurich

Inhaltsverzeichnis

1.	ALLGEMEINES	D2
1.1	Auslieferungsstandard	D2
1.2	Anwendungsbereich	D2
2.	ANWENDUNGSBEISPIEL REVOX LOGGING TURM MIT LSC-8 ARS	D3
3.	BAUGRUPPENBESCHREIBUNG	D4
3.1	BASIS BOARD 1.328.574-00	D4
3.2	SERIAL CONTROL 1 1.328.580-00	D4
3.3	SERIAL CONTROL 2 1.328.582-00	D4
3.4	MONITOR SWITCH BOARD 1.328.594-00 / ARS 1.328.595-00	D4
3.5	KEYBOARD 1.328.592-00	D4
3.6	Einschübe	D4
3.6.1	SYMM INPUT WITH TRAF0 1.328.588-00	D4
3.6.2	SYMM INPUT TRAF0LESS 1.328.586-00	D5
3.6.3	SYMM OUTPUT 1.328.584-00	D5
3.6.4	DELAY UNIT 1.328.590-00	D5
3.6.5	RELAIS BOARD 1.328.598-00	D5
3.6.6	MONITOR BOARD 1.328.576-00	D5
3.6.7	MONITOR BOARD ARS 1.328.597-00	D6
3.6.8	PROCESSOR BOARD 1.328.596-00	D6
4.	ANSCHLUSSBELEGUNG	D7
5.	EINSTELLUNGEN	D9
5.1	BASIS BOARD 1.328.574-00	D9
5.2	SYMM INPUT WITH TRAF0 1.328.588-00	D9
5.3	SYMM INPUT TRAF0LESS 1.328.586-00	D9
5.4	PROCESSOR BOARD 1.328.596-00	D9
6.	TECHNISCHE DATEN	D10
7.	DER 8052 PROZESSOR	D11
8.	PROGRAMMIERUNG	D12
9.	DIE BASIC BEFEHLE	D12
9.1	Allgemeines	D12
9.2	Datenverarbeitung	D14
9.3	Programmerstellung	D15
9.4	Mathematische Funktionen	D15
9.5	Memory	D16
9.6	Stack	D17
9.7	Spezialfunktionen	D17
9.8	Umsetzung von Werten	D18
9.9	Interrupt-Verarbeitung	D18
9.10	Besonderheiten beim BASIC des 8052-Prozessors	D18
10.	PROGRAMMIEREN MIT DEM LSC-8	D19
10.1	Memory Map	D19
10.2	Formate der Schnittstellen	D19
10.3	Beispiele	D20
10.3.1	PLAY senden	D20
10.3.2	Empfang von Daten eines Bandgerätes	D21
10.3.3	Einbindung des Maschinenprogramms in ein BASIC-Programm	D23
10.3.4	Programm zum Vergleichen von 'CR-LF'	D23
10.3.5	Programm um die LED im Keyboard ein- und auszuschalten	D23
10.3.6	Die ONEX1 Interrupt-Verarbeitung	D24
10.4	Demo- und Hilfsprogramme	D25
10.4.1	Beschreibung der Demoprogramme DEMO3/4-S.BAS	D25
10.5	Arbeiten mit dem Term52 Programm	D30
10.6	Speichern der Programme in ein EPROM	D30
10.7.	Beispiel "Laden und Einbrennen eines Programms ab Disk"	D31
11.	LITERATURVERZEICHNIS	D32
12.	GERÄTEFRONT- UND RÜCKANSICHT	D33
13.	PROGRAMM LISTING DEMO3/4-S.BAS	
14.	SCHEMA	

1. Allgemeines

1.1 Auslieferungsstandard

Ihr LSC-8 bzw. LSC-8 ARS ist vollbestückt und wurde vor der Auslieferung eingehend geprüft.

- Baugruppen:**
- 1 x Basiskarte (für Verbindung der Einschübe und Speisungen)
 - 1 x Serial-Control 1 (4x RS 232 adressierbar)
 - 1 x Serial-Control 2 (4x RS 232 nicht adressierbar)
 - 1 x Monitor Umschaltungskarte (Lautst.-Regelung, Kanalwahl-, Mode-Umschalter)
 - 1 x Tastatur (4 rastende und 4 Impuls-Tasten, 1 Impuls fix als RESET)

- Einschübe:**
- 1 x Prozessorkarte (8052 AH)
 - 2 x Eingangskarte mit Trafo 4-kanalig (Überwachung von 8 Tel. Linien)
 - 2 x Verzögerungskarte 4-kanalig
 - 1 x Monitorkarte (8 Eingangssig. und 2x8 Monitorsig. v. Gerät A und B)
 - 1 x Symm. Ausgangskarte 8-kanalig (Gerät A und B)
 - 1 x Relaiskarte (Grundausrüstung: 2x Relais mit 4 Umschaltkontakten und 2 galv. getrennten Eingängen)

- Software:**
- LSC-8 mit Software "DEMO3-S.BAS" im EPROM.
 - LSC-8 ARS mit Software "DEMO4-S.BAS" (rückwärtskompatibel zu "DEMO3-S.BAS").
 - Auf Wunsch wird die Software auf Floppy-Disk mitgeliefert.

- Netzteil:**
- Ein externer Sicherheitstrafo, 230 VAC => 12 VAC, SEV-geprüft

- Zubehör:**
- Kleber mit LSC-8 Rückansicht
 - 2 x RS 232 Verbindungskabel
 - Flachbandverbindung COM1/COM2 (bei PC-Betrieb individuelle Länge)
 - weiteres Zubehör wie XLR-Audioverbindungskabel je nach Anwendungsfall

PTT-Bewilligung: PTT-CH-E 90.005

1.2 Anwendungsbereich

Der LSC-8 dient als Steuerzentrale für mehrere Logging- oder auch Musiker-Tonbandgeräte der C-270 Serie. Die Steuerung kann kundenspezifisch in BASIC programmiert werden.

Die Verbindung zu den Bandgeräten erfolgt über die RS 232-Schnittstelle und erlaubt den Anschluss von bis zu 8 Geräten. Zu Protokoll-Zwecken ist eine serielle Drucker-Schnittstelle vorhanden.

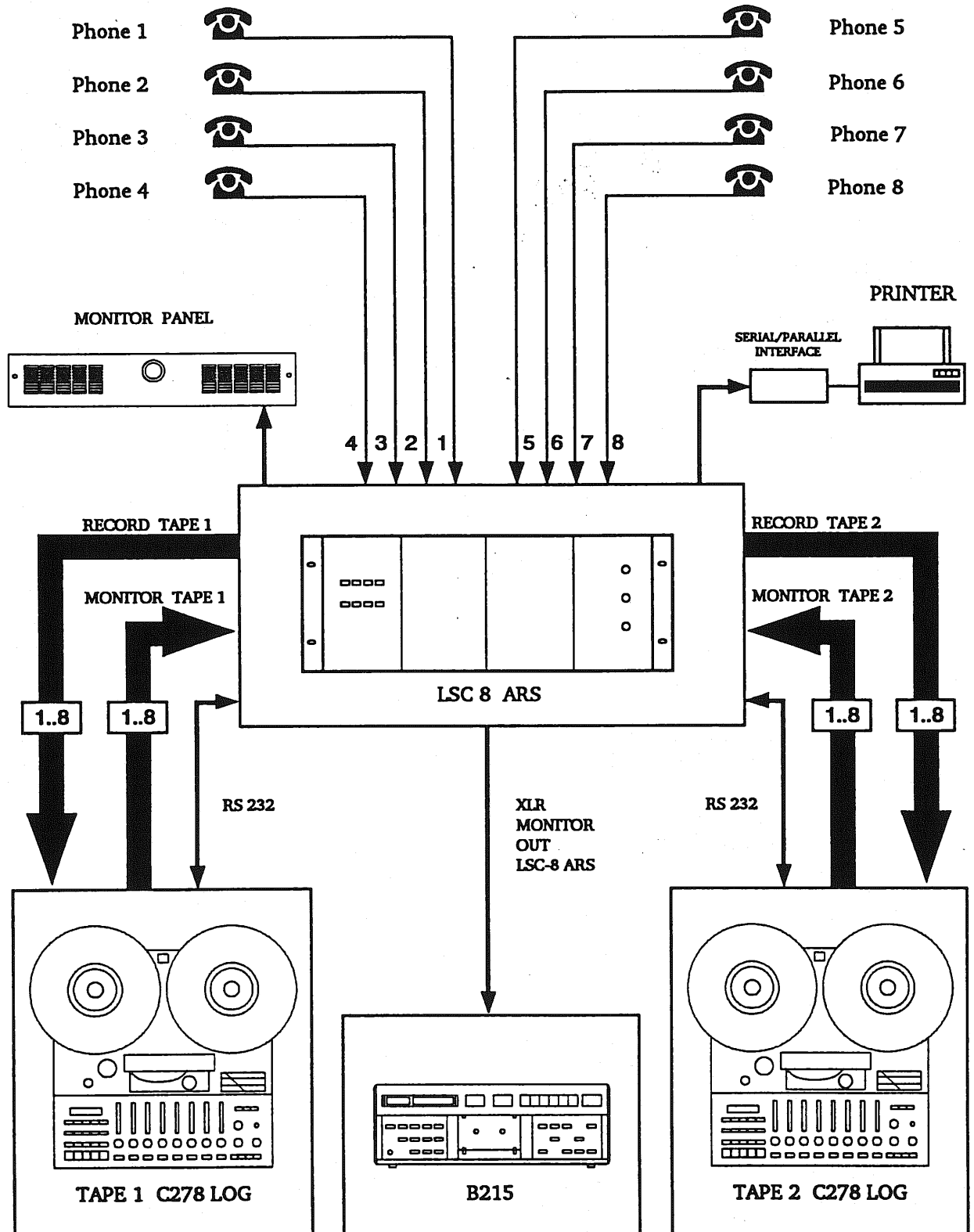
Auf der Audio-Seite sind 8 symmetrische Eingänge vorhanden, wobei zwischen Trafoeingang mit Telefonfühler oder trafolosem Eingang mit Pegeldetektor ausgewählt werden kann. Jeder Eingang kann mit einer Verzögerungseinheit ausgerüstet werden, damit auch bei signalgesteuertem Start der Bandgeräte kein Wortanfang unterdrückt wird.

Mit der LSC-8 ARS Ausführung (Automatic Recording Surveillance) wird dank der Aufzeichnung eines Pilottones von 80 Hz eine Selbstkontrolle durchgeführt. Aufgrund der Rückmeldung des Signals via Hinterbandkontrolle weiss der LSC-8 ARS, dass die Aufnahme erfolgt ist.

Pro Audioeingang sind zwei Ausgänge vorhanden, um gleichzeitig zwei Bandgeräte anzusteuern. Ebenso sind zwei Monitoreingänge pro Kanal zur Überwachung bzw. zur Weiterverarbeitung des Audiosignales vorhanden.

Ein kleiner Verstärker erlaubt das Abhören des Monitorsignales über Lautsprecher. Für diverse Umschaltungen dienen eingebaute Relais und galvanisch getrennte Eingänge, die mit einem Klemmenanschlussfeld auf der Rückseite verdrahtet werden können.

2. Anwendungsbeispiel REVOX Logging Turm mit LSC-8 ARS



3. Baugruppenbeschreibung

3.1 Basis Board 1.328.574-00

Das Basis Board trägt die verschiedenen Einschübe und dient als Speisespannungsverteiler, sowie als Verbindung zwischen den Analog-Einschüben und dem Prozessorboard.

Auf dem Basisprint erfolgt die Spannungsaufbereitung von 12V AC in stabilisierte Gleichspannungen von +/- 10.5V, + 5V und + 12.5V bzw. + 21V. Die Umschaltung der Programmierspannung für das EPROM erfolgt auf dem Basis Board.

Die Verbindung zum Prozessor erfolgt über den Daten-Bus und die IC 5 und IC6. Mit ihnen können 8 Signale vom Prozessor abgefragt, bzw. 8 Signale vom Prozessor aus gesetzt werden.

Zähler und RAM-Verwaltung für die Verzögerungseinheiten sind auf dem Basisprint gemeinsam für alle Kanäle aufgebaut. Die Taktfrequenz erfolgt mit einem Quarzoszillator, dessen Frequenz in IC 7 auf 200 kHz heruntergeteilt wird. Mit den IC 9 bis 11 ist die Ansteuerung der dynamischen RAMs aufgebaut. Die beiden IC 12 und 13 dienen als Zeilen- und Kolonnen-Adresszähler. Bei Wegfall der Verzögerungseinheit müssen für jeden Kanal Drahtbrücken in die Cis-Buchsen J13 und J15 gesteckt werden (Kapitel 5.1).

3.2 Serial Control 1 1.328.580-00

Das Serial Control Board erlaubt 4 Bandgeräte über die RS-232 Schnittstelle anzusprechen. Damit das Board auch selbstständig ohne weitere Peripherie arbeitet, um z. B. mit einer PC Schnittstelle direkt mehrere Geräte zu steuern, ist eine positive und negative Speisung aufgebaut. Die positive Speisung wird erzeugt mit einem Längsregler Q5 ab 24V, die von einem Bandgerät geliefert werden. Für die negative Speisung ist eine Kaskade aufgebaut, die von einem Oszillator IC 2 gespeisen wird.

3.3 Serial Control 2 1.328.582-00

Das Serial Control 2 Board erlaubt weitere 4 Geräte über die RS Schnittstelle zu steuern. Wobei hier die Ausgänge abgeschaltet und somit auch nicht adressierbare Geräte gesteuert werden können. Über J5 erfolgt die Kommunikation via RS-232 zum 8052-Mikroprozessor.

3.4 Monitor Switch Board 1.328.594-00 / ARS 1.328.595-00

Der Monitor Switch Board trägt den Lautstärkeregel und die Umschalter für die Kanalwahl auf dem Monitor Board.

Da der Kanalumschalter keinen Anschlag besitzt, muss auf die Montage des Knopfes geachtet werden. Als Hilfe dient der kleine Punkt auf der Achse. Wenn dieser unten steht, so muss der Drehknopf auf Kanal 1 zeigen.

3.5 Keyboard 1.328.592-00

Das Keyboard enthält je vier rastende und vier Impuls-Tasten mit je einer LED. Davon ist ein Taster fest als RESET-Schalter und eine LED fest als Betriebsanzeige verdrahtet. Die restlichen Elemente stehen zur freien Programmierung zur Verfügung.

3.6 Einschübe

3.6.1 Symm Input with Trafo 1.328.588-00

Diese Karte ist 4-kanalig aufgebaut. Die symmetrischen Eingänge sind durch Trafo galvanisch getrennt. Mit je einem Jumper (JSP101...401) kann die Eingangsempfindlichkeit in zwei Stufen angepasst werden. Mit einer AGC-Schaltung, aufgebaut mit einem FET als Steuerelement, wird der Ausgangspegel konstant gehalten. Der Pegel wird mit P1 für alle 4 Kanäle gemeinsam eingestellt. Um den Post-Vorschriften zu genügen, kann mit P2 ein Rauschsignal beigemischt werden, wodurch Übersprechen von anderen Telefonleitungen nicht mehr verständlich werden.

Parallel zu jedem Eingang ist ein Telefonfühler geschaltet, mit dem detektiert wird, ob der Hörer aufgelegt ist (ca. 48V an den Klemmen), oder abgehoben ist (ca. 12V). Das Signal wird mit einem Optokoppler übertragen, und gelangt zum Prozessor oder steuert direkt ein Tonbandgerät über den Faderstart-Anschluss.

Ist ein Eingang nicht belegt, so kann mit einem Jumper (JSP100...400) der Optokoppler überbrückt werden, um zu vermeiden, dass die Signale LEV und FST dauernd aktiviert sind. Das Signal FST erlaubt die Steuerung eines Tonbandgerätes über den Faderstarteingang. Das Signal LEV kann einerseits vom Prozessor abgefragt werden, oder löst andererseits je nach Programmierung direkt einen Interrupt (INT1) aus.

3.6.2 Symm Input Trafoless 1.327.586-00

Diese Karte ist 4-kanalig aufgebaut. Jeder Kanal besitzt einen elektronisch symmetrierten Eingang und einen Pegeldetektor. Mit je einem Jumper kann die Eingangsempfindlichkeit in drei Stufen eingestellt werden. Mit einer AGC-Schaltung wird der Ausgangspegel konstant gehalten. Der Pegel wird mit P1 für alle 4 Kanäle gemeinsam eingestellt.

Die Schaltschwelle des Pegeldetektors wird mit P3 eingestellt. Überschreitet ein Kanal diesen Pegel, so werden die Signale LEV und FST aktiviert. Das erste gelangt zum Prozessor, das zweite erlaubt die Ansteuerung eines Tonbandgerätes direkt über den Faderstart-Eingang. Mit P2 kann die Nachlaufzeit dieses zweiten Signales eingestellt werden.

3.6.3 Symm Output 1.328.584-00

Der Ausgangsprint trägt acht elektronisch symmetrierte Ausgangsverstärker. Das Signal wird um 6dB verstärkt.

3.6.4 Delay Unit 1.328.590-00

Diese Karte ist 4-kanalig aufgebaut. Sie erlaubt das Signal um ca. 300 ms zu verzögern, um die Startverzögerung des Tonbandgerätes zu überbrücken. Die Verzögerung erfolgt digital.

Mit einem Komparator (IC100..) wird das Signal durch Delta-Modulation digitalisiert, mit dem Flip-Flop IC101.. abgetastet und mit IC104.. wieder demoduliert. Die Demodulator-Schaltung ist zweimal aufgebaut, einmal als Gegenkopplung zum Komparator zurück und einmal, um das durch das dynamische RAM verzögerte Signal wieder zurückzugewinnen. Mit IC102.. und 103.. wird die Verstärkung der OTA (IC 104) adaptiv dem Signal angepasst, indem bei hohen Pegeln und Frequenzen die Verstärkung vergrößert wird. Die Verwaltung der RAM-Bausteine erfolgt gemeinsam für alle Kanäle auf dem Basisprint.

3.6.5 Relais Board 1.328.598-00

Das Relais Board dient für allgemeine Umschaltungen z.B. von Audiosignalen etc. Es sind 2 Relais mit je 4 Umschaltkontakten bestückt, dessen Belastbarkeit beträgt 2 Amp. bzw. 60V. Bei Bedarf sind weitere Relais nachrüstbar.

Um neben galvanisch getrennten Ausgängen auch getrennte Eingänge zu erhalten, sind zwei Optokoppler mit vorangestelltem Gleichrichter aufgebaut, was als Eingangsspannung eine Wechsel- oder Gleichspannung beliebiger Polarität erlaubt.

3.6.6 Monitor Board 1.328.576-00

Mit dem Monitor Board kann ein Signal einerseits aus 8 Eingangssignalen und andererseits aus 2 * 8 Monitorsignalen der angeschlossenen Tonbandgeräte angewählt werden. Letztere verfügen über symmetrische Eingänge. Das angewählte Signal gelangt zum Monitor- und zum regelbaren Lautsprecherverstärker. Dies erlaubt die Überwachung oder z.B. das Überspielen auf Kassette aller Kanäle. Zum schnelleren Auffinden einer Aufzeichnung können alle Signale ab Band parallel geschaltet werden. Die Umschaltung erfolgt auf dem Monitor Switch Board.

3.6.7. Monitor Board ARS 1.328.597-00

Folgende Schaltungsteile sind bei dieser Version zusätzlich noch aufgebaut:

- Ein mit ca. 80 Hz arbeitender Oszillator, dessen Signal auf dem Basisprint jedem Eingangskanal als Pilotton zugemischt werden kann.
- Bandpass-Filter mit Gleichrichter und Pegeldetektor, der das Oszillator-Signal für die Aufnahmeüberwachung nutzt.
- Notch-Filter, das in den Abhörzweig eingeschleift werden kann, um einen allfälligen Pilotton auszufiltern.
- Kanalumschaltung via Prozessor, die eine autom. Kanalüberwachung erlaubt. Die Kanalwahl an der Bedienungsfront ist dabei ausser Betrieb gesetzt.

3.6.8 Processor Board 1.328.596-00

Die Prozessorkarte enthält das Prozessorsystem mit dem Intel-Prozessor 8052 AH BASIC (IC3), einem 16K-EPROM (IC9) und zwei 8K-RAM (IC 10 und 11). IC7 dient als Adresslatch für die niederwertigeren Adressen, die mit dem Datenbus gemultiplext werden. IC6 und 8 dienen der Bufferung des Daten- und Adressbusses. Mit IC 13 und 14 ist die Adressdekodierung aufgebaut. Mit IC15 werden die LED auf dem Keyboard angesteuert und mit IC16 die Tastatur abgefragt. Mit IC17 wird die automatische Kanalumschaltung auf dem Monitor Board ARS 1.328.597-00 angesteuert. IC2 dient als Resetgenerator und IC1 als Treiber für die RS-232 und die Druckerschnittstelle.

Das EPROM ist ab Fabrikation mit einem Demo-Programm geladen, kann aber auch nach Kundenapplikation mit dem 8052 Mikroprozessor programmiert werden. Es können mehrere Programme geladen und wieder aufgerufen werden, ohne das EPROM zu wechseln.

Folgende Bausteine können noch zusätzlich auf der Platine aufgebaut werden:

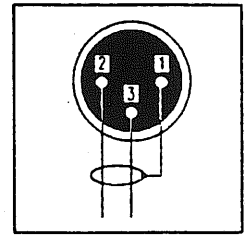
- ein zusätzliches 8K-RAM oder ROM (Mit einer kleinen Änderung kann ein C-MOS RAM mit einem 1 Farad Kondensator vor Datenverlust geschützt werden).
- zwei LED Driver ICM 7218 die maximal je 8 Sieben-Segment-Anzeigen oder 64 LED treiben können.

Für weitere Applikationen kann der ganze Adress- und Datenbus auf einen 40-pol Flachkabel-Stecker geführt werden.

4. Anschlussbelegung

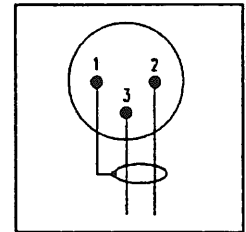
Symmetrische Eingänge mit XLR
IEC 268-14

- 1 Audio-Masse (Schirm)
- 2 A-Leitung (heiss)
- 3 B-Leitung (kalt)



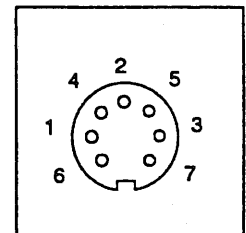
Symmetrische Ausgänge mit XLR
IEC 268-14

- 1 Audio-Masse (Schirm)
- 2 A-Leitung (heiss)
- 3 B-Leitung (kalt)



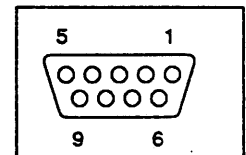
Serielle Schnittstelle zu Bandgeräten
DIN 45329 (ohne Speisung nur 5-pol)
Die Speisung wird nur benötigt, falls die Serial Control Boards autonom laufen sollen.
Die Verdrahtung zum Bandgerät erfolgt gekreuzt (3-4, 4-3).

- 2 GND
- 3 OUT (Tx)
- 4 IN (Rx)
- 6 Speisung +24V



Serielle Schnittstelle
9-pol Subminiatur D-Stecker

- 5 GND
- 2 OUT (Tx)
- 3 IN (Rx)



Verbindung während der Emulationsphase mit einem PC

LSC-8 (COM1)		PC mit 9-pol D-Stecker		PC mit 25 pol-D-Stecker
5 GND	=====	5 GND		7 GND
2 OUT (Tx)	<=====	2 IN (Rx)		3 IN (Rx)
3 IN (Rx)	<=====	3 OUT (Tx)		2 OUT (Tx)

Verbindung zwischen COM1 und COM2 für die serielle Datenübertragung zu den Bandgeräten (nachdem das Programm im EPROM gespeichert ist). Die GND-Leitung muss nicht verbunden werden.

LSC-8 (COM1)		LSC-8 (COM2)
2 OUT (Tx)	=====	3 IN (Rx)
3 IN (Rx)	<=====	2 OUT (Tx)

Speaker (min. 8 Ohm)
DIN 41524

3 heiss
2 GND

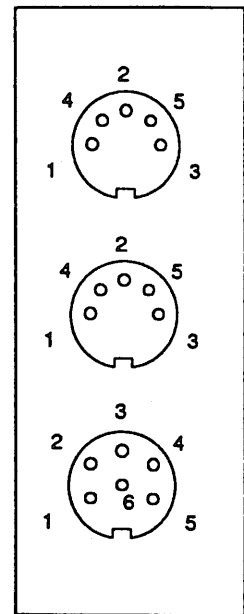
Printer (seriell)
DIN 41524

1 Signal
2 GND

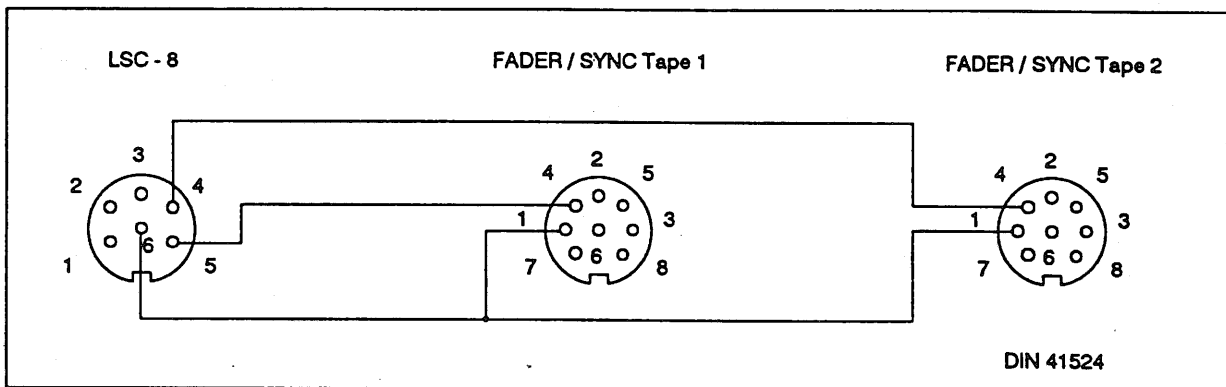
Fader
DIN 45322

4 Faderstart 2
5 Faderstart 1
6 +16V

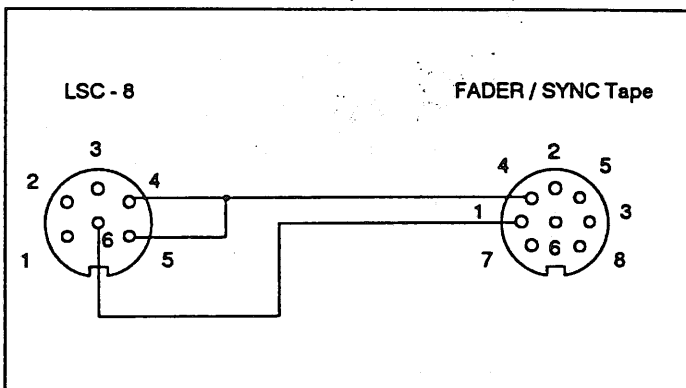
Kanäle 1 bis 4 schaltet Faderstart 1
Kanäle 5 bis 8 schaltet Faderstart 2



Steuerverbindung für Audio-Kanäle 1-4 auf erste C274, und Audio-Kanäle 5-8 auf zweite C274

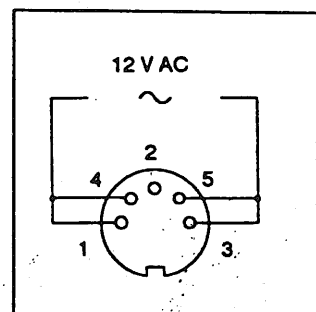


Steuerverbindung für Audio-Kanäle 1-8 auf eine C278



Power
DIN 41524 mit Bajonett-Verriegelung

1/4 AC 1
3/5 AC 2



5. Einstellungen

Alle Einstellungen können nach Entfernen der Frontabdeckungen vorgenommen werden. Für weitere Messungen kann das Boden- und das Deckblech abgeschraubt werden. Die Seitenwände können durch kräftigen Druck gegen das obere oder untere Profil ausgehängt werden.

5.1 Basis-Board

Auf dem Basisboard kann mit Jumper JSJ1 die Programmierspannung für das EPROM auf dem Processor Board von 12.5V (Jumper oben) auf 21 V (Jumper unten) umgeschaltet werden. Die Feineinstellung erfolgt mit RA1 gemessen an P2. Falls keine Verzögerungseinheiten eingesetzt werden, müssen auf J13 und J15 Pin 4 mit 5, 6 mit 7, 8 mit 9 und 10 mit 11 mit Schaltaht überbrückt werden.

5.2 Symm Input with Trafo

Mit Jumper JSJ 101, 102.. kann die Empfindlichkeit in zwei Stufen eingestellt werden. Die Anordnung der Kanäle ist rechts von Kanal 1 vorn bis Kanal 4 hinten und links Kanal 5 vorn bis Kanal 8 hinten.

Die Empfindlichkeit sollte so eingestellt werden, dass die AGC-Schaltung nur bei den höchsten Amplituden die Verstärkung zurückregeln muss. Falls an einem der Eingänge kein Telefonanschluss angeschlossen ist, muss der entsprechende Jumper JSJ 100, 200.. umgesteckt werden. Andernfalls sind die beiden Signale FST und LEV dauernd aktiv.

Mit Potentiometer RA1 kann der Ausgangspegel eingestellt werden. Ab Werk beträgt dieser an OUT 1 bis 4 des Boardes ca. -5 dBu und am symmetrischen Ausgang 0 dBu. Mit diesem Pegel ist auch sichergestellt, dass die Delay Unit optimal arbeitet. Soll der Ausgangspegel stärker verändert werden und ist die Verzögerungseinheit eingebaut, so empfiehlt sich durch Ändern der Widerstände R21, 24, 27 etc. auf dem Basis Board die Verstärkung anzupassen. Die Verstärkung ändert proportional mit dem Widerstandswert. Damit allfälliges Nebensprechen unverständlich bleibt, kann mit RA2 ein Rauschsignal dem Nutzsignal beigemischt werden (PTT-Vorschrift).

5.3 Symm Input trafoless

Mit Jumper JSJ 1, 2.. kann die Empfindlichkeit in drei Stufen eingestellt werden. Die Anordnung der Kanäle ist rechts von Kanal 1 vorn bis Kanal 4 hinten und links Kanal 5 vorn bis Kanal 8 hinten.

Die Empfindlichkeit sollte so eingestellt werden, dass die AGC-Schaltung nur bei den höchsten Amplituden die Verstärkung zurückregeln muss.

Mit Potentiometer RA1 kann der Ausgangspegel eingestellt werden. Ab Werk beträgt dieser an OUT 1 bis 4 ca. -5 dBu und am symmetrischen Ausgang 0 dBu. Mit diesem Pegel ist auch sichergestellt, dass die Delay Unit optimal arbeitet. Soll der Ausgangspegel stärker verändert werden und ist die Verzögerungseinheit eingebaut, so empfiehlt sich durch Ändern der Widerstände R21, 24, 27 etc. auf dem Basis Board die Verstärkung anzupassen. Die Verstärkung ändert proportional mit dem Widerstandswert.

Mit RA3 kann die Schaltschwelle des Pegeldetektors eingestellt werden. Mit RA2 wird die Nachlaufzeit bei Verwendung des Faderstarts eingestellt. Ab Werk beträgt diese rund 15 Sek.

5.4 Processor Board

Wird der PWM-Ausgang des Prozessors für akustischen Alarm oder Rückmeldung gebraucht, so kann dessen Lautstärke mit RA1 eingestellt werden. Dieses Signal wird nicht von der Speaker Volume Einstellung an der Front beeinflusst.

6. Technische Daten

Symm. Eingang ohne Trafo

- maximale Empfindlichkeit
für 0 dBu an Symm Out: +12 dBu / -5 dBu / -22 dBu
(mit Jumper wählbar)
- Eingangsimpedanz: > 15 kOhm
- max. Eingangspiegel: 22 dBu bei max. Empfindlichkeit
- Frequenzgang: 30 Hz bis 20 kHz +/- 1 dB
- Fremdspannung an Symm Out: -65 dBu
- Geräuschspannung an Symm Out: -70 dBu
- AGC-Regelbereich: 30 dB
- einstellbare Nachlaufzeit bei
Steuerung über Faderstart: 2 bis 30 sec
- Klirrfaktor max. 2% (bis 15 dB Überlastung)

Symm. Eingang mit Trafo (für Telefon)

- maximale Empfindlichkeit
für 0 dBu an Symm Out: -7 dBu -28 dBu
(mit Jumper wählbar)
- Eingangsimpedanz: 24 kOhm
- max. Eingangspiegel: 35 dBu/16 dBu (je nach Verstärkung)
- Frequenzgang: 200 Hz bis 15 kHz +/- 2 dB
- Fremdspannung an Symm Out: -65 dBu -60 dBu (je nach Verstärkung)
- Geräuschspannung an Symm Out: -70 dBu -65 dBu (je nach Verstärkung)
- AGC-Regelbereich: 30 dB
- Klirrfaktor max. 2% (bis 15 dB Überlastung)

Monitor

- Verstärkung von Monitor-Input
zu Monitor-Output: -1dB
- Eingangsimpedanz: 22 kOhm
- max. Eingangspiegel: 24 dBu

Digital Delay

- Frequenzgang bei -20 dBu an Symm Out: 30 Hz bis 8kHz +/- 3dB
- Geräuschspannung an Symm Out: -58 dBu
- Verzögerungszeit: 312 msec

Symm. Ausgang

- Ausgangsimpedanz: 150 Ohm
- nomineller Ausgangspiegel: 0 dBu

Lautsprecherausgang

- max. Leistung an 8 Ohm: 1 W
- max. Pegel ohne Last +19 dBu

Kontaktbelastbarkeit der Relais

- Strom (DC) 2 Amp
- Spannung 60 V

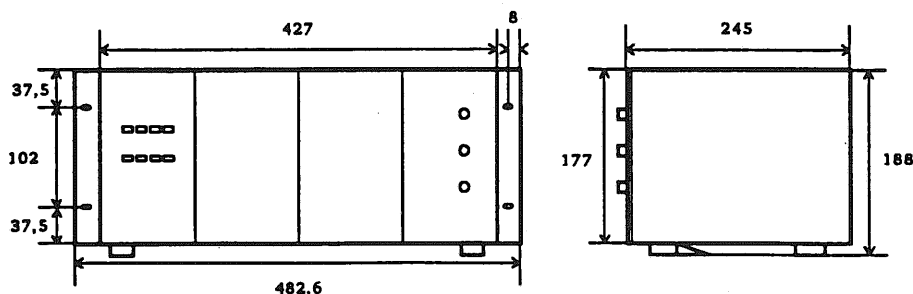
- Speisung: 11,5 bis 14 V AC
..... max. 2 A

Version LSC-8 ARS (Automatic Recording Surveillance)

- Pilottonfrequenz: 80 Hz
- Pilottonpegel (an Symm. Ausgang): -16 dB
- Gleichrichterkonstanten
Aufladung: 0.25 msec
Entladung: 60 msec

Abmessungen

- (B x H x T) 427 x 188 x 220 mm



7. Der 8052 Prozessor

Der 8052-Prozessor enthält einen 8 KByte grossen BASIC-Interpreter mit einem umfassenden Befehlssatz. Während der Programmierung erfolgt die Kommunikation mit dem Prozessor 8052 über die serielle Schnittstelle. Es ist möglich, nur mit einem Terminal den LSC-8 zu programmieren. Dies erlaubt aber nur zeilenweises Editieren und hat den Nachteil, dass bei einem Programmabsturz alle Daten verloren sind. Es ist somit nur für kleine Änderungen effizient.

Üblicherweise wird ein Programm als ASCII Textfile mit einem Editor (z.B. Edlin, Personal Editor etc.) geschrieben und anschliessend mit einem Terminalprogramm ins RAM des 8052-Systems geladen. Der einzige Nachteil ist hier, dass das Laden etwas langsam vonstatten geht. Nach dem Editieren wird das Programm ins EPROM gebrannt. Die ganze Programmierung erfolgt innerhalb des Systems, d.h. das EPROM bleibt in der Schaltung.

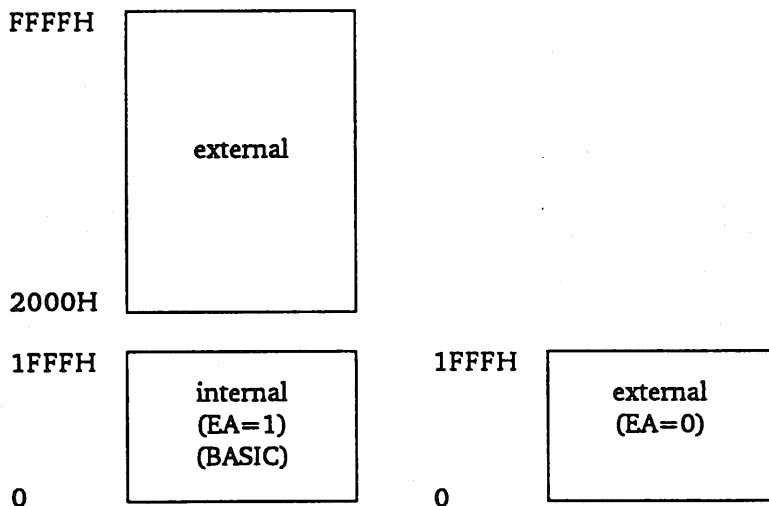
Die Programmierung wird vom BASIC des Prozessors gesteuert. Es können bei Bedarf auch nachträglich weitere Programme ins EPROM geschrieben werden.

Die Programme können im RAM oder in einem ROM-Baustein ablaufen.

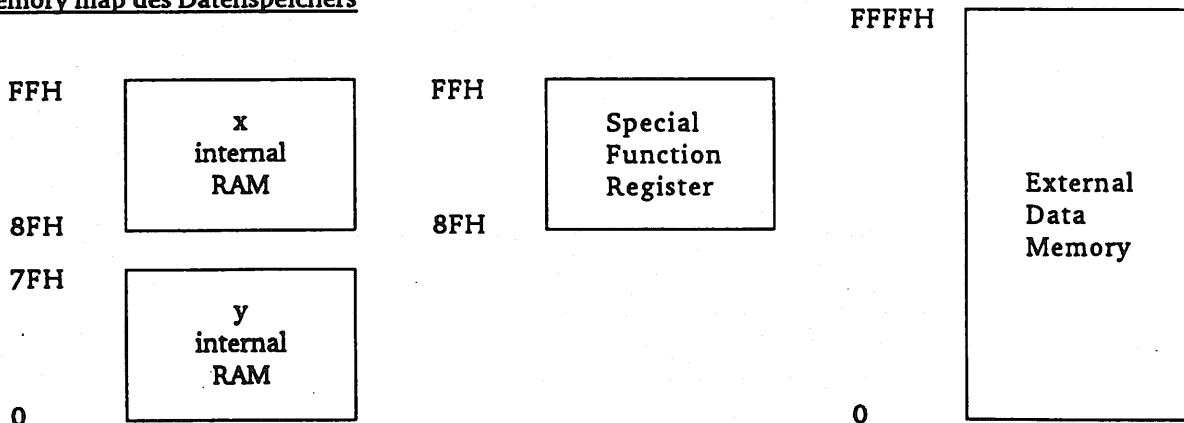
Der Prozessor kann maximal 64K Daten und 64K Programm adressieren. Indem Pin 31 (EA) des Prozessors auf High geschaltet wird, werden die ersten 8K Byte Programmdateien aus dem internen PROM (BASIC) gelesen. Ein externes Programm wird mit dem Signal PSEN eingelesen.

Es ist zu beachten, dass der Prozessor einen BASIC-Interpreter besitzt, d.h. ein BASIC-Programm wird nicht als Maschinenprogramm, sondern als komprimiertes BASIC-Programm ins EPROM abgelegt. Da dieser Interpreter jedoch sehr schnell und effizient ist, läuft auch ein BASIC-Programm erstaunlich schnell ab.

Memory map des Programmspeichers



Memory map des Datenspeichers



x nur indirekt adressierbar
y nur direkt adressierbar

8. Programmierung

Nach dem Einschalten bzw. nach einem RESET macht der Prozessor folgende Tätigkeiten:

- löscht internes Memory
- testet und löscht externes Memory (mit einem Spezialbefehl ist es möglich, dass ein Teil des Memory nicht gelöscht wird, was erlaubt Daten mit einer Backup-Batterie zu sichern.)
- sucht ab Adresse 8000H im EPROM, ob dort Baudrate, ein Befehl zum automatischen Starten eines Programmes etc. abgelegt sind.
- Ist im EPROM nichts abgelegt, so wartet der Prozessor auf ein Leerzeichen über die serielle Schnittstelle. Dabei kann er sich auf die Baudrate der Schnittstelle einstellen und meldet sich mit folgender Nachricht:

```
MCS51.51 tm) BASIC V1.1
READY
>
```

Da für die Kommunikation mit den Bandgeräten die Baudrate 9600 beträgt, sollte auch mit dem Terminal mit dieser Baudrate gearbeitet werden. Die weiteren Parameter lauten: 8 Datenbit, kein Paritybit, 1 Stopbit und ein X-ON / X-OFF Protokoll.

Das Zeichen ">" gibt an, dass der Processor bereit ist zur Programmeingabe. Es kann mit einem Terminal Zeile für Zeile eingegeben werden. Nach jedem Return kommt ein ">" zurück. Wird ein ganzes Programm ins System geladen, so muss nach jeder Zeile auf dieses Zeichen gewartet werden. Der Processor braucht eine gewisse Zeit, um das BASIC zu komprimieren.

9. Die BASIC Befehle

9.1 Allgemeines

Befehl	Syntax	Beschreibung
CALL [int]	CALL 9000H	Aufruf einer Maschinenroutine bei 9000 HEX
CLEAR	CLEAR	Setzt alle Variablen und Interrupt's auf Null (ausser der Echtzeituhr)
CLEAR S	CLEAR S	Löscht den Stack
CLEAR I	CLEAR I	Löscht alle Interrupts
CLOCK 1	CLOCK 1	Schaltet die REAL-TIME-UHR ein vergleiche auch TIME
CLOCK 0	CLOCK 0	Schaltet die REAL-TIME-UHR aus
DATA [var]	DATA 12,31,2	Definition von Lesevariablen
READ [var]	READ A	Übergabe von Werten aus den Lesevariablen an die Variable A
RESTORE	RESTORE	Setzt den Zeiger der Lesevariablen auf das erste Daten-segment
DIM	DIM A (50)	Reserviert für eindimensionales Array 50 Speicherplätze

DO-WHILE	> 10 DO > 20 A=A+1 > 30 PRINT A, > 40 WHILE A<4 > 1 2 3 4 Ready	
DO-UNTIL	> 10 DO > 20 A=A+1 > 30 PRINT A, > 40 UNTIL A=4 > 1 2 3 4 Ready	
END	> 120 END	Beendet den Programmablauf bei Zeile 120
FOR-TO-STEP ... NEXT	> 10 FOR A=1 TO 12 STEP 3 > 20 PRINT A, > 30 NEXT > 1 4 7 10 Ready	
GOSUB [int]	GOSUB 130	Springt ins Unterprogramm, beginnend bei Zeile 130
RETURN	RETURN	Kehrt aus dem Unterprogramm zurück
GOTO [int]	GOTO 740	Springt zur Programmzeile 740
ON .. GOTO	ON A GOTO 100,200,300	Springt in Abhängigkeit der Variablen A zur Zeilennummer 100,200,300. Mögliche Werte von A sind 0,1,2.
ON .. GOSUB	ON A GOSUB 100,200,300	Springt in Abhängigkeit der Variablen A ins Unterprogramm, beginnend bei Zeilennummer 100,200,300.
IF-THEN-ELSE	> 10 IF A=100 THEN A=0 ELSE A=A+1	
LET oder	LET A =0B007H LET \$(1)="Hallo"	Weist einer Variablen oder einem String einen Wert zu.
ONERR	ONERR 120	Verzweigt bei einem arithmetischen Fehler (Überlauf, Division durch Null, zu kleiner Zahlenbereich) zur Zeilennummer 120.
ONEX1	ONEX1 60	Verzweigt bei einem Interrupt zu Zeile 60
RETI	RETI	Setzt den Programmablauf nach einem Interrupt an der Stelle fort, an der er aufgetreten ist.
ONTIME	ONTIME 50,450	Verzweigt beim Real-Time-Counterstand von 50 Sek zu Zeile 450.
REM	REM Testprog.	Fügt einen Kommentar ins Programm ein.
STOP	>320 STOP	Stoppt das Programm bei Zeilennummer 320.
ST@	ST@ 0F005H	Spezifiziert, wo eine Floating Point Variable an Speicherplatz 0F005H gespeichert werden soll (entspricht dem MSB der 6 Bytes, die benötigt werden). Die Zahl muss im Argument Stack stehen.

LD@	LD@ 0F005H	Spezifiziert, von wo eine Floating Point Variable geholt werden soll.
IDLE	>520 IDLE	Wartet in Zeile 520, bis ein Interrupt auftritt und verzweigt dann in eine Maschinenroutine.
CBY [int] 0-65535	A = CBY(0FH) CBY(0FH) = A	Liest (Read Only) aus dem Programm- oder Codespeicher.
DBY [int] 0-255	A = DBY(100) DBY(100) = A	Schreibt oder liest aus dem internen Datenspeicher.
XBY [int] 0-65535	A = XBY(100) XBY(100) = A	Schreibt oder liest aus dem externen Datenspeicher.
FREE	A = FREE	Gibt Auskunft über den noch verfügbaren Speicherplatz.
LEN	>PRINT LEN	Gibt Auskunft, wieviel Speicherplatz ein Programm benötigt.

9.2 Datenverarbeitung

NULL [int]	NULL 50	Nach einem <CR> werden 50 NULL-Character gesendet. Dieser Befehl wurde bei alten Druckern benützt. (Printer Schnittstelle).
PRINT	PRINT \$(1)	Gibt den Inhalt der Variablen \$(1) an die Konsole aus.
PRINT#	PRINT# \$(1)	Gibt den Inhalt der Variablen \$(1) an den Drucker aus.
PRINT@	PRINT@ \$(1)	Gibt den Inhalt der Variablen \$(1) an eine USER-definierte Routine aus.
		Die Befehle verhalten sich wie PRINT, PRINT#, PRINT@. Die Ausgabe erfolgt jedoch in HEX.
PH0. PH0#. PH0@. PH1. PH1#. PH1@.	PH0. 2*2 PH0#. PH0@. PH1. PH1#. PH1@.	>04H (mit Null-Unterdrückung) >0004H (ohne Null-Unterdrückung)
PWM	PWM 300,100,10	Erzeugt ein Puls-Breiten-Moduliertes Signal mit 300 Clock-Perioden High-Signal, 100 Clock-Perioden Low-Signal und dies 10 Mal. (1 Clock-Periode entspricht 1 µs.)

UI1		Konsolen Treiber für eigene Anwendungen (bes. bei Programmierung in Assembler). Siehe Handbuch Seite 67/68.
UI0		
UO1		
UO0		
GET	A = GET	Holt den Wert eines Zeichens vom Terminal und übergibt ihn der Variablen A.
XTAL	XTAL=9000000	Teilt dem System mit, auf welcher Frequenz es arbeitet (z.B. 9MHz).
LIST#	LIST#	Gibt ein Programm auf den Drucker aus.
LIST@	LIST@	Gibt ein Programm an eine benutzerdefinierte Schnittstelle aus.
INPUT	INPUT S	Übergabe von Daten an ein laufendes Programm.
CR	>PRINT A,CR,	Schreibt die Variable A und führt einen Wagenrücklauf aus (ohne LF).
BAUD [exp] 1-4800	BAUD 1200	Setzt die Printer-Schnittstelle auf 1200 Baud.

9.3 Programmierstellung

RUN	RUN	Startet ein BASIC-Programm.
CONT	CONT	Setzt ein Programm fort, welches abgebrochen wurde.
LIST [int]	LIST	Listet ein BASIC-Programm auf.
NEW	NEW	Löscht ein Programm aus dem RAM-Speicher.
RROM [int]	RROM 2	Startet das BASIC-Programm 2 im EPROM.

9.4 Mathematische Funktionen

+	+	Addition
-	-	Subtraktion
*	*	Multiplikation
/	/	Division
**	2**3	Exponent 2 hoch 3
EXP ([exp])	EXP (5)	"e" (2.7182818) hoch 5

LOG ([exp])	LOG (6)	Natürlicher Logarithmus von 6
SIN ([exp])	SIN (2)	Sinus von 2 (RADIANT)
COS ([exp])	COS (1)	Cosinus von 1 (RADIANT)
TAN ([exp])	TAN (3)	Tangens von 3
ATN ([exp])	ATN (7)	ArcTangens von 7
RND	RND	Erzeugung einer Zufallszahl zwischen 0 und 1
SQR ([exp])	SQR (25)	Wurzel von 25
SGN ([exp])	SGN (-6)	Gibt das Vorzeichen einer Zahl aus: bei neg. Zahl => -1; bei Null => 0; bei pos. Zahl => +1
INT ([exp])	INT (2.34)	>2 Integer-Wert von 2.34
ABS ([exp])	ABS (-5) ABS (5)	>5 Die Zahl wird ohne Vorzeichen ausgegeben. >5
NOT ([exp])	NOT (65000)	>535 Komplementärwert
PI	PI	>3.1415926
=	=	gleich
>	>	grösser
>=	>=	grösser-gleich
<	<	kleiner
<=	<=	kleiner-gleich
<>	<>	ungleich
.AND.	3.AND.2	>2 Logisches UND von 3 und 2. Man beachte die beiden Punkte.
.OR.	1.OR.4	>5 Logisches OR von 1 und 4
.XOR.	7.XOR.6	>1 Logisches XOR von 7 und 6

9.5 Memory

RAM	RAM	Wählt den RAM-Speicher an.
ROM [int]	ROM 5	Wählt das Programm 5 im ROM-Speicher an.
XFER	XFER	Transportiert den aktuellen ROM-Speicher ins RAM.
PROG [int]	PROG PROG 2	Programmiert das EPROM mit dem angewählten Programm. Legt im EPROM Daten für Baudrate und autom. Start nach einem Reset ab.

	PROG 1 PROG 3 PROG 4 PROG 5 PROG 6 FPROG,FPROG 1..6	Legt Baudrate-Info in EPROM ab. wie 2, jedoch zusätzlich MTOP Kombination von PROG 2 und 3 Siehe Handbuch Seite 27 Siehe Handbuch Seite 27 Gleiche Befehle wie oben, jedoch mit schnellem Programmieralgorithmus (Ist im LSC-8 von der Hardware her nicht einsetzbar).
PGM	PGM	Programmiert ein EPROM während ein BASIC Programm läuft. Siehe Handbuch Seite 72.
STRING [exp]	STRING 100,10	Reserviert Speicherplatz für String-variablen. STRING [Bytes total],[Anzahl Bytes pro String]
MTOP [exp]	MTOP=2000	Setzt die oberste Adresse die noch vom BASIC-Programm benützt wird.

9.6 Stack

PUSH	PUSH A,B	Befördert die Variablen A und B auf den STACK.
POP	POP A,B	Holt die Variablen A und B vom STACK.

9.7 Spezial-Funktionen

IE	IE=81H	Interrupt Enable Control Special Function Register
IP	IP=3	Interrupt Priority Control Special Function Register
PORT1	PORT1	Special Function Register
T2CON	T2CON	Timer/Counter 2 Control Special Function Register
TCON	TCON	Timer/Counter Control Special Function Register
TMOD	TMOD	Timer/Counter Mode Control Special Function Register
TIMERO	TIMERO	Special Function Operator für die Echtzeituhr
TIMER1	TIMER1	Special Function Operator für das Timing des seriellen Portes, für die Programmierung des EPROM

TIMER2	TIMER2	Special Function Operator für die Einstellung der Baudrate
TIME	TIME=B	Setzt die REAL-ZEIT-UHR auf die Variable B.

9.8 Umsetzung von Werten

ASC 0	>PRINT ASC(A)	Gibt den ASCII-Wert von A aus >65.
ASC \$(x),y)		Gibt den ASCII-Wert von \$(X) an der Y-Position aus.
CHR [int]	>PRINT CHR(65)	Gibt den ASCII-Wert vom Integerwert 65 aus >A.

9.9 Interrupt-Verarbeitung

ONEX1 [Zeilennummer]

Durch den Befehl ONEX1 [Zeilennummer] kann der BASIC-Interpreter veranlasst werden, auf einen externen Interrupt zu reagieren. Die Zeilennummer nach ONEX1 teilt dem Interpreter mit, welchen Programmteil er ausführen soll, wenn ein Interrupt auftritt. Der ONEX1-Befehl führt also einen GOSUB aus, sobald der Pin INT1 auf Masse gezogen wird. Um den normalen Programmablauf wieder fortzusetzen, muss die Interrupt-Routine mit einem RETI-Befehl verlassen werden. Passiert dies nicht, werden alle zukünftigen Interrupts ignoriert bis ein <RETI> ausgeführt wird. Der ONEX1-Befehl setzt Bit 7 und Bit 2 im Interrupt-Enable-Register IE. Bevor ein Interrupt abgearbeitet wird, beendet der BASIC-Interpreter den laufenden Befehl und arbeitet erst danach die Interrupt-Routine ab.

ONTIME [X], [Zeilennummer]

Löst einen Timer-Interrupt nach X Sekunden aus. Der <ONTIME> Interrupt hat eine höhere Priorität als <ONEX1>, dadurch kann der ONTIME-Interrupt den ONEX1-Interrupt unterbrechen.

ONERR [Zeilennummer]

Springt bei einem arithmetischen Fehler zur angegebenen Zeilennummer.

9.10 Besonderheiten bei der BASIC Sprache des 8052-Prozessors (Residenter Teil)

Programmeingabe

Bei der Programmeingabe ist die maximale Zeichenzahl 79. Leerzeichen werden dabei nicht berücksichtigt. Man kann, solange keine Zweideutigkeiten entstehen, die Befehle ohne Leerzeichen aneinanderfügen. Bei List werden sie jedoch gesetzt. Mehrere Statements in einer Zeile müssen durch Doppelpunkt getrennt werden.

Das 8052-BASIC kennt das „;“ nicht. Wo bei anderen BASIC dieses Zeichen steht, kann es hier meist mit einem Komma ersetzt werden.

Stringverarbeitung

Alle Zeichenketten heissen einfach "\$(..)". Für alle verwendeten Zeichenketten muss mit dem Befehl "STRING X,Y" Platz reserviert werden. Y gibt die max. Anzahl der Zeichen pro String an und X die Anzahl Zeichen, die total gemäss folgender Formel reserviert werden müssen:

$$X = (A * (Y + 1)) + 1.$$

Die String-Verarbeitung mit dem 8052-Processor ist auf die beiden folgenden Befehle beschränkt: ASC (X\$) und CHR (X), was für gewisse Anwendungen etwas umständlich wird.

Logische Operatoren

Die logischen Operatoren müssen zwischen zwei Punkten liegen.

Feldvariablen

Feldvariablen können nur eindimensional sein und müssen mit DIM dimensioniert werden. Wird dies nicht gemacht ist der Default-Wert 10 Elemente.

Zulässige Werte- und Zahlenbereiche

- Integer von 0 bis 65535
- Dezimal mit 8 Stellen +/- 1 E -127 bis +/- 0.9999999 E +127.
- Hex Zahlen XXXXH (falls das erste Zeichen ein Buchstabe ist, muss eine 0 vorangestellt werden).
- Variablennamen: A .. Z, A1 .. A9, A(1) .. A(9) aber auch A(B+2)
Zwei Zeichen sind jeweils signifikant.
- maximale Feldgröße: 254 Elemente
- Zeilennummern von 0 bis 65535

10. Programmieren mit dem LSC-810.1 Memory Map

Bezeichnung	RAM-Adresse	D0	D1	D2	D3	D4	D5	D6	D7
RAM 1	0000-1FFFH								
RAM 2	2000-3FFFH								
RAM 3 Option	4000-5FFFH								
EPROM	8000-BFFFH								
LED-DRIVER	E800H		DL2	DL3	DL4	DL5	DL6	DL7	DL8
KEYBOARD	E800H		S2	S3	S4	S5	S6	S7	S8
LEV / OPTO	EC00H				OPT01	OPT02	LEVMON	LEV1	LEV2
RELAIS	EE00H	K1	K2	L4	L3	L2	L1		
RS 232	EE00H			L4	L3	L2	L1		

Man beachte, dass zum Teil hardwaremässig zwischen Lesen und Schreiben umgeschaltet wird, so dass z.B. die LED-Driver und das Keyboard auf der gleichen Adresse liegen. Weiter sind vorgesehene Optionen z.T. auf gleiche Adressen gelegt, so dass sie nicht separat angesteuert werden können.

10.2 Formate der Schnittstellen

Printer:
 8 Data-Bit
 1 Start-Bit
 2 Stop-Bit
 No Parity / No Handshake

Die Baudrate kann maximal 4800 betragen. Wird sie nicht gesetzt, so ist der Default-Wert 1! Es gibt weder ein Hardware- noch ein Software-Handshake.

Terminal:
 8 Data-Bit
 1 Start-Bit
 1 Stop-Bit
 No Parity
 X-ON / X-OFF Protokoll

In Zusammenhang mit dem LSC-8 muss mit einer Baudrate von 9600 gearbeitet werden. Prinzipiell sind jedoch auch andere möglich.

Die RS 232-Schnittstelle wird im LSC-8 einerseits für das Programmieren mit einem Terminal-Programm ab PC als auch nachher für die Kommunikation mit den Bandmaschinen gebraucht.

Das Senden von Daten erfolgt mit dem "PRINT"-Befehl.

Für das Empfangen von Daten dient ein kleines Maschinenprogramm, da mit INPUT nur ein Teil der Daten abgefangen werden kann. Der andere Teil geht infolge der zeilenweisen Abarbeitung des BASIC-Interpreters verloren.

10.3 Beispiele

10.3.1 PLAY senden

Der Befehl PLAY soll zur angeschlossenen Bandmaschine gesandt werden.

Das Programm für den LSC-8 lautet:

```

10  REM SEND PLAY TO TAPE
20  MTOP=3EFFH
30  STRING 100,45                :REM RESERVATION OF 100 BYTES
    .                            :REM FOR STRING VARIABLES
    .
    .
1000 PRINT 'PLY',                :REM SEND PLAY-COMMAND
1010 CALL 3FOOH                  :REM THE RECEIVED DATA ARE NOW
1020 :                            :REM STORED IN $(0)
    .
    .
2000 END

```

Beschreibung der einzelnen Zeilen:

Zeile	Funktion
10	Programmbeschreibung
20	Oberste Adresse für BASIC
30	Definition der Stringvariablen
1000	Sendet den Befehl PLY zur angeschlossenen Bandmaschine
1010	Aufruf des Maschinenprogramms, welches zum PLY noch 'CR' anfügt. Dies ist nötig, damit keine Timingprobleme zwischen BASIC und Maschinensprachmodul entstehen. Anschliessend wartet das Programm auf die Antwort der Bandmaschine. Falls innert einer Sekunde keine Antwort erfolgt, wird ein Timeout ausgelöst, und das Maschinenprogramm kehrt ins BASIC zurück. Die Antwort der Bandmaschine wird in \$(0) abgelegt.
2020	Beendet das Programm

10.3.2 Empfang von Daten eines Bandgerätes

Dies ist ein Maschinenprogramm, welches mit CALL 3F00H aufgerufen wird.

Damit das Programm läuft, muss MTOP=3EFFH gesetzt und STRING mit 100,45 definiert werden!

Aufruf mit: CALL 3F00H

Variablen: \$(0), PSW, SCON, SBUF, R1, R2, DPTR, A

Antwort: \$(0)

```

; *****
; DATA TRANSMISSION
; C270/C274/C278 -> 8052-BASIC
; FILENAME: TRANSMO6.ASM
; DATUM 01-11-1989 SON V 1.00
; *****

; *****
; ***** DEFINITIONS *****
; *****

; ORG 3F00H ; STARTADDRESS OF ASM-PROGRAMM

; *****
; ***** STORE PSW *****
; *****

; PUSH PSW ; PUSH PSW ON STACK

; *****
; ***** DATA POINTER = VARTOP *****
; *****

; MOV DPTR ,#0104H
; MOVX A ,@DPTR
; MOV R1 ,A
; MOV DPTR ,#0105H
; MOVX A ,@DPTR
; MOV R2 ,A
; MOV DPH ,R1
; MOV DPL ,R2

; *****
; ***** WAIT 300 µS *****
; *****

; MOV R1 ,#32H ; REGISTER 1 = 32H
LOOP DEC R1 ; REGISTER 1 = ? - 1
; CJNE R1 ,#00H,LOOP ; JUMP TO LOOP IF < 0

```

```

; *****
; ***** SEND <CR> *****
; *****

LOOP1    MOV  SBUF    ,#0DH      ; TRANSMIT <CR>
          MOV  A      ,SCON
          ANL  A      ,#02H      ; IF TI=1 ?
          JZ   LOOP1   ; WAIT FOR END OF TRANSMIT
          ANL  SCON    ,#0FDH     ; CLEAR TRANSMITREGISTER

; *****
; ***** RECEIVE DATA *****
; *****

; ***** INIT REGISTERS *****

LOOP2    MOV  R1      ,#0FFH     ; REGISTER 1 = FFH
          MOV  R2      ,#00H     ; REGISTER 2 = 00H

; ***** TIME OUT *****

LOOP3    DEC  R2      ; REGISTER 2 = ? - 1
          CJNE R2     ,#00H,MARK1 ; JUMP IF NOT EQUAL
          DEC  R1      ; REGISTER 1 = ? - 1
          CJNE R1     ,#00H,MARK1 ; JUMP IF NOT EQUAL
          POP  PSW     ; POP STACK TO PSW-REGISTER
          RET          ; IF TIME OUT -> RETURN TO BASIC

; ***** GET CHAR *****

MARK1    MOV  A      ,SCON
          ANL  A      ,#01H      ; IF RI=1 ?
          JZ   LOOP3   ; WAIT FOR CHAR
          ANL  SCON    ,#0FEH     ; CLEAR RECEIVERREGISTER
          MOV  A      ,SBUF
          MOV  RO      ,A        ; STORE AKKU
          SUBB A      ,#03H      ; IF CTRL-C ?
          JZ   STOP
          MOV  A      ,RO        ; RECALL AKKU
          MOVX @DPTR  ,A        ; STORE CHAR TO STRING ADRESSE
          INC  DPTR    ; DPTR = DPTR+1
          CJNE A      ,#0AH,LOOP3 ; IF CHAR = LINE-FEET ?
          POP  PSW     ; POP STACK TO PSW-REGISTER
          RET          ; RETURN TO BASIC

; *****
; ***** STOP *****
; *****

STOP     POP  PSW     ; POP STACK TO PSW-REGISTER
          ANL  PSW     ,#11100111B ; MAKE SURE RBO IS SELECTED
          MOV  A      ,#00H      ; LOAD THE INSTRUCTION (STOP)
          CALL 30H    ; EXECUTE THE INSTRUCTION
          RET

END

```

10.3.3 Einbindung des Maschinenprogramms in ein BASIC-Programm

```

10  REM LINKING THE MACHINE PROGRAM INTO A BASIC PROGRAM
20  :
30  :
40  GOSUB 220
    .
    .

100 END

220 FOR A=3F00H TO 3F54H
230 READ B                      :REM READ B FROM THE DATA STRING
240 XBY(A)=B                    :REM SAVE B
250 NEXT
260 RETURN
270 DATA 0COH,ODOH,90H,01H,04H,0EOH,OF9H,90H,01H,05H,0EOH,0FAH
280 DATA 89H,83H,8AH,82H,79H,32H,19H,0B9H,00H,0FCH
290 DATA 75H,99H,0DH,0E5H,98H,54H,02H,60H,0FAH,53H,98H,0FDH
300 DATA 79H,0FFH,7AH,00H,1AH,0BAH,00H,07H,19H,0B9H
310 DATA 00H,03H,0DOH,ODOH,22H,0E5H,98H,54H,01H,60H,0EFH,53H,98H,0FEH
320 DATA 0E5H,99H,0F8H,94H,03H,60H,09H,0E8H,0FOH,0A3H,0B4H,0AH,0DFH
330 DATA 0DOH,ODOH,22H,ODOH,ODOH,53H,ODOH,0E7H,74H,00H,12H,00H,30H,22H

```

10.3.4 Programm zum Vergleichen von 'CR-LF'

Aufruf mit: GOSUB 8900

Variablen: B1, B2, \$(0), FL

Antwort: FL=0 -> \$(0) = CR-LF
 FL=1 -> \$(0) <> CR-LF

```

8900 REM IF CR-LF?
8910 FL=0                      :REM FLAG = 0
8920 B1=ASC$(0),1             :REM LOAD B1 WITH INDIVIDUAL CHAR1
8930 B2=ASC$(0),2             :REM LOAD B2 WITH INDIVIDUAL CHAR2
8940 IF B1<>13.OR.B2<>10 THEN FL=1 :REM IF <> THEN FLAG=1
8950 RETURN

```

10.3.5 Programm um die LED im Keyboard ein- und auszuschalten

```

12000 REM LED ON
12010 IF M=1 THEN L=L.OR.64    :REM IF M=1 THEN SWITCH ON DL7
12020 IF M=2 THEN L=L.OR.128  :REM IF M=2 THEN SWITCH ON DL8
12030 XBY(OE800H)=L           :REM SWITCH ON THE LEDS
12040 RETURN

13000 REM LED OFF
13010 IF M=1 THEN L=L.AND.191  :REM IF M=1 THEN SWITCH OFF DL7
13020 IF M=2 THEN L=L.AND.127  :REM IF M=2 THEN SWITCH OFF DL8
13030 XBY(OE800H)=L           :REM SWITCH OFF THE LEDS
13040 RETURN

```

10.3.6 Die ONEX1 Interrupt-Verarbeitung

```
10  REM ONEX1 INTERRUPT
20  :
30  ONEX1 100                :REM JUMP TO LINE 100
40  A=0                      :REM AFTER AN INTERRUPT
50  A=A+1
60  PRINT A,
70  GOTO 50
80  :
90  :
100 REM INTERRUPT PROCESSING
110 :
120 PRINT
130 PRINT ''UNTERBRECHUNG DURCH INTERRUPT AM PIN INT1''
140 PRINT
150 RETI                    :REM RETURN TO MAIN PROGRAM
```

Nach einem Reset ist der ONEX1-Interrupt flankengetriggert. (siehe TCON-Register)

10.4 Demo-und Hilfsprogramme

10.4.1 Beschreibung der Programme DEMO3/4-S.BAS

Installation

Das Programm ist für den Anschluss von zwei Tonbandgeräten und zwei (DEMO4-S.BAS) bzw. acht (DEMO3-S.BAS) Telefonen geschrieben worden. Es läuft auch, wenn nur ein Tonbandgerät angeschlossen ist.

Kommt nun ein zweites Gerät hinzu, so wird dies vom System erkannt. Die neue Maschine muss allerdings von Hand auf Record-Ready gesetzt werden, da dieser Geräte-Status nur nach einer Alarmmeldung oder beim Systemstart gesetzt wird.

Um eine Dokumentation über den Ablauf des Programmes zu erhalten, kann ein Drucker am seriellen PRINTER-Port (1200 Baud) angeschlossen werden.

Wichtig: Jumper JSP100...JSP400 auf dem SYMM INPUT WITH TRAF0 Board 1.328.588-00 müssen wie auf dem Schema angegeben gesetzt werden:

Telefon angeschlossen: Position 1

Kein Telefon angeschlossen: Position 2

Mit den Jumpers JSP101...401 lässt sich die Eingangsempfindlichkeit einstellen (Position l=low, h=high).

Funktions-Beschreibung des Programms

Das interne Programm überwacht zwei am LSC-8 angeschlossene Telefone. Sobald der Hörer von der Gabel genommen wird, oder die Glocke läutet, wird ein Tonbandgerät (Standard ist Tape 1) auf Aufnahme geschaltet. Gleichzeitig druckt der Drucker das Datum, die Uhrzeit, den Zählerstand, die Bandnummer und die aktive Telefonlinie aus.

Kann die vorgewählte Bandmaschine diese Funktion nicht ausführen (Bandende, ect.), so wird sofort die zweite Bandmaschine (wenn sie nicht "DISABLED" ist) auf Aufnahme geschaltet. Sollte auch dieser Versuch nicht gelingen, so wird ein akustischer und visueller Alarm ausgegeben.

Nach Ende des Gesprächs bleibt das Bandgerät noch ca. 5 Sekunden auf Aufnahme und schaltet danach auf Stop.

LSC-8 ARS (DEMO4-S.BAS)

Bei gedrückter ARS-ON Taste werden zusätzlich die acht Kanäle der Bandmaschine auf das Vorhandensein eines Pilottones überprüft. Fällt ein Kanal aus, so wird dies auf dem Drucker protokolliert. Gleichzeitig wird die Bandmaschine, welche sich auf Aufnahme befindet, gewechselt. Ein Wechseln der Bandmaschine erfolgt immer dann, wenn sich der Zustand an den Monitor-Anschlüssen ändert. Kann nicht auf eine zweite Bandmaschine umgeschaltet werden, so erfolgt keine weitere Alarm-Meldung. Die restlichen Kanäle werden dennoch aufgezeichnet.

Starten des Systems

1. Tonbandmaschinen einschalten
2. eventuell angeschlossener Drucker einschalten
3. LSC-8 einschalten

Es ist auch möglich alle Geräte gemeinsam über einen zentralen Schalter einzuschalten.

Ausgabe eines Alarms

Ein Alarm wird ausgegeben:

- wenn nicht mindestens ein Tonbandgerät mit dem LSC-8 verbunden ist.
- bei beiden Geräten TAPE-OUT als Status gemeldet wird
- eine Aufnahme nicht erfolgen kann

Rücksetzen des Alarms

Der Alarm wird aufgehoben, wenn die betreffende Taste (RESET ALARM) gedrückt wird. Sollte sich der Alarm nach dem Drücken der Taste wiederholen, so ist der Fehler noch nicht behoben.

Bereitschaft der Bandmaschinen

Die Betriebsbereitschaft der angeschlossenen Bandmaschinen wird durch zwei LED's an der Tastatur angezeigt. Sollte eine der betreffenden LED aufleuchten, so ist das betreffende Tonbandgerät nicht bereit auf Aufnahme zu schalten.

Funktionen der Keyboard-LED's im Programm DEMO3/4-S.BAS

POWER ON:	Wenn diese LED leuchtet, ist der LSC-8 mit dem Netz verbunden.
ALARM:	Bei einer Alarmmeldung blinkt diese LED als Kontrolle.
TAPE IN REC-MODE 1:	Diese LED leuchtet, sobald die Tonbandmaschine 1 auf Aufnahme schaltet.
TAPE IN REC-MODE 2:	Diese LED leuchtet, sobald die Tonbandmaschine 2 auf Aufnahme schaltet.
TAPE 1 DISABLED:	Ist die Bandmaschine 1 nicht bereit auf Aufnahme zu schalten (Tape-Out), oder wurde die Taste "TAPE 1 DISABLED" gedrückt, leuchtet diese LED auf.
TAPE 2 DISABLED:	Ist die Bandmaschine 2 nicht bereit auf Aufnahme zu schalten (Tape-Out), oder wurde die Taste "TAPE 2 DISABLED" gedrückt, leuchtet diese LED auf.
ARS-ON:	Bei zusätzlicher Überwachung des Pilottones leuchtet als Kontrolle diese LED auf (DEMO4-S.BAS).
KEYBOARD DISABLED:	Wenn das Keyboard der Bandmaschinen "DISABLED" ist, leuchtet als Kontrolle diese LED auf.

Funktionen der Keyboard-Tasten im Programm DEMO3/4-S.BAS

RESET μ P:	Beim Drücken dieser Taste erfolgt ein RESET des Processors (Das Programm im EPROM wird neu gestartet)
RESET ALARM:	Beim Drücken dieser Taste erfolgt ein Rücksetzen des Alarms (Das interne Programm wird wieder fortgesetzt)

MOVE TO BOR:	<p>Move to begin of Record Um diese Funktion zu starten, muss eine der Tasten "TAPE 1 DISABLED / TAPE 2 DISABLED" gedrückt sein. Damit wird das gewünschte Gerät angewählt.</p> <p>Funktion: Anfahren der letzten Recordstart-Position mit Playvorwahl, um abzuhören</p>
MOVE TO EOR:	<p>Move to end of Record Um diese Funktion zu starten, muss eine der Tasten "TAPE 1 DISABLED / TAPE 2 DISABLED" gedrückt sein.</p> <p>Funktion: Anfahren der letzten Recordstop-Position, um mit der Aufnahme fortzufahren</p>
TAPE 1 DISABLED:	<p>Wenn diese Taste gedrückt ist, erfolgt keine Aufnahme mehr auf die Bandmaschine 1. Die Funktionen "MOVE TO BOR / MOVE TO EOR" sind nun für diese Maschine aktiviert. Die Taste "KEYBOARD DISABLED" wird nicht mehr abgefragt (nur für Tape 1).</p>
TAPE 2 DISABLED:	<p>Wenn diese Taste gedrückt ist, erfolgt keine Aufnahme mehr auf die Bandmaschine 2. Die Funktionen "MOVE TO BOR / MOVE TO EOR" sind nun für diese Maschine aktiviert. Die Taste "KEYBOARD DISABLED" wird nicht mehr abgefragt (nur für Tape 2).</p> <p>Sind beide Tasten gedrückt erfolgt keine Aufnahme mehr. Es wird auch kein Alarm ausgegeben, wenn ein Telefon sich meldet.</p>
ARS-ON:	<p>Wenn diese Taste gedrückt ist, erfolgt während einer Aufnahme eine Überwachung der einzelnen Kanäle mittels eines zusätzlich aufgezeichneten Pilottones (DEMO4-S.BAS).</p>
KEYBOARD DISABLE:	<p>Wenn diese Taste gedrückt ist, werden die Tastaturen der Bandmaschinen für den Anwender gesperrt.</p>

Beschreibung der Variablen im Programm DEMO3/4-S.BAS

Variable	Beschreibung der Funktion
AA	ist eine allgemeine Variable und kann von jedem Programmteil genutzt werden. Allerdings muss darauf geachtet werden, dass ein eventuell vorhandenes Unterprogramm nicht die gleiche Variable benutzt.
ARS	System-Variable. Ist ihr Inhalt = 0, so ist der ARS-Zusatz ausgeschaltet. Ist ihr Inhalt hingegen = 1, so ist der ARS-Zusatz eingeschaltet.
BB	ist eine allgemeine Variable und kann von jedem Programmteil genutzt werden. Allerdings muss darauf geachtet werden, dass ein eventuell vorhandenes Unterprogramm nicht die gleiche Variable benutzt.
CC	ist eine allgemeine Variable und kann von jedem Programmteil genutzt werden. Allerdings muss darauf geachtet werden, dass ein eventuell vorhandenes Unterprogramm nicht die gleiche Variable benutzt.
G(x)	In der Variablen G(x) ist der Gray-Code des Kanals (x) abgelegt. Dieser Code wird für die Ansteuerung des Monitor-Boards benötigt.

M	Master-Tape Variable. Diese Variable erhält nach einem Reset den Wert 1 oder 2. Dieser Wert gibt Auskunft mit welcher Bandmaschine zuerst, nur wenn Record, gestartet werden soll.
NRS	Counter Variable. Diese Variable wird nach Beginn einer neuen Aufnahme (nur wenn ARS=1 ist) incrementiert. Ist der Inhalt dieser Variable gleich dem Inhalt von T11, wird die Pilotton-Überwachung dazugeschaltet. (New Record Start)
PL(x)	Select Pilot Inputs. Mit dieser Variablen wird dem System mitgeteilt, welche Monitor-Eingänge auf das Vorhandensein eines Pilottones, der Bandmaschine (x), überprüft werden sollen.
S	System Variable. Diese Variable erhält nach einem Reset den Wert 0 -> System-Startup und im Betrieb den Wert 1 -> System-Ready.
S1	Der Inhalt dieser Variablen zeigt, wieviele Male versucht wurde, die Bandmaschinen umzuschalten.
S2	Stop Counter. Ist der Inhalt dieser Variablen ≥ 10 , so werden die Bandmaschinen auf Stop gesetzt.

Jedes Bit der Variablen T1...T10 stellt eine Bandmaschine oder einen Monitor-Eingang dar. Ist die betreffende Maschine auf Aufnahme oder der selectierte Kanal nicht in Ordnung, ect., so wird das entsprechende Bit gesetzt.

T1	Der Inhalt dieser Variablen gibt nach dem System-Start Auskunft über die Anzahl der angeschlossenen Bandmaschinen. (Nur nach einem Reset)
T2	Mit dieser Variablen wird vom System mitgeteilt, welche Bandmaschine für eine Aufnahme vorgesehen ist.
T3	Der Inhalt der Variablen T3 zeigt welche Bandmaschine zurzeit auf Aufnahme ist.
T4	Der Inhalt der Variablen T4 zeigt welche Bandmaschine zurzeit im Mode 'Search Begin Of Record' ist.
T5	Mit dieser Variablen wird vom System mitgeteilt, auf welcher Bandmaschine ein 'Tape-Out' erkannt worden ist.
T6	Der Inhalt der Variablen T6 zeigt welche Bandmaschine zurzeit im Mode 'search End Of Record' ist.
T7	Mit dieser Variablen wird vom System mitgeteilt, welche Telefoneingänge zurzeit aktiviert wurden. Bit 0 = Line 1-4, Bit 1 = Line 5-8
T8	Diese Variable ist eine Kopie von T7. Ist T7 nach einem neuen Durchlauf \neq T8, wird eine neue Record-Sequence ausgelöst.
T9(x)	Der Inhalt dieser Variablen teilt dem System mit, welche Monitoreingänge, der Bandmaschine (x), einen Pilot-Out Status aufweisen.
T10(x)	Kopie von T9(x). Ist der Inhalt der beiden Variablen nicht gleich, so wird eine Fehlermeldung ausgegeben und wenn möglich die Bandmaschine umgeschaltet.

T11	Mit dieser Variablen kann die Zeit eingestellt werden , welche nach einem Record Start vergehen muss, um die Piloteingäge zu überprüfen.
ZE	Zeilen Zähler für den Printer \$(0). Dieser String enthält die Rückantwort einer angesprochenen Bandmaschine.
\$(1)	String 1 ist eine allgemeine Stringvariable und kann von jedem Programm genutzt werden.
\$(2)	String 2 enthält die Record-Startzeit der Bandmaschine 1.
\$(3)	String 3 enthält die Record-Stopzeit der Bandmaschine 1
\$(4)	String 4 enthält die Record-Startzeit der Bandmaschine 2.
\$(5)	String 5 enthält die Record-Stopzeit der Bandmaschine 2.
\$(6)	String 6 enthält den Status der Bandmaschine 1.
\$(7)	String 7 enthält den Status der Bandmaschine 2.

10.5 Arbeiten mit dem TERM52 Programm

Das Programm TERM52 erleichtert die Arbeit beim Programmieren des LSC-8. Es bietet folgendes Menu:

- Senden eines Files zum 8052-Prozessor
- Empfangen eines Files vom 8052-Prozessor
- Terminal-Programm
- Bi-Terminal-Programm zur Überwachung des RS-232-Kommunikation zwischen dem LSC-8 und den angeschlossenen Bandmaschinen.

Senden eines Files zum 8052-Prozessor

Zum Senden eines Files muss zuerst im Menue I/O-Device das Laufwerk, in dem das File gespeichert ist und die Schnittstelle, an der der 8052-Prozessor hängt, angegeben werden.

Anschliessend muss der File-Name eingegeben werden. Vor dem Laden wird sicherheitshalber am 8052-System ein Reset ausgelöst. Nun kann das File ins RAM des Prozessors geladen werden.

Terminalprogramm

Nachdem ein Programm ins RAM gespeichert wurde, kann das Terminalprogramm aufgerufen und durch Eingabe von RUN das Programm gestartet werden. Kleine Fehler können nun korrigiert werden, indem die ganze Zeile korrigiert wird. Bei grösseren Fehlern wird die Korrektur schneller mit einem Editor gemacht, und anschliessend das File wieder frisch geladen. Mit F10 gelangt man ins Hauptmenue.

Empfangen eines Files vom 8052-Prozessor

Zuert wird ausgewählt, ob ein File aus dem RAM oder einem EPROM / ROM geladen werden soll. Anschliessend wird der File-Name angegeben und die Ausgabereinheit ausgewählt: auf den Schirm, auf den Printer oder auf ein Laufwerk (z. B. VDISK). Erfolgt die Ausgabe auf den Schirm, so kann sie mit ESC angehalten, und mit SPACE wieder fortgesetzt werden.

Bi-Terminal

Da der LSC-8 mit derselben Schnittstelle einerseits mit einem PC zur Programmierung, als auch mit den Bandmaschinen kommuniziert, dient während der Emulationsphase das Biterminal-Programm. Mit diesem kann ein Programm aus dem RAM oder EPROM mit Hilfe der Funktionstaste F3 angewählt und mit F1 gestartet werden. Auf dem Schirm erscheint nun in zwei Kolonnen der serielle Datenverkehr von und zu den Bandgeräten.

Voraussetzung für diesen Betrieb sind am PC zwei serielle Schnittstellen. Die erste wird am LSC-8 an COM1 und die zweite an COM2 angeschlossen.

Ist das Programm editiert und im EPROM gespeichert, müssen die beiden COM-Anschlüsse des LSC-8 miteinander verbunden werden. Dabei ist zu achten, dass Pin 2 und 3 gekreuzt werden. Mit der Funktionstaste F10 kann aus dem Programm ausgestiegen werden.

10.6 Speichern der Programme in ein EPROM

Das fertige Programm soll nun in ein EPROM gebrannt werden. Dazu gibt es mehrere Möglichkeiten. Falls das Original-EPROM ausgewechselt wurde, muss beachtet werden, dass die Programmier-Spannung (12.5V oder 21V) stimmt. Oft ist es auf dem Gehäuse selbst aufgedruckt, andernfalls gibt das Datenblatt Auskunft. Die Einstellung erfolgt auf dem Basisprint.

Nachfolgend die Programmierspannungen einzelner EPROM:

Fujitsu	MBM 27128-30	21V	+/- 0.5V
Intel	D 27128A	12...13V	
	D 27128	21V	+/- 0.5V
SGS/Thomson	M 27128AF1	12.5V	+/- 0.3V
Toshiba	TMM 27128 AD20	12.5V	+/- 0.5V
NS	NM C27CP128 Q200	12.2V...13.2V	
	NM C27CP128 Q250	12.2V...13.2V	
Hitachi	HN 4827128 G-25	21V	+/- 0.5V

A. Das Programm soll abgespeichert werden

Durch den Befehl PROG (im Terminal-Mode) wird ein Programm gebrannt. Das System gibt zu Beginn der Speicherung eine Zahl bekannt, mit der das Programm wieder gestartet werden kann. (Es können mehrere Programme abgespeichert werden).

B. Das Programm soll so gespeichert werden, dass es nach einem Reset automatisch startet.

Mit dem Befehl PROG2 werden, nachdem das eigentliche Programm abgespeichert wurde, noch zusätzliche Informationen wie Baudrate und automatisches "Signing-On" in das EPROM abgelegt. Nach einem Reset beginnt der Processor mit der Ausführung des ersten Programmes, welches sich im EPROM befindet.

C. Schützen des RAM's vor Überschreibung

Falls es nach einem Reset nicht erwünscht ist, dass der Processor den gesamten RAM-Speicher löscht, kann mit PROG3 die MTOP-Variable in das EPROM abgelegt werden (sonst wie PROG1). Dies verhindert ein Löschen des RAM-Bereiches oberhalb dieser Adresse. Der Befehl PROG4 stellt eine Kombination der Befehle PROG 2 und 3 dar.

10.7 Beispiel "Laden und Einbrennen eines Programms ab Diskette"

- | | | |
|------------|--|--|
| 1. PC: | MODE LPT1:↵ | (↵ = ENTER) Für den Fall, dass LPT1 auf COM1 umgeleitet wurde ("MODE LPT1=COM1" z.B. für einen seriellen Druckerausgang), wird dieser Mode aufgehoben. |
| PC, LSC-8: | MODE COM1:96,N,8,1↵ | = Serielle Konfiguration
9-Pol Verbindung herstellen zwischen COM1 am PC und COM1 am LSC-8. |
| Wichtig: | | Die Leitungen des Verbindungskabels müssen 1:1 verbunden sein, da die Signale TX (Transmit) und RX (Receive) schon im LSC-8 intern gekreuzt sind! |
| 2. LSC-8: | Netzanschluss und RESET | |
| 3. PC: | - Diskette in Laufwerk A:
- A:↵
- CD PROGRAMM\TERM↵ | |
| 4. PC: | TERM52↵ | Das MAIN MENU erscheint. |
| 5. PC: | 6↵
1, 5, 7, 0 (SAVE)↵ | Das Menu SELECT I/O DEVICE erscheint
Die gewünschten Standardwerte wählen und eingeben.
Die Eingaben werden mit "0" im File TERM52.STA auf Diskette gespeichert und müssen nicht jedesmal neu eingegeben werden.
Es erscheint wieder das MAIN MENU. |
| 6. PC: | 1↵

1↵

\ <programm\demo\demo3-s.bas↵
</programm\demo\demo3-s.bas↵
 (Pfad, Name, Extension)
Änderungen des Vorschlags (NEW FILE NAME) mit BackSpace

SAVE | SEND FILE TO 8052 SYSTEM

ENTER SEND-FILE NAME |

18.07.90

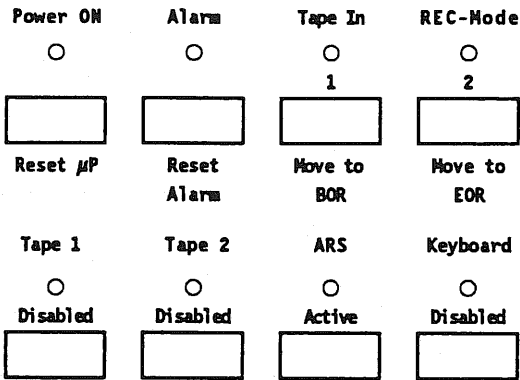
REVOX ELA AG, CH-8105 REGENSDORF

7. LSC-8	RESET	
8. PC:	2↵	EXECUTE > SEND-FILE - schwarzer Bildschirm erscheint kurz - Transfer ins RAM des LSC-8 - Das Programm Listing erscheint am Bildschirm.
	3↵	RETURN TO MAIN MENU
9. PC:	3↵	TERMINAL MODE
	PROG↵	Startet die Programmierung (Einbrennen) des EPROMs.
	1↵	Quittierung für das Einbrennen des ersten Programms (ca. 5 Min).
	READY	Das Programm ist fertig gebrannt.
	PROG2↵	Brennt die automatische Startroutine zusätzlich ins EPROM (siehe Kapitel 10.6.B).
	RUN↵	Alarm LED des LSC-8 wird ein- und ausgeschaltet.
	"REA F"	Erscheint 6 Mal.
	F10	Exit
	7↵	Ausstieg zurück ins DOS
10. LSC-8:	RESET	Automatischer Startup des Programmes (in diesem Beispiel DEMO3-S.BAS).

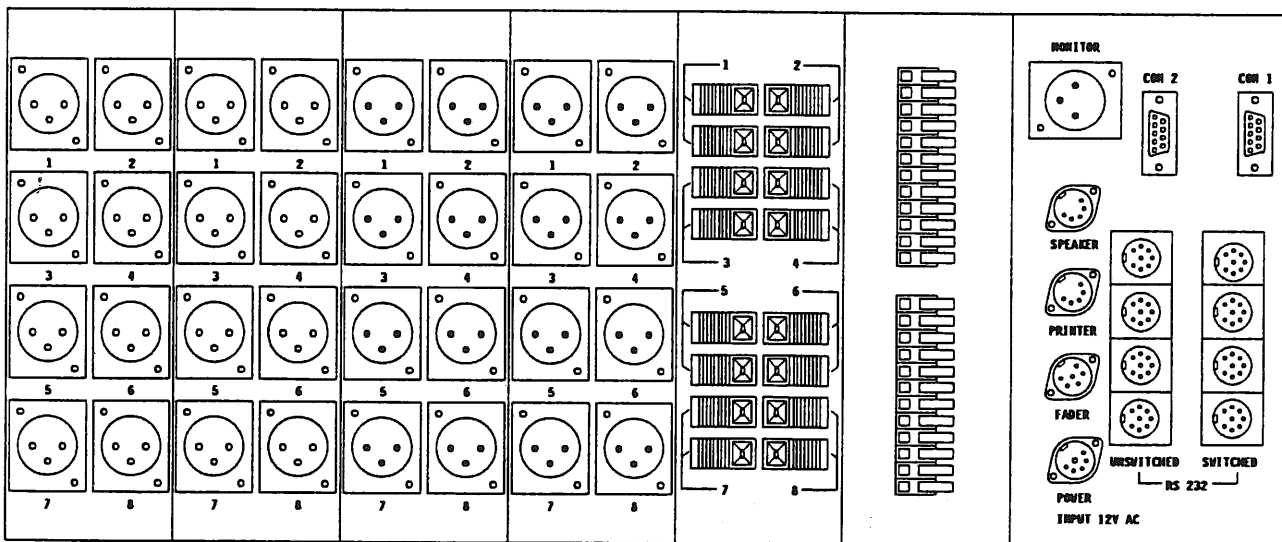
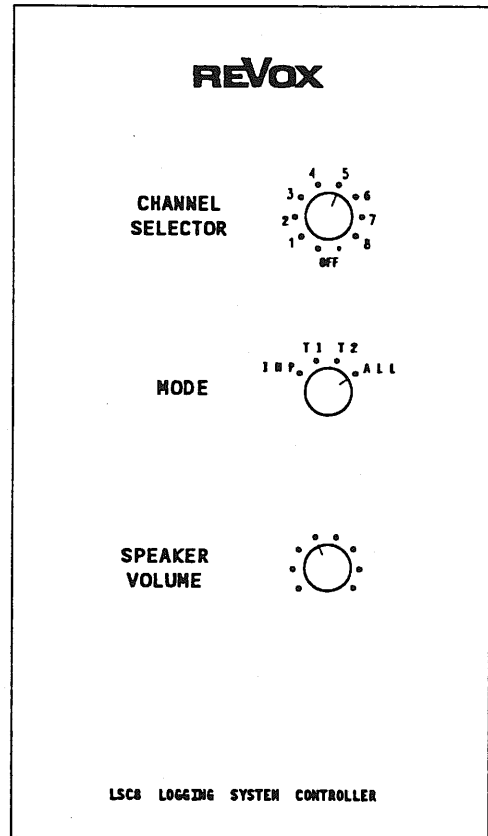
11. Literaturverzeichnis

INTEL	MCS BASIC-52 User's Manual Order Number 270010-003
Busch/Requardt	BASIC-Singlechip Franzis' ISB N 3-7723-8741-1
Otmar Feger	Die 8051-Mikrocontroller Familie Markt & Technik ISB N 3-89090-360-6

12. Gerätefront- und Rückansicht



Die Tastaturbeschriftung gilt für die Software DEMO4-S.BAS (DEMO3-S.BAS, ohne ARS-Funktion). Die Tastatur-Belegung kann mit Ausnahme der RESET-Taste frei programmiert werden.



MONITOR TAPE 1 1.320.573	MONITOR TAPE 2 1.320.573	OUTPUT 1 1.320.501	OUTPUT 2 1.320.501	INPUT TELEPHONE/AUDIO 1.320.577	TERMINAL 1.320.503	SYSTEM CONNECTION 1.320.505
-----------------------------	-----------------------------	-----------------------	-----------------------	------------------------------------	-----------------------	--------------------------------

Table of contents

1.	GENERAL	E2
1.1	Delivery standards	E2
1.2	Application example REVOX Logging Tower with LSC-8 ARS	E3
2.	DESIGN	E4
3.	MODULE DESCRIPTIONS	E4
3.1	BASIS BOARD 1.328.574-00	E4
3.2	SERIAL CONTROL 1 1.328.580-00	E4
3.3	SERIAL CONTROL 2 1.328.582-00	E4
3.4	MONITOR SWITCH BOARD 1.328.594-00 / ARS 1.328.595-00	E4
3.5	KEYBOARD 1.328.592-00	E4
3.6	Plug-in modules	E4
3.6.1	SYMM INPUT WITH TRANSFORMER 1.328.588-00	E4
3.6.2	SYMM INPUT TRANSFORMERLESS .. 1.328.586-00	E5
3.6.3	SYMM OUTPUT 1.328.584-00	E5
3.6.4	DELAY UNIT 1.328.590-00	E5
3.6.5	RELAY BOARD 1.328.598-00	E5
3.6.6	MONITOR BOARD 1.328.576.00	E5
3.6.7	MONITOR BOARD ARS 1.328.597-00	E5
3.6.8	PROCESSOR BOARD 1.328.596-00	E6
4.	PIN ASSIGNMENT	E7
5.	ALIGNMENTS	E9
5.1	BASIS BOARD 1.328.574-00	E9
5.2	SYMM INPUT WITH TRANSFORMER .. 1.328.588-00	E9
5.3	SYMM INPUT TRANSFORMERLESS ... 1.328.586-00	E9
5.4	PROCESSOR BOARD 1.328.596-00	E9
6.	TECHNICAL DATA	E10
7.	8052 PROCESSOR	E11
8.	PROGRAMMING	E12
9.	BASIC COMMANDS	E12
9.1	General	E12
9.2	Processing of data	E14
9.3	Creating the program	E15
9.4	Mathematical functions	E15
9.5	Memory	E16
9.6	Stack	E17
9.7	Special functions	E17
9.8	Conversion of values	E18
9.9	Interrupt processing	E18
9.10	Peculiarities of the BASIC for the 8052 processor	E18
10.	PROGRAMMING WITH THE LSC-8	E19
10.1	Memory map	E19
10.2	Formats of the interfaces	E19
10.3	Examples	E20
10.3.1	PLAY Transmit	E20
10.3.2	Receiving data from a tape recorder	E21
10.3.3	Linking the machine program into a BASIC program	E23
10.3.4	Program for comparing 'CR-LF'	E23
10.3.5	Program for switching the keyboard LEDs on and off	E23
10.3.6	ONEX1 interrupt processing	E24
10.4	Demonstration and auxiliary programs	E25
10.4.1	Description of the demo programs DEMO3/4-S.BAS	E25
10.5	Working with the Term52 program	E30
10.6	Storing the programs in a EPROM	E30
10.7	Example "Storing a program from a disc into the EPROM"	E31
11.	LITERATURE	E32
12.	FRONT AND REAR PANEL OF THE LSC-8	E33
13.	PROGRAM LISTING DEMO3/4-S.BAS	
14	DIAGRAM	

1. General

1.1 Delivery standard

Your LSC-8 resp. LSC-8 ARS is fully equipped and has been tested.

- Modules:
- 1 x Basis board (for inserting other boards and connecting the power supplies)
 - 1 x Serial-Control 1 (4x RS 232 addressable)
 - 1 x Serial-Control 2 (4x RS 232 non-addressable)
 - 1 x Monitor switch board (Volume control, Channel selection, Mode switch)
 - 1 x Keyboard (4 self-locking and 4 momentary-action push buttons, one of these is permanently wired as RESET switch)

- Plug-in modules:
- 1 x Processor board (8052 AH)
 - 2 x 4ch Input board with trafo (surveillance of 8 telephone lines)
 - 2 x 4ch Delay unit
 - 1 x Monitor board (8 inputs and 2x8 monitor lines from unit A and B)
 - 1 x 8ch Symm. output board (unit A and B)
 - 1 x Relais board (basic equipment: 2 Relays with 4 switch contacts and 2 galv. separated inputs)

- Software:
- LSC-8 with Software "DEMO3-S.BAS" in EPROM.
 - LSC-8 ARS with Software "DEMO4-S.BAS" (backward compatible with "DEMO3-S.BAS").
 - If required the Software will also be delivered on floppy-disk.

- Power supply:
- external security transformer, 230 VAC => 12 VAC, SEV-tested

- Accessories:
- label with LSC-8 rear view
 - 2 x RS 232 connection cable
 - flat cable connection COM1/COM2 (if operating with PC -> individual length)
 - other accessories like XLR-Audio cable on demand

PTT-Approval: PTT-CH-E 90.005

1.2 Application

The LSC-8 is a control center for several C270 tape recorders used for logging or music applications. The control system can be custom programmed in BASIC.

Up to 8 tape recorders can be connected via the RS 232 interface.

A serial printer interface is available for audit purposes.

On the audio side there are 8 balanced inputs. The user can select between transformer input with telephone sensor or transformerless input with level detector. Each input can be equipped with a delay unit to ensure that the start of a word will not be clipped when the tape recorders are started by means of a control signal.

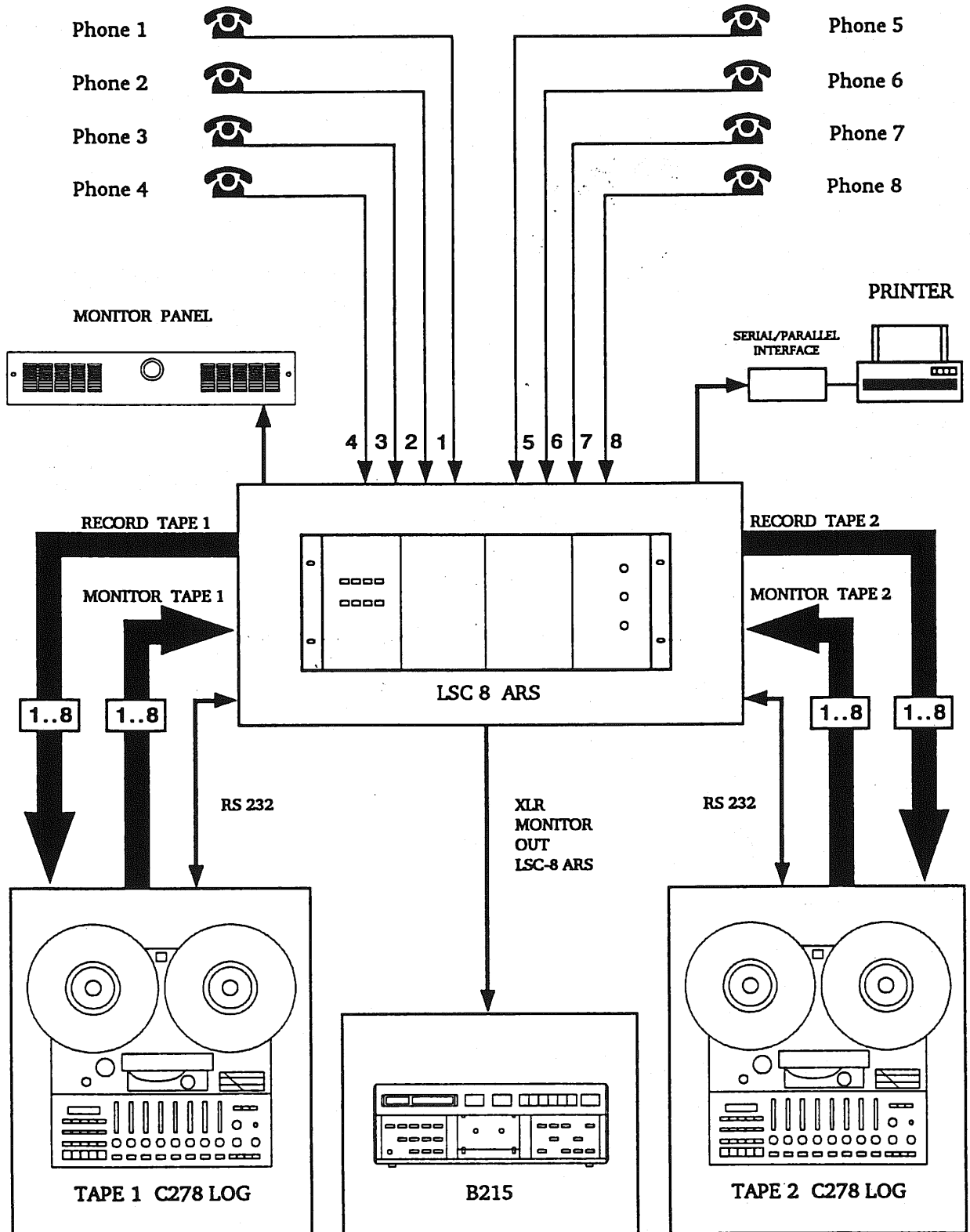
The LSC-8 ARS version is additionally equipped with an automatic recording surveillance function.

For each audio input there are two outputs so that simultaneously two tape recorders can be controlled.

There are also two monitoring inputs per channel for monitoring or for reprocessing the audio signal.

A small amplifier has been provided for monitoring the audio signal. For switching, built-in relays and electrically isolated inputs are available which can be wired with a terminal panel on the rear.

2. Application example REVOX Logging tower with LSC-8 ARS



3. Module descriptions

3.1 Basis board 1.328.574-00

The basis board accommodates the various plug-in modules, distributes the supply voltages, and establishes the connections between the analog modules and the processor board.

On the basis board the 12 VAC are converted to stabilized DC voltages of .

The connection to the processor is established via the data bus and IC5 and IC6. These can scan 8 signals from the processor, or 8 signals can be set by the processor.

The counters and the RAM management for the delay elements are implemented on the basis board in common for all channels. The clock frequency is generated by a quartz oscillator, whose frequency is divided down to 200 kHz in IC 7. The control of the dynamic RAMs is implemented with ICs 9 to 11. The two ICs 12 and 13 are used as row and column address counters. If no delay elements are installed, jumper wires must be inserted into the Cis sockets J13 and J15 for each channel (chapter 5.1).

3.2 Serial control 1 1.328.580-00

With the serial control board it is possible to access 4 tape recorders via the RS-232 interface. To ensure that this board can operate independently without additional peripheral devices, e.g. for controlling several recorders by means of a PC interface, a positive and a negative supply have been provided. The positive supply is generated with an in-phase regulator Q5 from the 24 V supplied by one of the tape recorders. The negative supply is generated by a cascade which in turn is supplied by the oscillator IC 2.

3.3 Serial control 2 1.328.582-00

With the serial control board it is possible to control 4 additional tape recorders via the RS-232 interface. In this case, however, the outputs are switched off so that also non-addressable equipment can be controlled. The communication with the 8052 microprocessor is established through J5 via RS-232.

3.4 Monitor switch board 1.328.594-00 / ARS 1.328.595-00

The monitor switch board contains the volume control and the switches for selecting the channel on the monitor board.

Because the channel selector does not have a stop position, care must be taken when installing the knob. A small dot on the shaft has been provided as an aid. When this dot is in the 6 o'clock position, the knob should point to channel 1.

3.5 Keyboard 1.328.592-00

The keyboard contains four self-locking and four momentary-action push buttons with one LED each. One of these is permanently wired as a RESET switch, and one LED as the ON indicator. The other elements can be programmed by the user.

3.6 Plug-in modules

3.6.1 Balanced input with transformer 1.328.588-00

This board supports 4 channels. The balanced inputs are electrically isolated by transformers. The input sensitivity can be adjusted in two steps by means of one jumper each. The output is stabilized with an AGC circuit that features a FET as a control element. The level is set with P1 for all 4 channels in common. To satisfy the requirements of the telephone network administration (e.g. PTT), a noise signal can be added with P2 in order to make the cross talk from other telephone lines unintelligible.

Connected in parallel to each input is a telephone sensor which detects whether the telephone is on hook (approx. 48V on the terminals), or off hook (approx. 12V). The signal is transmitted with an optocoupler and taken either to the processor, or it controls a tape recorder directly via the fader start input. If an input is not used, the optocoupler can be bypassed with a jumper to prevent that the signals LEV and FST are continually active. With the FST signal it is possible to control a tape recorder via the fader start input. The LEV signal can either be scanned by the processor, or it triggers an interrupt (INT1), depending on the programming.

3.6.2 Balanced input transformerless 1.327.586-00

This board supports 4 channels. Each channel features an electronically balanced input and a level detector. The input sensitivity can be adjusted in three steps by means of a jumper. The output level is stabilized by an AGC circuit. The level is adjusted with P1 for all 4 channels in common. The switching threshold of the level detector is set with P3. The signals LEV and FST are activated if a channel exceeds this level. The LEV signal is taken to the processor, the FST signal is used for controlling a tape recorder directly via the fader start input. The persistence time of this second signal is adjustable.

3.6.3 Balanced output 1.328.584-00

This output board also features eight electronically balanced output amplifiers. The signal is amplified by 6 dB.

3.6.4 Delay unit 1.328.590-00

This board supports 4 channels and can delay the signal by approx. 300 ms in order to compensate the start-up delay of the tape recorder. The delay is implemented with digital circuits. With a comparator (IC100..) the signal is digitized by delta modulation, scanned with the flip-flop IC101.., and demodulated by IC104.. The demodulator circuit exists twice, once as a negative feedback to the comparator and once for recovering the signal delayed by the dynamic RAM. The gain of the OTA (IC 104) is adapted with IC102.. and 103.. by increasing the gain for high levels and frequencies. The RAM chips are managed on the basis board for all channels in common.

3.6.5 Relay board 1.328.598-00

The relay board is used for general switching, e.g. of audio signals. Two relays with 4 changeover contacts each are mounted on this board. The contact rating is 2 ampere or 60V. Additional relays can be retrofitted, if required. To ensure that not only the outputs but also the inputs are electrically isolated, two optocouplers with preceding rectifier have been provided so that the input voltage can be an AC or DC voltage of any polarity.

3.6.6 Monitor board 1.328.576-00

With the monitor board it is possible to select one signal from 8 input signals and from 2 * 8 monitor signals of the connected tape recorders. The latter are equipped with balanced inputs. The selected signal is taken to the monitor amplifier and to the adjustable speaker amplifier. In this way it is possible to monitor all channels or to copy their signals on a cassette. For fast retrieval of a recording, all signals from tape can be connected in parallel. The changeover is performed on the monitor switch board.

3.6.7 Monitor board ARS 1.328.597-00

The following circuit elements are additionally available in this version:

- A 80 Hz oscillator whose signal can be added as a pilot tone to each channel on the basis board.
- Band-pass filter with rectifier and level detector which uses the oscillator signal for monitoring the recording.
- Notch filter which can be looped into the monitoring branch in order to filter out a pilot tone.
- Channel selection via processor for automatic channel monitoring. In this case the channel selection on the operating panel is disabled.

3.6.8 Processor board 1.328.596-00

The processor board contains the processor system with the Intel processor 8052 AH BASIC (IC3), a 16K EPROM (IC9), and two 8K RAMs (ICs 10 and 11). IC7 is an address latch for the low-order addresses which can be multiplexed with the data bus. ICs 6 and 8 are used for buffering the data and address bus. The address decoding is implemented with ICs 13 and 14. IC15 controls the LEDs on the keyboard and IC16 scans the keyboard. IC17 controls the automatic channel selection on the monitor board ARS 1328.597-00. IC2 is a reset generator and IC1 a driver for the RS-232 and the printer interface.

The EPROM supplied by the factory with a DEMO software in it can be reprogrammed with the 8052 to suit the customer's application. Several programs can be stored and retrieved without changing the EPROM. The following chips can additionally be mounted on the board:

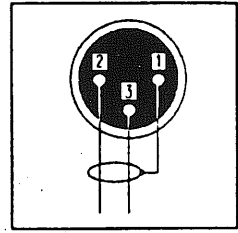
- One additional 8K RAM or ROM (with a small change a CMOS RAM can be protected against loss of data with a 1 Farad capacitor).
- Two LED drivers ICM 7218 which drive up to 8 seven-segment displays or 64 LEDs.

For additional applications the entire address and data bus can be terminated on a 40-pin flat cable connector.

4. Pin assignment

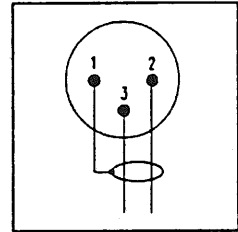
Balanced inputs with XLR
IEC 268-14

- 1 Audio ground (screening)
- 2 A-line (hot)
- 3 B-line (cold)



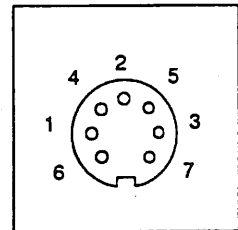
Balanced outputs with XLR
IEC 268-14

- 1 Audio ground (screening)
- 2 A-line (hot)
- 3 B-line (cold)



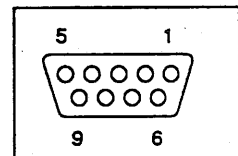
Serial interface to tape recorders
DIN 45329 (with supply, 5-pin only)
his supply is only required
if the serial control boards
should run autonomously.
The wiring to the tape
recorder must be crossed (3-4, 4-3).

- 2 GND
- 3 OUT (Tx)
- 4 IN (Rx)
- 6 +24V supply



Serial interface
9-pin subminiature D-connector

- 5 GND
- 2 OUT (Tx)
- 3 IN (Rx)



Connection during the emulation phase with a PC

LSC-8 (COM1)

PC with 9-pin D-connector

PC with 25-pin D-connector

5 GND =====
2 OUT (Tx) <=====>
3 IN (Rx) <=====

5 GND
2 IN (Rx)
3 OUT (Tx)

7 GND
3 IN (Rx)
2 OUT (Tx)

Connection between COM1 and COM2 for serial data transmission to the tape recorders (after the program has been stored in EPROM). The GND line need not be connected.

LSC-8 (COM1)

LSC-8 (COM2)

2 OUT (tx)
2 IN (Rx)

3 IN (Rx)
2 OUT (Tx)

(Speaker (min. 8 ohm)
DIN 41524

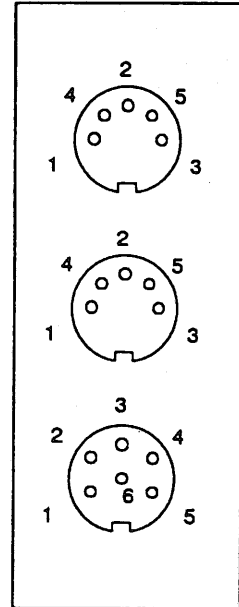
3 hot
2 GND

Printer (serial)
DIN 41524

1 Signal
2 GND

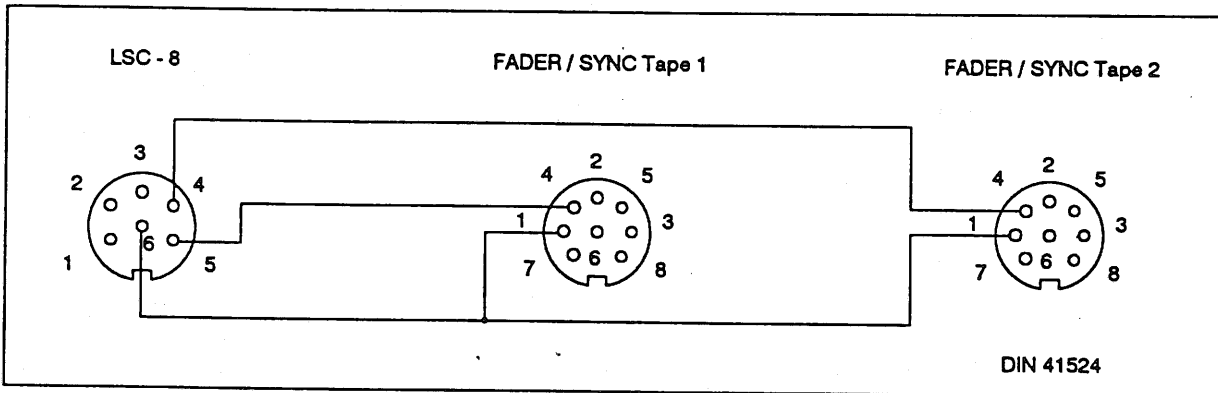
Fader
DIN 45322

4 Fader start 2
5 Fader start 1
6 +16V

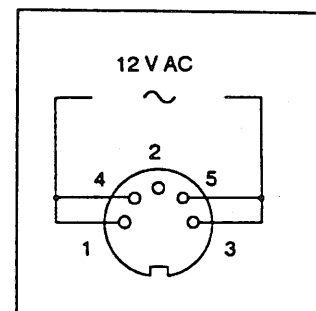
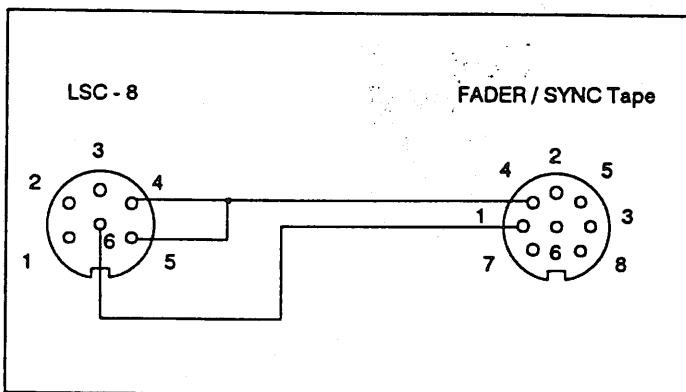


Channels 1 to 4 are switched by fader start 1
Channels 5 to 8 are switched by fader start 2

Control connections for audio channels 1-4 to first C274, and audio channels 5-8 to second C274



Control connections for audio channels 1-8 to one C278.



Power

DIN 41524 with bayonet catch

1/4 AC 1
3/5 AC 2

5. Alignments

All alignments can be made after the front panel has been removed. For additional measurements the bottom or the cover plate can be unscrewed. The side panels can be released by pressing against the upper or lower structural section.

5.1 Basis board

With jumper JSJ1 on the basis board you can change the programming voltage for the EPROM on the processor board from 12.5 V (jumper in upper position) to 21 V (jumper in lower position). Trimming is possible with RA1, measured on P2. If no delay units are installed, it is necessary to interconnect pin 4 with 5, pin 6 with 7, pin 8 with 9, and pin 10 with 11 on J13 and J15 by means of a jumper wire.

5.2 Balanced input with transformer

With jumpers JSJ 101, 102... you can adjust the sensitivity in two steps. The channels are arranged as follows: on the right from front to back are channels 1 to 4, on the left from front to back are channels 5 to 8.

The sensitivity should be adjusted in such a way that the AGC circuit must reduce the gain only for the highest amplitudes. If no telephone sensor is connected to one of the inputs, the position of the corresponding jumper JSJ 100, 200... must be changed, otherwise the two signals FST and LEV are continually active.

The output level can be adjusted with the potentiometer RA1. The factory sets this level to -5 dB on OUT 1 to 4 of the board, and to 0 dBu on the balanced output. This level ensures that the delay unit functions correctly. If greater adjustment of the output level is desired and if a delay unit is installed, the resistors R21, 24, 27 on the basis board should be adjusted to the gain. The gain changes proportionally to the resistance value. For making any cross talk unintelligible, a noise signal can be added to the useful signal with RA2 (required by the PTT).

5.3 Balanced input transformerless

With jumpers JSJ 1, 2... you can adjust the sensitivity in three steps. The channels are arranged as follows: on the right from front to back are channels 1 to 4, on the left from front to back are channels 5 to 8.

The sensitivity should be adjusted in such a way that the AGC circuit must reduce the gain only for the highest amplitudes. The output level can be adjusted with the potentiometer RA1. The factory sets this level to -5 dB on OUT 1 to 4 of the board, and 0 dBu on the balanced output. This level ensures that the delay unit functions correctly. If greater adjustment of the output level is desired and if a delay unit is installed, the resistors R21, 24, 27 on the basis board should be adjusted to the gain. The gain changes proportionally to the resistance value.

The switching threshold of the level detector can be adjusted with RA3.

If a fader start is used, the persistence time can be adjusted with RA2. The factory sets this time to 15 seconds.

5.4 Processor board

If the PWM output of the processor is used for audible alarm or feedback, the volume can be set with RA1. This signal is not influenced by the volume control setting on the front panel.

6. Technical Data

Balanced input transformerless

- Maximum sensitivity
For 0 dBu into balanced output: +12 dBu / - 5dBu / -22 dBu
(selectable with jumper)
- Input impedance: > 15 kohm
- Max. input level: 22 dBu at max. sensitivity
- Frequency response: 30 Hz to 20 kHz +/- 1 dB
- Signal-to-noise ratio (linear) on balanced output: -65 dBu
- Signal-to-noise ratio (weighted) on balanced output: -70 dBu
- AGC control range: 30 dB
- Adjustable stop delay time with
fader start control: 2 to 30 seconds
- Distortion max. 2% (up to 15 dB overload)

Balanced input with transformer (for telephone)

- Maximum sensitivity
for 0 dBu into balance output: -7 dBu -28 dBu
(selectable with jumper)
- Input impedance: 24 kohm
- Max. input level: 35 dBu/16 dBu (depending on gain)
- Frequency response: 200 Hz to 15 kHz +/- 2 dB
- Signal-to-noise ratio (linear) on balanced output: -65 dB - 60 dB (depending on gain)
- Signal-to-noise ratio (weighted) on balanced output: -70 dB - 65 dB (depending on gain)
- AGC control range: 30 dB
- Distortion max. 2% (up to 15 dB overload)

Monitor:

- Gain from monitor input
to monitor output: -1 dB
- Input impedance: 22 kohm
- Max. input level: 24 dBu

Digital delay

- Frequency response for -20 dBu on balanced output: 30 Hz to 8 kHz +/-3 dB
- Signal-to-noise ratio (weighted) on balanced output: -58 dBu
- Delay time: 312 msec

Balanced output

- Output impedance: 150 ohm
- Nominal output level: 0 dBu

Speaker output

- Max. output into 8 ohm: 1 W
- Max. level without charge +19 dBu

Max. power rating of th relays

- Current (DC) 2 Amp
- Voltage 60 V

Supply 11.5 to 14 V AC

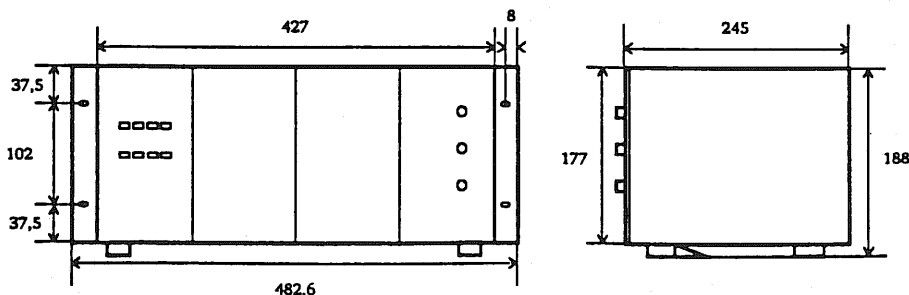
..... max. 2 A

LSC-8 ARS version (Automatic Recording Surveillance)

- Pilot frequency 80 Hz
- Pilot level (on the balanced output) -16 dB
- Detection time constant
Risetime 0.25 msec
Releasetime 60 msec

Dimensions

(W x H x D) 427 x 188 x 220 mm



7. 8052 Processor

The 8052 processor contains an 8 KB BASIC interpreter with a comprehensive instruction set. During the programming the communication with the 8052 processor takes place via the serial interface. It is possible to program the LSC-8 with a simple terminal. In this case only line-by-line editing is possible and all data will be lost if the program crashes. This means that this approach is only efficient for minor changes.

Normally a program is written as an ASCII text file with the aid of an editor (e.g. Edlin, Personal Editor, etc.) and subsequently loaded into the RAM of the 8052 processor by a terminal program. The only disadvantage in this case is that the loading is somewhat slow. After the editing the program is burnt into the EPROM. The entire programming process takes place within the system, i.e. the EPROM remains on the board.

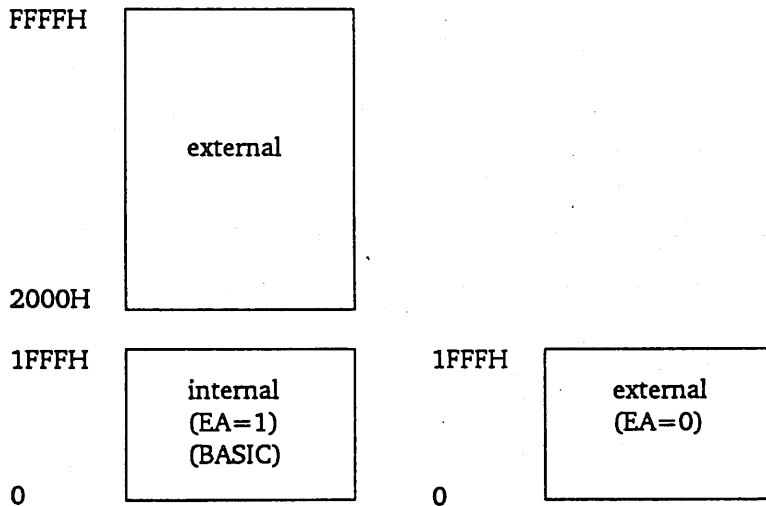
The programming is controlled by the BASIC interpreter of the processor. Additional programs can subsequently be written into the EPROM as required.

The programs can run in a RAM or a ROM chip.

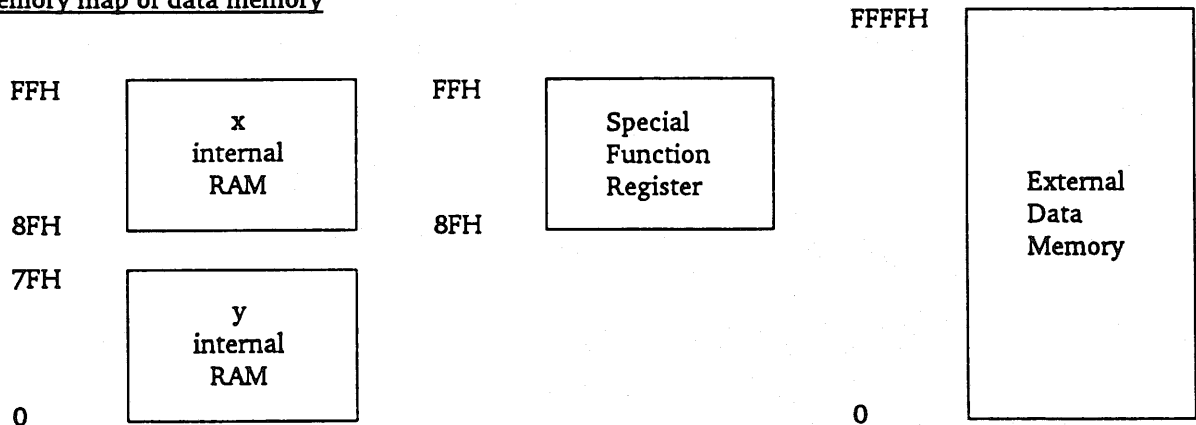
The processor can address up to 64 K of data and 64 K of program code. When pin 31 (EA) of the processor is switched to high, the first 8 K bytes of program data are read from the internal PROM (BASIC). An external program is read with the PSEN signal.

It should be noted that the processor is equipped with a BASIC interpreter, i.e. a BASIC program is not stored in the EPROM as a machine program but as a compressed BASIC program. However, a BASIC program executes very quickly because this interpreter is fast and efficient.

Memory map of program memory



Memory map of data memory



x Only indirectly addressable
y Only directly addressable

8. Programming

After power up or after a RESET the processor initiates the following activities:

- Erase the internal memory
- Test and erase the external memory (with a special command it is possible to protect a part of the memory from being erased so that it can be buffered with a backup battery).
- Beginning with address 8000H in EPROM search whether a baud rate, a command for automatically starting a program, etc. are stored.
- If nothing is stored in the EPROM, the processor awaits the arrival of a blank character via the serial interface. It can adjust itself to the baud rate of the interface and responds with the following message:

```
MCS51.51 tm) BASIC V1.1
READY
>
```

Because the data transmission speed for the communication with the tape recorders is 9600 baud, the same baud rate should also be used when working with the terminal. The remaining parameters are: 8 data bits, no parity bit, 1 stop bit and one X-ON /X-OFF protocol.

The character ">" specifies that the processor is ready for program input. You can now enter the program line by line with a terminal. After each return the processor responds with a ">". If an entire program is loaded into the system, you must wait for this character after each line. The processor needs a certain amount of time for compressing the BASIC.

9. BASIC commands

9.1 General

Command	Syntax	Description
CALL [int]	CALL 9000H	Call a machine routine at 9000 HEX
CLEAR	CLEAR	Set all variables and interrupts to zero (except real time clock)
CLEAR S	CLEAR S	Clear the stack
CLEAR I	CLEAR I	Clear all interrupts
CLOCK 1	CLOCK 1	Switch on the REAL TIME LOCK and compare also the TIME
CLOCK 0	CLOCK 0	Switch off the REAL TIME CLOCK
DATA [var]	DATA 12,31,2	Definition of read variables
READ [var]	READ A	Transfer values from the read variables to variable A
RESTORE	RESTORE	Set the pointer of the read variables to the first data segment
DIM	DIM A (50)	50 memory spaces will be reserved for a one-dimensional array.

DO-WHILE	>10 DO >20 A=A+1 >30 PRINT A, >40 WHILE A<4	> 1 2 3 4 Ready
DO-UNTIL	>10 DO >20 A=A+1 >30 PRINT A, >40 UNTIL A=4	1 2 3 4 READY
END	120 END	Terminate the program execution at line 120
FOR-TO-STEP ... NEXT	>10 FOR A=1 to 12 STEP 3 >20 PRINT A, >30 NEXT > 1 4 7 10 Ready	
GOSUB [int]	GOSUB 130	Branch to the subprogram starting at line 130
RETURN	RETURN	Return from the subprogram
GOTO [int]	GOTO 740	Branch to program line 740
ON .. GOTO	ON A GOTO 100,200,300	Branch to line number 100,200,300, depending on variable A. Possible values of A are 0,1,2.
ON .. GOSUB	ON A GOSUB 100,200,300	Branch to the subprogram beginning at line number 100,200,300, depending on the variable A.
IF-THEN-ELSE	>10 IF A=100 THEN A=0 ELSE A=A+1	
LET or	LET A =0B007H LET \$(1)="Hallo"	Assign a string or a value to a variable.
ONERR	ONERR 120	Branch to line number 120 if an arithmetic error (overflow, division by 0, number range too low) occurs.
ONEX1	ONEX1 60	Branch to line 120 when an interrupt occurs
RETI	RETI	After an interrupt continue the program execution at the point where the interrupts has occurred.
ONTIME	ONTIME 50,450	Branch to line 450 when the real-time counter reading is 50 seconds.
REM	REM Testprog.	Insert a comment into the program.
STOP	320 STOP	Stop the program at line number 320
ST@	ST@0 0F005H	Specify where a floating point variable is to be stored in memory location 0F005H (corresponds to the MSB of byte 6). The number must be located in the argument stack.

LD@	LD@ 0F005H	Specify where a floating point variable is to be fetched.
IDLE	>520 IDLE	Wait at line 520 until an interrupt occurs and then branch to a machine routine.
CBY [int] 0-65535	A = CBY(0FH) CBY(0FH) = A	Read (read only) from the program or code memory.
DBY [int] 0-255	A = DBY(100) DBY(100) = A	Write or read from the internal data memory
XBY [int] 0-65535	A = XBY(100) XBY(100) = A	Write or read from the external data memory
FREE	A = FREE	Provide information on the free memory.
LEN	>PRINT LEN	Provide information on the amount of memory required by a program.

9.2 Processing of data

NULL [int]	NULL 50	After a <CR> 50 NULL characters are transmitted. This command has been used for old printers (printer interface).
PRINT	PRINT \$(1)	Output the content of variable \$(1) to the console.
PRINT#	PRINT# \$(1)	Output the content of the variable \$(1) to the printer.
PRINT@	PRINT@ \$(1)	Output the content of the variable \$(1) to a USER-defined routine.
		These commands behave like print PRINT#, PRINT@. The output is in HEX format.
PHO. PHO#. PHO@. PH1. PH1#. PH1@.	PHO. 2*2 PHO#. PHO@. PH1. PH1#. PH1@.	>04H (with zero suppression) >0004H (without zero suppression)
PWM	PWM 300,,100,10	Generate a pulse-width-modulated signal with 300 clock periods, high signal, 100 clock periods low signal, and repeat this 10 times. (1 clock period corresponds to 1µs.)

UI1		Console driver for own applications (particularly when programming in assembler). Refer to manual, pages 67/68.
UI0		
UO1		
UO0		
GET	A = GET	Pick up the value of a character from the terminal and transfer it to the variable A.
XTAL	XTAL=9000000	Supply the operating frequency (e.g. 9 MHz) to the system.
LIST#	LIST#	Output a program to the printer.
LIST@	LIST@	Output a program to the user-defined interface.
INPUT	INPUT S	Transfer data to a running program.
CR	>PRINT A,CR,	Write the variable A and perform a carriage return (without LF).
BAUD [exp] 1-4800	BAUD 1200	Set the printer interface to 1200 baud

9.3 Creating a program

RUN	RUN	Start a BASIC program
CONT	CONT	Continue a program which has been cancelled.
LIST [int]	LIST	List a BASIC program
NEW	NEW	Delete a program from the RAM memory.
PROM [int]	PROM 2	Start the BASIC program 2 in EPROM

9.4 Mathematical functions

+	+	Addition
-	-	Subtraction
*	*	Multiplication
/	/	Division
**	2**3	Exponent 2 to the power of 3
EXP ([exp])	EXP (5)	"e" (2.7182818) to the power of 5

LOG ([exp])	LOG (6)	Natural logarithm of 6
SIN ([exp])	SIN (2)	Sine of 2 (RADIANT)
COS ([exp])	COS (1)	Cosine of 1 (RADIANT)
TAN ([exp])	TAN (3)	Tangent of 3
ATN ([exp])	ATN (7)	ArcTangent of 7
RND	RND	Generate a random number between 0 and 1
SQR ([exp])	SQR (25)	Square root of 25
SGN ([exp])	SGN (-6)	Output the sign of a number neg. numbers => -1; zero => 0; pos. numbers => +1
INT ([exp])	INT (2.34)	>2 Integer value of 2.34
ABS ([exp])	ABS (-5) ABS (5)	>5 Output the number without sign >5
NOT ([exp])	NOT (65000)	>535 Complementary value
PI	PI	>3.1415926
=	=	Equal
>	>	Greater than
>=	>=	Greater than or equal
<	<	Less than
<=	<=	Less than or equal
<>	<>	Not equal
.AND	3.AND2	>2 Logical AND of 3 and 2. Both periods are important.
.OR	1.OR.4	>5 Logical OR of 1 and 4
.XOR.	7.XOR.6	>1 Logical XOR of 7 and 6

9.5 Memory

RAM	RAM	Select the RAM memory
ROM [int]	ROM 5	Select the program 5 in the ROM memory.
XFER	XFER	Transfer the current ROM content to RAM.
PRO [int]	PROG PROG 2	Program the EPROM with the selected program. Store data in EPROM for baud rate and autom. start after a rest.

	PROG 1	Store baud rate into in EPROM.
	PROG 3	Same as 2, plus MTOP
	PROG 4	Combination of PROG 2 and 3
	PROG 5	Refer to manual, page 27
	PROG 6	Refer to manual page 27
	FPROG,FRPOG 1..6	Same commands as above, but with fast programming algorithm (cannot be used in LSC-8 due to hardware limitations).
PGM	PGM	Program an EPROM while a BASIC program is running. Refer to manual, page 72.
STRING [exp]	STRING 100,10	Reserve memory space for string variables. STRING [total bytes], [total bytes per string]
MTOP [exp]	MTOP=2000	Set the top address that can be used by the BASIC program.

9.6 Stack

PUSH	PUSH A,B	Put the variables A and B on the STACK.
POP	POP A,B	Fetch the variables A and B from the STACK.

9.7 Special functions

IE	IEH	Interrupt enable control Special function register
IP	IP=3	Interrupt priority control Special function register
PORT1	PORT1	Special function register
T2CON	T2CON	Timer/counter 2 control Special function register
TCON	TCON	Timer/counter control Special function register
TMOD	TMOD	Timer/counter mode control Special function register
TIMER0	TIMER0	Special function operator for the Real time clock
TIMER1	TIMER1	Special function operator for timing the serial port, for programming the EPROM.

TIMER2	TIMER2	Special function operator for setting the baud rate
TIME	TIME=B	Set the REAL TIME CLOCK to the variable B.

9.8 Conversion of values

ASC O	<PRINT ASC(A)	Output the ASCII value of A >65.
ASC \$(x),y)		Output the ASCII value of \$(X) in position Y.
CHR [int]	>PRINT CHR(65)	Output the ASCII value on the integer 65 >A.

9.9 Interrupt processing

ONEX1 [line number]

By entering the command ONEX1 [line number] the BASIC interpreter can be instructed to respond to an external interrupt. The line number after ONEX1 specifies to the interpreter the program section which is to be executed when an interrupt occurs. The ONEX1 command consequently performs a GOSUB as soon as pin INT1 is pulled to ground. To continue the normal program execution the interrupt routine must be terminated with a RETI command. If this is not done, all future interrupts will be ignored until a <RETI> is executed. The ONEX1 command sets bit 7 and bit 2 in the interrupt enable register IE. Before an interrupt is processed, the BASIC interpreter completes the current command before it starts the interrupt routine.

ONTIME [X], [line number]

Triggers a timer interrupt after X seconds. The <ONTIME> interrupt has a higher priority than <ONEX1> which means that the ONTIME interrupt can interrupt an ONEX1 interrupt.

ONERR [line number]

Branches to the specified line number when an arithmetic error occurs.

9.10 Peculiarities of the 8052-BASIC language (processor resident)

Program input

During the program input the maximum number of characters is 79, excluding blanks. Blanks between commands can be omitted as long as this does not interfere with the interpretation of the commands. In lists, however, they are automatically inserted. Multiple statements on a line must be separated by a colon. The 8052 BASIC does not recognize the semicolon ";". Where this character occurs in other BASIC versions it can generally be replaced by a comma.

String processing

All character strings are designated as "\$(..)". Space must be reserved for each character string by means of the command "STRING X,Y", where Y specifies the maximum number of characters per string, and X the number of characters to be reserved according to the following formula:

$$X = (A * (Y + 1)) + 1.$$

String handling with the 8052 processor is limited to the following two commands: ASC (X\$) and CHR (X), which may be somewhat inconvenient for certain applications.

Logical operators

The logical operators must be embedded between two dots.

Field variables

Field variables must be defined with DIM as a single dimension. If this specification is omitted, the default value is 10 elements.

Admissible value and number ranges

- Integer from 0 to 65535
- Decimal with 8 positions +/- 1 E -127 to +/- 0.9999999 E + 127.
- Hex numbers XXXXH (if the high-order position is a letter, it must be preceded by a 0).
- Variable names: A .. Z, A1 .. A9, A(1) .. A(9) but also A(B+2)
Two characters are significant.
- Maximum field size: 254 elements
- Line numbers from 0 to 65535

10.1 Programming with the LSC8Memory map

Term	RAM-Address	D0	D1	D2	D3	D4	D5	D6	D7
RAM 1	0000-1FFFH								
RAM 2	2000-3FFFH								
RAM 3 Option	4000-5FFFH								
EPROM	8000-BFFFH								
LED-DRIVER	E800H		DL2	DL3	DL4	DL5	DL6	DL7	DL8
KEYBOARD	E800H		S2	S3	S4	S5	S6	S7	S8
LEV / OPTO	EC00H				OPT01	OPT02	LEVMON	LEV1	LEV2
RELAIS	EE00H	K1	K2	L4	L3	L2	L1		
RS 232	EE00H			L4	L3	L2	L1		

Please note that the switchover between read and write is implemented with hardware. This has the result, for example, that the LED drivers and the keyboard are on the same address. Some of the options are also set to the same address which means that they cannot be controlled individually.

10.2 Formats of the interfaces

Printer:
 8 Data bits
 1 Start bit
 2 Stop bits
 No parity / no handshake

The maximum baud rate is 4800. If it is not set, the default value is 1! There is neither a hardware nor a software handshake.

Terminal:
 8 Data bits
 1 Start bit
 1 Stop bit
 No parity
 X-ON /X-OFF protocol

In conjunction with the LSC-8 a baud rate of 9600 must be used. However, other baud rates are basically also possible.

The RS 232 interface of the LSC-8 is used for programming with a terminal program in the PC as well as for the subsequent communication with the tape recorders.

Data are transmitted by means of the "PRINT" command.

For receiving data, a small machine program is available because with the INPUT command only a part of the data could be captured. The other part would be lost because the BASIC interpreter executes the commands line by line.

10.3 Examples

10.3.1 Transmit PLAY

The PLAY command is to be transmitted to the connected machine.

The program for the LSC-8 is as follows:

```

10  REM SEND PLAY TO TAPE
20  MTOP=3EFFH
30  STRING 100,45                :REM RESERVATION OF 100 BYTES
    .                            :REM FOR STRING VARIABLES
    .
    .
1000 print 'PLY',                :REM SEND PLAY COMMAND
1010 CALL 3FO0H                  :REM THE RECEIVED DATA ARE NOW
1020 :                            :REM STORED IN $(0)
    .
    .
2000 END

```

Description of the individual lines:

Line	Function
10	Program description
20	Top address for BASIC
30	Definition of the string variables
1000	Transmit the PLY command to the connected tape recorder
1010	Call the machine program which adds also 'CR' to PLAY. This is necessary to prevent timing problems between BASIC and the machine language module. The program then waits for the response from the tape recorder. If no answer arrives within one second, a timeout is triggered and the machine program returns to BASIC. The response of the tape recorder is stored in \$(0).
2020	Terminate the program.

10.3.2 Receiving data from a tape recorder

This is a machine program which is initiated with CALL 3F00H. A precondition for running this program is that MTOP=3EFFH must be set and STRING defined with 100,45.

Call with: CALL 3F00H

Variables: \$(0), PSW, SCON, SBUF, R1, R2, DPTR, A

Response: \$(0)

```

; *****
; * DATA TRANSMISSION *
; * C270/C274/C278 -> 8052-BASIC *
; * FILENAME: TRANSMO6.ASM *
; * DATUM 01-11-1989 SON V 1.00 *
; *****

; *****
; ***** DEFINITIONS *****
; *****

;
;                   ORG          3F00H               ; STARTADDRESS OF ASM-PROGRAMM
;
; *****
; ***** STORE PSW *****
; *****

;
;                   PUSH PSW                      ; PUSH PSW ON STACK
;
; *****
; ***** DATAPOINTER = VARTOP *****
; *****

;
;                   MOV DPTR     ,#0104H
;                   MOVX A      ,@DPTR
;                   MOV R1       ,A
;                   MOV DPTR     ,#0105H
;                   MOVX A      ,@DPTR
;                   MOV R2       ,A
;                   MOV DPH      ,R1
;                   MOV DPL      ,R2
;
; *****
; ***** WAIT 300 μS *****
; *****

;
;                   MOV R1       ,#32H             ; REGISTER 1 = 32H
;                   DEC R1        ; REGISTER 1 = ? - 1
;                   CJNE R1      ,#00H,LOOP       ; JUMP TO LOOP IF <> 0
;
; LOOP

```

```

;
; *****
; ***** SEND <CR> *****
; *****

LOOP1          MOV SBUF      ,#0DH          ; TRANSMIT <CR>
                MOV A          ,SCON
                ANL A          ,#02H          ; IF TI=1 ?
                JZ LOOP1       ; WAIT FOR END OF TRANSMIT
                ANL SCON       ,#0FDH        ; CLEAR TRANSMITREGISTER

;
; *****
; ***** RECEIVE DATA *****
; *****

; *****
; ***** INIT REGISTERS *****

LOOP2          MOV R1         ,#0FFH         ; REGISTER 1 = FFH
                MOV R2         ,#00H         ; REGISTER 2 = 00H

; *****
; ***** TIME OUT *****

LOOP3          DEC R2          ; REGISTER 2 = ? - 1
                CJNE R2        ,#00H,MARK1   ; JUMP IF NOT EQUAL
                DEC R1          ; REGISTER 1 = ? - 1
                CJNE R1        ,#00H,MARK1   ; JUMP IF NOT EQUAL
                POP PSW         ; POP STACK TO PSW-REGISTER
                RET             ; IF TIME OUT -> RETURN TO BASIC

; *****
; ***** GET CHAR *****

MARK1          MOV A          ,SCON
                ANL A          ,#01H          ; IF RI=1 ?
                JZ LOOP3       ; WAIT FOR CHAR
                ANL SCON       ,#0FEH        ; CLEAR RECEIVERREGISTER
                MOV A          ,SBUF
                MOV RO         ,A           ; STORE AKKU
                SUBB A         ,#03H        ; IF CTRL-C ?
                JZ STOP
                MOV A          ,RO           ; RECALL AKKU
                MOVX @DPTR     ,A           ; STORE CHAR TO STRING ADRESSE
                INC DPTR       ; DPTR = DPTR+1
                CJNE A         ,#0AH,LOOP3   ; IF CHAR = LINE-FEET ?
                POP PSW         ; POP STACK TO PSW-REGISTER
                RET             ; RETURN TO BASIC

; *****
; ***** STOP *****
; *****

STOP          POP PSW         ; POP STACK TO PSW-REGISTER
                ANL PSW        ,#11100111B  ; MAKE SURE RBO IS SELECTED
                MOV A          ,#00H        ; LOAD THE INSTRUCTION (STOP)
                CALL 30H        ; EXECUTE THE INSTRUCTION
                RET

END

```

10.3.3 Linking the machine program into a BASIC program

```

10  REM LINKING THE MACHINE PROGRAM INTO A BASIC PROGRAM
20  :
30  :
40  GOSUB 220
    .
    .

100 END

220 FOR A=3F00H TO 3F54H
230 READ B                :REM READ B FROM THE DATA STRING
240 XBY(A)=B              :REM SAVE B
250 NEXT
260 RETURN
270 DATA 0C0H,0D0H,90H,01H,04H,0E0H,0F9H,90H,01H,05H,0E0H,0FAH
280 DATA 89H,83H,8AH,82H,79H,32H,19H,0B9H,00H,0FCH
290 DATA 75H,99H,0DH,0E5H,98H,54H,02H,60H,0FAH,53H,98H,0FDH
300 DATA 79H,0FFH,7AH,00H,1AH,0BAH,00H,07H,19H,0B9H
310 DATA 00H,03H,0D0H,0D0H,22H,0E5H,98H,54H,01H,60H,0EFH,53H,98H,0FEH
320 DATA 0E5H,99H,0F8H,94H,03H,60H,09H,0E8H,0FOH,0A3H,0B4H,0AH,0DFH
330 DATA 0D0H,0D0H,22H,0D0H,0D0H,53H,0D0H,0E7H,74H,00H,12H,00H,30H,22H

```

10.3.4 Program for comparing "CR-LF"

Aufruf mit: GOSUB 8900

Variablen: B1, B2, \$(0), FL

Antwort: FL=0 -> \$(0) = CR-LF
 FL=1 -> \$(0) <> CR-LF

```

8900 REM IF CR-LF?
8910 FL=0                :REM FLAG = 0
8920 B1=ASC$(0),1        :REM LOAD B1 WITH INDIVIDUAL CHAR1
8930 B2=ASC$(0),2        :REM LOAD B2 WITH INDIVIDUAL CHAR2
8940 IF B1<>13.OR.B2<>10 THEN FL=1 :REM IF <> THEN FLAG=1
8950 RETURN

```

10.3.5 Program for switching the keyboard LEDs on and off

```

12000 REM LED ON
12010 IF M=1 THEN L=L.OR.64 :REM IF M=1 THEN SWITCH ON DL7
12020 IF M=2 THEN L=L.OR.128 :REM IF M=2 THEN SWITCH ON DL8
12030 XBY(0E800H)=L        :REM SWITCH ON THE LEDS
12040 RETURN

13000 REM LED OFF
13010 IF M=1 THEN L=L.AND.191 :REM IF M=1 THEN SWITCH OFF DL7
13020 IF M=2 THEN L=L.AND.127 :REM IF M=2 THEN SWITCH OFF DL8
13030 XBY(0E800H)=L        :REM SWITCH OFF THE LEDS
13040 RETURN

```

10.3.6 ONEX1 interrupt-processing

```
10  REM ONEX1 INTERRUPT
20  :
30  ONEX1 100           :REM JUMP TO LINE 100
40  A=0                :REM AFTER AN INTERRUPT
50  A=A+1
60  PRINT A,
70  GOTO 50
80  :
90  :
100 REM INTERRUPT PROCESSING
110 :
120 PRINT
130 PRINT 'UNTERBRECHUNG DURCH INTERRUPT AM PIN INT1'
140 PRINT
150 RETI                :REM RETURN TO MAIN PROGRAM
```

After a reset the ONEX1 interrupt is edge triggered. (see TCON register).

10.4 Demonstration and auxiliary programs

10.4.1 Description of the demo programs DEMO3/4-S.BAS

Installation

Prerequisite for executing the program is that two tape recorders and two (DEMO4-S.BAS) resp. eight (DEMO3-S.BAS) telephones are connected to the LSC-8. The program also runs if only one tape recorder is connected.

When a second recorder is added, the system will recognize this. However, the machine must be manually set to record ready because this equipment status is set only after an alarm message or during the system start.

For creating an audit trail of the program execution, a printer can be connected to the serial PRINTER port (1200 baud).

Important: Make shure that the Jumpers JSP100...JSP400 on the SYMM INPUT WITH TRAF0 Board 1.328.588-00 are set as indicated on the schematic diagram:

if a Telephone is connected: Position 1

if there isn't connected any telephone: Position 2

With the Jumpers JSP101...401 you can adjust the Input sensitiviy (Position l=low, h=high)

Functional description of the program

The internal program monitors two telephones connected to the LSC-8. As soon as the handset is off hook or the bell rings, a tape recorder (default = tape 1) is switched to record. At the same time the printer outputs the date, time, tape counter reading, tape number, and the active telephone line.

If the preselected tape machine cannot execute this function (end of tape, etc.), the second tape machine is immediately switched to record (unless it is DISABLED). If this attempt fails, an audible and visual alarm are generated.

After the end of the conversation the tape remains in record mode for approx. 5 seconds before it switches to stop.

LSC-8 ARS (DEMO4-S.BAS)

When the ARS-ON key is pressed, the eight channels of the tape machine are monitored for the presence of a pilot tone. If a channel fails, this is logged on the printer. At the same time the tape recorder in record mode is changed. The tape recorder is switched over whenever the status on the monitor terminals changes. If the second machine cannot be activated, no further alarm message is generated. The advantage is that the remaining channels are still recorded.

Starting the system

1. Switch on the tape recorder
2. Switch on the printer, if connected
3. Switch on the LSC-8

Alarm initiation

An alarm is output if:

- No tape recorder is connected to the LSC-8.
- TAPE OUT is signalled on both machines.
- No recording can be made.

Resetting the alarm

The alarm is cancelled when the corresponding key (RESET ALARM) is pressed. If the alarm reoccurs after this key has been pressed, the fault has not been remedied.

Readiness of the tape machines

The operational status of the connected tape recorders is signalled by two LEDs on the keyboard. If one of these two LEDs lights up, the corresponding machine is not ready to be switched to record mode.

Functions of the keyboard LEDs within the programs DEMO3/4-S.BAS

POWER ON:	When this LED is light the LSC-8 is connected to the AC power source.
ALARM:	This LED flashes while an alarm is active.
TAPE IN REC MODE 1:	This LED is light as soon as the tape recorder 1 switches to record.
TAPE IN REC MODE 2:	This LED is light as soon as the tape recorder 2 switches to record.
TAPE 1 DISABLED:	This LED is light if tape recorder 1 cannot be switched to record (tape out) or if "TAPE 1 DISABLED" has been pressed.
TAPE 2 DISABLED:	This LED is light if tape recorder 2 cannot be switched to record (tape out) or if "TAPE 2 DISABLED" has been pressed.
ARS-ON:	This LED is light if the pilot tone is also monitored (DEMO4-S.BAS).
KEYBOARD DISABLED:	This LED is light if the keyboard of the tape machines is DISABLED.

Key-functions of the within the programs DEMO3/4-S.BAS

RESET μ P:	This key is pressed a microprocessor RESET is performed (The program in EPROM is restarted).
RESET ALARM:	When this key is pressed the alarm is reset (the internal program is resumed).
MOVE TO BOR:	<p>Move to begin of record. In order to start this function one of the keys TAPE 1 DISABLED / TAPE 2 DISABLED must be pressed. Pressing this key selects the corresponding tape deck.</p> <p>Function: Search the last record start position with play preselection for monitoring the recording.</p>
MOVE TO EOR:	<p>Move to end of record. In order to start this function one of the keys TAPE 1 DISABLED / TAPE 2 DISABLED must be pressed.</p> <p>Function: Search the last record stop position with play preselection for monitoring the recording.</p>

TAPE 1 DISABLED: If this key is pressed, no further recording on tape deck 1 is possible. The functions MOVE TO BOR / MOVE TO EOR are now activated for this machine. The KEYBOARD DISABLED key is no longer scanned (only for tape 1).

TAPE 2 DISABLED: If this key is pressed no further recording on the tape deck 2 is possible. The functions MOVE TO BOR / MOVE TO EOR are now activated for this machine. The KEYBOARD DISABLED key is no longer scanned (only for tape 2).

If both keys are pressed, all recording is inhibited and no alarm is output when a telephone responds.

ARS-ON: If this key is pressed the individual channels are monitored during a recording by means of an additionally recorded pilot tone (DEMO4-S.BAS).

KEYBOARD DISABLE: If this key is pressed the keyboards of the tape machines are inhibited for the user.

Description of the variables in the program DEMO3/4-S.BAS

Variable	Description of the function
AA	A general variable that can be used by any program section. However, care must be taken that the same variable is not used by any subprogram.
ARS	System variable. If it is = 0 the ARS option is disabled, if it is = 1 the ARS option is enabled.
BB	General variable that can be used by any program section. However, care must be taken that the same variable is not used by any subprogram.
CC	General variable that can be used by any program section. However, care must be taken that the same variable is not used by any subprogram.
G(x)	The Gray code of the channel (x) is stored in the variable G(x). This code is used for controlling the monitor board.
M	Master tape variable. After a reset this variable contains the value 1 or 2. This value specifies the machine to be started first in record mode.
NRS	Counter variable. This variable is incremented after the beginning of a new recording (only if ARS=1). If the content of this variable is equal to the content of T11, the pilot tone monitoring is activated (new record start).
PL(x)	Select pilot inputs. This system variable informs the system which monitor inputs of the tape machine (x) are to be checked for the presence of a pilot tone.
S	System variable. After a reset this system variable contains the value 0 -> System start-up and during operation the value 1 -> System ready.
S1	The content of this variable indicates the number of attempts made to switch over the tape machine.
S2	Stop counter. If this variable is ≥ 10 , the tape machines are set to stop.

Each bit of the variables T1...T10 represents a tape machine or a monitor input. If the corresponding machine is switched to record or if the selected channel is not in order, the corresponding bit is set.

T1	After the system start the content of this variable provides information on the number of connected tape machines. (Only after a reset)
T2	This variable specifies to the system the tape machine designated for recording.
T3	The content of this variable indicates which machine is currently switched to record.
T4	The content of this variable indicates which tape machine is currently in the 'Search begin of record' state.
T5	With this variable the system specifies the machine on which a 'Tape out' has been detected.
T6	The content of this variable indicates which machine is currently in the 'Search end of record' state.
T7	With this variable the system specifies which telephone inputs are currently active. Bit 0 = lines 1-4, bit 1 = lines 5-8.
T8	This variable is a copy of T7. If T7 is \neq T8 after cycle, a new record sequence is initiated.
T9(x)	The content of this variable specifies to the system which monitor inputs of the tape machine (x) have a pilot tone status.
T10(x)	Copy of T9(x). If the content of these two variables is unequal, an error message is output and the tape machine switched over, if possible.
T11	This variable specifies the time which after a record start must elapse before the pilot tone inputs are checked.
ZE	Line counter for the printer \$(0). This string contains the response of a selected tape machine.
\$(1)	String 1 is a general string variable and can be used by any program.
\$(2)	String 2 contains the record start time of tape recorder 1.
\$(3)	String 3 contains the record stop time of tape recorder 1.
\$(4)	String 4 contains the record start time of tape recorder 2.
\$(5)	String 5 contains the record stop time of tape recorder 2.
\$(6)	String 6 contains the status of tape recorder 1.
\$(7)	String 7 contains the status of tape recorder 2.

10.5 Working with the TERM52 program

The TERM52 program simplifies the programming work of the LSC-8. It offers the following menu:

- Transmit a file to the 8052 processor
- Receive a file from the 8052 processor
- Terminal program
- Bi terminal program for monitoring the RS-232 communication between the LSC-8 and the connected tape machines.

Transmitting a file to the 8052 processor

For transmitting a file it is necessary to specify in the I/O device menu the tape deck where the file is stored and the interface to which the 8052 processor is connected.

The file name must subsequently be entered. Before the file is loaded a reset is triggered on the 8052 system for safety reasons. The file can now be loaded into the RAM of the processor.

Terminal program

After a program has been stored in RAM, the terminal program can be called and be started by entering RUN. Minor errors can now be corrected by overwriting the entire line. For major errors it is faster to make the corrections with an editor and to reload the entire file. The main menu is accessed by pressing F10.

Receiving a file from the 8052 processor

First select whether the file is to be loaded from RAM or EPROM / ROM. You then specify the file name and the output unit: monitor, printer or disk drive (e.g. VDISK). If the output is directed to the screen, it can be stopped with ESC and resumed with SPACE.

Bi-Terminal

Because the LSC-8 uses the same interface for communicating with a programming PC and with the tape recorders, the bit terminal is used during the emulation phase. This program can be used for selecting a program from RAM or EPROM with function key F3 and to start it with F1. Two columns now appear on the screen for the serial data traffic from and to the tape recorders.

A prerequisite for this operation are two serial interfaces on the PC. The first is connected on the LSC-8 to COM1 and the second to COM2.

When the program has been edited and stored in EPROM, the two COM Ports of the LSC-8 must be interconnected. Please note that pins 2 and 3 must be crossed. You can terminated the program with F10.

10.6 Storing the programs in EPROM

The finished program shall be burnt into an EPROM. There are various possibilities. If the original EPROM will be replaced, make sure that the programming voltage (12.5 V or 21 V) is correct. This voltage is frequently marked on the housing itself, otherwise consult the data sheet. The voltage can be set on the basis board.

The programming voltages of the individual EPROMs are as follows:

Fujitsu	MBM 27128-30	21V	+/- 0.5V
Intel	D 27128A	12...13V	
	D 27128	21V	+/- 0.5V
SGS/Thomson	M 27128AF1	12.5V	+/- 0.3V
Toshiba	TMM 27128 AD20	12.5V	+/- 0.5V
NS	NM C27CP128 Q200	12.2V...13.2V	
	NM C27CP128 Q250	12.2V...13.2V	
Hitachi	HN 4827128 G-25	21V	+/- 0.5V

A. The program is to be burnt in

The program is burnt in with the PROG command (in terminal mode). At the start of the process the system supplies a number with which the program can be restarted (several programs can be stored).

B. The program is to be stored in such a way that it starts automatically after a reset.

After the program itself has been stored, additional information such as the baud rate and automatic signing-on are stored in the EPROM. After a reset the processor starts with the execution of the first program loaded in the EPROM.

C. Protecting the RAMs against overwriting

If it is undesirable that the processor erases the entire RAM memory after a reset, the MTOP variable can be stored in the EPROM with PROG3 (otherwise identical to PROG1). The RAM above this address will not be erased. The command PROG4 is a combination of the commands PROG 2 and 3.

10.7 Example "Storing a program from a diskette into the EPROM"

1. PC: MODE LPT1:↵ (↵ = ENTER) In case LPT1 has been assigned to COM1 before ("MODE LPT1=COM1" e.g. for a serial printer port), this mode will be cancelled.

- PC, LSC-8: MODE COM1:96,N,8,1↵ = Serial configuration
Connect COM1 of the PC to COM1 of the LSC-8 with a 9-pole cable .

- Important: The signals Tx (Transmit) and Rx (Receive) are crossed inside the LSC-8 so that the COM connection cable has to be soldered 1:1!

2. LSC-8: Connect the LSC-8 to the power supply and reset it.

3. PC: - insert the diskette into driver A:
- A:↵
- CD PROGRAMM\TERM↵

4. PC: TERM52↵ MAIN MENU appears.

5. PC: 6↵ Menu SELECT I/O DEVICE is shown
1, 5, 7, 0 (SAVE)↵ Chose resp. type the desired setting. It will be stored as a file named TERM52.STA on diskette by typing the command "0".
MAIN MENU appears.

6. PC: 1↵ SEND FILE TO 8052 SYSTEM

1↵ ENTER SEND-FILE NAME

\PROGRAMM\DEMO\DEMO3-S.BAS↵
 (path, name, extension)
 Change the suggestion (NEW FILE NAME) with the BackSpace key

SAVE

7. LSC-8 RESET

18.07.90

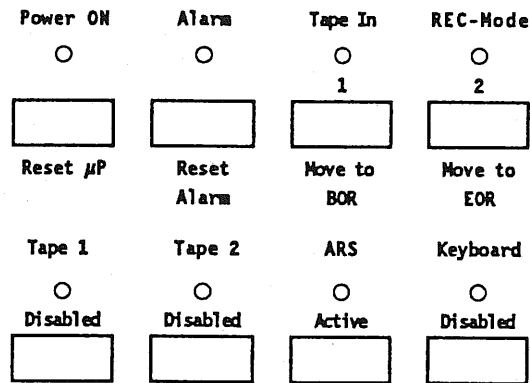
REVOX ELA AG, CH-8105 REGENSDORF

8. PC:	2↵	EXECUTE > SEND-FILE - black screen - Transfer to RAM of the LSC-8 - The program listing is shown on screen.
9. PC:	3↵	RETURN TO MAIN MENU
	3↵	TERMINAL MODE
	PROG↵	Starts up the EPROM programming.
	1↵	After approx. 5 Minutes the end of programming will be confirmed.
	"READY"	
	PROG2↵	The automatical start routine will be programmed into the EPROM (see section 10.6.B).
	RUN↵	The alarm LED of the LSC-8 will be switched on and off.
	"REA F"	appears on screen 6 times.
	F10	Exit
	7↵	Exit to DOS
10. LSC-8:	RESET	Automatical start-up of the new program (in this case DEMO3-S.BAS).

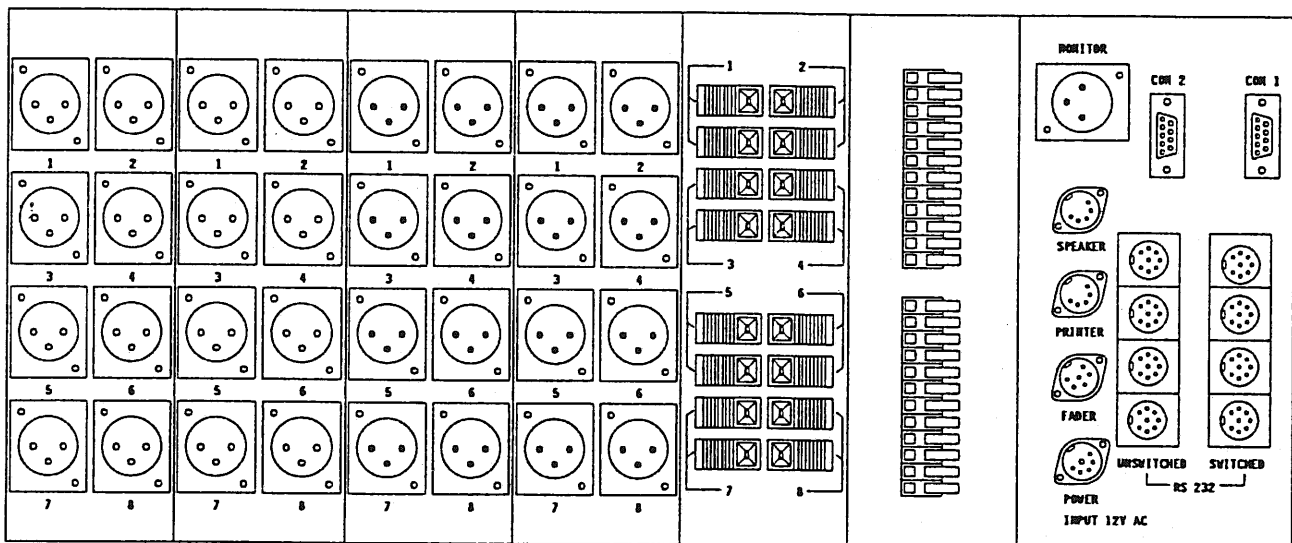
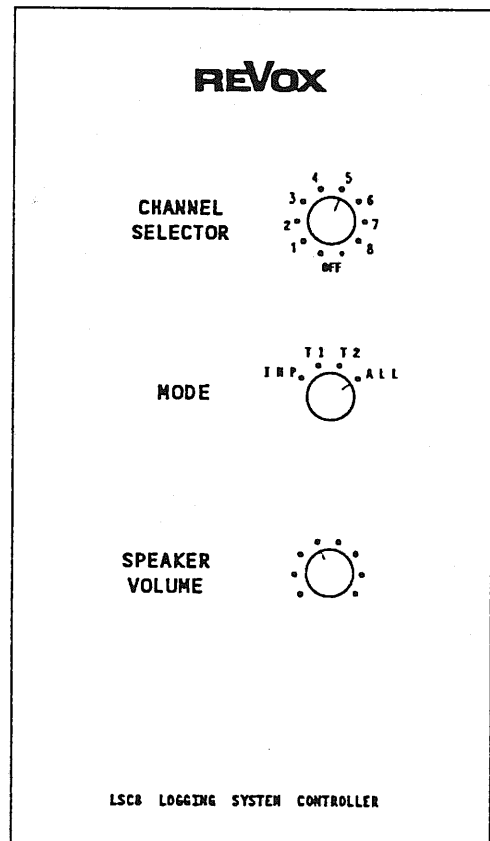
11. Literature

INTEL	MCS BASIC-52 User's Manual Order Number 270010-003
Busch/Requardt	BASIC-Singlechip Franzis' ISB N 3-7723-8741-1
Otmar Feger	Die 8051-Mikrocontroller Familie Markt & Technik ISB N 3-89090-360-6

12. Front and rear panel of the LSC-8



The key functions correspond to the software DEMO4-S.BAS (DEMO3-S.BAS, without ARS-function) but can be reprogrammed freely according individual needs (except "RESET μP").



MONITOR
TAPE 1
1.328.573

MONITOR
TAPE 2
1.328.573

OUTPUT 1
1.328.581

OUTPUT 2
1.328.581

INPUT
TELEPHONE/AUDIO
1.328.577

TERMINAL
1.328.543

SYSTEM CONNECTION
1.328.545

Table des matières

1.	GENERALITES.....	F2
1.1	Livraison standard.....	F2
1.2	Domaine d'utilisation.....	F2
2.	EXEMPLE D'APPLICATION REVOX LOGGING TOWER AVEC LSC-8 ARS.....	F3
3.	DESCRIPTION DES ENSEMBLES.....	F4
3.1	BASIS BOARD 1.328.574-00.....	F4
3.2	SERIAL CONTROL 1 1.328.580-00.....	F4
3.3	SERIAL CONTROL 2 1.328.582-00.....	F4
3.4	MONITOR SWITCH BOARD 1.328.594-00 / ARS 1.328.595-00.....	F4
3.5	CLAVIER..... 1.328.592-00.....	F4
3.6	Unités enfilables.....	F4
3.6.1	SYMM INPUT WITH TRAF0 1.328.588-00.....	F4
3.6.2	SYMM INPUT TRAF0LESS 1.328.586-00.....	F5
3.6.3	SYMM OUTPUT 1.328.584-00.....	F5
3.6.4	DELAY UNIT 1.328.590-00.....	F5
3.6.5	RELAIS BOARD 1.328.598-00.....	F5
3.6.6	MONITOR BOARD 1.328.576-00.....	F5
3.6.7	MONITOR BOARD ARS 1.328.597-00.....	F5
3.6.8	PROCESSOR BOARD 1.328.596-00.....	F6
4.	RACCORDES.....	F7
5.	REGLAGES.....	F9
5.1	BASIS BOARD 1.328.574-00.....	F9
5.2	SYMM INPUT WITH TRAF0 1.328.588-00.....	F9
5.3	SYMM INPUT TRAF0LESS 1.328.586-00.....	F9
5.4	PROCESSOR BOARD 1.328.596-00.....	F9
6.	CARACTERISTIQUES TECHNIQUES.....	F10
7.	LE PROCESSEUR 8052.....	F11
8.	PROGRAMMATION.....	F12
9.	INSTRUCTIONS BASIC.....	F12
9.1	Généralités.....	F12
9.2	Traitement des données.....	F14
9.3	Etablissement de programme.....	F15
9.4	Fonctions mathématiques.....	F15
9.5	Mémoire.....	F16
9.6	Pile.....	F17
9.7	Fonctions spéciales.....	F17
9.8	Conversion de valeurs.....	F18
9.9	Traitement des interruptions.....	F18
9.10	Particularités du BASIC du processeur 8052.....	F18
10.	PROGRAMMATION AVEC LE LSC-8.....	F19
10.1	Memory Map.....	F19
10.2	Format des interfaces.....	F19
10.3	Exemples.....	F20
10.3.1	Emission de PLAY.....	F20
10.3.2	Réception de données d'un magnétophone.....	F21
10.3.3	Intégration du programme machine à un programme BASIC.....	F23
10.3.4	Programme de comparaison de 'CR-LF'.....	F23
10.3.5	Programme d'enclenchement/déclenchement des LED du clavier.....	F23
10.3.6	Le traitement d'interruptions ONEX1.....	F24
10.4	Programmes de démonstration et auxiliaires.....	F25
10.4.1	Description des programmes de démonstration DEMO3/4-S.BAS.....	F25
10.5	Travail avec le programme Term52.....	F30
10.6	Stockage des programmes en EPROM.....	F30
10.7	Exemple "Stockage d'un programme sur disquette en EPROM".....	F31
11.	BIBLIOGRAPHIE.....	F32
12.	VUE AVANT ET ARRIERE DE L'APPAREIL.....	F33
13.	PROGRAMM LISTING DEMO3/4-S.BAS.....	
14.	SCHEMA.....	

1. Généralités

1.1 Livraison standard

Votre LSC-8 ou LSC-8 ARS est entièrement équipé et a été intégralement testé avant la livraison.

- Ensembles:**
- 1 x Carte de base (pour interconnexion des unités et des alimentations)
 - 1 x Serial-Control 1 (4x RS 232 adressable)
 - 1 x Serial-Control 2 (4x RS 232 non adressable)
 - 1 x Carte de commutation moniteur (réglage de volume, sélecteur de canaux, sélecteur de mode)
 - 1 x Clavier (4 touches à verrouillage, 4 touches à impulsion, 1 à impulsion fixe comme RESET)

- Unités:**
- 1 x Carte processeur (8052 AH)
 - 2 x Carte d'entrée avec transfo 4 canaux (surveillance de 8 lignes téléphoniques)
 - 2 x Carte temporisatrice 4 canaux
 - 1 x Carte moniteur (8 signaux d'entrée et 2x8 signaux de moniteur appareils A et B)
 - 1 x Carte de sortie symétrique 8 canaux (appareils A et B)
 - 1x Carte relais (équipement de base: 2x relais avec 4 contacts inverseurs et 2 entrées découplées)

- Logiciel:**
- LSC-8 avec logiciel "DEMO3-S.BAS" en EPROM
 - LSC-8 ARS avec logiciel "DEMO4-S.BAS" (compatible en arrière vers "DEMO3-S.BAS")
 - Sur demande, le logiciel est livré sur disquette.

- Alimentation:**
- Un transfo de sûreté externe, 230 VAC => 12 VAC, testé ASE

- Accessoires:**
- Autocollant avec vue arrière LSC-8
 - 2 x câble de connexion RS 232
 - Câble plat COM1/COM2 (longueur individuelle pour PC)
 - Autres accessoires comme câble de connexion audio XLR suivant l'application

Permission PTT: PTT-CH-E 90.005

1.2 Domaine d'utilisation

Le LSC-8 sert de centrale de commande pour plusieurs magnétophones Logging ou musique de la série C-270. La commande peut être programmée en BASIC suivant les besoins du client.

La liaison vers les magnétophones se fait par l'interface RS 232 et permet de raccorder jusqu'à 8 appareils. A des fins de protocole, une interface sérielle pour imprimante est prévue.

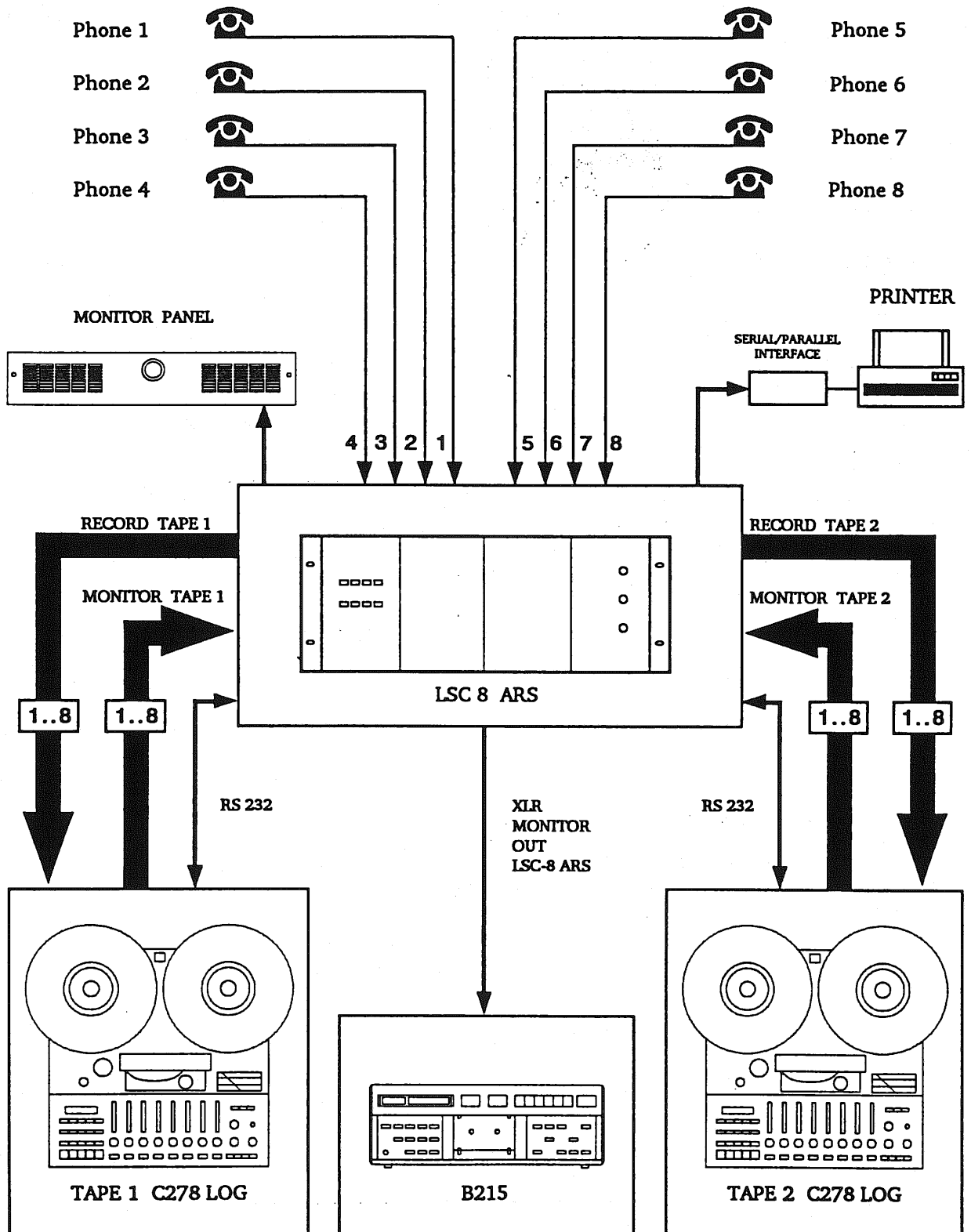
Côté audio, il y a 8 entrées symétriques, avec sélection possible entre l'entrée à transfo avec sonde téléphonique ou entrée sans transfo avec détecteur de niveau. Chaque entrée peut être équipée d'une unité temporisatrice afin d'éviter que tout début de mot soit hâché au démarrage des magnétophones.

En exécution LSC-8 ARS (Automatic Recording Surveillance) l'enregistrement d'une tonalité pilote de 80 Hz effectue un autocontrôle. Le signal en retour par le contrôle après bande indique au LSC-8 ARS que l'enregistrement a eu lieu.

Deux sorties sont prévues pour chaque entrée audio afin de commander simultanément deux magnétophones. Il y a également deux entrées de moniteur par canal pour la surveillance ou le traitement ultérieur du signal audio.

Un petit amplificateur permet d'écouter le signal de moniteur par haut-parleur. Il y a pour diverses commutations des relais incorporés et des entrées découplées qui peuvent être câblés à l'arrière de l'appareil sur un panneau de bornes (chapitre. 5.1).

2. Exemple d'application REVOX Logging Tower avec LSC-8 ARS



3. Description des ensembles

3.1 Basis Board 1.328.574-00

Le Basis Board porte les différentes unités et sert de distribution d'alimentation ainsi que de connexion entre les unités analogiques et la platine processeur.

Cette platine de base sert également à convertir la tension de 12 V AC en des tensions continues stabilisées de +/- 10,5 V, + 5 V et + 12,5 V / + 21 V. La commutation de la tension de programmation pour l'EPROM se fait sur cette platine de base.

La connexion vers le processeur passe par le bus de données et les circuits intégrés 5 et 6 qui permettent d'interroger 8 signaux du processeur ou de mettre 8 signaux depuis le processeur.

Le compteur et la gestion de la RAM pour les unités temporisatrices sont communs à tous les canaux sur la platine de base. La fréquence d'horloge est donnée par un oscillateur à cristal dont la fréquence est divisée à 200 kHz par IC 7. Les IC 9 à 11 constituent la commande des RAM dynamiques. Les IC 12 et 13 servent de compteurs d'adresses des lignes et colonnes. S'il n'y a pas d'unité temporisatrice, des ponts en fil doivent être soudés pour chaque canal dans les prises Cis J13 et J15 (chapitre 5.1).

3.2 Serial Control 1 1.328.580-00

La platine Serial Control permet de commander 4 magnétophones par l'interface RS 232. Pour que cette platine fonctionne de manière autonome sans autre périphérie, par exemple pour commander directement plusieurs appareils avec une interface PC, il y a une alimentation positive et négative. L'alimentation positive est assurée par un régulateur-série Q5 à partir de 24 V depuis un magnétophone. Pour l'alimentation négative, on a un circuit en cascade alimenté par un oscillateur IC 1.

3.3 Serial Control 2 1.328-582-00

La platine Serial Control 2 permet de commander 4 autres appareils par l'interface RS, les sorties étant coupées, ce qui permet de commander même des appareils non adressables. La communication vers le microprocesseur 8052 se fait par J5 par l'intermédiaire de la prise RS 232.

3.4 Monitor Switch Board 1.328-594-00 / ARS 1.328.595-00

Le moniteur Switch Board porte le réglage de volume et les commutateurs pour la sélection des canaux sur le Monitor Board.

Etant donné que le commutateur de canaux n'a pas de butée, il faut faire attention en montant le bouton. Le point sur l'axe peut aider. Lorsque ce point est en bas, le bouton rotatif doit indiquer le canal 1.

3.5 Clavier 1.328.592-00

Le clavier contient quatre touches à verrouillage et quatre à impulsion, chacune étant équipée d'une LED. Une touche est affectée à demeure comme RESET et une LED comme indicateur de service. Les autres éléments peuvent être programmés à volonté.

3.6 Unités enfichables

3.6.1 Entrée symétrique avec transfo 1.328.588-00

Cette carte est à 4 canaux. Les entrées symétriques sont découplées par transfo. Avec un pont (JSP101...401) on peut régler à deux niveaux la sensibilité d'entrée. Un circuit CAG avec FET comme élément de commande maintient constant le niveau de sortie. Le niveau est réglé ensemble pour les 4 canaux avec P1. Pour satisfaire aux prescriptions des PTT, Un signal de bruit peut être mélangé avec P2, rendant incompréhensibles les diaphonies d'autres lignes téléphoniques.

Parallèlement à chaque entrée, il y a une sonde téléphonique détectant si le combiné est raccroché (environ 48 V aux bornes) ou décroché (environ 12 V). Le signal est transmis par un optocoupleur et passe au processeur ou bien commande directement un magnétophone par le raccord Fader Start.

Si une entrée n'est pas occupée, un pont (JSP100...400) permet de ponter l'optocoupleur pour éviter que les signaux LEV et FST soient activés en permanence. Le signal FST permet de commander un magnétophone par l'entrée Fader Start. Le signal LEV peut être interrogé d'une part par le processeur ou déclencher d'autre part directement une interruption (INT1) suivant la programmation.

3.6.2 Entrée symétrique sans transfo 1.327.586-00

Cette carte est à 4 canaux. Chaque canal est équipé d'une entrée symétrique électronique et d'un détecteur de niveau. Des ponts permettent de régler la sensibilité d'entrée à trois niveaux. Un circuit CAG maintient constant le niveau de sortie. Le niveau est réglé ensemble pour les 4 canaux avec P1.

Le seuil de commutation du détecteur de niveau se règle avec P3. Si un canal dépasse ce niveau, les signaux LEV et FST sont activés. Le premier passe au processeur, le second permet de commander un magnétophone directement par l'entrée Fader Start. P2 permet de régler le temps de poursuite de ce second signal.

3.6.3 Sortie symétrique 1.328.584-00

La platine de sortie porte huit amplificateurs symétrisés électroniquement. Le signal est amplifié de 6 dB.

3.6.4 Unité temporisatrice 1.328.590-00

Cette carte est à 4 canaux. Elle permet de retarder le signal de 300 ms environ pour ponter la temporisation de démarrage du magnétophone. La temporisation est numérique.

Un comparateur (IC100..) digitalise le signal par modulation delta, le flip-flop IC101.. palpe le signal qui est démodulé à nouveau par IC104.. Le circuit démodulateur est double, d'une part comme contre-réaction vers le comparateur et d'autre part pour la récupération du signal retardé par la RAM dynamique. Avec IC102.. et 103.., l'amplification des OTA (IC 104) est adapté au signal, l'amplification étant augmentée pour les niveaux et fréquences élevés. La gestion des RAM se fait ensemble pour tous les canaux sur la platine de base.

3.6.5 Platine à relais 1.328.598-00

Cette platine sert aux commutations générales par exemple des signaux audio, etc. Il y a 2 relais à 4 contacts inverseurs chacun, d'un pouvoir de coupure de 2 A/60 V. Au besoin, d'autres relais peuvent être montés. Afin d'avoir outre les sorties découplées des entrées également découplées, il y a deux optocoupleurs précédés de redresseurs, ce qui permet à l'entrée d'avoir une tension continue ou alternative de polarité quelconque.

3.6.6 Platine moniteur 1.328.576-00

Cette platine permet de sélectionner un signal parmi 8 signaux d'entrée d'une part et 2 x 8 signaux de moniteur des magnétophones raccordés d'autre part. Ces derniers ont des entrées symétriques. Le signal sélectionné passe à l'amplificateur de moniteur et à l'amplificateur réglable du haut-parleur. Cela permet de surveiller ou par exemple de copier sur cassette tous les canaux. Pour retrouver plus facilement un enregistrement, tous les signaux peuvent être mis en parallèle depuis la bande. La commutation se fait sur le Monitor Switch Board.

3.6.7 Platine moniteur ARS 1.328.597-00

Les composants suivants sont prévus en supplément sur cette version:

- Oscillateur 80 Hz environ dont le signal peut être mélangé comme tonalité pilote à chaque canal d'entrée sur la platine de base.
- Filtre passe-bande avec redresseur et détecteur de niveau utilisant le signal d'oscillateur pour la surveillance d'enregistrement. La sélection des canaux sur la face frontale de commande est mise hors service.
- Filtre à front raide pouvant être inséré dans le circuit d'écoute pour supprimer une tonalité pilote éventuelle.
- Commutation de canaux par le processeur, permettant une surveillance automatique des canaux. La sélection des canaux sur le panneau de commande est mise hors service.

3.6.8 Platine processeur 1.328.596-00

Cette carte contient le processeur Intel 8052 AH BASIC (IC3), un EPROM 16K (IC9) et deux RAM 8K (IC10 et 11). IC7 sert de mémoire pour les adresses de faible valeur qui sont multiplexées avec le bus de données. IC6 et 8 servent à la mémoire intermédiaire des bus de données et d'adresses. IC13 et 14 constituent le décodage d'adresse. IC15 commande les LED sur le clavier et IC16 interroge le clavier. Avec IC17, la commutation automatique des canaux est commandée sur le Monitor Board ARS 1.328.597-00. IC2 sert de générateur RESET et IC1 de circuit d'attaque pour l'interface RS 232 et l'interface d'imprimante.

L'EPROM contient un programme de démonstration et peut être reprogrammé avec le microprocesseur 8052 suivant l'application du client. Plusieurs programmes peuvent être chargés et rappelés sans changer d'EPROM.

Les ensembles suivants peuvent également être montés sur la platine:

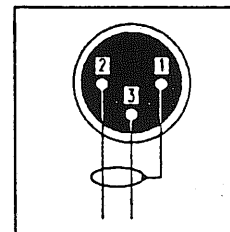
- un RAM 8K supplémentaire ou ROM (avec une petite modification), un RAM C-MOS peut être protégé de la perte des données avec un condensateur de 1 Farad.
- deux circuits d'attaque LED ICM 7218 pouvant attaquer au maximum 8 afficheurs à sept segments ou 64 LED chacun.

Pour d'autres applications, tout le bus d'adresses et de données peut être sorti sur une prise 40 pôles pour câble plat.

4. Raccords

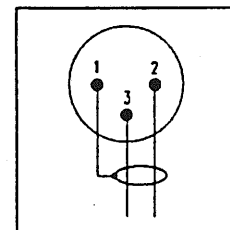
Entrées symétriques avec XLR
CEI 268-14

- 1 Masse audio (blindage)
- 2 Ligne A (chaude)
- 3 Ligne B (froide)



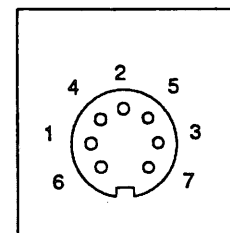
Sorties symétriques avec XLR
CEI 268-14

- 1 Masse audio (blindage)
- 2 Ligne A (chaude)
- 3 Ligne B (froide)



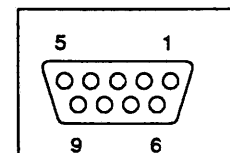
Interface sérielle vers les magnétophones
DIN 45329
(sans alimentation 5 pôles seulement)
L'alimentation n'est nécessaire que si les Serial Control Boards doivent fonctionner de manière autonome
Le câblage vers le magnétophone est en croix (3-4, 4-3).

- 2 GND
- 3 OUT (Tx)
- 4 IN (Rx)
- 6 Alimentation +24 V



Interface sérielle
Fiche D-Sub 9 pôles

- 5 GND
- 2 OUT (Tx)
- 3 IN (Rx)



Liaison pendant la phase d'émulation avec un PC

LSC-8 (COM1)		PC avec fiche D 9 pôles	PC avec fiche D 25 pôles
5 GND	=====	5 GND	7 GND
2 OUT (Tx)	<=====	2 IN (Rx)	3 IN (Rx)
3 IN (Rx)	<=====	3 OUT (Tx)	2 OUT (Tx)

Liaison entre COM1 et COM2 pour la transmission sérielle des données vers les magnétophones (une fois le programme mémorisé en EPROM). La ligne GND n'a pas à être connectée.

LSC-8 (COM1)		LSC-8 (COM2)
2 OUT (Tx)	=====	3 IN (Rx)
3 IN (Rx)	<=====	2 OUT (Tx)

Haut-parleur (min. 8 ohm)
DIN 41524

3 chaud
2 GND

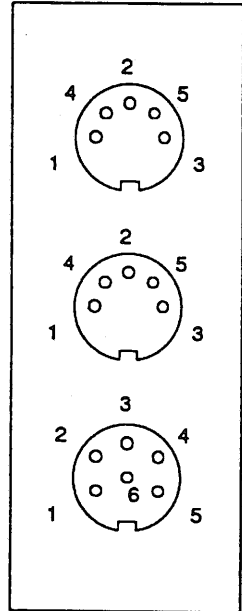
Imprimante (sérielle)
DIN 41524

1 signal
2 GND

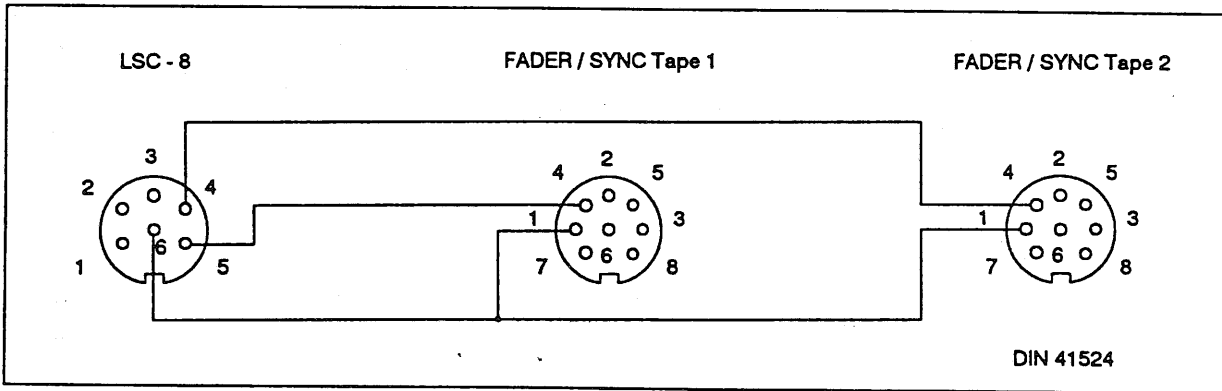
Fader
DIN 41322

4 Fader Start 2
5 Fader Start 1
6 +16 V

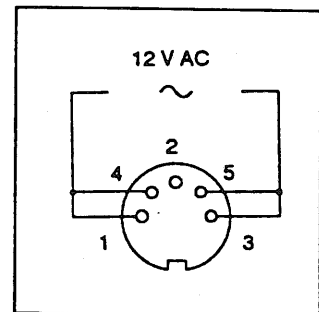
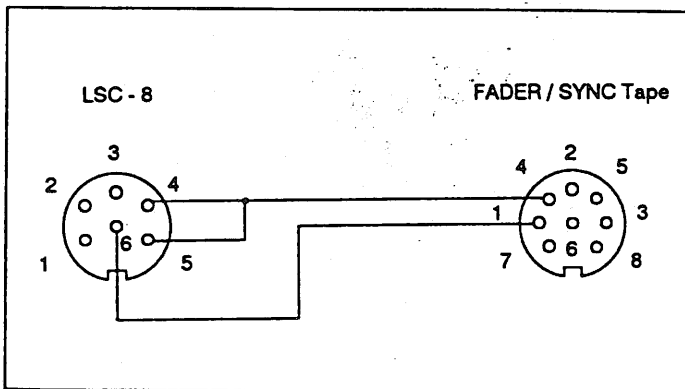
Canaux 1 à 4 commutés par Fader Start 1
Canaux 5 à 8 commutés par Fader Start 2



Connexion de commande pour les canaux audio 1-4 sur premier C274 et les canaux audio 5-8 sur second C274



Connexion de commande pour les canaux audio 1-8 sur un C278



Alimentation

DIN 41524 avec verrouillage à baïonnette 1/4 AC 1
3/5 AC 2

5. Réglages

Tous les réglages peuvent être effectués après avoir retiré les couvercles frontaux. Pour d'autres mesures, on peut dévisser la tôle de fond et le couvercle. Les panneaux latéraux peuvent être décrochés par une forte pression contre le profil supérieur ou inférieur.

5.1 Basis Board

Sur la platine de base, le pont JSJ1 permet de commuter la tension de programmation pour l'EPROM sur la platine de processeur de 12,5 V (pont en haut) à 21 V (pont en bas). Le réglage fin se fait avec RA1 en mesurant sur P2. S'il n'y a pas d'unités temporisatrices, il faut ponter sur J13 et J15 les broches 4 avec 5, 6 avec 7, 8 avec 9 et 10 avec 11 au moyen d'un fil.

5.2 Entrée symétrique avec transfo

Les ponts JSJ 101, 102.. permettent de régler la sensibilité à deux niveaux. La disposition des canaux est à droite du canal 1 devant au canal 4 derrière et à gauche du canal 5 devant au canal 8 derrière.

La sensibilité doit être réglée de manière que le circuit CAG ne doive réduire l'amplification qu'aux plus hautes amplitudes. S'il n'y a pas de raccord téléphonique à l'une des entrées, le pont correspondant JSJ 100, 200.. doit être déplacé. Autrement, les deux signaux FST et LEV sont actifs en permanence.

Le potentiomètre RA1 permet de régler le niveau de sortie. A la livraison d'usine, celui-ci est de -5 dBu sur OUT 1 à 4 de la platine et 0 dBu à la sortie symétrique. Ce niveau garantit également le fonctionnement optimal de la Delay Unit. Si le niveau de sortie devait être modifié davantage et qu'il y ait une unité temporisatrice montée, il est recommandé de modifier les résistances R21, 24, 27, etc. sur la platine principale pour adapter l'amplification. Le gain varie proportionnellement à la valeur de la résistance. Pour rendre incompréhensible toute diaphonie éventuelle, RA2 permet de mélanger un signal de souffle au signal utile (prescription des PTT).

5.3 Entrée symétrique sans transfo

Les ponts JSJ 1, 2.. permettent de régler la sensibilité à trois niveaux. La disposition des canaux est à droite du canal 1 devant au canal 4 derrière et à gauche du canal 5 devant au canal 8 derrière.

La sensibilité doit être réglée de manière que le circuit CAG ne doive réduire l'amplification qu'aux plus hautes amplitudes.

Le potentiomètre RA1 permet de régler le niveau de sortie. A la livraison d'usine, celui-ci est d'environ -5 dBu sur OUT 1 à 4 de la platine et 0 dBu à la sortie symétrique. Ce niveau garantit également le fonctionnement optimal de la Delay Unit. Si le niveau de sortie devait être modifié davantage et qu'il y ait une unité temporisatrice montée, il est recommandé de modifier les résistances R21, 24, 27, etc. sur la platine principale pour adapter l'amplification. Le gain varie proportionnellement à la valeur de la résistance.

RA3 permet de régler le seuil de commutation du détecteur de niveau. RA2 règle le temps de poursuite lorsqu'on utilise le Fader Start. Celui-ci est d'environ 15 s à la livraison d'usine.

5.4 Platine processeur

Si la sortie PWM du processeur est utilisée pour une alarme acoustique ou un signal en retour, son volume peut être réglé avec RA1. Ce signal n'est pas influencé par le réglage de volume de haut-parleur sur la plaque frontale.

6. Caractéristiques techniques

Entrée symétrique sans transformateur

- sensibilité maximale
pour 0 dBu à sortie symétrique: +12 dBu / -5 dBu / -22 dBu
(sélection par pont)
- impédance d'entrée: > 15 kOhm
- niveau d'entrée max.: 22 dBu à sensibilité max.
- courbe de réponse: 30 Hz à 20 kHz +/- 1 dB
- tension parasite à sortie symétrique: -65 dBu
- tension de souffle à sortie symétrique: -70 dBu
- plage AGC: 30 dB
- temps de poursuite réglable pour
commande par Fader Start: 2 à 30 s
- distorsion harmonique max. 2% (jusqu'à une surcharge de 15 dB)

Entrée symétrique avec transformateur (pour téléphone)

- sensibilité maximale
pour 0 dBu à sortie symétrique: -7 dBu -28 dBu
(sélection par pont)
- impédance d'entrée: 24 kOhm
- niveau d'entrée max.: 35 dBu (suivant le gain)
- courbe de réponse: 200 Hz à 15 kHz +/- 2 dB
- tension parasite à sortie symétrique: -65 dBu -60 dBu (suivant le gain)
- tension de souffle à sortie symétrique: -70 dBu -65 dBu (suivant le gain)
- plage AGC: 30 dB
- distorsion harmonique max. 2% (jusqu'à une surcharge de 15 dB)

Monitor

- amplification de l'entrée à
la sortie moniteur: -1dB
- impédance d'entrée: 22 kOhm
- niveau d'entrée max. 24 dBu

Digital Delay

- courbe de réponse pour
-20 dBu an sortie symétrique: 30 Hz à 8kHz +/- 3dB
- tension de souffle à sortie symétrique: -58 dBu
- temporisation: 312 ms

Sortie symétrique

- impédance de sortie: 150 Ohm
- niveau de sortie nominal: 0 dBu

Sortie haut-parleur

- puissance max. sur 8 Ohm: 1 W
- niveau maximal sans charge +19dBu

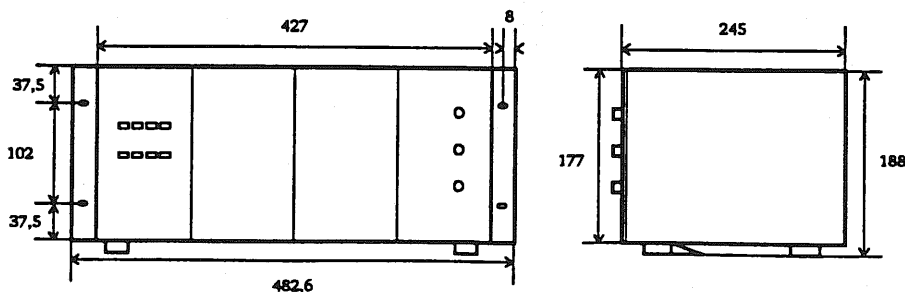
Alimentation 11,4 à 14 V AC
..... max. 2 A

Version LSC-8 ARS (Automatic Recording Surveillance)

- Fréquence pilote: 80 Hz
- Niveau du pilote (à la sortie sym.): -16 dB
- Constantes de temps des redresseurs
Charge: 0.25 msec
Décharge: 60 msec

Dimensions

(L x H x P) 427 x 188 x 220 mm



7. Le processeur 8052

Le processeur 8052 contient un BASIC-Interpreteur de 8 Ko avec un jeu d'instructions complet. Pendant la programmation, la communication avec le processeur 8052 se fait par l'interface sérielle. Il est possible de ne programmer le LSC-8 qu'avec un terminal. Cela ne permet cependant que l'édition ligne par ligne et présente l'inconvénient que toutes les données sont perdues en cas de panne du programme. Cela n'est donc efficace que pour les petites modifications.

Normalement, un programme est écrit au moyen d'un éditeur (par exemple Edlin, Personal Editor, etc.) sous forme de fichier texte ASCII puis chargé à la RAM du système 8052 par un programme de terminal. Le seul inconvénient est que le programme est chargé assez lentement. Après l'édition, le programme est stocké dans l'EPROM. Toute la programmation se fait dans le système, c'est-à-dire que l'EPROM reste dans le circuit.

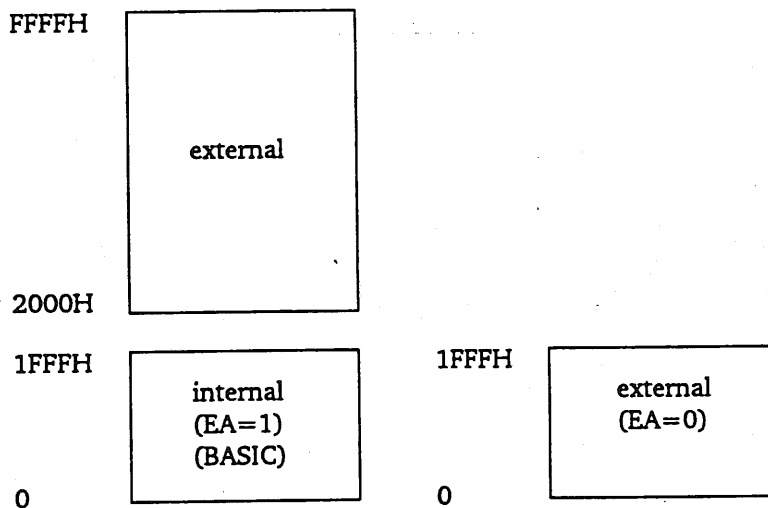
La programmation est commandée par le BASIC du processeur. Au besoin, on peut également charger ultérieurement d'autres programmes à l'EPROM.

Les programmes peuvent se dérouler dans la RAM ou dans une ROM.

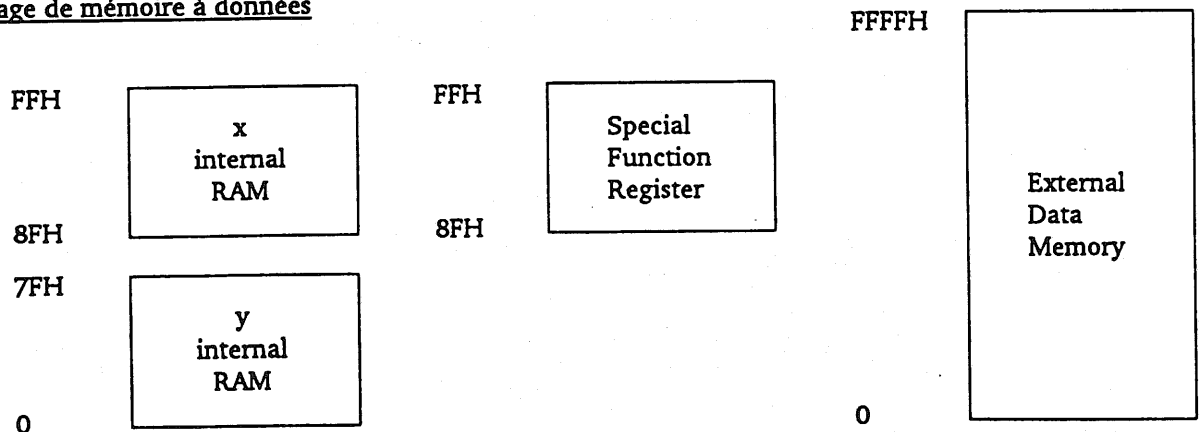
Le processeur peut adresser au maximum 64K de données et 64K de programme. En mettant la broche 31 (EA) du processeur sur "high", les 8 premiers Ko de données de programme sont lus sur la PROM interne (BASIC). Un programme externe est introduit au moyen du signal PSEN.

Il faut remarquer que le processeur est doté d'un BASIC-Interpreteur, c'est-à-dire qu'un programme BASIC n'est pas stocké à l'EPROM sous forme de programme machine mais comme programme BASIC comprimé. Etant donné que cet interpréteur est néanmoins très rapide et efficace, même un programme BASIC se déroule avec une rapidité surprenante.

Plage de mémoire à programme



Plage de mémoire à données



x adressable indirectement seulement
y adressable directement seulement

8. Programmation

Après la mise sous tension ou un RESET, le processeur effectue les activités suivantes:

- efface la mémoire interne
- teste et efface la mémoire externe (au moyen d'une instruction spéciale, on peut faire en sorte qu'une partie de la mémoire ne soit pas effacée, ce qui permet de sauvegarder des données avec une batterie de réserve.)
- cherche dans l'EPROM à partir de l'adresse 8000H si la vitesse de transmission, une instruction de démarrage automatique d'un programme, etc. sont mémorisées.
- si rien n'est stocké à l'EPROM, le processeur attend un espace par l'interface sérielle. Il peut ainsi se régler sur la vitesse de transmission de l'interface et s'annonce par le message suivant:

MCS51.51 tm) BASIC V1.1

READY

>

Etant donné que la communication avec les magnétophones se fait à 9600 baud, le terminal doit également fonctionner à cette vitesse. Les autres paramètres sont les suivants: 8 bits de données, pas de bit de parité, 1 bit stop et 1 protocole X-ON / X-OFF.

Le signe ">" indique que le processeur est prêt pour l'introduction du programme. Celui-ci peut être introduit ligne par ligne avec un terminal. Après chaque retour, on a un ">". Si un programme entier est chargé au système, il faut attendre ce signe après chaque ligne. Le processeur prend un certain temps pour comprimer le BASIC.

9. Instructions BASIC

9.1 Généralités

Instruction	Syntaxe	Description
CALL [int]	CALL 9000H	Appel d'une routine machine à 9000 HEX
CLEAR	CLEAR	Met à zéro toutes les variables et interruptions (sauf l'horloge à temps réel)
CLEAR S	CLEAR S	Efface la pile
CLEAR I	CLEAR I	Efface toutes les interruptions
CLOCK 1	CLOCK 1	Enclenche l'horloge à temps réel, voir également TIME
CLOCK 0	CLOCK 0	Déclenche l'horloge à temps réel
DATA [var]	DATA 12,31,2	Définition de variables de lecture
READ [var]	READ A	Transmission de valeurs des variables de lecture à la variable A
RESTORE	RESTORE	Met le pointeur des variables de lecture sur le premier segment de données
DIM	DIM A (50)	Réserve 50 places de mémoire pour un array unidimensionnel

DO-WHILE	>10 DO >20 A=A+1 >30 PRINT A, >40 WHILE A<4 > 1 2 3 4 Ready	
DO-UNTIL	>10 DO >20 A=A+1 >30 PRINT A, >40 UNTIL A=4 > 1 2 3 4 Ready	
END	>120 END	Termine le déroulement du programme à la ligne 120
FOR-TO-STEP ... NEXT	>10 FOR A=1 TO 12 STEP 3 >20 PRINT A, >30 NEXT > 1 4 7 10 Ready	
GOSUB [int]	GOSUB 130	Passe au sous-programme en commençant par la ligne 130
RETURN	RETURN	Revient du sous-programme
GOTO [int]	GOTO 740	Passe à la ligne de programme 740
ON .. GOTO	ON A GOTO 100,200,300	Passe en fonction de la variable A à la ligne 100, 200, 300. A prend alors les valeurs 0, 1, 2.
ON .. GOSUB	ON A GOSUB 100,200,300	Passe en fonction de la variable A au sous-programme, en commençant par la ligne 100, 200, 300.
IF-THEN-ELSE	>10 IF A=100 THEN A=0 ELSE A=A+1	
LET	LET A =0B007H	Affecte une valeur à une variable ou à une chaîne de caractères (String).
ONERR	ONERR 120	Bifurque en cas d'erreur arithmétique (dépassement, division par zéro, plage trop petite) vers la ligne 120.
ONEX1	ONEX1 60	Bifurque en cas d'interruption à la ligne 60
RETI	RETI	Poursuit le déroulement du programme, après une interruption, à l'endroit où celle-ci s'est produite.
ONTIME	ONTIME 50,450	Bifurque à la ligne 450 à l'état de compteur à temps réel de 50 s.
REM	REM Testprog.	Ajoute un commentaire au programme.
STOP	>320 STOP	Arrête le programme à la ligne 320.
ST@	ST@ 0F005H	Spécifie où une variable de virgule glissante doit être mémorisée à la place de mémoire 0F005H (correspond au MSB des 6 octets nécessaires). Le nombre doit être à l'argument Stack.

LD@	LD@ 0F005H	Spécifie où il faut prendre une variable de virgule glissante
IDLE	>520 IDLE	Attend à la ligne 520 jusqu'à ce qu'une interruption se produise et bifurque alors vers une routine machine.
CBY [int]	A = CBY(0FH)	Lit (Read Only) sur la mémoire à programme ou à code.
DBY [int]	A = DBY(100)	Inscrit ou lit depuis la mémoire interne de données.
XBY [int]	A = XBY(100)	Inscrit ou lit depuis la mémoire externe de données.
FREE	A = FREE	Renseigne sur la place de mémoire encore disponible.
LEN	>PRINT LEN	Renseigne sur la place de mémoire nécessaire à un programme.

9.2 Traitement des données

NULL [int]	NULL 50	Après un <CR> 50 caractères ZERO sont émis. Cette instruction était utilisée sur les anciennes imprimantes (interfaces imprimantes).
PRINT	PRINT \$(1)	Sort le contenu des variables \$(1) vers la console.
PRINT#	PRINT# \$(1)	Sort le contenu des variables \$(1) à l'imprimante.
PRINT@	PRINT@ \$(1)	Sort le contenu des variables \$(1) à une routine définie par l'utilisateur.
PH0. PH0#. PH0@. PH1. PH1#. PH1@.	PH0. 2*2 PH0#. PH0@. PH1. PH1#. PH1@.	Les instructions se comportent comme PRINT, PRINT#, PRINT@. La sortie se fait cependant en HEX. >04H (avec suppression des zéro) >004H (sans suppression des zéro)
PWM	PWM 300,100,10	Donne un signal modulé en largeur d'impulsions avec 300 périodes pour signal "high" et 100 périodes pour signal "low", ceci 10 fois. (1 période d'horloge correspond à 1 μ s).
UI1 UI0 UO1 UO0		Pilotes consoles pour applications spécifiques (surtout pour programmation en Assembler). Voir manuel pages 67/68.
GET	A = GET	Prend la valeur d'un caractère sur le terminal et la transmet à la variable A.

XTAL	XTAL=9000000	Communique au système sur quelle fréquence il travaille (par exemple 9 MHz).
LIST#	LIST#	Sort un programme sur l'imprimante.
LIST@	LIST@	Sort un programme vers une interface définie par l'utilisateur.
INPUT	INPUT S	Remise de données à un programme en cours.
CR	>PRINT A,CR,	Inscrit la variable A et fait un retour de chariot (sans LF).
BAUD [exp]	BAUD 1200	Met l'interface d'imprimante à 1200 baud.

9.3 Etablissement de programme

RUN	RUN	Fait démarrer un programme BASIC.
CONT	CONT	Poursuit un programme interrompu.
LIST [int]	LIST	Fait le listage d'un programme BASIC.
NEW	NEW	Efface un programme à la mémoire RAM.
RRROM [int]	RRROM 2	Fait démarrer le programme BASIC 2 dans l'EPRROM.

9.4 Fonctions mathématiques

+	+	Addition
-	-	Soustraction
*	*	Multiplication
/	/	Division
**	2**3	2 exposant 3
EXP ([exp])	EXP (5)	"e" (2,7182818) exposant 5
LOG ([exp])	LOG (6)	Logarithme naturel de 6
SIN ([exp])	SIN (2)	Sinus de 2 (radians)
COS ([exp])	COS (1)	Cosinus de 1 (radians)
TAN ([exp])	TAN (3)	Tangente de 3
ATN ([exp])	ATN (7)	Arc tagente de 7

RND	RND	Génération d'un nombre aléatoire entre 0 et 1
SQR ([exp])	SQR (25)	Racine de 25
SGN ([exp])	SGN (-6)	Donne le signe d'un nombre: pour les chiffres $< 0 \Rightarrow -$ 1; pour zero $\Rightarrow 0$; pour les chiffres $> 0 \Rightarrow +1$.
INT ([exp])	INT (2.34)	>2 valeur intégrale de 2,34
ABS ([exp])	ABS (-5) ABS (5)	>5 le nombre est sorti sans signe. >5
NOT ([exp])	NOT (65000)	>535 valeur complémentaire
PI	PI	>3,1415926
=	=	égal
>	>	supérieur
>=	>=	supérieur ou égal
<	<	inférieur
<=	<=	inférieur ou égal
<>	<>	différent
.AND.	3.AND.2	>2 ET logique de 3 et 2. On remarquera les deux points.
.OR.	1.OR.4	>5 OU logique de 1 et 4
.XOR.	7.XOR.6	>1 NON-OU logique de 7 et 6

9.5 Mémoire

RAM	RAM	Sélectionne la mémoire RAM.
ROM [int]	ROM 5	Sélectionne le programme 5 à la mémoire ROM.
XFER	XFER	Transporte la mémoire ROM actuelle vers la RAM.
PROG [int]	PROG PROG 2	Programme l'EPROM avec le programme sélectionné. Met à l'EPROM des données pour la vitesse de transmission et le démarrage automatique après un Reset.
	PROG 1 PROG 3 PROG 4 PROG 5 PROG 6 FPROG,FPROG 1..6	Stocke l'information de vitesse à l'EPROM comme 2, mais avec en plus MTOP Combinaison de PROG 2 et 3 Voir manuel page 27 Voir manuel page 27 Mêmes instructions que ci-dessus mais avec algorithme de programme plus rapide (non utilisable dans le LSC-8 depuis le matériel).
PGM	PGM	Programme une EPROM pendant qu'un programme BASIC tourne. Voir manuel page 72.

STRING [exp]	STRING 100,10	Réserve de la place de mémoire pour les variables à chaîne de caractères. STRING [total octets], [nombre d'octets par chaîne]
MTOP [exp]	MTOP=2000	Met l'adresse la plus élevée encore utilisée par le programme BASIC.

9.6 Pile

PUSH	PUSH A,B	Transfère les variables A et B vers la pile.
POP	POP A,B	Prend les variables A et B sur la pile.

9.7 Fonctions spéciales

IE	IE=81H	Interrupt Enable Control Special Function Register
IP	IP=3	Interrupt Priority Control Special Function Register
PORT1	PORT1	Special Function Register
T2CON	T2CON	Timer/Counter 2 Control Special Function Register
TCON	TCON	Timer/Counter Control Special Function Register
TMOD	TMOD	Timer/Counter Mode Control Special Function Register
TIMER0	TIMER0	Special Function Operator pour l'horloge temps réel
TIMER1	TIMER1	Special Function Operator pour la temporisation du port sériel, pour la programmation de l'EPROM
TIMER2	TIMER2	Special Function Operator pour le réglage de la vitesse de transmission
TIME	TIME=B	Met l'horloge temps réel à la variable B.

9.8 Conversion de valeurs

ASC 0	>PRINT ASC(A)	Sort la valeur ASCII de A >65.
ASC \$(x),y)		Sort la valeur ASCII de \$(X) à la position Y.
CHR [int]	>PRINT CHR(65)	Sort la valeur ASCII de la valeur intégrale 65 >A.

9.9 Traitement d'interruptions

ONEX1 [numéro de ligne]

L'instruction ONEX1 [numéro de ligne] peut inciter le BASIC-Interpreteur pour réagir à une interruption externe. Le numéro de ligne après ONEX1 communique à l'interpréteur quelle est la partie de programme à exécuter lorsqu'une interruption arrive. L'instruction ONEX1 effectue donc un GOSUB dès que la broche INT1 est mise à la masse. Pour poursuivre le déroulement normal du programme, la routine d'interruption doit être quittée avec une instruction RETI. Si cela n'est pas fait, toutes les interruptions futures sont ignorées jusqu'à ce qu'un <RETI> soit exécuté. L'instruction ONEX1 met les bits 7 et 2 à l'Interrupt-Enable-Register IE. Avant qu'une interruption soit traitée, le BASIC-Interpreteur termine l'instruction en cours, puis traite la routine d'interruption.

ONTIME [X], [numéro de ligne]

Déclenche un Timer-Interruption après X secondes. L'interruption <ONTIME> a une priorité supérieure à <ONEX1>, ce qui fait que l'ONTIME-Interrupt peut interrompre l'ONEX1-Interrupt.

ONERR [numéro de ligne]

Saute au numéro de ligne indiqué en cas d'erreur arithmétique.

9.10 Particularités du BASIC du processeur 8052

Introduction du programme

À l'introduction du programme, le nombre de caractères maximal est de 79. Les espaces ne sont pas comptés. Tant qu'il n'y a pas d'ambiguïtés, on peut aligner les instructions sans espaces. Les espaces sont cependant mis au listage. Plusieurs déclarations dans une ligne doivent être séparées par un double point. Le BASIC 8052 ne connaît pas le ";". Lorsque ce caractère est présent sur d'autres versions de BASIC, on peut généralement le remplacer par une virgule.

Traitement des chaînes de caractères

Toutes les chaînes de caractères (strings) s'appellent simplement "\$(..)". Pour toutes les chaînes de caractères utilisées, il faut réserver de la place avec l'instruction "STRING X,Y". Y indique le nombre maximum de caractères par chaîne et X le nombre de caractères devant être réservés au total selon la formule suivante:

$$X = (A * (Y + 1)) + 1.$$

Le traitement des chaînes de caractères avec le processeur 8052 est limité aux deux instructions suivantes: ASC (X\$) et CHR (X), ce qui est légèrement compliqué pour certaines modifications.

Opérateurs logiques

Les opérateurs logiques doivent être placés entre deux points.

Variables de champ

Les variables de champ ne peuvent être qu'unidimensionnelles et doivent être dimensionnées avec DIM. Si cela n'est pas fait, la valeur de défaut est de 10 éléments.

Plages admissibles de valeurs et nombres

- Nombre entier de 0 à 65535
- Décimal à 8 chiffres +/- 1 E -127 à +/- 0,9999999 E +127.
- Nombres hexadécimaux XXXXH (si le premier caractère est une lettre, il faut la faire précéder d'un 0).
- Noms de variables: A .. Z, A1 .. A9, A(1) .. A(9) mais aussi A(B+2)
- Il y a toujours deux caractères significatifs
- Grandeur maximale de champ: 254 éléments
- Numéros de lignes de 0 à 65535

10. Programmation avec le LSC-810.1 Memory Map

Dénomination	adresse-RAM	D0	D1	D2	D3	D4	D5	D6D7
RAM 1	0000-1FFFH							
RAM 2	2000-3FFFH							
RAM 3 Option	4000-5FFFH							
EPROM	8000-BFFFH							
LED-DRIVER	E800H		DL2	DL3	DL4	DL5	DL6	DL7 DL8
KEYBOARD	E800H		S2	S3	S4	S5	S6	S7 S8
LEV / OPTO	EC00H				OPT01	OPT02	LEVMON	LEV1 LEV2
RELAIS	EE00H	K1	K2	L4	L3	L2	L1	
RS 232	EE00H			L4	L3	L2	L1	

On remarquera que la commutation entre la lecture et l'écriture se fait en partie par le matériel, si bien que par exemple les circuits d'attaque des LED et le clavier sont à la même adresse. En outre, les options prévues sont mises en partie sur les mêmes adresses si bien qu'il n'est pas possible de les commander séparément.

10.2 Format des interfaces

Imprimante: 8 bits de données
1 bit start
2 bits stop
No parity / No Handshake

La vitesse de transmission peut être de 4800 baud au maximum. Si elle n'est pas mise, la valeur de défaut est 1! Il n'y a pas de Handshake, ni en matériel, ni en logiciel.

Terminal: 8 bits de données
1 bit start
1 bit stop
No parity
protocole X-ON / X-OFF

Avec le LSC-8, il faut travailler à 9600 baud. D'autres vitesses sont en principe possibles.

L'interface RS 232 est utilisée dans le LSC-8 d'une part pour la programmation avec un programme de terminal depuis le PC, d'autre part également ensuite pour la communication avec les magnétophones. L'émission de données se fait avec l'instruction "PRINT".

Pour la réception des données, il y a un petit programme machine étant donné qu'INPUT ne permet que d'intercepter une partie des données. L'autre partie est perdue par suite du traitement ligne par ligne du BASIC-Interpreter.

10.3 Exemples

10.3.1 Emission de PLAY

L'instruction PLAY doit être émise vers le magnétophone raccordé.

Le programme pour le LSC-8 est:

```

10    REM SEND PLAY TO TAPE
20    MTOP=3EFFH
30    STRING 100,45                :REM RESERVATION OF 100 BYTES
    .                               :REM FOR STRING VARIABLES
    .
    .
1000  PRINT 'PLY',                :REM SEND PLAY-COMMAND
1010  CALL 3FOOH                  :REM THE RECEIVED DATA ARE NOW
1020  :                           :REM STORED IN $(0)
    .
    .
2000  END

```

Description des différentes lignes:

Ligne	Fonction
10	Description du programme
20	Adresse la plus élevée pour BASIC
30	Définition des variables de chaînes de caractères
1000	Emet l'instruction PLY vers le magnétophone raccordé
1010	Appel du programme machine ajoutant à PLY 'CR'. Cela est nécessaire afin d'éviter tout problème de temporisation entre le BASIC et le module de langage machine. Ensuite, le programme attend la réponse du magnétophone. Si aucune réponse n'est reçue en l'espace d'une seconde, un Timeout est émis et le programme machine revient en BASIC. La réponse du magnétophone est stockée en \$(0).
2020	Fin du programme

10.3.2 Réception de données d'un magnétophone

Il s'agit d'un programme machine qui est appelé avec CALL 3F00H.

Pour que le programme tourne, il faut que MTOP=3EFFH soit mis et STRING défini avec 100,45!

Appel avec: CALL 3F00H

Variables: \$(0), PSW, SCON, SBUF, R1, R2, DPTR, A

Réponse: \$(0)

```

:
: *****
: * DATA TRANSMISSION *
: * C270/C274/C278 -> 8052-BASIC *
: * FILENAME: TRANSM06.ASM *
: * DATUM 01-11-1989 SON V 1.00 *
: *****
:
: *****
: ***** DEFINITIONS *****
: *****
:
:          ORG          3F00H          ; STARTADDRESS OF ASM-PROGRAMM
:
: *****
: ***** STORE PSW *****
: *****
:
:          PUSH PSW          ; PUSH PSW ON STACK
:
: *****
: ***** DATAPOINTER = VARTOP *****
: *****
:
:          MOV DPTR      ,#0104H
:          MOVX A        ,@DPTR
:          MOV R1        ,A
:          MOV DPTR      ,#0105H
:          MOVX A        ,@DPTR
:          MOV R2        ,A
:          MOV DPH       ,R1
:          MOV DPL       ,R2
:
: *****
: ***** WAIT 300 µS *****
: *****
:
:          MOV R1        ,#32H          ; REGISTER 1 = 32H
: LOOP      DEC R1          ; REGISTER 1 = ? - 1
:          CJNE R1      ,#00H,LOOP    ; JUMP TO LOOP IF < 0

```

```

;
; *****
; ***** SEND <CR> *****
; *****
;

LOOP1      MOV  SBUF      ,#0DH          ; TRANSMIT <CR>
           MOV  A        ,SCON
           ANL  A        ,#02H          ; IF TI=1 ?
           JZ   LOOP1     ; WAIT FOR END OF TRANSMIT
           ANL  SCON     ,#0FDH         ; CLEAR TRANSMITREGISTER

;
; *****
; ***** RECEIVE DATA *****
; *****
;

; ***** INIT REGISTERS *****

LOOP2      MOV  R1       ,#0FFH         ; REGISTER 1 = FFH
           MOV  R2       ,#00H         ; REGISTER 2 = 00H

;
; ***** TIME OUT *****

LOOP3      DEC  R2              ; REGISTER 2 = ? - 1
           CJNE R2       ,#00H,MARK1   ; JUMP IF NOT EQUAL
           DEC  R1              ; REGISTER 1 = ? - 1
           CJNE R1       ,#00H,MARK1   ; JUMP IF NOT EQUAL
           POP  PSW             ; POP STACK TO PSW-REGISTER
RET        ; IF TIME OUT -> RETURN TO BASIC

;
; ***** GET CHAR *****

MARK1      MOV  A        ,SCON
           ANL  A        ,#01H          ; IF RI=1 ?
           JZ   LOOP3     ; WAIT FOR CHAR
           ANL  SCON     ,#0FEH         ; CLEAR RECEIVERREGISTER
           MOV  A        ,SBUF
           MOV  R0       ,A           ; STORE AKKU
           SUBB A        ,#03H         ; IF CTRL-C ?
           JZ   STOP
           MOV  A        ,R0           ; RECALL AKKU
           MOVX @DPTR    ,A           ; STORE CHAR TO STRING ADRESSE
           INC  DPTR       ; DPTR = DPTR+1
           CJNE A        ,#0AH,LOOP3   ; IF CHAR = LINE-FEET ?
           POP  PSW             ; POP STACK TO PSW-REGISTER
           RET              ; RETURN TO BASIC

;
; *****
; ***** STOP *****
; *****
;

STOP       POP  PSW             ; POP STACK TO PSW-REGISTER
           ANL  PSW      ,#11100111B   ; MAKE SURE RBO IS SELECTED
           MOV  A        ,#00H         ; LOAD THE INSTRUCTION (STOP)
           CALL 30H          ; EXECUTE THE INSTRUCTION
           RET

END

```

10.3.3 Intégration du programme machine à un programme BASIC

```

10  REM LINKING THE MACHINE PROGRAM INTO A BASIC PROGRAM
20  :
30  :
40  GOSUB 220
    :
    .

100 END

220 FOR A=3F00H TO 3F54H
230 READ B                               :REM READ B FROM THE DATA STRING
240 XBY(A)=B                             :REM SAVE B
250 NEXT
260 RETURN
270 DATA 0COH,ODOH,90H,01H,04H,0EOH,OF9H,90H,01H,05H,0EOH,0FAH
280 DATA 89H,83H,8AH,82H,79H,32H,19H,0B9H,00H,0FCH
290 DATA 75H,99H,0DH,0E5H,98H,54H,02H,60H,0FAH,53H,98H,0FDH
300 DATA 79H,0FFH,7AH,00H,1AH,0BAH,00H,07H,19H,0B9H
310 DATA 00H,03H,ODOH,ODOH,22H,0E5H,98H,54H,01H,60H,0EFH,53H,98H,0FEH
320 DATA 0E5H,99H,0F8H,94H,03H,60H,09H,0E8H,0FOH,0A3H,0B4H,0AH,0DFH
330 DATA 0DOH,ODOH,22H,ODOH,ODOH,53H,ODOH,0E7H,74H,00H,12H,00H,30H,22H

```

10.3.4 Programme de comparaison de 'CR-LF'

Appel avec: GOSUB 8900

Variables: B1, B2, \$(0), FL

Réponse: FL=0 -> \$(0) = CR-LF
 FL=1 -> \$(0) <> CR-LF

```

8900 REM IF CR-LF?
8910 FL=0                               :REM FLAG = 0
8920 B1=ASC$(0),1                       :REM LOAD B1 WITH INDIVIDUAL CHAR1
8930 B2=ASC$(0),2                       :REM LOAD B2 WITH INDIVIDUAL CHAR2
8940 IF B1<13.OR.B2<10 THEN FL=1       :REM IF <> THEN FLAG=1
8950 RETURN

```

10.3.5 Programme d'enclenchement/déclenchement des LED du clavier

```

12000 REM LED ON
12010 IF M=1 THEN L=L.OR.64             :REM IF M=1 THEN SWITCH ON DL7
12020 IF M=2 THEN L=L.OR.128           :REM IF M=2 THEN SWITCH ON DL8
12030 XBY(0E800H)=L                     :REM SWITCH ON THE LEDS
12040 RETURN

13000 REM LED OFF
13010 IF M=1 THEN L=L.AND.191           :REM IF M=1 THEN SWITCH OFF DL7
13020 IF M=2 THEN L=L.AND.127         :REM IF M=2 THEN SWITCH OFF DL8
13030 XBY(0E800H)=L                     :REM SWITCH OFF THE LEDS
13040 RETURN

```

10.3.6 Le traitement d'interruptions ONEX1

```
10    REM ONEX1 INTERRUPT
20    :
30    ONEX1 100          :REM JUMP TO LINE 100
40    A=0               :REM AFTER AN INTERRUPT
50    A=A+1
60    PRINT A,
70    GOTO 50
80    :
90    :
100   REM INTERRUPT PROCESSING
110   :
120   PRINT
130   PRINT 'UNTERBRECHUNG DURCH INTERRUPT AM PIN INT1'
140   PRINT
150   RETI              :REM RETURN TO MAIN PROGRAM
```

Après un Reset, l'interruption ONEX1 est déclenchée par le flanc.

10.4 Programmes de démonstration et auxiliaires

10.4.1 Description des programmes DEMO3/4-S.BAS

Installation

Le programme est écrit pour le raccordement de deux magnétophones et de deux téléphones (DEMO4-S.BAS) ou huit téléphones (DEMO3-S.BAS). Il tourne également lorsqu'un seul magnétophone est raccordé. Si un deuxième appareil s'y ajoute, cela est reconnu par le système. Le nouveau magnétophone doit cependant être commuté à la main sur Record-Ready étant donné que cet état de l'appareil n'est mis qu'après un message d'alarme ou au démarrage du système.

Pour obtenir une documentation sur le déroulement du programme, on peut raccorder une imprimante à la sortie série PRINTER (1200 baud).

Important: Les ponts JSP100...JSP400 sur la platine SYMM INPUT WITH TRAF0 1.328.588-00 doivent être mis comme indiqué au schéma:

Téléphone raccordé: position 1

Pas de téléphone raccordé: position 2

Les ponts JSP101...401 permettent de régler la sensibilité d'entrée (position l=low, h=high).

Description de fonctionnement du programme

Le programme interne surveille deux téléphones raccordés au LSC-8. Dès que le combiné est décroché, ou que la sonnette retentit, un magnétophone (Tape 1 en standard) est mis sur enregistrement. En même temps, l'imprimante imprime la date, l'heure, l'état du compteur, le numéro de bande et la ligne téléphonique active.

Si le magnétophone présélectionné ne peut effectuer cette fonction (fin de bande, etc.) le second magnétophone (s'il n'est pas "DISABLED") est immédiatement mis en enregistrement. Si cette tentative ne réussissait pas non plus, une alarme acoustique et optique serait donnée.

Après la fin de la communication, le magnétophone reste encore en enregistrement pendant 5 secondes environ puis commute sur stop.

LSC-8 ARS (DEMO4-S.BAS)

En pressant la touche ARS-ON, on contrôle en outre les huit canaux du magnétophone pour constater la présence d'une tonalité pilote. Si un canal est en panne, ceci est indiqué par l'imprimante. En même temps, le magnétophone en enregistrement est changé. Il y a toujours changement de magnétophone lorsque l'état change aux raccords de moniteur. Si l'on ne peut commuter sur un second magnétophone, il n'y a pas d'autre message d'alarme. Cela présente l'avantage que les autres canaux sont tout de même enregistrés.

Démarrage du système

1. Mettre les magnétophones sous tension
2. Mettre sous tension l'imprimante éventuellement raccordée
3. Mettre le LSC-8 sous tension

On peut également mettre tous les appareils ensemble sous tension au moyen d'un interrupteur central.

Sortie d'une alarme

Une alarme est sortie:

- s'il n'y a pas au moins un magnétophone raccordé au LSC-8
- si l'état TAPE-OUT est indiqué sur les deux appareils
- si un enregistrement n'est pas possible

Suppression de l'alarme

L'alarme est supprimée en pressant la touche correspondante (RESET ALARM). Si l'alarme se répétait après cela, le défaut ne serait pas encore supprimé.

Etat de veille des magnétophones

Si les magnétophones raccordés sont à l'état de veille, cela est indiqué par deux LED sur le clavier. Si l'une des deux LED s'allume, le magnétophone correspondant n'est pas prêt à commuter sur enregistrement.

Fonctions des LED du clavier au programme DEMO3/4-S.BAS

POWER ON:	Lorsque cette LED s'allume, le LSC-8 est relié au réseau.
ALARM:	En cas de message d'alarme, cette LED clignote pour contrôle.
TAPE IN REC-MODE 1:	Cette LED s'allume dès que le magnétophone 1 commute sur enregistrement.
TAPE IN REC-MODE 2:	Cette LED s'allume dès que le magnétophone 2 commute sur enregistrement.
TAPE 1 DISABLED:	Si le magnétophone 1 n'est pas prêt à commuter sur enregistrement (Tape-Out) ou si l'on a pressé la touche "TAPE 1 DISABLED", cette LED s'allume.
TAPE 2 DISABLED:	Si le magnétophone 2 n'est pas prêt à commuter sur enregistrement (Tape-Out) ou si l'on a pressé la touche "TAPE 2 DISABLED", cette LED s'allume.
ARS-ON:	En cas de surveillance supplémentaire de la tonalité pilote, cette LED s'allume pour contrôle (DEMO4-S.BAS).
KEYBOARD DISABLED:	Si le clavier des magnétophones est "DISABLED", cette LED s'allume pour contrôle.

Fonctions des touches du clavier au programme DEMO3/4-S.BAS

RESET μ P:	En pressant cette touche, on provoque un RESET du processeur (le programme à l'EPROM est réinitialisé).
RESET ALARM:	En pressant cette touche, on supprime l'alarme (le programme interne est poursuivi)

MOVE TO BOR:	<p>"Move to begin of Record"</p> <p>Pour initialiser cette fonction, il faut presser une des touches "TAPE 1 DISABLED / TAPE 2 DISABLED".</p> <p>Le magnétophone voulu est ainsi sélectionné.</p> <p>Fonction: Déplacement vers la dernière position de début d'enregistrement avec présélection PLAY pour l'écoute.</p>
MOVE TO EOR:	<p>"Move to end of Record"</p> <p>Pour initialiser cette fonction, une des touches "TAPE 1 DISABLED / TAPE 2 DISABLED" doit être enfoncée.</p> <p>Fonction: Déplacement vers la dernière position d'arrêt d'enregistrement pour poursuivre l'enregistrement.</p>
TAPE 1 DISABLED:	<p>Lorsque cette touche est enfoncée, il n'y a plus d'enregistrement sur le magnétophone 1. Les fonctions "MOVE TO BOR / MOVE TO EOR" sont désormais activées pour ce magnétophone. La touche "KEYBOARD DISABLED" n'est plus interrogée (pour Tape 1 seulement).</p>
TAPE 2 DISABLED:	<p>Lorsque cette touche est enfoncée, il n'y a plus d'enregistrement sur le magnétophone 2. Les fonctions "MOVE TO BOR / MOVE TO EOR" sont désormais activées pour ce magnétophone. La touche "KEYBOARD DISABLED" n'est plus interrogée (pour Tape 2 seulement).</p> <p>Si les deux touches sont enfoncées, il n'y a plus d'enregistrement. Il n'y a plus non plus d'alarme lorsqu'un téléphone devient actif.</p>
ARS-ON:	<p>Si cette touche est enfoncée, il y a pendant un enregistrement surveillance des différents canaux par une tonalité pilote supplémentaire enregistrée (DEMO4-S.BAS).</p>
KEYBOARD DISABLE:	<p>Lorsque cette touche est pressée, les claviers des magnétophones sont bloqués pour l'utilisateur.</p>

Descriptions des variables au programme DEMO3/4-S.BAS

Variable	Description de la fonction
AA	est une variable générale qui peut être utilisée par toute partie du programme. Il faut néanmoins remarquer qu'un sous-programme éventuel n'utilise pas la même variable.
ARS	Variable de système. Si son contenu est = 0, le dispositif ARS est coupé. S'il est = 1, l'ARS est enclenché.
BB	est une variable générale pouvant être utilisée par toute partie du programme. Il faut néanmoins remarquer qu'un sous-programme éventuel n'utilise pas la même variable.
CC	est une variable générale pouvant être utilisée par toute partie du programme. Il faut néanmoins remarquer qu'un sous-programme éventuel n'utilise pas la même variable.
G(x)	Le code Gray du canal (x) est stocké à la variable G(x). Ce code est nécessaire à la commande du Monitor-Board.

M	Variable Master-Tape contenant après un Reset la valeur 1 ou 2. Cette valeur renseigne sur le magnétophone avec lequel il faut initialiser d'abord, seulement si Record.
NRS	Counter Variable. Cette variable est incrémentée après le début d'un nouvel enregistrement (seulement si ARS=1). Si cette variable est égale à T11, la surveillance de tonalité pilote est ajoutée (New Record Start).
PL(x)	Select Pilot Inputs. Cette variable signale au système quelles entrées Monitor doivent être contrôlées quant à la présence d'une tonalité pilote du magnétophone (x).
S	System Variable. Cette variable reçoit après un Reset la valeur 0 -> System-Startup et en service la valeur 1 -> System-Ready.
S1	Le contenu de cette variable indique combien de fois on a tenté de commuter les magnétophones.
S2	Stop Counter. Si cette variable est ≥ 10 , les magnétophones sont mis sur stop.
<p>Chaque bit des variables T1...T10 représente un magnétophone ou une entrée Monitor. Si le magnétophone correspondant est en enregistrement ou que le canal sélectionné ne soit pas en ordre, etc., le bit correspondant est mis.</p>	
T1	Le contenu de ces variables renseigne après le démarrage du système sur le nombre de magnétophones raccordés (seulement après un Reset).
T2	Cette variable communique au système quel magnétophone est prévu pour un enregistrement.
T3	Le contenu de la variable T3 indique quel magnétophone est actuellement en enregistrement.
T4	Le contenu de la variable T4 indique quel magnétophone est actuellement en mode 'Search Begin Of Record'.
T5	Ces variables indiquent sur quel magnétophone un 'Tape-Out' a été détecté.
T6	Le contenu de la variable T6 indique quel magnétophone est actuellement en mode 'Search End Record'.
T7	Ces variables indiquent quelles entrées téléphoniques sont actuellement actives. Bit 0 = Line 1-4, Bit 1 = Line 5-8.
T8	Cette variable est une copie de T7. Si T7 est \neq T8 après un nouveau passage, une nouvelle séquence d'enregistrement est déclenchée.
T9(x)	Le contenu de cette variable indique au système quelles entrées Monitor du magnétophone (x) présentent un état Pilot-Out.
T10(x)	Copie de T9(x). Si le contenu des deux variables n'est pas le même, un message d'erreur est sorti et il y a commutation de magnétophone si possible.
T11	Cette variable permet de régler le temps qui doit s'écouler après un Record Start pour contrôler les entrées de pilote.

ZE	Compteur de lignes pour l'imprimante \$(0). Cette chaînes de caractères contient la réponse d'un magnétophone adressé.
\$(1)	La chaîne de caractères 1 est une variable String générale et peut être utilisé par n'importe quel programme.
\$(2)	La chaîne de caractères 2 contient l'heure de début d'enregistrement du magnétophone 1.
\$(3)	La chaîne de caractères 3 contient l'heure de fin d'enregistrement du magnétophone 1.
\$(4)	La chaîne de caractères 4 contient l'heure de début d'enregistrement du magnétophone 2.
\$(5)	La chaîne de caractères 5 contient l'heure de fin d'enregistrement du magnétophone 2.
\$(6)	La chaîne de caractères 6 contient l'état du magnétophone 1.
\$(7)	La chaîne de caractères 7 contient l'état du magnétophone 2.

10.5 Travail avec le programme TERM52

Le programme TERM52 facilite la programmation du LSC-8.
Il offre le menu suivant:

- Emission d'un fichier vers le processeur 8052
- Réception d'un fichier du processeur 8052
- Programme terminal
- Programme biterminal pour surveillance du trafic RS 232 entre le LSC-8 et les magnétophones raccordés.

Emission d'un fichier vers le processeur 8052

Pour émettre un fichier, il faut d'abord sortir au menu I/O-Device le lecteur dans lequel le fichier est enregistré et l'interface à laquelle le processeur 8052 est raccordé.

Ensuite, il faut introduire le nom du fichier. Avant de charger, un Reset est déclenché au système 8052 par mesure de sécurité. Le fichier peut alors être chargé dans la mémoire RAM du processeur.

Programme terminal

Une fois un programme chargé à la mémoire RAM, le programme terminal peut être appelé et initialisé en introduisant RUN. Les petites erreurs peuvent alors être corrigées en corrigeant toute la ligne. Pour les plus grandes erreurs, la correction peut se faire plus rapidement au moyen d'un éditeur, le fichier étant ensuite chargé à nouveau. F10 permet de passer au menu principal.

Réception d'un fichier depuis le processeur 8052

Choisir d'abord si un fichier doit être pris de la RAM ou d'une EPROM / ROM. Ensuite, indiquer le nom du fichier et sélectionner l'unité de sortie: écran, imprimante ou lecteur de disque (par exemple VDISK). Si la sortie se fait à l'écran, on peut la suspendre avec ESC ou la poursuivre avec SPACE.

Bi-terminal

Etant donné que le LSC-8 se sert de la même interface pour communiquer avec un PC pour la programmation ainsi qu'avec les magnétophones, le programme bi-terminal est utilisé pendant la phase d'émulation. Il permet de sélectionner un programme de la RAM ou de l'EPROM avec la touche de fonction F3 puis de l'initialiser avec F1. On a alors à l'écran, sur deux colonnes, le trafic sériel de données vers et depuis les magnétophones.

La condition de ce mode est d'avoir deux interfaces sérielles au PC. La première est raccordée au LSC-8 sur COM1 et la deuxième sur COM2.

Une fois le programme édité et stocké à l'EPROM, les deux raccords COM du LSC-8 doivent être reliés ensemble. Veiller à ce que les broches 2 et 3 soient croisées. La touche de fonction F10 permet de quitter le programme.

10.6 Stockage des programmes en EPROM

Le programme terminé doit alors être enregistré en EPROM. Il y a plusieurs possibilités pour cela. Si l'on a remplacé l'EPROM d'origine, il faut veiller à ce que la tension de programmation soit correcte (12,5 V ou 21 V). Souvent, la tension est imprimée sur le boîtier, autrement on consultera la fiche technique. Le réglage se fait sur la platine de base.

Voici les tensions de programmation de certaines EPROM:

Fujitsu	MBM 27128-30	21V	+/- 0.5V
Intel	D 27128A	12...13V	
	D 27128	21V	+/- 0.5V
SGS/Thomson	M 27128AF1	12.5V	+/- 0.3V
Toshiba	TMM 27128 AD20	12.5V	+/- 0.5V
NS	NM C27CP128 Q200	12.2V...13.2V	
	NM C27CP128 Q250	12.2V...13.2V	
Hitachi	HN 4827128 G-25	21V	+/- 0.5V

A. Enregistrement du programme

Un programme est enregistré à l'EPROM avec l'instruction PROG (en mode terminal). Au début de l'enregistrement, le système indique un nombre avec lequel le programme peut être réinitialisé (il est possible d'enregistrer plusieurs programmes).

B. Le programme doit être mémorisé de manière à démarrer automatiquement après un Reset

Une fois le programme proprement dit enregistré, l'instruction PROG2 permet d'enregistrer des informations supplémentaires à l'EPROM, comme la vitesse de transmission et le "Signing-On" automatique. Après un Reset, le processeur commence l'exécution du premier programme qui se trouve à l'EPROM.

C. Protection de la RAM contre la surimpression

Sil'on ne désire pas après un Reset que le processeur efface toute la mémoire RAM, on peut mettre à l'EPROM la variable MTOP avec PROG3 (autrement comme PROG1). Cela empêche l'effacement de la page RAM au-dessus de cette adresse. L'instruction PROG4 représente une combinaison des instructions PROG2 et 3.

10.7 Exemple "Stockage d'un programme sur disquette en EPROM"

- | | | |
|------------|---|--|
| 1. PC | MODE LPT1:↵ | (↵ = ENTER) Dans le cas où LPT 1 a été dévié sur COM1 ("MODE LPT1=COM1" p.ex. pour une sortie imprimante série), cette déviation sera supprimée. |
| PC, LSC-8 | MODE COM1:96,N,8,1↵ | = configuration série
Etablir une connexion à 9 pôles entre COM1 sur le PC et COM1 sur le LSC-8. |
| Important: | | Les lignes du câble de raccordement doivent être connectées 1:1, étant donné que les signaux TX (Transmit) et RX (Receive) sont déjà croisés à l'intérieur du LSC-8! |
| 2. LSC-8: | Raccordement secteur et RESET. | |
| 3. PC: | - Disquette dans le lecteur A:
- A:↵
- CD PROGRAMM\TERM↵ | |
| 4. PC: | TERM52↵ | Le MAIN MENU apparaît. |
| 5. PC: | 6↵
1, 5, 7, 0 (SAVE)↵ | Le menu SELECT I/O DEVICE apparaît.
Choisir et entrer les valeurs standards. Les entrées sont mémorisées sur la disquette avec "0" dans le fichier TERM52.STA et ne doivent pas être réentrées à chaque fois.
Le MAIN MENU réapparaît. |
| 6. PC: | 1↵

1↵

\
PROGRAMM\DEMO\DEMO3-S.BAS↵

SAVE | SEND FILE TO 8052 SYSTEM

ENTER SEND-FILE NAME

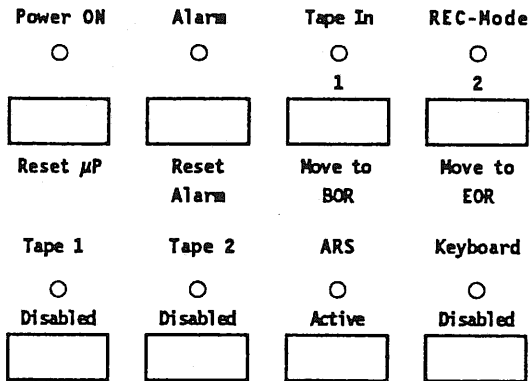
(path, name, extension)
Changement de la proposition (NEW FILE NAME) avec "BackSpace" |
| 7. LSC-8: | RESET | |

- | | | |
|------------|---------|---|
| 8. PC: | 2→ | EXECUTE > SEND-FILE
- l'écran noir apparaît un court instant
- transfert dans la RAM du LSC-8
- la liste du programme apparaît sur l'écran |
| | 3→ | RETURN TO MAIN MENU |
| 9. PC: | 3→ | TERMINAL MODE |
| | PROG→ | Démarre la programmation de l'EPROM. |
| | 1→ | Quittance du passage du programme dans l'EPROM (env. 5 min.) |
| | "READY" | Le programme a passé à l'EPROM. |
| | PROG2→ | Inscrit additionnellement la routine de démarrage dans l'EPROM (voir chapitre 10.6B). |
| | RUN→ | La LED Alarm du LCS-8 est commutée en/hors. |
| | "REA F" | Apparaît 6 fois. |
| | F10 | Sortir |
| | 7→ | Sortir du programme et retourner au DOS |
| 10. LSC-8: | RESET | "Startup" automatique du programme (dans cet exemple DEMO3-S.BAS). |

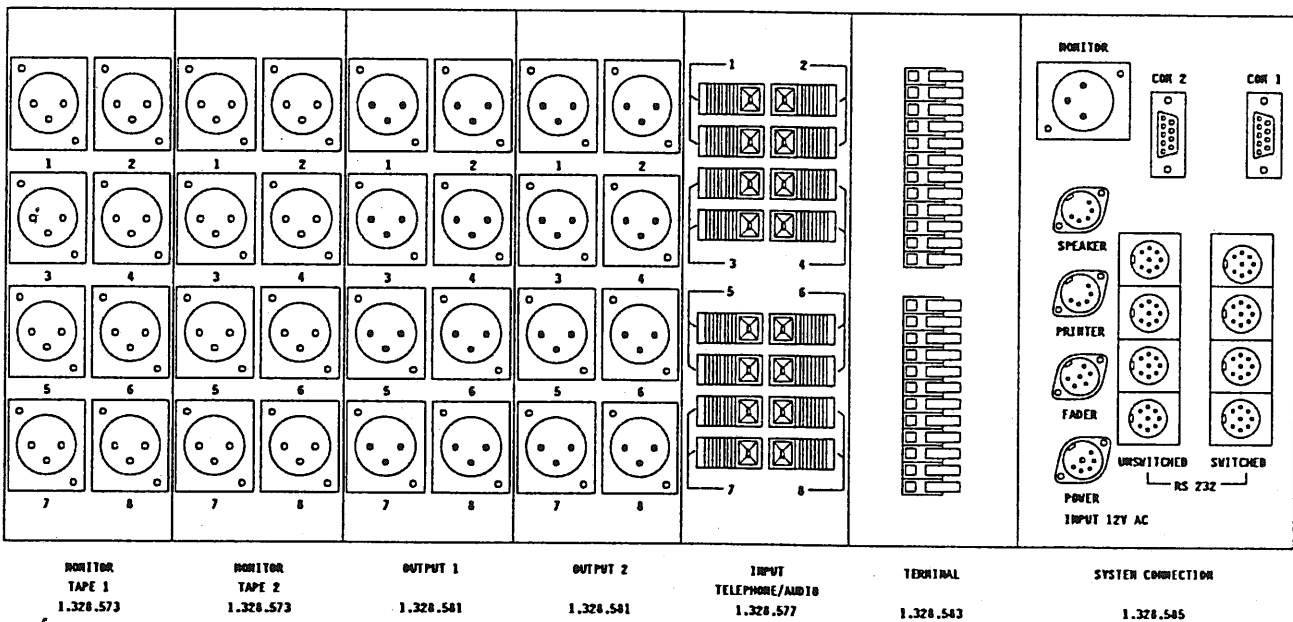
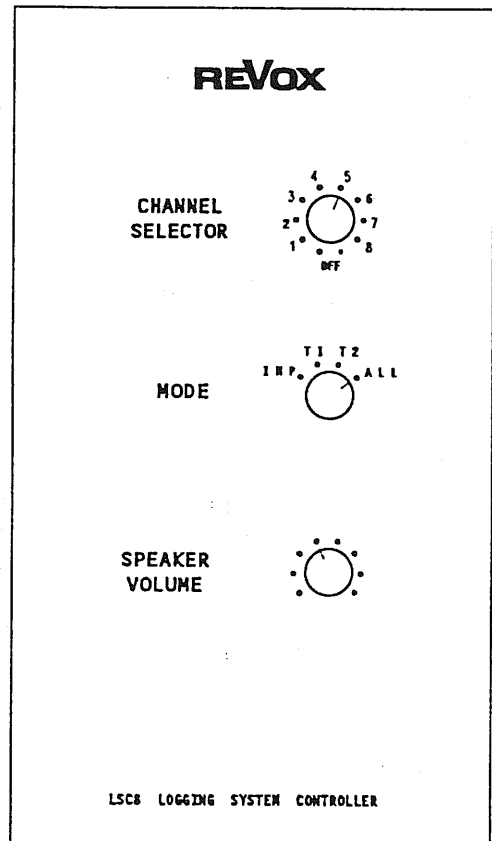
11. Bibliographie

- | | |
|----------------|---|
| INTEL | MCS BASIC-52 User's Manual
Order Number 270010-003 |
| Busch/Requardt | BASIC-Singlechip
Franzis' ISB N 3-7723-8741-1 |
| Otmar Feger | Die 8051-Mikrocontroller Familie
Markt & Technik ISB N 3-89090-360-6 |

12. Vue avant et arrière de l'appareil



Les inscriptions du clavier sont valables pour le logiciel DEM4-S.BAS (DEMO3-S.BAS, sans fonction ARS). L'affectation des touches peut cependant être programmée à volonté à l'exception de la touche RESET.



13. PROGRAMM LISTING DEMO3/4-S.BAS

13.1 DEMO3-S.BAS	1
13.2 DEMO4-S.BAS	7

***** DEMO3-S.BAS *****

```
10 REM LSC-8 LOGGING SYSTEM CONTROLLER PROGRAMM FOR TELEPHONE CONTROL
30 REM DATE: 18-12-1989 SON
40 REM VERSION: 1.0
100 REM STARTUP-SEQUENCE
110 MTOP=3EFFH
120 STRING 170,20
130 GOSUB 1000
140 GOSUB 2000
150 GOSUB 3000
200 REM MAIN LOOP
210 GOSUB 4000
220 GOSUB 10000
230 ONEX1 300
240 T7=0
250 IF (XBY(OE00H).AND.64)=0 THEN T7=T7.OR.1 : S2=0
260 IF (XBY(OE00H).AND.128)=0 THEN T7=T7.OR.2 : S2=0
270 IF T7=0 THEN GOTO 290
280 IF T7<>T8 THEN S2=0 : GOSUB 9000
290 GOTO 200
300 REM RECORD LOOP
310 S2=0
320 IF (XBY(OE00H).AND.64)=0 THEN T7=T7.OR.1 : S2=0
330 IF (XBY(OE00H).AND.128)=0 THEN T7=T7.OR.2 : S2=0
340 IF T7=0 THEN 360
350 IF T7<>T8 THEN S2=0 : GOSUB 9000
360 RETI
1000 REM MODULE INIT-SYSTEM
1020 XBY(OE800H)=0
1030 XBY(OEE00H)=0
1040 BAUD 1200
1050 GOSUB 20000
1060 RETURN
2000 REM MODULE INIT-TAPERECORDER
2010 ER=0:T1=0:FL=0
2020 $(0)=' '
2030 IF ER=3 THEN GOTO 2110
2040 XBY(OEE00H)=56
2050 PRINT 'REA F',
2070 CALL 3FOOH
2080 GOSUB 12000
2090 IF FL=1 THEN ER=ER+1 : GOTO 2030
2100 T1=T1.OR.1
2110 ER=0 : FL=0
2120 $(0)=' '
2130 IF ER=3 THEN GOTO 2210
2140 XBY(OEE00H)=52
2150 PRINT 'REA F',
2170 CALL 3FOOH
2180 GOSUB 12000
2190 IF FL=1 THEN ER=ER+1: GOTO 2130
2200 T1=T1.OR.2
2210 XBY(OEE00H)=60
2220 IF T1 <> 0 THEN GOTO 2250
2230 GOSUB 11000
2240 GOTO 2000
2250 T2=T1
2260 IF (XBY(OE800H).AND.16)=0 THEN T2=(T2.AND.254) :L=L.OR.16
```

18.07.90

REVOX ELA AG, CH-8105 REGENSDORF

***** DEMO3-S.BAS *****

```

2270 IF (XBY(OE800H).AND.32)=0 THEN T2=(T2.AND.253) :L=L.OR.32
2280 IF T2=1 THEN M=1
2290 IF T2=2 THEN M=2
2300 IF T2=3 THEN M=1
2310 IF T2=0 THEN M=0
2320 XBY(OE800H)=L
2330 IF S=0 THEN GOSUB 2500
2340 RETURN
2500 REM MODULE STOP TAPE
2510 XBY(OEE00H)=60
2520 IF (T3.AND.1)=1 THEN XBY(OEE00H)=56 : L=L.AND.251 : T3=0 : GOTO 2560
2530 IF (T2.AND.1)=1 THEN XBY(OEE00H)=56 : GOTO 2560
2540 IF S=0 THEN XBY(OEE00H)=56 : GOTO 2560
2550 GOTO 2610
2560 PRINT 'STP',
2570 CALL 3FOOH
2580 PRINT 'MV?',
2590 CALL 3FOOH
2600 $(3)=$(0)
2610 IF (T3.AND.2)=2 THEN XBY(OEE00H)=52 : L=L.AND.247 : T3=0 : GOTO 2650
2620 IF (T2.AND.2)=2 THEN XBY(OEE00H)=52 : GOTO 2650
2630 IF S=0 THEN XBY(OEE00H)=52 : GOTO 2650
2640 GOTO 2700
2650 PRINT 'STP',
2660 CALL 3FOOH
2670 PRINT 'MV?',
2680 CALL 3FOOH
2690 $(5)=$(0)
2700 XBY(OE800H)=L : XBY(OEE00H)=60
2710 RETURN
3000 REM MODULE INIT-PRINTER
3010 REM FOR IBM PRINTER
3020 IF S=0 THEN GOSUB 3200
3030 PRINT# 'LSC 8. TELEPHON-CONTROL          DATE : ',
3035 GOSUB 8000
3040 IF T1.AND.2 THEN XBY(OEE00H)=52
3050 IF T1.AND.1 THEN XBY(OEE00H)=56
3060 PRINT 'DA?',
3070 CALL 3FOOH
3080 PRINT# $(0),
3085 GOSUB 8000
3090 PRINT# ' TIME: ',
3095 GOSUB 8000
3100 PRINT 'CL?',
3110 CALL 3FOOH
3120 XBY(OEE00H)=60
3130 PRINT #$(0)
3135 GOSUB 8000
3140 PRINT #
3145 GOSUB 8000
3150 PRINT #'DATE      TIME      TAPECOUNTER  TAPENUMBER''
3155 GOSUB 8000
3160 PRINT #
3165 GOSUB 8000
3170 ZE=5
3180 IF S=0 THEN ZE=ZE+9
3190 S=1 :RETURN

```

***** DEMO3-S.BAS *****

```
3200 PRINT# '***** NEW STARTUP-SEQUENCE *****'
3205 GOSUB 8000
3210 PRINT#
3215 GOSUB 8000
3220 IF (T1.AND.1)=1 THEN PRINT# 'TAPE 1 -> READY'
3230 IF (T1.AND.1)=0 THEN PRINT# 'TAPE 1 -> NOT READY !'
3235 GOSUB 8000
3240 IF (T1.AND.2)=2 THEN PRINT# 'TAPE 2 -> READY'
3250 IF (T1.AND.2)=0 THEN PRINT# 'TAPE 2 -> NOT READY !'
3260 PRINT#
3265 GOSUB 8000
3270 IF M=1 THEN PRINT# 'MASTER-TAPE -> TAPE 1'
3280 IF M=2 THEN PRINT# 'MASTER-TAPE -> TAPE 2'
3290 IF M=0 THEN PRINT# 'NO TAPE-RECORDER READY !'
3300 PRINT#
3305 GOSUB 8000
3310 PRINT# '*****'
3315 GOSUB 8000
3320 PRINT#
3325 GOSUB 8000
3330 RETURN
4000 REM MODULE SCAN-KEYBOARD
4010 K=XBY(OE800H)
4020 IF (K.AND.4)=0 THEN GOSUB 5000
4030 IF (K.AND.8)=0 THEN GOSUB 6000
4040 IF (T5.AND.1) THEN 4070
4050 IF (K.AND.16)=0 THEN T2=T2.AND.254 : L=L.OR.16
4060 IF (K.AND.16)=16 THEN T2=T2.OR.1 : L=L.AND.239
4070 IF (T5.AND.2) THEN 4100
4080 IF (K.AND.32)=0 THEN T2=T2.AND.253 : L=L.OR.32
4090 IF (K.AND.32)=32 THEN T2=T2.OR.2 : L=L.AND.223
4100 IF (K.AND.128)=0 THEN L=L.OR.128 : GOSUB 7000
4110 IF (K.AND.128)=128 THEN L=L.AND.127 : GOSUB 7500
4120 XBY(OE800H)=L
4130 RETURN
5000 REM MODULE MOVE TO BOR
5010 IF (T2.AND.1)=1 THEN 5060
5020 XBY(OEE00H)=56
5030 PRINT 'LMV ',$(2),
5040 CALL 3FOOH
5050 T4=T4.OR.1 : T6=T6.AND.254
5060 IF (T2.AND.2)=2 THEN 5110
5070 XBY(OEE00H)=52
5080 PRINT 'LMV ',$(4),
5090 CALL 3FOOH
5100 T4=T4.OR.2 : T6=T6.AND.253
5110 XBY(OEE00H)=60
5120 RETURN
6000 REM MODULE MOVE TO EOR
6010 IF (T2.AND.1)=1 THEN 6060
6020 XBY(OEE00H)=56
6030 PRINT 'LMV ',$(3),
6040 CALL 3FOOH
6050 T6=T6.OR.1 : T4=T4.AND.254
6060 IF (T2.AND.2)=2 THEN 6110
6070 XBY(OEE00H)=52
6080 PRINT 'LMV ',$(5),
```

***** DEMO3-S.BAS *****

```
6090 CALL 3FOOH
6100 T6=T6.OR.2 : T4=T4.AND.253
6110 XBY(OEEOOH)=60
6120 RETURN
7000 REM MODULE DISABLE TAPE KEYBOARD
7010 IF (T2.AND.1)=0 THEN 7050
7020 XBY(OEEOOH)=56
7030 PRINT 'LCD',
7040 CALL 3FOOH
7050 IF (T2.AND.2)=0 THEN 7090
7060 XBY(OEEOOH)=52
7070 PRINT 'LCD',
7080 CALL 3FOOH
7090 XBY(OEEOOH)=60
7100 RETURN
7500 REM MODULE ENABLE TAPE KEYBOARD
7510 IF (T2.AND.1)=0 THEN 7550
7520 XBY(OEEOOH)=56
7530 PRINT 'LCE',
7540 CALL 3FOOH
7550 IF (T2.AND.2)=0 THEN 7590
7560 XBY(OEEOOH)=52
7570 PRINT 'LCE',
7580 CALL 3FOOH
7590 XBY(OEEOOH)=60
7600 RETURN
8000 REM MODULE WAIT (FOR PRINTER ONLY!)
8010 FOR A=1 TO 500
8020 NEXT A
8030 RETURN
9000 REM MODULE RECORD
9010 IF (T2.AND.1)=0 THEN 9100
9020 XBY(OEEOOH)=56 : CALL 3FOOH
9030 PRINT 'REC',
9040 CALL 3FOOH
9050 PRINT 'MV?',
9060 CALL 3FOOH
9070 $(2)=$(0)
9080 T3=1 : M=1 : L=L.OR.4 : L=L.AND.247 : XBY(OE80OH)=L
9090 T8=T7 : GOSUB 9500 : RETURN
9100 IF (T2.AND.2)=0 THEN RETURN
9110 XBY(OEEOOH)=52 : CALL 3FOOH
9120 PRINT 'REC',
9130 CALL 3FOOH
9140 PRINT 'MV?',
9150 CALL 3FOOH
9160 $(4)=$(0)
9170 T3=2 : M=2 : L=L.OR.8 : L=L.AND.251 : XBY(OE80OH)=L
9180 T8=T7 : GOSUB 9500 : RETURN
9500 REM PRINT RECORD-DATE , TIME AND COUNTER
9510 $(0)=' ' : XBY(OEEOOH)=60
9520 IF M=1 THEN XBY(OEEOOH)=56
9530 IF M=2 THEN XBY(OEEOOH)=52
9540 PRINT 'DA?',
9550 CALL 3FOOH
9560 PRINT #$(0), ' ',
9570 $(0)=' ' '
```

***** DEMO3-S.BAS *****

```
9580 PRINT 'CL?',
9590 CALL 3FOOH
9600 PRINT #$(0), ' ',
9610 $(0)=' '
9620 PRINT 'TM?',
9630 CALL 3FOOH
9640 ASC$(0),10)=32
9650 ASC$(0),11)=13
9660 PRINT #$(0), ' ',
9670 IF M=1 THEN PRINT #'TAPE 1",
9680 IF M=2 THEN PRINT #'TAPE 2",
9690 IF T7=1 THEN PRINT# ' RECORDING TELEPHONE LINE 1-4'
9700 IF T7=2 THEN PRINT# ' RECORDING TELEPHONE LINE 5-8'
9710 IF T7=3 THEN PRINT# ' RECORDING ALL TELEPHONE LINES'
9720 ZE=ZE+1
9730 IF ZE=60 THEN PRINT # : GOSUB 8000
9740 IF ZE=60 THEN GOSUB 3000
9745 GOSUB 8000
9750 RETURN
10000 REM MODULE STATUS ? (RECORD)
10010 IF T3=0 THEN 10095
10020 XBY(OEE00H)=56 : $(0)=' ' :ER=0
10030 IF T3=2 THEN XBY(OEE00H)=52
10040 IF ER=3 THEN 10500
10050 PRINT 'ST?',
10060 CALL 3FOOH : GOSUB 12000
10070 IF B2<57 THEN ER=ER+1 : GOTO 10040
10080 IF (XBY(OE00H).AND.192)=192 THEN S2=S2+1
10090 IF S2=10 THEN GOSUB 2500 :S2=0 : T8=0
10095 S1=0
10100 REM TAPE-OUT STATUS ?
10110 T5=0
10120 XBY(OEE00H)=56 : $(0)=' '
10130 PRINT 'ST?',
10140 CALL 3FOOH : $(6)=$(0) : GOSUB 12000
10150 IF (XBY(OE800H).AND.16)=16 THEN T2=T2.OR.1 : L=L.AND.239
10160 IF B2=49 THEN T2=T2.AND.254 : L=L.OR.16 : T5=T5.OR.1
10165 IF B2=32 THEN T2=T2.AND.254 : T1=T1.AND.254 : L=L.OR.16 : T5=T5.OR.1
10170 XBY(OEE00H)=52 : $(0)=' '
10180 PRINT 'ST?',
10190 CALL 3FOOH : $(7)=$(0) : GOSUB 12000
10200 IF (XBY(OE800H).AND.32)=32 THEN T2=T2.OR.2 : L=L.AND.223
10210 IF B2=49 THEN T2=T2.AND.253 : L=L.OR.32 : T5=T5.OR.2
10215 IF B2=32 THEN T2=T2.AND.253 : T1=T1.AND.253 : L=L.OR.32 : T5=T5.OR.2
10220 XBY(OE800H)=L
10230 IF T5=3 THEN GOSUB 11000 : GOSUB 2000 : GOTO 10100
10300 REM LOCATOR STATUS BOR ?
10310 IF (T4.AND.1)=0 THEN 10350
10320 XBY(OEE00H)=56
10330 $(0)=$(6) : GOSUB 12000
10335 IF B1<56 THEN 10350
10340 IF B2=50 THEN PRINT 'PLY', : CALL 3FOOH : T4=T4.AND.254
10350 IF (T4.AND.2)=0 THEN 10390
10360 XBY(OEE00H)=52
10370 $(0)=$(7) : GOSUB 12000
10375 IF B1<56 THEN 10390
10380 IF B2=50 THEN PRINT 'PLY', : CALL 3FOOH : T4=T4.AND.253
```

18.07.90

REVOX ELA AG, CH-8105 REGENSDORF

***** DEMO3-S.BAS *****

```
10390 XBY(OEE00H)=60
10400 REM LOCATOR STATUS EOR ?
10410 IF (T6.AND.1)=0 THEN 10440
10420 $(0)=$(6) : GOSUB 12000
10430 IF B2=50 THEN T6=T6.AND.254
10440 IF (T6.AND.2)=0 THEN 10470
10450 $(0)=$(7) : GOSUB 12000
10460 IF B2=50 THEN T6=T6.AND.253
10470 RETURN
10500 REM MODULE CHANGE TAPE
10510 S1=S1+1
10520 IF S1>2 THEN GOSUB 11000 : GOSUB 2000 : GOSUB 9000 : GOTO 10000
10530 IF M=2 THEN 10570
10540 IF (T2.AND.2)=2 THEN T3=2
10545 T2=T2.AND.254
10550 IF (T2.AND.2)=0 THEN GOSUB 11000 : GOSUB 2000
10555 IF T2=0 THEN GOSUB 11000 : GOSUB 2000
10560 GOSUB 9000 : GOTO 10000
10570 IF (T2.AND.1)=1 THEN T3=1
10575 T2=T2.AND.253
10580 IF (T2.AND.1)=0 THEN GOSUB 11000 : GOSUB 2000
10585 IF T2=0 THEN GOSUB 11000 : GOSUB 2000
10590 GOSUB 9000 : GOTO 10000
11000 REM MODULE ALARM
11010 CLEAR I
11020 K=0
11030 XBY(OEE00H)=1
11040 XBY(OE800H)=L.OR.2
11050 PWM 500,500,100
11060 XBY(OE800H)=L.AND.253
11070 FOR A=1 TO 50
11080 IF XBY(OE800H).AND.2 THEN 11100
11090 GOTO 11120
11100 NEXT
11110 GOTO 11000
11120 XBY(OEE00H)=0
11130 ER=0 : ONEX1 300 : RETURN
12000 REM MODULE IF CR-LF?
12010 FL=0
12020 B1=ASC$(0),1)
12030 B2=ASC$(0),2)
12040 IF B1<>13.OR.B2<>10 THEN FL=1
12050 RETURN
20000 REM STORE ASM-PROGRAMM INTO MEMORY (TRANSM06)
20020 FOR A=3F00H TO 3F54H
20030 READ B
20040 XBY(A)=B
20050 NEXT A
20060 RETURN
20080 DATA 0C0H,0D0H,90H,01H,04H,0E0H,0F9H,90H,01H,05H,0E0H,0FAH
20082 DATA 89H,83H,8AH,82H,79H,32H,19H,0B9H,00H,0FCH
20090 DATA 75H,99H,0DH,0E5H,98H,54H,02H,60H,0FAH,53H,98H,0FDH
20100 DATA 79H,0FFH,7AH,00H,1AH,0BAH,00H,07H,19H,0B9H
20110 DATA 00H,03H,0D0H,0D0H,22H,0E5H,98H,54H,01H,60H,0EFH,53H,98H,0FEH
20120 DATA 0E5H,99H,0F8H,94H,03H,60H,09H,0E8H,0FOH,0A3H,0B4H,0AH,0DFH
20130 DATA 0D0H,0D0H,22H,0D0H,0D0H,53H,0D0H,0E7H,74H,00H,12H,00H,30H,22H
```

***** DEMO4-S.BAS *****

10 REM LSC8-ARS LOGGING SYSTEM CONTROLLER PROGRAMM FOR TELEPHONE CONTROL
20 REM DEMO PROGRAMM <DEMO4-S.BAS>

30 REM DATE: 27-02-1990 SON
40 REM VERSION: 1.0 / PILOT INPUTS CHANNEL 1+5 ON TAPE 1+2

50 REM VARIABLES

60 REM M =1 ->MASTER-TAPE = 1 M =2 ->MASTER-TAPE = 2
61 REM S =0 ->SYSTEM-STARTUP S =1 ->SYSTEM-READY
62 REM A ->PUBLIC VARIABLE B ->PUBLIC VARIABLE
63 REM C ->PUBLIC VARIABLE

64 REM NRS ->ARS-TIME-COUNTER FOR NEW RECORD START
65 REM G(X) ->GREY CODE VARIABLE
66 REM ARS -> 0= ARS OFF / 1= ARS ON PL(X)->SELECTED PILOT INPUTS

67 REM ZE ->LINE COUNTER FOR PRINTER
68 REM T1 ->TAPE READY (STARTUP) T2 ->MASTER TAPE READY
69 REM T3 ->TAPE IN REC MODE T4 ->TAPE IN LOCATOR MODE BOR
70 REM T5 ->TAPE OUT T6 ->TAPE IN LOCATOR MODE EOR
71 REM T7 ->TELEPHONE DURING REC T8 ->NEW TELEPHONE SELECT
72 REM T9(X)->PILOT-OUT TAPE X T10(X)->PILOT-OUT TAPE X MEMORY

73 REM T11 ->ARS DELAY-TIME AFTER RECORDING START

74 REM S1 ->TAPE SWITCH S2 ->STOP COUNTER (IF >=10)
75 REM \$(0) ->MESSAGE FROM TAPE \$(1) ->PUBLIC STRING VARIABLE
76 REM \$(2) ->RECORD START TIME TAPE 1 \$(3) ->RECORD STOP TIME TAPE 1
77 REM \$(4) ->RECORD START TIME TAPE 2 \$(5) ->RECORD STOP TIME TAPE 2
78 REM \$(6) ->TAPE1 STATUS \$(7) ->TAPE2 STATUS

80 REM PORTS

81 REM LEV1 ->D6 OF \$EC00 (64) LEV2 ->D7 OF \$EC00 (128)
82 REM LEVMON ->D5 OF \$EC00 (32)
83 REM MONITOR -> \$EC00
84 REM RS232 -> \$EE00
85 REM KEYBOARD-> \$E800 (READ ONLY)
86 REM LED -> \$E800 (WRITE ONLY)

100 REM STARTUP-SEQUENCE

110 MTOP=3EFFH :REM LAST RAM LOATION
120 STRING 170,20 :REM DEF. STRINGS
130 GOSUB 1000 :REM INIT-SYSTEM
140 GOSUB 2000 :REM INIT-TAPERECORDER
150 GOSUB 3000 :REM INIT PRINTER

200 REM MAIN LOOP

210 GOSUB 4000 :REM SCAN KEYBOARD
220 GOSUB 10000 :REM STATUS ?
230 ONEX1 300
240 T7=0 :REM NO TELEPHONE IN REC MODE
250 IF (XBY(OE00H).AND.64)=0 THEN T7=T7.OR.1 : S2=0 :REM REC TELEPHONE 1-4
260 IF (XBY(OE00H).AND.128)=0 THEN T7=T7.OR.2 : S2=0 :REM REC TELEPHONE 5-8
270 IF T7=0 THEN GOTO 290 :REM NO TELEFONES ACTIVE

***** DEMO4-S.BAS *****

```

280 IF T7<T8 THEN S2=0 : GOSUB 9000           :REM NEW RECORD SEQUENCE
290 GOTO 200

300 REM RECORD LOOP
310 S2=0                                       :REM CLEAR STOP COUNTER
320 IF (XBY(OE00H).AND.64)=0 THEN T7=T7.OR.1 : S2=0 :REM REC TELEPHONE 1-4
330 IF (XBY(OE00H).AND.128)=0 THEN T7=T7.OR.2 : S2=0 :REM REC TELEPHONE 5-8
340 IF T7=0 THEN 360
350 IF T7<T8 THEN S2=0 : GOSUB 9000           :REM NEW RECORD SEQUENCE
360 RETI

1000 REM MODULE INIT-SYSTEM
1010 XBY(OE800H)=0                             :REM ALL LED'S OFF
1020 XBY(OEE00H)=0                             :REM ALL RELAIS OFF
1030 XBY(OECO0H)=16                           :REM SET MONITOR TO MAN. MODE
1040 BAUD 1200                                 :REM SET BAUDRATE FOR PRINTER
1050 GOSUB 20000                               :REM STORE ASM-PROGRAMM
1060 GOSUB 21000                               :REM STORE GREY-CODE DATA
1070 PL(1)=17                                  :REM TAPE 1 -> PILOT INPUTS
1080 PL(2)=17                                  :REM TAPE 2 -> PILOT INPUTS
1090 T11=11                                    :REM ARS-START DELAY TIME
1100 RETURN

2000 REM MODULE INIT-TAPERECORDER
2010 ER=0:T1=0:FL=0                           :REM ERROR VARIABLE, TAPE
2020 $(0)='' ''                               :REM CLEAR $(0)
2030 IF ER=3 THEN GOTO 2110                   :REM IF ER=3 THEN NEXT
2040 XBY(OEE00H)=56                           :REM RS232-OUTPUT TO PORT 1
2050 PRINT ''REA F'',                         :REM SET TAPE 1 REC-READY
2070 CALL 3FOOH                               :REM CALL ASM-PROGRAMM
2080 GOSUB 12000                               :REM IF CR-LF ?
2090 IF FL=1 THEN ER=ER+1 : GOTO 2030        :REM ON ERROR GO ON !
2100 T1=T1.OR.1                               :REM TAPE 1 READY
2110 ER=0 : FL=0                              :REM ERROR VARIABLE
2120 $(0)='' ''                               :REM CLEAR $(0)
2130 IF ER=3 THEN GOTO 2210                   :REM IF ER=3 THEN NEXT
2140 XBY(OEE00H)=52                           :REM RS232-OUTPUT TO PORT 2
2150 PRINT ''REA F'',                         :REM SET TAPE 2 REC-READY
2170 CALL 3FOOH                               :REM CALL ASM-PROGRAMM
2180 GOSUB 12000                               :REM IF CR-LF ?
2190 IF FL=1 THEN ER=ER+1: GOTO 2130        :REM ON ERROR GO ON !
2200 T1=T1.OR.2                               :REM TAPE 2 READY
2210 XBY(OEE00H)=60                           :REM RS232-PORT 1+2 OFF
2220 IF T1 < 0 THEN GOTO 2250                :REM NO TAPES READY ?
2230 GOSUB 11000                               :REM THEN -> ALARM
2240 GOTO 2000                               :REM START INIT TAPE SEQUENCE
2250 T2=T1                                    :REM SET MASTER TAPE
2260 IF (XBY(OE800H).AND.16)=0 THEN T2=(T2.AND.254) :L=L.OR.16
2270 IF (XBY(OE800H).AND.32)=0 THEN T2=(T2.AND.253) :L=L.OR.32
2280 IF T2=1 THEN M=1                         :REM MASTER TAPE=1
2290 IF T2=2 THEN M=2                         :REM MASTER TAPE=2
2300 IF T2=3 THEN M=1                         :REM MASTER TAPE=1
2310 IF T2=0 THEN M=0                         :REM NO MASTER TAPE
2320 XBY(OE800H)=L                            :REM TURN LED'S ON
2330 IF S=0 THEN GOSUB 2500                   :REM STOP TAPE AFTER RESET
2340 RETURN

```

<p>TELEPHONES 1..8: 1070 PL(1)=255 1080 PL(2)=255</p>

***** DEMO4-S.BAS *****

```

2500 REM MODULE STOP TAPE
2510 XBY(OEE00H)=60 :REM RS-232 PORT 1+2 = OFF
2520 IF (T3.AND.1)=1 THEN XBY(OEE00H)=56 : L=L.AND.251 : T3=0 : GOTO 2560
2530 IF (T2.AND.1)=1 THEN XBY(OEE00H)=56 : GOTO 2560
2540 IF S=0 THEN XBY(OEE00H)=56 : GOTO 2560 :REM PORT 1 = ON
2550 GOTO 2610
2560 PRINT 'STP', :REM SEND STOP TO TAPE 1
2570 CALL 3FOOH :REM SEND [CR]
2580 PRINT 'MV?', :REM SEND MV? TO TAPE 1
2590 CALL 3FOOH :REM SEND [CR]
2600 $(3)=$(0) :REM RECORD STOP POS. TAPE 1
2610 IF (T3.AND.2)=2 THEN XBY(OEE00H)=52 : L=L.AND.247 : T3=0 : GOTO 2650
2620 IF (T2.AND.2)=2 THEN XBY(OEE00H)=52 : GOTO 2650
2630 IF S=0 THEN XBY(OEE00H)=52 : GOTO 2650 :REM PORT 2 = ON
2640 GOTO 2700
2650 PRINT 'STP', :REM SEND STOP TO TAPE 2
2660 CALL 3FOOH :REM SEND [CR]
2670 PRINT 'MV?', :REM SEND MV? TO TAPE 2
2680 CALL 3FOOH :REM SEND [CR]
2690 $(5)=$(0) :REM RECORD STOP POS. TAPE 2
2700 XBY(OE800H)=L : XBY(OEE00H)=60 :REM PORT 1+2 = OFF
2710 T10(1)=0 : T10(2)=0 :REM RESET PILOT MEMORY
2720 RETURN

```

```

3000 REM MODULE INIT-PRINTER
3010 REM FOR IBM PRINTER
3020 IF S=0 THEN GOSUB 3200
3030 PRINT# 'LSC 8. TELEPHON-CONTROL DATE : ',
3035 GOSUB 8000
3040 IF T1.AND.2 THEN XBY(OEE00H)=52 :REM RS-232 PORT 2 ON
3050 IF T1.AND.1 THEN XBY(OEE00H)=56 :REM RS-232 PORT 1 ON
3060 PRINT 'DA?', :REM SEND DA? TO TAPE
3070 CALL 3FOOH :REM SEND [CR]
3080 PRINT# $(0), :REM PRINT $(0) TO PRINTER
3085 GOSUB 8000 :REM WAIT
3090 PRINT# ' TIME: ',
3095 GOSUB 8000
3100 PRINT 'CL?', :REM SEND CL? TO TAPE
3110 CALL 3FOOH :REM SEND [CR]
3120 XBY(OEE00H)=60 :REM RS-232 PORT 1+2 OFF
3130 PRINT #$(0) :REM PRINT $(0) TO PRINTER
3135 GOSUB 8000 :REM WAIT
3140 PRINT #
3145 GOSUB 8000
3150 PRINT # 'DATE TIME TAPECOUNTER TAPENUMBER'
3155 GOSUB 8000
3160 PRINT #
3165 GOSUB 8000
3170 ZE=5 :REM LINES=5
3180 IF S=0 THEN ZE=ZE+9
3190 S=1 :RETURN :REM SET SYSTEM READY

```

```

3200 PRINT# '***** NEW STARTUP-SEQUENCE *****'
3205 GOSUB 8000
3210 PRINT#
3215 GOSUB 8000
3220 IF (T1.AND.1)=1 THEN PRINT# 'TAPE 1 -> READY'
3230 IF (T1.AND.1)=0 THEN PRINT# 'TAPE 1 -> NOT READY !'

```

***** DEMO4-S.BAS *****

```

3235 GOSUB 8000
3240 IF (T1.AND.2)=2 THEN PRINT# 'TAPE 2 -> READY'
3250 IF (T1.AND.2)=0 THEN PRINT# 'TAPE 2 -> NOT READY !'
3260 PRINT#
3265 GOSUB 8000
3270 IF M=1 THEN PRINT# 'MASTER-TAPE -> TAPE 1'
3280 IF M=2 THEN PRINT# 'MASTER-TAPE -> TAPE 2'
3290 IF M=0 THEN PRINT# 'NO TAPE-RECORDER READY !'
3300 PRINT#
3305 GOSUB 8000
3310 PRINT# '*****'
3315 GOSUB 8000
3320 PRINT#
3325 GOSUB 8000
3330 RETURN

4000 REM MODULE SCAN-KEYBOARD
4010 K=XBY(OE800H)
4020 IF (K.AND.4)=0 THEN GOSUB 5000           :REM MOVE TO BOR
4030 IF (K.AND.8)=0 THEN GOSUB 6000           :REM MOVE TO EOR
4040 IF (T5.AND.1) THEN 4070                  :REM TAPE OUT ?
4050 IF (K.AND.16)=0 THEN T2=T2.AND.254 : L=L.OR.16 :REM DISABELE TAPE 1
4060 IF (K.AND.16)=16 THEN T2=T2.OR.1 : L=L.AND.239 :REM ENABLE TAPE 1
4070 IF (T5.AND.2) THEN 4100                  :REM TAPE OUT?
4080 IF (K.AND.32)=0 THEN T2=T2.AND.253 : L=L.OR.32 :REM DISABLE TAPE 2
4090 IF (K.AND.32)=32 THEN T2=T2.OR.2 : L=L.AND.223 :REM ENABLE TAPE 2
4100 IF (K.AND.64)=0 THEN ARS=1 : L=L.OR.64   :REM ENABLE ARS
4110 IF (K.AND.64)=64 THEN ARS=0 : L=L.AND.191 :REM DISABLE ARS
4120 IF (K.AND.128)=0 THEN L=L.OR.128 : GOSUB 7000 :REM DISABLE KEYBOARD
4130 IF (K.AND.128)=128 THEN L=L.AND.127 : GOSUB 7500 :REM ENABLE KEYBOARD
4140 XBY(OE800H)=L                            :REM TURN LED'S ON
4150 RETURN

5000 REM MODULE MOVE TO BOR
5010 IF (T2.AND.1)=1 THEN 5060                :REM TAPE 1 IS NOT DISABLED
5020 XBY(OEE00H)=56                          :REM PORT 1 = ON
5030 PRINT 'LMV ',$(2),                      :REM MOVE TO BOR
5040 CALL 3FOOH                               :REM SEND [CR]
5050 T4=T4.OR.1 : T6=T6.AND.254              :REM TAPE1 IN LOCATOR MODE BOR
5060 IF (T2.AND.2)=2 THEN 5110               :REM TAPE 2 IS NOT DISABLED
5070 XBY(OEE00H)=52                          :REM PORT 2 = ON
5080 PRINT 'LMV ',$(4),                      :REM MOVE TO BOR
5090 CALL 3FOOH                               :REM SEND [CR]
5100 T4=T4.OR.2 : T6=T6.AND.253             :REM TAPE2 IN LOCATOR MODE BOR
5110 XBY(OEE00H)=60                          :REM RS-232 PORT 1+2 = OFF
5120 RETURN

6000 REM MODULE MOVE TO EOR
6010 IF (T2.AND.1)=1 THEN 6060              :REM TAPE 1 IS NOT DISABLED
6020 XBY(OEE00H)=56                          :REM PORT 1 = ON
6030 PRINT 'LMV ',$(3),                      :REM MOVE TO EOR
6040 CALL 3FOOH                               :REM SEND [CR]
6050 T6=T6.OR.1 : T4=T4.AND.254             :REM TAPE1 IN LOCATOR MODE EOR
6060 IF (T2.AND.2)=2 THEN 6110              :REM TAPE 2 IS NOT DISABLED
6070 XBY(OEE00H)=52                          :REM PORT 2 = ON
6080 PRINT 'LMV ',$(5),                      :REM MOVE TO EOR
6090 CALL 3FOOH                               :REM SEND [CR]
6100 T6=T6.OR.2 : T4=T4.AND.253             :REM TAPE2 IN LOCATOR MODE EOR

```

***** DEMO4-S.BAS *****

```

6110 XBY(OEE00H)=60                                :REM RS-232 PORT 1+2 = OFF
6120 RETURN

7000 REM MODULE DISABLE TAPE KEYBOARD
7010 IF (T2.AND.1)=0 THEN 7050                      :REM TAPE 1 IS NOT DISABLED
7020 XBY(OEE00H)=56                                  :REM PORT 1 = ON
7030 PRINT 'LCD',                                     :REM SEND LCD TO TAPE 1
7040 CALL 3FOOH                                       :REM SEND [CR] TO TAPE 1
7050 IF (T2.AND.2)=0 THEN 7090                      :REM TAPE 2 IS NOT DISABLED
7060 XBY(OEE00H)=52                                  :REM PORT 2 = ON
7070 PRINT 'LCD',                                     :REM SEND LCD TO TAPE 2
7080 CALL 3FOOH                                       :REM SEND [CR] TO TAPE 2
7090 XBY(OEE00H)=60                                  :REM RS-232 PORT 1+2 = OFF
7100 RETURN

7500 REM MODULE ENABLE TAPE KEYBOARD
7510 IF (T2.AND.1)=0 THEN 7550                      :REM TAPE 1 IS NOT DISABLED
7520 XBY(OEE00H)=56                                  :REM PORT 1 = ON
7530 PRINT 'LCE',                                     :REM SEND LCE TO TAPE 1
7540 CALL 3FOOH                                       :REM SEND [CR] TO TAPE 1
7550 IF (T2.AND.2)=0 THEN 7590                      :REM TAPE 2 IS NOT DISABLED
7560 XBY(OEE00H)=52                                  :REM PORT 2 = ON
7570 PRINT 'LCE',                                     :REM SEND LCE TO TAPE 2
7580 CALL 3FOOH                                       :REM SEND [CR] TO TAPE 2
7590 XBY(OEE00H)=60                                  :REM RS-232 PORT 1+2 = OFF
7600 RETURN

8000 REM MODULE WAIT (FOR PRINTER ONLY!)
8010 FOR A=1 TO 500                                  :REM COUNT UP TO 500
8020 NEXT A
8030 RETURN

9000 REM MODULE RECORD
9005 NRS=0                                            :REM PILOT DETECT DELAY
9010 IF (T2.AND.1)=0 THEN 9100                      :REM IF TAPE 1 DISABLED
9020 XBY(OEE00H)=56 : CALL 3FOOH                    :REM PORT 1 = ON
9030 PRINT 'REC',                                     :REM SEND REC TO TAPE 1
9040 CALL 3FOOH                                       :REM SEND [CR] TO TAPE 1
9050 PRINT 'MV?',                                     :REM SEND MV? TO TAPE 1
9060 CALL 3FOOH                                       :REM SEND [CR] TO TAPE 1
9070 $(2)=$(0)                                        :REM STORE REC-START POS. 1
9080 T3=1 : M=1 : L=L.OR.4 : L=L.AND.247 : XBY(OE800H)=L : REM REC-LED = ON
9090 T8=T7 : GOSUB 9500 :RETURN
9100 IF (T2.AND.2)=0 THEN RETURN                    :REM IF TAPE 2 DISABLED
9110 XBY(OEE00H)=52 : CALL 3FOOH                    :REM PORT 2 = ON
9120 PRINT 'REC',                                     :REM SEND REC TO TAPE 2
9130 CALL 3FOOH                                       :REM SEND [CR] TO TAPE 2
9140 PRINT 'MV?',                                     :REM SEND MV? TO TAPE 2
9150 CALL 3FOOH                                       :REM SEND [CR] TO TAPE 2
9160 $(4)=$(0)                                        :REM STORE REC-START POS. 2
9170 T3=2 : M=2 : L=L.OR.8 : L=L.AND.251 : XBY(OE800H)=L : REM REC-LED = ON
9180 T8=T7 : GOSUB 9500 : RETURN

9500 REM PRINT RECORD-DATE , TIME AND COUNTER
9510 $(0)=' ' ' ' : XBY(OEE00H)=60                  :REM RS-232 PORT 1+2 = OFF
9520 IF M=1 THEN XBY(OEE00H)=56                      :REM SELECT PORT 1
9530 IF M=2 THEN XBY(OEE00H)=52                      :REM SELECT PORT 2

```

***** DEMO4-S.BAS *****

```

9540 PRINT 'DA?',
9550 CALL 3FOOH :REM CALL ASM-PROGRAMM
9560 PRINT #$(0), ' ',
9570 $(0)=' ' :REM PRINT DATE
9580 PRINT 'CL?',
9590 CALL 3FOOH :REM CLOCK = ?
9600 PRINT #$(0), ' ',
9610 $(0)=' ' :REM CALL ASM-PROGRAMM
9620 PRINT 'TM?',
9630 CALL 3FOOH :REM PRINT CLOCK
9640 ASC$(0),10)=32
9650 ASC$(0),11)=13
9660 PRINT #$(0), ' ',
9670 IF M=1 THEN PRINT #'TAPE 1",
9680 IF M=2 THEN PRINT #'TAPE 2",
9690 IF T7=1 THEN PRINT# ' RECORDING TELEPHONE LINE 1-4'
9700 IF T7=2 THEN PRINT# ' RECORDING TELEPHONE LINE 5-8'
9710 IF T7=3 THEN PRINT# ' RECORDING ALL TELEPHONE LINES'
9720 ZE=ZE+1 :REM LINECOUNTER + 1
9730 IF ZE=60 THEN PRINT # : GOSUB 8000
9740 IF ZE=60 THEN GOSUB 3000 :REM INIT PRINTER
9745 GOSUB 8000 :REM WAIT
9750 RETURN

10000 REM MODULE STATUS ? (RECORD)
10010 IF T3=0 THEN 10095 :REM NO RECORD MODE SELECTED
10020 XBY(OEEOOH)=56 : $(0)=' ' :ER=0 :REM PORT 1 = ON
10030 IF T3=2 THEN XBY(OEEOOH)=52 :REM PORT 2 = ON
10040 IF ER=3 THEN 10500 :REM CHANGE TAPE
10050 PRINT 'ST?', :REM TAPE STATUS = ?
10060 CALL 3FOOH : GOSUB 12000 :REM COMPARE $(0)
10065 IF B2=57 THEN GOSUB 13000 :REM TEST ARS PILOT-TONE
10070 IF B2<57 THEN ER=ER+1 : GOTO 10040 :REM SECOND CHAR < '9'
10080 IF (XBY(OECO0H).AND.192)=192 THEN S2=S2+1 :REM NO TELEPHONE AKTIVE
10090 IF S2>=10 THEN GOSUB 2500 :S2=0 : T8=0 :REM SET TAPE TO STOP
10095 S1=0 :REM NO TAPE SWITCHED

10100 REM TAPE-OUT S*STATUS ?
10110 T5=0 :REM NO TAPE-OUT STATUS
10120 XBY(OEEOOH)=56 : $(0)=' ' :REM PORT 1 = ON
10130 PRINT 'ST?', :REM TAPE 1 STATUS = ?
10140 CALL 3FOOH : $(6)=$(0) : GOSUB 12000 :REM COMPARE $(0)
10150 IF (XBY(OE800H).AND.16)=16 THEN T2=T2.OR.1 : L=L.AND.239
10160 IF B2=49 THEN T2=T2.AND.254 : L=L.OR.16 : T5=T5.OR.1
10165 IF B2=32 THEN T2=T2.AND.254 : T1=T1.AND.254 : L=L.OR.16 : T5=T5.OR.1
10170 XBY(OEEOOH)=52 : $(0)=' ' :REM PORT 2 = ON
10180 PRINT 'ST?', :REM TAPE 2 STATUS = ?
10190 CALL 3FOOH : $(7)=$(0) : GOSUB 12000 :REM COMPARE $(0)
10200 IF (XBY(OE800H).AND.32)=32 THEN T2=T2.OR.2 : L=L.AND.223
10210 IF B2=49 THEN T2=T2.AND.253 : L=L.OR.32 : T5=T5.OR.2
10215 IF B2=32 THEN T2=T2.AND.253 : T1=T1.AND.253 : L=L.OR.32 : T5=T5.OR.2
10220 XBY(OE800H)=L :REM LED'S ON
10230 IF T5=3 THEN GOSUB 11000 : GOSUB 2000 : GOTO 10100 :REM ALARM !

10300 REM LOCATOR STATUS BOR ?
10310 IF (T4.AND.1)=0 THEN 10350 :REM TAPE 1 IN LACATOR MODE ?
10320 XBY(OEEOOH)=56 :REM SELECT PORT 1
10330 $(0)=$(6) : GOSUB 12000 :REM COMPARE $(0)

```

***** DEMO4-S.BAS *****

```

10335 IF B1<>56 THEN 10350 :REM COMPARE TAPE 1 STATUS
10340 IF B2=50 THEN PRINT 'PLY', : CALL 3FOOH : T4=T4.AND.254 :REM IF STOP?
10350 IF (T4.AND.2)=0 THEN 10390 :REM TAPE 2 IN LOCATOR MODE ?
10360 XBY(OEE00H)=52 :REM SELECT PORT 2
10370 $(0)=$(7) : GOSUB 12000 :REM COMPARE $(0)
10375 IF B1<>56 THEN 10390 :REM COMPARE TAPE 2 STATUS
10380 IF B2=50 THEN PRINT 'PLY', : CALL 3FOOH : T4=T4.AND.253 : REM IF STOP ?
10390 XBY(OEE00H)=60 :REM SELECT NO PORTS

10400 REM LOCATOR STATUS EOR ?
10410 IF (T6.AND.1)=0 THEN 10440 :REM TAPE 1 NO EOR STATUS ?
10420 $(0)=$(6) : GOSUB 12000 :REM COMPARE $(0)
10430 IF B2=50 THEN T6=T6.AND.254 :REM IF TAPE 1 IN STOP MODE ?
10440 IF (T6.AND.2)=0 THEN 10470 :REM TAPE 2 NO EOR STATUS ?
10450 $(0)=$(7) : GOSUB 12000 :REM COMPARE $(0)
10460 IF B2=50 THEN T6=T6.AND.253 :REM IF TAPE 2 IN STOP MODE ?
10470 RETURN

10500 REM MODULE CHANGE TAPE
10510 S1=S1+1 :REM TAPE SWITCHED
10520 IF S1>2 THEN GOSUB 11000 : GOSUB 2000 : GOSUB 9000 : GOTO 10000
10530 IF M=2 THEN 10570 :REM MASTER TAPE IS TAPE 2
10540 IF (T2.AND.2)=2 THEN T3=2 :REM SET TAPE 2 TO REC-MODE
10545 T2=T2.AND.254 :REM DISABLE TAPE 1
10550 IF (T2.AND.2)=0 THEN GOSUB 11000 : GOSUB 2000 :REM ALARM
10555 IF T2=0 THEN GOSUB 11000 : GOSUB 2000 :REM ALARM
10560 GOSUB 9000 : GOTO 10000 :REM SET RECORD TAPE 2
10570 IF (T2.AND.1)=1 THEN T3=1 :REM SET TAPE 1 TO REC-MODE
10575 T2=T2.AND.253 :REM DISABLE TAPE 2
10580 IF (T2.AND.1)=0 THEN GOSUB 11000 : GOSUB 2000 :REM ALARM
10585 IF T2=0 THEN GOSUB 11000 : GOSUB 2000 :REM ALARM
10590 GOSUB 9000 : GOTO 10000 :REM SET RECORD TAPE 1

11000 REM MODULE ALARM
11010 CLEAR I :REM CLEAR INTERRUPT
11020 K=0 :REM NO KEY
11030 XBY(OEE00H)=1 :REM RELAIS 1 = ON
11040 XBY(OE800H)=L.OR.2 :REM LED 2 = ON
11050 PWM 500,500,100 :REM ALARM TONE
11060 XBY(OE800H)=L.AND.253 :REM LED 2 = OFF
11070 FOR A=1 TO 50 :REM
11080 IF XBY(OE800H).AND.2 THEN 11100 :REM IF NO KEY PRESSED ?
11090 GOTO 11120 :REM A KEY IS PRESSED !
11100 NEXT
11110 GOTO 11000
11120 XBY(OEE00H)=0 :REM RELAIS 1 = OFF
11130 ER=0 : ONEX1 300 : RETURN :REM NO ERRORS

12000 REM MODULE IF CR-LF?
12010 FL=0 :REM FLAG = 0
12020 B1=ASC$(0),1 :REM LOAD B1 WITH INDIVIDUAL CHAR1
12030 B2=ASC$(0),2 :REM LOAD B2 WITH INDIVIDUAL CHAR2
12040 IF B1<>13.OR.B2<>10 THEN FL=1 :REM IF <> THEN FLAG=1
12050 RETURN

13000 REM MODULE TEST PILOT TONE (ARS ONLY!)
13010 IF ARS=0 THEN RETURN :REM IF ARS = ENABLED
13020 IF NRS<>T11 THEN NRS=NRS+1 : RETURN :REM WAIT AFTER REC. START

```

***** DEMO4-S.BAS *****

```

13030 T9(T3)=0 : S2=S2+1.5 :REM DEC. STOP DELAY
13040 FOR C=1 TO 8
13050 XBY(OECO0H) = (G(C)*32+(T3-1)*8) :REM SELECT SEL1...SEL5
13060 FOR B=1 TO 100 : NEXT B :REM WAIT
13070 IF (XBY(OECO0H).AND.32)=32 THEN T9(T3)=T9(T3).OR.(2**(C-1))
13080 NEXT C
13090 T9(T3)=T9(T3).AND.PL(T3) :REM SHOW SELECTED LINES ONLY
13100 IF T9(T3)=0 THEN T10(T3)=0 : GOTO 13230 :REM RETURN

```

```

13110 REM PILOT-OUT SEQUENCE
13120 IF T9(T3)=T10(T3) THEN GOTO 13230 :REM PIL.-OUT ON SAME CHANNEL
13130 PRINT# : GOSUB 8000
13140 PRINT# '***** CHANNEL'',
13150 FOR C=1 TO 8
13160 IF (T9(T3).AND.(2**(C-1)))=(2**(C-1)) THEN PRINT# C,',',
13170 NEXT C
13180 PRINT# ' PILOT OUT ON TAPE'',T3
13190 GOSUB 13500
13200 T10(T3)=T9(T3) :REM STORE PILOT-OUT CHANNELS
13210 IF T2<=3 THEN GOTO 13230 :REM CHANGE NO TAPE
13220 B2=0 : ER=2 :REM START TAPE CHANGE
13230 XBY(OECO0H)=16 : RETURN :REM RETURN FORM SUBROUTINE

```

```

13500 REM SHOW FOR ZE COUNTER
13510 GOSUB 8000 :REM WAIT FOR PRINTER
13520 ZE=ZE+2
13530 IF ZE>=60 THEN GOSUB 3000
13540 RETURN

```

```

20000 REM STORE ASM-PROGRAMM INTO MEMORY (TRANSM06)
20020 FOR A=3FO0H TO 3F54H
20030 READ B
20040 XBY(A)=B
20050 NEXT A
20060 RETURN

```

```

20080 DATA 0COH,ODOH,90H,01H,04H,0EOH,0F9H,90H,01H,05H,0EOH,0FAH
20082 DATA 89H,83H,8AH,82H,79H,32H,19H,0B9H,00H,0FCH
20090 DATA 75H,99H,0DH,0E5H,98H,54H,02H,60H,0FAH,53H,98H,0FDH
20100 DATA 79H,0FFH,7AH,00H,1AH,0BAH,00H,07H,19H,0B9H
20110 DATA 00H,03H,ODOH,ODOH,22H,0E5H,98H,54H,01H,60H,0EFH,53H,98H,0FEH
20120 DATA 0E5H,99H,0F8H,94H,03H,60H,09H,0E8H,0FOH,0A3H,0B4H,0AH,0DFH
20130 DATA 0DOH,ODOH,22H,ODOH,ODOH,53H,ODOH,0E7H,74H,00H,12H,00H,30H,22H

```

```

21000 REM STORE GREY-CODE DATA IN TABLE
21010 FOR A=1 TO 8
21020 READ GREY
21030 G(A)=GREY
21040 NEXT A
21050 DATA 0,4,6,2,3,7,5,1 :REM GREY-CODE TABLE
21060 RETURN

```

REMARK: FOR THE SURVEILLANCE OF ALL 8 TELEPHONES CHANGE THE FOLLOWING PROGRAM STEPS:

TELEPHONES 1+5 (DEMO4-S.BAS)

1070 PL(1)=17
1080 PL(2)=17

1	2	3	4	5	6	7	8
4	2	4	8	16	32	64	128

TELEPHONES 1..8:

1070 PL(1)=255
1080 PL(2)=255

14. SCHEMA

Block diagrams

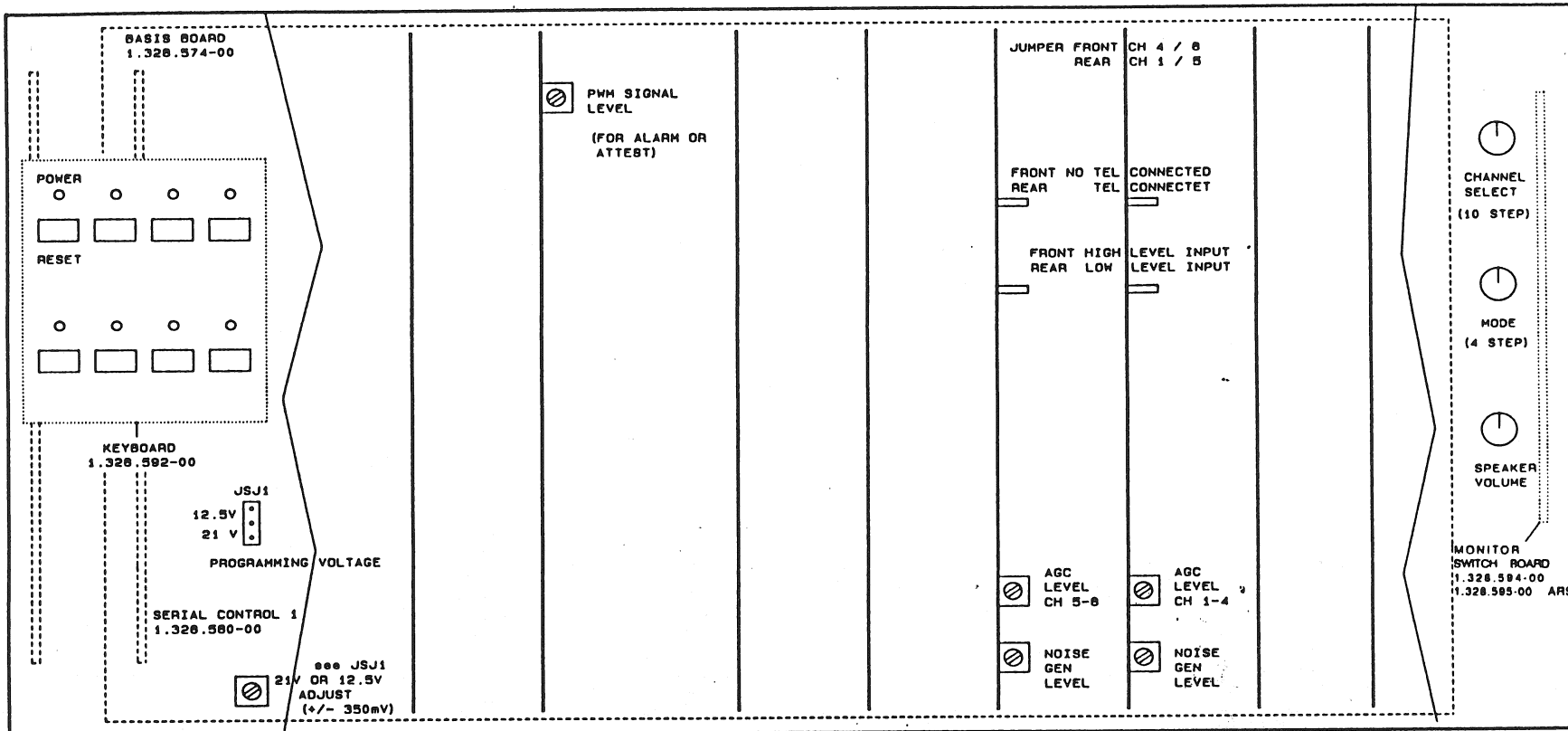
Front view	1.328.570-00	1
Back view	1.328.570-00	2
Audio block diagram	1.328.570-00	3
Audio block diagram ARS	1.328.591-00	5
Processor block diagram.....	1.328.570-00	7
Symmetrical input w/o transformer ..	1.328.586-00	8

Schematic diagrams, prints

Monitor connection board	1.328.573-00	9
Basis board	1.328.574-00	10
Input connection board	1.328.575-00	14
Monitor board	1.328.576-00	15
Monitor board ARS	1.328.597-00	18
24 Pole terminal	1.328.578-00	21
16 Pole terminal	1.328.579-00	21
Serial control 1	1.328.580-00	22
Output connection board	1.328.581-00	24
Serial control 2	1.328.582-00	25
Symmetrical output	1.328.584-00	27
System connection board	1.328.585-00	29
Symmetrical input w/o transformer ..	1.328.586-00	30
Symmetrical input with transformer ..	1.328.588-00	32
Delay unit	1.328.590-00	34
Keyboard	1.328.592-00	36
Monitor switch board	1.328.594-00	38
Monitor switch board ARS	1.328.595-00	39
Processor board.....	1.328.596-00	40
Relais board	1.328.598-00	43

Part lists

1.328.574-00	1
1.328.576-00	2
1.328.578-00	3
1.328.580-00	4
1.328.582-00	4
1.328.584-00	5
1.328.586-00	7
1.328.588-00	8
1.328.590-00	9
1.328.592-00	10
1.328.594-00	11
1.328.596-00	11



SERIAL CONTROL 2
1.328.582-00

RELAYS BOARD
1.328.598-00

PROCESSOR BOARD
1.328.596-00

DELAY UNIT
1.328.590-00

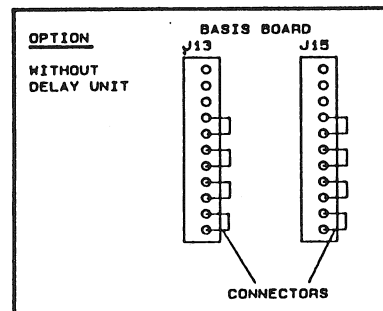
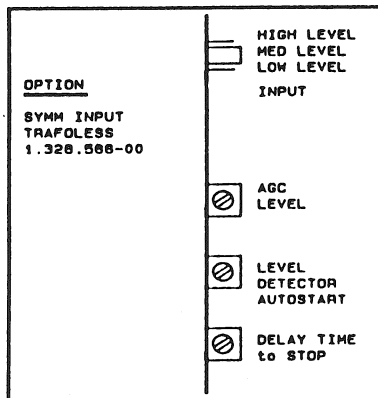
DELAY UNIT
1.328.590-00

SYMM INPUT WITH TRAF0
1.328.586-00

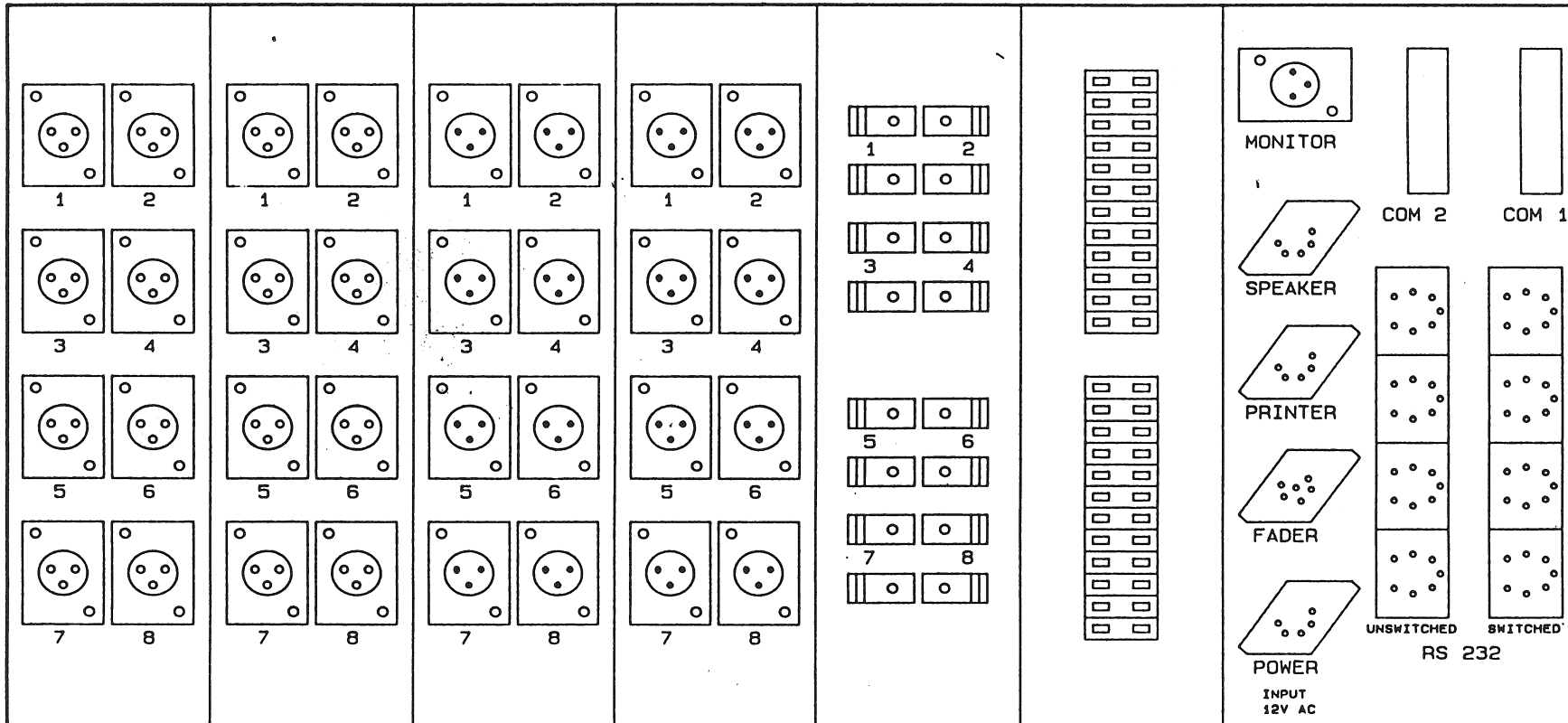
SYMM INPUT WITH TRAF0
1.328.586-00

SYMM OUTPUT
1.328.584-00

MONITOR BOARD
1.328.576-00
1.328.597-00 ARS



JSJ1: to select the programming voltage depending of the EPROM used, see seperat list



MONITOR
TAPE 1
1.328.573-00

MONITOR
TAPE 2
1.328.573-00

OUTPUT 1
1.328.581-00

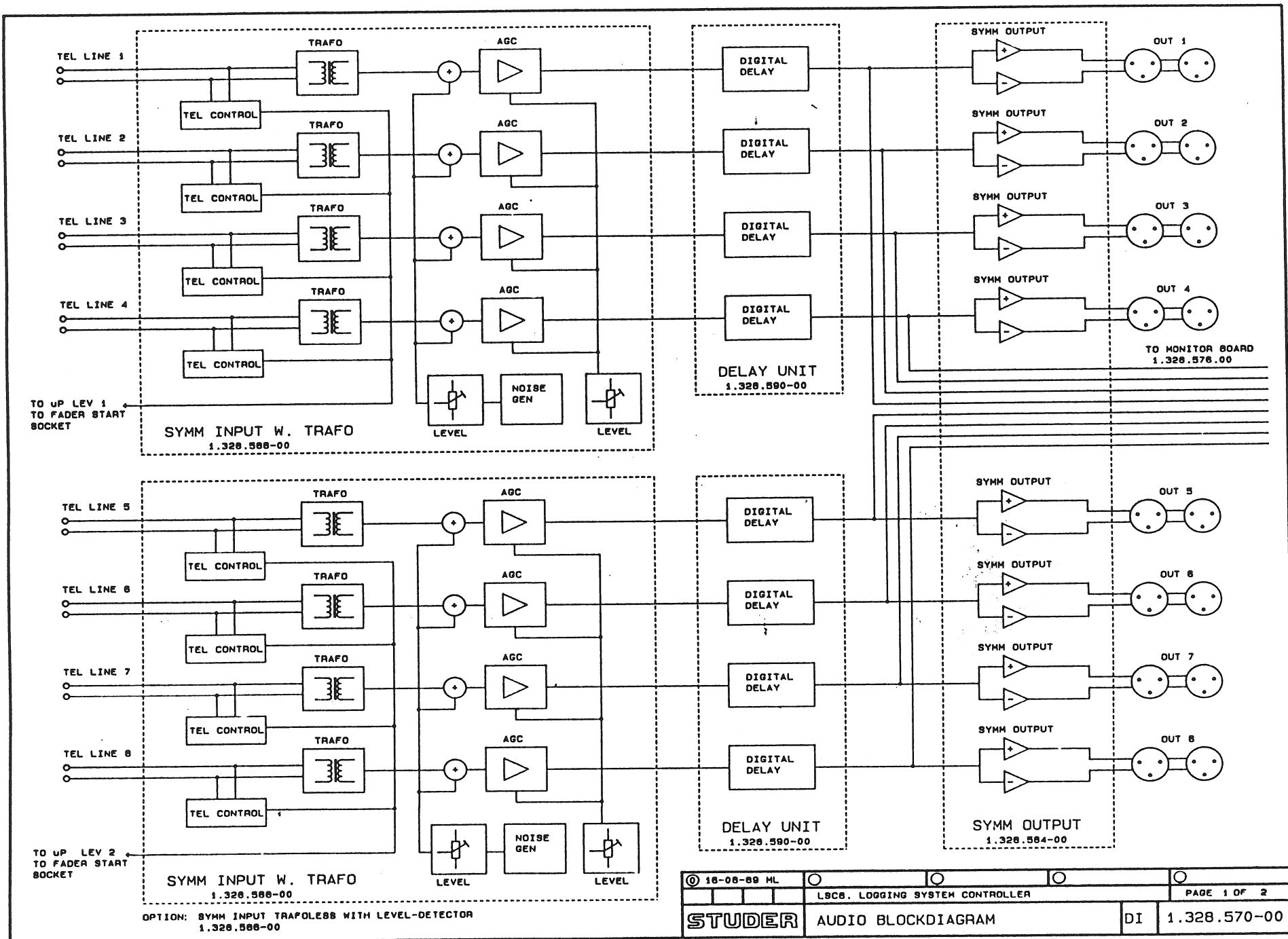
OUTPUT 2
1.328.581-00

INPUT
1.328.577-00

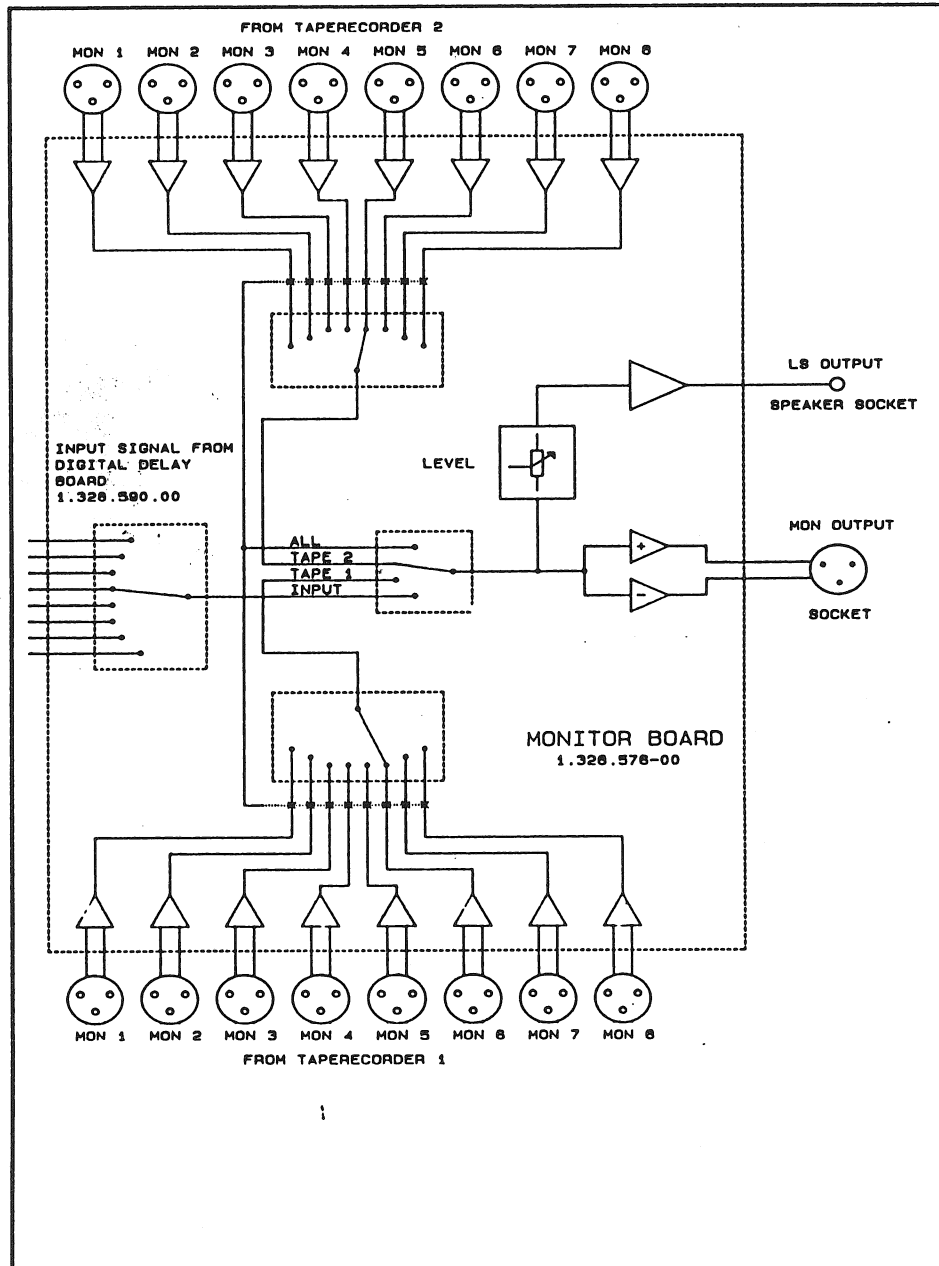
TERMINAL
1.328.583-00

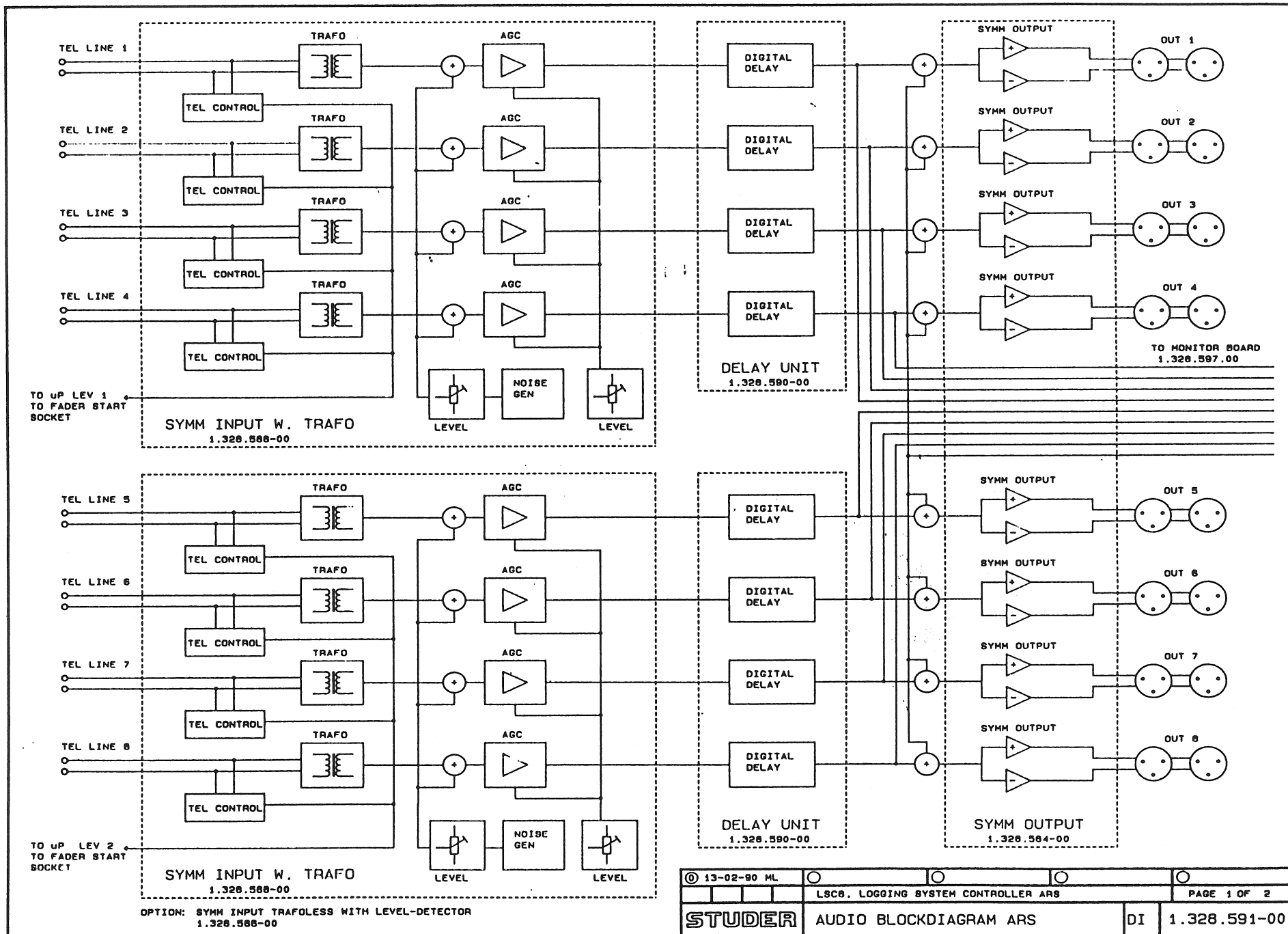
SYSTEM CONNECTION
1.328.585-00

OPTION WITH XLR
1.328.575-00



© 18-08-89 HL				
L9CB. LOGGING SYSTEM CONTROLLER			PAGE 1 OF 2	
STUDER		AUDIO BLOCKDIAGRAM		DI 1.328.570-00





TO UP LEV 1
TO FADER START
SOCKET

SYMM INPUT W. TRAFO
1.328.588-00

DELAY UNIT
1.328.590-00

TO MONITOR BOARD
1.328.597.00

TO UP LEV 2
TO FADER START
SOCKET

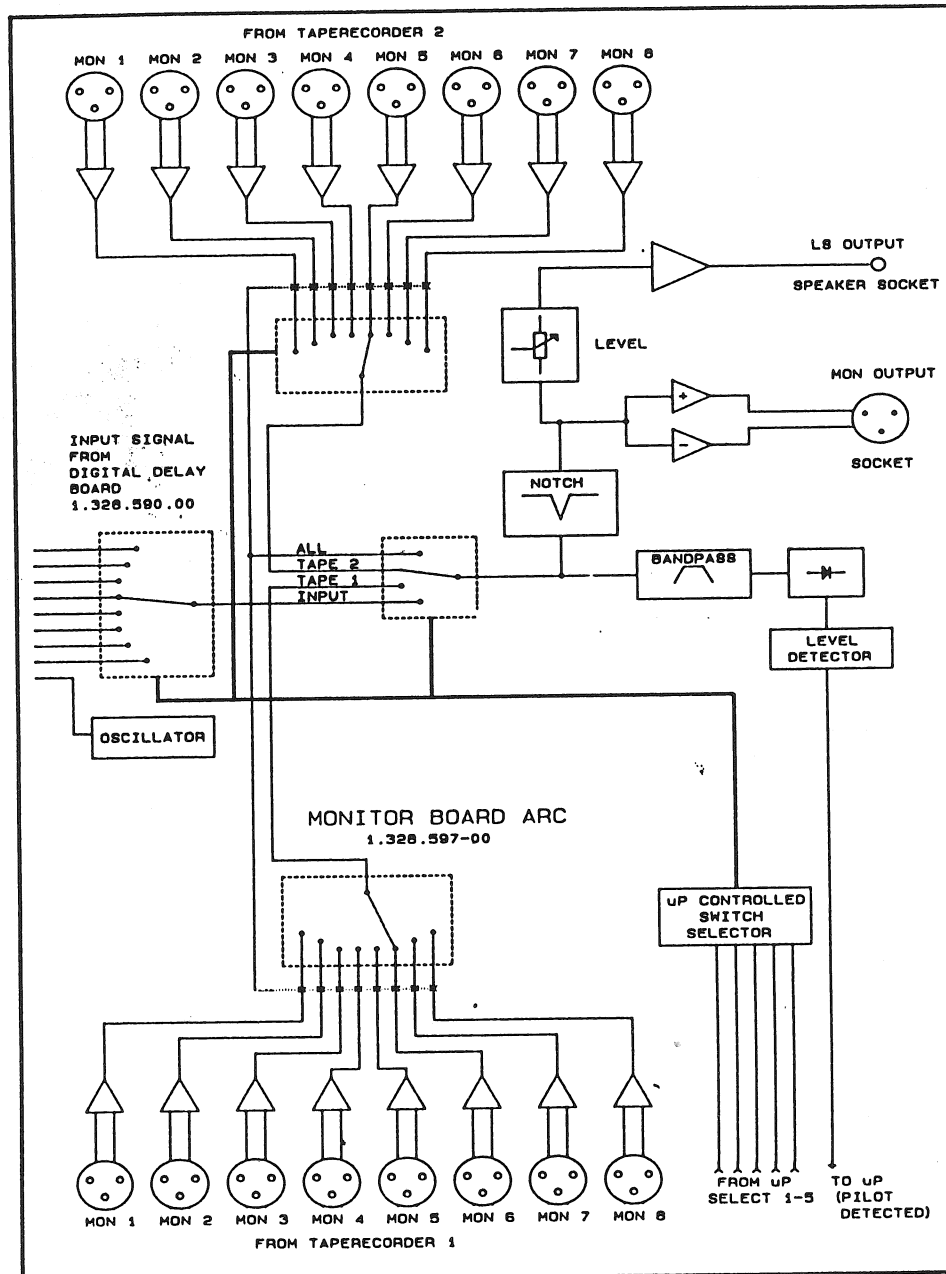
SYMM INPUT W. TRAFO
1.328.588-00

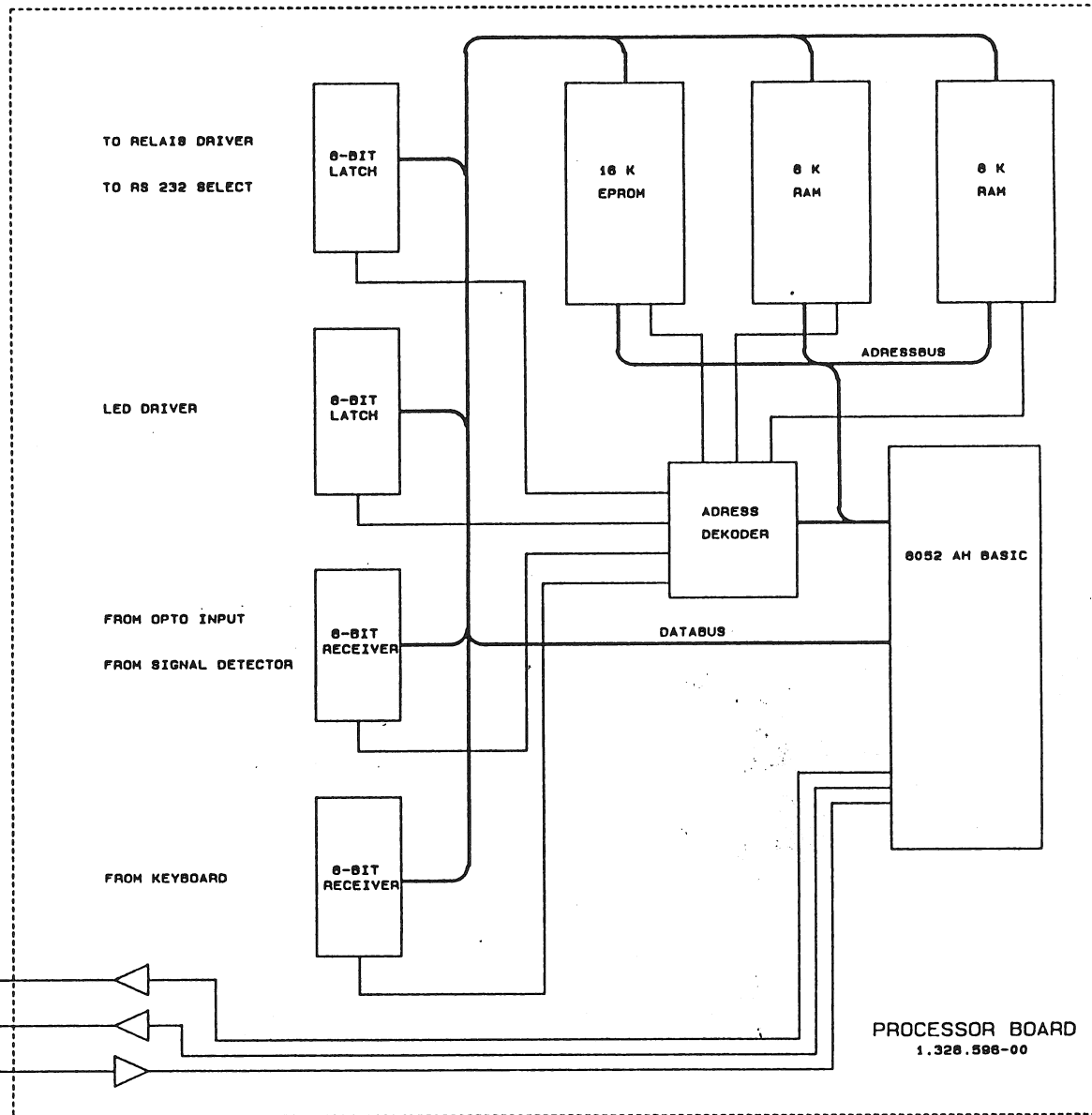
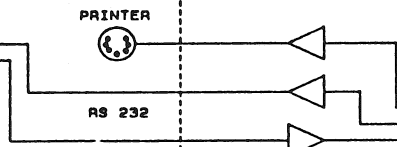
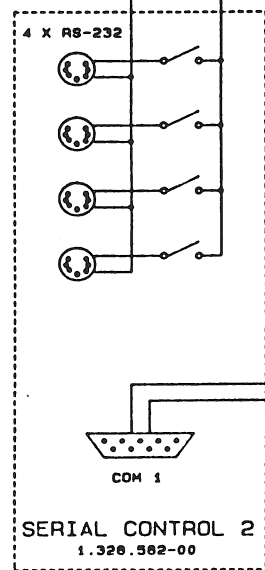
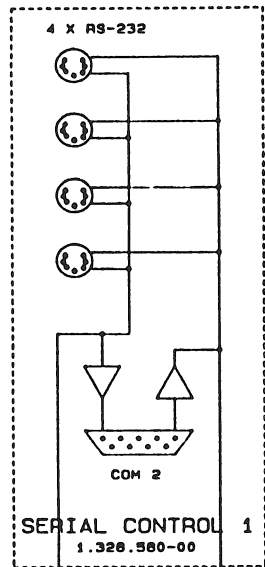
DELAY UNIT
1.328.590-00

SYMM OUTPUT
1.328.584-00

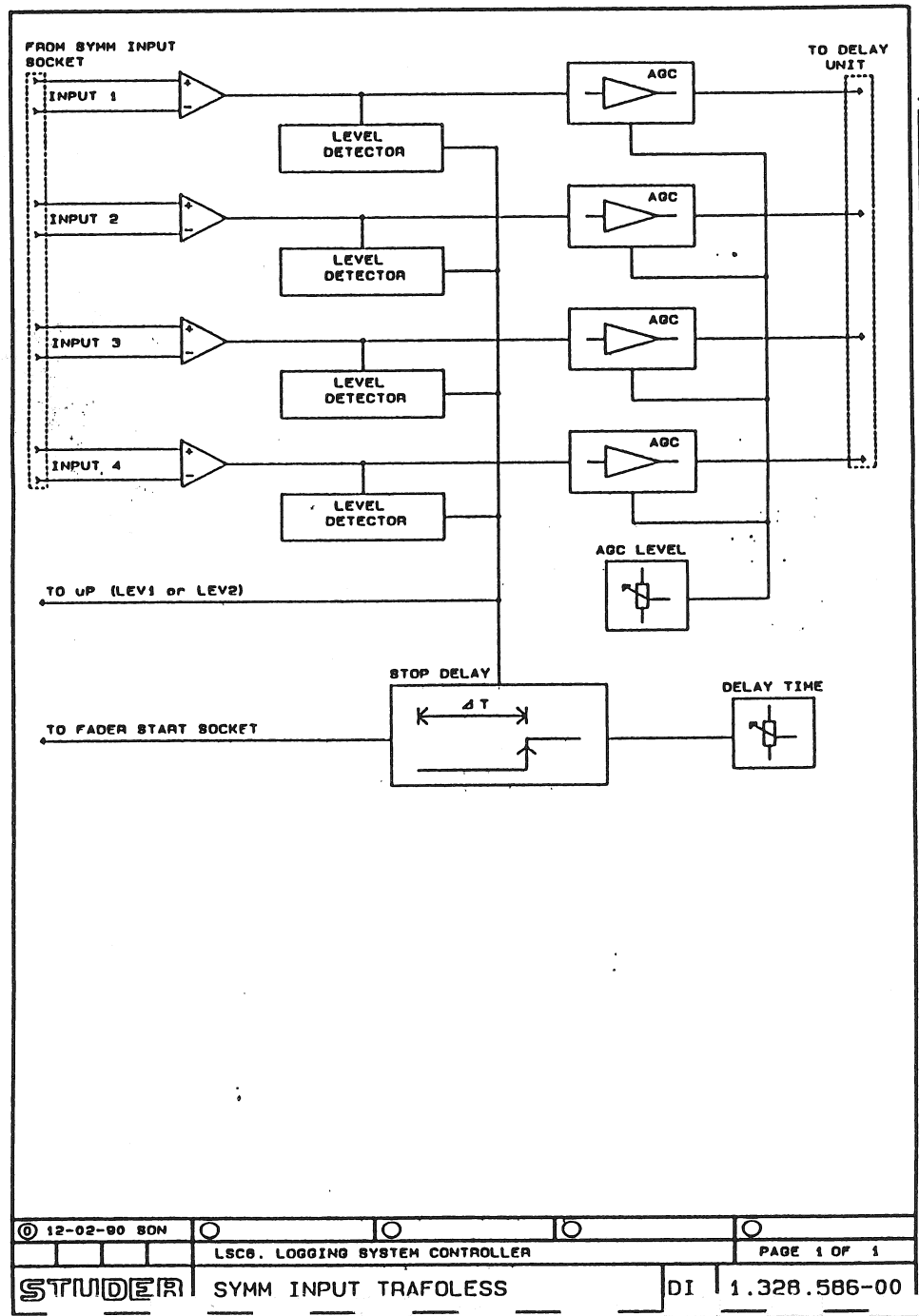
OPTION: SYMM INPUT TRAFOLESS WITH LEVEL-DETECTOR
1.328.586-00

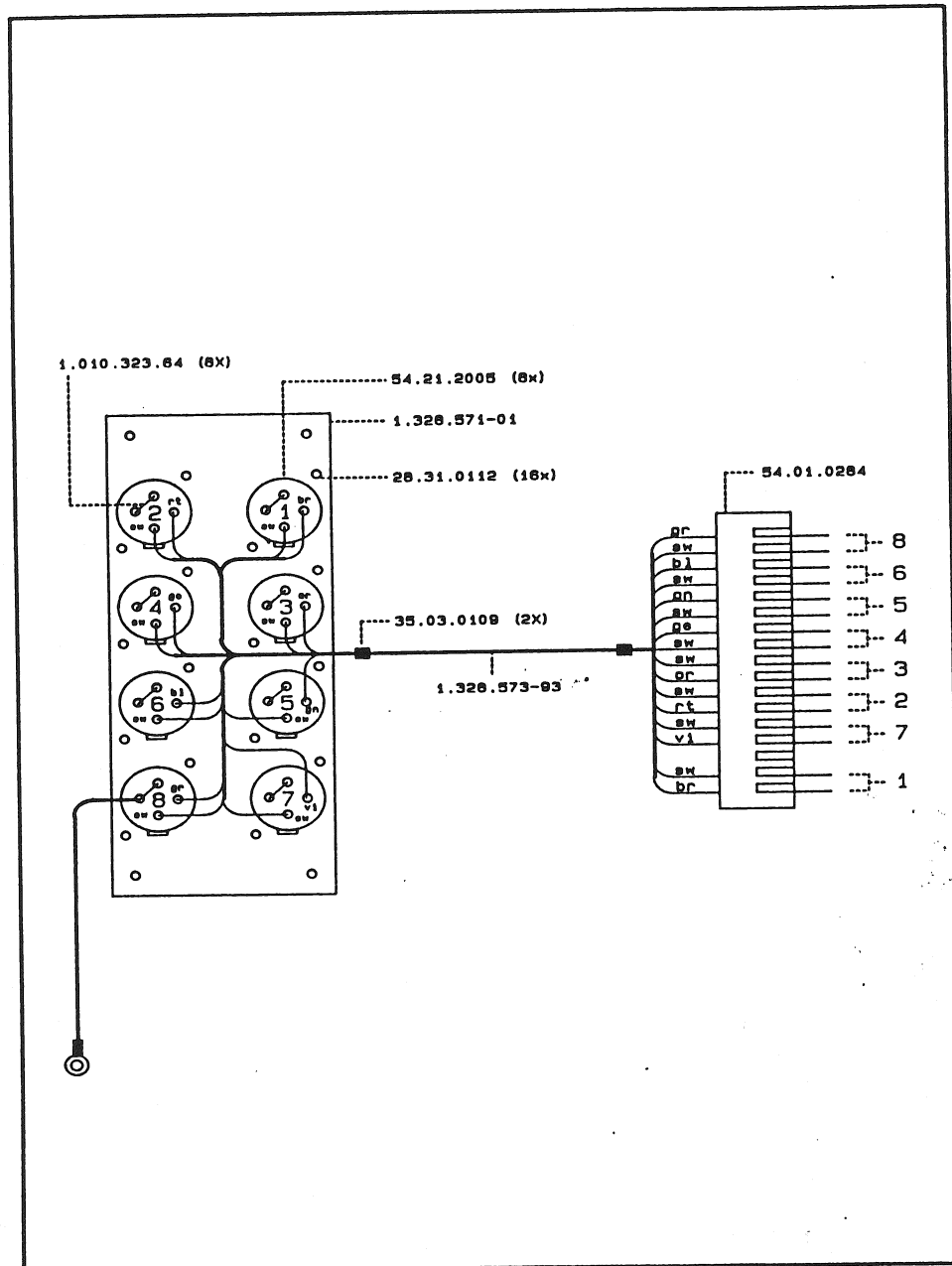
© 13-02-90 ML				
LSC6. LOGGING SYSTEM CONTROLLER ARS			PAGE 1 OF 2	
STUDER	AUDIO BLOCKDIAGRAM ARS			DI 1.328.591-00



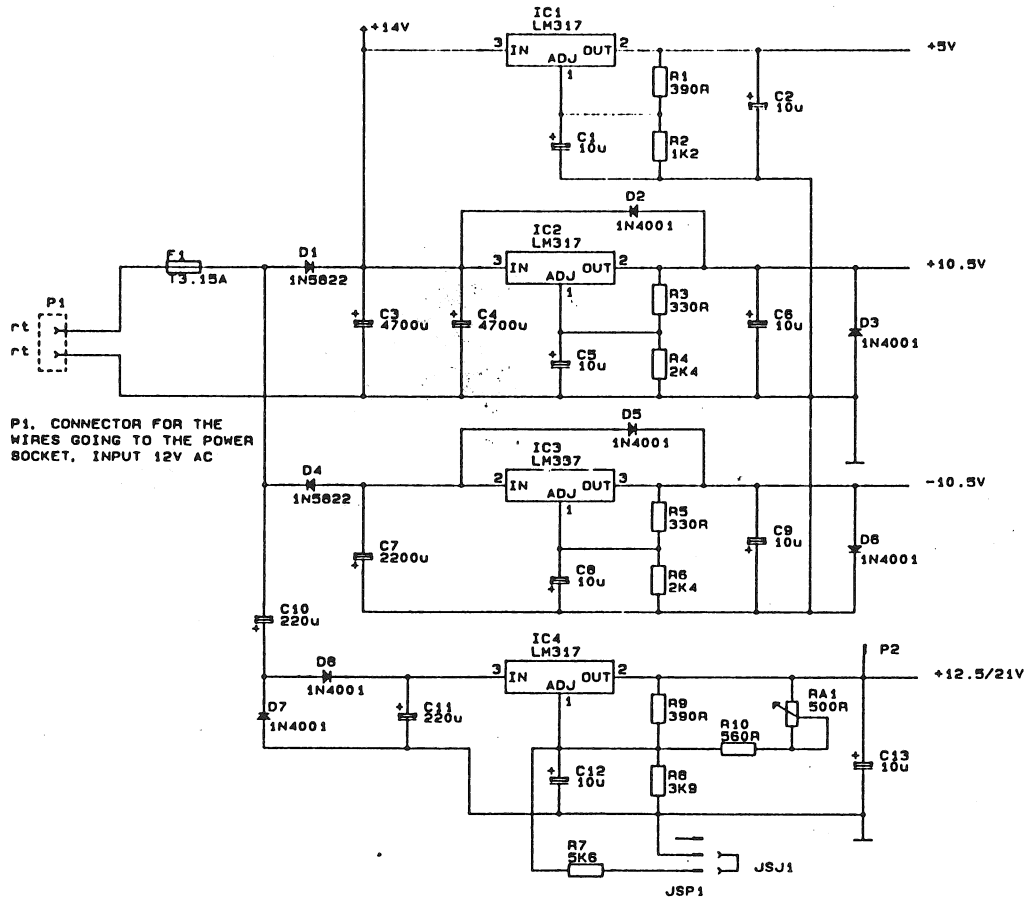


18-08-89 ML				
LSCB. LOGGING SYSTEM CONTROLLER			PAGE 1 OF 1	
STUDER		PROCESSOR BLOCKDIAGRAM		DI 1.328.570-00

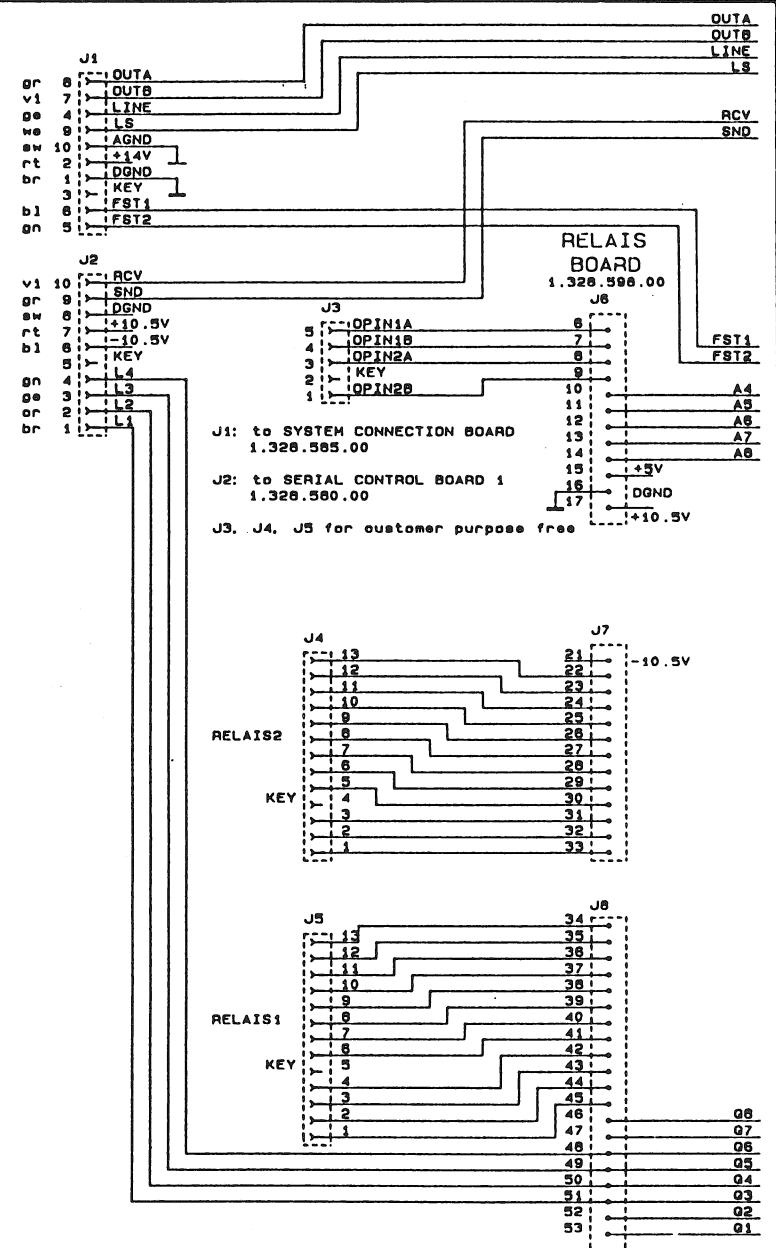




© 14-06-69 SON			
	LSC6. LOGGING SYSTEM CONTROLLER		PAGE 1 OF 1
STUDER	MONITOR CONNECTION BOARD	Z	1.328.573-00



P1. CONNECTOR FOR THE WIRES GOING TO THE POWER SOCKET, INPUT 12V AC

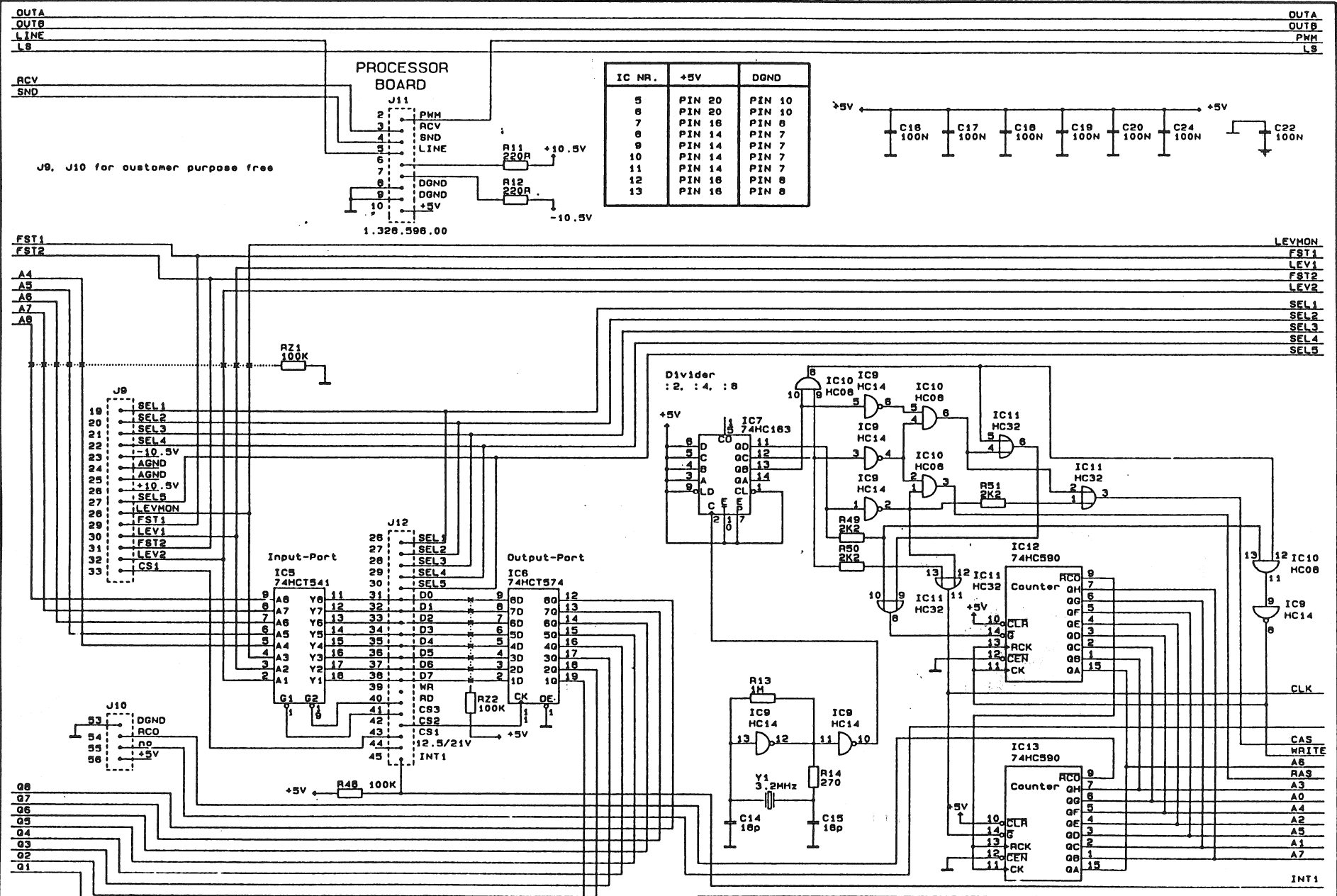


J1: to SYSTEM CONNECTION BOARD
1.328.585.00

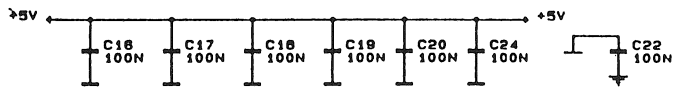
J2: to SERIAL CONTROL BOARD 1
1.328.580.00

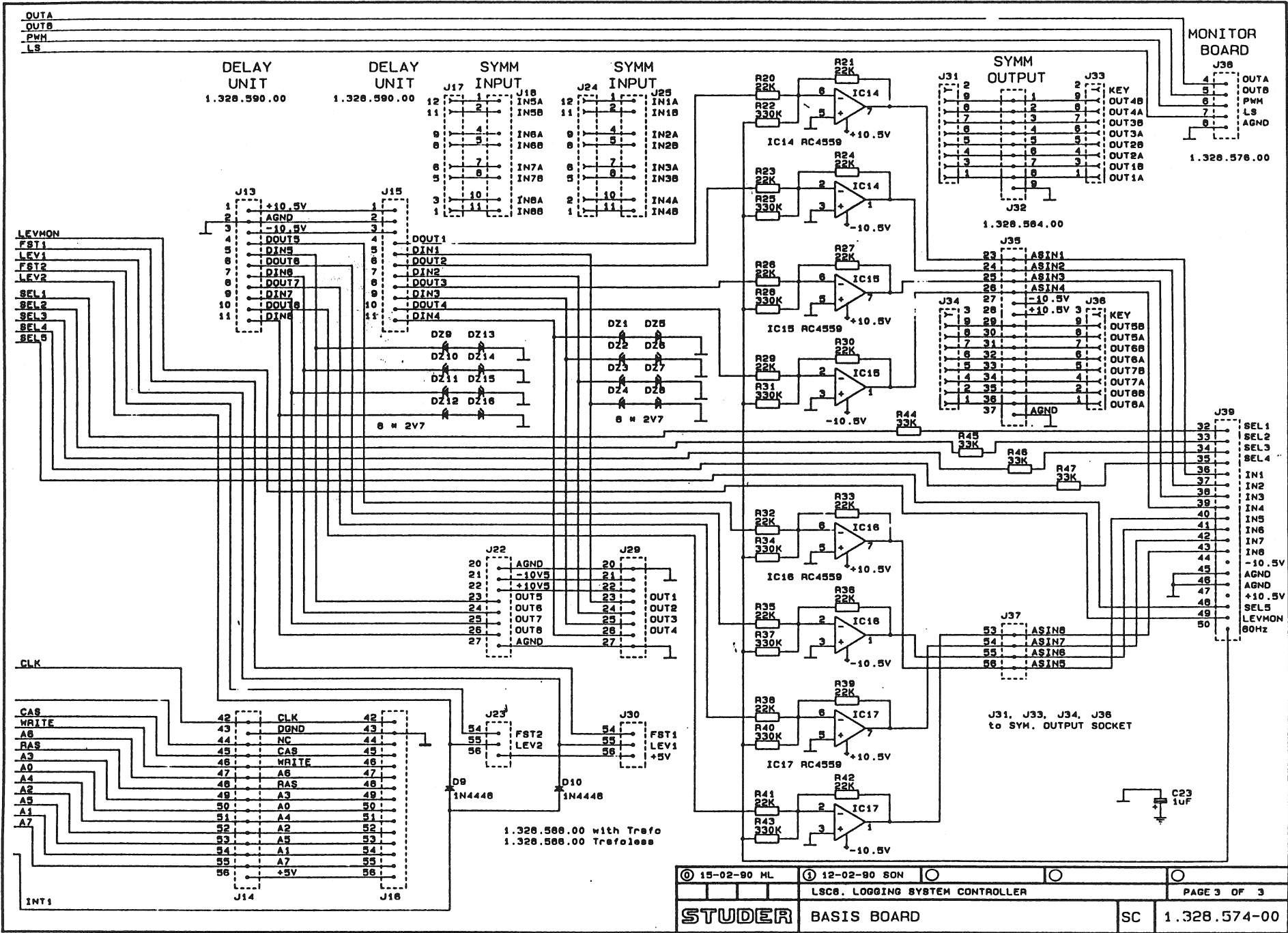
J3, J4, J5 for customer purpose free

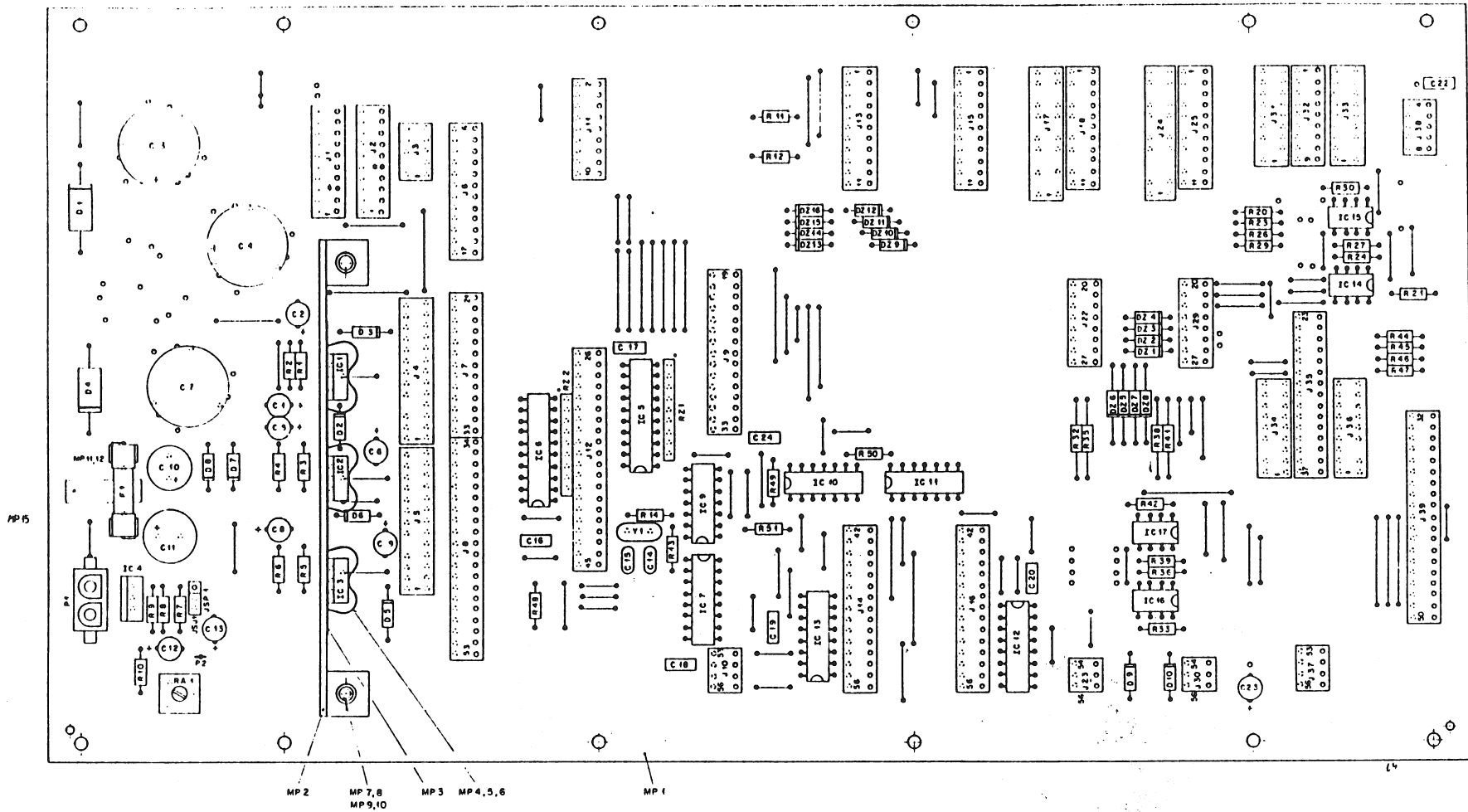
© 15-02-90 ML	① 12-02-90 SON	○	○	○
LSC8. LOGGING SYSTEM CONTROLLER			PAGE 1 OF 3	
STUDER		BASIS BOARD		SC 1.328.574-00



IC NR.	+5V	DGND
5	PIN 20	PIN 10
6	PIN 20	PIN 10
7	PIN 16	PIN 6
8	PIN 14	PIN 7
9	PIN 14	PIN 7
10	PIN 14	PIN 7
11	PIN 14	PIN 7
12	PIN 16	PIN 6
13	PIN 16	PIN 6





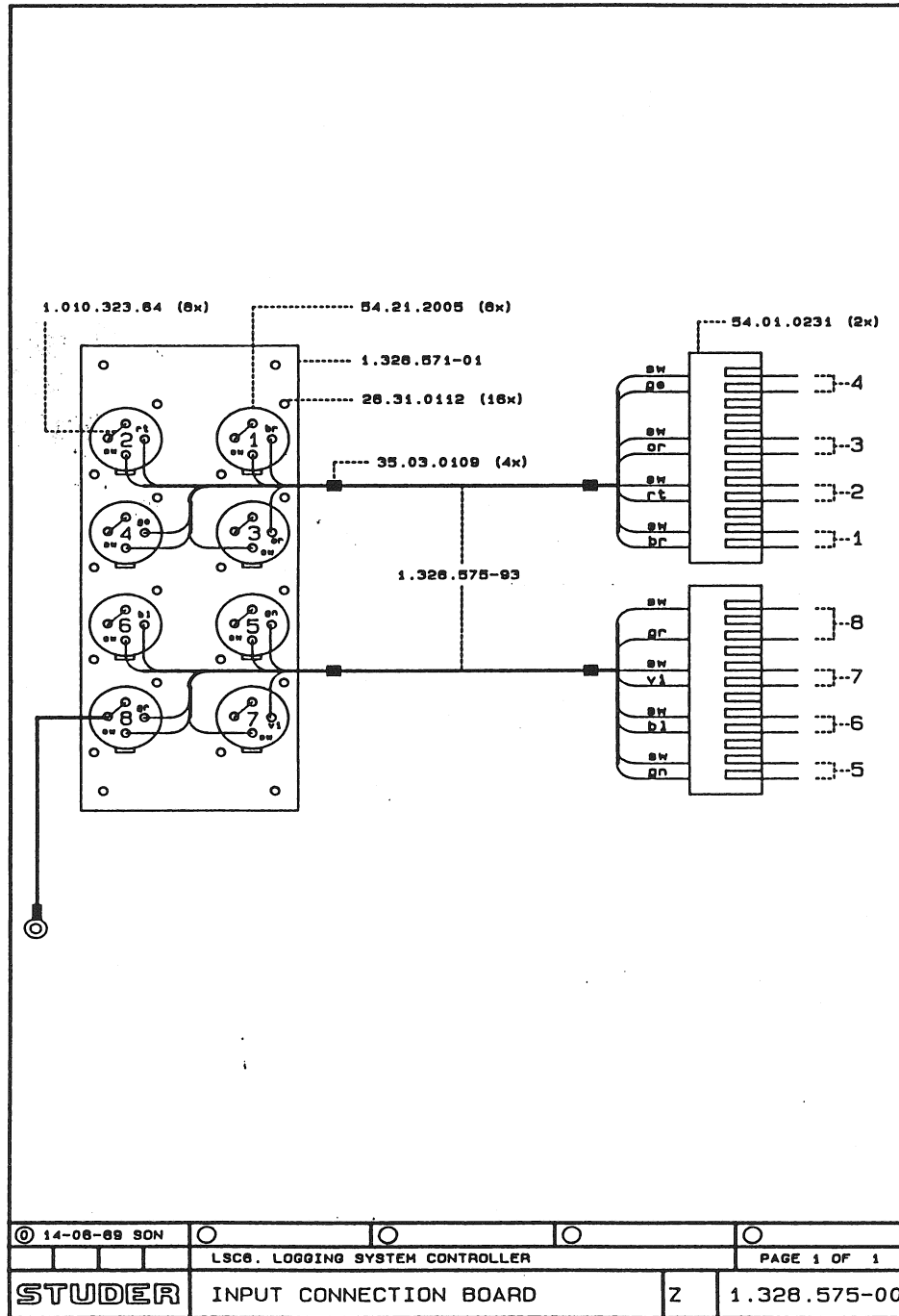


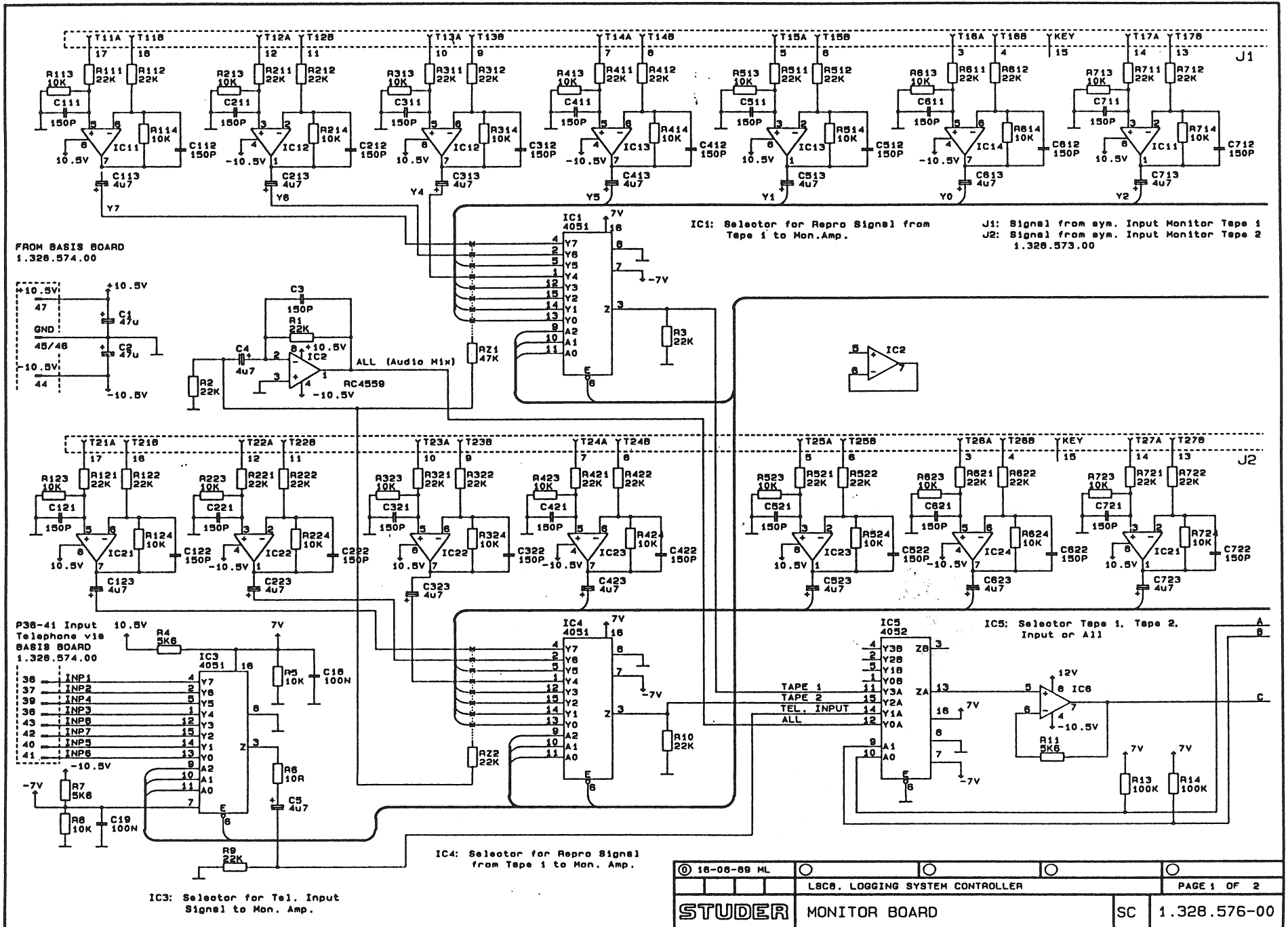
J 17, 18, 24, 25 Einzelkontakte entfernen

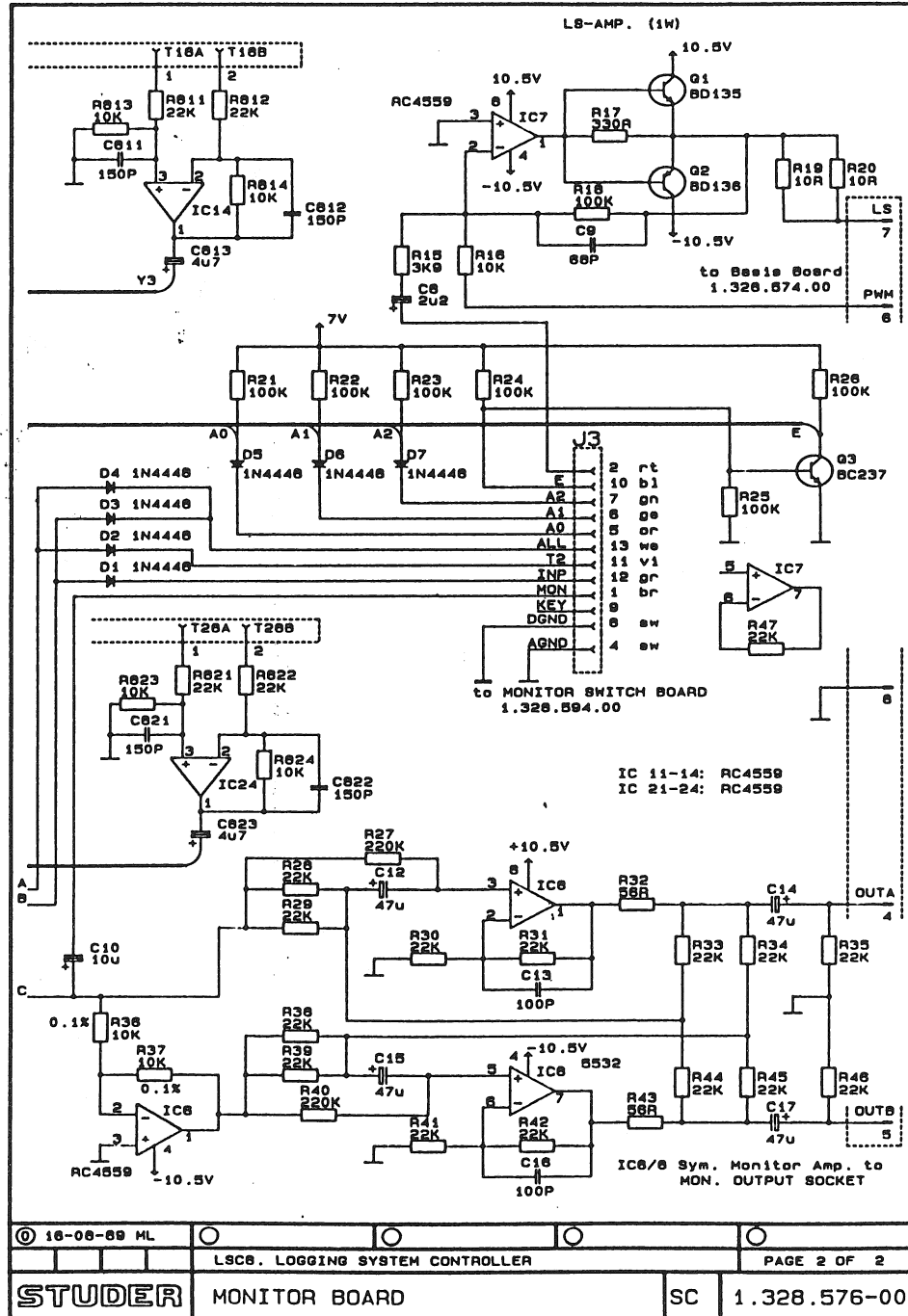
Nr Etikette / Warnschild - ESE
nach Fabrikationsmuster aufgesteckt

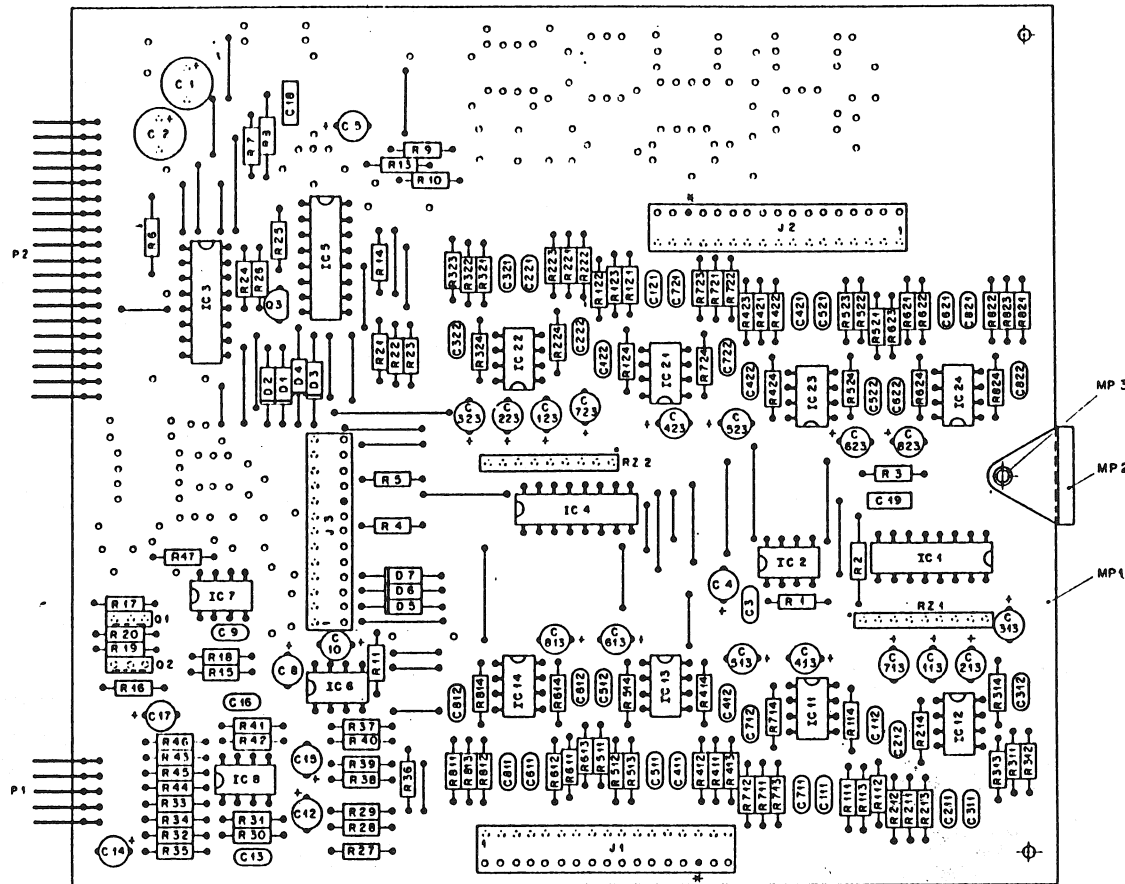
Name Nr. DIN Bez. Abmessung		Datei Bohr.		23 8 89 ✓	2 1	Datum Verf. Gepr. Freige. Probe
Zugehörige Unterlagen PL		Fragebogenart Fragebogen-Nr.				
SYSTEM RECHENANLEGE ZÜRICH		BASIS BOARD ESE		1.328.574-00		

* Codierung Schaltdraht 64 01 0108 # 0,8 x 8mm
(muss 1mm vorstehen)





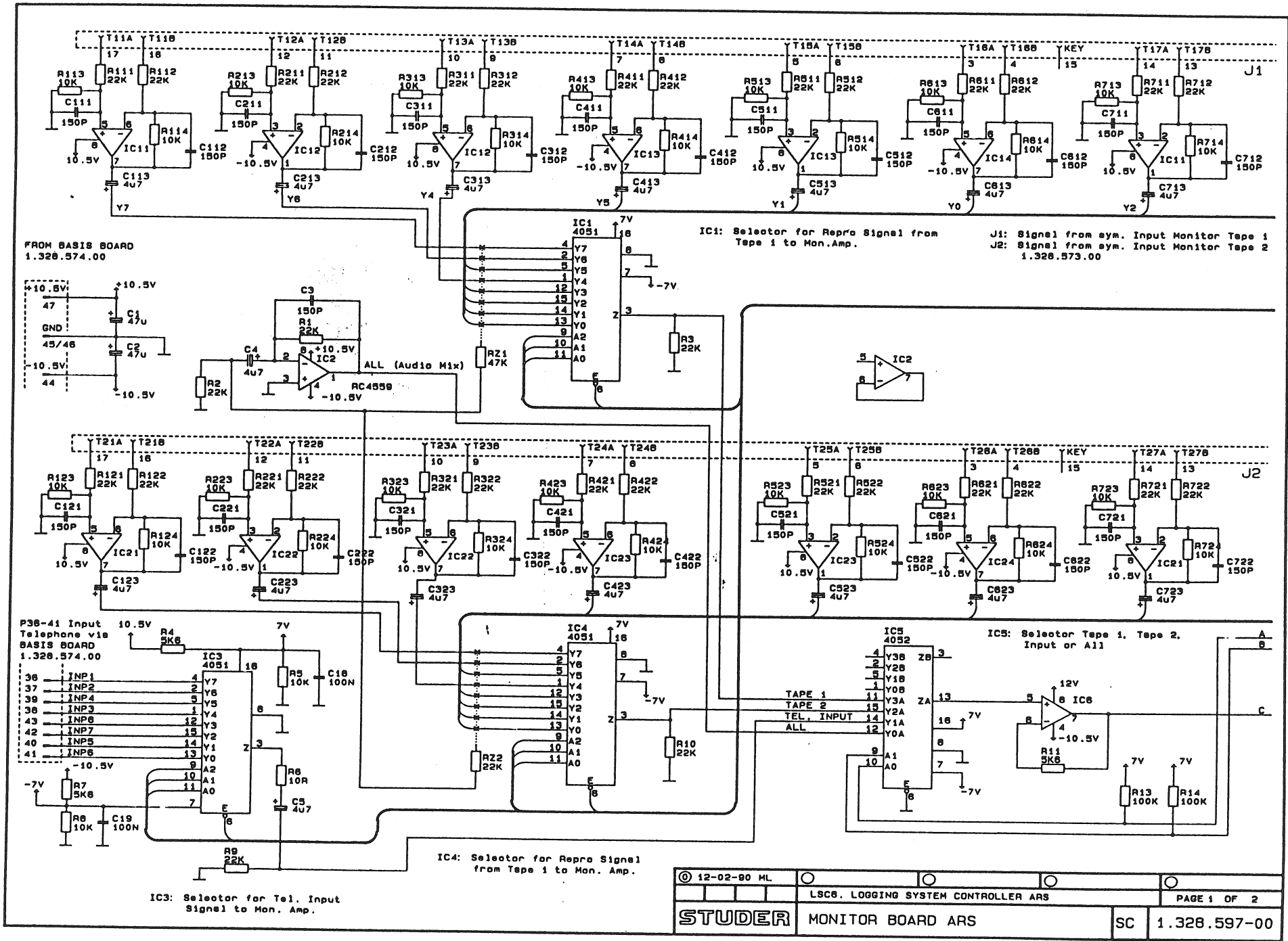


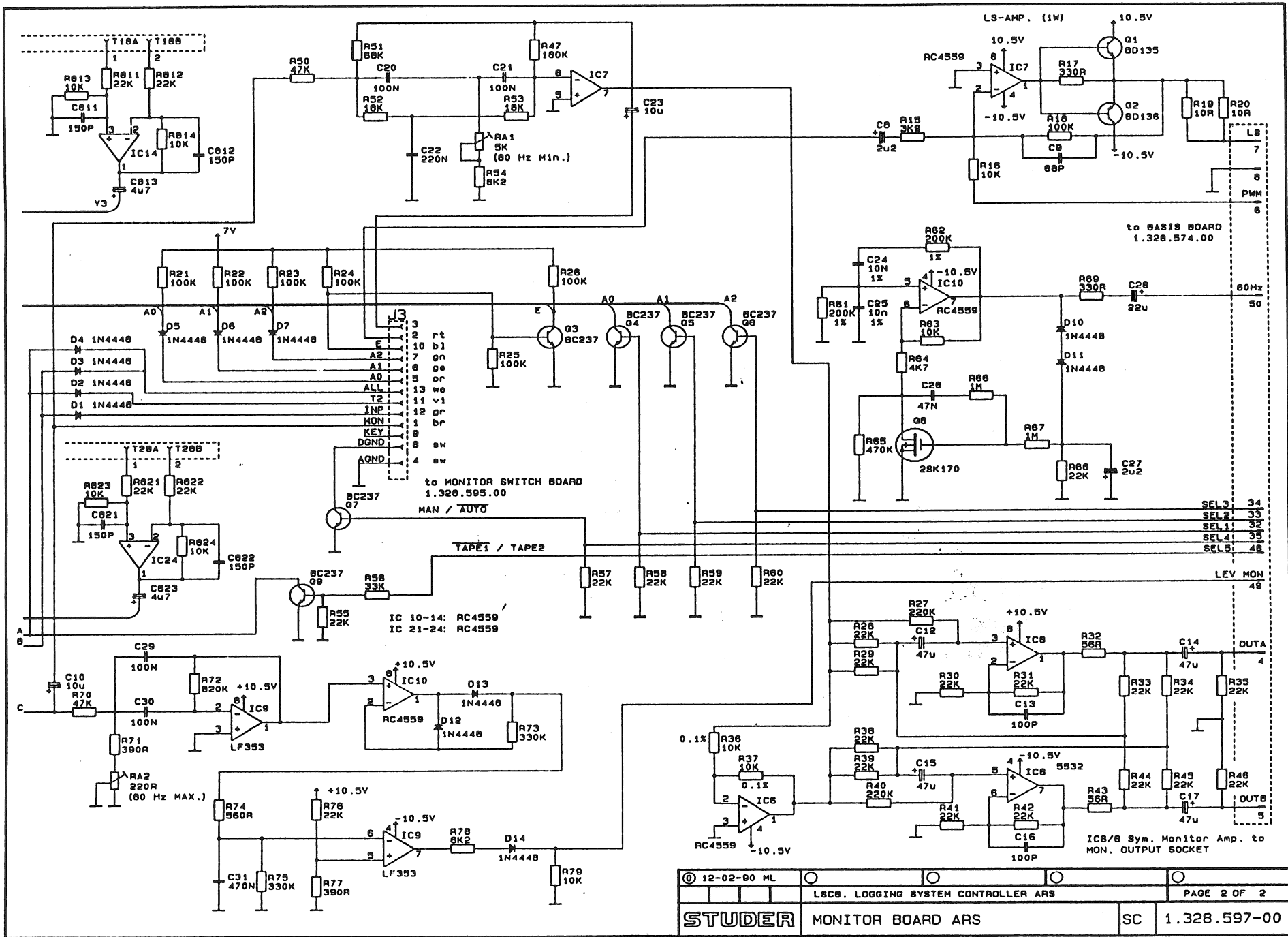


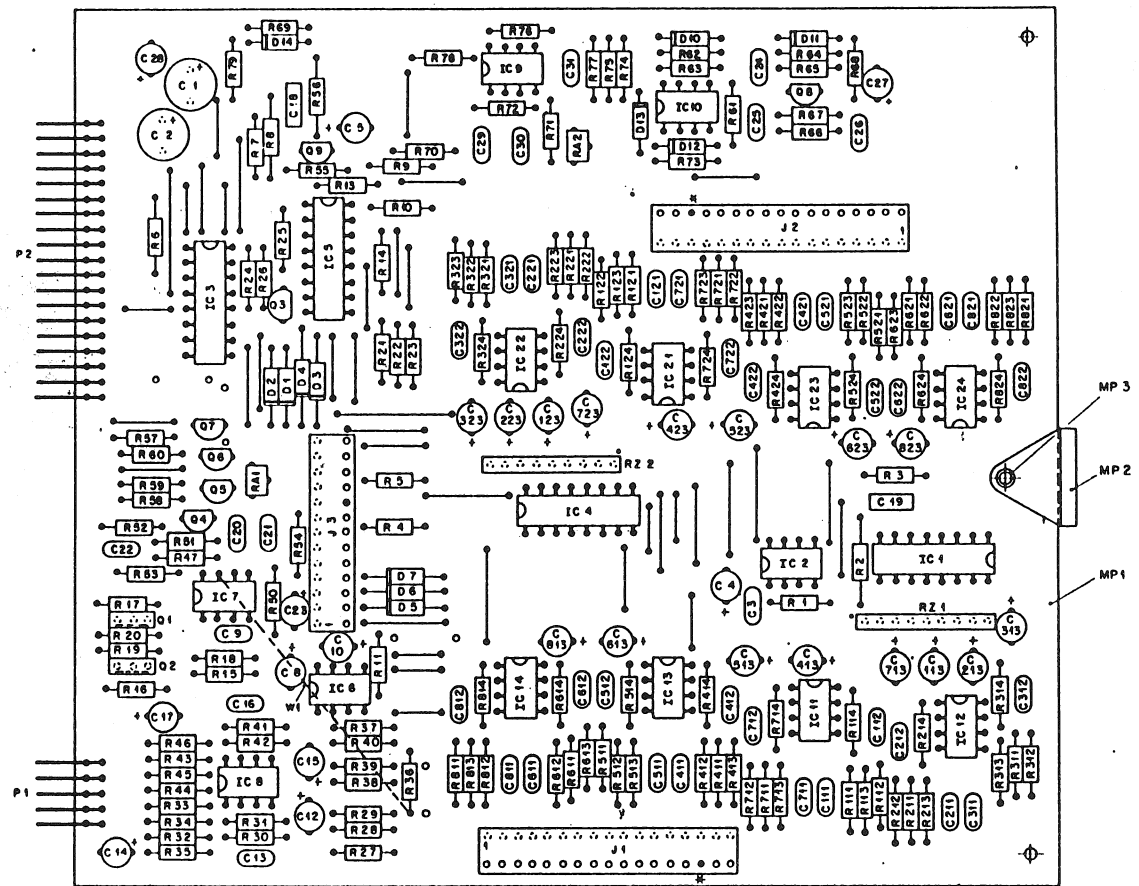
* Codierung: Schottdraht 64 04 0108 β 0,8 x 8 mm
(muss 1mm vorstehen)

Nr Etikette und Warnschild - ESE
nach Fabrikationsmuster aufgeklebt.

Name-Nr		Date		Anweisung
DW-Bez		Beh.		
Abmessung				
Zugehörige Unterlagen		Fragestanzierung	Material	206.89 <i>[Signature]</i>
P.L.			2 1	
Erstellt für		Erstellt durch		Name für
STUDER RECHENOMF ZÜRICH		Monitor Board		
				1.328.576-00



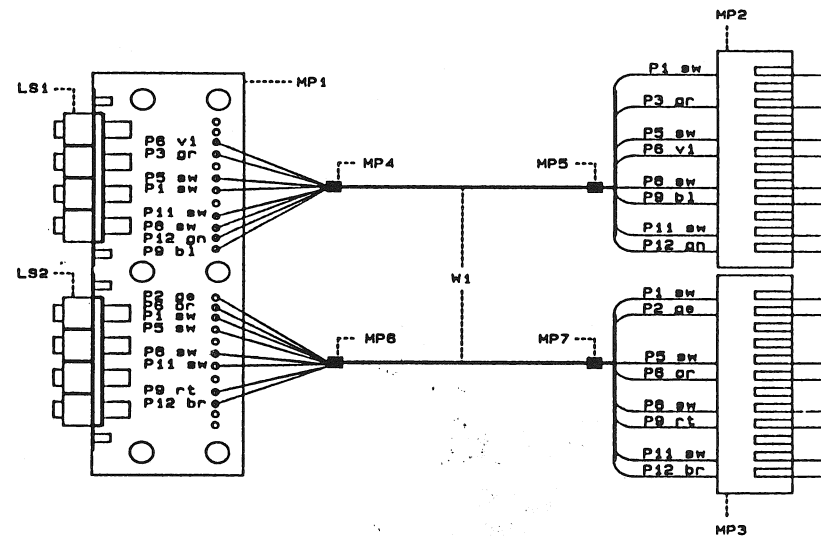
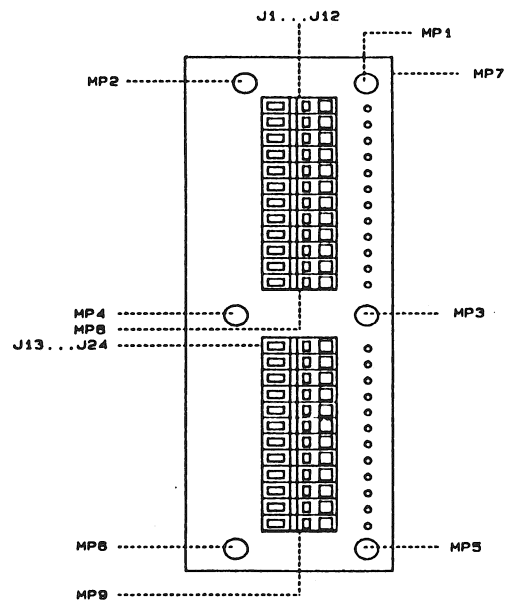


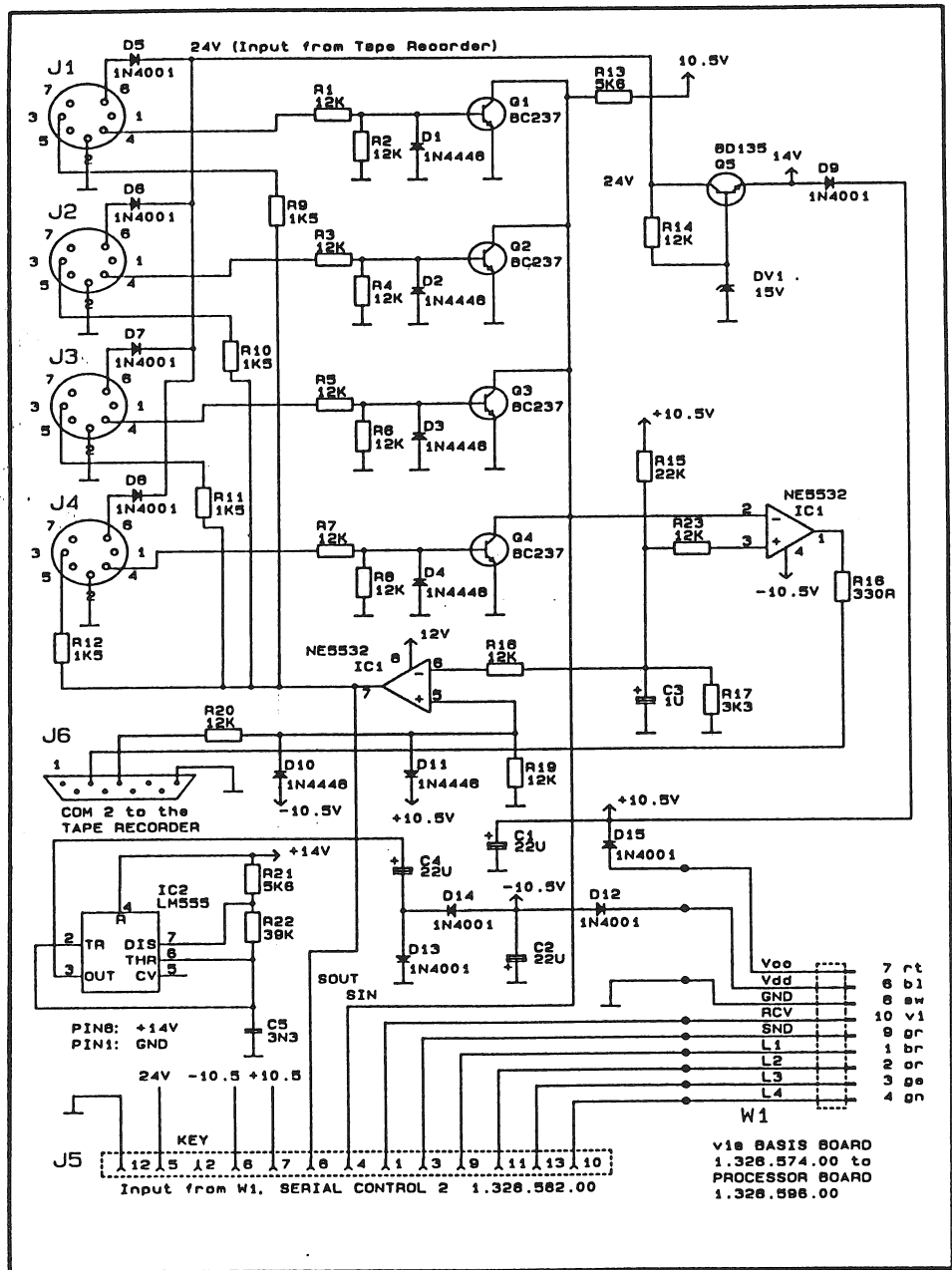


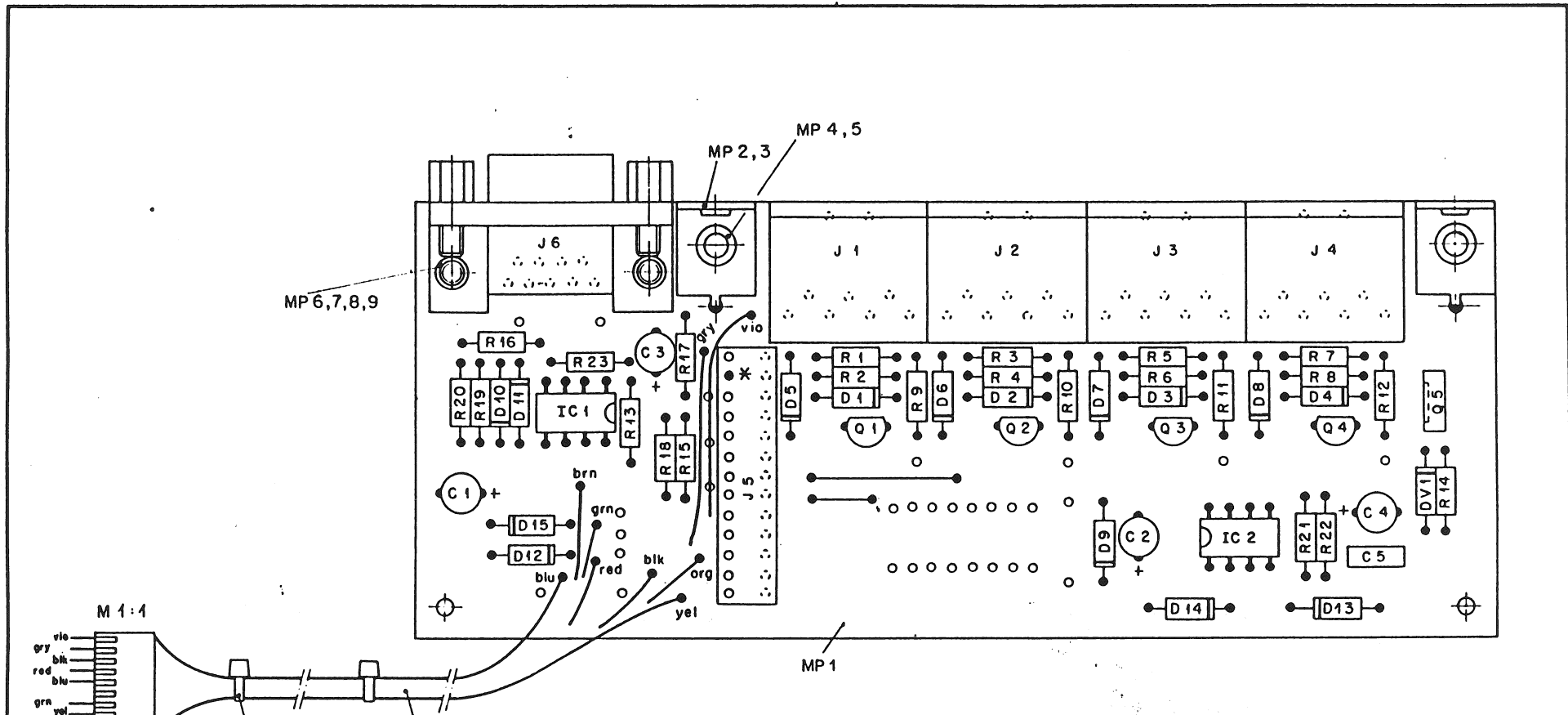
* Codierung: Schottdraht 64.01.0108 ϕ 0,8 ± 8mm
(muss 1mm vorstehen)

Nr. Etikette und Warnschild - ESE
noch Fabrikationsmuster aufgeklebt!

Name Nr.		Gute		Zustand		1	
DIN Bez.		Boh				2	
Abmessung						3	
Zugehörige Unterlagen		Formzusatzblatt		Maßstab		4	
PL				2:1		5	
Erstellt für		Ersetzt durch		Name Nr.		6	
STÜCKER RECHENDAUER ZÜRICH		Monitor Board ARS		1.328.597-00		7	
				10.4.90		8	
				Datum		9	
				Des		10	
				Des		11	
				Des		12	
				Des		13	
				Des		14	
				Des		15	
				Des		16	
				Des		17	
				Des		18	
				Des		19	
				Des		20	



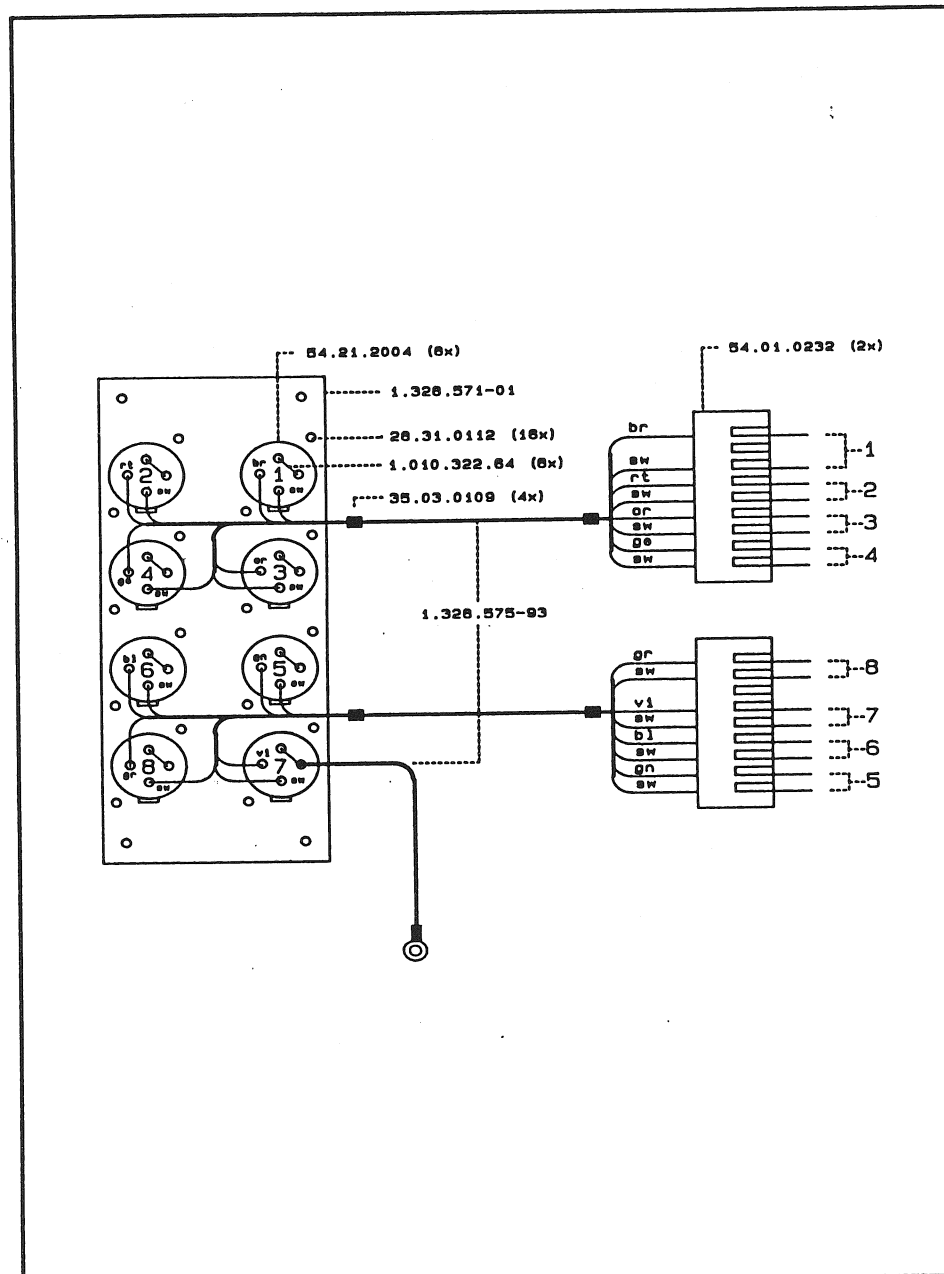




* Codierung : Schaltdraht 64.01.0108 ϕ 0,8 x 8 mm
(muss 1mm vorstehen)

Nr. Etikette
nach Fabrikationsmuster aufgeklebt.

Werkstoff	Norm-Nr.:	Güte:		Änderung					③	
	DIN-Bez.:	Beh.:								②
	Abmessung:									①
Zugehörige Unterlagen:		Freimasstoleranz:	Maßstab:	Ausgabe	11.7.89	A.Bo	///	V.11	①	
PL		±	1:1; 2:1	Datum	Gez.	Gepr.	Ges.	Index		
Ersatz für:		Ersetzt durch:		Kopie für:						
STUDER REGENSDORF ZÜRICH		Benennung: SERIAL CONTROL 1		Nummer: 1.328.580-00						



© 14-06-89 80N

LSC6. LOGGING SYSTEM CONTROLLER

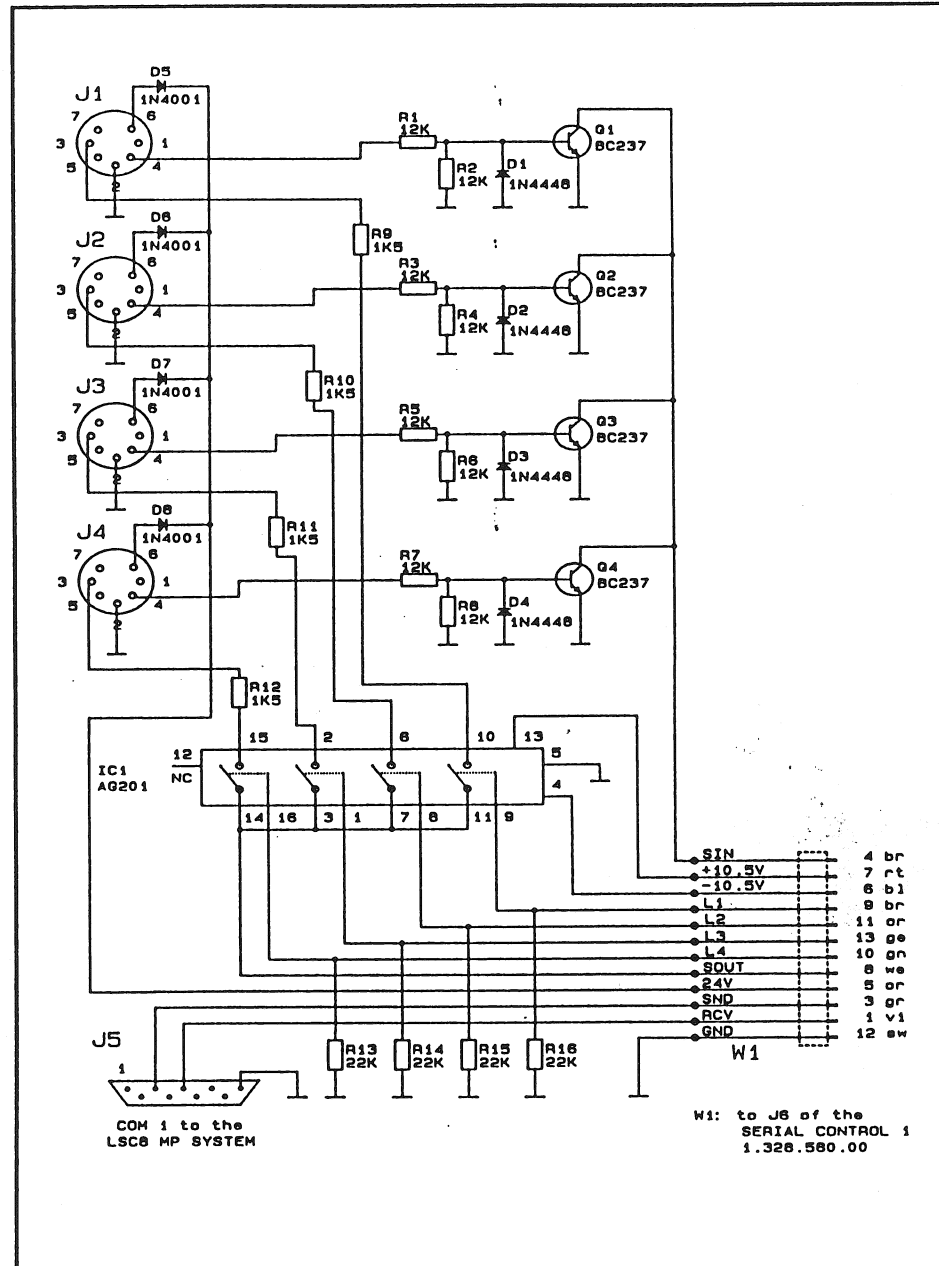
PAGE 1 OF 1

STUDER

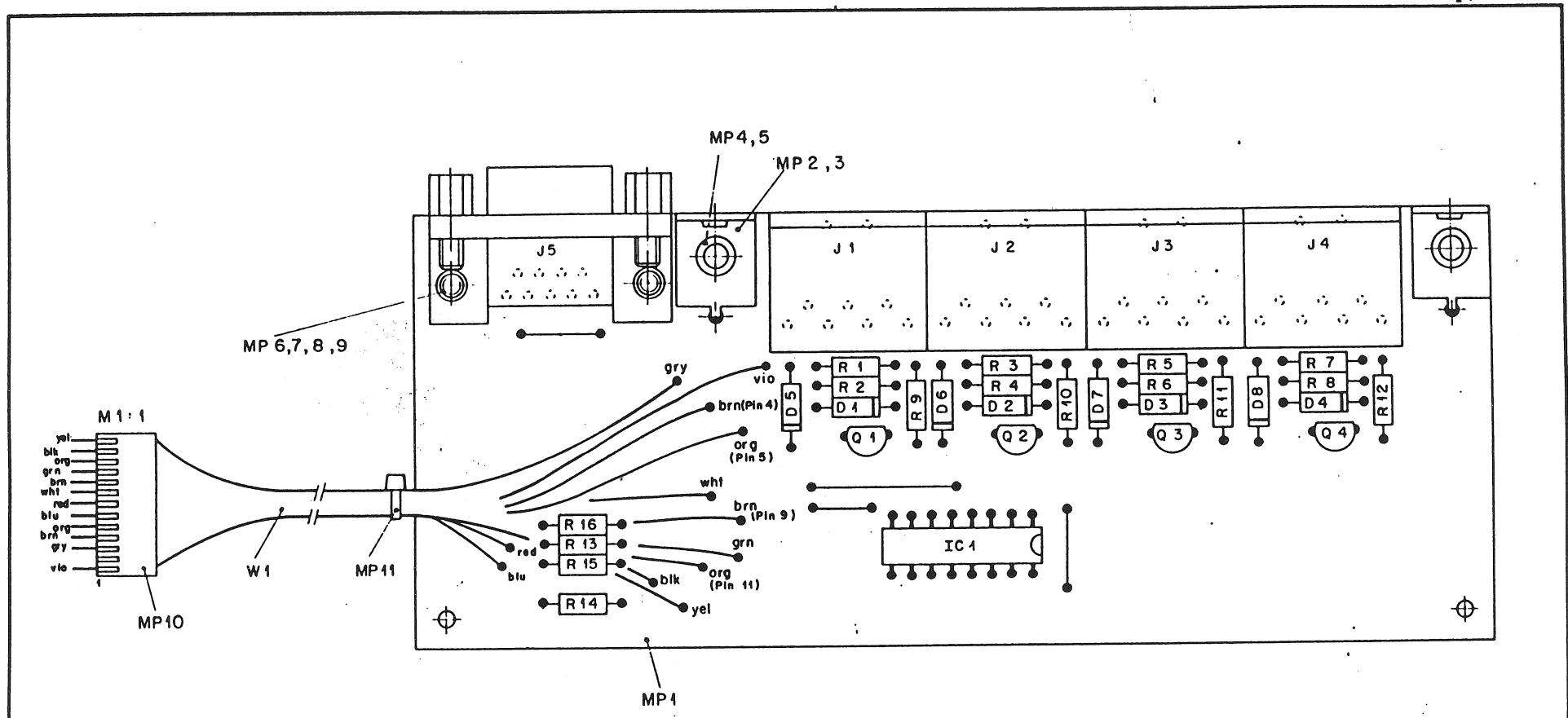
OUTPUT CONNECTION BOARD

Z

1.328.581-00



© 18-08-89 ML				
	LSCB. LOGGING SYSTEM CONTROLLER			PAGE 1 OF 1
STUDER	SERIAL CONTROL 2	SC	1.328.582-00	

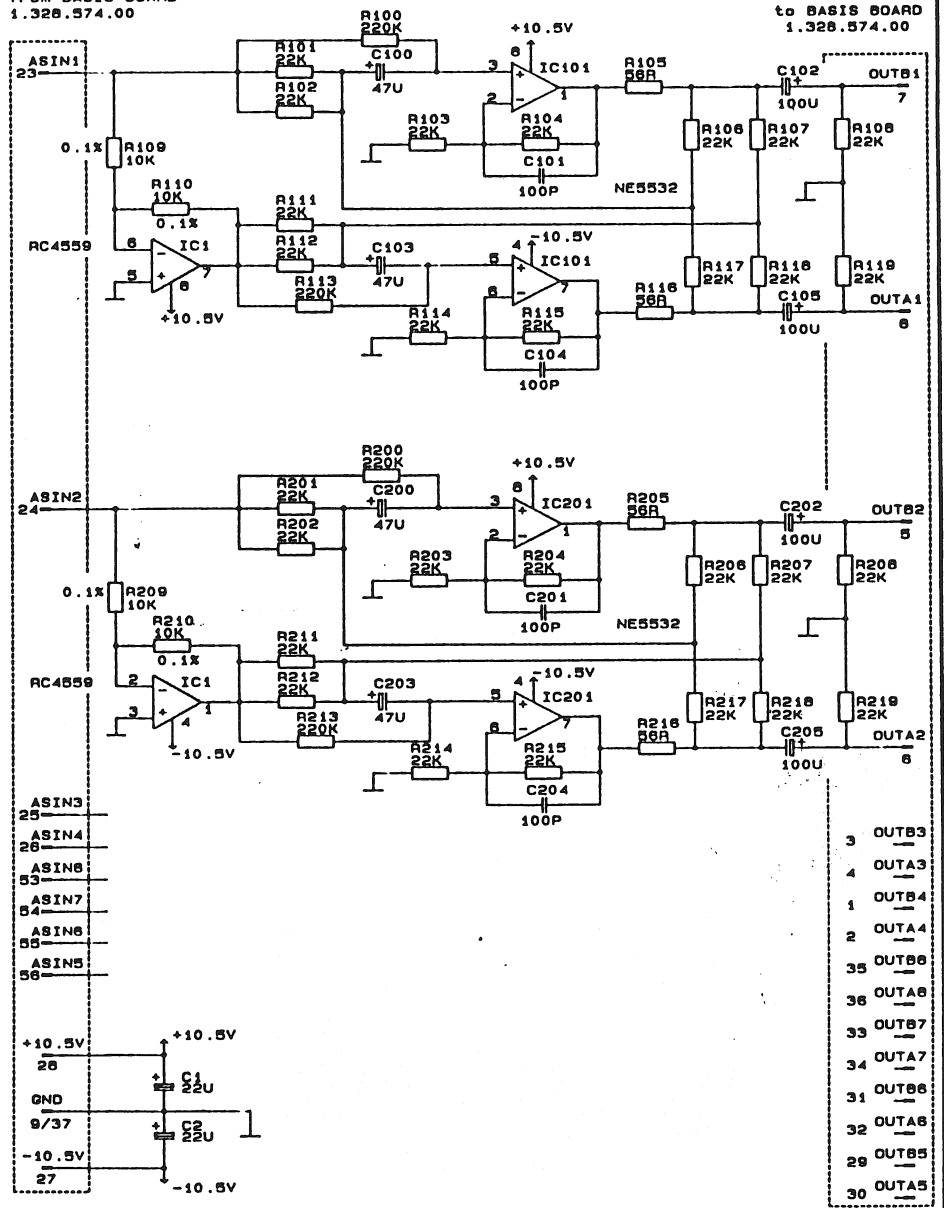


Nr. Etikette, Warnschild - ESE
nach Fabrikationsmuster aufgeklebt.

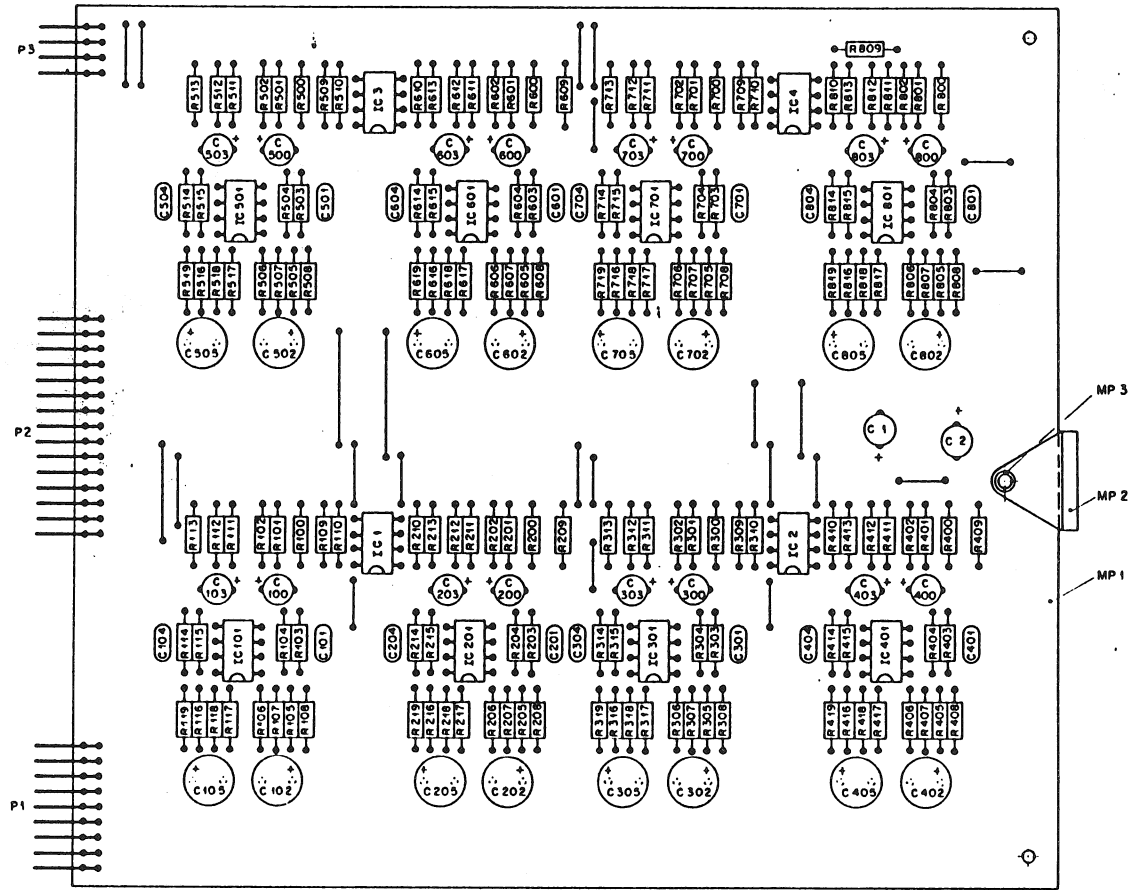
Werkstoff	Norm-Nr.:	Oberfläche	Güte:						③
	DIN-Bez.:		Beh.:						②
	Abmessung:								①
Zugehörige Unterlagen:		Freimasstoleranz:	Maßstab:	Ausgabe	41.7.89	<i>A. J. S.</i>	<i>1/12</i>		④
PL		±	1:1, 2:1	Datum	Gez.	Gepr.	Gea.	Index	
Ersatz für:		Ersetzt durch:		Kopie für:					
STUDER REGENSDORF ZÜRICH		Benennung: SERIAL CONTROL 2		Nummer: 1.328.582-00					

from BASIS BOARD
1.328.574.00

to BASIS BOARD
1.328.574.00

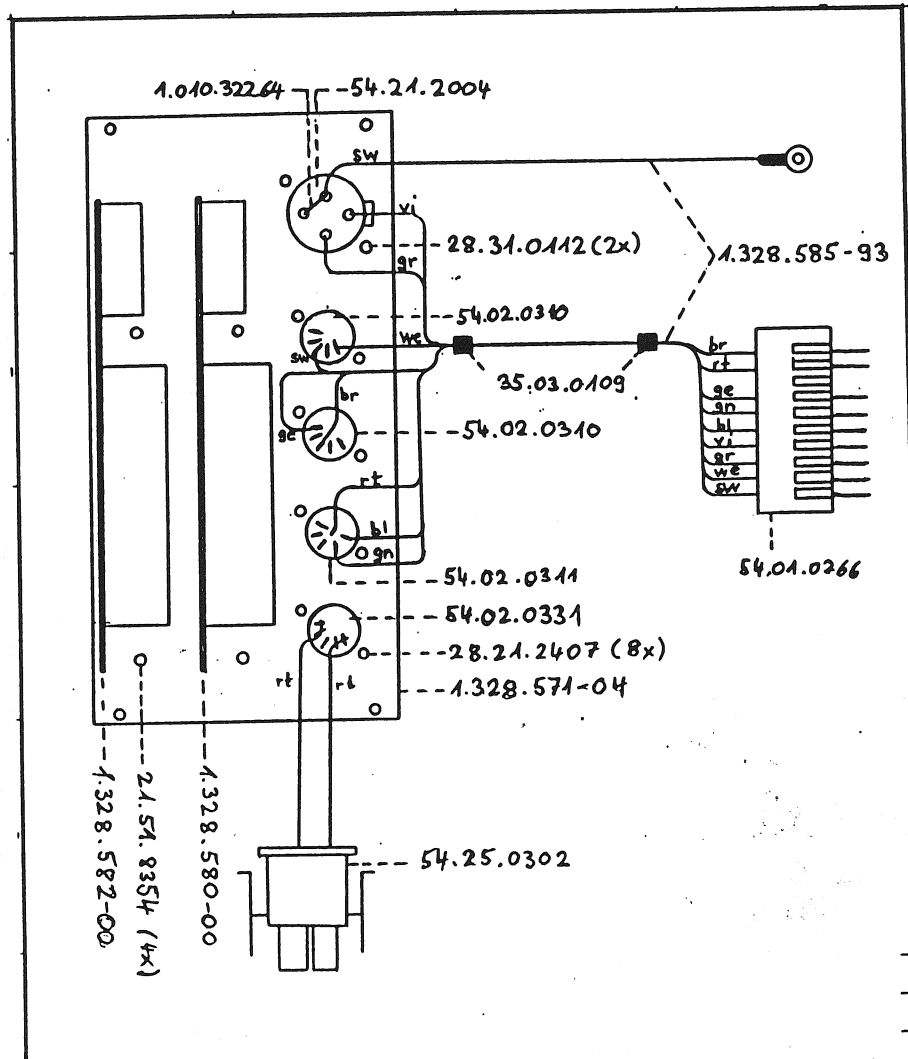


© 18-08-88 SON				
LSCB. LOGGING SYSTEM CONTROLLER			PAGE 1 OF 1	
STUDER	SYMM OUTPUT	SC	1.328.584-00	



Nr. Etikette und Warnschild - ESE
nach Fabrikationsmuster aufgeklebt.

Norm-Nr.		Date		① ② ③ ④
DW-Bez.		Beh.		
Abmessung				
Zugehörige Unterlagen		Formelstabelle	Maßstab	21.6.89 Datum Gez. Gepr. Ges. Index
PL		1	2:1	
Ersetzt für		Ersetzt durch		Stappe für
STUDER REGENERDORF ZÜRICH		SYMM-OUTPUT ESE		1.328.584-00

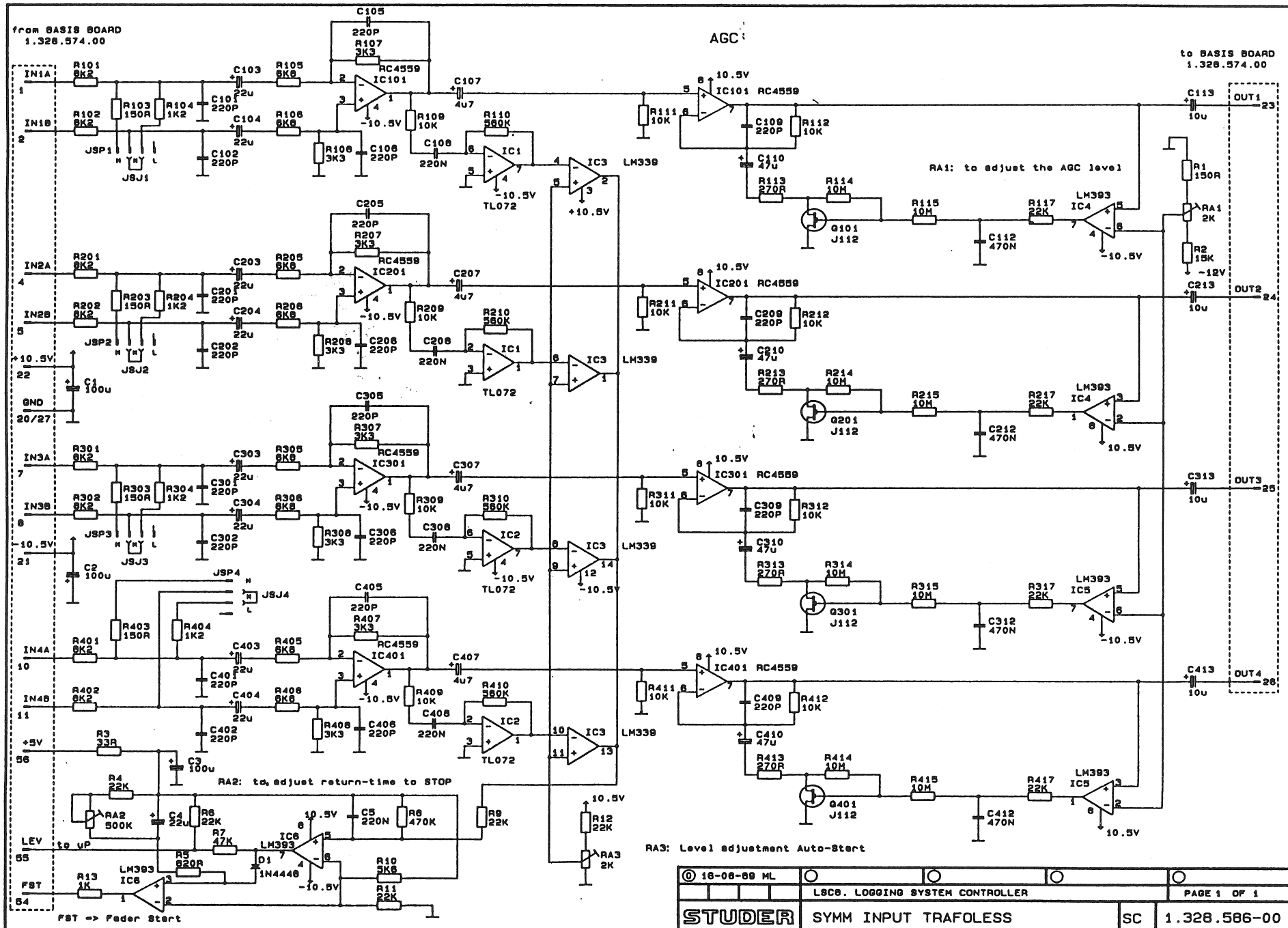


Werkstoff	Norm-Nr.:	Oberfläche		Güte:					③
	DIN-Bez.:	Beh.:							②
	Abmessung:								①
Zugehörige Unterlagen:		Freimaßtoleranz:	Maßstab:	15.06.89	SoW				④
		±	/	Datum	Gez.	Gepr.	Gea.	Index	
Ersetzt für:		Ersetzt durch:		Kopie für:					
STUDER REGENSDORF ZÜRICH		Benennung: SYSTEM CONNECTION BOARD		Nummer: 1.328.585-00					

from BASIS BOARD
1.328.574.00

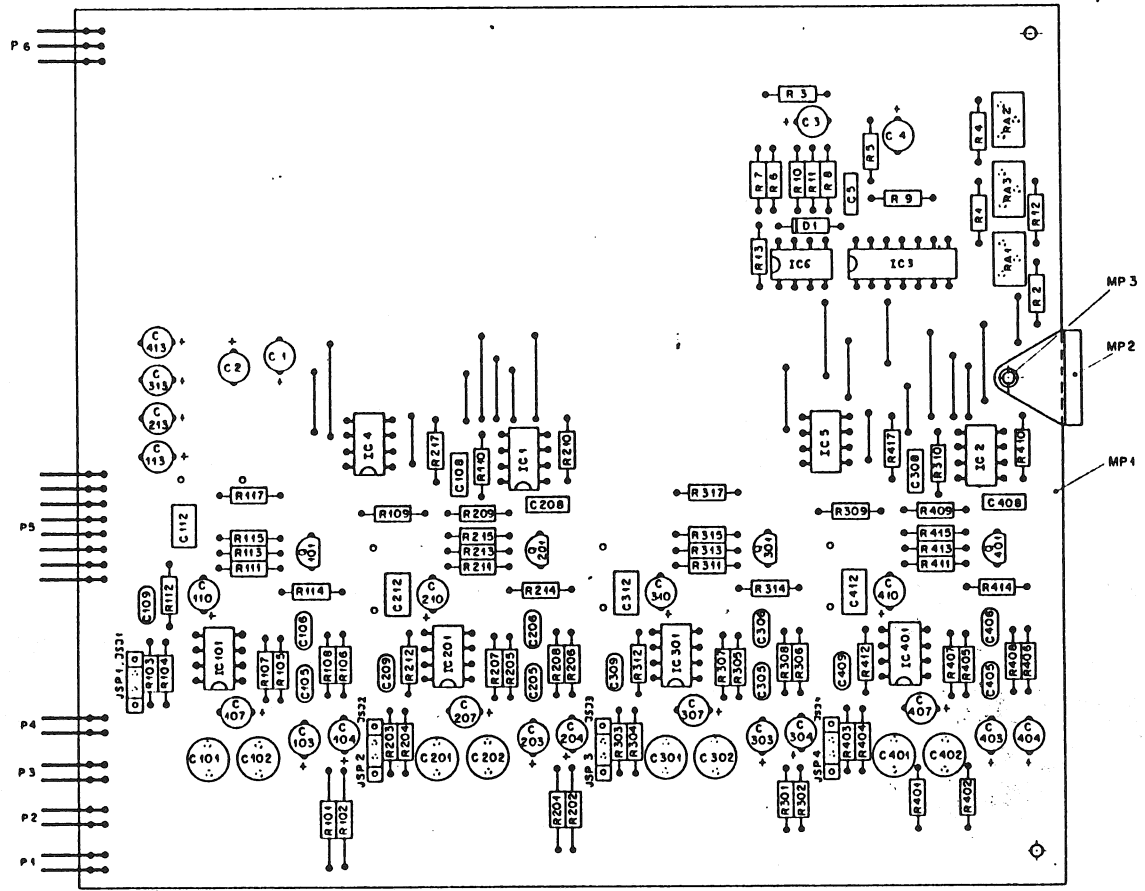
to BASIS BOARD
1.328.574.00

AGC



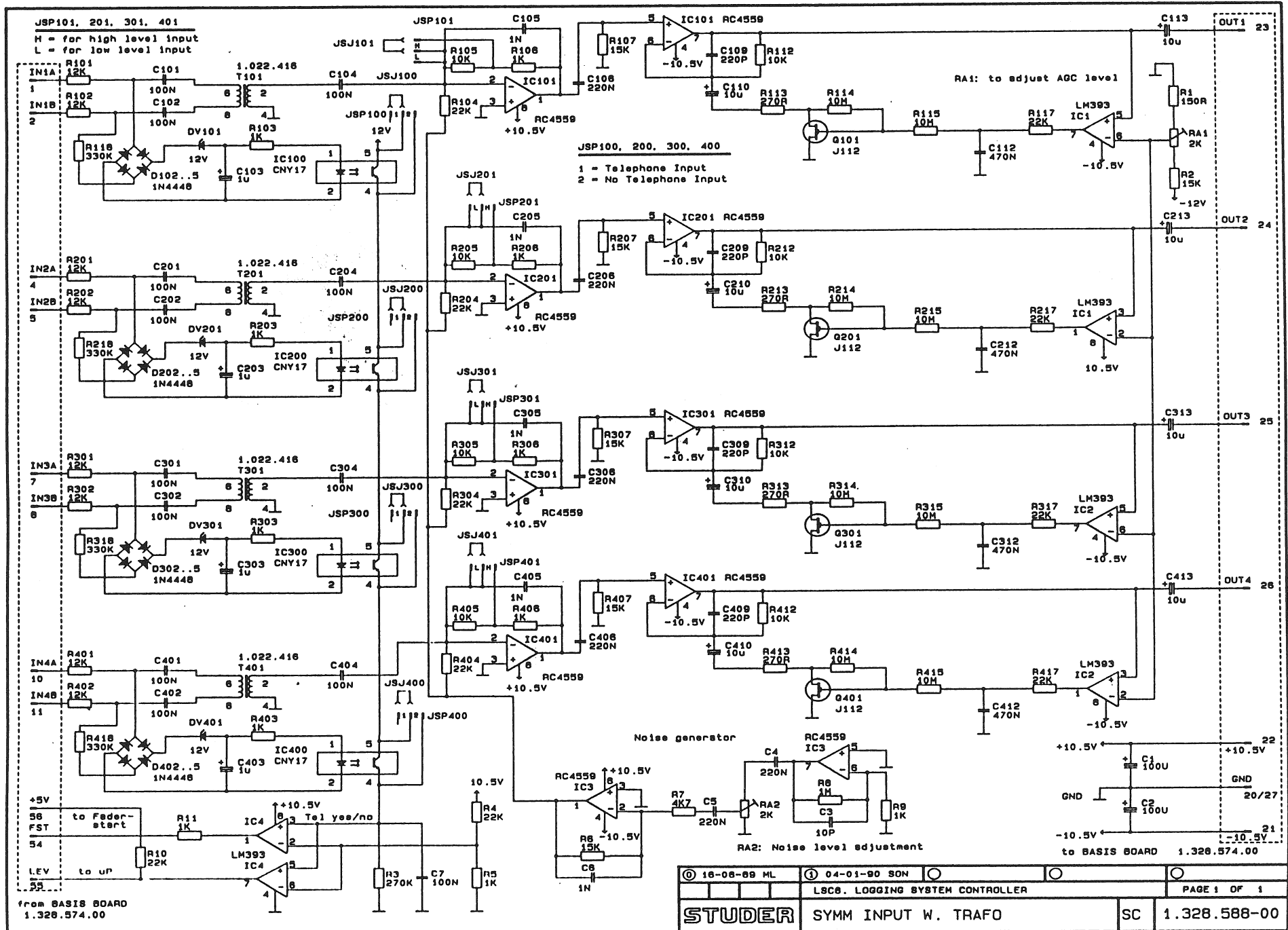
FST -> Feder Start

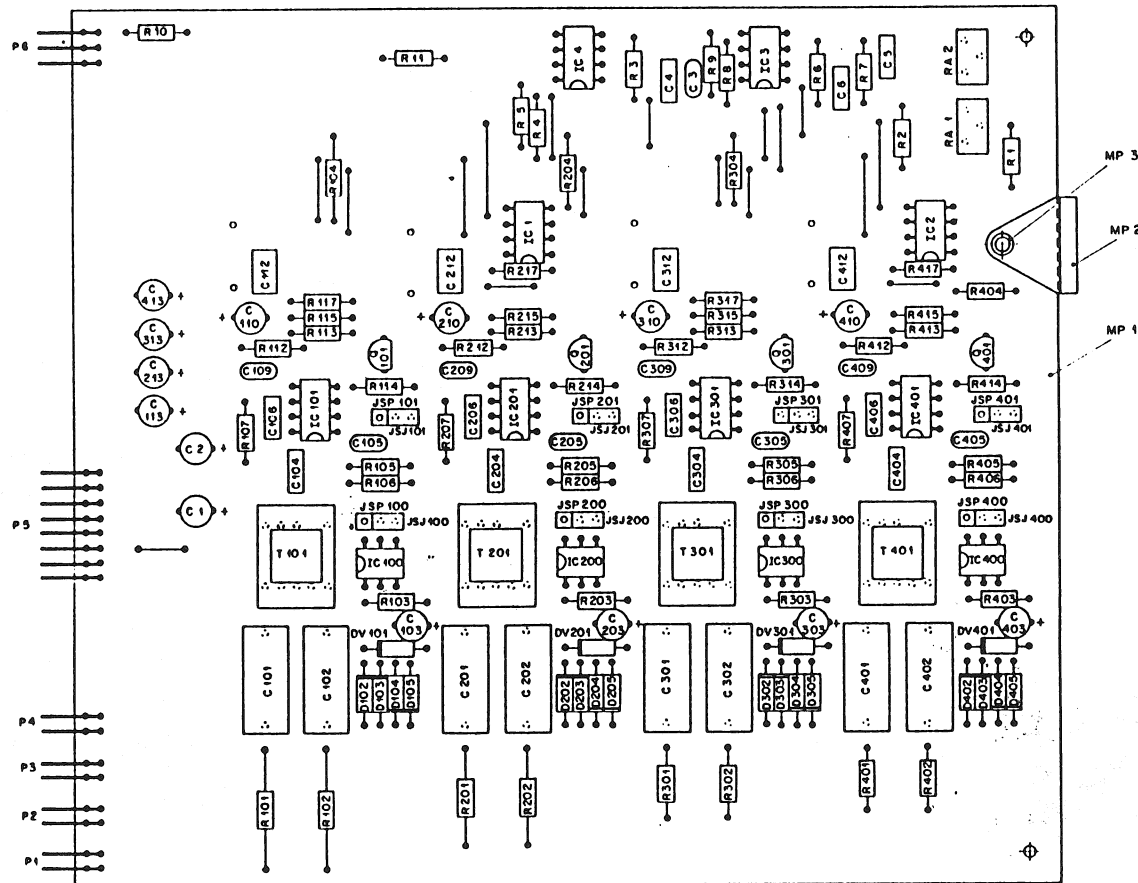
① 16-06-88 ML	○	○	○	○
LSC8. LOGGING SYSTEM CONTROLLER			PAGE 1 OF 1	
STUDER		SYMM INPUT TRAFLESS		SC 1.328.586-00



Nr. Etikette / Warnschild-ESE
noch Fabrikationsmuster aufgeklebt.

Norm-Nr.		Date		
DIN-Bez.		Beh.		
Abmessung				
Zugehörige Unterlagen		Fragestoleranz:	Maßstab	28689 <i>JK</i> Datum Gez Gepr Geo Ind
PL			2:1	
Ersetzt für		Ersetzt durch	Kopie für	
STUDDER REGENSBORN ZÜRICH		SYMM-INPUT TRAFOLESS		1.328.586-00

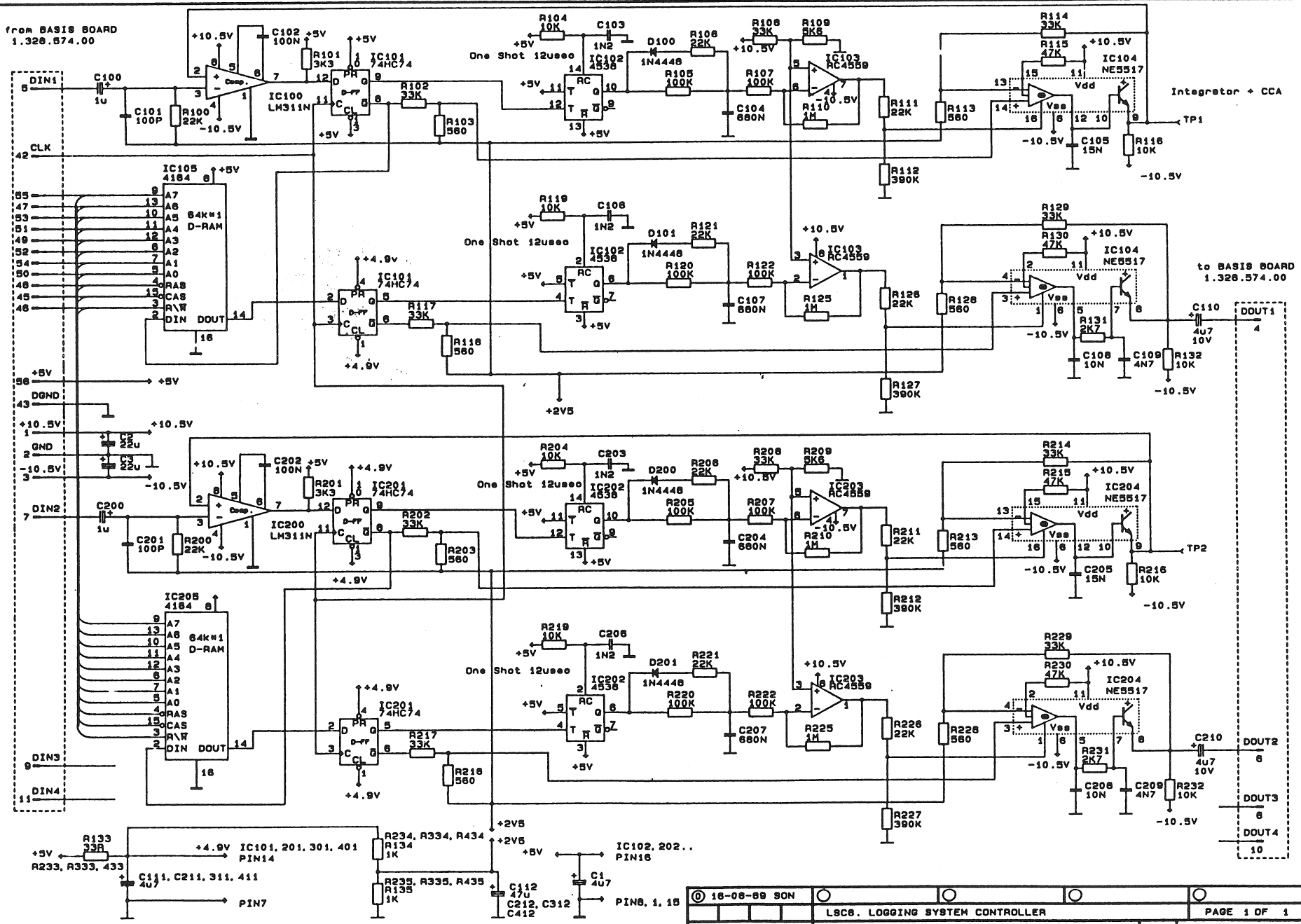




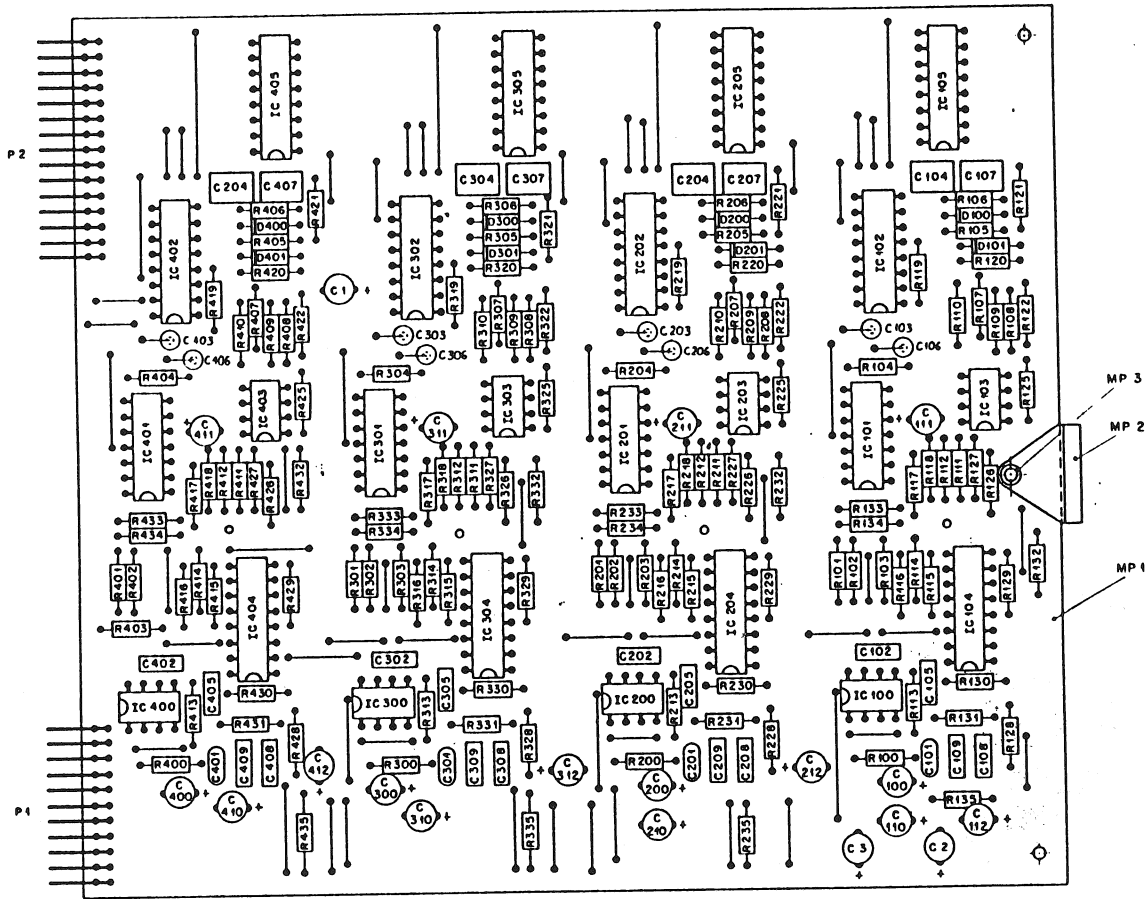
Nr. Etikette
nach Fabrikationsmuster aufgeklebt.

Name-Nr.		Quetsch		Anmerkung
DIN-Bez.		Boh.		
Abmessung				
Zugehörige Unterlagen		Freigegeben	Maßstab	16.9.89
PL			2:4	Datum
Erstellt für		Erstellt durch		Kopie für
STUDER ROTHSBOHN ZÜRICH		SYMM-INPUT W. TRAFU		1.328.588-00

from BASIS BOARD
1.328.574.00

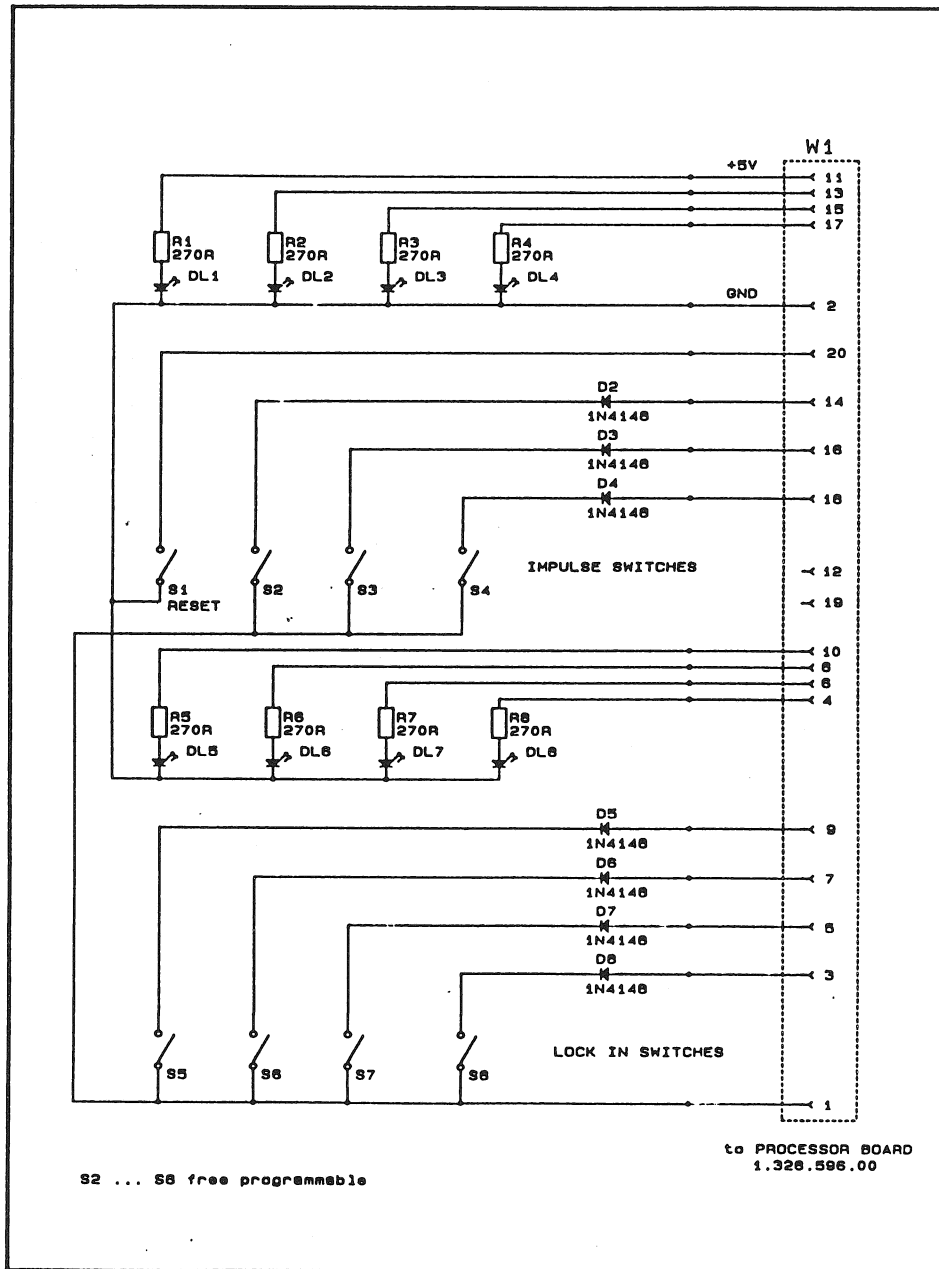


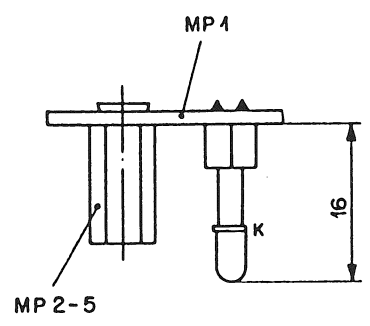
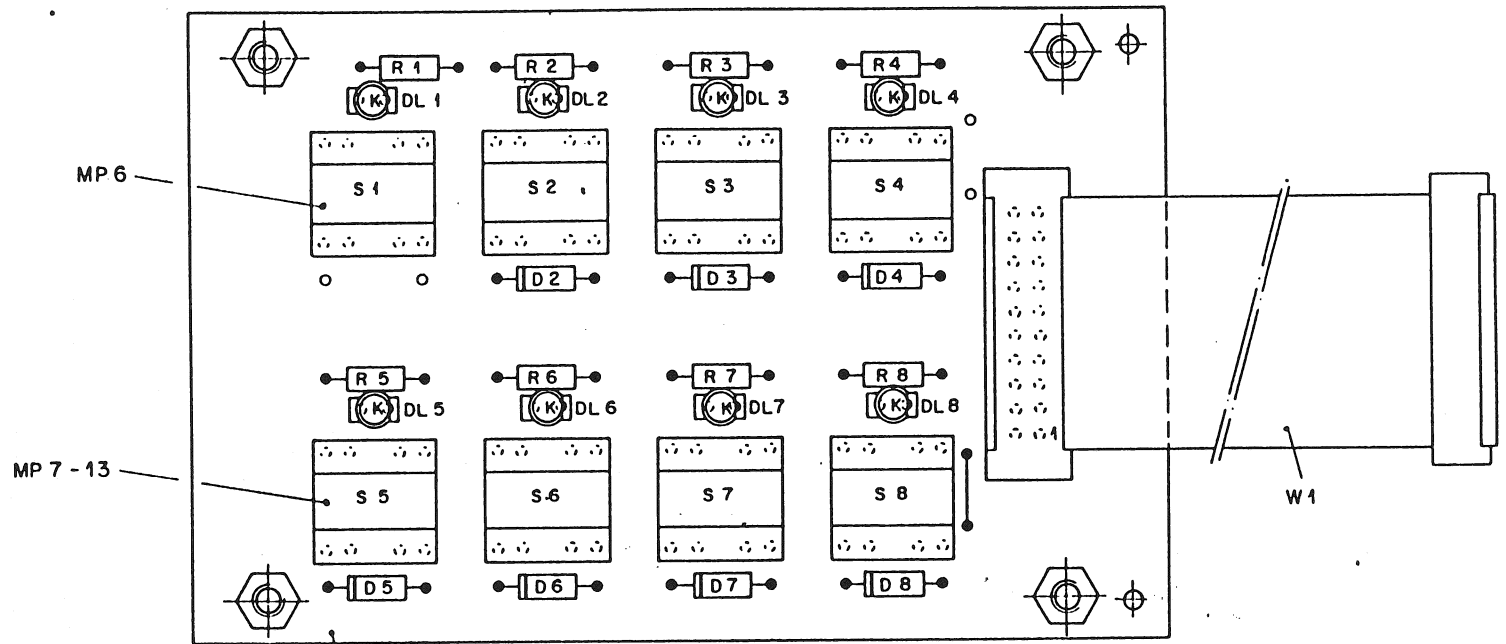
16-08-89 SON	LSCS. LOGGING SYSTEM CONTROLLER	PAGE 1 OF 1
STUDER	DELAY UNIT	SC 1.328.590-00



Nr. Etikette und Warningschild-ESE
nach Fabrikationsmuster aufgeklebt.

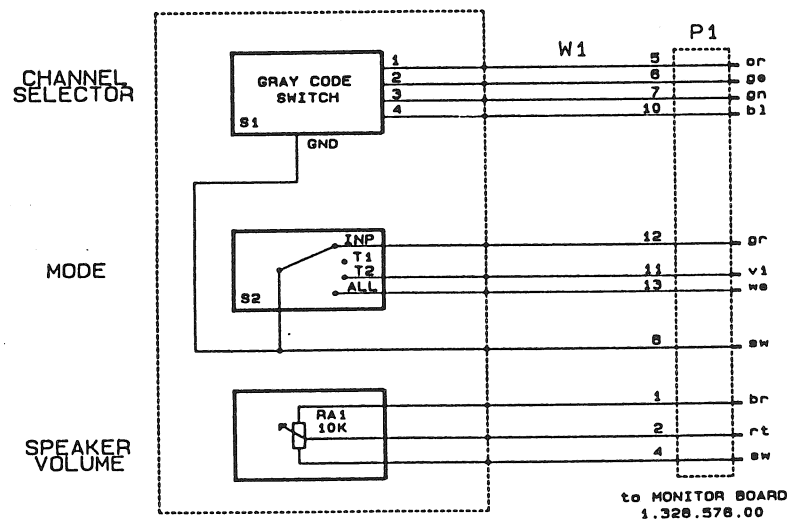
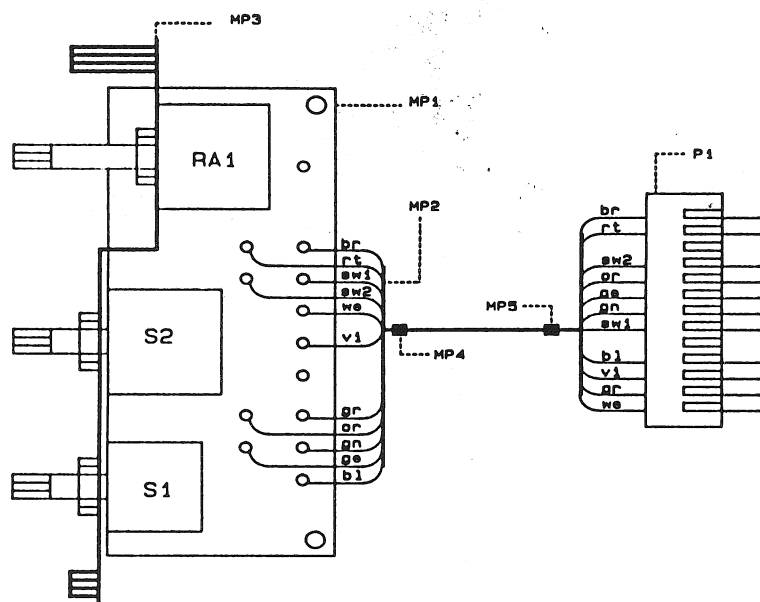
Norm-Nr.	Querschnitt	①
Dim-Bez.	Bohr.	②
Abmessung		③
Zugehörige Unterlagen	Formzahlstand	Maßstab
PL		2:1
Erstellt für	Erstellt durch	Kopie für
STUDER REGELWERK EISEN		④
DELAY UNIT ESE		16.9.89
		Datum
		Gez. Unters. Insp.
		1.328.590-00





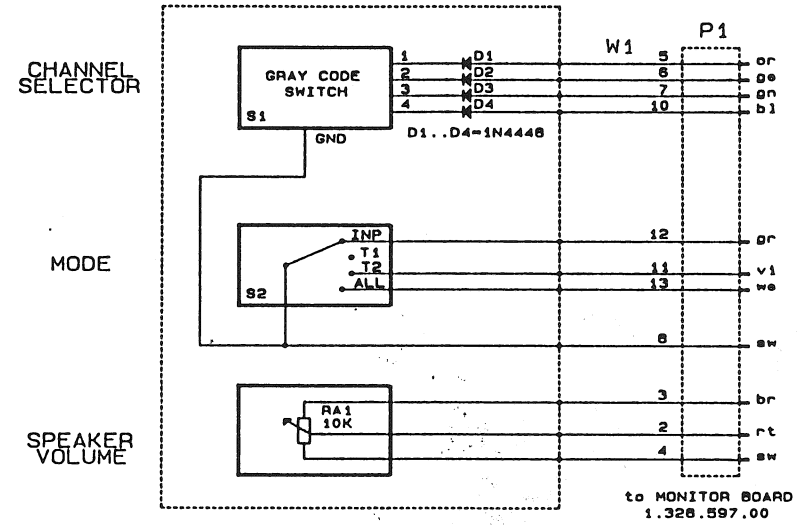
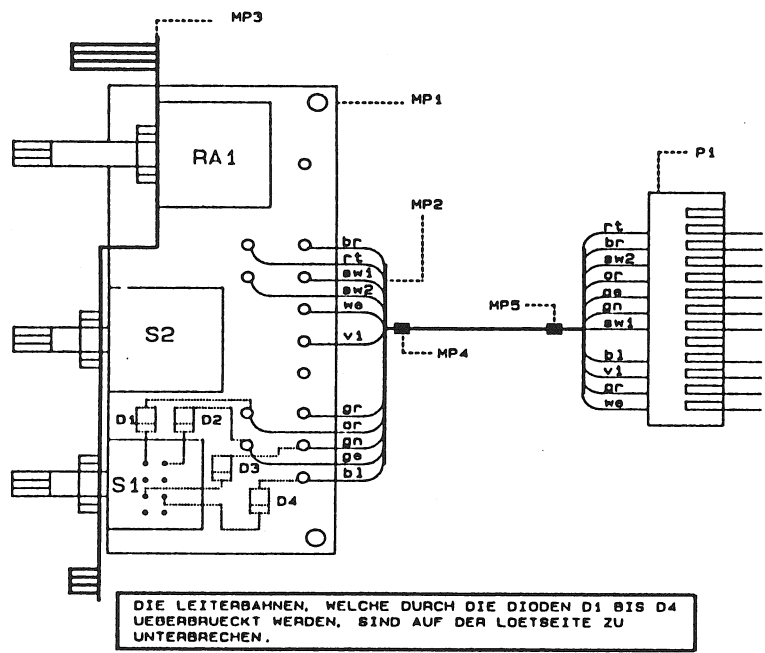
Nr. Etikette
nach Fabrikationsmuster aufgeklebt.

Werkstoff	Norm-Nr.:	Oberfläche	Güte:							③	
	DIN-Bez.:		Beh.:								②
	Abmessung:										①
Zugehörige Unterlagen:	Freimasstoleranz:	Maßstab:	Ausgabe	19.6.89	<i>A. Kr.</i>	<i>W</i>				④	
PL	±	2:1	Datum	Gez.	Gepr.	Ges.	Index				
Ersatz für:	Ersetzt durch:	Kopie für:									
STUDER REGENSDORF ZÜRICH	Benennung: KEYBOARD	Nummer: 1.328.592-00									



to MONITOR BOARD
1.328.578.00

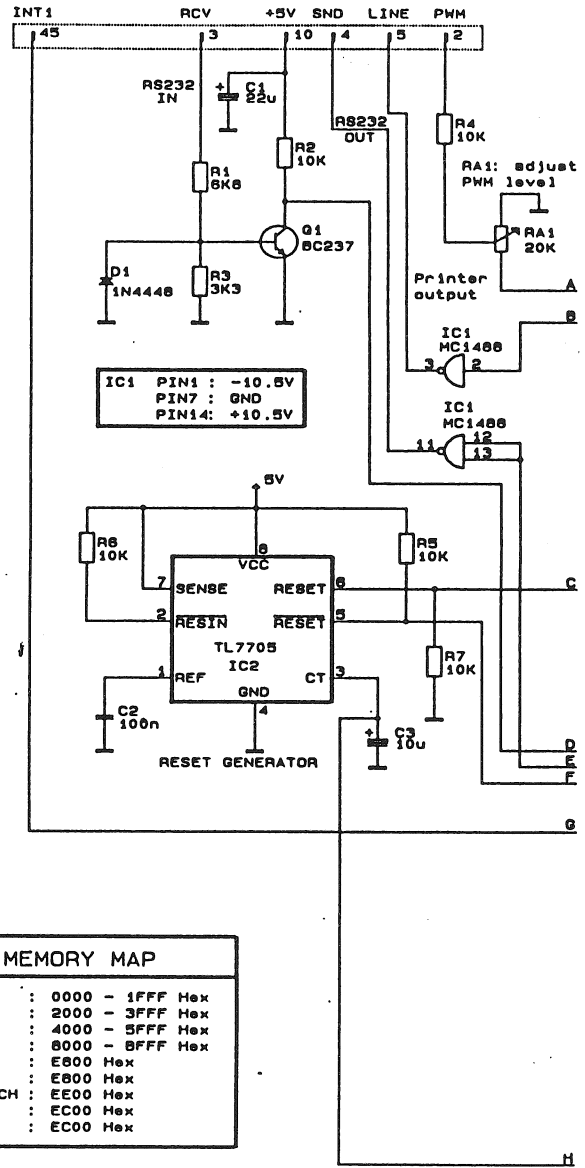
GRAY-SWITCH				
CH	1	2	3	4
1	0	0	0	0
2	1	0	0	0
3	1	1	0	0
4	0	1	0	0
5	0	1	1	0
6	1	1	1	0
7	1	0	1	0
8	0	0	1	0
OFF	0	0	1	1
OFF	1	0	1	1



GRAY-SWITCH				
CH	1	2	3	4
1	0	0	0	0
2	1	0	0	0
3	1	1	0	0
4	0	1	0	0
5	0	1	1	0
6	1	1	1	0
7	1	0	1	0
8	0	0	1	0
OFF	0	0	1	1
OFF	1	0	1	1

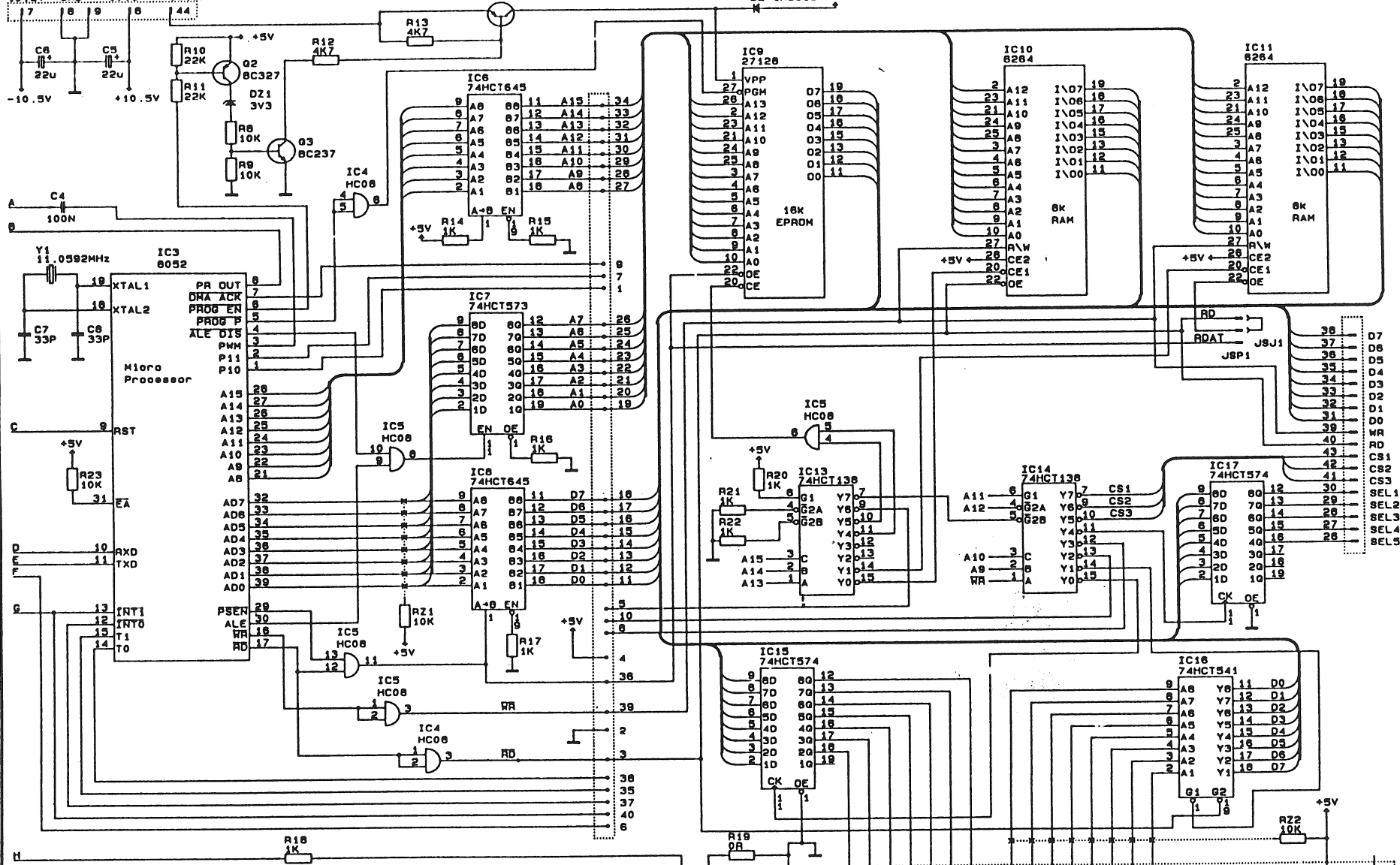
0 = SWITCH OPEN
1 = SWITCH CLOSED

to SYSTEM CONNECTION BOARD
 1.328.585.00 via BASIS BOARD
 1.328.574.00



LSC8-ARS MEMORY MAP	
RAM 1	: 0000 - 1FFF Hex
RAM 2	: 2000 - 3FFF Hex
RAM 3	: 4000 - 5FFF Hex
EPROM	: 8000 - BFFF Hex
LED-DRIVER	: E800 Hex
KEYBOARD	: E800 Hex
RELAIS / RS-SWITCH	: EE00 Hex
LEV / OPTO	: EC00 Hex
SELECT	: EC00 Hex

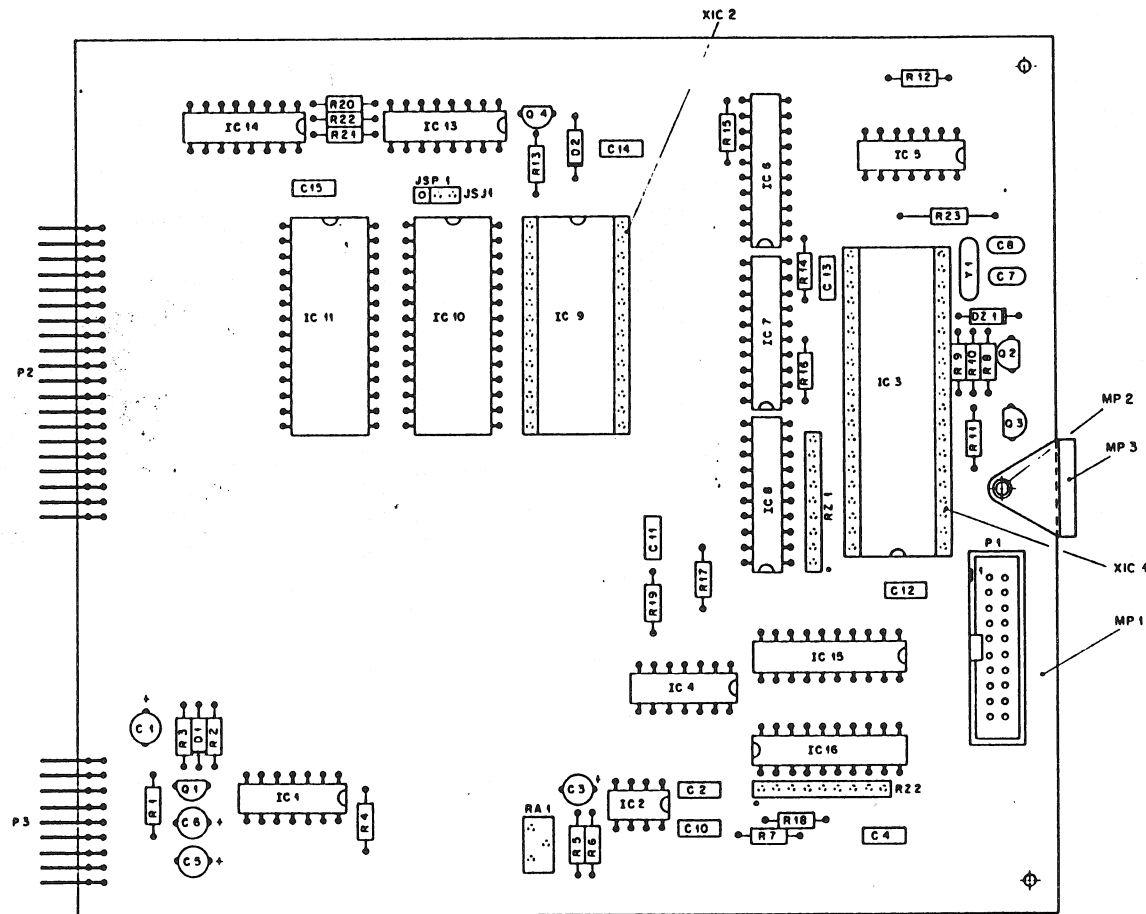
from BASIS BOARD 1.328.574.00
 -10.5V GND +10.5V +12.5/21V



- IC6 Address Buffer
- IC7 Address Latch
- IC8 Data Buffer, Transceiver
- IC13 Address Decoder
- IC14 Address Decoder
- IC15 LED Driver
- IC16 KEY Receiver

to KEYBOARD
 1.328.592.00

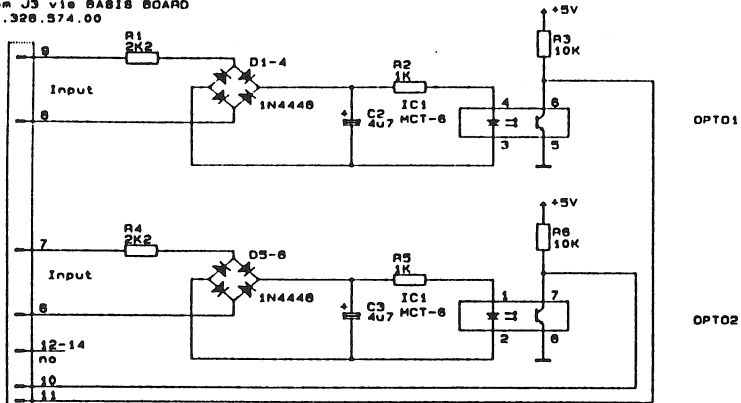
① 16-08-89 ML	① 12-02-80 SON	○	○
LSCB. LOGGING SYSTEM CONTROLLER			PAGE 2 OF 2
STUDER PROCESSOR BOARD		SC	1.328.596-00



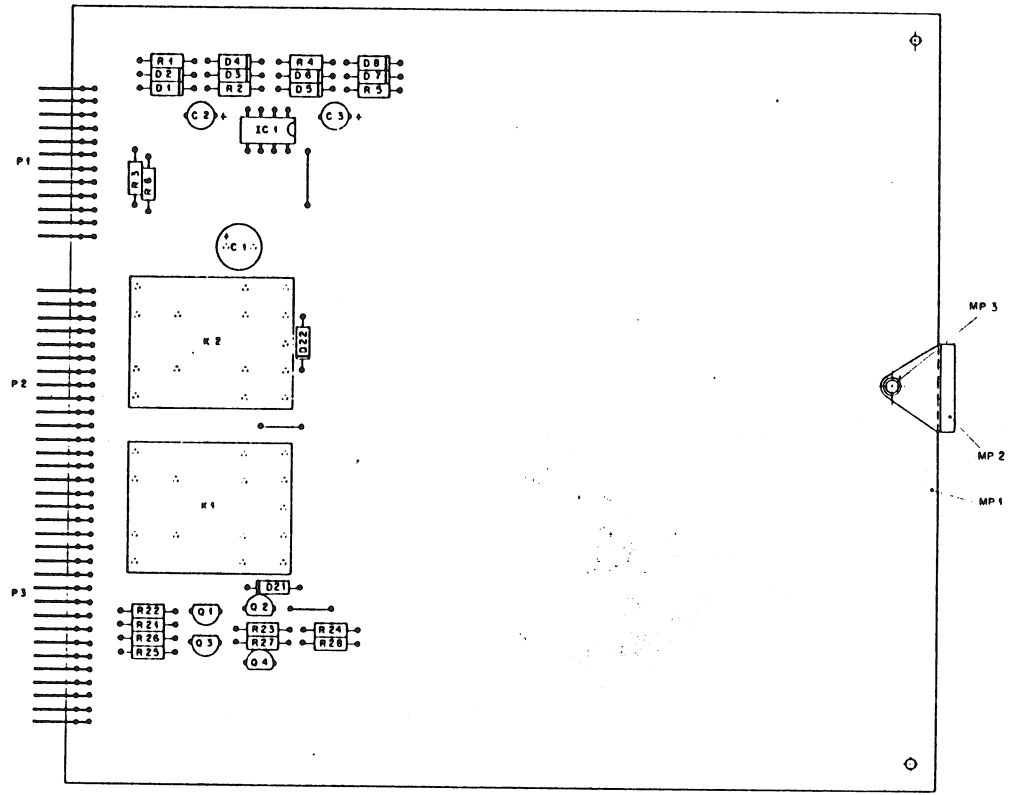
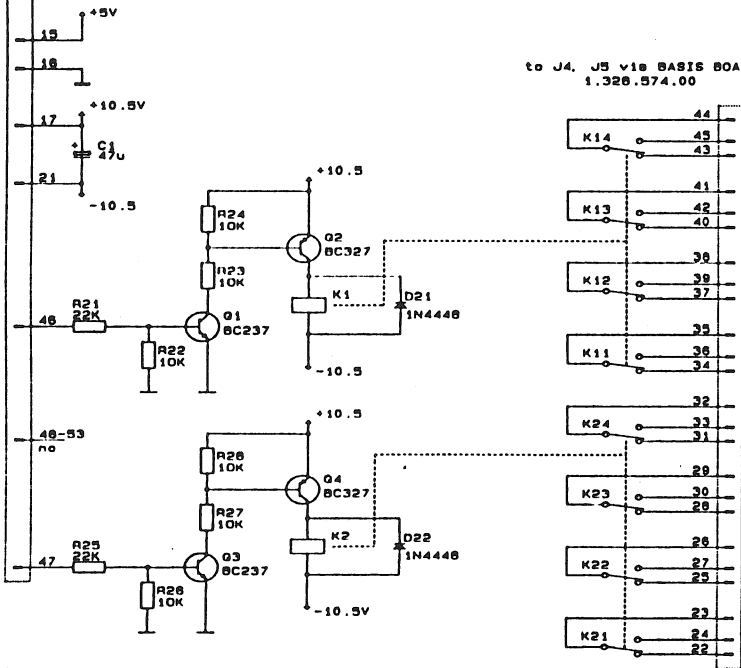
Nr. Etikette und Warnschild - ESE
nach Fabrikationsmuster aufgeklebt!

Norm-Nr.	Größe		
Warnschild	Bohr		
Abmessung			
Zugehörige Unterlagen	Prüfmaschinenzugang	Material	17.9.89
PL		2 1	Datum
Ersetzt für	Ersetzt durch	Kopie für	
STUDER REGENSDORF ZÜRICH	PROCESSOR BOARD ESE	1.328.596-00	

from J3 via BASIS BOARD
1.328.574.00



to J4, J5 via BASIS BOARD
1.328.574.00



Nr. Einzelteile
nach Fabrikationsmuster aufgezählt.

Techn. Nr.		Date		17 6 89	1
Dwg. Bez.		Dwg. Bez.			
Abmessung		Abmessung		2 1	1
Zugführungs-Unterlagen		Transmissionsplan			
PL		Multiplan		Datum	
Früher Nr.		Früher Nr.		Dwg. Bez.	
STERNEN RECHENBAND FUNK		RELAYS BOARD		1.328.598-00	

1.328.574.00 BASIS BOARD SON90.02.1201

Table with columns: Ad, Pos., Ref.No., Description. Lists various electronic components like capacitors (C....), diodes (D....), fuses (F....), and connectors (J....).

Table with columns: Part No., Description, Value, Unit, and AMP. Lists components like resistors (R....), inductors (L....), and connectors (J....).

(01) 12.02.90 ARS Implementation

Cer=Ceramic, EL=Electrolytic, PE=Polyester
MF=Metal Film

MANUFACTURER:AMP-AMP Incorporated
St=Studer

END

REVOX ELA AG, CH-8105 REGENSDORF

18.07.90

1.328.576.00 MONITOR BOARD SON89.06.1200

Ad	Pos.	Ref.No.	Description
C.....1	59.22.4470	47 uF	-20%, 16V, EL
C.....2	59.22.4470	47 uF	-20%, 16V, EL
C.....3	59.34.4151	150 pF	5%, 63V, CER
C.....4	59.22.8479	4.7 uF	-20%, 63V, EL
C.....5	59.22.8479	4.7 uF	-20%, 63V, EL
C.....8	59.22.8229	2.2 uF	-20%, 63V, EL
C.....9	59.34.4680	68 pF	5%, 63V, CER
C.....10	59.22.6100	10 uF	-20%, 35V, EL
C.....12	59.22.3470	47 uF	-20%, 10V, EL
C.....13	59.34.4101	100 pF	5%, 63V, CER
C.....14	59.22.3470	47 uF	-20%, 10V, EL
C.....15	59.22.3470	47 uF	-20%, 10V, EL
C.....16	59.34.4101	100 pF	5%, 63V, CER
C.....17	59.22.3470	47 uF	-20%, 10V, EL
C.....18	59.06.0104	0.1 uF	10%, 63V, PETP
C.....19	59.06.0104	0.1 uF	10%, 63V, PETP
C.....111	59.34.4151	150 pF	5%, 63V, CER
C.....112	59.34.4151	150 pF	5%, 63V, CER
C.....113	59.22.8479	4.7 uF	-20%, 63V, EL
C.....121	59.34.4151	150 pF	5%, 63V, CER
C.....122	59.34.4151	150 pF	5%, 63V, CER
C.....123	59.22.8479	4.7 uF	-20%, 63V, EL
C.....211	59.34.4151	150 pF	5%, 63V, CER
C.....212	59.34.4151	150 pF	5%, 63V, CER
C.....213	59.22.8479	4.7 uF	-20%, 63V, EL
C.....221	59.34.4151	150 pF	5%, 63V, CER
C.....222	59.34.4151	150 pF	5%, 63V, CER
C.....223	59.22.8479	4.7 uF	-20%, 63V, EL
C.....311	59.34.4151	150 pF	5%, 63V, CER
C.....312	59.34.4151	150 pF	5%, 63V, CER
C.....313	59.22.8479	4.7 uF	-20%, 63V, EL
C.....321	59.34.4151	150 pF	5%, 63V, CER
C.....322	59.34.4151	150 pF	5%, 63V, CER
C.....323	59.22.8479	4.7 uF	-20%, 63V, EL
C.....411	59.34.4151	150 pF	5%, 63V, CER
C.....412	59.34.4151	150 pF	5%, 63V, CER
C.....413	59.22.8479	4.7 uF	-20%, 63V, EL
C.....421	59.34.4151	150 pF	5%, 63V, CER
C.....422	59.34.4151	150 pF	5%, 63V, CER
C.....423	59.22.8479	4.7 uF	-20%, 63V, EL
C.....511	59.34.4151	150 pF	5%, 63V, CER
C.....512	59.34.4151	150 pF	5%, 63V, CER
C.....513	59.22.8479	4.7 uF	-20%, 63V, EL
C.....521	59.34.4151	150 pF	5%, 63V, CER
C.....522	59.34.4151	150 pF	5%, 63V, CER
C.....523	59.22.8479	4.7 uF	-20%, 63V, EL
C.....611	59.34.4151	150 pF	5%, 63V, CER
C.....612	59.34.4151	150 pF	5%, 63V, CER
C.....613	59.22.8479	4.7 uF	-20%, 63V, EL
C.....621	59.34.4151	150 pF	5%, 63V, CER
C.....622	59.34.4151	150 pF	5%, 63V, CER
C.....623	59.22.8479	4.7 uF	-20%, 63V, EL
C.....711	59.34.4151	150 pF	5%, 63V, CER
C.....712	59.34.4151	150 pF	5%, 63V, CER
C.....713	59.22.8479	4.7 uF	-20%, 63V, EL
C.....721	59.34.4151	150 pF	5%, 63V, CER
C.....722	59.34.4151	150 pF	5%, 63V, CER
C.....723	59.22.8479	4.7 uF	-20%, 63V, EL
C.....811	59.34.4151	150 pF	5%, 63V, CER
C.....812	59.34.4151	150 pF	5%, 63V, CER
C.....813	59.22.8479	4.7 uF	-20%, 63V, EL
C.....821	59.34.4151	150 pF	5%, 63V, CER
C.....822	59.34.4151	150 pF	5%, 63V, CER
C.....823	59.22.8479	4.7 uF	-20%, 63V, EL
D.....1	50.04.0125	1N 4448	SI
D.....2	50.04.0125	1N 4448	SI
D.....3	50.04.0125	1N 4448	SI
D.....4	50.04.0125	1N 4448	SI
D.....5	50.04.0125	1N 4448	SI
D.....6	50.04.0125	1N 4448	SI
D.....7	50.04.0125	1N 4448	SI
IC.....1	50.07.0051	.. 4051 ..	.A
IC.....2	50.09.0107	RC 4559 NB, UPC 4559,	.A
IC.....3	50.07.0051	.. 4051 ..	.A
IC.....4	50.07.0051	.. 4051 ..	.A
IC.....5	50.07.0024	.. 4052 ..	.A
IC.....6	50.09.0107	RC 4559 NB, UPC 4559,	
IC.....7	50.09.0107	RC 4559 NB, UPC 4559,	
IC.....8	50.09.0105	NE 5532 N, XR 5532 N,	
IC.....11	50.09.0107	RC 4559 NB, UPC 4559,	
IC.....12	50.09.0107	RC 4559 NB, UPC 4559,	
IC.....13	50.09.0107	RC 4559 NB, UPC 4559,	
IC.....14	50.09.0107	RC 4559 NB, UPC 4559,	
IC.....21	50.09.0107	RC 4559 NB, UPC 4559,	
IC.....22	50.09.0107	RC 4559 NB, UPC 4559,	
IC.....23	50.09.0107	RC 4559 NB, UPC 4559,	
IC.....24	50.09.0107	RC 4559 NB, UPC 4559,	
J.....1	54.01.0295	CONNECTOR 17 POL CIS	AMP
J.....2	54.01.0295	CONNECTOR 17 POL CIS	AMP
J.....3	54.01.0292	CONNECTOR 13 POL CIS	AMP
MP.....1	1.328.576.11	MONITOR BOARD PCB	St
MP.....2	1.010.001.33	GRIP	
MP.....3	28.21.1360	RIVET . 02.25* 5.0	

MP....4	43.01.0108	ESE-LABEL
MP.....5	1.328.576.01	LABEL
P.....1	54.01.0269	CONNECTOR 5 POL CIS
P.....2	54.01.0279	CONNECTOR 19 POL CIS
Q.....1	50.03.0478	BD 135-10
Q.....2	50.03.0479	BD 136-10
Q.....3	50.03.0436	BC 237 B . .C, BC 547 B,
R.....1	57.11.3223	22 kOhm 2%, .25W, MF
R.....2	57.11.3223	22 kOhm 2%, .25W, MF
R.....3	57.11.3223	22 kOhm 2%, .25W, MF
R.....4	57.11.3562	5.6 kOhm 2%, .25W, MF
R.....5	57.11.3103	10 kOhm 2%, .25W, MF
R.....6	57.11.3100	10 Ohm 2%, .25W, MF
R.....7	57.11.3562	5.6 kOhm 2%, .25W, MF
R.....8	57.11.3103	10 kOhm 2%, .25W, MF
R.....9	57.11.3223	22 kOhm 2%, .25W, MF
R.....10	57.11.3223	22 kOhm 2%, .25W, MF
R.....11	57.11.3562	5.6 kOhm 2%, .25W, MF
R.....13	57.11.3104	100 kOhm 2%, .25W, MF
R.....14	57.11.3104	100 kOhm 2%, .25W, MF
R.....15	57.11.3392	3.9 kOhm 2%, .25W, MF
R.....16	57.11.3103	10 kOhm 2%, .25W, MF
R.....17	57.11.3331	330 Ohm 2%, .25W, MF
R.....18	57.11.3104	100 kOhm 2%, .25W, MF
R.....19	57.11.3100	10 Ohm 2%, .25W, MF
R.....20	57.11.3100	10 Ohm 2%, .25W, MF
R.....21	57.11.3104	100 kOhm 2%, .25W, MF
R.....22	57.11.3104	100 kOhm 2%, .25W, MF
R.....23	57.11.3104	100 kOhm 2%, .25W, MF
R.....24	57.11.3104	100 kOhm 2%, .25W, MF
R.....25	57.11.3104	100 kOhm 2%, .25W, MF
R.....26	57.11.3104	100 kOhm 2%, .25W, MF
R.....27	57.11.3224	220 kOhm 2%, .25W, MF
R.....28	57.11.3223	22 kOhm 1%, .25W, MF
R.....29	57.11.3223	22 kOhm 1%, .25W, MF
R.....30	57.11.3223	22 kOhm 1%, .25W, MF
R.....31	57.11.3223	22 kOhm 1%, .25W, MF
R.....32	57.11.3560	56 Ohm 1%, .25W, MF
R.....33	57.11.3223	22 kOhm 1%, .25W, MF
R.....34	57.11.3223	22 kOhm 1%, .25W, MF
R.....35	57.11.3223	22 kOhm 1%, .25W, MF
R.....36	57.99.0254	10 kOhm 0.1%, .25W, MF
R.....37	57.99.0254	10 kOhm 0.1%, .25W, MF
R.....38	57.11.3223	22 kOhm 1%, .25W, MF
R.....39	57.11.3223	22 kOhm 1%, .25W, MF
R.....40	57.11.3224	220 kOhm 2%, .25W, MF
R.....41	57.11.3223	22 kOhm 1%, .25W, MF
R.....42	57.11.3223	22 kOhm 1%, .25W, MF
R.....43	57.11.3560	56 Ohm 1%, .25W, MF
R.....44	57.11.3223	22 kOhm 1%, .25W, MF
R.....45	57.11.3223	22 kOhm 1%, .25W, MF
R.....46	57.11.3223	22 kOhm 1%, .25W, MF
R.....47	57.11.3223	22 kOhm 1%, .25W, MF
R.....111	57.11.3223	22 kOhm 1%, .25W, MF
R.....112	57.11.3223	22 kOhm 1%, .25W, MF
R.....113	57.11.3103	10 kOhm 1%, .25W, MF
R.....114	57.11.3103	10 kOhm 1%, .25W, MF
R.....121	57.11.3223	22 kOhm 1%, .25W, MF
R.....122	57.11.3223	22 kOhm 1%, .25W, MF
R.....123	57.11.3103	10 kOhm 1%, .25W, MF
R.....124	57.11.3103	10 kOhm 1%, .25W, MF
R.....211	57.11.3223	22 kOhm 1%, .25W, MF
R.....212	57.11.3223	22 kOhm 1%, .25W, MF
R.....213	57.11.3103	10 kOhm 1%, .25W, MF
R.....214	57.11.3103	10 kOhm 1%, .25W, MF
R.....221	57.11.3223	22 kOhm 1%, .25W, MF
R.....222	57.11.3223	22 kOhm 1%, .25W, MF
R.....223	57.11.3103	10 kOhm 1%, .25W, MF
R.....224	57.11.3103	10 kOhm 1%, .25W, MF
R.....311	57.11.3223	22 kOhm 1%, .25W, MF
R.....312	57.11.3223	22 kOhm 1%, .25W, MF
R.....313	57.11.3103	10 kOhm 1%, .25W, MF
R.....314	57.11.3103	10 kOhm 1%, .25W, MF
R.....321	57.11.3223	22 kOhm 1%, .25W, MF
R.....322	57.11.3223	22 kOhm 1%, .25W, MF
R.....323	57.11.3103	10 kOhm 1%, .25W, MF
R.....324	57.11.3103	10 kOhm 1%, .25W, MF
R.....411	57.11.3223	22 kOhm 1%, .25W, MF
R.....412	57.11.3223	22 kOhm 1%, .25W, MF
R.....413	57.11.3103	10 kOhm 1%, .25W, MF
R.....414	57.11.3103	10 kOhm 1%, .25W, MF
R.....421	57.11.3223	22 kOhm 1%, .25W, MF
R.....422	57.11.3223	22 kOhm 1%, .25W, MF
R.....423	57.11.3103	10 kOhm 1%, .25W, MF
R.....424	57.11.3103	10 kOhm 1%, .25W, MF
R.....511	57.11.3223	22 kOhm 1%, .25W, MF
R.....512	57.11.3223	22 kOhm 1%, .25W, MF
R.....513	57.11.3103	10 kOhm 1%, .25W, MF
R.....514	57.11.3103	10 kOhm 1%, .25W, MF
R.....521	57.11.3223	22 kOhm 1%, .25W, MF
R.....522	57.11.3223	22 kOhm 1%, .25W, MF
R.....523	57.11.3103	10 kOhm 1%, .25W, MF
R.....524	57.11.3103	10 kOhm 1%, .25W, MF
R.....611	57.11.3223	22 kOhm 1%, .25W, MF
R.....612	57.11.3223	22 kOhm 1%, .25W, MF
R.....613	57.11.3103	10 kOhm 1%, .25W, MF
R.....614	57.11.3103	10 kOhm 1%, .25W, MF
R.....621	57.11.3223	22 kOhm 1%, .25W, MF
R.....622	57.11.3223	22 kOhm 1%, .25W, MF
R.....623	57.11.3103	10 kOhm 1%, .25W, MF

R...624	57.11.3103	10 kOhm	1%, .25W, MF	
R...711	57.11.3223	22 kOhm	1%, .25W, MF	
R...712	57.11.3223	22 kOhm	1%, .25W, MF	
R...713	57.11.3103	10 kOhm	1%, .25W, MF	
R...714	57.11.3103	10 kOhm	1%, .25W, MF	
R...721	57.11.3223	22 kOhm	1%, .25W, MF	
R...722	57.11.3223	22 kOhm	1%, .25W, MF	
R...723	57.11.3103	10 kOhm	1%, .25W, MF	
R...724	57.11.3103	10 kOhm	1%, .25W, MF	
R...811	57.11.3223	22 kOhm	1%, .25W, MF	
R...812	57.11.3223	22 kOhm	1%, .25W, MF	
R...813	57.11.3103	10 kOhm	1%, .25W, MF	
R...814	57.11.3103	10 kOhm	1%, .25W, MF	
R...821	57.11.3223	22 kOhm	1%, .25W, MF	
R...822	57.11.3223	22 kOhm	1%, .25W, MF	
R...823	57.11.3103	10 kOhm	1%, .25W, MF	
R...824	57.11.3103	10 kOhm	1%, .25W, MF	
RZ....1	57.88.4473	8 " 47 K,	5%, SIP 9	
RZ....2	57.88.4473	8 " 47 K,	5%, SIP 9	

1.328.578.00 24 POLE TERMINAL SON89.06.1200

Ad	..Pos..	...Ref.No...	Description
J.....1		53.05.0140	CONNECTOR 1 POL
J.....2		53.05.0140	CONNECTOR 1 POL
J.....3		53.05.0140	CONNECTOR 1 POL
J.....4		53.05.0140	CONNECTOR 1 POL
J.....5		53.05.0140	CONNECTOR 1 POL
J.....6		53.05.0140	CONNECTOR 1 POL
J.....7		53.05.0140	CONNECTOR 1 POL
J.....8		53.05.0140	CONNECTOR 1 POL
J.....9		53.05.0140	CONNECTOR 1 POL
J....10		53.05.0140	CONNECTOR 1 POL
J....11		53.05.0140	CONNECTOR 1 POL
J....12		53.05.0140	CONNECTOR 1 POL
J....13		53.05.0140	CONNECTOR 1 POL
J....14		53.05.0140	CONNECTOR 1 POL
J....15		53.05.0140	CONNECTOR 1 POL
J....16		53.05.0140	CONNECTOR 1 POL
J....17		53.05.0140	CONNECTOR 1 POL
J....18		53.05.0140	CONNECTOR 1 POL
J....19		53.05.0140	CONNECTOR 1 POL
J....20		53.05.0140	CONNECTOR 1 POL
J....21		53.05.0140	CONNECTOR 1 POL
J....22		53.05.0140	CONNECTOR 1 POL
J....23		53.05.0140	CONNECTOR 1 POL
J....24		53.05.0140	CONNECTOR 1 POL
KLE...1		53.05.0142	OPENING DEVICE
KLE...2		53.05.0142	OPENING DEVICE
KLE...3		53.05.0142	OPENING DEVICE
KLE...4		53.05.0142	OPENING DEVICE
KLE...5		53.05.0142	OPENING DEVICE
KLE...6		53.05.0142	OPENING DEVICE
KLE...7		53.05.0142	OPENING DEVICE
KLE...8		53.05.0142	OPENING DEVICE
KLE...9		53.05.0142	OPENING DEVICE
KLE...10		53.05.0142	OPENING DEVICE
KLE...11		53.05.0142	OPENING DEVICE
KLE...12		53.05.0142	OPENING DEVICE
KLE...13		53.05.0142	OPENING DEVICE
KLE...14		53.05.0142	OPENING DEVICE
KLE...15		53.05.0142	OPENING DEVICE
KLE...16		53.05.0142	OPENING DEVICE
KLE...17		53.05.0142	OPENING DEVICE
KLE...18		53.05.0142	OPENING DEVICE
KLE...19		53.05.0142	OPENING DEVICE
KLE...20		53.05.0142	OPENING DEVICE
KLE...21		53.05.0142	OPENING DEVICE
KLE...22		53.05.0142	OPENING DEVICE
KLE...23		53.05.0142	OPENING DEVICE
KLE...24		53.05.0142	OPENING DEVICE
NP....1		1.010.041.22	NUT M 3 * 4.1
NP....2		1.010.041.22	NUT M 3 * 4.1
NP....3		1.010.041.22	NUT M 3 * 4.1
NP....4		1.010.041.22	NUT M 3 * 4.1
NP....5		1.010.041.22	NUT M 3 * 4.1
NP....6		1.010.041.22	NUT M 3 * 4.1
NP....7		1.328.578.11	CONNECTOR PCB
NP....8		53.05.0141	PLATE
NP....9		53.05.0141	PLATE
NP...10		1.328.578.01	LABEL

MANUFACTURER:AMP=AMP Incorporated
St=Studer

END

MANUFACTURER:St=Studer

END

St

1.328.580.00 SERIAL CONTROL 1 SON89.06.0500

1.328.582.00 SERIAL CONTROL 2 SON89.06.0500

Ad	..Pos..	...Ref.No...	Description
C.....1	59.22.5220	22 uF	-20%, 25V, EL
C.....2	59.22.5220	22 uF	-20%, 25V, EL
C.....3	59.22.8109	1 uF	-20%, 63V, EL
C.....4	59.22.5220	22 uF	-20%, 25V, EL
C.....5	59.06.0332	3300 pF	10%, 63V, PETP
D.....1	50.04.0125	1N 4448	1N4148 SI
D.....2	50.04.0125	1N 4448	1N4148 SI
D.....3	50.04.0125	1N 4448	1N4148 SI
D.....4	50.04.0125	1N 4448	1N4148 SI
D.....5	50.04.0122	1N 4001	(.. 4004) SI
D.....6	50.04.0122	1N 4001	(.. 4004) SI
D.....7	50.04.0122	1N 4001	(.. 4004) SI
D.....8	50.04.0122	1N 4001	(.. 4004) SI
D.....9	50.04.0122	1N 4001	(.. 4004) SI
D.....10	50.04.0125	1N 4448	1N4148 SI
D.....11	50.04.0125	1N 4448	1N4148 SI
D.....12	50.04.0122	1N 4001	(.. 4004) SI
D.....13	50.04.0122	1N 4001	(.. 4004) SI
D.....14	50.04.0122	1N 4001	(.. 4004) SI
D.....15	50.04.0122	1N 4001	(.. 4004) SI
DV....1	50.04.1119	15 V	5%, 40W, Z
IC....1	50.09.0105		ME 5532 M, XR 5532 M
IC....2	50.05.0158		LM 555 CN
J.....1	54.21.1247		7 POL DIN JACK
J.....2	54.21.1247		7 POL DIN JACK
J.....3	54.21.1247		7 POL DIN JACK
J.....4	54.21.1247		7 POL DIN JACK
J.....5	54.01.0292		CONNECTOR 13 POL CIS
J.....6	54.99.0204		SUB D CONNECTOR (9 POL)
MP....1	1.328.580.11		SERIAL CONTROL PCB
MP....2	1.726.780.01		HOLDER
MP....3	1.726.780.01		HOLDER
MP....4	28.21.2405		RIVET ,DIN D 3.0" 4.0
MP....5	28.21.2405		RIVET ,DIN D 3.0" 4.0
MP....6	21.38.0354		SCREW , A2 , M 3 * 6
MP....7	21.38.0354		SCREW , A2 , M 3 * 6
MP....8	24.16.1030		FIN WASHER D 3.2/5.5
MP....9	24.16.1030		FIN WASHER D 3.2/5.5
MP....10	54.01.0266		CASE 10 POL CIS
MP....11	35.03.0109		CLAMPING BELT 2.5 * 92
MP....12	35.03.0109		CLAMPING BELT 2.5 * 92
MP....13	1.328.580.01		LABEL
Q.....1	50.03.0436	BC 237 B	..C, BC 547 B,
Q.....2	50.03.0436	BC 237 B	..C, BC 547 B,
Q.....3	50.03.0436	BC 237 B	..C, BC 547 B,
Q.....4	50.03.0436	BC 237 B	..C, BC 547 B,
Q.....5	50.03.0478	BD 135-10	
R.....1	57.11.3123	12 kOhm	5%, .25W, MF
R.....2	57.11.3123	12 kOhm	5%, .25W, MF
R.....3	57.11.3123	12 kOhm	5%, .25W, MF
R.....4	57.11.3123	12 kOhm	5%, .25W, MF
R.....5	57.11.3123	12 kOhm	5%, .25W, MF
R.....6	57.11.3123	12 kOhm	5%, .25W, MF
R.....7	57.11.3123	12 kOhm	5%, .25W, MF
R.....8	57.11.3123	12 kOhm	5%, .25W, MF
R.....9	57.11.3152	1.5 kOhm	5%, .25W, MF
R.....10	57.11.3152	1.5 kOhm	5%, .25W, MF
R.....11	57.11.3152	1.5 kOhm	5%, .25W, MF
R.....12	57.11.3152	1.5 kOhm	5%, .25W, MF
R.....13	57.11.3562	5.6 kOhm	5%, .25W, MF
R.....14	57.11.3123	12 kOhm	5%, .25W, MF
R.....15	57.11.3223	22 kOhm	5%, .25W, MF
R.....16	57.11.3331	330 Ohm	5%, .25W, MF
R.....17	57.11.3332	3.3 kOhm	5%, .25W, MF
R.....18	57.11.3123	12 kOhm	5%, .25W, MF
R.....19	57.11.3123	12 kOhm	5%, .25W, MF
R.....20	57.11.3123	12 kOhm	5%, .25W, MF
R.....21	57.11.3562	5.6 kOhm	5%, .25W, MF
R.....22	57.11.3393	9 kOhm	5%, .25W, MF
R.....23	57.11.3123	12 kOhm	5%, .25W, MF
W.....1	1.328.580.93		WIRE LIST

Ad	..Pos..	...Ref.No...	Description
D.....1	50.04.0125	1N 4448	SI
D.....2	50.04.0125	1N 4448	SI
D.....3	50.04.0125	1N 4448	SI
D.....4	50.04.0125	1N 4448	SI
D.....5	50.04.0122	1N 4001	(... 4004) SI
D.....6	50.04.0122	1N 4001	(... 4004) SI
D.....7	50.04.0122	1N 4001	(... 4004) SI
D.....8	50.04.0122	1N 4001	(... 4004) SI
IC....1	50.07.0034		DG 201 ACJ, NI 3-201-5
J.....1	54.21.1247		7 POL DIN JACK
J.....2	54.21.1247		7 POL DIN JACK
J.....3	54.21.1247		7 POL DIN JACK
J.....4	54.21.1247		7 POL DIN JACK
J.....5	54.99.0204		SUB D CONNECTOR (9 pole)
MP....1	1.328.580.11		SERIAL CONTROL PCB
MP....2	1.726.780.01		HOLDER
MP....3	1.726.780.01		HOLDER
MP....4	28.21.2405		RIVET ,DIN D 3.0" 4.0
MP....5	28.21.2405		RIVET ,DIN D 3.0" 4.0
MP....6	21.38.0354		SCREW , A2 , M 3 * 6
MP....7	21.38.0354		SCREW , A2 , M 3 * 6
MP....8	24.16.1030		FIN WASHER D 3.2/5.5
MP....9	24.16.1030		FIN WASHER D 3.2/5.5
MP....10	54.01.0281		CASE 13 Pole CIS
MP....11	35.03.0109		CLAMPING BELT 2.5 * 92
MP....12	43.01.0108		ESE-LABEL
MP....13	1.328.582.01		LABEL
Q.....1	50.03.0436	BC 237 B	..C, BC 547 B,
Q.....2	50.03.0436	BC 237 B	..C, BC 547 B,
Q.....3	50.03.0436	BC 237 B	..C, BC 547 B,
Q.....4	50.03.0436	BC 237 B	..C, BC 547 B,
R.....1	57.11.3123	12 kOhm	5%, .25W, MF
R.....2	57.11.3123	12 kOhm	5%, .25W, MF
R.....3	57.11.3123	12 kOhm	5%, .25W, MF
R.....4	57.11.3123	12 kOhm	5%, .25W, MF
R.....5	57.11.3123	12 kOhm	5%, .25W, MF
R.....6	57.11.3123	12 kOhm	5%, .25W, MF
R.....7	57.11.3123	12 kOhm	5%, .25W, MF
R.....8	57.11.3123	12 kOhm	5%, .25W, MF
R.....9	57.11.3152	1.5 kOhm	5%, .25W, MF
R.....10	57.11.3152	1.5 kOhm	5%, .25W, MF
R.....11	57.11.3152	1.5 kOhm	5%, .25W, MF
R.....12	57.11.3152	1.5 kOhm	5%, .25W, MF
R.....13	57.11.3223	22 kOhm	5%, .25W, MF
R.....14	57.11.3223	22 kOhm	5%, .25W, MF
R.....15	57.11.3223	22 kOhm	5%, .25W, MF
R.....16	57.11.3223	22 kOhm	5%, .25W, MF
W.....1	1.328.582.93		Wire List

Cer=Ceramic, EL=Electrolytic, PE=Polyester,

MF=Metal Film,

MANUFACTURER:Mo=Motorola, TI=Texas Instruments, Ra=Raytheon
St=Studer, Sig=Signetics, AMP=AMP Incorporated

END

Cer=Ceramic, EL=Electrolytic, PE=Polyester,

MF=Metal Film,

MANUFACTURER:Mo=Motorola, TI=Texas Instruments, Ra=Raytheon
St=Studer, Sig=Signetics, AMP=AMP Incorporated

END

REVOX ELA AG, CH-8105 REGENSDORF

18.07.90

R...704	57.11.3223	22 kOhm	1 1/2, .25W, MF
R...705	57.11.3560	56 Ohm	1 1/2, .25W, MF
R...706	57.11.3223	22 kOhm	1 1/2, .25W, MF
R...707	57.11.3223	22 kOhm	1 1/2, .25W, MF
R...708	57.11.3223	22 kOhm	1 1/2, .25W, MF
R...709	57.99.0254	10 kOhm	0.1W, .25W, MF
R...710	57.99.0254	10 kOhm	0.1W, .25W, MF
R...711	57.11.3223	22 kOhm	1 1/2, .25W, MF
R...712	57.11.3223	22 kOhm	1 1/2, .25W, MF
R...713	57.11.3224	220 kOhm	2 1/2, .25W, MF
R...714	57.11.3223	22 kOhm	1 1/2, .25W, MF
R...715	57.11.3223	22 kOhm	1 1/2, .25W, MF
R...716	57.11.3560	56 Ohm	1 1/2, .25W, MF
R...717	57.11.3223	22 kOhm	1 1/2, .25W, MF
R...718	57.11.3223	22 kOhm	1 1/2, .25W, MF
R...719	57.11.3223	22 kOhm	1 1/2, .25W, MF
R...800	57.11.3224	220 kOhm	2 1/2, .25W, MF
R...801	57.11.3223	22 kOhm	1 1/2, .25W, MF
R...802	57.11.3223	22 kOhm	1 1/2, .25W, MF
R...803	57.11.3223	22 kOhm	1 1/2, .25W, MF
R...804	57.11.3223	22 kOhm	1 1/2, .25W, MF
R...805	57.11.3560	56 Ohm	1 1/2, .25W, MF
R...806	57.11.3223	22 kOhm	1 1/2, .25W, MF
R...807	57.11.3223	22 kOhm	1 1/2, .25W, MF
R...808	57.11.3223	22 kOhm	1 1/2, .25W, MF
R...809	57.99.0254	10 kOhm	0.1W, .25W, MF
R...810	57.99.0254	10 kOhm	0.1W, .25W, MF
R...811	57.11.3223	22 kOhm	1 1/2, .25W, MF
R...812	57.11.3223	22 kOhm	1 1/2, .25W, MF
R...813	57.11.3224	220 kOhm	2 1/2, .25W, MF
R...814	57.11.3223	22 kOhm	1 1/2, .25W, MF
R...815	57.11.3223	22 kOhm	1 1/2, .25W, MF
R...816	57.11.3560	56 Ohm	1 1/2, .25W, MF
R...817	57.11.3223	22 kOhm	1 1/2, .25W, MF
R...818	57.11.3223	22 kOhm	1 1/2, .25W, MF
R...819	57.11.3223	22 kOhm	1 1/2, .25W, MF

Cer=Ceramic, EL=Electrolytic, PE=Polyester,

MF=Metal Film,

MANUFACTURER:Mo=Motorola, TI=Texas Instruments, Ra=Raytheon
St=Studer, Sig=Signetics

END

1.328.586.00 SYMM-INPUT TRAFOLESS SON89.06.0900

Ad ..Pos.. ..Ref.No... Description

C.....1	59.22.4470	47 uF	-20%, 16V, EL
C.....2	59.22.4470	47 uF	-20%, 16V, EL
C.....3	59.22.3101	100 uF	-20%, 10V, EL
C.....4	59.22.5220	22 uF	-20%, 25V, EL
C.....5	59.06.5224	.22 uF	5%, 63V, PETP
C...101	59.05.1221	220 pF	1%, 630V, PP
C...102	59.05.1221	220 pF	1%, 630V, PP
C...103	59.22.5220	22 uF	-20%, 25V, EL
C...104	59.22.5220	22 uF	-20%, 25V, EL
C...105	59.34.4221	220 pF	5%, N750, CER
C...106	59.34.4221	220 pF	5%, N750, CER
C...107	59.22.8479	4.7 uF	-20%, 63V, EL
C...108	59.06.0224	.22 uF	10%, 63V, PETP
C...109	59.34.4221	220 pF	5%, N750, CER
C...110	59.22.3470	47 uF	-20%, 10V, EL
C...112	59.06.0474	.47 uF	10%, 63V, PETP
C...113	59.22.6100	10 uF	-20%, 35V, EL
C...201	59.05.1221	220 pF	1%, 630V, PP
C...202	59.05.1221	220 pF	1%, 630V, PP
C...203	59.22.5220	22 uF	-20%, 25V, EL
C...204	59.22.5220	22 uF	-20%, 25V, EL
C...205	59.34.4221	220 pF	5%, N750, CER
C...206	59.34.4221	220 pF	5%, N750, CER
C...207	59.22.8479	4.7 uF	-20%, 63V, EL
C...208	59.06.0224	.22 uF	10%, 63V, PETP
C...209	59.34.4221	220 pF	5%, N750, CER
C...210	59.22.3470	47 uF	-20%, 10V, EL
C...212	59.06.0474	.47 uF	10%, 63V, PETP
C...213	59.22.6100	10 uF	-20%, 35V, EL
C...301	59.05.1221	220 pF	1%, 630V, PP
C...302	59.05.1221	220 pF	1%, 630V, PP
C...303	59.22.5220	22 uF	-20%, 25V, EL
C...304	59.22.5220	22 uF	-20%, 25V, EL
C...305	59.34.4221	220 pF	5%, N750, CER
C...306	59.34.4221	220 pF	5%, N750, CER
C...307	59.22.8479	4.7 uF	-20%, 63V, EL
C...308	59.06.0224	.22 uF	10%, 63V, PETP
C...309	59.34.4221	220 pF	5%, N750, CER
C...310	59.22.3470	47 uF	-20%, 10V, EL
C...312	59.06.0474	.47 uF	10%, 63V, PETP
C...313	59.22.6100	10 uF	-20%, 35V, EL
C...401	59.05.1221	220 pF	1%, 630V, PP
C...402	59.05.1221	220 pF	1%, 630V, PP
C...403	59.22.5220	22 uF	-20%, 25V, EL
C...404	59.22.5220	22 uF	-20%, 25V, EL
C...405	59.34.4221	220 pF	5%, N750, CER
C...406	59.34.4221	220 pF	5%, N750, CER
C...407	59.22.8479	4.7 uF	-20%, 63V, EL
C...408	59.06.0224	.22 uF	10%, 63V, PETP
C...409	59.34.4221	220 pF	5%, N750, CER
C...410	59.22.3470	47 uF	-20%, 10V, EL
C...412	59.06.0474	.47 uF	10%, 63V, PETP
C...413	59.22.6100	10 uF	-20%, 35V, EL
D.....1	50.04.0125	1N 4448	SI
IC.....1	50.09.0101		TL 072 CP
IC.....2	50.09.0101		TL 072 CP
IC.....3	50.11.0104		LN 339 N
IC.....4	50.05.0283	LN 393 ..	T88 0193 DP,
IC.....5	50.05.0283	LN 393 ..	T88 0193 DP,
IC.....6	50.05.0283	LN 393 ..	T88 0193 DP,
IC...101	50.09.0107		RC 4559 NB, UPC 4559,
IC...201	50.09.0107		RC 4559 NB, UPC 4559,
IC...301	50.09.0107		RC 4559 NB, UPC 4559,
IC...401	50.09.0107		RC 4559 NB, UPC 4559,
JSJ...1	54.11.0128		2-POLE JUMPER JACK
JSJ...2	54.11.0128		2-POLE JUMPER JACK
JSJ...3	54.11.0128		2-POLE JUMPER JACK
JSJ...4	54.11.0128		2-POLE JUMPER JACK
JSP...1	54.11.0126		Jumper Pin (4*),SN
JSP...2	54.11.0126		Jumper Pin (4*),SN
JSP...3	54.11.0126		Jumper Pin (4*),SN
JSP...4	54.11.0126		Jumper Pin (4*),SN
MP....1	1.328.586.11		SYMM-INPUT TRAFOLESS PCB
MP....2	1.010.001.33		GRIP
MP....3	28.21.1360		RIVET, D2.25° 5.0
MP....4	43.01.0108		ESE-LABEL
MP....5	1.328.586.01		LABEL
P.....1	54.01.0256		CONNECTOR 2 POL CIS
P.....2	54.01.0256		CONNECTOR 2 POL CIS
P.....3	54.01.0256		CONNECTOR 2 POL CIS
P.....4	54.01.0256		CONNECTOR 2 POL CIS
P.....5	54.01.0270		CONNECTOR 8 POL CIS
P.....6	54.01.0227		CONNECTOR 3 POL CIS
Q...101	50.03.0350		J 112, Fet N-Channel
Q...201	50.03.0350		J 112, Fet N-Channel
Q...301	50.03.0350		J 112, Fet N-Channel
Q...401	50.03.0350		J 112, Fet N-Channel
R.....1	57.11.3151	150 Ohm	2%, .25W, MF
R.....2	57.11.3153	15 kOhm	2%, .25W, MF
R.....3	57.11.3330	33 Ohm	2%, .25W, MF
R.....4	57.11.3223	22 kOhm	2%, .25W, MF
R.....5	57.11.3821	820 Ohm	2%, .25W, MF
R.....6	57.11.3223	22 kOhm	2%, .25W, MF

R.....7	57.11.3473	47 kOhm	2%, .25W, MF
R.....8	57.11.3474	470 kOhm	2%, .25W, MF
R.....9	57.11.3223	22 kOhm	2%, .25W, MF
R.....10	57.11.3562	5.6 kOhm	2%, .25W, MF
R.....11	57.11.3223	22 kOhm	2%, .25W, MF
R.....12	57.11.3223	22 kOhm	2%, .25W, MF
R.....13	57.11.3102	1 kOhm	2%, .25W, MF
R...101	57.11.3822	8.2 kOhm	2%, .25W, MF
R...102	57.11.3822	8.2 kOhm	2%, .25W, MF
R...103	57.11.3151	150 Ohm	2%, .25W, MF
R...104	57.11.3122	1.2 kOhm	2%, .25W, MF
R...105	57.11.3682	6.8 kOhm	1%, .25W, MF
R...106	57.11.3682	6.8 kOhm	1%, .25W, MF
R...107	57.11.3332	3.3 kOhm	1%, .25W, MF
R...108	57.11.3332	3.3 kOhm	1%, .25W, MF
R...109	57.11.3103	10 kOhm	2%, .25W, MF
R...110	57.11.3564	560 kOhm	2%, .25W, MF
R...111	57.11.3103	10 kOhm	2%, .25W, MF
R...112	57.11.3103	10 kOhm	2%, .25W, MF
R...113	57.11.3271	270 Ohm	2%, .25W, MF
R...114	57.11.5106	10 MOhm	5%, .25W, MF
R...115	57.11.5106	10 MOhm	5%, .25W, MF
R...117	57.11.3223	22 kOhm	2%, .25W, MF
R...201	57.11.3822	8.2 kOhm	2%, .25W, MF
R...202	57.11.3822	8.2 kOhm	2%, .25W, MF
R...203	57.11.3151	150 Ohm	2%, .25W, MF
R...204	57.11.3122	1.2 kOhm	2%, .25W, MF
R...205	57.11.3682	6.8 kOhm	1%, .25W, MF
R...206	57.11.3682	6.8 kOhm	1%, .25W, MF
R...207	57.11.3332	3.3 kOhm	1%, .25W, MF
R...208	57.11.3332	3.3 kOhm	1%, .25W, MF
R...209	57.11.3103	10 kOhm	2%, .25W, MF
R...210	57.11.3564	560 kOhm	2%, .25W, MF
R...211	57.11.3103	10 kOhm	2%, .25W, MF
R...212	57.11.3103	10 kOhm	2%, .25W, MF
R...213	57.11.3271	270 Ohm	2%, .25W, MF
R...214	57.11.5106	10 MOhm	5%, .25W, MF
R...215	57.11.5106	10 MOhm	5%, .25W, MF
R...217	57.11.3223	22 kOhm	2%, .25W, MF
R...301	57.11.3822	8.2 kOhm	2%, .25W, MF
R...302	57.11.3822	8.2 kOhm	2%, .25W, MF
R...303	57.11.3151	150 Ohm	2%, .25W, MF
R...304	57.11.3122	1.2 kOhm	2%, .25W, MF
R...305	57.11.3682	6.8 kOhm	1%, .25W, MF
R...306	57.11.3682	6.8 kOhm	1%, .25W, MF
R...307	57.11.3332	3.3 kOhm	1%, .25W, MF
R...308	57.11.3332	3.3 kOhm	1%, .25W, MF
R...309	57.11.3103	10 kOhm	2%, .25W, MF
R...310	57.11.3564	560 kOhm	2%, .25W, MF
R...311	57.11.3103	10 kOhm	2%, .25W, MF
R...312	57.11.3103	10 kOhm	2%, .25W, MF
R...313	57.11.3271	270 Ohm	2%, .25W, MF
R...314	57.11.5106	10 MOhm	5%, .25W, MF
R...315	57.11.5106	10 MOhm	5%, .25W, MF
R...317	57.11.3223	22 kOhm	2%, .25W, MF
R...401	57.11.3822	8.2 kOhm	2%, .25W, MF
R...402	57.11.3822	8.2 kOhm	2%, .25W, MF
R...403	57.11.3151	150 Ohm	2%, .25W, MF
R...404	57.11.3122	1.2 kOhm	2%, .25W, MF
R...405	57.11.3682	6.8 kOhm	1%, .25W, MF
R...406	57.11.3682	6.8 kOhm	1%, .25W, MF
R...407	57.11.3332	3.3 kOhm	1%, .25W, MF
R...408	57.11.3332	3.3 kOhm	1%, .25W, MF
R...409	57.11.3103	10 kOhm	2%, .25W, MF
R...410	57.11.3564	560 kOhm	2%, .25W, MF
R...411	57.11.3103	10 kOhm	2%, .25W, MF
R...412	57.11.3103	10 kOhm	2%, .25W, MF
R...413	57.11.3271	270 Ohm	2%, .25W, MF
R...414	57.11.5106	10 MOhm	5%, .25W, MF
R...415	57.11.5106	10 MOhm	5%, .25W, MF
R...417	57.11.3223	22 kOhm	2%, .25W, MF
RA....1	58.01.9202	2 kOhm	10%, .5 W, PNG
RA....2	58.01.9504	500 kOhm	10%, .5 W, PNG
RA....3	58.01.9202	2 kOhm	10%, .5 W, PNG

Cer=Ceramic, EL=Electrolytic, PE=Polyester,

MF=Metal Film,

MANUFACTURER:Mo=Motorola, TI=Texas Instruments, Ra=Raytheon
St=Studer, Sig=Signetics
AMP=AMP Incorporated

END

ST

REVOX ELA AG, CH-8105 REGENSDORF

18.07.90

1.328.588.00 SYMM-INPUT W. TRAF0 SON89.10.2300

Ad	Pos.	Ref.No.	Description
C.....1	59.22.4101	100 uF	-20%, 16V, EL
C.....2	59.22.4101	100 uF	-20%, 16V, EL
C.....3	59.34.1100	10 pF	5%, 63V, Cer
C.....4	59.06.0224	220 nF	10%, 63V, PE
C.....5	59.06.0224	220 nF	10%, 63V, PE
C.....6	59.06.0102	1000 pF	10%, 63V, PETP
02 C.....7	59.06.0104	100 nF	20%, 63V, PE
C...101	59.05.6104	100 nF	20%, 400V, PE
C...102	59.05.6104	100 nF	20%, 400V, PE
C...103	59.22.8109	1 uF	-20%, 50V, EL
C...104	59.06.0104	100 nF	20%, 63V, PE
C...105	59.06.0102	1000 pF	10%, 63V, PETP
C...106	59.06.0224	.22 uF	10%, 63V, PETP
C...109	59.32.1221	220 pF	20%, 400V, Cer
C...110	59.22.6100	10 uF	-20%, 35V, EL
C...112	59.06.0474	470 nF	20%, 63V, PE
C...113	59.22.6100	10 uF	-20%, 35V, EL
C...201	59.05.6104	100 nF	20%, 400V, PE
C...202	59.05.6104	100 nF	20%, 400V, PE
C...203	59.22.8109	1 uF	-20%, 50V, EL
C...204	59.06.0104	100 nF	20%, 63V, PE
C...205	59.06.0102	1000 pF	10%, 63V, PETP
C...206	59.06.0224	.22 uF	10%, 63V, PETP
C...209	59.32.1221	220 pF	20%, 400V, Cer
C...210	59.22.6100	10 uF	-20%, 35V, EL
C...212	59.06.0474	470 nF	20%, 63V, PE
C...213	59.22.6100	10 uF	-20%, 35V, EL
C...301	59.05.6104	100 nF	20%, 400V, PE
C...302	59.05.6104	100 nF	20%, 400V, PE
C...303	59.22.8109	1 uF	-20%, 50V, EL
C...304	59.06.0104	100 nF	20%, 63V, PE
C...305	59.06.0102	1000 pF	10%, 63V, PETP
C...306	59.06.0224	.22 uF	10%, 63V, PETP
C...309	59.32.1221	220 pF	20%, 400V, Cer
C...310	59.22.6100	10 uF	-20%, 35V, EL
C...312	59.06.0474	470 nF	20%, 63V, PE
C...313	59.22.6100	10 uF	-20%, 35V, EL
C...401	59.05.6104	100 nF	20%, 400V, PE
C...402	59.05.6104	100 nF	20%, 400V, PE
C...403	59.22.8109	1 uF	-20%, 50V, EL
C...404	59.06.0104	100 nF	20%, 63V, PE
C...405	59.06.0102	1000 pF	10%, 63V, PETP
C...406	59.06.0224	.22 uF	10%, 63V, PETP
C...409	59.32.1221	220 pF	20%, 400V, Cer
C...410	59.22.6100	10 uF	-20%, 35V, EL
C...412	59.06.0474	470 nF	20%, 63V, PE
C...413	59.22.6100	10 uF	-20%, 35V, EL
D...102	50.04.0125	1N 4448	SI
D...103	50.04.0125	1N 4448	SI
D...104	50.04.0125	1N 4448	SI
D...105	50.04.0125	1N 4448	SI
D...202	50.04.0125	1N 4448	SI
D...203	50.04.0125	1N 4448	SI
D...204	50.04.0125	1N 4448	SI
D...205	50.04.0125	1N 4448	SI
D...302	50.04.0125	1N 4448	SI
D...303	50.04.0125	1N 4448	SI
D...304	50.04.0125	1N 4448	SI
D...305	50.04.0125	1N 4448	SI
D...402	50.04.0125	1N 4448	SI
D...403	50.04.0125	1N 4448	SI
D...404	50.04.0125	1N 4448	SI
D...405	50.04.0125	1N 4448	SI
DV...101	50.04.1117	Z 12V	10%, 0.5W
DV...201	50.04.1117	Z 12V	10%, 0.5W
DV...301	50.04.1117	Z 12V	10%, 0.5W
DV...401	50.04.1117	Z 12V	10%, 0.5W
IC....1	50.05.0283	LM 393 P	Dual Op. Amp
IC....2	50.05.0283	LM 393 P	Dual Op. Amp
IC....3	50.09.0107	RC 4559	Dual Op. Amp
IC....4	50.05.0283	LM 393 P	Dual Op. Amp
IC...100	50.04.3200	CNY 17-2	Optokoppler
IC...101	50.09.0107	RC 4559	Dual Op. Amp
IC...200	50.04.3200	CNY 17-2	Optokoppler
IC...201	50.09.0107	RC 4559	Dual Op. Amp
IC...300	50.04.3200	CNY 17-2	Optokoppler
IC...301	50.09.0107	RC 4559	Dual Op. Amp
IC...400	50.04.3200	CNY 17-2	Optokoppler
IC...401	50.09.0107	RC 4559	Dual Op. Amp
JSJ.100	54.11.0128	2-Pole	Jumper Jack
JSJ.101	54.11.0128	2-Pole	Jumper Jack
JSJ.200	54.11.0128	2-Pole	Jumper Jack
JSJ.201	54.11.0128	2-Pole	Jumper Jack
JSJ.300	54.11.0128	2-Pole	Jumper Jack
JSJ.301	54.11.0128	2-Pole	Jumper Jack
JSJ.400	54.11.0128	2-Pole	Jumper Jack
JSJ.401	54.11.0128	2-Pole	Jumper Jack
JSP.100	54.11.0126	Jumper Pin (3x)	
JSP.101	54.11.0126	Jumper Pin (3x)	
JSP.200	54.11.0126	Jumper Pin (3x)	
JSP.201	54.11.0126	Jumper Pin (3x)	
JSP.300	54.11.0126	Jumper Pin (3x)	
JSP.301	54.11.0126	Jumper Pin (3x)	

JSP.400	54.11.0126	Jumper Pin (3x)	
JSP.401	54.11.0126	Jumper Pin (3x)	
MP....1	1.328.588.11	SYMM-INPUT WITH TRAF0 PCB GRIP	St
MP....2	1.010.001.33	GRIP	
MP....3	28.21.1360	RIVET	D2.25° 5.0
MP....4	43.01.0108	ESE-LABEL	
MP....5	1.328.588.01	LABEL	
P.....1	54.01.0256	CONNECTOR 2 POL CIS ANGLE	
P.....2	54.01.0256	CONNECTOR 2 POL CIS ANGLE	
P.....3	54.01.0256	CONNECTOR 2 POL CIS ANGLE	
P.....4	54.01.0256	CONNECTOR 2 POL CIS ANGLE	
P.....5	54.01.0270	CONNECTOR 8 POL CIS ANGLE	
P.....6	54.01.0227	CONNECTOR 3 POL CIS ANGLE	
Q...101	50.03.0350	J 112	N-Channel Fet
Q...201	50.03.0350	J 112	N-Channel Fet
Q...301	50.03.0350	J 112	N-Channel Fet
Q...401	50.03.0350	J 112	N-Channel Fet
R.....1	57.11.3151	150 Ohm	2 %, .25W, MF
R.....2	57.11.3152	15 kOhm	2 %, .25W, MF
01 R.....2	57.11.3153	15 kOhm	2 %, .25W, MF
R.....3	57.11.3153	15 kOhm	2 %, .25W, MF
02 R.....3	57.11.3274	270 kOhm	2 %, .25W, MF
R.....4	57.11.3223	22 kOhm	2 %, .25W, MF
R.....5	57.11.3472	4.7kOhm	2 %, .25W, MF
02 R.....5	57.11.3102	1 kOhm	2 %, .25W, MF
R.....6	57.11.3153	15 kOhm	2 %, .25W, MF
R.....7	57.11.3472	4.7kOhm	2 %, .25W, MF
R.....8	57.11.3105	1 MOhm	5 %, .25W, MF
R.....9	57.11.3102	1 kOhm	2 %, .25W, MF
R....10	57.11.3223	22 kOhm	2 %, .25W, MF
R....11	57.11.3102	1 kOhm	2 %, .25W, MF
R...101	57.11.3123	12 kOhm	2 %, .25W, MF
R...102	57.11.3123	12 kOhm	2 %, .25W, MF
R...103	57.11.3102	1 kOhm	2 %, .25W, MF
R...104	57.11.3223	22 kOhm	2 %, .25W, MF
R...105	57.11.3103	10 kOhm	2 %, .25W, MF
R...106	57.11.3102	1 kOhm	2 %, .25W, MF
R...107	57.11.3153	15 kOhm	2 %, .25W, MF
R...112	57.11.3103	10 kOhm	2 %, .25W, MF
R...113	57.11.3271	270 Ohm	2 %, .25W, MF
R...114	57.11.5106	10 MOhm	10 %, .25W, MF
R...115	57.11.5106	10 MOhm	10 %, .25W, MF
R...117	57.11.3223	22 kOhm	2 %, .25W, MF
02 R...118	57.11.3334	330 kOhm	2 %, .25W, MF
R...201	57.11.3123	12 kOhm	2 %, .25W, MF
R...202	57.11.3123	12 kOhm	2 %, .25W, MF
R...203	57.11.3102	1 kOhm	2 %, .25W, MF
R...204	57.11.3223	22 kOhm	2 %, .25W, MF
R...205	57.11.3103	10 kOhm	2 %, .25W, MF
R...206	57.11.3102	1 kOhm	2 %, .25W, MF
R...207	57.11.3153	15 kOhm	2 %, .25W, MF
R...212	57.11.3103	10 kOhm	2 %, .25W, MF
R...213	57.11.3271	270 Ohm	2 %, .25W, MF
R...214	57.11.5106	10 MOhm	10 %, .25W, MF
R...215	57.11.5106	10 MOhm	10 %, .25W, MF
R...217	57.11.3223	22 kOhm	2 %, .25W, MF
02 R...218	57.11.3334	330 kOhm	2 %, .25W, MF
R...301	57.11.3123	12 kOhm	2 %, .25W, MF
R...302	57.11.3123	12 kOhm	2 %, .25W, MF
R...303	57.11.3102	1 kOhm	2 %, .25W, MF
R...304	57.11.3223	22 kOhm	2 %, .25W, MF
R...305	57.11.3103	10 kOhm	2 %, .25W, MF
R...306	57.11.3102	1 kOhm	2 %, .25W, MF
R...307	57.11.3153	15 kOhm	2 %, .25W, MF
R...312	57.11.3103	10 kOhm	2 %, .25W, MF
R...313	57.11.3271	270 Ohm	2 %, .25W, MF
R...314	57.11.5106	10 MOhm	10 %, .25W, MF
R...315	57.11.5106	10 MOhm	10 %, .25W, MF
R...317	57.11.3223	22 kOhm	2 %, .25W, MF
02 R...318	57.11.3334	330 kOhm	2 %, .25W, MF
R...401	57.11.3123	12 kOhm	2 %, .25W, MF
R...402	57.11.3123	12 kOhm	2 %, .25W, MF
R...403	57.11.3102	1 kOhm	2 %, .25W, MF
R...404	57.11.3223	22 kOhm	2 %, .25W, MF
R...405	57.11.3103	10 kOhm	2 %, .25W, MF
R...406	57.11.3102	1 kOhm	2 %, .25W, MF
R...407	57.11.3153	15 kOhm	2 %, .25W, MF
R...412	57.11.3103	10 kOhm	2 %, .25W, MF
R...413	57.11.3271	270 Ohm	2 %, .25W, MF
R...414	57.11.5106	10 MOhm	10 %, .25W, MF
R...415	57.11.5106	10 MOhm	10 %, .25W, MF
R...417	57.11.3223	22 kOhm	2 %, .25W, MF
02 R...418	57.11.3334	330 kOhm	2 %, .25W, MF
RA....1	58.01.9202	2 kOhm	10 %, .5W, PCerm, Lin
RA....2	58.01.9202	2 kOhm	10 %, .5W, PCerm, Lin
T...101	1.022.416.00	TRAF0	
T...201	1.022.416.00	TRAF0	
T...301	1.022.416.00	TRAF0	
T...401	1.022.416.00	TRAF0	

(01) 06.11.89 New Part Number
(02) 04.01.90 Lower LED current

Cer=Ceramic, EL=Electrolytic, PE=Polyester,

MF=Metal Film,

MANUFACTURER:Not=Motorola, TI=Texas Instruments, Ra=Raytheon
St=Studer, Sig=Signetics
AMP=AMP Incorporated

END

1.328.590.00 DELAY UNIT A SON89.10.2300

Ad	Pos.	Ref.No.	Description
C.....1	59.22.8479	4.7 uF	-20%, 63V, EL
C.....2	59.22.5220	22 uF	-20%, 25V, EL
C.....3	59.22.5220	22 uF	-20%, 25V, EL
C...100	59.22.8109	1 uF	-20%, 63V, EL
C...101	59.32.1101	100 pF	10%, 400V, CER
C...102	59.06.0104	100 nF	10%, 63V, PETP
C...103	59.12.7122	1200 pF	1%, 63V, PS
C...104	59.06.5684	.68 uF	5%, 50V, PETP
C...105	59.06.5153	.015 uF	5%, 63V, PETP
C...106	59.12.7122	1200 pF	1%, 63V, PS
C...107	59.06.5684	.68 uF	5%, 50V, PETP
C...108	59.06.5103	.01 uF	5%, 63V, PETP
C...109	59.06.0472	4700 pF	10%, 63V, PETP
C...110	59.22.8479	4.7 uF	-20%, 63V, EL
C...111	59.22.8479	4.7 uF	-20%, 63V, EL
C...112	59.22.3470	47 uF	-20%, 10V, EL
C...200	59.22.8109	1 uF	-20%, 63V, EL
C...201	59.32.1101	100 pF	10%, 400V, CER
C...202	59.06.0104	100 nF	10%, 63V, PETP
C...203	59.12.7122	1200 pF	1%, 63V, PS
C...204	59.06.5684	.68 uF	5%, 50V, PETP
C...205	59.06.5153	.015 uF	5%, 63V, PETP
C...206	59.12.7122	1200 pF	1%, 63V, PS
C...207	59.06.5684	.68 uF	5%, 50V, PETP
C...208	59.06.5103	.01 uF	5%, 63V, PETP
C...209	59.06.0472	4700 pF	10%, 63V, PETP
C...210	59.22.8479	4.7 uF	-20%, 63V, EL
C...211	59.22.8479	4.7 uF	-20%, 63V, EL
C...212	59.22.3470	47 uF	-20%, 10V, EL
C...300	59.22.8109	1 uF	-20%, 63V, EL
C...301	59.32.1101	100 pF	10%, 400V, CER
C...302	59.06.0104	100 nF	10%, 63V, PETP
C...303	59.12.7122	1200 pF	1%, 63V, PS
C...304	59.06.5684	.68 uF	5%, 50V, PETP
C...305	59.06.5153	.015 uF	5%, 63V, PETP
C...306	59.12.7122	1200 pF	1%, 63V, PS
C...307	59.06.5684	.68 uF	5%, 50V, PETP
C...308	59.06.5103	.01 uF	5%, 63V, PETP
C...309	59.06.0472	4700 pF	10%, 63V, PETP
C...310	59.22.8479	4.7 uF	-20%, 63V, EL
C...311	59.22.8479	4.7 uF	-20%, 63V, EL
C...312	59.22.3470	47 uF	-20%, 10V, EL
C...400	59.22.8109	1 uF	-20%, 63V, EL
C...401	59.32.1101	100 pF	10%, 400V, CER
C...402	59.06.0104	100 nF	10%, 63V, PETP
C...403	59.12.7122	1200 pF	1%, 63V, PS
C...404	59.06.5684	.68 uF	5%, 50V, PETP
C...405	59.06.5153	.015 uF	5%, 63V, PETP
C...406	59.12.7122	1200 pF	1%, 63V, PS
C...407	59.06.5684	.68 uF	5%, 50V, PETP
C...408	59.06.5103	.01 uF	5%, 63V, PETP
C...409	59.06.0472	4700 pF	10%, 63V, PETP
C...410	59.22.8479	4.7 uF	-20%, 63V, EL
C...411	59.22.8479	4.7 uF	-20%, 63V, EL
C...412	59.22.3470	47 uF	-20%, 10V, EL
D...100	50.04.0125	1N 4448	SI
D...101	50.04.0125	1N 4448	SI
D...200	50.04.0125	1N 4448	SI
D...201	50.04.0125	1N 4448	SI
D...300	50.04.0125	1N 4448	SI
D...301	50.04.0125	1N 4448	SI
D...400	50.04.0125	1N 4448	SI
D...401	50.04.0125	1N 4448	SI
IC...100	50.11.0114	LM 311 N	LM 311 P, VOLTAGE COMPARATOR
IC...101	50.17.1074	74 NC 74	DUAL D TYPE FF, .A
IC...102	50.07.1538	4538	MC14 538BCP, NEF 4538 BP .A
IC...103	50.09.0107	4559	RC 4559 NB, UPC 4559, .A
IC...104	50.09.0112	5517	LM 13 700 N, NE 5517 N, .A
IC...105	50.14.0122	4164	TMM 4164 P-4, NM 4864 P-3, A
IC...200	50.11.0114	LM 311 N	LM 311 P, VOLTAGE COMPARATOR
IC...201	50.17.1074	74 NC 74	DUAL D TYPE FF, .A
IC...202	50.07.1538	4538	MC14 538BCP, NEF 4538 BP .A
IC...203	50.09.0107	4559	RC 4559 NB, UPC 4559, .A
IC...204	50.09.0112	5517	LM 13 700 N, NE 5517 N, .A
IC...205	50.14.0122	4164	TMM 4164 P-4, NM 4864 P-3, A
IC...300	50.11.0114	LM 311 N	LM 311 P, VOLTAGE COMPARATOR
IC...301	50.17.1074	74 NC 74	DUAL D TYPE FF, .A
IC...302	50.07.1538	4538	MC14 538BCP, NEF 4538 BP .A
IC...303	50.09.0107	4559	RC 4559 NB, UPC 4559, .A
IC...304	50.09.0112	5517	LM 13 700 N, NE 5517 N, .A
IC...305	50.14.0122	4164	TMM 4164 P-4, NM 4864 P-3, A
IC...400	50.11.0114	LM 311 N	LM 311 P, VOLTAGE COMPARATOR
IC...401	50.17.1074	74 NC 74	DUAL D TYPE FF, .A
IC...402	50.07.1538	4538	MC14 538BCP, NEF 4538 BP .A
IC...403	50.09.0107	4559	RC 4559 NB, UPC 4559, .A
IC...404	50.09.0112	5517	LM 13 700 N, NE 5517 N, .A
IC...405	50.14.0122	4164	TMM 4164 P-4, NM 4864 P-3, A
NP....1	1.328.590.11		DELAY UNIT PCB
NP....2	1.010.001.33		GRIP
NP....3	28.21.1360		RIVET . 02.25° 5.0
NP....4	43.01.0108		ESE-LABEL
NP....5	1.328.590.01		LABEL
P.....1	54.01.0272		CONNECTOR 11 POL CIS

P.....2	54.01.0275	CONNECTOR 15 POL CIS	AMP
R...100	57.11.3223	22 KOHM	1%, .25W, MF
R...101	57.11.3332	3.3 KOHM	1%, .25W, MF
R...102	57.11.3333	33 KOHM	1%, .25W, MF
R...103	57.11.3561	560 OHM	1%, .25W, MF
R...104	57.11.3103	10 KOHM	1%, .25W, MF
R...105	57.11.3104	100 KOHM	1%, .25W, MF
R...106	57.11.3223	22 KOHM	1%, .25W, MF
R...107	57.11.3104	100 KOHM	1%, .25W, MF
R...108	57.11.3333	33 KOHM	1%, .25W, MF
R...109	57.11.3562	5.6 KOHM	1%, .25W, MF
R...110	57.11.3105	1 MOHM	1%, .25W, MF
R...111	57.11.3223	22 KOHM	1%, .25W, MF
R...112	57.11.3394	390 KOHM	1%, .25W, MF
R...113	57.11.3561	560 OHM	1%, .25W, MF
R...114	57.11.3333	33 KOHM	1%, .25W, MF
R...115	57.11.3473	47 KOHM	1%, .25W, MF
R...116	57.11.3103	10 KOHM	1%, .25W, MF
R...117	57.11.3333	33 KOHM	1%, .25W, MF
R...118	57.11.3561	560 OHM	1%, .25W, MF
R...119	57.11.3103	10 KOHM	1%, .25W, MF
R...120	57.11.3104	100 KOHM	1%, .25W, MF
R...121	57.11.3223	22 KOHM	1%, .25W, MF
R...122	57.11.3104	100 KOHM	1%, .25W, MF
R...125	57.11.3105	1 MOHM	1%, .25W, MF
R...126	57.11.3223	22 KOHM	1%, .25W, MF
R...127	57.11.3394	390 KOHM	1%, .25W, MF
R...128	57.11.3561	560 OHM	1%, .25W, MF
R...129	57.11.3333	33 KOHM	1%, .25W, MF
R...130	57.11.3473	47 KOHM	1%, .25W, MF
R...131	57.11.3272	2.7 KOHM	1%, .25W, MF
R...132	57.11.3103	10 KOHM	1%, .25W, MF
R...133	57.11.3330	33 OHM	1%, .25W, MF
R...134	57.11.3102	1 KOHM	1%, .25W, MF
R...135	57.11.3102	1 KOHM	1%, .25W, MF
R...200	57.11.3223	22 KOHM	1%, .25W, MF
R...201	57.11.3332	3.3 KOHM	1%, .25W, MF
R...202	57.11.3333	33 KOHM	1%, .25W, MF
R...203	57.11.3561	560 OHM	1%, .25W, MF
R...204	57.11.3103	10 KOHM	1%, .25W, MF
R...205	57.11.3104	100 KOHM	1%, .25W, MF
R...206	57.11.3223	22 KOHM	1%, .25W, MF
R...207	57.11.3104	100 KOHM	1%, .25W, MF
R...208	57.11.3333	33 KOHM	1%, .25W, MF
R...209	57.11.3562	5.6 KOHM	1%, .25W, MF
R...210	57.11.3105	1 MOHM	1%, .25W, MF
R...211	57.11.3223	22 KOHM	1%, .25W, MF
R...212	57.11.3394	390 KOHM	1%, .25W, MF
R...213	57.11.3561	560 OHM	1%, .25W, MF
R...214	57.11.3333	33 KOHM	1%, .25W, MF
R...215	57.11.3473	47 KOHM	1%, .25W, MF
R...216	57.11.3103	10 KOHM	1%, .25W, MF
R...217	57.11.3333	33 KOHM	1%, .25W, MF
R...218	57.11.3561	560 OHM	1%, .25W, MF
R...219	57.11.3103	10 KOHM	1%, .25W, MF
R...220	57.11.3104	100 KOHM	1%, .25W, MF
R...221	57.11.3223	22 KOHM	1%, .25W, MF
R...222	57.11.3104	100 KOHM	1%, .25W, MF
R...225	57.11.3105	1 MOHM	1%, .25W, MF
R...226	57.11.3223	22 KOHM	1%, .25W, MF
R...227	57.11.3394	390 KOHM	1%, .25W, MF
R...228	57.11.3561	560 OHM	1%, .25W, MF
R...229	57.11.3333	33 KOHM	1%, .25W, MF
R...230	57.11.3473	47 KOHM	1%, .25W, MF
R...231	57.11.3272	2.7 KOHM	1%, .25W, MF
R...232	57.11.3103	10 KOHM	1%, .25W, MF
R...233	57.11.3330	33 OHM	1%, .25W, MF
R...234	57.11.3102	1 KOHM	1%, .25W, MF
R...235	57.11.3102	1 KOHM	1%, .25W, MF
R...300	57.11.3223	22 KOHM	1%, .25W, MF
R...301	57.11.3332	3.3 KOHM	1%, .25W, MF
R...302	57.11.3333	33 KOHM	1%, .25W, MF
R...303	57.11.3561	560 OHM	1%, .25W, MF
R...304	57.11.3103	10 KOHM	1%, .25W, MF
R...305	57.11.3104	100 KOHM	1%, .25W, MF
R...306	57.11.3223	22 KOHM	1%, .25W, MF
R...307	57.11.3104	100 KOHM	1%, .25W, MF
R...308	57.11.3333	33 KOHM	1%, .25W, MF
R...309	57.11.3562	5.6 KOHM	1%, .25W, MF
R...310	57.11.3105	1 MOHM	1%, .25W, MF
R...311	57.11.3223	22 KOHM	1%, .25W, MF
R...312	57.11.3394	390 KOHM	1%, .25W, MF
R...313	57.11.3561	560 OHM	1%, .25W, MF
R...314	57.11.3333	33 KOHM	1%, .25W, MF
R...315	57.11.3473	47 KOHM	1%, .25W, MF
R...316	57.11.3103	10 KOHM	1%, .25W, MF
R...317	57.11.3333	33 KOHM	1%, .25W, MF
R...318	57.11.3561	560 OHM	1%, .25W, MF
R...319	57.11.3103	10 KOHM	1%, .25W, MF
R...320	57.11.3104	100 KOHM	1%, .25W, MF
R...321	57.11.3223	22 KOHM	1%, .25W, MF
R...322	57.11.3104	100 KOHM	1%, .25W, MF
R...325	57.11.3105	1 MOHM	1%, .25W, MF
R...326	57.11.3223	22 KOHM	1%, .25W, MF
R...327	57.11.3394	390 KOHM	1%, .25W, MF
R...328	57.11.3561	560 OHM	1%, .25W, MF
R...329	57.11.3333	33 KOHM	1%, .25W, MF
R...330	57.11.3473	47 KOHM	1%, .25W, MF
R...331	57.11.3272	2.7 KOHM	1%, .25W, MF
R...332	57.11.3103	10 KOHM	1%, .25W, MF

R...333	57.11.3330	33 OHM	14, .25W	MF
R...334	57.11.3102	1 KOHM	14, .25W	MF
R...335	57.11.3102	1 KOHM	14, .25W	MF
R...400	57.11.3223	22 KOHM	14, .25W	MF
R...401	57.11.3332	33 KOHM	14, .25W	MF
R...402	57.11.3333	33 KOHM	14, .25W	MF
R...403	57.11.3561	560 OHM	14, .25W	MF
R...404	57.11.3103	10 KOHM	14, .25W	MF
R...405	57.11.3104	100 KOHM	14, .25W	MF
R...406	57.11.3223	22 KOHM	14, .25W	MF
R...407	57.11.3104	100 KOHM	14, .25W	MF
R...408	57.11.3333	33 KOHM	14, .25W	MF
R...409	57.11.3562	5.6 KOHM	14, .25W	MF
R...410	57.11.3105	1 MOHM	14, .25W	MF
R...411	57.11.3223	22 KOHM	14, .25W	MF
R...412	57.11.3394	390 KOHM	14, .25W	MF
R...413	57.11.3561	560 OHM	14, .25W	MF
R...414	57.11.3333	33 KOHM	14, .25W	MF
R...415	57.11.3473	47 KOHM	14, .25W	MF
R...416	57.11.3103	10 KOHM	14, .25W	MF
R...417	57.11.3333	33 KOHM	14, .25W	MF
R...418	57.11.3561	560 OHM	14, .25W	MF
R...419	57.11.3103	10 KOHM	14, .25W	MF
R...420	57.11.3104	100 KOHM	14, .25W	MF
R...421	57.11.3223	22 KOHM	14, .25W	MF
R...422	57.11.3104	100 KOHM	14, .25W	MF
R...425	57.11.3105	1 MOHM	14, .25W	MF
R...426	57.11.3223	22 KOHM	14, .25W	MF
R...427	57.11.3394	390 KOHM	14, .25W	MF
R...428	57.11.3561	560 OHM	14, .25W	MF
R...429	57.11.3333	33 KOHM	14, .25W	MF
R...430	57.11.3473	47 KOHM	14, .25W	MF
R...431	57.11.3272	2.7 KOHM	14, .25W	MF
R...432	57.11.3103	10 KOHM	14, .25W	MF
R...433	57.11.3330	33 OHM	14, .25W	MF
R...434	57.11.3102	1 KOHM	14, .25W	MF
R...435	57.11.3102	1 KOHM	14, .25W	MF

1.328.592.00 KEYBOARD SON89.06.0900

Ad	..Pos..	...Ref.No...	Description
D.....2		50.04.0125	1N 4448	SI
D.....3		50.04.0125	1N 4448	SI
D.....4		50.04.0125	1N 4448	SI
D.....5		50.04.0125	1N 4448	SI
D.....6		50.04.0125	1N 4448	SI
D.....7		50.04.0125	1N 4448	SI
D.....8		50.04.0125	1N 4448	SI
DL....1		50.04.2141	SPR 3431	XC 209G RT
DL....2		50.04.2141	SPR 3431	XC 209G RT
DL....3		50.04.2141	SPR 3431	XC 209G RT
DL....4		50.04.2141	SPR 3431	XC 209G RT
DL....5		50.04.2141	SPR 3431	XC 209G RT
DL....6		50.04.2141	SPR 3431	XC 209G RT
DL....7		50.04.2141	SPR 3431	XC 209G RT
DL....8		50.04.2141	SPR 3431	XC 209G RT
MP....1		1.328.592.11	KEYBOARD	PCB
MP....2		1.010.018.22	NUT SM 6	M 3 * 12
MP....3		1.010.018.22	NUT SM 6	M 3 * 12
MP....4		1.010.018.22	NUT SM 6	M 3 * 12
MP....5		1.010.018.22	NUT SM 6	M 3 * 12
MP....6		55.15.0122	PUSH BUTTON RED	
MP....7		55.15.0128	PUSH BUTTON GREY	
MP....8		55.15.0128	PUSH BUTTON GREY	
MP....9		55.15.0128	PUSH BUTTON GREY	
MP....10		55.15.0128	PUSH BUTTON GREY	
MP....11		55.15.0128	PUSH BUTTON GREY	
MP....12		55.15.0128	PUSH BUTTON GREY	
MP....13		55.15.0128	PUSH BUTTON GREY	
MP....14		1.328.592.01	LABEL	
R.....1		57.11.3271	270 Ohm	5 %, .25W, MF
R.....2		57.11.3271	270 Ohm	5 %, .25W, MF
R.....3		57.11.3271	270 Ohm	5 %, .25W, MF
R.....4		57.11.3271	270 Ohm	5 %, .25W, MF
R.....5		57.11.3271	270 Ohm	5 %, .25W, MF
R.....6		57.11.3271	270 Ohm	5 %, .25W, MF
R.....7		57.11.3271	270 Ohm	5 %, .25W, MF
R.....8		57.11.3271	270 Ohm	5 %, .25W, MF
S.....1		55.15.0112	1 KEY	2"U, IMPULS PRINT
S.....2		55.15.0112	1 KEY	2"U, IMPULS PRINT
S.....3		55.15.0112	1 KEY	2"U, IMPULS PRINT
S.....4		55.15.0112	1 KEY	2"U, IMPULS PRINT
S.....5		55.15.0113	1 KEY	2"U, SNAP, PRINT
S.....6		55.15.0113	1 KEY	2"U, SNAP, PRINT
S.....7		55.15.0113	1 KEY	2"U, SNAP, PRINT
S.....8		55.15.0113	1 KEY	2"U, SNAP, PRINT
W.....1		1.023.112.08	FLATCABLE	
XLE...1		53.03.0230	D SINGLE LINE, 2 POL. PRINT	
XLE...2		53.03.0230	D SINGLE LINE, 2 POL. PRINT	
XLE...3		53.03.0230	D SINGLE LINE, 2 POL. PRINT	
XLE...4		53.03.0230	D SINGLE LINE, 2 POL. PRINT	
XLE...5		53.03.0230	D SINGLE LINE, 2 POL. PRINT	
XLE...6		53.03.0230	D SINGLE LINE, 2 POL. PRINT	
XLE...7		53.03.0230	D SINGLE LINE, 2 POL. PRINT	
XLE...8		53.03.0230	D SINGLE LINE, 2 POL. PRINT	

Car=Ceramic, EL=Electrolytic, PE=Polyester,

MF=Metal Film,

MANUFACTURER:Mot=Motorola, TI=Texas Instruments, Ra-Raytheon
St=Studer, Sig=Signetics
AMP=AMP Incorporated

END

MF=Metal Film,

MANUFACTURER:Mot=Motorola, TI=Texas Instruments, Ra-Raytheon
St=Studer, Sig=Signetics

END

1.328.594.00 MONITOR SWITCH BOARD SON89.06.0500

1.328.596.00 PROCESSOR BOARD SON90.02.1201

Ad	..Pos..	...Ref.No...	Description	
MP1	1.328.594.11	MONITOR SWITCH BOARD PCB	St
MP2	1.328.594.93	WIRE LIST	St
MP3	1.328.571.10	MOLDER	St
MP4	35.03.0109	CLAMPING BELT 2.5 * 92	
MP5	35.03.0109	CLAMPING BELT 2.5 * 92	
MP6	1.328.594.01	LABEL	
P1	54.01.0281	CASE 13 POL CIS	
RA1	1.775.340.01	POTENTIOMETER MONITOR	
S1	1.777.488.01	GRAY CODE SWITCH	
S2	1.725.810.03	ROTARY SWITCH	

MANUFACTURER:St-Studer

END

Ad	..Pos..	...Ref.No...	Description	
C1	59.22.5220	22 uF -20%, 25V, EL	
C2	59.06.0104	.1 uF 10%, 63V, PETP	
C3	59.22.6100	10 uF -20%, 35V, EL	
C4	59.06.0104	.1 uF 10%, 63V, PETP	
C5	59.22.5220	22 uF -20%, 25V, EL	
C6	59.22.5220	22 uF -20%, 25V, EL	
C7	59.34.2330	33 pF 5%, N150, CER	
C8	59.34.2330	33 pF 5%, N150, CER	
C10	59.06.0104	.1 uF 10%, 63V, PETP	
C11	59.06.0104	.1 uF 10%, 63V, PETP	
C12	59.06.0104	.1 uF 10%, 63V, PETP	
C13	59.06.0104	.1 uF 10%, 63V, PETP	
C14	59.06.0104	.1 uF 10%, 63V, PETP	
C15	59.06.0104	.1 uF 10%, 63V, PETP	
D1	50.04.0125	1N 4448 SI	
D2	50.04.0512	1N 5818 1N 5819,	
DZ1	50.04.1107	3.3 V 5%, .40W, Z,	
IC1	50.15.0106	MC 1488 P DS 1488,	
IC2	50.11.0122	TL 7705 ACP, TL 7705 ACP,	
IC3	50.16.0154	8052 AH BASIC V1.1	Int
IC4	50.17.1008	... 74 HC 08	
IC5	50.17.1008	... 74 HC 08	
IC6	50.17.0645	.. 74 HCT645	
IC7	50.17.0573	.. 74 HCT573	
IC8	50.17.0645	.. 74 HCT645	
IC9	50.14.0125	N 27128 AF1	
IC10	50.14.0133	MM 6264LP-15	
IC11	50.14.0133	MM 6264LP-15	
IC13	50.17.0138	.. 74 HCT138	
IC14	50.17.0138	.. 74 HCT138	
IC15	50.17.0574	.. 74 HCT574	
IC16	50.17.0541	.. 74 HCT541	
IC17	50.17.0574	.. 74 HCT574	
JSJ1	54.11.0126	JUMPER PIN (*3)	
JSP1	54.11.0128	JUMPER JACK	
MP1	1.328.596.11	PROCESSOR PCB	St
MP2	28.21.1360	RIVET D2.25* 5.0	
MP3	1.010.001.33	GRIP	
MP4	43.01.0108	ESE-LABEL	
MP5	1.328.596.01	LABEL	
P1	54.14.2008	CONNECTOR 20 POL	AMP
P2	54.01.0261	CONNECTOR 20 POL CIS	AMP
P3	54.01.0220	CONNECTOR 9 POL CIS	AMP
Q1	50.03.0436	BC 237 B ..C, BC 547 B,	
Q2	50.03.0351	BC 327-25	
Q3	50.03.0436	BC 237 B ..C, BC 547 B,	
Q4	50.03.0351	BC 327-25	
R1	57.11.3682	6.8 kOhm 1%, .25W, MF	
R2	57.11.3103	10 kOhm 1%, .25W, MF	
R3	57.11.3332	3.3 kOhm 1%, .25W, MF	
R4	57.11.3103	10 kOhm 1%, .25W, MF	
R5	57.11.3103	10 kOhm 1%, .25W, MF	
R6	57.11.3103	10 kOhm 1%, .25W, MF	
R7	57.11.3103	10 kOhm 1%, .25W, MF	
R8	57.11.3103	10 kOhm 1%, .25W, MF	
R9	57.11.3103	10 kOhm 1%, .25W, MF	
R10	57.11.3223	22 kOhm 1%, .25W, MF	
R11	57.11.3223	22 kOhm 1%, .25W, MF	
R12	57.11.3472	4.7 kOhm 1%, .25W, MF	
R13	57.11.3472	4.7 kOhm 1%, .25W, MF	
R14	57.11.3102	1 kOhm 1%, .25W, MF	
R15	57.11.3102	1 kOhm 1%, .25W, MF	
R16	57.11.3102	1 kOhm 1%, .25W, MF	
R17	57.11.3102	1 kOhm 1%, .25W, MF	
R18	57.11.3102	1 kOhm 1%, .25W, MF	
R19	57.11.3000	0 Ohm	
R20	57.11.3102	1 kOhm 1%, .25W, MF	
R21	57.11.3102	1 kOhm 1%, .25W, MF	
R22	57.11.3102	1 kOhm 1%, .25W, MF	
R23	57.11.3103	10 kOhm 1%, .25W, MF	
RA1	58.01.9203	20 kOhm 10%, .5 W, PWS	
RZ1	57.88.4103	8 * 10 K, 2%, SIP 9	
RZ2	57.88.4103	8 * 10 K, 2%, SIP 9	
XIC1	53.03.0172	DIL 40-POL,	
XIC2	53.03.0173	DIL 28-POL,	
Y1	89.01.1004	11.059 MIZ, RM 43	

(01) 12.02.90 ARS Implementation

MANUFACTURER:AMP-AMP Incorporated, Int-INTEL
St-Studer

END

REVOX ELA AG, CH-8105 REGENSDORF

18.07.90

1.328.597.00 MONITOR BOARD ARS SON90.02.1200

Ad	Pos.	Ref.No.	Description
C.....1	59.22.4470	47 uF	-20%, 16V, EL
C.....2	59.22.4470	47 uF	-20%, 16V, EL
C.....3	59.34.4151	150 pF	5%, 63V, CER
C.....4	59.22.8479	4.7 uF	-20%, 63V, EL
C.....5	59.22.8479	4.7 uF	-20%, 63V, EL
C.....8	59.22.8229	2.2 uF	-20%, 63V, EL
C.....9	59.34.4680	68 pF	5%, 63V, CER
C.....10	59.22.6100	10 uF	-20%, 35V, EL
C.....12	59.22.3470	47 uF	-20%, 10V, EL
C.....13	59.34.4101	100 pF	5%, 63V, CER
C.....14	59.22.3470	47 uF	-20%, 10V, EL
C.....15	59.22.3470	47 uF	-20%, 10V, EL
C.....16	59.34.4101	100 pF	5%, 63V, CER
C.....17	59.22.3470	47 uF	-20%, 10V, EL
C.....18	59.06.0104	0.1 uF	10%, 63V, PETP
C.....19	59.06.0104	0.1 uF	10%, 63V, PETP
C.....20	59.06.5104	.1 uF	5%, 63V, PETP
C.....21	59.06.5104	.1 uF	5%, 63V, PETP
C.....22	59.06.5224	.22 uF	5%, 63V, PETP
C.....23	59.22.6100	10 uF	-20%, 35V, EL
C.....24	59.05.1103	.01 uF	1%, 63V, PP
C.....25	59.05.1103	.01 uF	1%, 63V, PP
C.....26	59.06.0473	47 nF	10%, 63V, PETP
C.....27	59.22.8229	2.2 uF	-20%, 63V, EL
C.....28	59.22.5220	22 uF	-20%, 25V, EL
C.....29	59.06.5104	.1 uF	5%, 63V, PETP
C.....30	59.06.5104	.1 uF	5%, 63V, PETP
C.....31	59.06.0474	.47 uF	10%, 63V, PETP
C.....111	59.34.4151	150 pF	5%, 63V, CER
C.....112	59.34.4151	150 pF	5%, 63V, CER
C.....113	59.22.8479	4.7 uF	-20%, 63V, EL
C.....121	59.34.4151	150 pF	5%, 63V, CER
C.....122	59.34.4151	150 pF	5%, 63V, CER
C.....123	59.22.8479	4.7 uF	-20%, 63V, EL
C.....211	59.34.4151	150 pF	5%, 63V, CER
C.....212	59.34.4151	150 pF	5%, 63V, CER
C.....213	59.22.8479	4.7 uF	-20%, 63V, EL
C.....221	59.34.4151	150 pF	5%, 63V, CER
C.....222	59.34.4151	150 pF	5%, 63V, CER
C.....223	59.22.8479	4.7 uF	-20%, 63V, EL
C.....311	59.34.4151	150 pF	5%, 63V, CER
C.....312	59.34.4151	150 pF	5%, 63V, CER
C.....313	59.22.8479	4.7 uF	-20%, 63V, EL
C.....321	59.34.4151	150 pF	5%, 63V, CER
C.....322	59.34.4151	150 pF	5%, 63V, CER
C.....323	59.22.8479	4.7 uF	-20%, 63V, EL
C.....411	59.34.4151	150 pF	5%, 63V, CER
C.....412	59.34.4151	150 pF	5%, 63V, CER
C.....413	59.22.8479	4.7 uF	-20%, 63V, EL
C.....421	59.34.4151	150 pF	5%, 63V, CER
C.....422	59.34.4151	150 pF	5%, 63V, CER
C.....423	59.22.8479	4.7 uF	-20%, 63V, EL
C.....511	59.34.4151	150 pF	5%, 63V, CER
C.....512	59.34.4151	150 pF	5%, 63V, CER
C.....513	59.22.8479	4.7 uF	-20%, 63V, EL
C.....521	59.34.4151	150 pF	5%, 63V, CER
C.....522	59.34.4151	150 pF	5%, 63V, CER
C.....523	59.22.8479	4.7 uF	-20%, 63V, EL
C.....611	59.34.4151	150 pF	5%, 63V, CER
C.....612	59.34.4151	150 pF	5%, 63V, CER
C.....613	59.22.8479	4.7 uF	-20%, 63V, EL
C.....621	59.34.4151	150 pF	5%, 63V, CER
C.....622	59.34.4151	150 pF	5%, 63V, CER
C.....623	59.22.8479	4.7 uF	-20%, 63V, EL
C.....711	59.34.4151	150 pF	5%, 63V, CER
C.....712	59.34.4151	150 pF	5%, 63V, CER
C.....713	59.22.8479	4.7 uF	-20%, 63V, EL
C.....721	59.34.4151	150 pF	5%, 63V, CER
C.....722	59.34.4151	150 pF	5%, 63V, CER
C.....723	59.22.8479	4.7 uF	-20%, 63V, EL
C.....811	59.34.4151	150 pF	5%, 63V, CER
C.....812	59.34.4151	150 pF	5%, 63V, CER
C.....813	59.22.8479	4.7 uF	-20%, 63V, EL
C.....821	59.34.4151	150 pF	5%, 63V, CER
C.....822	59.34.4151	150 pF	5%, 63V, CER
C.....823	59.22.8479	4.7 uF	-20%, 63V, EL
D.....1	50.04.0125	1N 4448	SI
D.....2	50.04.0125	1N 4448	SI
D.....3	50.04.0125	1N 4448	SI
D.....4	50.04.0125	1N 4448	SI
D.....5	50.04.0125	1N 4448	SI
D.....6	50.04.0125	1N 4448	SI
D.....7	50.04.0125	1N 4448	SI
D.....10	50.04.0125	1N 4448	SI
D.....11	50.04.0125	1N 4448	SI
D.....12	50.04.0125	1N 4448	SI
D.....13	50.04.0125	1N 4448	SI
D.....14	50.04.0125	1N 4448	SI
IC.....1	50.07.0051	.. 4051 ..	,A
IC.....2	50.09.0107	RC 4559 NB, UPC 4559,	,A
IC.....3	50.07.0051	.. 4051 ..	,A
IC.....4	50.07.0051	.. 4051 ..	,A
IC.....5	50.07.0024	.. 4052 ..	,A

IC.....6	50.09.0107	RC 4559 NB, UPC 4559,
IC.....7	50.09.0107	RC 4559 NB, UPC 4559,
IC.....8	50.09.0105	ME 5532 H, XR 5532 H,
IC.....9	50.09.0101	TL 072 CP
IC.....10	50.09.0107	RC 4559 NB, UPC 4559,
IC.....11	50.09.0107	RC 4559 NB, UPC 4559,
IC.....12	50.09.0107	RC 4559 NB, UPC 4559,
IC.....13	50.09.0107	RC 4559 NB, UPC 4559,
IC.....14	50.09.0107	RC 4559 NB, UPC 4559,
IC.....21	50.09.0107	RC 4559 NB, UPC 4559,
IC.....22	50.09.0107	RC 4559 NB, UPC 4559,
IC.....23	50.09.0107	RC 4559 NB, UPC 4559,
IC.....24	50.09.0107	RC 4559 NB, UPC 4559,
J.....1	54.01.0295	CONNECTOR 17 POL CIS
J.....2	54.01.0295	CONNECTOR 17 POL CIS
J.....3	54.01.0292	CONNECTOR 13 POL CIS
MP.....1	1.328.576.11	MONITOR BOARD PCB
MP.....2	1.010.001.33	GRIP
MP.....3	28.21.1360	RIVET
MP.....4	43.01.0108	ESE-LABEL
MP.....5	1.328.597.01	LABEL
P.....1	54.01.0269	CONNECTOR 5 POL CIS
P.....2	54.01.0279	CONNECTOR 19 POL CIS
Q.....1	50.03.0478	BD 135-10
Q.....2	50.03.0479	BD 136-10
Q.....3	50.03.0436	BC 237 B ..C, BC 547 B,
Q.....4	50.03.0436	..C, BC 547 B,
Q.....5	50.03.0436	BC 237 B ..C, BC 547 B,
Q.....6	50.03.0436	BC 237 B ..C, BC 547 B,
Q.....7	50.03.0436	BC 237 B ..C, BC 547 B,
Q.....8	50.03.0215	2 SK 170
Q.....9	50.03.0436	BC 237 B ..C, BC 547 B,
R.....1	57.11.3223	22 kOhm 2%, .25W, MF
R.....2	57.11.3223	22 kOhm 2%, .25W, MF
R.....3	57.11.3223	22 kOhm 2%, .25W, MF
R.....4	57.11.3562	5.6 kOhm 2%, .25W, MF
R.....5	57.11.3103	10 kOhm 2%, .25W, MF
R.....6	57.11.3100	10 Ohm 2%, .25W, MF
R.....7	57.11.3562	5.6 kOhm 2%, .25W, MF
R.....8	57.11.3103	10 kOhm 2%, .25W, MF
R.....9	57.11.3223	22 kOhm 2%, .25W, MF
R.....10	57.11.3223	22 kOhm 2%, .25W, MF
R.....11	57.11.3562	5.6 kOhm 2%, .25W, MF
R.....13	57.11.3104	100 kOhm 2%, .25W, MF
R.....14	57.11.3104	100 kOhm 2%, .25W, MF
R.....15	57.11.3392	3.9 kOhm 2%, .25W, MF
R.....16	57.11.3103	10 kOhm 2%, .25W, MF
R.....17	57.11.3331	330 Ohm 2%, .25W, MF
R.....18	57.11.3104	100 kOhm 2%, .25W, MF
R.....19	57.11.3100	10 Ohm 2%, .25W, MF
R.....20	57.11.3100	10 Ohm 2%, .25W, MF
R.....21	57.11.3104	100 kOhm 2%, .25W, MF
R.....22	57.11.3104	100 kOhm 2%, .25W, MF
R.....23	57.11.3104	100 kOhm 2%, .25W, MF
R.....24	57.11.3104	100 kOhm 2%, .25W, MF
R.....25	57.11.3104	100 kOhm 2%, .25W, MF
R.....26	57.11.3104	100 kOhm 2%, .25W, MF
R.....27	57.11.3224	220 kOhm 2%, .25W, MF
R.....28	57.11.3223	22 kOhm 1%, .25W, MF
R.....29	57.11.3223	22 kOhm 1%, .25W, MF
R.....30	57.11.3223	22 kOhm 1%, .25W, MF
R.....31	57.11.3223	22 kOhm 1%, .25W, MF
R.....32	57.11.3560	56 Ohm 1%, .25W, MF
R.....33	57.11.3223	22 kOhm 1%, .25W, MF
R.....34	57.11.3223	22 kOhm 1%, .25W, MF
R.....35	57.11.3223	22 kOhm 1%, .25W, MF
R.....36	57.99.0254	10 kOhm 0.1%, .25W, MF
R.....37	57.99.0254	10 kOhm 0.1%, .25W, MF
R.....38	57.11.3223	22 kOhm 1%, .25W, MF
R.....39	57.11.3223	22 kOhm 1%, .25W, MF
R.....40	57.11.3224	220 kOhm 2%, .25W, MF
R.....41	57.11.3223	22 kOhm 1%, .25W, MF
R.....42	57.11.3223	22 kOhm 1%, .25W, MF
R.....43	57.11.3560	56 Ohm 1%, .25W, MF
R.....44	57.11.3223	22 kOhm 1%, .25W, MF
R.....45	57.11.3223	22 kOhm 1%, .25W, MF
R.....46	57.11.3223	22 kOhm 1%, .25W, MF
R.....47	57.11.3184	180 kOhm 1%, .25W, MF
R.....50	57.11.3473	47 kOhm 1%, .25W, MF
R.....51	57.11.3683	68 kOhm 1%, .25W, MF
R.....52	57.11.3183	18 kOhm 1%, .25W, MF
R.....53	57.11.3183	18 kOhm 1%, .25W, MF
R.....54	57.11.3822	8.2 kOhm 1%, .25W, MF
R.....55	57.11.3223	22 kOhm 1%, .25W, MF
R.....56	57.11.3333	33 kOhm 1%, .25W, MF
R.....57	57.11.3223	22 kOhm 1%, .25W, MF
R.....58	57.11.3223	22 kOhm 1%, .25W, MF
R.....59	57.11.3223	22 kOhm 1%, .25W, MF
R.....60	57.11.3223	22 kOhm 1%, .25W, MF
R.....61	57.11.3204	200 kOhm 1%, .25W, MF
R.....62	57.11.3204	200 kOhm 1%, .25W, MF
R.....63	57.11.3103	10 kOhm 1%, .25W, MF
R.....64	57.11.3472	4.7 kOhm 1%, .25W, MF
R.....65	57.11.3474	470 kOhm 1%, .25W, MF
R.....66	57.11.3105	1 MOhm 1%, .25W, MF
R.....67	57.11.3105	1 MOhm 1%, .25W, MF
R.....68	57.11.3223	22 kOhm 1%, .25W, MF
R.....69	57.11.3331	330 Ohm 1%, .25W, MF
R.....70	57.11.3473	47 kOhm 1%, .25W, MF
R.....71	57.11.3391	390 Ohm 1%, .25W, MF

R....72	57.11.3824	820 kOhm	1%, .25W, MF	
R....73	57.11.3334	330 kOhm	1%, .25W, MF	
R....74	57.11.3561	560 Ohm	1%, .25W, MF	
R....75	57.11.3334	330 kOhm	1%, .25W, MF	
R....76	57.11.3223	22 kOhm	1%, .25W, MF	
R....77	57.11.3391	390 Ohm	1%, .25W, MF	
R....78	57.11.3822	8.2 kOhm	1%, .25W, MF	
R....79	57.11.3103	10 kOhm	1%, .25W, MF	
R....111	57.11.3223	22 kOhm	1%, .25W, MF	
R....112	57.11.3223	22 kOhm	1%, .25W, MF	
R....113	57.11.3103	10 kOhm	1%, .25W, MF	
R....114	57.11.3103	10 kOhm	1%, .25W, MF	
R....121	57.11.3223	22 kOhm	1%, .25W, MF	
R....122	57.11.3223	22 kOhm	1%, .25W, MF	
R....123	57.11.3103	10 kOhm	1%, .25W, MF	
R....124	57.11.3103	10 kOhm	1%, .25W, MF	
R....211	57.11.3223	22 kOhm	1%, .25W, MF	
R....212	57.11.3223	22 kOhm	1%, .25W, MF	
R....213	57.11.3103	10 kOhm	1%, .25W, MF	
R....214	57.11.3103	10 kOhm	1%, .25W, MF	
R....221	57.11.3223	22 kOhm	1%, .25W, MF	
R....222	57.11.3223	22 kOhm	1%, .25W, MF	
R....223	57.11.3103	10 kOhm	1%, .25W, MF	
R....224	57.11.3103	10 kOhm	1%, .25W, MF	
R....311	57.11.3223	22 kOhm	1%, .25W, MF	
R....312	57.11.3223	22 kOhm	1%, .25W, MF	
R....313	57.11.3103	10 kOhm	1%, .25W, MF	
R....314	57.11.3103	10 kOhm	1%, .25W, MF	
R....321	57.11.3223	22 kOhm	1%, .25W, MF	
R....322	57.11.3223	22 kOhm	1%, .25W, MF	
R....323	57.11.3103	10 kOhm	1%, .25W, MF	
R....324	57.11.3103	10 kOhm	1%, .25W, MF	
R....411	57.11.3223	22 kOhm	1%, .25W, MF	
R....412	57.11.3223	22 kOhm	1%, .25W, MF	
R....413	57.11.3103	10 kOhm	1%, .25W, MF	
R....414	57.11.3103	10 kOhm	1%, .25W, MF	
R....421	57.11.3223	22 kOhm	1%, .25W, MF	
R....422	57.11.3223	22 kOhm	1%, .25W, MF	
R....423	57.11.3103	10 kOhm	1%, .25W, MF	
R....424	57.11.3103	10 kOhm	1%, .25W, MF	
R....511	57.11.3223	22 kOhm	1%, .25W, MF	
R....512	57.11.3223	22 kOhm	1%, .25W, MF	
R....513	57.11.3103	10 kOhm	1%, .25W, MF	
R....514	57.11.3103	10 kOhm	1%, .25W, MF	
R....521	57.11.3223	22 kOhm	1%, .25W, MF	
R....522	57.11.3223	22 kOhm	1%, .25W, MF	
R....523	57.11.3103	10 kOhm	1%, .25W, MF	
R....524	57.11.3103	10 kOhm	1%, .25W, MF	
R....611	57.11.3223	22 kOhm	1%, .25W, MF	
R....612	57.11.3223	22 kOhm	1%, .25W, MF	
R....613	57.11.3103	10 kOhm	1%, .25W, MF	
R....614	57.11.3103	10 kOhm	1%, .25W, MF	
R....621	57.11.3223	22 kOhm	1%, .25W, MF	
R....622	57.11.3223	22 kOhm	1%, .25W, MF	
R....623	57.11.3103	10 kOhm	1%, .25W, MF	
R....624	57.11.3103	10 kOhm	1%, .25W, MF	
R....711	57.11.3223	22 kOhm	1%, .25W, MF	
R....712	57.11.3223	22 kOhm	1%, .25W, MF	
R....713	57.11.3103	10 kOhm	1%, .25W, MF	
R....714	57.11.3103	10 kOhm	1%, .25W, MF	
R....721	57.11.3223	22 kOhm	1%, .25W, MF	
R....722	57.11.3223	22 kOhm	1%, .25W, MF	
R....723	57.11.3103	10 kOhm	1%, .25W, MF	
R....724	57.11.3103	10 kOhm	1%, .25W, MF	
R....811	57.11.3223	22 kOhm	1%, .25W, MF	
R....812	57.11.3223	22 kOhm	1%, .25W, MF	
R....813	57.11.3103	10 kOhm	1%, .25W, MF	
R....814	57.11.3103	10 kOhm	1%, .25W, MF	
R....821	57.11.3223	22 kOhm	1%, .25W, MF	
R....822	57.11.3223	22 kOhm	1%, .25W, MF	
R....823	57.11.3103	10 kOhm	1%, .25W, MF	
R....824	57.11.3103	10 kOhm	1%, .25W, MF	
RA....1	58.05.1502	5 kOhm	10%, .5 W, PNG	
RA....2	58.01.9201	200 Ohm	10%, .5 W, PNG	
RZ....1	57.88.4473		8 * 47 K, 5%, SIP 9	
RZ....2	57.88.4473		8 * 47 K, 5%, SIP 9	
W.....1	1.328.597.93		Wire List	

1.328.598.00 RELAIS BOARD SON89.06.0500

Ad	..Pos.	...Ref.No...	Description	
C.....1		59.22.6470	47 uF	-20%, 40V, EL
C.....2		59.22.8479	4.7 uF	-20%, 63V, EL
C.....3		59.22.8479	4.7 uF	-20%, 63V, EL
D.....1		50.04.0125	1N 4448	SI
D.....2		50.04.0125	1N 4448	SI
D.....3		50.04.0125	1N 4448	SI
D.....4		50.04.0125	1N 4448	SI
D.....5		50.04.0125	1N 4448	SI
D.....6		50.04.0125	1N 4448	SI
D.....7		50.04.0125	1N 4448	SI
D.....8		50.04.0125	1N 4448	SI
D.....21		50.04.0125	1N 4448	SI
D.....22		50.04.0125	1N 4448	SI
IC....1		50.99.0111	ILD-74	MCT 6, TLP 504 A
K.....1		56.04.0144	24V 4*U	220V/ 2A
K.....2		56.04.0144	24V 4*U	220V/ 2A
MP....1		1.328.598.11		RELAIS BOARD PCB
MP....2		1.010.001.33		GRIP
MP....3		28.21.1360		RIVET , 02.25* 5.0
MP....4		1.328.598.01		LABEL
P.....1		54.01.0221		CONNECTOR 12 POL CIS
P.....2		54.01.0273		CONNECTOR 13 POL CIS
P.....3		54.01.0261		CONNECTOR 20 POL CIS
Q.....1		50.03.0436	BC 237 B	..C, BC 547 B,
Q.....2		50.03.0351	BC 327-25	
Q.....3		50.03.0436	BC 237 B	..C, BC 547 B,
Q.....4		50.03.0351	BC 327-25	
R.....1		57.11.3222	2.2 kOhm	5%, .25W, MF
R.....2		57.11.3102	1 kOhm	5%, .25W, MF
R.....3		57.11.3103	10 kOhm	5%, .25W, MF
R.....4		57.11.3222	2.2 kOhm	5%, .25W, MF
R.....5		57.11.3102	1 kOhm	5%, .25W, MF
R.....6		57.11.3103	10 kOhm	5%, .25W, MF
R.....21		57.11.3223	22 kOhm	5%, .25W, MF
R.....22		57.11.3103	10 kOhm	5%, .25W, MF
R.....23		57.11.3103	10 kOhm	5%, .25W, MF
R.....24		57.11.3103	10 kOhm	5%, .25W, MF
R.....25		57.11.3223	22 kOhm	5%, .25W, MF
R.....26		57.11.3103	10 kOhm	5%, .25W, MF
R.....27		57.11.3103	10 kOhm	5%, .25W, MF
R.....28		57.11.3103	10 kOhm	5%, .25W, MF

EL=Electrolytic, SI=Silicium
MF=Metal Film

MANUFACTURER:AMP=AMP Incorporated
St=Studer

END

MANUFACTURER:AMP=AMP Incorporated
St=Studer

END

STUDER reVOX

Manufacturer

Willi Studer AG
CH-8105 Regensdorf/Switzerland
Althardstrasse 30

Studer Revox GmbH
D-7827 Löffingen/Germany
Talstrasse 7

Worldwide Distribution

Revox Ela AG
CH-8105 Regensdorf/Switzerland
Althardstrasse 146