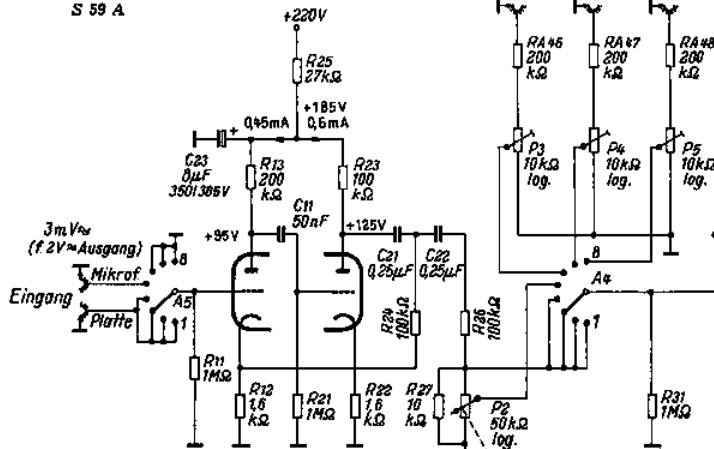


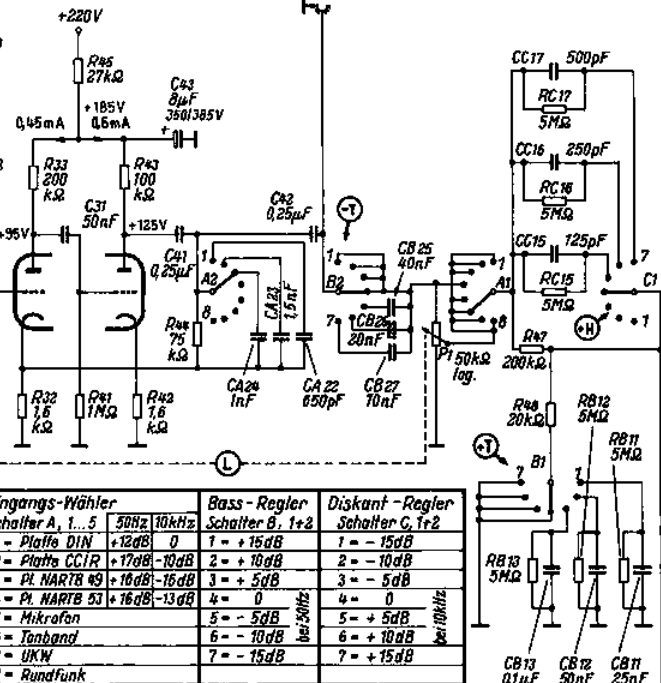
R61
ECC 83

Revox-Vorverstärker
S 59 A



R62
ECC 83

(min. 280V ~ (F. 2V ~ Ausgang)
Eingang UKW Rundfunk



Alle Empfindlichkeitsangaben im
Schema beziehen sich auf 1000 Hz
Bass- und Diskantregler in
Stellung 4 (linear).

Alle Gleichspannungen gemessen
mit Instrument Ri ≈ 100kΩ/V.

Eingangs-Wähler Schalter A, 1...5	50Hz 10kHz	Bass-Regler Schalter B, 1+2	Diskant-Regler Schalter C, 1+2
1 = Platte DIN	+12dB 0	1 = +15dB	1 = -15dB
2 = Platte CCIR	+17dB -10dB	2 = +10dB	2 = -10dB
3 = PL NARTB 49	+16dB -16dB	3 = +5dB	3 = -5dB
4 = PL NARTB 53	+16dB -13dB	4 = 0	4 = 0
5 = Mikrofon		5 = -5dB	5 = +5dB
6 = Tonband		6 = -10dB bei 200Hz	6 = +10dB bei 10kHz
7 = UKW		7 = -15dB	7 = +15dB
8 = Rundfunk			

