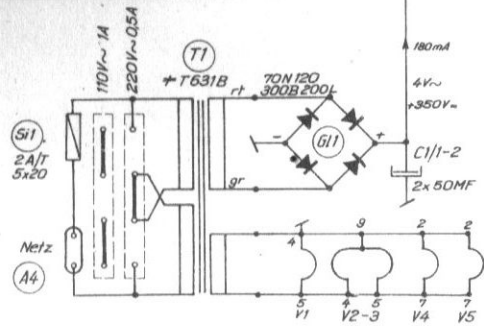
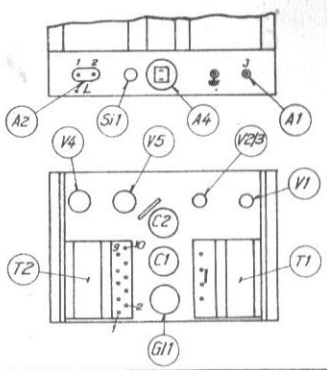
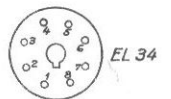
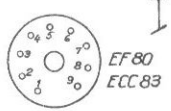


	Ra	C61	R61
4	4000	150	
7,5	1250	250	
15	2000	300	
Ω	pF	Ω	

— 1W  
— 1/2W



Na: 20Watt  
K: < 2%  
JIM: < 1%  
Ri ca. 5% Ra opt  
Ra opt 4; 7,5 und 15 Ω  
Geräuschabstand besser -80db  
20Hz + 20kHz ±0,2db

Spannungsmesswerte  
mit Instrument Ri > 10'000Ω/V  
gemessen