



Technical Manual

Stereo Integrated Amplifier

RA-314 RA-414

TABLE OF CONTENTS

Chassis Layout (RA-314)	2	Input and Output Jack Circuit Board Diagram (RA-314)	13
Chassis Layout (RA-414)	3	Volume Control Circuit Board Diagram (RA-314)	14
Power Amplifier Bias Adjustment Procedure (RA-314 only)	4	Volume Control Circuit Board Diagram (RA-414)	14
Meter Calibration Adjustment Procedure (RA-314)	5	Input and Output Jack Circuit Board Diagram (RA-414)	15
Meter Calibration Adjustment Procedure (RA-414)	6	Phono/Tone/Main Amp. and Power Supply Circuit Board Diagram (RA-414)	15
Schematic Diagram (RA-314)	7	Troubleshooting Guide	16
Schematic Diagram (RA-414)	10	Gain Diagram	18
Phono/Tone/Main Amp. and Power Supply Circuit Board Diagram (RA-314)	13	Repair Parts List (RA-314)	19

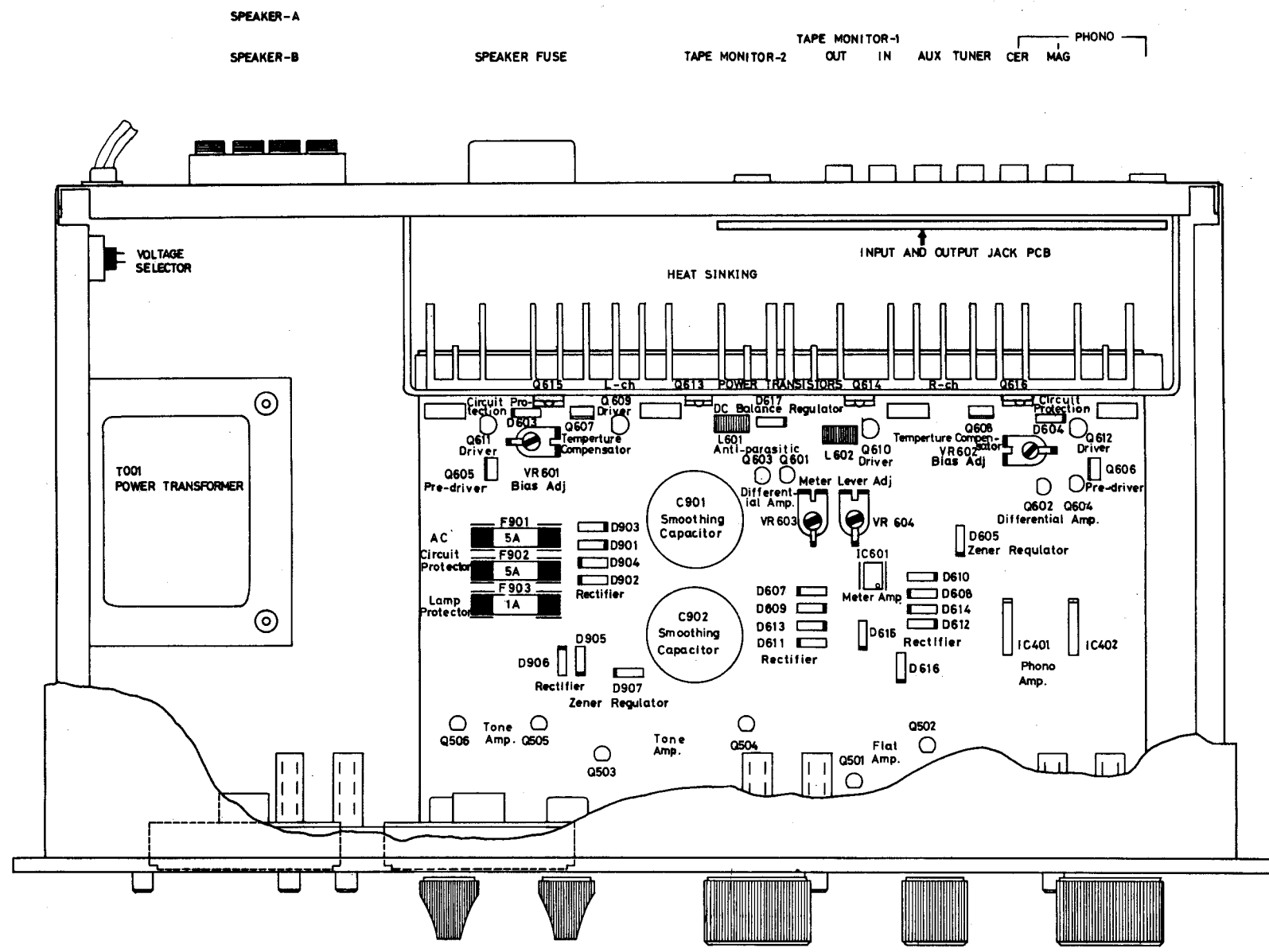
INHALTSVER EICHNIS

Chassis-Anordnung (RA-314)	2	Schalbild des Eingang/Ausgang-Kreises (RA-314)	13
Chassis-Anordnung (RA-414)	3	Schalbild des Lautstaerkergler (RA314)	14
Endverstaerker-Vorspannungs-Einstellung (RA-314)	4	Schalbild des Lautstaerkergler (RA-414)	14
Eichung der Aussteuerungsinstrumente (RA-314)	5	Schalbild des Eingang/Ausgang-Kreises (RA-414)	15
Eichung der Aussteuerungsinstrumente (RA-414)	6	Schalbild des Phono/Ton/Hauptverstaekers (RA-414)	15
Schaltungsschema (RA-314)	7	Leitfaden zur Stoerungssuche	16
Schaltungsschema (RA-414)	10	Verstaerkungsdiagramm	18
Schalbild des Phono/Ton/Hauptverstaekers (RA-314)	13	Reparaturteilliste (RA-314)	19

TABLE DE MATIERS

Installation du Châssis (RA-314)	2	Diagramme de Plaquette du Circuit des Réglage de Puissance (RA-314)	14
Installation du Châssis (RA-414)	3	Diagramme de Plaquette du Circuit des Réglage de Puissance (RA-414)	14
Procédure de Réglage Polarisation de l'Amplificateur de Puissance (RA-314)	4	Diagramme de Plaquette du Circuit des bornes d'Entrée/Sortie (RA-414)	15
Procédure de Réglage du Computeur de Calibrage (RA-314)	5	Diagramme de Plaquette de l'Amplificateur de Phono/Tone/Main et du Circuit de Courant Fourni (RA-414)	15
Procédure de Réglage du Computeur de Calibrage (RA-414)	6	Guide Dépannage	17
Diagramme Schématique (RA-314)	7	Diagramme de Gain	18
Diagramme Schématique (RA-414)	10	Liste des Pièces de rechang.	19
Diagramme de Plaquette de l'Amplificateur de Phono/Tone/Main et du Circuit de Courant Fourni (RA-314)	13		
Diagramme de Plaquette du Circuit des bornes d'Entrée/Sortie (RA-314)	13		

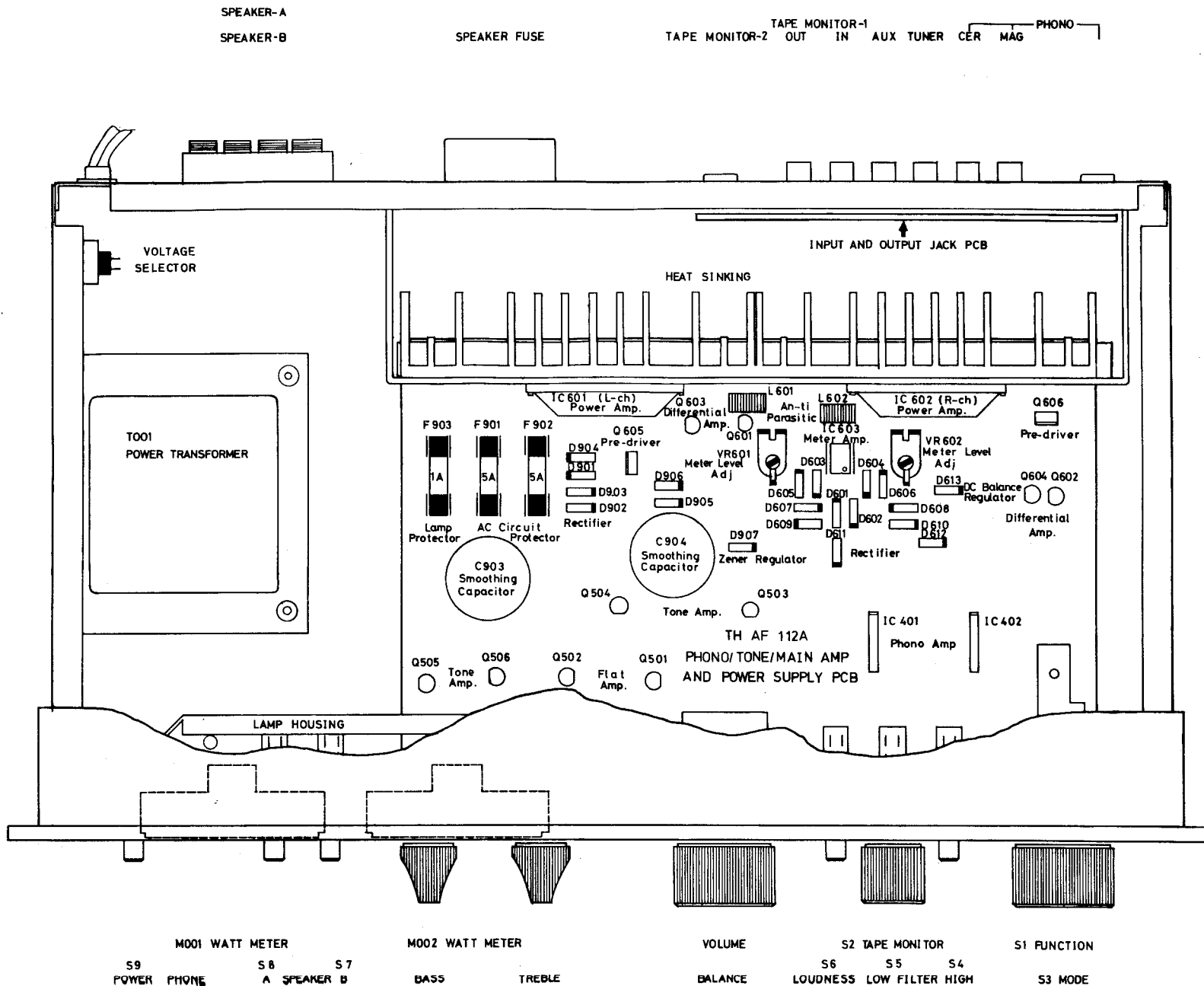
Chassis Layout
 Chassis-Anordnung
 Installation du Châssis
 (RA-314)



- | | | | | | | | | | | |
|-----------------|-------|-----------------|------|--------|--------|-----------------|---------|-------------|-------------|---------|
| M001 WATT METER | | M002 WATT METER | | VOLUME | | S2 TAPE MONITOR | | S1 FUNCTION | | |
| S9 POWER | PHONE | S6 A | S7 B | BASS | TREBLE | S6 LOW FILTER | S5 HIGH | BALANCE | S4 LOUDNESS | S3 MODE |

Chassis Layout
 Chassis-Anordnung
 Installation du Châssis

(RA-414)



(RA-314)

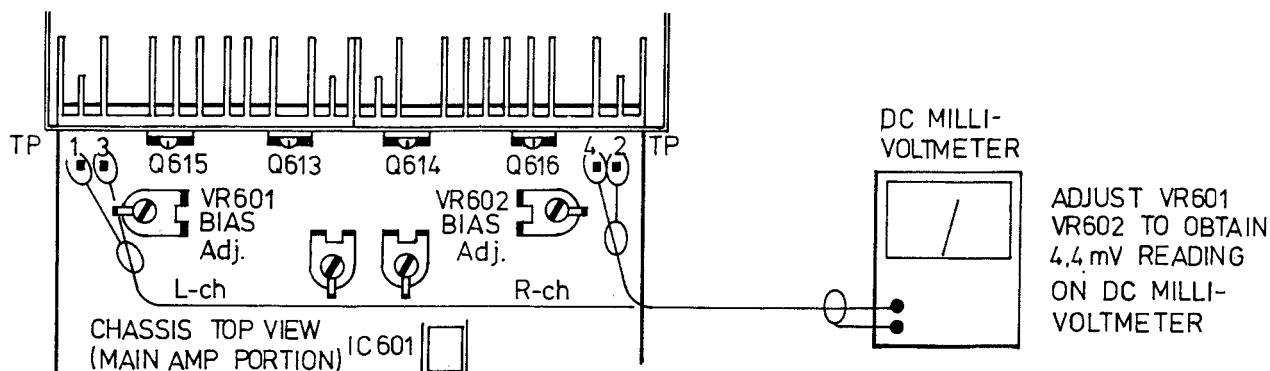


Fig. 1. Power Amplifier Bias Adjustment Hook-up

Abb. 1. Messanschluss zur Endverstärker-Vorspannungseinstellung

Fig. 1. Réglage de la Polarisation d'Amplificateur de Puissance

Power Amplifier Bias Adjustment Procedure

NOTE: Prior to Bias Adjustment, run about 5 minutes with rate output (8 ohm) and warm up power transistor and heat sink.

Prior to adjustment, move VR601 and VR602 potentiometers one full turn clockwise.

... In RA-314, Bias Current will decrease when VR601 and VR602 are turned clockwise, and it will increase when turned counterclockwise.

Instrument: DC milli-voltmeter

1. Set volume control to minimum (i.e. no signal input).
2. Connect the plus lead of a DC milli-voltmeter to Test point No. TP3 and minus lead to No. TP1.
3. Adjust potentiometer VR601 to obtain a 4.4mV reading on DC millivoltmeter.
4. Repeat the above steps 1 and 2, for Right channel (use Test point No. TP2, TP4 and potentiometer VR602).

Endverstärker-Vorspannungseinstellung

Anmerkung: Vor Einstellung der Vorspannung ist das Gerät etwa 5 Minuten mit Nennleistung unter 8 ohm belastung zu betreiben, um die Leistungsstristoren und Kuehbleche warm werden zu lassen. Vor Beginn der Einstellung sind die Potentiometer VR 601 und VR 602 auf der Hauptverstärker-Leistungsplatte in Mittelstellung zu justieren,

... In RA-314, wenn VR 601 im Sinn des Uhrzeigers gedreht werden, wird der Schiefe-Lauf langsamer abnehmen, und wenn nicht im Sinn des Uhrzeigers, dann zunehmen,

Instrument: DC Millivoltmeter

1. Lautstärkeregler auf Minimum Stellen, (d.h. kein Eingangssignal.)
2. Pluspol des Gleichstrom-DC Millivoltmeters an Prüfzift Nr. TP3 und Minuspol and Prüfzift Nr. 1 anschleissen.
3. Potentiometer VR 601 so stellen, dass 4,4 mV (20 mV) am Gleichstrom-Millivoltmeter abgelesen werden.
4. Wiederholung der Ibigen Stufen 1 und 2 fuer den rechten Kanal. (hierbei Prüfzift Nr. TP2, TP4 Potentiometer VR 602 verwenden.)

Procédure de Réglage de la Polarisation l' Amplificateur de Puissance

NOTE: Avant le Réglage de la Polarisation, passer à peu près 5 minutes avec une proportion de la sortie du courant (8 ohm) et réchauffer le transistor de puissance et le sink. Avant le réglage, tourner VR601 et VR602 potentiomètres en un tour complet dans le sens des aiguilles d'une montre. ... A RA-314, le Courant de la Polarisation diminuera lorsque VR601 et BR602 sont tournés dans le sens des aiguilles d'une montre, et il s'acoroitra lorsqu'ils sont tournés contre le sens des aiguilles d'une montre.

Instrument: Dc milli-voltmètre

1. Mettre le contrôle de l'étendue au minimum (i.e. sans le signal d'entrée).
2. Brancher le conducteur positif (+) d'un DC milli-voltmètre au Point d'Essai N°. TP3 et le conducteur de moins (-) à N°. TP1.
3. Régler le potentiomètre VR601 pour obtenir un 4.4mV montré sur DC milli-voltmètre.
4. Répéter les points 1 et 2 ci-dessus pour la Voie Droite (utiliser le Point d'Essai N°, TP2, TP4 et le potentiomètre VR602).

(RA-314)

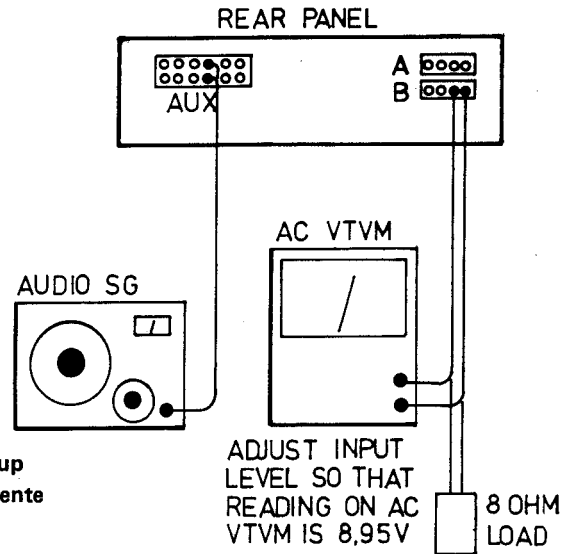
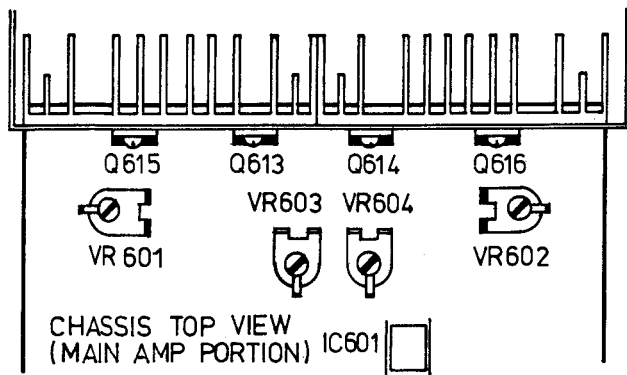


Fig. 2. Meter Calibration Adjustment Hook-up
Abb. 2. Eichung der Aussteuerungsinstrumente
Fig. 2. Réglage du Compteur de Calibrage

Meter Calibration Adjustment Procedure

Instruments: Audio Generator and AC VTVM.

- Set Function Selector to AUX position.
 - Set Bass and Treble to "0" (Center) position or Tone Switch to Defeat position, and Loudness, Mode, Low and High Filter Switches to "OFF" position.
1. Connect 8 ohm 50W resistors to Right and Left Speaker-A terminals.
 2. Connect AC VTVM in parallel with this 8 ohm load of (L) or (R) channel.

3. Connect Audio Generator to input terminal of (L) or (R) channel and apply 1KHz (sine wave) signal. Adjust input level so that reading on AC VTVM is 8.95V (10W/8 ohm).
4. Turn and adjust VR603 (L-ch) or VR604 (R-ch) so that VU meter indicates 10W.
VR603 Left channel meter calibration adjust VR
VR604 Right channel meter calibration adjust VR

Eichung der Aussteuerungsinstrumente

Instrument: Audio Messer und AC VTVM (Roehren-Voltmeter)

- Funktionswaehler auf AUX-Lage stellen.
 - Bass und Diskant bis "0" oder Ton-Schalter zur Niederlage und Mode, Nieder- und Hoch Filter Schalter zur "OFF" stellen.
1. 8-ohm 50 W widerstander auf rechten und linken Lautsprecher – A Endverstaerker anschliessen.
 2. AC in parallel mit diesem 8 ohm-Ladung VON L-Kanal anschliessen.

3. Audio Messer auf Eingangs-Endverstaerker von L und R Kanal anschliessen und 1 KHz (Sinus Welle) Signal anwenden, Und Eingangspegel justieren, so dass auf AC VTVM 8.95V (10 W/8 ohm) abgelesen.
4. VR 603 (L-K) oder VR604 (R-K) drehen und justieren, so dass Watt-meter 10W anzeigt.
Eichung des VR603 L-K die Potentiometer justieren.
Eichung des VR604 R-K die Potentiometer justieren.

Procédure de Réglage du Compteur de Calibrage

Instruments: Le Générateur d'Audio et AC VTVM.

- Mettre le Sélecteur de Fonction à la position AUX.
 - Mettre Basse et Soprano à la position "0" (Centre) ou le Commutateur de Ton à la position Defeat, et les Commutateurs de Filtres inférieur et supérieur du Grand Bruit, du Mode aux positions "OFF".
1. Brancher les résisteurs de 8 ohm 50 W aux bornes du Haut-Parleur-A Droit et Gauche.
 2. Brancher parallèlement AC VTVM à cette charge de 8 ohm de la voie droite ou gauche.

3. Brancher le Générateur d'Audio à la borne d'entrée de la voie (L) ou (R) et appliquer 1KHz (sans onde) signal. Régler le niveau d'entrée pour que la lecture sur AC VTVM est 8.95 V (10W/8 ohm).
4. Tourner et régler VR603 (L-ch) ou VR604 (R-ch) pour que le compteur W indique 10 W.
Le compteur de calibrage de la Voie Gauche de VR603 règle VR.
Le compteur de calibrage de la Voie Droite de VR604 règle VR.

(RA-414)

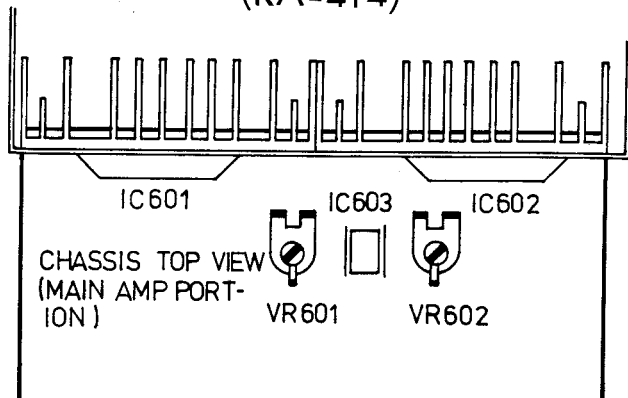
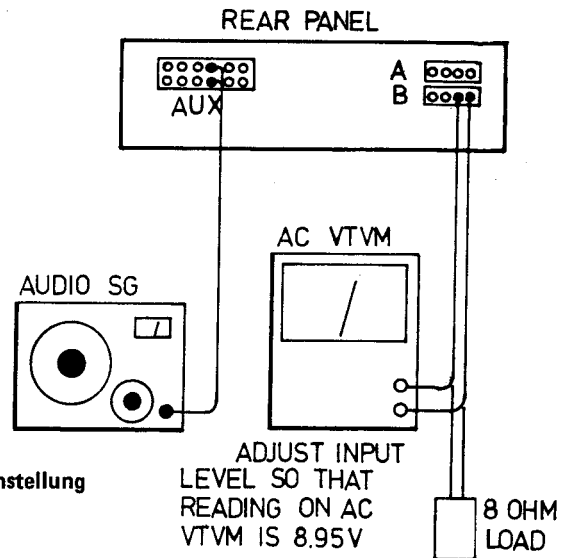


Fig. 1. Meter Calibration Adjustment Hook-up
Abb. 1. Eichung des Fellstaerstaerker-Vorspannungs-Einstellung
Fig. 1. Réglage du Compteur de Calibrage



Meter Calibration Adjustment Procedure

Instruments: Audio Generator and AC VTVM.

- Set Function Selector to AUX position.
 - Set Bass and Treble to "0" (Center) position or Tone Switch to Defeat position, and Loudness, Mode, Low and High Filter Switches to "OFF" position.
1. Connect 8 ohm 50W resistors to Right and Left Speaker-A terminals.
 2. Connect AC VTVM in parallel with this 8 ohm load of (L) or (R) channel.
 3. Connect Audio Generator to input terminal of (L) or (R) channel and apply 1KHz (sine wave) signal. Adjust input level so that reading on AC VTVM is 8.95V(10W/8 ohm)
 4. Turn and adjust VR601 (L-ch) or VR602 (R-ch) so that VU meter indicates 10W.
VR601 Left channel meter calibration adjust VR
VR602 Right channel meter calibration adjust VR

Eichung der Aussteuerungsinstrumente

Instrument: Audio Messender und AC VTVM (Roehren-Voltmeter)

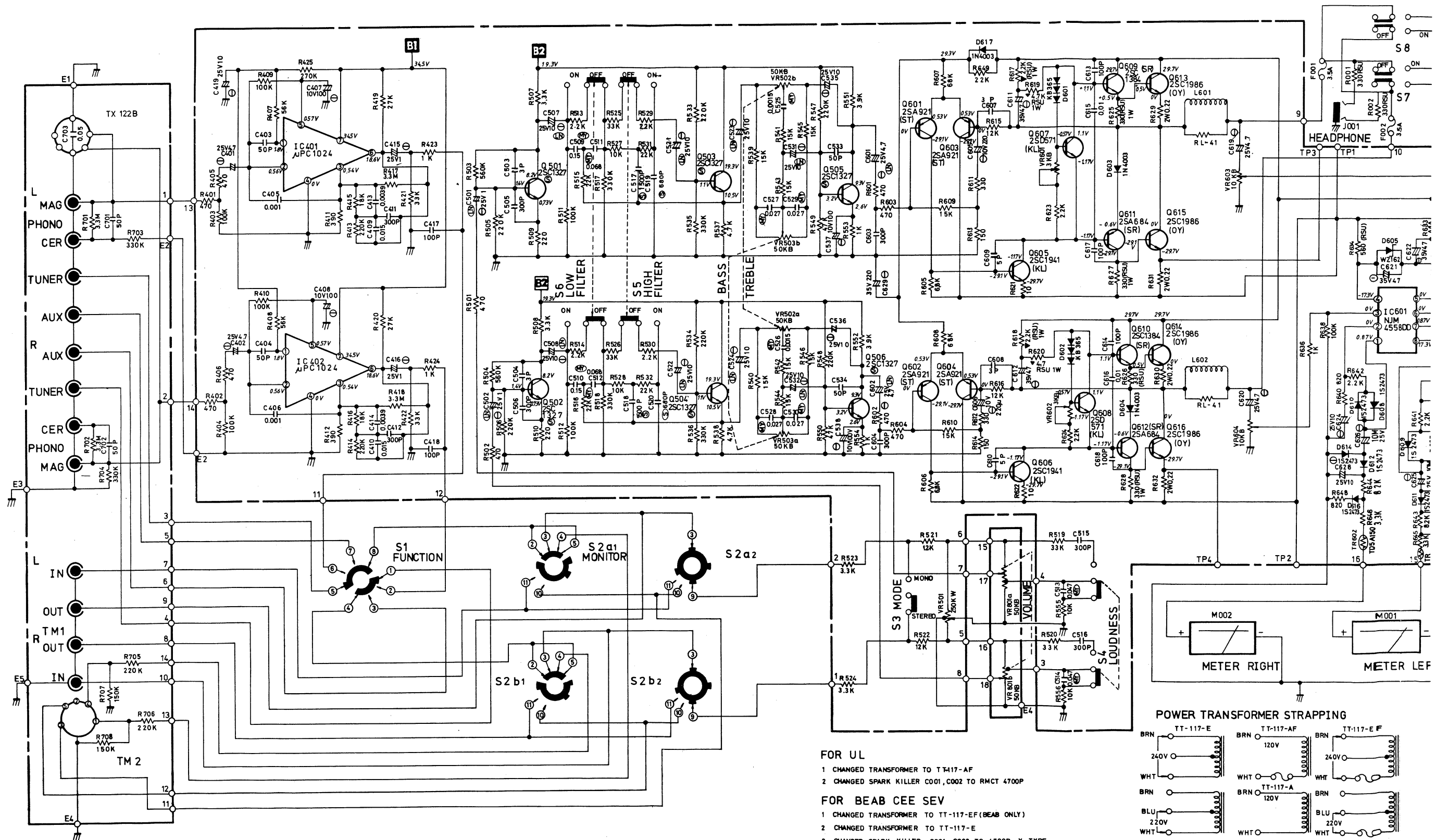
- Funktionswaehler auf AUX-Lage stellen.
 - Bass und Diskant bis "0" oder Ton-Schalter zur Niederlage und Mode, Nieder-und Hoch Filter Schalter zur "OFF" stellen.
1. 8-ohm 50 W widerstander auf rechten und linken Lautsprecher -A Endverstaerker anschliessen.
 2. AC in parallel mit diesem 8 ohm-Ladung VON L-Kanal anschliessen.
 3. Audio Messender auf Eingangs-Endverstaerker von L und R Kanal anschliessen und 1 KHz (Sinus Welle) Signalanwenden. Und Eingangspiegel justieren, so dass auf AC VTVM 8.95V(10W/8 ohm) abgelesen.
 4. VR 601 (L-K) odaer VR602 (R-K) drehen und justieren, so dass Watt-meter 10W anzeigt.
Eichung des VR 601 L-K die Potentiometer justieren.
Eichung des VR 602 R-K die Potentiometer justieren.

Procédure de Réglage du Compteur de Calibrage

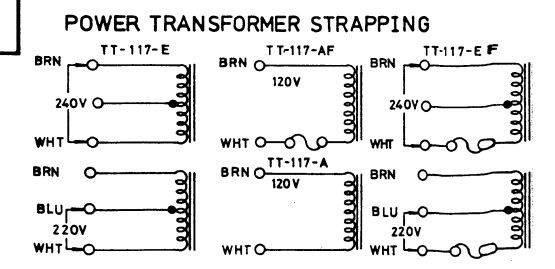
Instruments: Le Générateur d'Audio et AC VTVM.

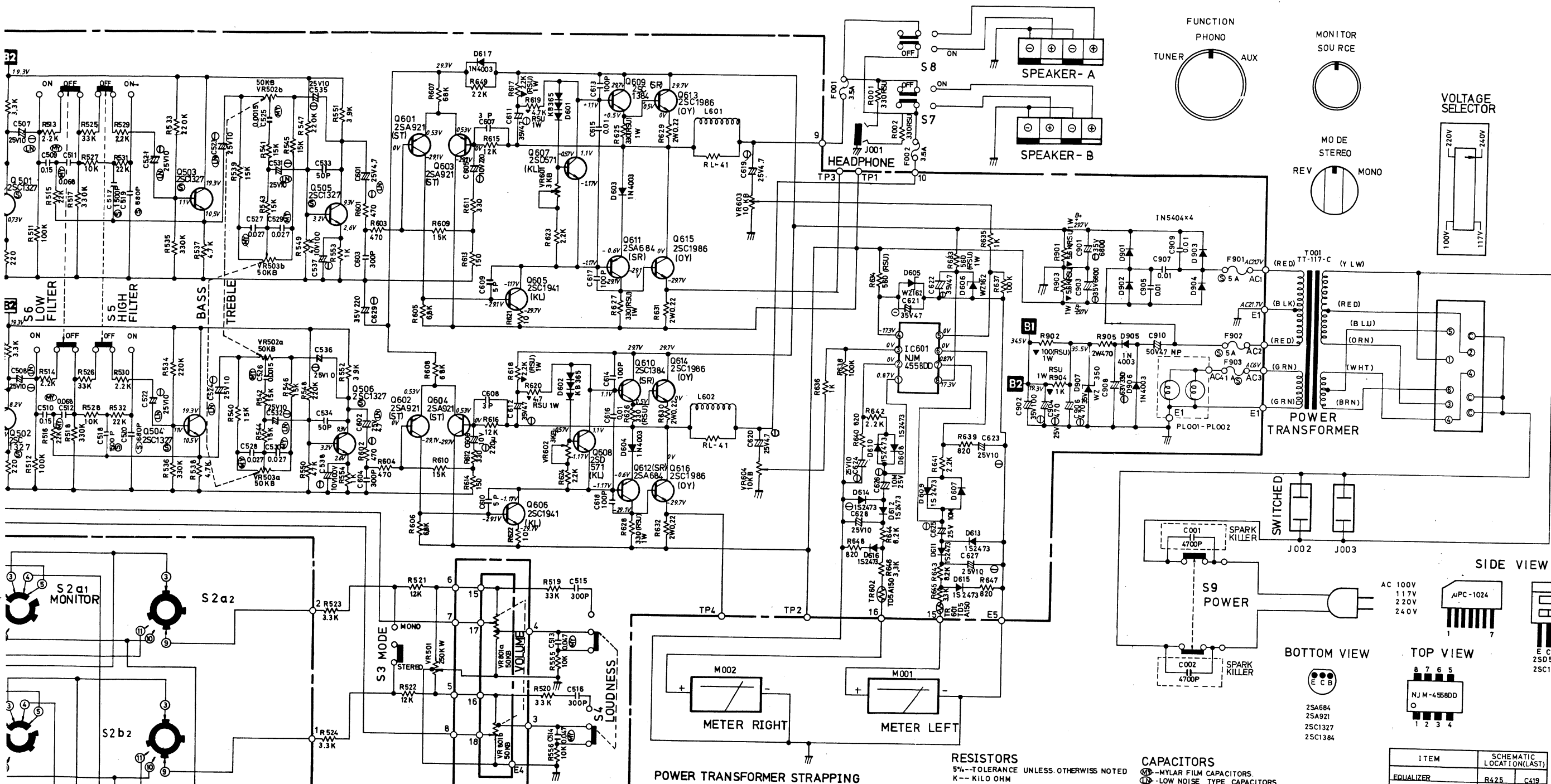
- Mettre le Sélecteur de Fonction à la position AUX.
 - Mettre Basse et Soprano à la position "0" (Centre) ou le Commutateur de Ton à la position Defeat, et les Commutateurs de Filtres inférieur et supérieur du Grand Bruit, du Mode aux positions "OFF".
1. Brancher les résisteurs de 8 ohm 50 W aux bornes du Haut-Parleur-A Droit et Gauche.
 2. Brancher parallèlement AC VTVM à cette charge de 8 ohm de la voie droite ou gauche.
 3. Brancher le Générateur d'Audio à la borne d'entrée de la voie (L) ou (R) et appliquer 1KHz (sans onde) signal. Régler le niveau d'entrée pour que la lecture sur AC VTVM est 8.95V(10W/8 ohm)
 4. Tourner et régler VR601 (L-ch) ou VR602 (R-ch) pour que le compteur W indique 10W.
Le compteur de calibrage de la Voie Gauche de VR601 règle VR.
Le compteur de calibrage de la Voie Droite de VR602 règle VR.

Schematic Diagram
Schaltungsschema (RA-314)
Diagramme Schématique

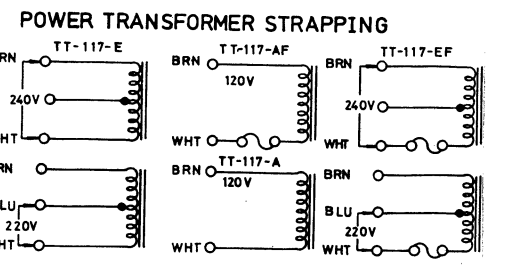


- FOR UL
1 CHANGED TRANSFORMER TO T-117-AF
2 CHANGED SPARK KILLER C001, C002 TO RMCT 4700P
- FOR BEAB CEE SEV
1 CHANGED TRANSFORMER TO TT-117-EF (BEAB ONLY)
2 CHANGED TRANSFORMER TO TT-117-E
3 CHANGED SPARK KILLER C001, C002 TO 4700P Y TYPE
4 CHANGED ALL FUSE TO MINATURE TYPE WITH 'S, D' MARK





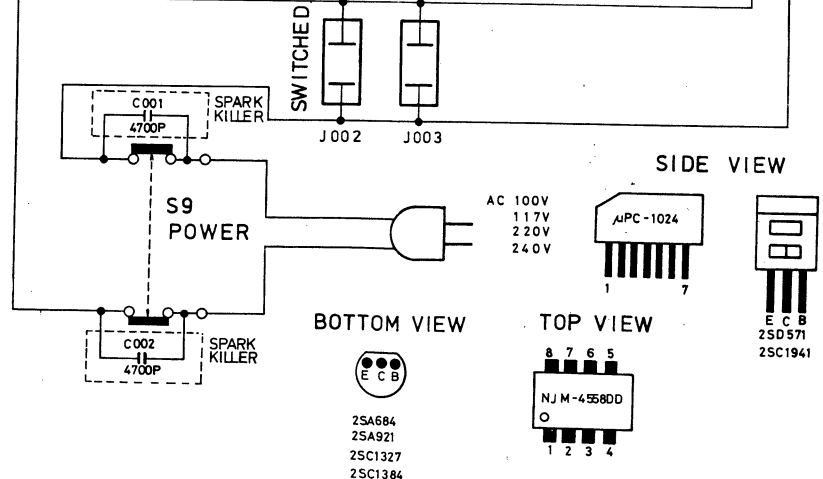
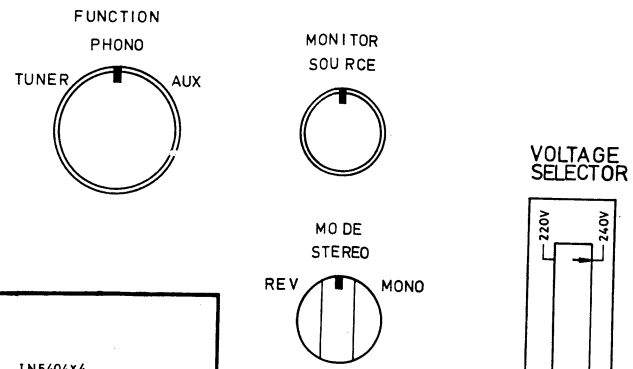
- FOR UL**
- 1 CHANGED TRANSFORMER TO TT-117-AF
 - 2 CHANGED SPARK KILLER C001, C002 TO RMCT 4700P
- FOR BEAB CEE SEV**
- 1 CHANGED TRANSFORMER TO TT-117-EF (BEAB ONLY)
 - 2 CHANGED TRANSFORMER TO TT-117-E
 - 3 CHANGED SPARK KILLER C001, C002 TO 4700P Y TYPE
 - 4 CHANGED ALL FUSE TO MINATURE TYPE WITH "S, D" MARK



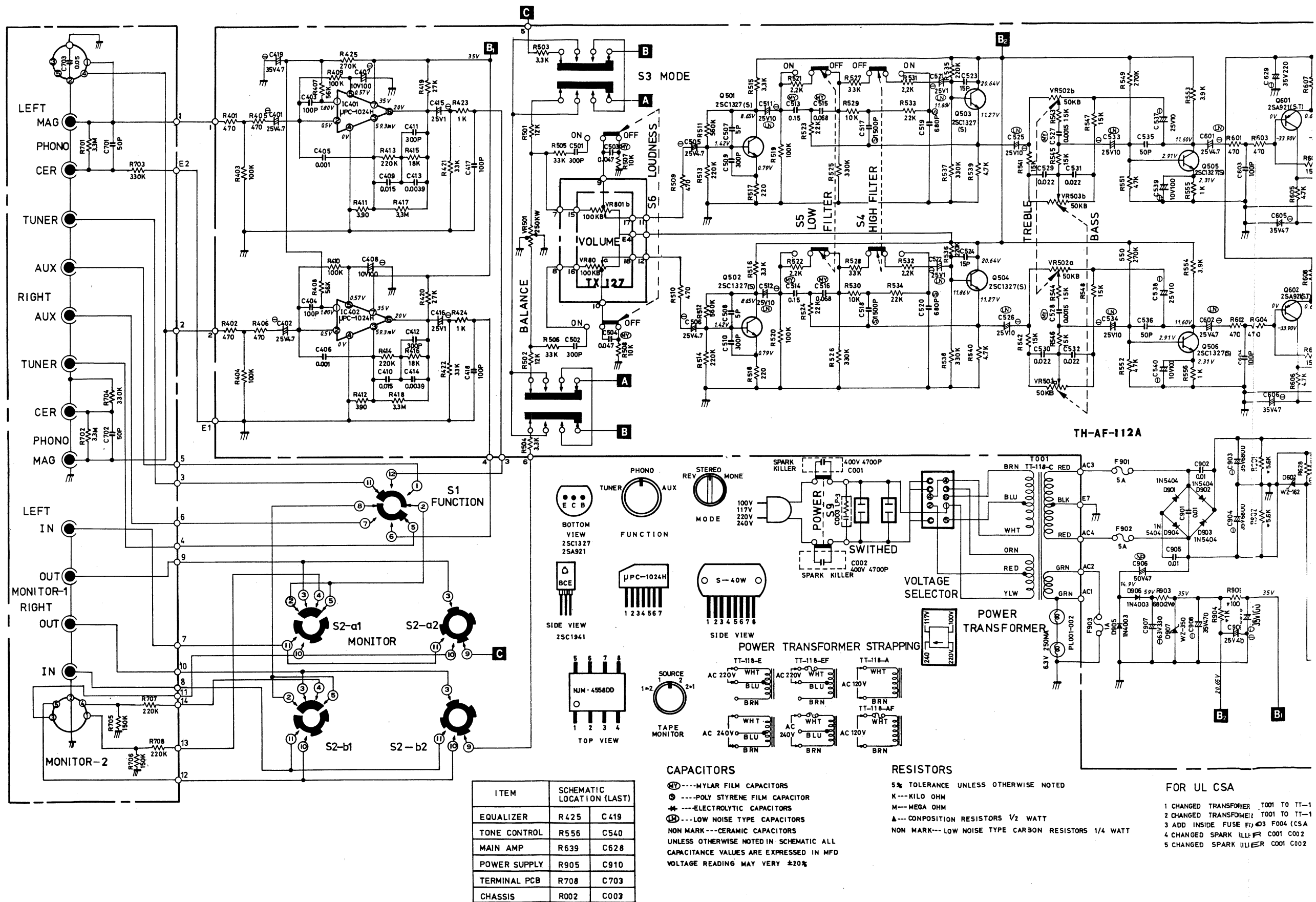
RESISTORS
 5%--TOLERANCE UNLESS OTHERWISE NOTED
 K--KILO OHM
 M--MEGA OHM
 ---COMPOSITION RESISTOR 1/2 WATT
 RSU METAL OXIDE FILM RESISTOR
 NON MARK LOW TYPE CARBON RESISTOR

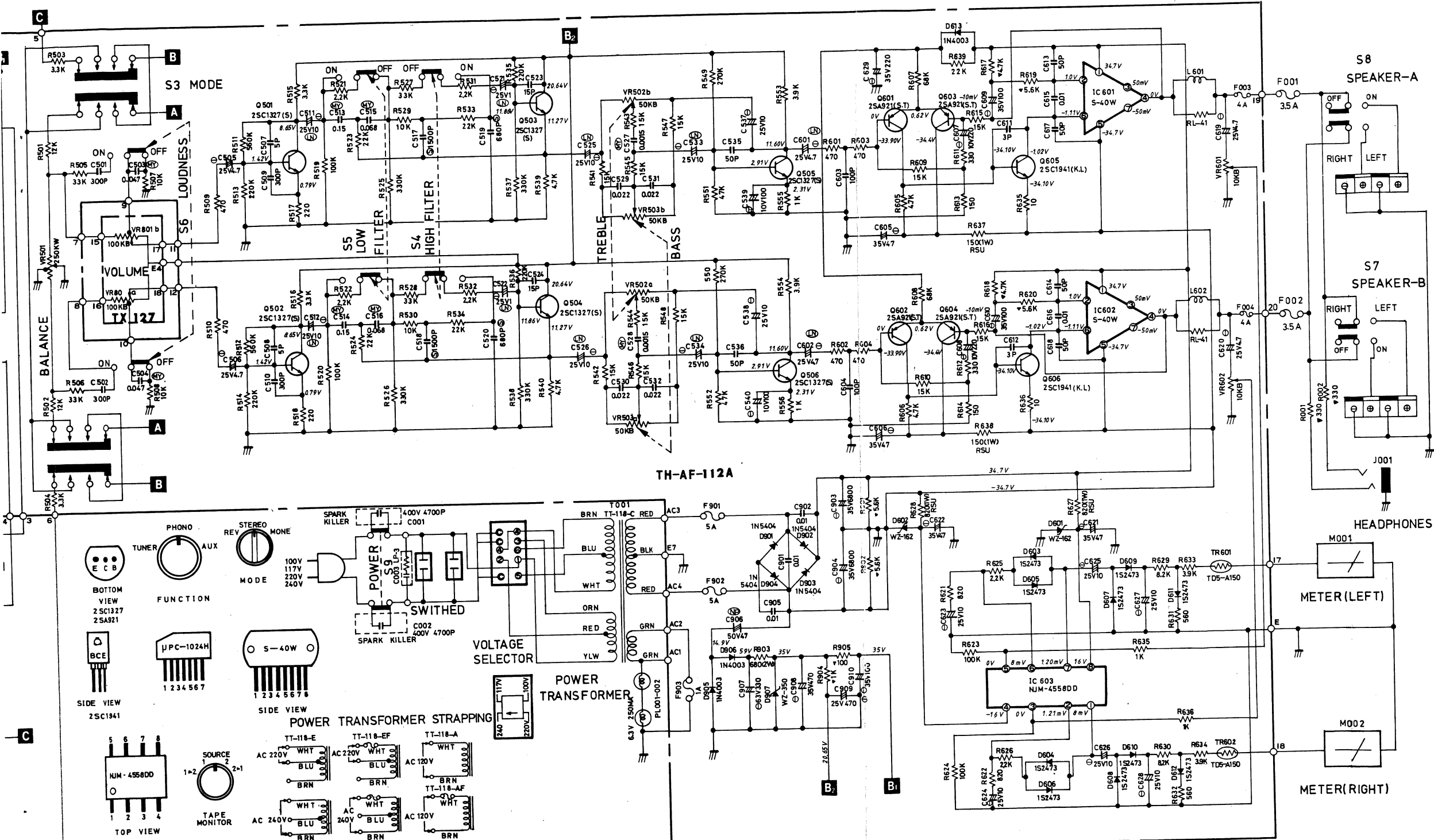
CAPACITORS
 ---MYLAR FILM CAPACITORS
 ---LOW NOISE TYPE CAPACITORS
 ---POLYSTYRENE FILM CAPACITORS
 ---ELECTROLYTIC CAPACITORS
 ---NON MARK CERAMIC CAPACITOR
 UNLESS OTHERWISE NOTED IN SCHEMATIC
 ALL CAPACITANCE VALUES ARE EXPRESSED IN MFD

ITEM	SCHEMATIC LOCATION(LAST)
EQUALIZER	R425 C419
tone control	R556 C538
MAIN AMP	R649 C629
TERMINAL PCB	R708 C703
POWER SUPPLY	R905 C910
CHASSIS	R002 C002



Schematic Diagram
Schaltungsschema (RA-414)
Diagramme Schématique





CAPACITORS

- MF ---MYLAR FILM CAPACITORS
 - P ---POLY STYRENE FILM CAPACITOR
 - E ---ELECTROLYTIC CAPACITORS
 - LN ---LOW NOISE TYPE CAPACITORS
 - NON MARK ---CERAMIC CAPACITORS
- UNLESS OTHERWISE NOTED IN SCHEMATIC ALL CAPACITANCE VALUES ARE EXPRESSED IN MFD VOLTAGE READING MAY VARY ±20%

RESISTORS

- 5% TOLERANCE UNLESS OTHERWISE NOTED
- K ---KILO OHM
- M ---MEGA OHM
- △ ---COMPOSITION RESISTORS 1/2 WATT
- NON MARK ---LOW NOISE TYPE CARBON RESISTORS 1/4 WATT

FOR UL CSA

- 1 CHANGED TRANSFORMER T001 TO TT-118-A
- 2 CHANGED TRANSFORMER T001 TO TT-118-AF (UL ONLY)
- 3 ADD INSIDE FUSE F003 F004 (CSA ONLY)
- 4 CHANGED SPARK KILLER C001 C002 TO RMCT 4700P (UL ONLY)
- 5 CHANGED SPARK KILLER C001 C002 TO RMCT 4700P (UL ONLY)

FOR BEAB CEE SEV

- 1 ALL FUSE USED MINATURE FUSE WITH S D MARK
- 2 CANCELED SPARK KILLER C001 C002 TO 4700P Y TYPE
- 3 CHANGED TRANSFORMER T001 TO TT-118-E
- 4 CHANGED TRANSFORMER T001 TO TT-118-EF (BEAB ONLY)

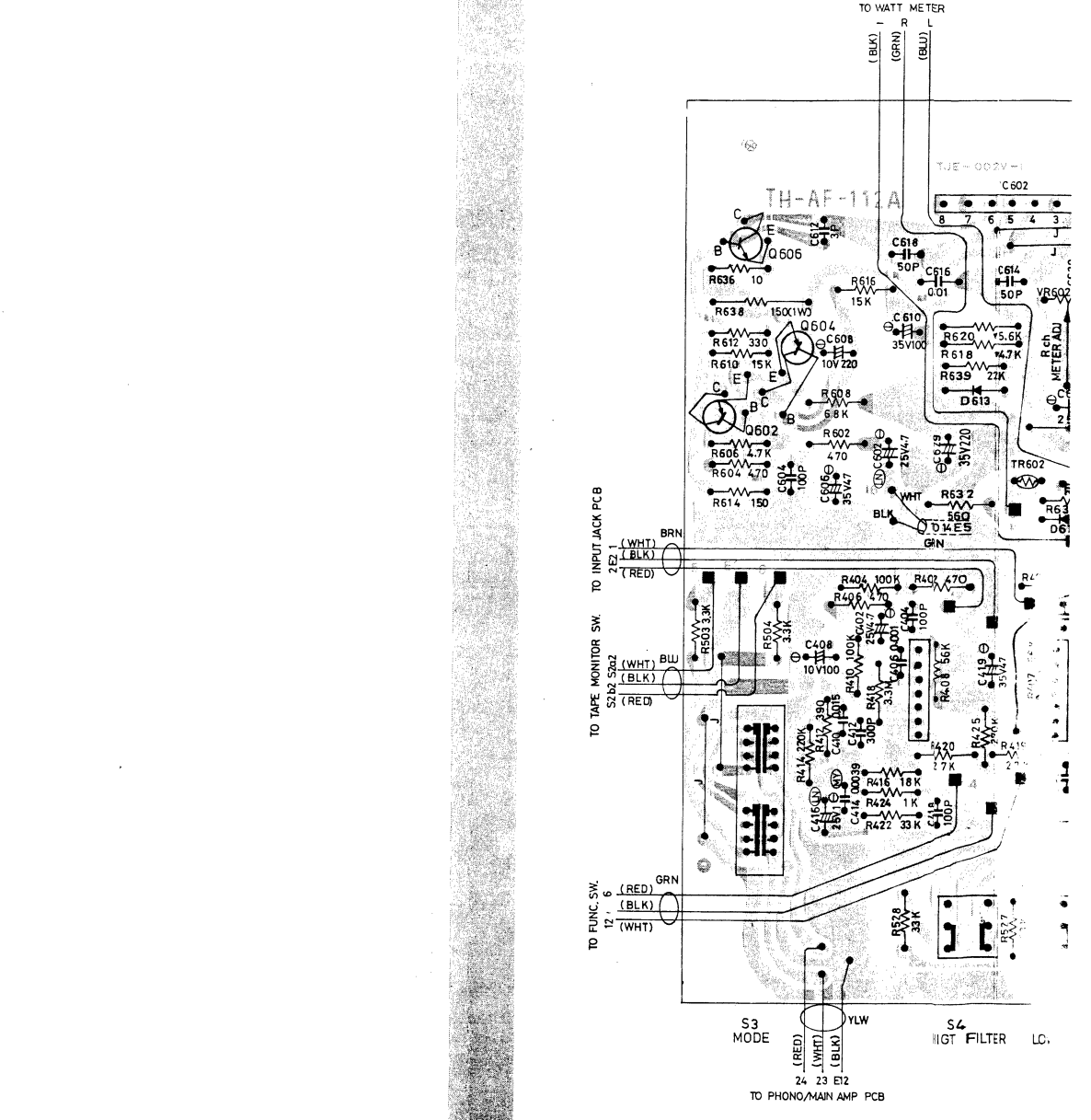
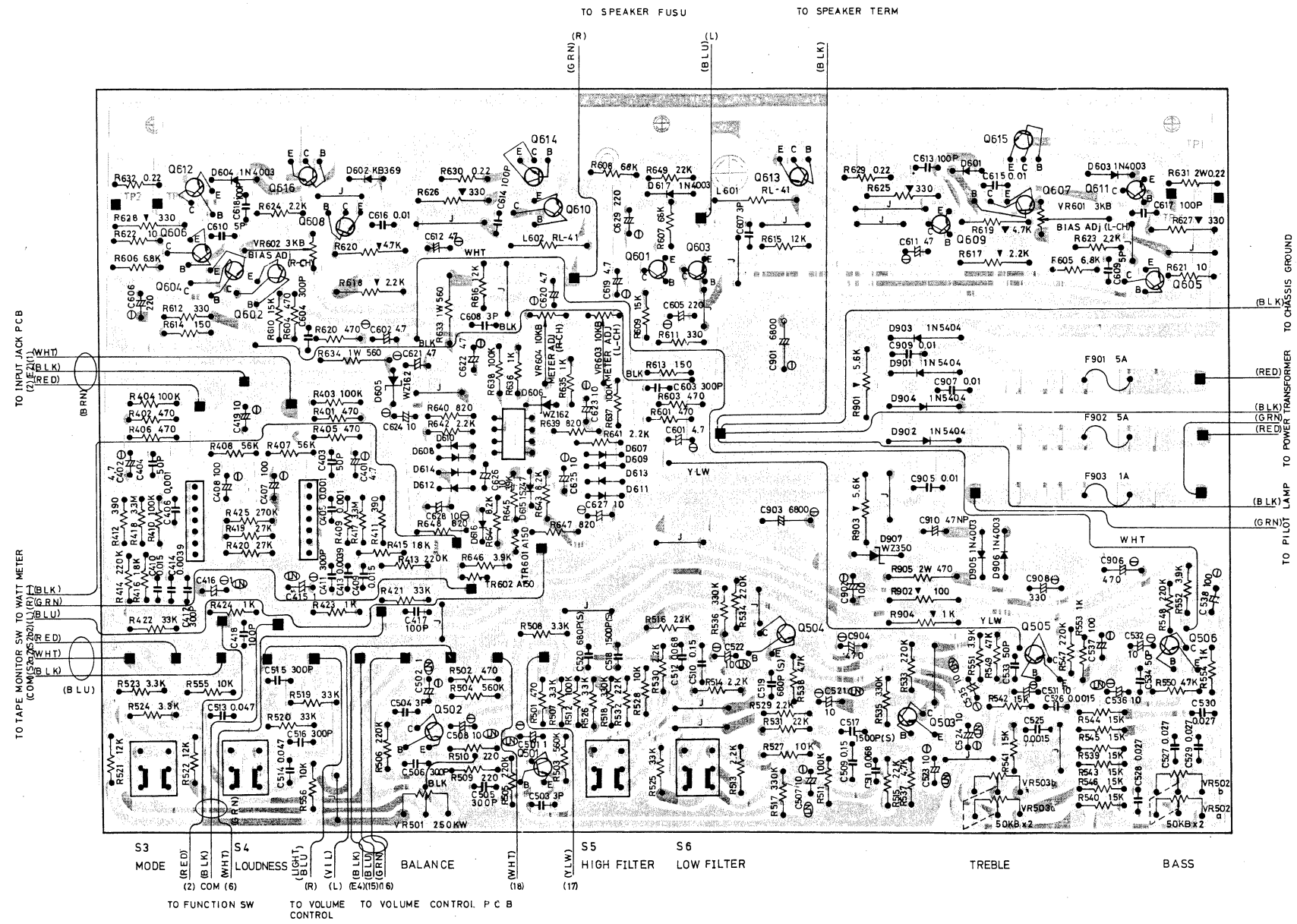
ITEM	SCHEMATIC LOCATION (LAST)
EQUALIZER	R425 C419
tone control	R556 C540
main amp	R639 C628
power supply	R905 C910
terminal PCB	R708 C703
chassis	R002 C003

Phono/Tone/Main Amp. and Power Supply Circuit Board Diagram

Schaltbild des Phono/Ton/Hauptverstärkers

Diagramme de Plaque de l'Amplificateur de Phono/Tone/Main et du Circuit de Courant Fourni (RA-314)

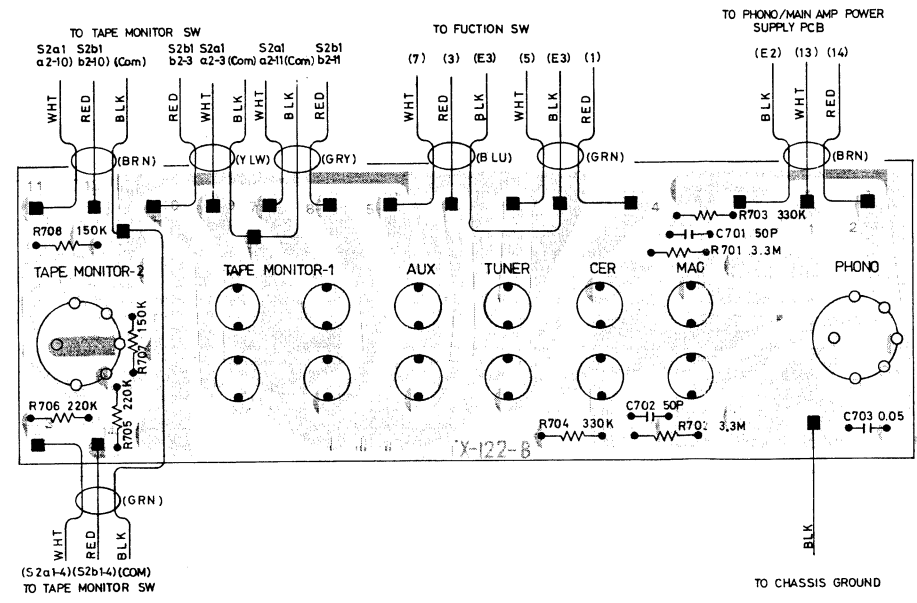
(RA)



Input and Output Jack Circuit Board Diagram

Schaltbild des Eingang/Ausgang-Kreises

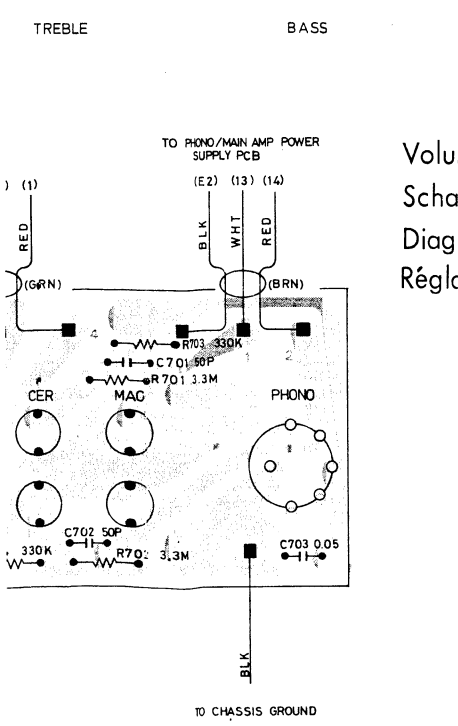
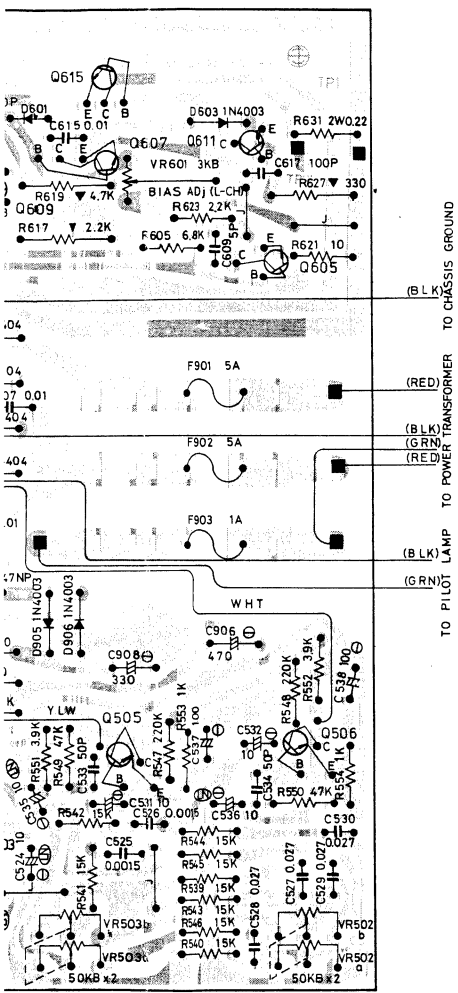
Diagramme de Plaque du Circuit des bornes d'Entrée/Sortie



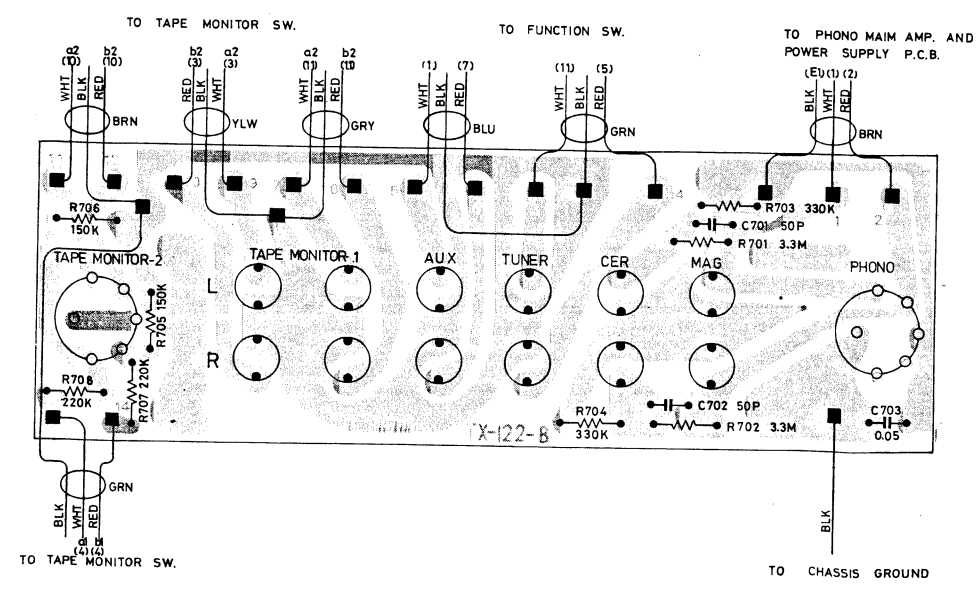
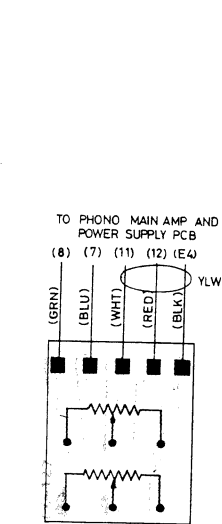
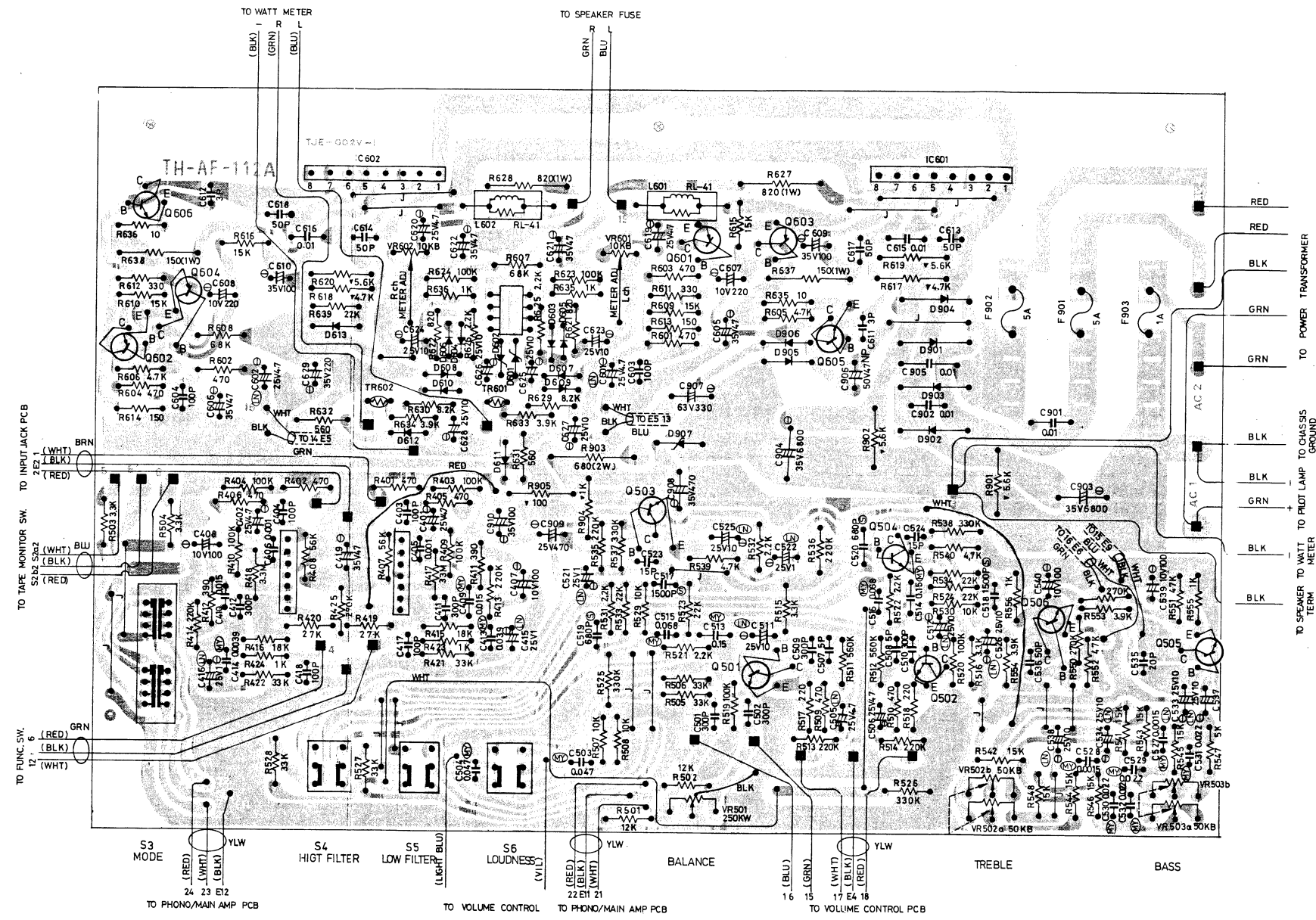
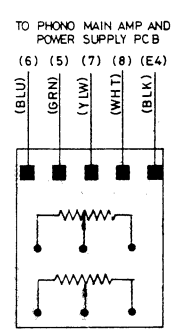
Volume Control Circuit Board Diagram

Schaltbild des Lautstärkerregler

Diagramme de Plaque du Circuit des Réglage de Puissance



Volume Control Circuit Board Diagram
Schaltbild des Lautstärkergerler
Diagramme de Plaque du Circuit des Réglage de Puissance



Troubleshooting Guide

Unit Inoperative

- If the pilot does not light, check the follow at AC Outlet (if fitted)
 - If no voltage across:
 - The AC cord may be broken, or
 - Connections in the power switch may be faulty.
 - If there is proper voltage across, check the follow:
 - Rectifier D901, D902, D903 or D904 may be shorted, or
 - Capacitor may be shorted, or C901 or C903 (RA-314) C903 or C904 (RA-414)
 - Primary or secondary winding of the power transformer T001 may be shorted.
- If the pilot lamp does light, measure voltage across B+ and B-, B1 and B2.
 - If no voltage across:
 - Rectifier D901, D902, D903 or D904 may be opened, or
 - Secondary winding of the power transformer may be opened.
 - If there is proper voltage across, check the speaker fuse and
 - If the speaker fuse is blown:
 - Output circuit (including speaker system) may be shorted, or
 - Speaker fuse may be worn out.
 - If the speaker fuse is normal, check the minus "-" point of C601 (C602 for R-ch).
 - If there is no signal
 - Transistor Q501, Q503 or Q505 (Q502, Q504 or Q506 for R-ch) may be faulty, or,
 - Capacitor may be faulty. C501, C502, C507, C508, C601 or C602 (RA-314) C505, C506, C511, C512, C601 or C602 (RA-414)
 - If there is a signal
 - Transistor may be faulty. Q601~Q616 (RA-314) IC601 or IC602 (RA-414)

Only PHONO Section Inoperative

- IC401 (IC402 for R-ch) may be faulty, or
- Capacitor C401 or C407 (C402 or C408 for R-ch) may be faulty.

Hum and/or Noise

- Hum and/or Noise produced with Volume Control set at minimum
 - Transistor Q501, Q503 or Q505 (Q502, Q504 or Q506 for R-ch) may be faulty, or
 - Capacitor may be faulty C501, C502, C507, C508, C601 or C602 (RA-314) C505, C506, C511, C512, C601 or C602 (RA-414)
- Hum and/or Noise produced only in Phone
 - IC401 (IC402 for R-ch) may be faulty, or
 - Capacitor C401, C407 or C415 (C402, C408 or C416 for R-ch) and C419 may be faulty.

Leitfaden zur Guide

Geraet nicht betriebsbereit

- Wenn Skalenlampen nicht aufleuchten, prüfen Sie, ob an der Netzausgangsbuchse (falls eingebaut) Spannung liegt.
 - Falls keine Spannung vorhanden:
 - Netzkabel kann durchgebrannt oder unterbrochen sein.
 - Netzschalter kann defekt sein.
 - Falls richtige Spannung vorhanden, prüfen Sie die Netzsicherung. Falls diese durchgebrannt ist:
 - Kurzschluss in Netzgleichrichter D901, D902, D903 oder D904
 - Kurzschluss in Elko C901 oder C903 (RA-314) C903 oder C904 (RA-414)
 - Kurzschluss in Primaer- oder Sekundaerwicklung des Netztransformators.
- Wenn Skalenbeleuchtung brennt, Spannung ueber B+ und B- messen. B1 und B2
 - Falls keine Spannung vorhanden:
 - Unterbrechung in Netzgleichrichter D901, D902, D903 oder D904
 - Unterbrechung in Sekundaerwicklung des Netztransformators.
 - Falls richtige Spannung vorhanden, Lautsprecher-sicherungen ueberpruefen:
 - Lautsprechersicherungen durchgebrannt:
 - Ausgangsstufe (einschliesslich Lautsprecher) kurzgeschlossen
 - Sicherung ueberlastet
 - Lautsprechersicherungen normal: Minus "-" Punkt von C601 (L) und C602 (R) ueberpruefen
 - Signal nicht vorhanden:
 - Transistor Q501, Q503, oder Q505 (Q502, Q504 oder Q506 für rechten Kanal) defekt
 - Kondensator defekt. C501, C502, C507, C508, C601 or C602 (RA-314) C505, C506, C511, C512, C601 or C602 (RA-414)
 - Signal vorhanden: Transistor defekt Q601-Q616 (RA-314) IC601, or IC602 (RA-414)

Nur PHONO - Bereich ohne Funktion

- IC401 (IC402 für rechten Kanal) defekt
- Kondensator C401 oder C407 (C402 oder C408 für rechten Kanal) defekt

Brumm und/oder Rauschen

- Brumm und/oder Rauschen bei Lautstaerkeregler auf Minimum
 - Transistor Q501, Q503 oder Q505 (Q502, Q504 oder Q506 rechter Kanal) Können defekt sein
 - Kondensatoren können defekt sein. C501, C502, C507, C508, C601 or C602 (RA-314) C505, C506, C511, C512, C601 or C602 (RA-414)
- Brumm und/oder Rauschen nur bei PHONO
 - IC401 (IC402 rechter Kanal) defekt
 - Kondensatoren C401, C407 oder C415 (C402, C408 oder C416 rechter Kanal) und C419 Können defekt sein

Guide de Depannage

Unité inopérante

- Si la lampe de contrôle ne s'allume pas, vérifier le courant à la sortie AC (si elle est préparée).
 - Si aucun voltage traverse:
 - Peut-être la corde AC est rompue, ou
 - Peut-être les connexions dans la commutateur de courant sont defectueuses.
 - Si le voltage propre traverse, vérifier si le fusible de AC est cassée.
 - Peut-être le rectificateur D901, D902, D903 or D904 est raccourci, ou
 - Peut-être le capaciteur C901 ou C903 est raccourci ou (RA-314) Peut-être le capaciteur C903 ou C904 est raccourci ou (RA-414)
 - Peut-être le premier ou deuxième enroulement du transformateur de courant T001 est raccourci.
- Si la lampe de contrôle ne s'allume pas, mesurer le voltage à travers B + et B-. B1 et B2
 - Si aucun voltage traverse:
 - Peut-être le Rectificateur D901, D902, D903 ou D904 est ouvert, ou
 - Peut-être le deuxième enroulement du transformateur de courant est ouvert.
 - Si le voltage propre traverse, vérifier le fusible de l'haut-parleur et
 - Si le fusible de l'haut-parleur est cassé.
 - Peut-être le Circuit de Sortie est raccourci (le système du Parleur inclus.) ou,
 - Peut-être le fusible du Parleur est tout usé.
 - Si le fusible du Parleur est normal, vérifier le point moins "-" de C601/602 pour R-ch).
 - S'il n'y a aucun signal:
 - Peut-être le Transistor Q501, Q503 ou Q505 (Q502, Q504 ou Q506 pour R-ch) est defectueux, ou
 - Peut-être le Condensateur C501, C507, ou C601 (C502, C508 ou C602 pour R-ch) est defectueux. (RA-314) Peut-être le Condensateur C505, C511 ou C601 (C506, C512 ou C602 pour R-ch) est defectueux. (RA-414)
 - S'il y a un signal: Peut-être le Transistor Q601-Q616 est defectueux (RA-314) Peut-être IC601 (IC602 pour R-ch) est defectueux. (RA-414)

Seule la Section de Phono est inopérante.

- Peut-être IC401 (IC402 pour R-ch) est defectueux, ou
- Peut-être le Condensateur C401 ou C407 (C402 ou C408 pour R-ch) est defectueux.

Bourdonnement et/ou Bruit

- Bourdonnement et/ou Bruit produisent avec le contrôle de volume mis au minimum.
 - Peut-être Transistor Q501, Q503 ou Q505 (Q502 Q504 ou Q506 pour R-ch) est rompue, ou
 - Peut-être le Condensateur C501, C507, ou C601 (C502, C508 ou C602 pour R-ch) est defectueux. (RA-314) Peut-être le Condensateur C505, C511 ou C601 (C506, C512 ou C602 pour R-ch) est defectueux. (RA-414)
- Bourdonnement et/ou Bruit ne produisent qu'à la phono.
 - Peut-être IC401 (IC402 pour R-ch) est rompu, ou
 - Peut-être le Capacitor C401, C407 ou C415 (C402, C408, ou C416 pour R-ch) est C419 est rompu, ou

Gain
Versto
Diagrc

MAG
2.2mV ○
CER ○
110mV

MAG
2.2mV
CER
110mV

Guide de Depannage

Unité inopérante

1. Si la lampe de contrôle ne s'allume pas, vérifier le courant à la sortie AC (si elle est préparée).

A. Si aucun voltage traverse:

1. Peut-être la corde AC est rompue, ou
2. Peut-être les connexions dans la commutateur de courant sont defectueuses.

B. Si le voltage propre traverse, vérifier si le fusible de AC est cassée.

1. Peut-être le rectificateur D901, D902, D903 or D904 est raccourci, ou
2. Peut-être le capaciteur C901 ou C903 est raccourci ou (RA-314)
Peut-être le capaciteur C903 ou C904 est raccourci ou (RA-414)
3. Peut-être le premier ou deuxième enroulement du transformateur de courant T001 est raccourci.

II. Si la lampe de contrôle ne s'allume pas, mesurer le voltage à travers B + et B-. B1 et B2

A. Si aucun voltage traverse:

1. Peut-être le Rectificateur D901, D902, D903 ou D904 est ouvert, ou
2. Peut-être le deuxième enroulement du transformateur de courant est ouvert.

B. Si le voltage propre traverse, vérifier le fusible de l'haut-parleur et

1. Si le fusible de l'haut-parleur est cassé.

- a. Peut-être le Circuit de Sortie est raccourci (le système du Parleur inclus.) ou,
- b. Peut-être le fusible du Parleur est tout usé.
2. Si le fusible du Parleur est normal, vérifier le point moins "-" de C601/602 pour R-ch).

a. S'il n'y a aucun signal:

1. Peut-être le Transistor Q501, Q503 ou Q505 (502, Q504 ou Q506 pour R-ch) est defectueux, ou
2. Peut-être le Condensateur C501, C507, ou C601 (C502, C508 ou C602 pour R-ch) est defectueux. (RA-314)
Peut-être le Condensateur C505, C511 ou C601 (C506, C512 ou C602 pour R-ch) est defectueux. (RA-414)

b. S'il y a un signal:

- Peut-être le Transistor Q601-Q616 est defectueux (RA-314)
Peut-être IC601 (IC602 pour R-ch) est defectueux. (RA-414)

Seule la Section de Phono est inopérante.

A. Peut-être IC401 (IC402 pour R-ch) est defectueux, ou

B. Peut-être le Condensateur C401 ou C407 (C402 ou C408 pour R-ch) est defectueux.

Bourdonnement et/ou Bruit

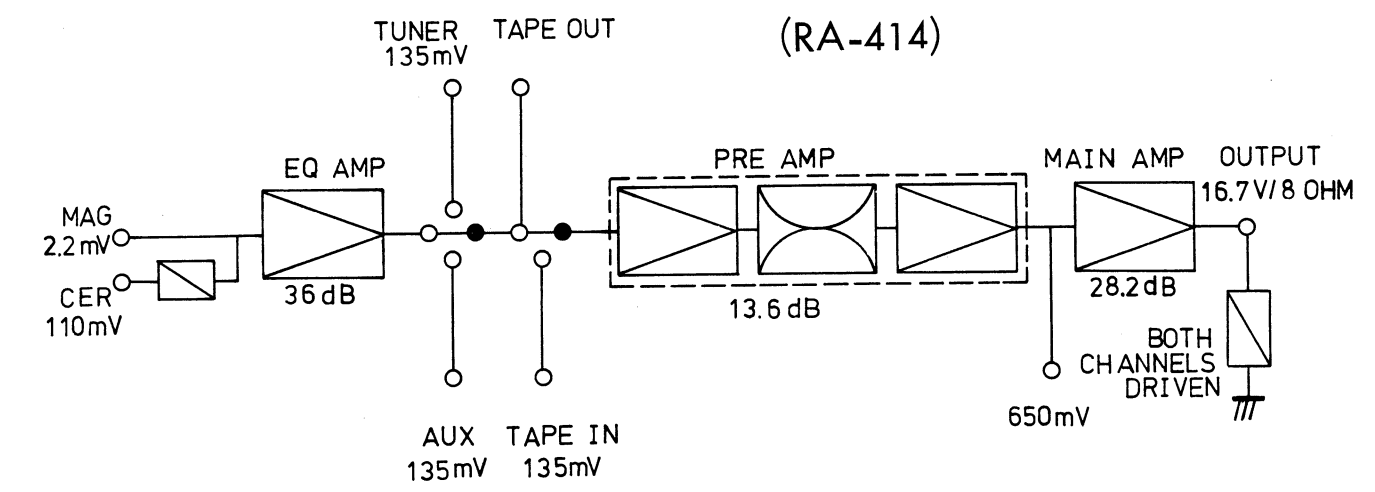
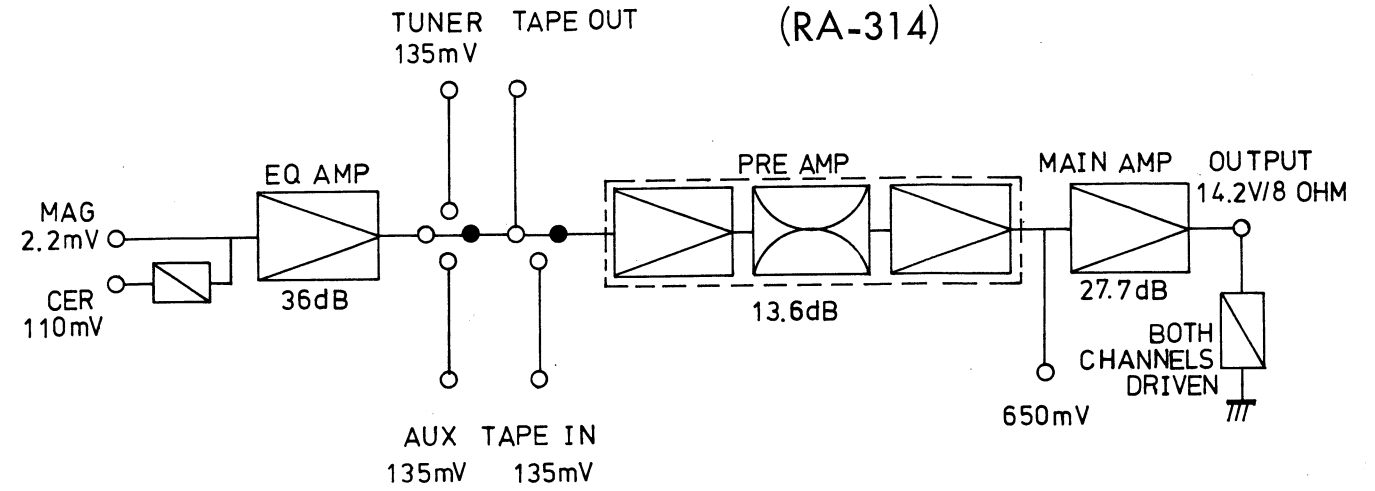
A. Bourdonnement et/ou Bruit produisent avec le contrôle de volume mis au minimum.

1. Peut-être Transistor Q501, Q503 ou Q505 (Q502 Q504 ou Q506 pour R-ch) est rompue, ou
2. Peut-être le Condensateur C501, C507, ou C601 (C502, C508 ou C602 pour R-ch) est defectueux. (RA-314)
Peut-être le Condensateur C505, C511 ou C601 (C506, C512 ou C602 pour R-ch) est defectueux. (RA-414)

B. Bourdonnement et/ou Bruit ne produisent qu'à la phono.

1. Peut-être IC401 (IC402 pour R-ch) est rompu, ou
2. Peut-être le Capacitor C401, C407 ou C415 (C402, C408, ou C416 pour R-ch) est C419 est rompu, ou

Gain Diagram Verstaerkungsdiagramm Diagramme de Gain



Repair Parts List
 Reparaturteilliste
 Liste de Pièces de rechang (RA-314)

Schematic Location	Parts No.	Description
TRANSISTORS, DIODES AND IC'S		
Q501-506	301201134	2SC1327 (S,T), Flat, Tone Amp.
Q601-604	301001145	2SA921 (S,T), Differential Amp.
Q605,606	301201176	2SC1941 (K,L), Pre-driver
Q607-608	301301134	2SD571 (K,L), Temperature Compensator
Q609,610	301201132	2SC1384 (S,R), Driver
Q611,612	301001140	2SA684 (S,R), Driver
Q613-616	301201177	2SC1986 (O,Y), Power Amp.
D601,602	300212007	KB-365, Temperature Compensator
D603,604	300919026	1N4003, Circuit Protection
D605,606	300313017	WZ-162, Zener Regulator, 16V 1/2W
D607-616	300111010	1S2472, Rectifier
D617	300919026	1N4003, DC Balance Regulator
D901-904	300919028	1N5404, Rectifier
D905,906	300919026	1N4003, Rectifier
D907	300313019	WZ-350, Zener Regulator 35V, 1W
IC401,402	303452164	μPC-1024H, Phono Equalizer Amp.
IC601	303452152	NJM-4558 DD, Meter Amp.
VARIABLE RESISTORS AND FUSES		
VR501	515121126	250KW, Balance Control
VR502	525101161	50KBx2, Treble Control
VR503	525101161	50KBx2, Bass Control
VR601,602	510502179	3KB, Bias Adj.
VR603,604	510502153	10KB, Meter Level Adj.
VR801	525121135	100KB, Volume Control
L601,602	228641105	Anti-Parasitic
F001,002	341242350	Fuse, 3.5A Speaker Protector (Mini Size)
	345222350	(Mini Size with "S" "D" Mark)
F901,902	341242500	Fuse, 5A, AC Circuit Protection (Mini Size)
	345222500	(Mini Size with "S" "D" Mark)
F903	341242100	Fuse, 1A, Lamp Protector (Mini Size)
	345222100	(Mini Size with "S" "D" Mark)

Schematic Location	Parts No.	Description
SWITCHES AND TRANSFORMER		
S1	601011329	Switch, Function Selector
S2	601011271	Switch, Tape Monitor Selector
S3,4	614020428	Switch, Push 2-Key, Mode and Loudness
(1 set)		
S5,6	614020429	Switch, Push 2-Key, High and Low Filter
(1 set)		
S7,8	614020402	Switch, Push 2-Key, Speaker B and A
(1 set)		
S9	614010127	Switch, Power Supply
	614010118	Switch, Power Supply (for UL Application)
T001	206001453	Transformer, Power Supply (BEAB, only)
	205001452	(Multi-Voltage Type)
	206001452	(220V, 240V)
	201001452	(120V only)
M001,002	231310094	Watt Meter
PL001,002	359101116	Lamp, 6.3V 250mA, Indicator
C001,002	440471095	Spark Killer, 400V 4700P
	470101124	Spark Killer, 4700pF Y Type
J001	626110023	Jack, Headphones
	141010151	Phono/Tone/Main Amp and Power Supply PCB Ass'y (for BEAB, CEE, SEV)
	141010152	(for BEAB, CEE, SEV)
	141810871	Input Jack PCB Ass'y
	111911420	Front Panel Ass'y
	116310261	Knob (for Bass, Treble, Balance Control)
	116310259	Knob (for Function Selector, Volume Control)
	116310260	Knob (for Monitor Selector)
	116210051	Push Button
	642400111	Push Terminal, 4P, Speaker A and B
	648211157	Fuse Holder, 2P, Speaker
	648211162	Fuse Holder, 2P, Speaker (Mini Size)
	624300212	Jack, 12P (PCB Type)
	625001114	DIN Jack, 5P (PCB Type)
	131011325	Cabinet
	833201308	Owner's Manual

Repair Parts List

Reparaturteilliste

(RA-414)

Liste des Pièces de rechange

Schematic Location	Parts No.	Description
TRANSISTORS, DIODES AND IC'S		
Q501-506	301201134	2SC1327 (S,T), Flat, Tone Amp.
Q601-604	301001145	2SA921 (S,T), Differential Amp.
Q605,606	301201176	2SC1941 (K,L); Pre-driver
D601,602	300313017	WZ-162, Zener Regulator 16V ½W
D603-612	300111010	1S2472, VU Meter Rectifier
D613	300919026	1N4003, DC Balance Rectifier
D901-904	300919028	1N5404, Rectifier
D905,906	300919026	1N4003, Rectifier
D907	300313019	WZ-350, Zener Regulator, 35V 1W
IC401,402	303452164	μPC-1204H, Phono Equalizer Amp.
IC601,602	303452169	S-40W Power Amp.
IC603	303452152	NJM-4558 DD, Meter Amp.
VARIABLE RESISTORS AND FUSES		
VR501	515121126	250KW, Balance Control
VR502	525101161	50KBx2, Treble Control
VR503	525101161	50KBx2, Bass control
VR601,602	510502153	10KB, VU Meter Level Adj.
VR801	525121135	100KB, Volume Control
L601,602	228641105	Anti-Parasitic
F001,002	341242350	Fuse, 3.5A, Speaker Protector (Mini Size)
	345222350	(Mini Size with "S" "D" Mark)
F003,004	341221400	Fuse, 4A, Speaker, Inside Fuse (for CSA only)
F901,902	341242500	Fuse, 5A, AC Circuit Protector (Mini Type)
	345222500	(Mini Type with "S" "D" Mark)
F903	341242100	Fuse, 1A, Lamp Overload Protector (Mini Type)
	345222100	(Mini Type with "S" "D" Mark)

Schematic Location	Parts No.	Description
SWITCHES AND TRANSFORMER		
S1	601011329	Switch, Function Selector
S2	601011271	Switch, Tape Monitor Selector
S3	601011306	Switch, Mode
S4-6 (1 Set)	614030821	Switch, Push 3-Key, Loudness, Hi-Filter and Low-Filter
S7,8 (1 set)	614020402	Switch, Push 2-Key, Speaker B and A
S9	614010127	Switch, Power Supply
	614010118	Switch, Power Supply (for UL Application)
T001	206001455	Transformer, Power supply (BEAB only)
	205001454	(Multi-Voltage Type)
	206001454	(220V, 240V)
	201001454	(120V only)
OTHERS		
PL001,002	359101116	Lamp, 6.3V, 250mA, Meter Indicator
J001	626110023	Jack, Headphones
M001,002	231310095	Watt Meter
	141010153	Phono/Tone/Main Amp. and Power Supply PCB Ass'y (for BEAB, CEE, SEV)
	141010154	Input Jack Circuit Board ass'y
	141810871	Front Panel Ass'y
	111911425	Knob (for Function Selector, Volume Control)
	116310261	Knob (for Bass, Treble Balance, Mode)
	116310260	Knob (for Monitor Selector)
	116210051	Push Button
	642400111	Push Terminal, 4P, Speaker A and B
	648211162	Fuse Holder, 2P, Speaker (Mini Type)
	648211157	Fuse Holder, 2P, Speaker
	624300212	Pin Jack, 12P, (PCB Type)
	625001114	Din Jack, 5P
	131011325	Cabinet
	833201310	Owner's Manual

THE ROTEL CO., LTD.
ROTEL ELECTRONICS CO., LTD.
ROTEL OF AMERICA, INC.

1-36-8 OHOKAYAMA, MEGURO-KU, TOKYO, JAPAN
 2ND FL., EVER GLORY BUILDING, NO.305 SEC.3, HANKANG E. ROAD, TAIPEI, TAIWAN

1055 SAW MILL RIVER ROAD ARDSLEY, N.Y. 10502, U.S.A.

Printed in Taiwan '78 Oct. 835201306