

# Technical Manual

## STEREO CASSETTE DECK

# RD-25F RD-2000

### TABLE OF CONTENTS

Chassis Layout (RD-25F) . . . . .	2	I. Checking Tape Speed Deflection and Adjusting	
Chassis Layout (RD-2000) . . . . .	3	Speed . . . . .	11
I. Adjustment of Playback System		Record Level Diagram . . . . .	12
A. Dolby Level Adjustment . . . . .	4	Block Diagram . . . . .	12
B. Azimuth Adjustment . . . . .	4	Schematic Diagram (RD-25F) . . . . .	13
C. Playback EQ Adjustment . . . . .	5	Power Supply Circuit Board Diagram (RD-25F) . . . . .	15
II. Adjustment of Recording System		Power Supply Circuit Board Diagram (RD-2000) . . . . .	15
A. 19KHz, 38KHz Trap Adjustment . . . . .	6	REC/PB Amp. Circuit Board Diagram (RD-25F) . . . . .	16
B. Bias Oscillator Frequency Adjustment . . . . .	6	REC/PB Amp. Circuit Board Diagram (RD-2000) . . . . .	17
C. Bias Trap Adjustment . . . . .	7	Indicator Circuit Board Diagram (RD-25F) . . . . .	18
D. Bias Current Pre-Adjustment . . . . .	7	Indicator Circuit Board Diagram (RD-2000) . . . . .	18
E. Dolby REC/PB Output Level Adjustment . . . . .	8	Peak Indicator Circuit Board Diagram (RD-2000 only) . . . . .	18
F. Peak Indicator Level Adjustment . . . . .	8	Bias Level Control Circuit Board Diagram . . . . .	18
G. Bias Current Adjustment . . . . .	9	Schematic Diagram (RD-2000) . . . . .	19
H. Distortion Check . . . . .	10	Disassembly Diagram . . . . .	23

### INHALTSVERZEICHNIS

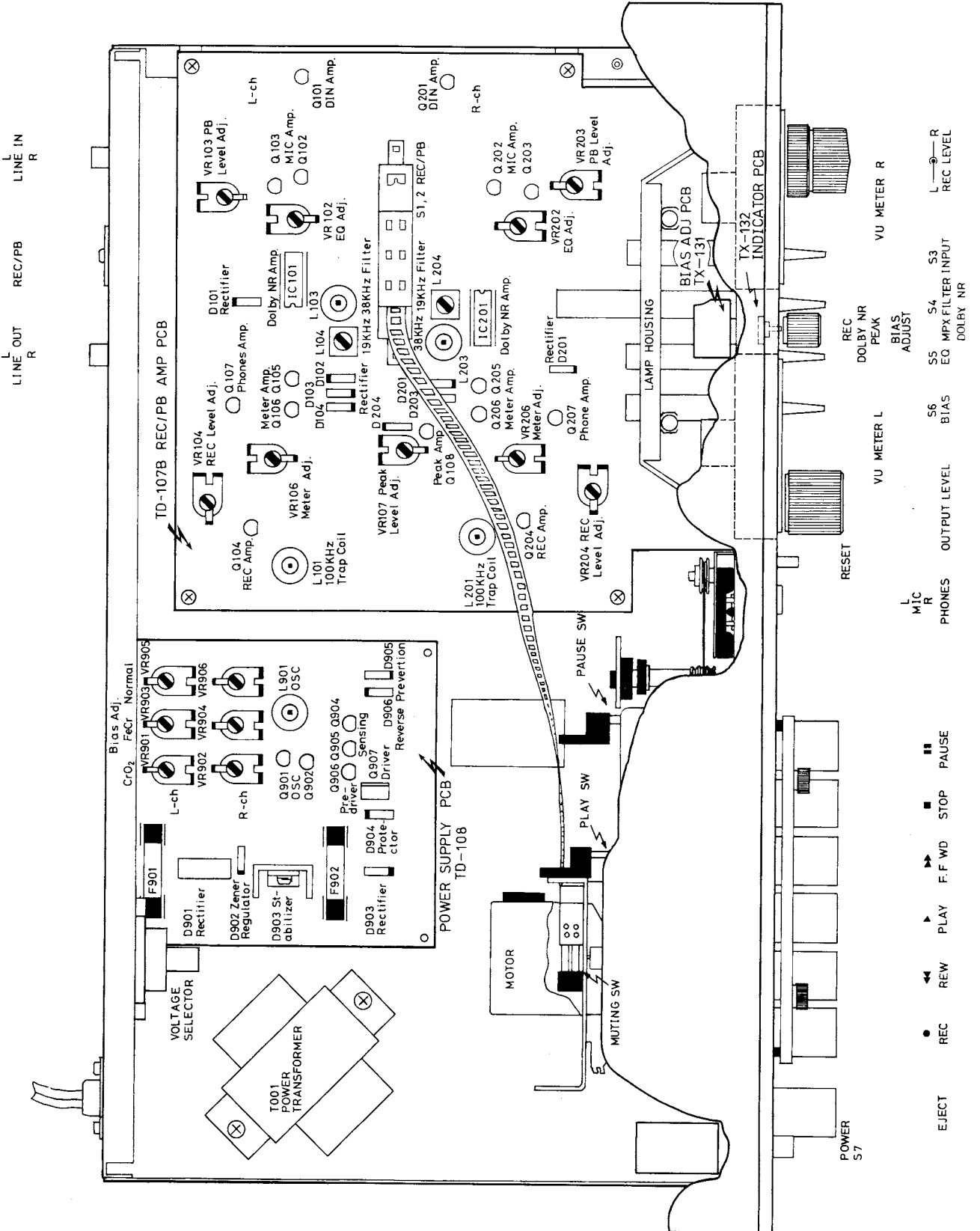
Chassis-Anordnung (RD-25F) . . . . .	2	I. Überprüfung und Einstellung der Bandgeschwindigkeit . . . . .	11
Chassis-Anordnung (RD-2000) . . . . .	3	Aufnahmepegel-Diagramm . . . . .	12
I. Einstellung des Wiedergabepegels		Blockdiagramm . . . . .	12
A. Dolby-Pegel-Einstellung . . . . .	4	Schaltungsschema . . . . .	13
B. Tonkopffjustage . . . . .	4	Bestückungsplan des Netzteils (RD-25F) . . . . .	15
C. Wiedergabeentzerrungs-Einstellung . . . . .	5	Bestückungsplan des Netzteils (RD-2000) . . . . .	15
II. Einstellung des Anfnahmesystem		Bestückungsplan des Aufnahme/Wiedergabe-Verstärkers . . . . .	16
A. Abgleich der 19KHz und 38KHz-Falle . . . . .	6	Bestückungsplan des Aufnahme/Wiedergabe-Verstärkers . . . . .	17
B. Schräger Oszillator Frequenz Einstellung . . . . .	6	Bestückungsplan der Anzeige (RD-25F) . . . . .	18
C. Schräger-Verschluß Einstellung . . . . .	7	Bestückungsplan der Anzeige (RD-2000) . . . . .	18
D. Voreinstellung des Schraegen strom . . . . .	7	Bestückungsplan der Spitzenpegelanzeige (RD-2000 only) . . . . .	18
E. Dolby Aufnahme/Wiedergabe-Pegel-Einstellung . . . . .	8	Kontrol des schraegen Niveau auf dem Schaltschema . . . . .	18
F. Einstellung der Spitzenpegelanzeige . . . . .	8	Schaltungsschema (RD-2000) . . . . .	19
G. Einstellung des Vormagnetisierungsstroms . . . . .	9	Illustration des Auseinanderbaus . . . . .	23
H. Prüfen des klirrfaktors . . . . .	10		

### TABLE DES MATIERES

Installation du châssis (RD-25F) . . . . .	1	I. Contrôle de la variation de la vitesse de bande	
Installation du Châssis (RD-2000) . . . . .	3	et réglage de la vitesse . . . . .	11
I. Réglage de Systeme de la Reproduction		Courbe du nireau d'enregistrement . . . . .	12
A. Réglage du niveau Dolby . . . . .	4	Schéma Synoptique . . . . .	12
B. Réglage de l'azimut . . . . .	5	Diapramme Schématique (RD-25F) . . . . .	13
C. Réglage d'égalisation de la reproduction . . . . .	5	Diagramme de plaquette d'Alimentation (RD-25F) . . . . .	15
II. Systeme de L'Enregistrement du Réglage		Diagramme de plaquette d'Alimentation (RD-2000) . . . . .	15
A. Réglage de coupe19KHz,38KHz . . . . .	6	Diagramme de la plaquette du Circuit d'Amplification	
B. Réglage de la frequence d'oscilateur de la polarisation . . . . .	6	Enregistrement/Reproduction (RD-25F) . . . . .	16
C. Réglage de la trappe-polarisation . . . . .	7	Diagramme de la plaquette du Circuit d'Amplification	
D. Pre-réglage du courant de la Polarisation . . . . .	7	Enregistrement/Reproduction (RD-2000) . . . . .	17
E. Réglage du niveau de la sortie de l'enregistrement/ reproduction Dolby . . . . .	8	Diagramme de la Plaquette des lampes-témoins (RD-25F) . . . . .	18
F. Réglage de l'indicateur de cretes . . . . .	9	Diagramme de la Plaquette des lampes-témoins (RD-2000) . . . . .	18
G. Réglage du courant de la Polarisation . . . . .	10	Diagramme de la plaquette des lampes-témoins de crête (RD-2000 only) . . . . .	18
H. Contrôle de la déformation . . . . .	10	Diapramme de la plaquette der Circuit der Contrôle de niveau de la Polarisation . . . . .	18
		Diagramme Schématique (RD-2000) . . . . .	19
		Schéma de démontage . . . . .	23

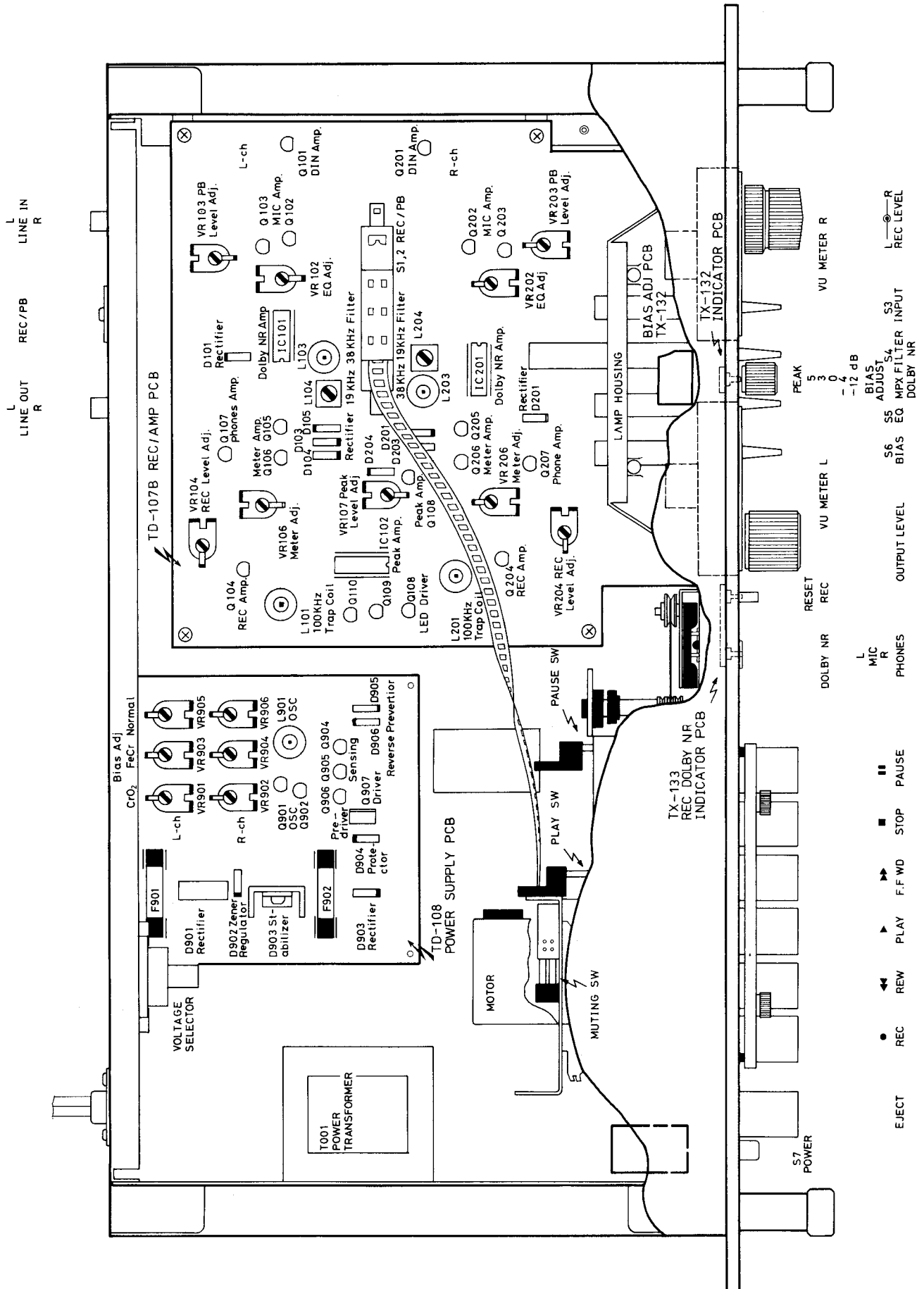
# Chassis Layout Chassis-Anordnung Installation du Châssis

## RD-25F



# Chassis Layout Chassis-Anordnung Installation du Châssis

RD-2000



# Adjustment of Playback System

## Einstellung des Wiedergabepegels

### Réglage de Systeme de la Reproduction

#### A. DOLBY LEVEL ADJUSTMENT

**Instruments:** AC VTVM and Test Tape (LCT-7001 or the equivalent).

1. Connect AC VTVM to "LINE OUT" Jack. Set EQ switch to "120uS", Output Level Control to maximum, Dolby NR switch to "OFF" position.
2. Insert Test Tape (LCT-7001) into deck and play it

#### A. DOLBY-PEGEL-EINSTELLUNG

**Instrumente:** Wechselspannungsvoltmeter und Test-Cassette (LCT-7001 oder Gleichwertige)

1. Voltmeter an "LINE OUT"-Buchse anschliessen. "EQ" auf "120uS", Ausgangspegelregler auf maximum, Dolby-Taste auf "OFF" stellen
2. Testcassette LCT-7001 einschieben, Wiedergabe ein-

back. Adjust potentiometer VR103 (VR203 for R-ch) so that AC VTVM indicates 580mV.

3. Then adjust potentiometer VR106 (VR206 for R-ch) so that the needle on the VU meter corresponds with the DOLBY Mark (+3dB position).

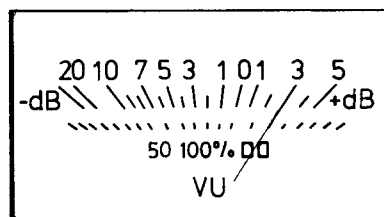
halten. VR103 (VR203 für rechten Kanal) so einstellen, dass am Ausgang (Voltmeter) 580mV liegen.

3. Dann VR106 (VR206 für rechten Kanal) so justieren, dass die Nadel des VU-Meters auf dem Dolby-Zeichen steht (+3dB)

#### A. REGLAGE DU NIVEAU DOLBY

**Instruments:** Voltmètre électronique à courant alternatif et bande d'essai (LCT-7001 ou équivalente).

1. Brancher le voltmètre au jack de sortie de ligne (LINE OUT). Pincer le selecteur de l'égalisation à "120uS", Commande de niveau de sortie au maximum, et bouton de Dolby NR à la position de "OFF".
2. Mettre en place dans l'appareil enregistreur et reproduire la bande d'essai LCT-7001. Régler le potentiomètre VR103 (VR203 pour le canal droit) de façon à ce que le voltmètre indique 580 mV.
3. Régler ensuite le potentiomètre VR106 (VR206 pour le canal droit) de façon à ce que l'aiguille sur le VU-Mètre correspond à la marque Dolby NR (position +3dB).



ADJUST POTENTIOMETER VR106 (VR206 FOR R-CH) SO THAT VU METER NEEDLE INDICATES DOLBY MARK.

**Fig. 1 Dolby Level Adjustment**  
**Abb. 1 Einstellung der Dolbupegel**  
**Fig. 1 Réglage du niveau Dolby**

#### B. AZIMUTH ADJUSTMENT

**Instruments:** AC VTVM, Oscilloscope, and Test Tape (LCT-3013 or the equivalent)

1. Connect AC VTVM and Oscilloscope to "LINE OUT" Jack. Set Output Level Control to maximum, "EQ" switch to "120uS" and Dolby NR switch to "OFF" position
2. Insert Test Tape (LCT-3013) into deck and play it

back. Adjust azimuth screw to increase the output levels of both channels at playback to maximum and reduce output difference between right and left channels to minimum.

3. After adjustment fix the azimuth screw with paint.  
\* After adjustment, recheck Dolby level adjustment.

#### B. TONKOPFJUSTAGE

**Instrumente:** Wechselspannungs Voltmeter, Oszillograph und Test-Cassette (LCT-3013 oder gleichwertige)

1. Voltmeter und Oszillograph an "LINE OUT"-Buchse anschliessen. Ausgangspegelregler auf maximum "EQ" auf "120uS" und Dolby-Taste auf "OFF" stollen.
2. Testcassette (LCT-3013) einschieben, Wiedergabe einschalten.

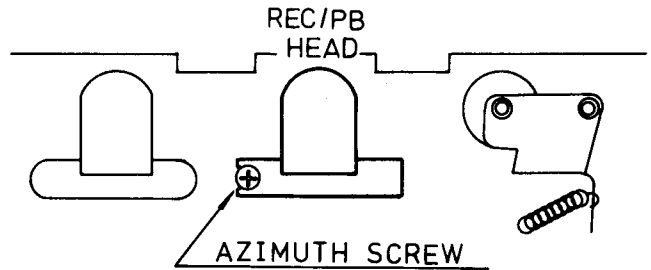
Mit Tonkopfschraube Ausgangspegel beider Kanäle auf Maximum einstellen. Der Pegelunterschied zwischen beiden Kanälen darf nicht mehr als 2dB betragen.

3. Nach der Einstellung, die Azimut-Schrauben mit der Farben ansetzen.  
\* Nach Tonkopfjustage Dolby-Pegel-Einstellung überprüfen.

## B. REGLAGE DE L'AZIMUT

**Instruments:** Voltmètre électronique à courant alternatif Oscilloscope et bande d'essai (LCT 3013 ou équivalente).

1. Brancher le voltmètre et l'oscilloscope au jack de sortie de ligne (LINE OUT). Placer le selecteur de l'égalisation à "120uS", commande de niveau de sortie au maximum, et bouton de Dolby NR à la position de "OFF".
  2. Mettre en place dans l'enregistrement et reproduire la bande d'essai (LCT-3013). Régler la vis d'azimut d'obtenir la forme d'onde le plus large sur l'oscilloscope pour les deux canaux. (Lorsque réglage, observer la forme lorsque coupant l'oscilloscope des canaux gauche à droit ou vice versa. O s'assurer la différence de sorite entre des canaux droit et gauche tombe à l'intérieur de 2dB.
  3. Après le réglage, fixer le vis d'azimut avec peinture.
- \* Après compléter le réglage d'azimut, réexaminer le réglage de niveau DOLBY.



ADJUST AZIMUTH SCREW TO OBTAIN  
MAXIMUM DEFLECTION ON SCOPE

Fig. 2. Azimuth Adjustment

Abb. 2. Azimuteinstellung

Fig. 2. Réglage de l'azimut

## C. PLAYBACK EQ ADJUSTMENT

**Instruments:** AC VTVM, Oscilloscope and Test Tape (LCT-3031-C or the equivalent).

1. Connect AC VTVM and Oscilloscope to "LINE OUT" jack. Set Output Level Control to maximum, Set EQ switch to "120uS" and Dolby NR switch to "OFF" position.
2. Insert Test Tape (LCT-3031-C) into deck and play it

back. Check output level difference between 40 Hz, 1 KHz and 10 KHz, signals is within  $\pm 1.0\text{dB}$ .

3. If the difference is large, Adjust potentiometer VR102 (VR202 for R-ch).
- \* If output level at 10KHz turn potentiometer Counter-clockwise (clockwise) is more (less) than 1 KHz.

## C. WIEDERGABE-ENTZERRUNGS-EINSTELLUNG

**Instrumente:** Wechselspannungsvoltmeter, Oszillograph und Test-Cassette (LCT-3013-C oder gleichwertige)

1. Voltmeter und Oszillograph an "LINE OUT"-Buchse anschliessen.  
Ausgangspegelreger auf maximum und "EQ" auf "120uS" sowie Dolby-Taste auf "OFF" stellen.
2. Testcassette (LCT-3013-C) einschieben. Auf Wiedergabe schalten. Prüfen, ob die Differenz der Ausgangs-

pegel bei 40Hz, 1KHz und 10 KHz-Wiedergabe innerhalb einer Toleranz von  $\pm 1.0\text{dB}$  liegt.

3. Bei größerer Differenz mit VR 102 (VR202 für rechten Kanal) nachjustieren.  
Wenn Pegel bei 10 KHz höher ist als bei 1 KHz Regler gegen den Uhrzeigersinn drehen (wenn niedriger, mit dem Uhrzeigersinn).

## C. REGLAGE D'EGALISATION DE LA REPRODUCTION

**Instruments:** Voltmètre électronique à courant alternatif Oscilloscope, Bande d'essai (LCT-3031-C ou équivalente).

1. Brancher le voltmètre et Oscilloscope au jeck de sortie de ligne (LINE OUTPUT). Placer le selecteur de l'égalisation à "120uS", commande de niveau de sortie au maximum, et bouton de Dolby NR à la position de "OFF".
2. Mettre en place la bande d'essai (LCT-3031-C) dans le pont et le reproduit.

Verifier que la différence de niveau de sortie entre les signaux 40Hz, 1 KHz et 10 KHz est à l'intérieur plage de  $\pm 1.0\text{dB}$ .

3. Si la différence est large, régler potentiomètre VR102 (VR202 pour le canal droit).
- \* Si le niveau de sortie à 10 KHz est plus (moins) que 1 KHz, tourner le potentiomètre en sens inverse des aiguilles d'une montre. (en sens des aiguilles d'une montre).

# Adjustment of Recording System Einstellung des Aufnahmesystem Systeme de l'Enregistrement du Réglage

## A. 19KHZ, 38KHZ TRAP ADJUSTMENT

**Instruments:** AC VTVM, Oscilloscope, Signal Generator and Blank Tape

1. Connect AC VTVM and Oscilloscope to "LINE OUT" jack. Connect Signal Generator to "LINE IN" jack. Set Output Level Control to maximum, Input switch to "LINE", EQ switch to "120uS" and MPX Filter switch to "OFF" (Dolby NR to "OFF") position.

2. Set signal generator to 19KHz output level at "0" dB. Then set MPX switch to "ON" position.
3. Adjust Trap Coil L103, 104 (L203, 204 for R-ch) so that output level to obtain minimum 30 dB.
4. Then set Dolby NR switch to "ON" (MPX Filter to "OFF") position. at this condition "MPX Filter" must be useless.

## A. ABGLEICH DER 19KHZ UND 38KHZ-FALLE

**Instrumente:** Oszillograph, NF-Generator, Wechselspannungsvoltmeter, Leercassette

1. Oszillograph und Voltmeter an "LINE OUT"-Buchse anschliessen an "LINE IN" anschliessen. Ausgangspegelregler auf maximum, Input auf "LINE", "EQ" auf "120uS" sowie Dolby-Taste auf "OFF" stellen. (MPX Filter auf "OFF")
2. Signal Generator auf 19KHz, Ausgangspegel bei "0" dB notieren, dann MPX Filter auf "ON" stellen.

3. Fallen L103, L104 (L203 und L204 für rechten Kanal) so einstellen, dass Ausgangspegel -30dB erhalten wird.
4. Dann Dolby NR Schalter zu "ON" (MPX Filter zu off) stellen. Unter dieser Kondition "MPX Filter" muss unbrauchbar sein.

## A. REGLAGE DE COUPE 19KHz, 38KHz

**Instruments:** Voltmètre électronique à courant alternatif, Oscilloscope, générateur de signal, et bande vierge.

1. Brancher le voltmètre et l'oscilloscope au jack de sortie de ligne. Brancher le générateur de signal au jack d'entrée de ligne (LINE IN).  
Placer la commande de niveau de sortie au maximum, bouton d'entrée à "LINE", bouton d'EQ à "12uS" et bouton de "Filtre MPX" à la position de "OFF" (Dolby NR à "OFF").

2. Placer le générateur de signal à 19 KHz, le niveau de sortie à "0" dB. Alors placer le bouton, de Filtre MPX à la position de "ON".
3. Régler la bobine de coupe L103, L104, (L203, L204, pour le canal droit) de façon que le niveau de sortie d'obtenir 30dB minimum.
4. Alors placer le bouton de Dolby NR à la position de "ON" (Filtre MPX à "OFF"), à cet condition Filtre MPX doit être inutile.

## B. BIAS OSCILLATOR FREQUENCY ADJUSTMENT

**Instuments:** AC VTVM Frequency Counter, Oscilloscope and Blank Tape.

1. Connect AC VTVM, Oscilloscope and Frequency Counter to pin No 15 on power supply PCB.

2. Insert Blank Tape into deck. Then depress REC, play and pause buttons.
3. Adjust OSC coil L901 on power supply PCB to obtain Bias Frequency 100KHz  $\pm$  5KHz.

## B. SCHRAGER OSZILLATOR FREQUENZ EINSTELLUNG.

**Instrumente:** Wechselspannungsvoltmeter, Frequenzzähler. Oszillograph und Leercassette

1. Voltmeter, Frequenzzähler und Oszillograph an Pin 15 auf Bestückungsplan des Netzteils.
2. Leercassette einschieben. REC play und Pause-Teste

drücken.

3. Einstellung des OSC Spule L901 an der Kraftversorgung PCB die schräge Frequenz 100 KHZ $\pm$ 5KHZ.

## B. REGLAGE DE LA FREQUENCE D'OSCILLATEUR DE LA POLARISATION

**Instruments:** Voltmètre électronique à courant alternatif, compteur de fréquence, oscilloscope et bande vierge.

1. Brancher le voltmètre, oscilloscope et compteur de fréquence à la fiche No. 15 sur l'alimentation PCB.
2. Mettre en place la bande vierge dans le pont. Alors

appuyer sur le selecteur d'enregistrement, reproduction et PAUSE.

3. Régler la bobine OSC L 901 sur l'alimentation PCB d'obtenir la fréquence de polarisation 100 KHz  $\pm$  5KHz.

## C. BIAS TRAP ADJUSTMENT

**Instruments:** AC VTVM, Oscilloscope and Blank Tape.

1. Connect AC VTVM and Oscilloscope to pin No TP3 (TP4 for R-ch) on the REC/PB Amp PCB
2. Set REC Level Control to minimum and Bias Adjust

Level Control to center position.

3. Insert Blank Tape into deck. Then adjust Trap coil L101 (L201, for R-ch) to obtain minimum waveform on the Oscilloscope

## C. SCHRÄGER-VERSCHLUSS EINSTELLUNG.

**Instrumente:** Wechselspannungs Voltmeter Oszillograph und Leercassette

1. Oszillograph an TP3 (TP4 für rechten Kanal) auf A/W-Platine.

2. Aufnahmepegelregler auf minimum stellen und leere Cassette einschieben.
3. Spule L101 (L201 für rechten Kanal) auf minimale Ablenkung auf Oszillograph abgleichen.

## C. REGLAGE DE LA TRAPPE-POLARISATION

**Instruments:** Voltmètre électronique à courant alternatif, Oscilloscope et bande vierge

1. Brancher le voltmètre et l'oscilloscope de marquer TP3 (TP4 pour le canal droit) sur la plaquette du circuit d'amplification de l'enregistrement/reproduction.

2. Placer la commande de niveau de l'enregistrement au maximum et la commande de niveau de réglage de Bias à la position de "Centre".
3. Mettre en place la bande vierge dans le pont. Régler la bobine de coupe L101 (L201, pour le canal droit) d'obtenir la forme d'onde minimum sur l'oscilloscope.

## D. BIAS CURRENT PRE-ADJUSTMENT

**Instruments:** AC VTVM and Blank Tape.

1. Connect AC VTVM to pin 5 (pin 6 for R-ch) on power supply PCB  
Insert Blank Tape into deck. Then depress REC. Play and pause buttons
2. Set Bias switch to "NORMAL", and Bias Adjust Level Control to center position.  
Adjust potentiometer VR905 (VR906 for R-ch) so

that AC VTVM indicates 5mV.

3. Set Bias switch to "FeCr" position then Adjust potentiometer VR903 (VR904 for R-ch) so that AC VTVM Indicates 5.5mV.
4. Set Bias switch to "CrO<sub>2</sub>" position, then Adjust potentiometer VR901 (VR902 for R-ch) so that AC VTVM indicates 8mV.

## D. VOREINSTELLUNG DES SCHRAEGEN STORM

**Instrumente:** Wechselspannungsvoltmeter und Leercassette

1. Voltmeter mit Pin 5 (Pin 6 für rechten Kanal) auf A/W-Platine verbinden, Leercassette einlegen. "REC", "Play" und "Pause"-Taste drücken.
2. "Bias" auf "NORMAL" und "Bias Adjust" auf "0"

stellen. Mit VR905 (VR906 für rechten Kanal) 5mV auf Voltmeter einstellen.

3. "Bias" auf "FeCr" stellen. Mit VR903 (VR904 für rechten Kanal) 5.5mV auf Voltmeter einstellen.
4. "Bias" auf "CrO<sub>2</sub>" stellen. Mit VR901 (VR902 für rechten Kanal) 8mV auf Voltmeter einstellen.

## D. PRE-REGLAGE DU COURANT DE LA POLARISATION.

**Instruments:** voltmètre électronique à courant alternatif et bande vierge.

1. Brancher le voltmètre à la fiche 5 (fiche 6 pour le canal droit) sur l'alimentation PCB. Mettre en place la bande vierge dans le pont. Enfoncer les boutons de PAUSE, enregistrement (REC) et reproduction (PLAY).
2. Placer le selecteur de polarisation à "Normal" et la commande de niveau de réglage de polarisation à la

position de "Centre". Régler le potentiomètre VR905 (VR906, pour le canal droit) de façon à ce que le voltmètre indique 5mV.

3. Placer le selecteur de polarisation sur "FeCr". Régler le potentiomètre VR903 (VR904, Pour le canal droit) de façon à ce que le voltmètre indique 5.5mV.
4. Placer le selecteur de polarisation sur "CrO<sub>2</sub>". Régler le potentiomètre VR901 (VR902, pour le canal droit) de façon à ce que le voltmètre indique 8mV.

## E. DOLBY REC/PB OUTPUT LEVEL ADJUSTMENT

**Instruments:** AC VTVM, Audio Generator and Normal Blank Tape.

1. Insert Normal Tape into deck and depress REC, Play and Pause buttons Set REC Level Control to maximum. Bias Adjust Control to center, and Input switch to "LINE" jack.
2. Connect Audio Generator to "LINE IN" and apply 400Hz (Sine wave). Control output of Audio Generator so that VU meter needle falls on Dolby Mark (+3dB).

3. In step 2, release pause button, check that VU meter needle falls on Dolby Mark when playing back the Tape.
4. If recording and playback level are difference. Repeat step 3 until the two level almost equal by adjusting potentiometer VR104 (VR204 for R-ch). Allowable margin of difference is within  $\pm 1$ dB.
  - \* If playback level is higher (lower) turn potentiometer VR104 (VR204 for R-ch) counterclockwise (clockwise).

## E. DOLBY AUFNAHME/WIEDERGABE-PEGEL-EINSTELLUNG

**Instrumente:** Wechselspannungsvoltmeter, NF-Generator und Normal-Leercassette

1. Normale Leercassette einschieben und Aufnahme-Wiedergabe und Pause-Taste drücken. Dolby Schalter auf "ON".
2. NF-Generator an "LINE IN" mit 400 Hz-Sinus anschliessen. Ausgangsspannung des Generators so einstellen, dass die Zeiger auf die "Dolby"-Markierung ( $\pm 3$ dB) ausschlagen.
3. Mit Einstellung wie unter 2. Aufnahme machen. Band

- zurückspulen und wiedergeben. Prüfen, ob Zeiger wiederum auf das Dolby-Zeichen ( $\pm 3$ dB) ausschlagen.
4. Bei unterschiedlichem Ausschlag Pegel mit VR104 (VR204 für rechten Kanal) bei Einstellung wie unter 2. nachgleichen. Zulässige Toleranz  $\pm 1$ dB. Prüfen wie unter 3., ggf. Einstellung wiederholen.
  - \* Bei höherem Wiedergabepiegel VR104 (204) gegen den Uhrzeigersinn drehen, bei niedrigerem Pegel mit dem Uhrzeigersinn.

## E. REGLAGE DU NIVEAU DE LA SORTIE DE L'ENREGISTREMENT/REPRODUCTION DOLBY

**Instruments:** Voltmètre électronique à courant alternatif Générateur d'audio et bande vierge normale

1. Mettre en place la bande normale dans le pont et enfoncer les boutons de l'enregistrement (REC), reproduction (PLAY) et PAUSE. Placer la commande de niveau de l'enregistrement au maximum, la commande de niveau de réglage de polarisation au "Centre" et le selecteur d'entrée à la position de "LINE"
2. Brancher le générateur d'audio à l'entrée de ligne (LINE IN), et appliquer 400Hz (onde sinusoïdale). Régler le générateur d'audio de sortie de façon à ce que l'aiguille du VU mètre se superpose au repère du DOLBY.

3. Au point 2, libérer le bouton de Pause, vérifier que l'aiguille du VU mètre se superpose au repère du DOLBY tout en reproduisant la bande.
4. Si les niveaux de l'enregistrement et reproduction sont différents, répéter le point 3 les deux niveaux presque égaux par régler le potentiomètre VR104 (VR 204 pour le canal droit) lorsque l'enregistrement la bande. Admissible la marge de différence est à l'intérieur de  $\pm 1.0$ dB.
  - \* Si le niveau de reproduction est plus haut (plus has), tourner le potentiomètre VR104 (VR 204 pour le canal droit) en sens inverse des aiguilles d'une montre, (en sens des aiguilles d'une montre).

## F. PEAK INDICATOR LEVEL ADJUSTMENT

**Instruments:** Audio Generator and Blank Tape.

1. Connect audio generator to "LINE IN" jack Set REC Level to maximum position Insert Blank Tape into deck and depress REC, Play and Pause buttons.
2. Apply 1KHz (sine wave) and adjust input level so that

VU meter indicates +3dB

3. Adjust potentiometer VR107 so that Peak Indicator lights up. Then make sure that peak Indicator turns off when input level is reduced to +3dB point on VU meter.

## F. EINSTELLUNG DER SPITZENPEGELANZEIGE

**Instrumente:** Oszillograph, NF-Generator, Wechselspannungsvoltmeter und normale Leercassette

1. NF-Generator an "LINE IN" und Oszillograph sowie Voltmeter an "LINE OUT" anschliessen.
2. Leercassette einschieben und "REC", "Play" und "Pause"-Taste drücken. Aufnahmepegelregler auf Rechtsanschlag (Max.) drehen.

3. Spannungsteiler VR 107 einstellen, damit die Höhepunkt des Indikator leuchtet. Dann machen Sie sicher, dass die Höhepunkt des Indikator ausgemacht wird, wenn das Niveau der Eingangsenergie zu +3 dB reduziert wird.



## F. REGLAGE DE L'INDICATEUR DE CRETES

**Instruments:** Oscilloscope, générateur de signal, voltmètre électronique à courant alternatif et bande vierge.

1. Brancher le générateur de signal au jack d'entrée de ligne (LINE IN) et l'oscilloscope, le voltmètre aux jacks de sortie de ligne (LINE OUT).

Mettre en place la bande vierge dans le pont et appuyer les boutons de l'enregistrement (REC), repro-

duction (PLAY) et PAUSE.

2. Appliquer 1KHZ (onde sinusoïdale) et régler le niveau d'entrée de façon que le mètre VU indique + 3dB.
3. Régler le potentiomètre VR107 de façon que l'indicateur de crêtes allume. Puis s'assurer que l'indicateur de crêtes ferme lors que le niveau d'entrée est réduite au point + 3dB sur le mètre VU.

## G. BIAS CURRENT ADJUSTMENT

**Instruments:** AC VTVM Audio Generator and Blank Tape.

1. Chrome Tape

- a. Set Bias switch to "CrO<sub>2</sub>", EQ switch to "70uS" and REC Level Control to maximum position. Insert Chrome Tape into deck.
- b. Connect AC VTVM to "LINE OUT" jack. Audio Generator to "LINE IN" jack. Apply 400Hz sine wave signal from Audio Generator. Record 400Hz signal at 20 dB below 0 VU. Then record 10KHz signal at the same level.
- c. Check that output level difference between 400Hz and 10KHz signal is within  $\pm 1.0$ dB when playing back the recorded Tape.
- d. If the difference is large repeat b and c until the difference falls within  $\pm 1.0$ dB by adjust potentiometer VR901 (VR902 for R-ch).

\* IF output level at 10 KHz is higher (lower) turn potentiometer clockwise (counterclockwise)

2. Normal Tape

- a. Set Bias switch to "Normal", EQ Switch to "120uS" and REC Level Control to maximum position. Insert Normal Tape into deck. Follow the same procedures as in chrome Tape, But adjust the other potentiometer VR905 (VR906 for R-ch)

3. FeCr Tape

- a. Set Bias switch to "FeCr", EQ Switch to "70uS" and REC Level Control to maximum position. Insert FeCr Tape into deck. Follow the same procedures as in chrome Tape, But adjust the othe potentiometer VR903 (VR904 for R-ch).

## G. EINSTELLUNG DES VORMAGNETISIERUNGSTROMS

**Instrumente:** NF-Generator, Wechselspannungsvoltmeter, Leercassette

1. Chrom-Band

- a. "Bias" auf "CrO<sub>2</sub>" und "EQ" auf "70uS" stellen, CrO<sub>2</sub>-Cassette einschieben, Aufnahmeregler auf Max. drehen.
- b. Voltmeter an "LINE OUT" und Generator mit 400 Hz-Signal an "LINE IN" anschliessen. Dieses 400 Hz-Signal mit 20dB unter 0 VU aufnehmen. Aufnahme mit 10KHz-Signal wiederholen.
- c. Prüfen, ob die Pegeldifferenz beider aufgenommener Signale bei Wiedergabe innerhalb  $\pm$  Toleranz liegt.
- d. Bei grösserer Differenz Feinabgleich mit VR901 (VR902 für rechten Kanal), Schritte b und c wie-

derholen, bis Toleranz innerhalb  $\pm 1$ dB liegt.

\* Wenn Pegel bei 10 KHz höher, Regler mit dem Uhrzeigersinn drehen, wenn niedriger, gegen den Uhrzeigersinn.

2. Normal-Band

"Bias" auf "NORMAL", "EQ" auf "120uS", Normal-Cassette einschieben. Einstellung wie unter "Chrom-Band" durchführen, jedoch unter Verwendung von VR905 (VR906).

3. FeCr-Band

"Bias" auf "FeCr", "EQ" auf "120uS", FeCr-Cassette einschieben. Einstellung wie unter "Chrom-Band" durchführen, jedoch unter Verwendung von VR 903 (VR904).

## G. REGLAGE DU COURANT DE LA POLARISATION

**Instruments:** Générateur d'audio, voltmètre électronique à courant alternatif et bande vierge.

### 1. Bande chromée

- a. Placer le selecteur de la polarisation à "CrO<sub>2</sub>", selecteur de l'égalisation à "70uS" et la commande de niveau de REC à la position de maximum. Mettre en place la bande chromée dans le pont.
- b. Brancher le voltmètre au jack de la sortie de ligne (LINE OUT), et brancher le générateur d'audio au jack de l'entrée de ligne (LINE IN). Appliquer un signal de 400Hz du générateur d'audio. Enregistrer le signal 400 Hz à 20dB inférieur à 0 VU. Puis enregistrer le signal 10 KHz au même niveau.
- c. Vérifier que la différence de niveau de sortie entre le signal 400Hz et 10Hz est à l'intérieur de  $\pm 1.0$ dB lorsque la reproduction la bande enregistreur.
- d. Si la différence est large, répéter le point b et c jusqu'à la différence tombe à l'intérieur de  $\pm 1.0$ dB par faire le réglage fin de potentiomètre VR901 (VR902 pour le canal droit).

\* Si le niveau de sortie à 10 KHz est plus haut (plus bas) tourner le potentiomètre en sens des aiguilles d'une montre. (en sens inverse des aiguilles d'une montre).

### 2. Bande normale

- a. Placer le selecteur de polarisation à "Normal", selecteur de l'égalisation à "70uS" et la commande de niveau de REC à la position de maximum. Mettre en place la bande normale dans le pont. Suivre les mêmes procédures comme dans la bande chromée. Mais régler l'autre potentiomètre VR905 (VR906 pour le canal droit).

### 3. Bande FeCr

- a. Placer le selecteur de polarisation à "FeCr", selecteur de l'égalisation à "70uS" et la commande de niveau de REC à la position de maximum. Mettre en place la bande FeCr dans le pont. Suivre les mêmes procédures comme dans la bande chromée. Mais régler l'autre potentiomètre VR903 (VR904 pour le canal droit).

## H. DISTORTION CHECK

**Instruments:** H.D. Analyzer, Audio Generator and Blank Tape.

1. Connect Audio Generator to "LINE IN" and H.D. Analyzer to "LINE OUT" jack.
2. Insert Blank Tape into deck and apply 400Hz signal from Audio Generator Record the Tape at 0 VU.
3. Check that distortion is within the following range

when playing back the Tape

- a. Normal Tape . . . . . under 1.0%
- b. CrO<sub>2</sub> Tape . . . . . under 2.5%
- c. FeCr Tape . . . . . under 1.0%

4. IF the distortion factor exceeds the above values, Check Bias current and make fine adjustment, Then check distortion again

## H. PRUFEN DES KLIRRFAKTORS

**Instrumente:** Klirrfaktormessbrücke, NF-Generator, Leercassette

1. NF-Generator an "LINE IN" und Klirrfaktormessgerät an "LINE OUT" anschliessen.
2. Leercassette einschieben. 400 Hz-Signal mit 0 VU aufnehmen.
3. Aufnahme wiedergeben, prüfen, ob Klirrfaktor den

folgenden werten entspricht:

- a. Normal Band . . . . . unter 1.0%
- b. CrO<sub>2</sub> Band . . . . . unter 2.5%
- c. FeCr Bank . . . . . unter 1.0%

4. Wenn der Klirrfaktor die angegebenen Werte übersteigt, Vormagnetisierungsstrom (F.) prüfen und ggf. Feinjustage entsprechend F. Wiederholen.

## H. CONTROLE DE LA DEFORMATION

**Instruments:** Analyseur H.D., générateur d'audio et bande vierge.

1. Brancher le générateur d'audio au jack d'entrée de ligne (LINE IN), et l'analyseur H.D. au jack de sortie de ligne (LINE OUT).
2. Mettre en place la bande vierge dans le pont et appliquer le signal 400Hz du générateur d'audio, enregistrer la bande à 0 VU.
3. Vérifier que la déformation est dans la plage donnée

suivante lorsque la bande enregistreur est reproduite.

- a. Bande normale . . . . . sous 1.0%
- b. Bande CrO<sub>2</sub> . . . . . sous 2.5%
- c. Bande FeCr . . . . . sous 1.0%

4. Si le facteur de la déformation excède les valeurs ci-dessus, vérifier le courant de la polarisation et faire un réglage fin. Puis vérifier la déformation de nouveau.

## I. CHECKING TAPE SPEED DEFLECTION AND ADJUSTING SPEED

**Instruments:** Frequency Counter and Test Tape (LCT-3001 or equivalent)

1. Connect Frequency Counter to "LINE OUT" jack Set Output Level Control to maximum, EQ switch to "120uS" and Dolby NR switch to "OFF" position
2. Insert Test Tape (LCT-3001) into deck and depress

play button check that allowable margin of deflection at the middle of or at the end of winding is in the range of + 1% – 0.05% (at 3,000Hz, allowable margin of deflection of speed is 3030 ~ 2985)

3. IF tape speed deflection surpasses the above range, adjust speed of motor.

## I. UBERPRUFUNG UND EINSTELLUNG DER BANDGESCHWINDIGKEIT

**Instrumente:** Frequenzzähler und Testcassette (LCT-3001 oder gleichwertig)

1. Frequenzzähler an "LINE OUT" anschliessen. Ausgangspegelvegler auf maximum, "EQ" auf "120uS" sowie Dolby auf "OFF" schalten.
2. Testcassette einschieben, Wiedergabetaste drücken.

Prüfen, ob Abweichung von der Sollgeschwindigkeit im Bereich + 1%– 0.05% liegt (bei 3000 Hz zwischen 3030 ~ 2985 Hz).

3. Bei grösserer Abweichung Motorgeschwindigkeit nachstellen.

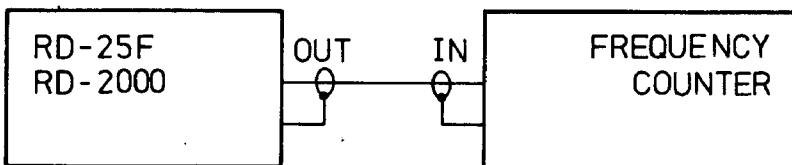
## I. CONTROLE DE LA VARIATION DE LA VITESSE DE BANDE ET REGLAGE DE LA VITESSE

**Instruments:** Analyseur de fréquences et bande d'essai (LCT-3001 ou équivalente).

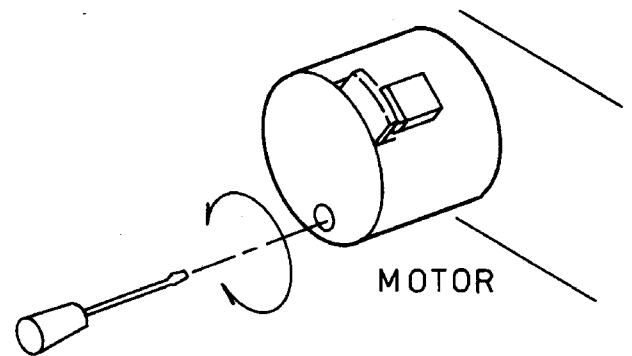
1. Brancher l'analyseur de fréquences au ject de sortie de ligne (LINE OUT). Place la commande de niveau de la sortie au maximum, selecteur d'égalisation à "120uS" et selecteur de Dolby NR à la position de "OFF".
2. Mettre en place la bande d'essai (LCT \*3001) dans le pont et enfoncer le bouton de reproduction.

Vérifier que la marge admissible de variation au milieu ou à la fin de bobinage est dans la plage donnée de +2%–1%(à 3,000Hz, marge admissible de variation de la vitesse est 3,030~2,985).

3. Si la variation de vitesse de bande dépasse la plage donnée ci-dessus, régler la vitesse de moteur.



ADJUST POTENTIOMETER INSIDE THE MOTOR SO THAT FREQUENCY COUNTER INDICATES 3000Hz

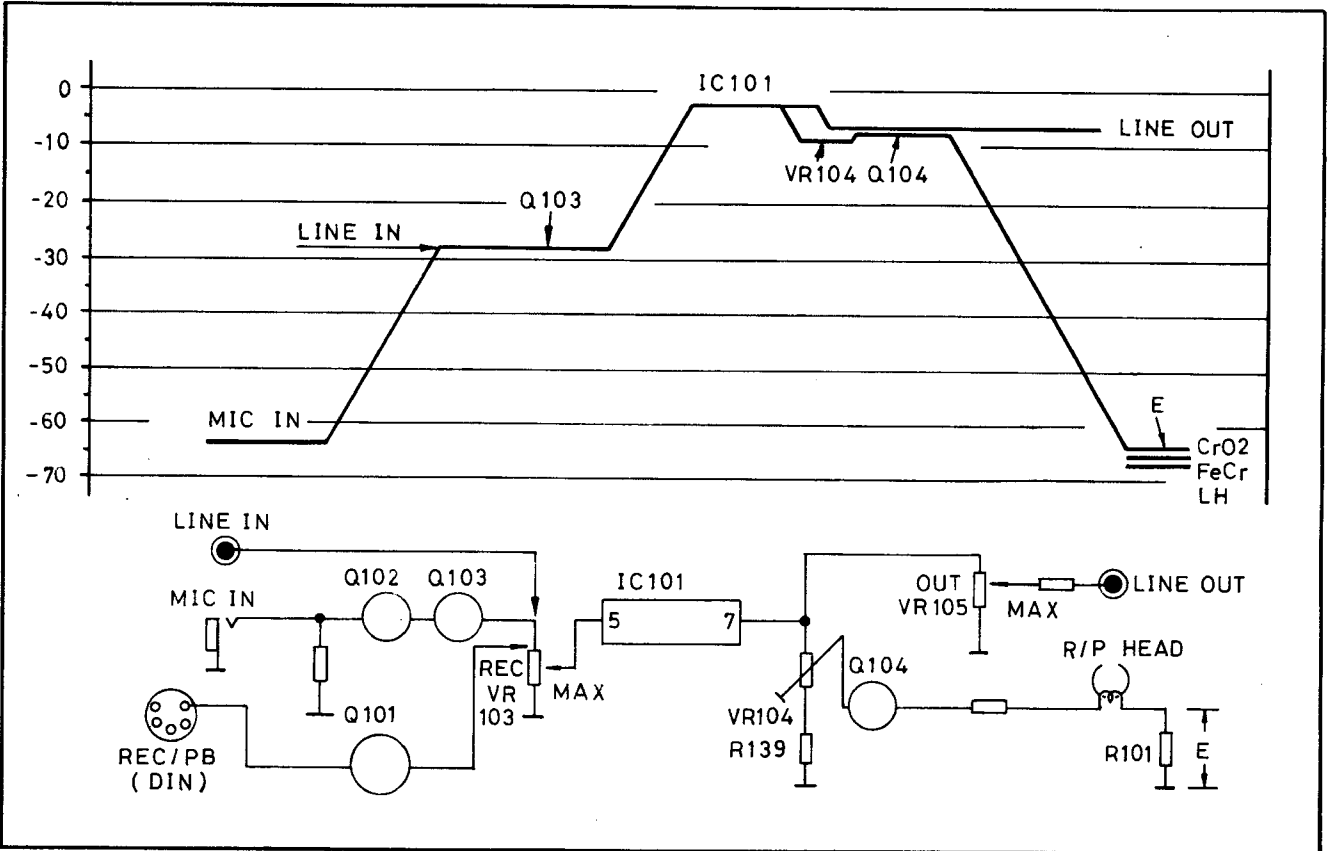


**Fig. 3. Tape Speed Adjustment**

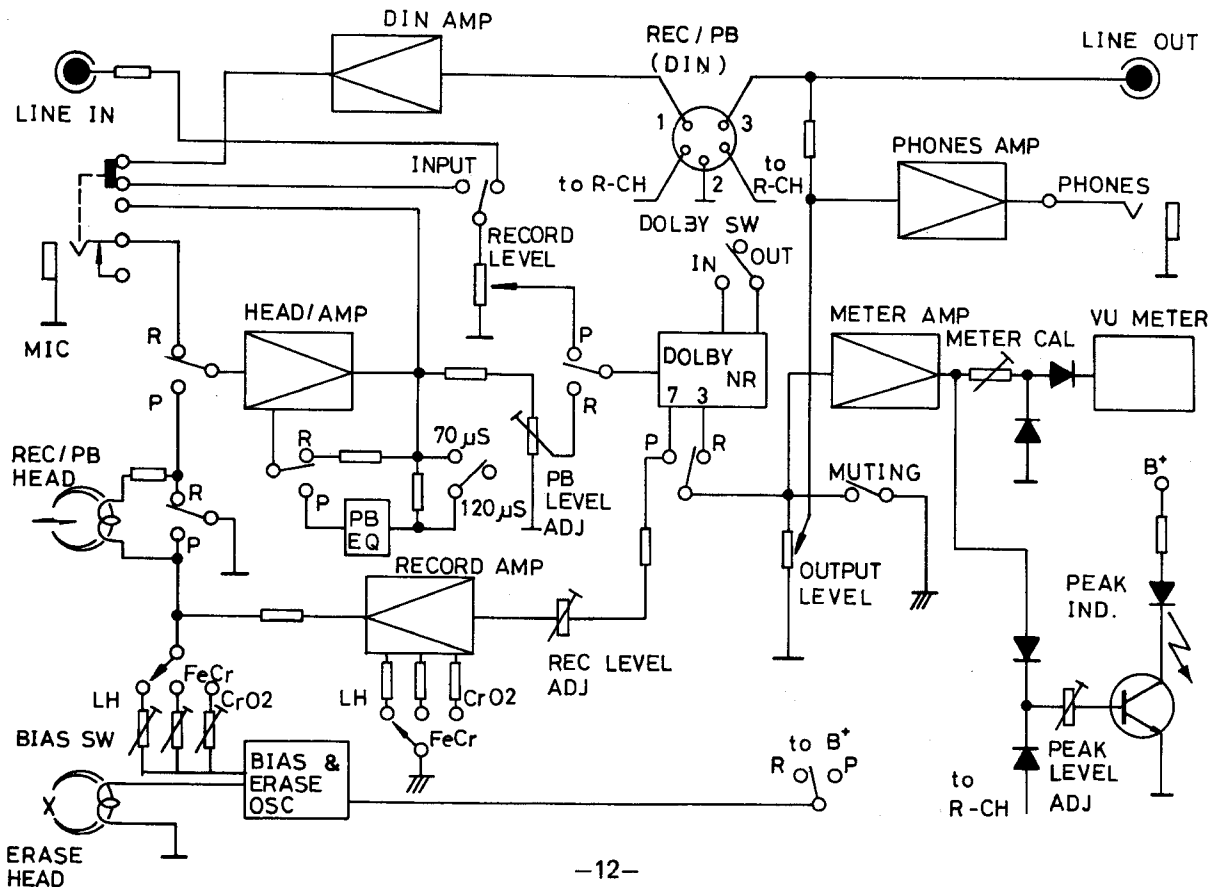
**Abb. 3. Einstellung der Bandgeschwindigkeit**

**Fig. 3. Réglage de la vitesse de défilement de la bande**

Record Level Diagram  
 Aufnahmepegel-Diagramm  
 Courbe du niveau d'enregistrement

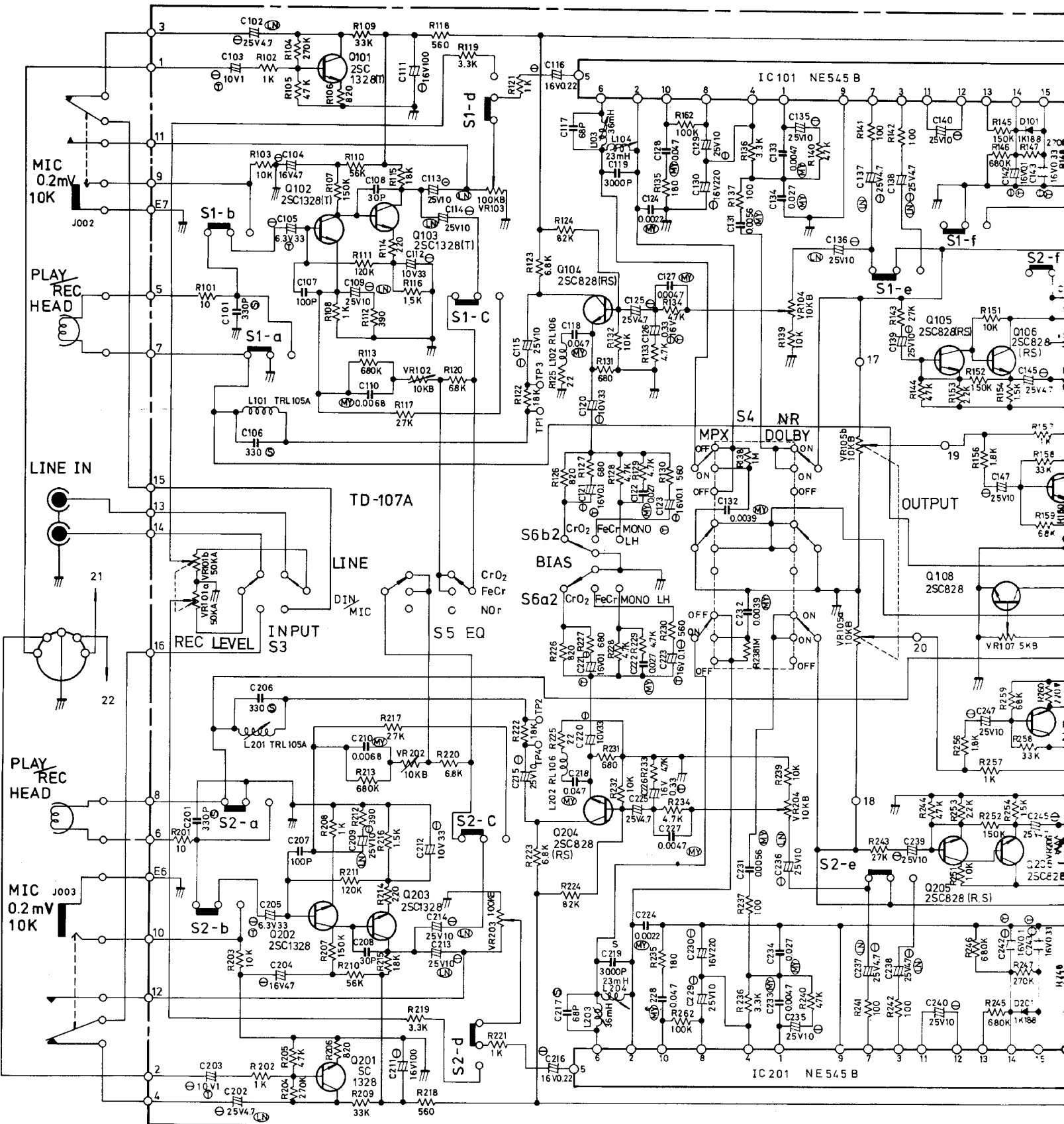


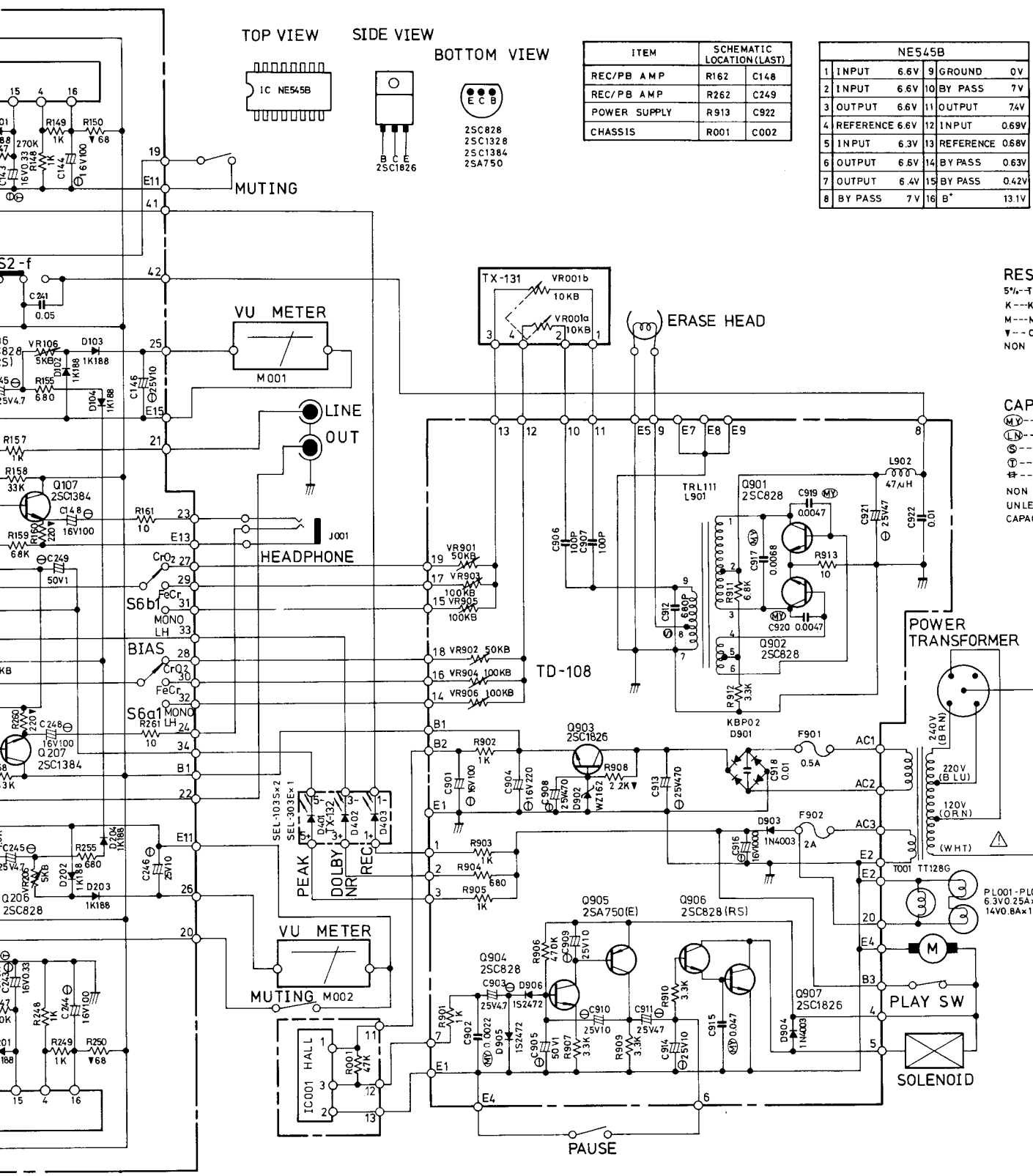
Block Diagram  
 Blockdiagramm  
 Schéma Synoptique



Schematic Diagram  
Schaltungsschema  
Diagramme Schématique

RD-25F



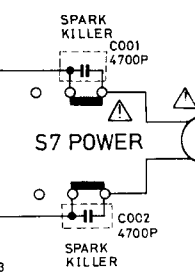
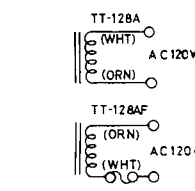


ITEM	SCHEMATIC LOCATION (LAST)	
REC/PB AMP	R162	C148
REC/PB AMP	R262	C249
POWER SUPPLY	R913	C922
CHASSIS	R001	C002

NE545B					
1	INPUT	6.6V	9	GROUND	0V
2	INPUT	6.6V	10	BY PASS	7V
3	OUTPUT	6.6V	11	OUTPUT	74V
4	REFERENCE	6.6V	12	INPUT	0.69V
5	INPUT	6.3V	13	REFERENCE	0.68V
6	OUTPUT	6.6V	14	BY PASS	0.63V
7	OUTPUT	6.4V	15	BY PASS	0.42V
8	BY PASS	7V	16	B*	13.1V

**RESISTORS**  
 5%--TOLERANCE UNLESS OTHERWISE NOTED  
 K---KILO OHM  
 M---MEGA OHM  
 V---COMPOSITION RESISTOR 1/2 WATT  
 NON MARK---LOW NOISE TYPE CARBORNE  
 1/4 WATT

**CAPACITORS**  
 (M)---MYLAR FILM CAPACITORS  
 (LN)---LOW NOISE CAPACITORS  
 (S)---POLYSTYRENE CAPACITORS  
 (T)---TANTALUM CAPACITORS  
 (E)---ELECTROLYTIC CAPACITORS  
 NON MARK---CERAMIC CAPACITORS  
 UNLESS OTHERWISE NOTED IN SCHEMATIC  
 CAPACITANCE VALUES ARE EXPRESSED IN MICROFARADS



- FOR UL, CSA**
- 1 CHANGED SPARK KILLER C001 FROM 4700P TO AUM 4700P
  - 2 CHANGED POWER TRANSFORMER FROM TT128G TO TT128A (C)
  - 3 CHANGED POWER TRANSFORMER FROM TT128G TO TT128AF (C)

- FOR BEAB CEE S**
- 1 CHANGED SPARK KILLER C001 FROM 4700P TO 4700P Y
  - 2 CHANGED POWER TRANSFORMER FROM TT128G TO TT128G (C)
  - 3 ALL FUSE USED MINITRIP "S" D MARK

# Power Supply Circuit Board Diagram

## Bestückungsplan des Netzteils

## Diagramme de Plaque d'Alimentation

RD-25F

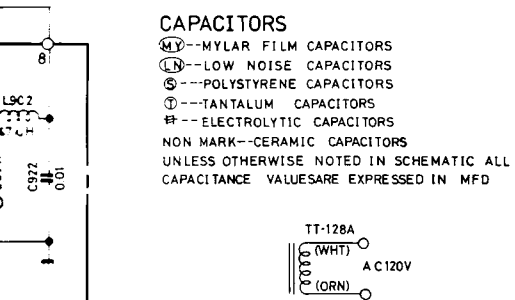
NE545B			
6.6V	9	GROUND	0V
6.6V	10	BY PASS	7V
6.6V	11	OUTPUT	74V
6.6V	12	INPUT	0.69V
6.3V	13	REFERENCE	0.68V
6.6V	14	BY PASS	0.63V
6.4V	15	BY PASS	0.42V
7V	16	B*	13.1V

### RESISTORS

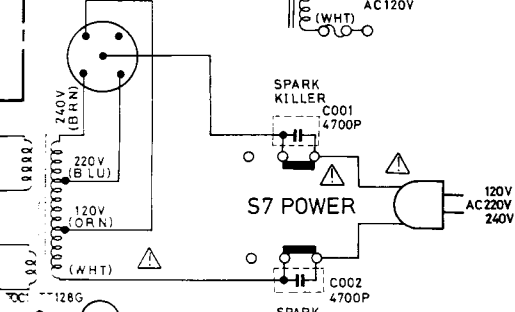
5%--TOLERANCE UNLESS OTHERWISE NOTED  
 K---KILO OHM  
 M---MEGA OHM  
 ▽---COMPOSITION RESISTOR 1/2 WATT  
 NON MARK---LOW NOISE TYPE CARBON RESISTORS  
 1/4 WATT

### CAPACITORS

(MY)---MYLAR FILM CAPACITORS  
 (LN)---LOW NOISE CAPACITORS  
 (S)---POLYSTYRENE CAPACITORS  
 (T)---TANTALUM CAPACITORS  
 (E)---ELECTROLYTIC CAPACITORS  
 NON MARK---CERAMIC CAPACITORS  
 UNLESS OTHERWISE NOTED IN SCHEMATIC ALL  
 CAPACITANCE VALUES ARE EXPRESSED IN MFD



### POWER TRANSFORMER

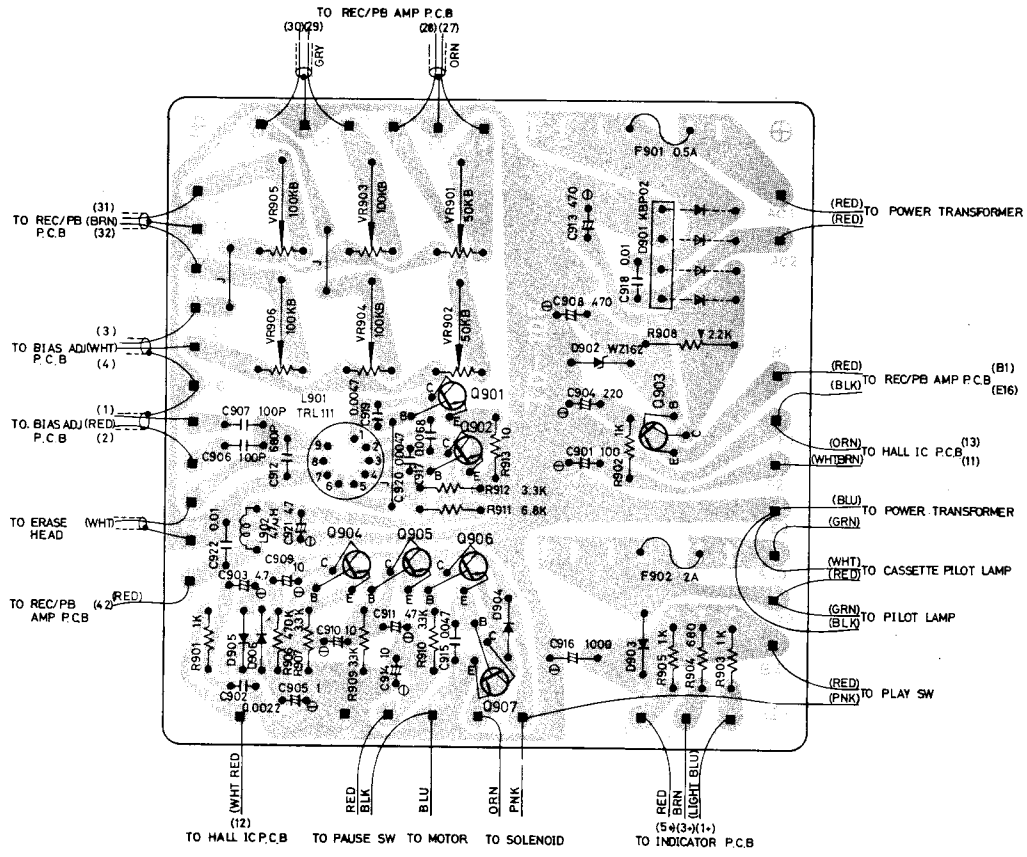


### FOR UL, CSA

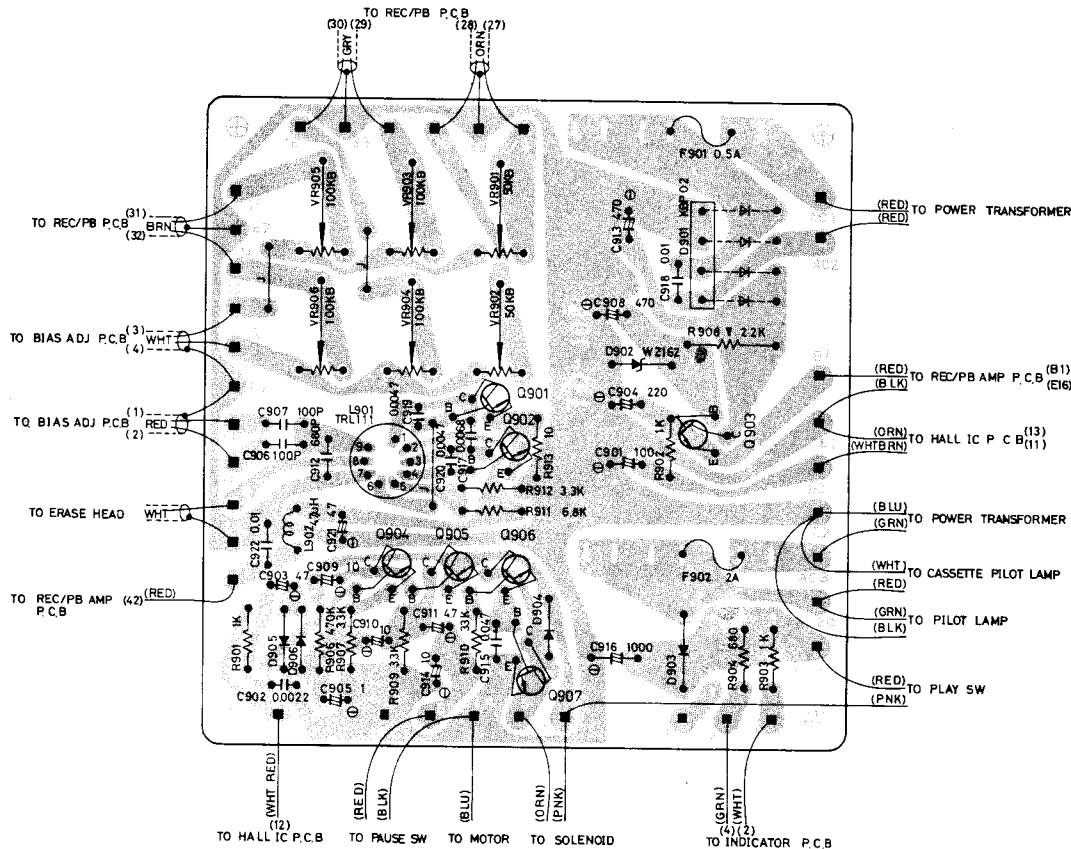
- 1 CHANGED SPARK KILLER C001, C002 FROM 4700P TO AUM 4700P
- 2 CHANGED POWER TRANSFORMER T001 FROM TT128G TO TT128A (CSA)
- 3 CHANGED POWER TRANSFORMER T001 FROM TT128G TO TT128AF (UL)

### FOR BEAB CEE SEV

- 1 CHANGED SPARK KILLER C001, C002 FROM 4700P TO 4700P Y TYPE
- 2 CHANGED POWER TRANSFORMER T001 FROM TT128G TO TT128GF
- 3 ALL FUSE USED MINTURE TYPE WITH "S" MARK



RD-2000

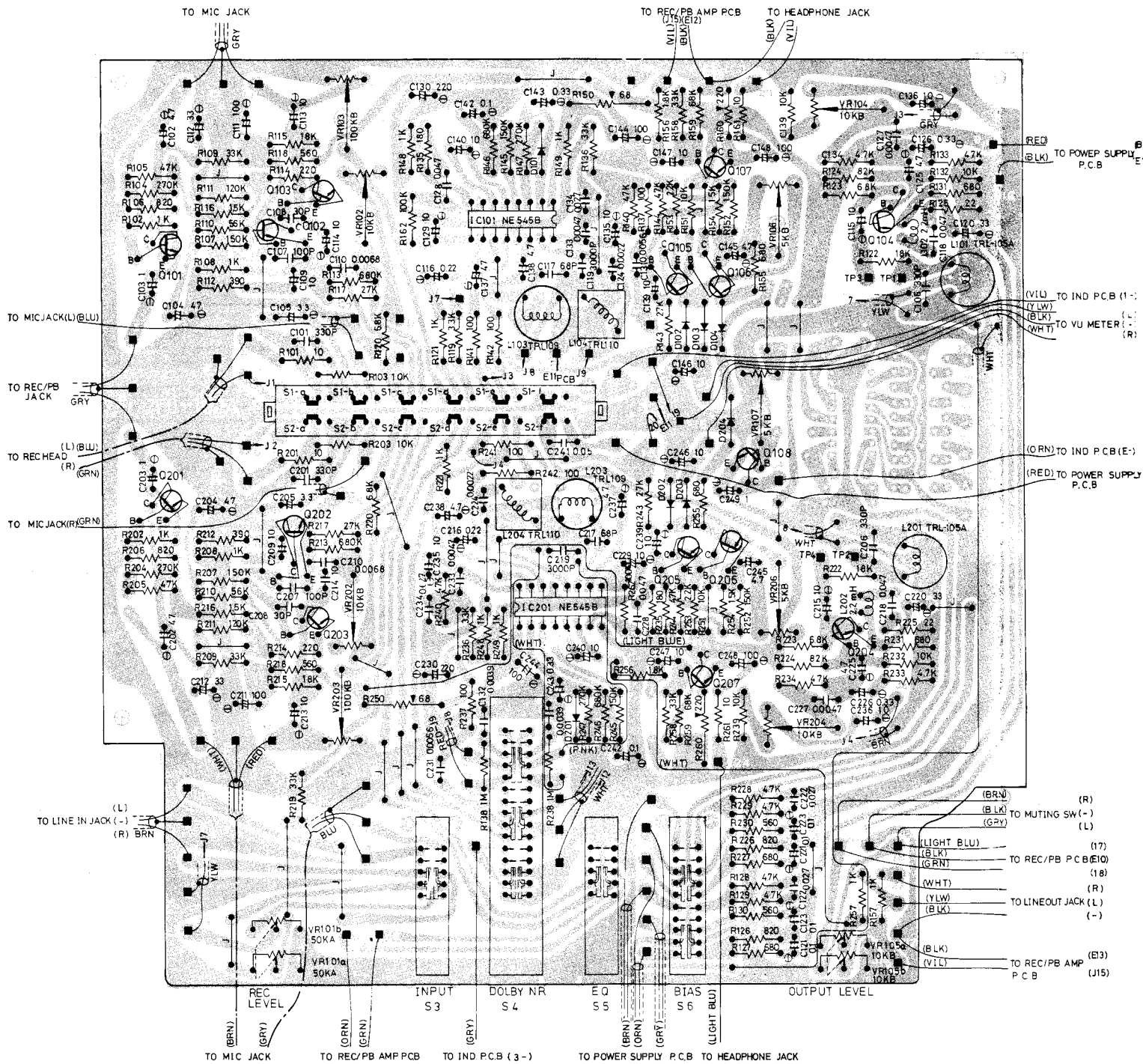


# REC/PB Amp Circuit Board Diagram

## Bestückungsplan des Aufnahme/ Wiedergabe-Verstärkers

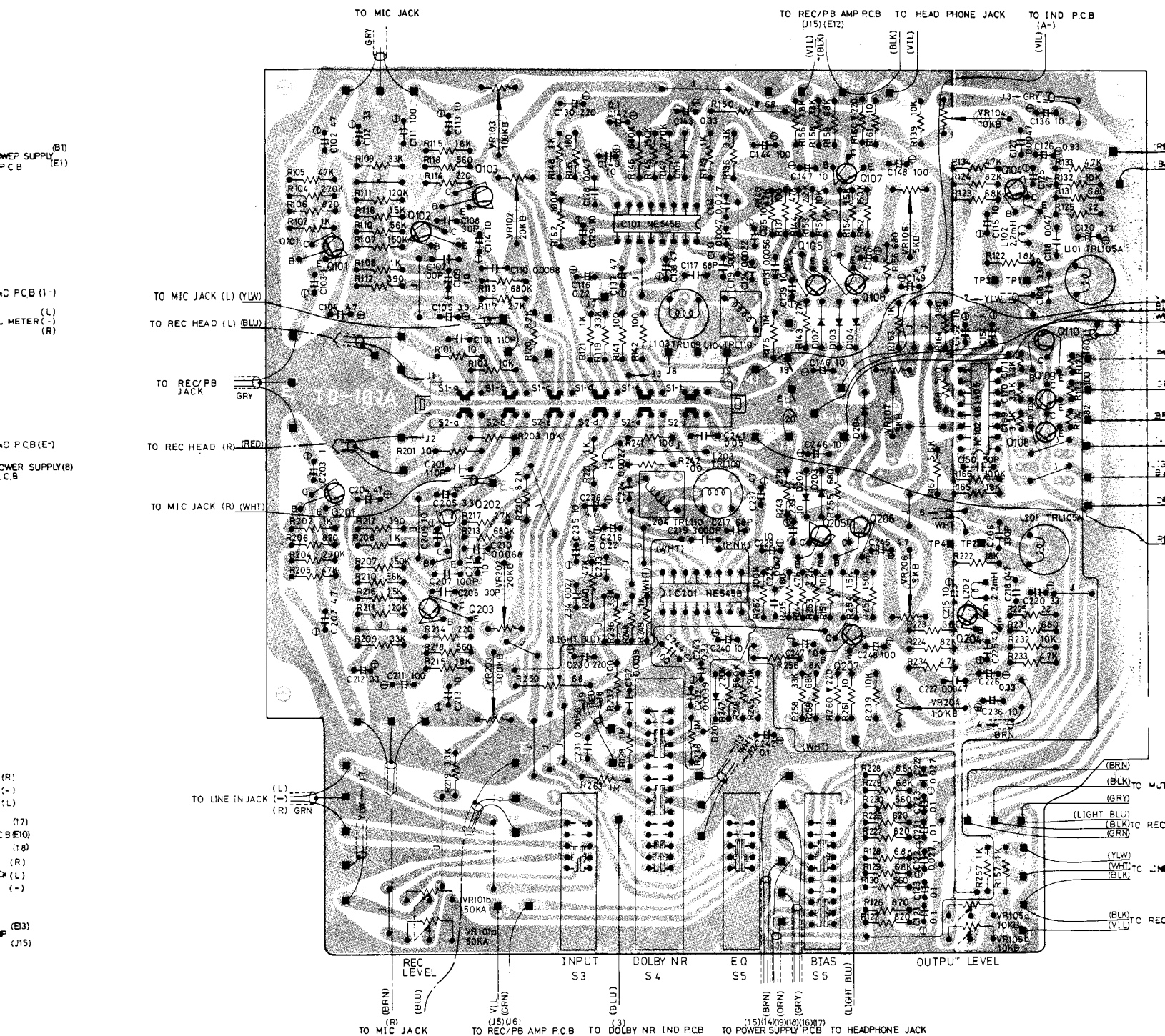
## Diagramme de la plaque du Circuit d'Amplification

## Enregistrement/Reproduction



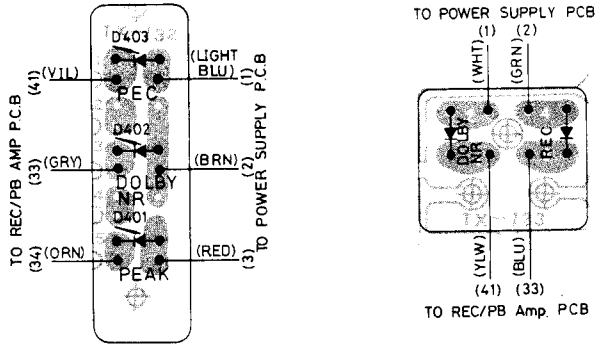
RD-25F





# RD-2000

# Indicator Circuit Board Diagram Bestückungsplan der Anzeige Diagramme de la plaquette des lamps-temoins

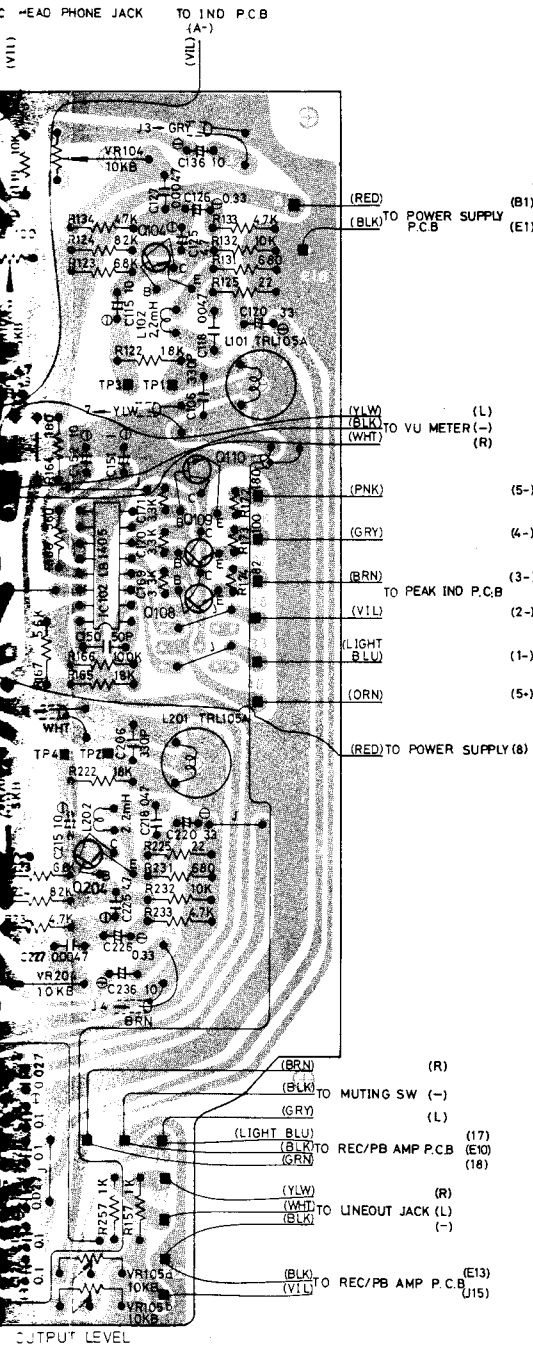
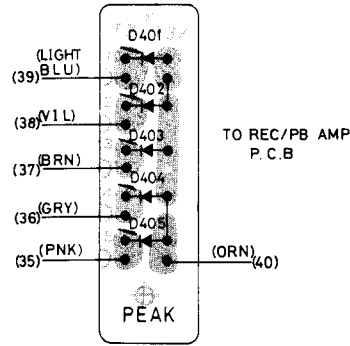


RD-25F

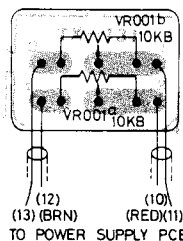
RD-2000

# Peak Indicator Circuit Board Diagram Bestückungsplan der Spitzenpegelanzeige Diagramme de la plaquette des lampes-témoins de crête

RD-2000



# Bias Level Control Circuit Board Diagram Kontrol des schraegen Niveau auf dem Schaltschema Diagramme de la plaquette der Circuit der Controle de niveau de la Polarisation

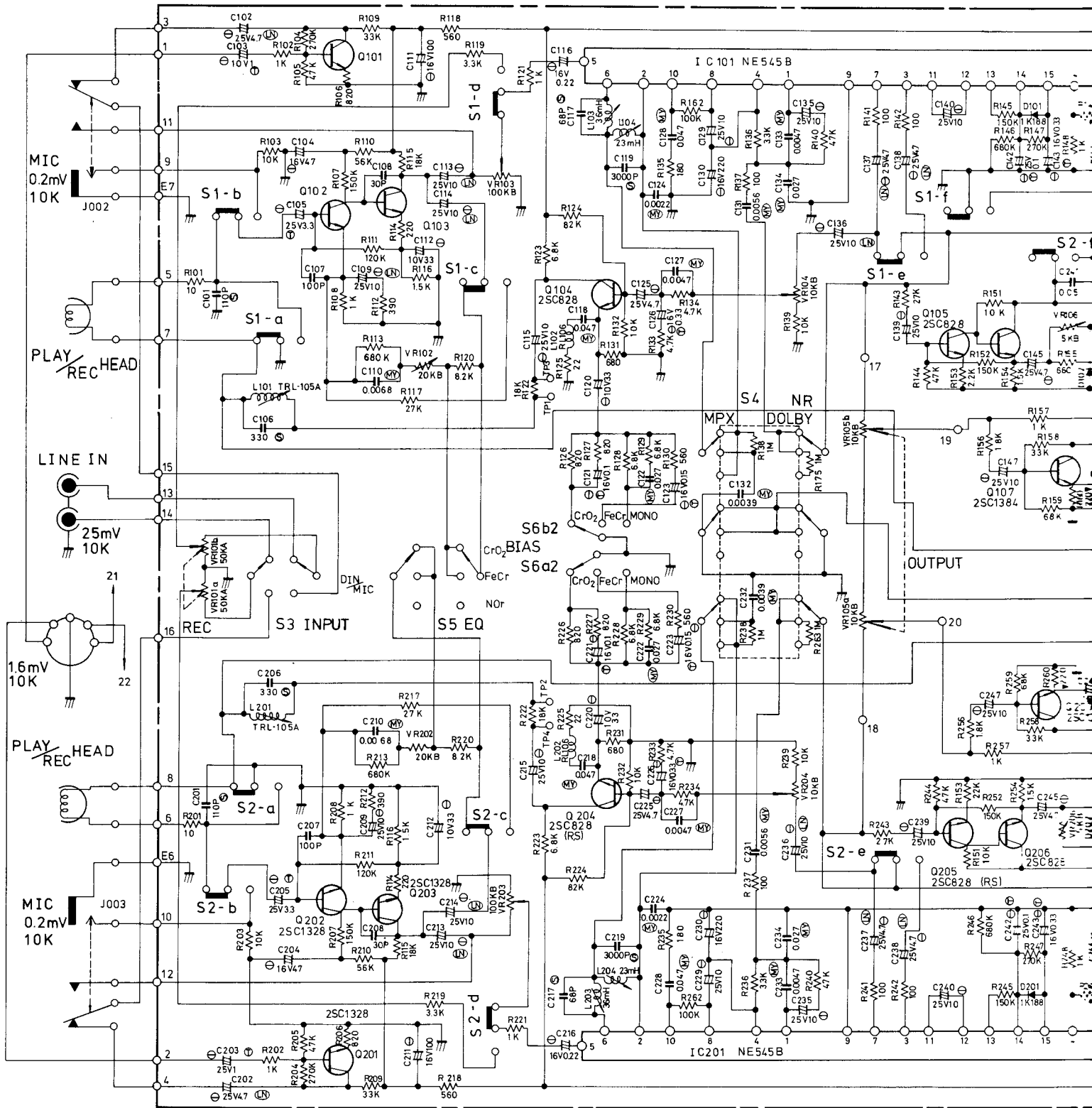


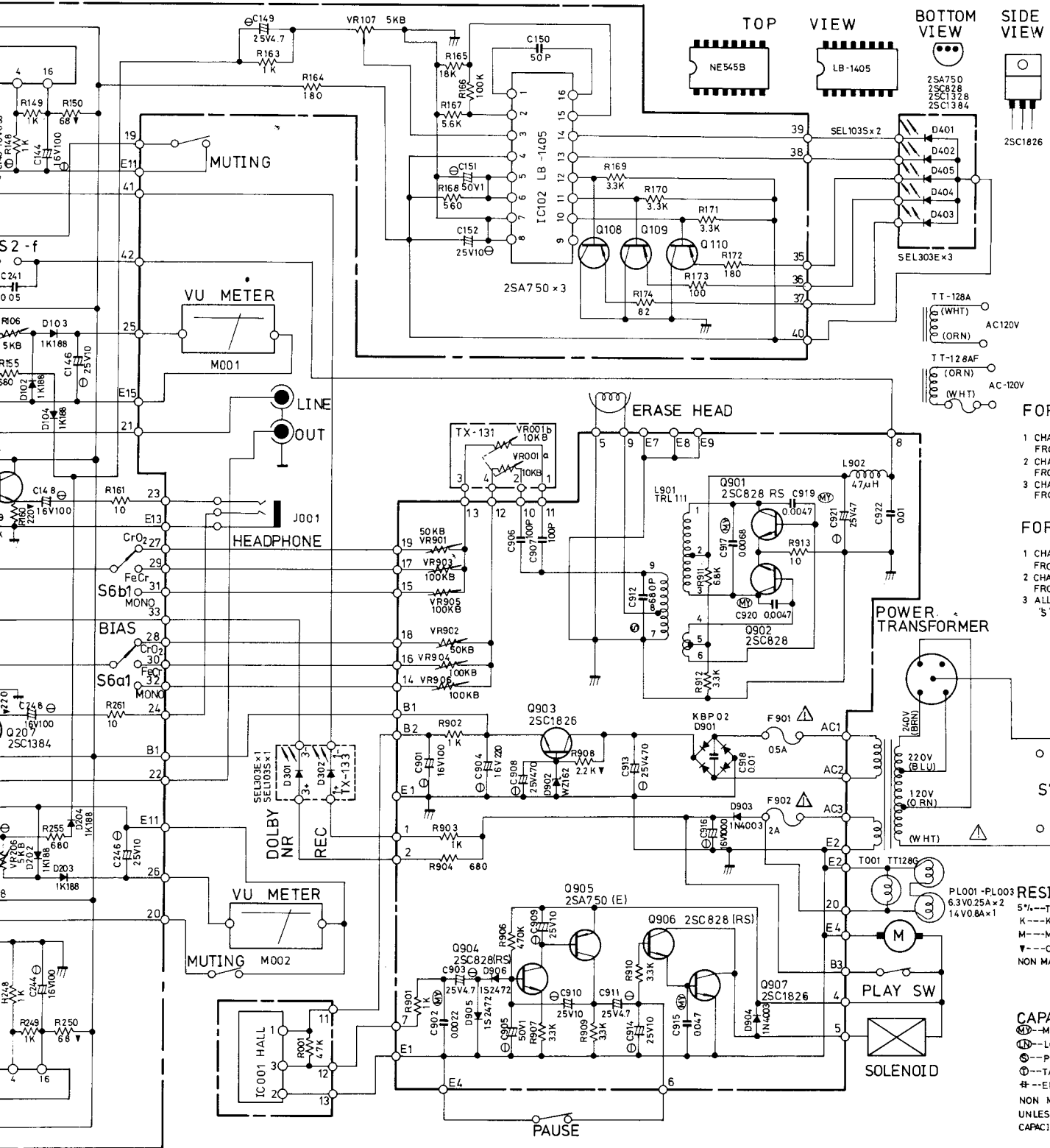
# Schematic Diagram

## Schaltungsschema

### Diagramme Schématique

# RD-2000





ITEM	LOC
REC/PB AMP	R1
REC/PB AMP	R2
POWER SUPPLY	R3
CHASSIS	RO

NE545B					
1	INPUT	6.6V	9	SP	
2	INPUT	6.6V	10	BY	
3	OUTPUT	6.6V	11	CJ	
4	REFERENCE	6.6V	12	1M	
5	INPUT	6.3V	13	RE	
6	OUTPUT	6.6V	14	BY	
7	OUTPUT	6.4V	15	B+	
8	BY PASS	7V	16	B-	

**FOR UL CSA**

- 1 CHANGED SPARK KILLER C001, C002 FROM 4700P TO AUM 4700P
- 2 CHANGED POWER TRANSFORMER TYPE FROM TT128G TO TT128A (C.S.A.)
- 3 CHANGED POWER TRANSFORMER FROM TT128G TO TT128AF (UL)

**FOR BEAB CEE SEV**

- 1 CHANGED SPARK KILLER C001, C002 FROM 4700P TO 4700P Y TYPE
- 2 CHANGED POWER TRANSFORMER FROM TT128G TO TT128GF
- 3 ALL FUSE USED MINITURE 'S'D' MARK

**RESISTORS**

- 5%--TOLERANCE UNLESS OTHERWISE NOTED
- K--KILO OHM
- M--MEGA OHM
- ∇--COMPOSITION RESISTOR 1/2 WATT
- NON MARK--LOW NOISE TYPE CARBON 1/4 WATT

**CAPACITORS**

- Ⓜ--MYLAR FILM CAPACITORS
- Ⓛ--LOW NOISE CAPACITORS
- Ⓢ--POLYSTYRENE CAPACITORS
- Ⓣ--TANTALUM CAPACITORS
- Ⓜ--ELECTROLYTIC CAPACITORS
- NON MARK--CERAMIC CAPACITORS UNLESS OTHERWISE NOTED IN SCHEMATIC CAPACITANCE VALUES ARE EXPRESSED IN P.F.

# Repair Parts List

## Reparaturteilliste

### Liste de Pièces de rechang

SCHEMATIC LOCATION(LAST)	
R175	C152
R263	C248
R913	C922
R001	C002

45B	
9	GROUND 0V
10	BY PASS 7V
11	OUTPUT 74V
12	INPUT 0.69V
13	REFERENCE 0.68V
14	BY PASS 0.63V
15	BY PASS 0.42V
16	B+ 131V

001,C002  
OP  
MER T001  
(C S A)  
RMER T001  
(L)

SEV

001,C002  
TYPE  
RMER T001

TYPE WITH

120V  
AC 220V  
240V

WISE NOTED

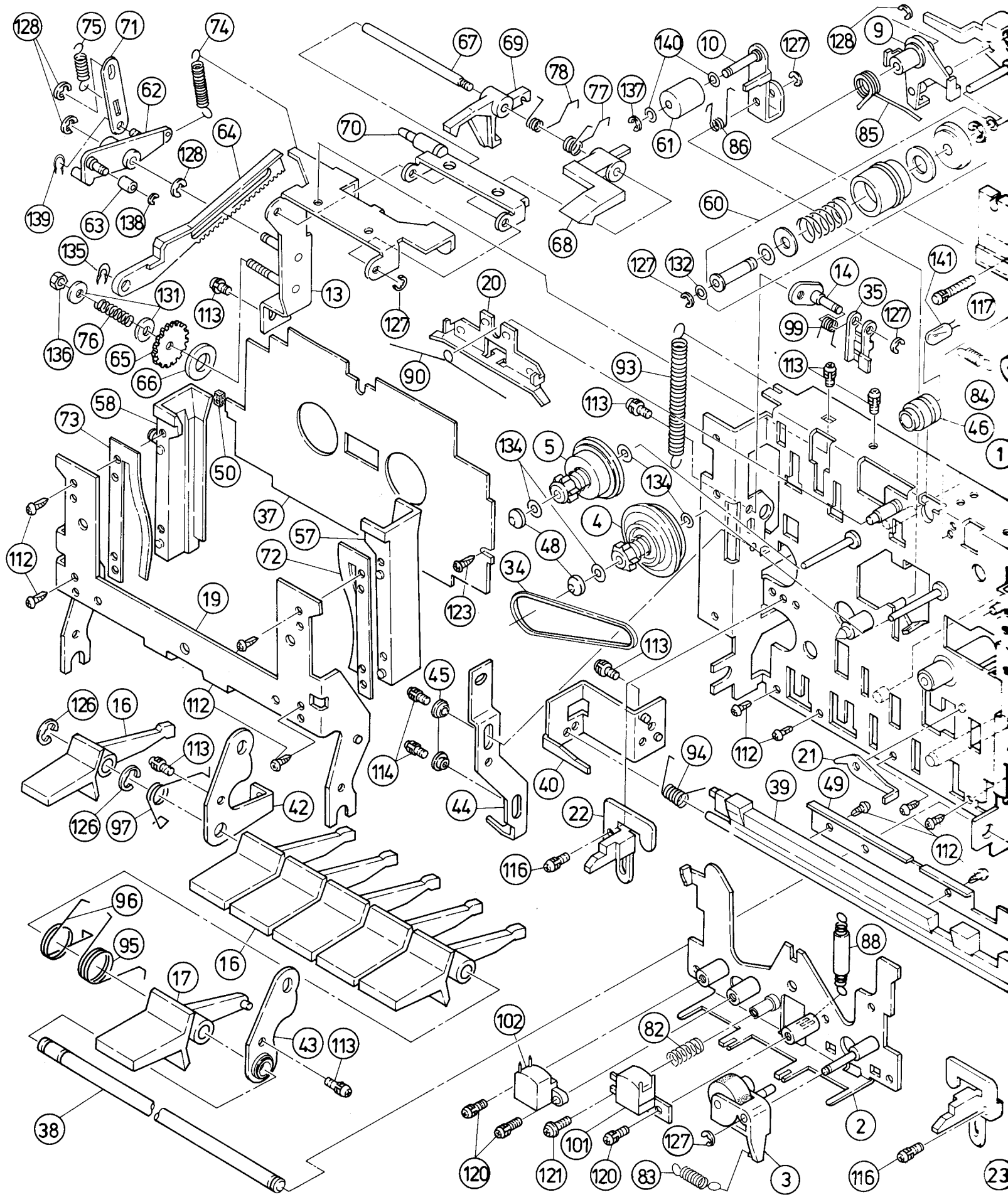
1/2 WATT  
CARBON RESISTORS

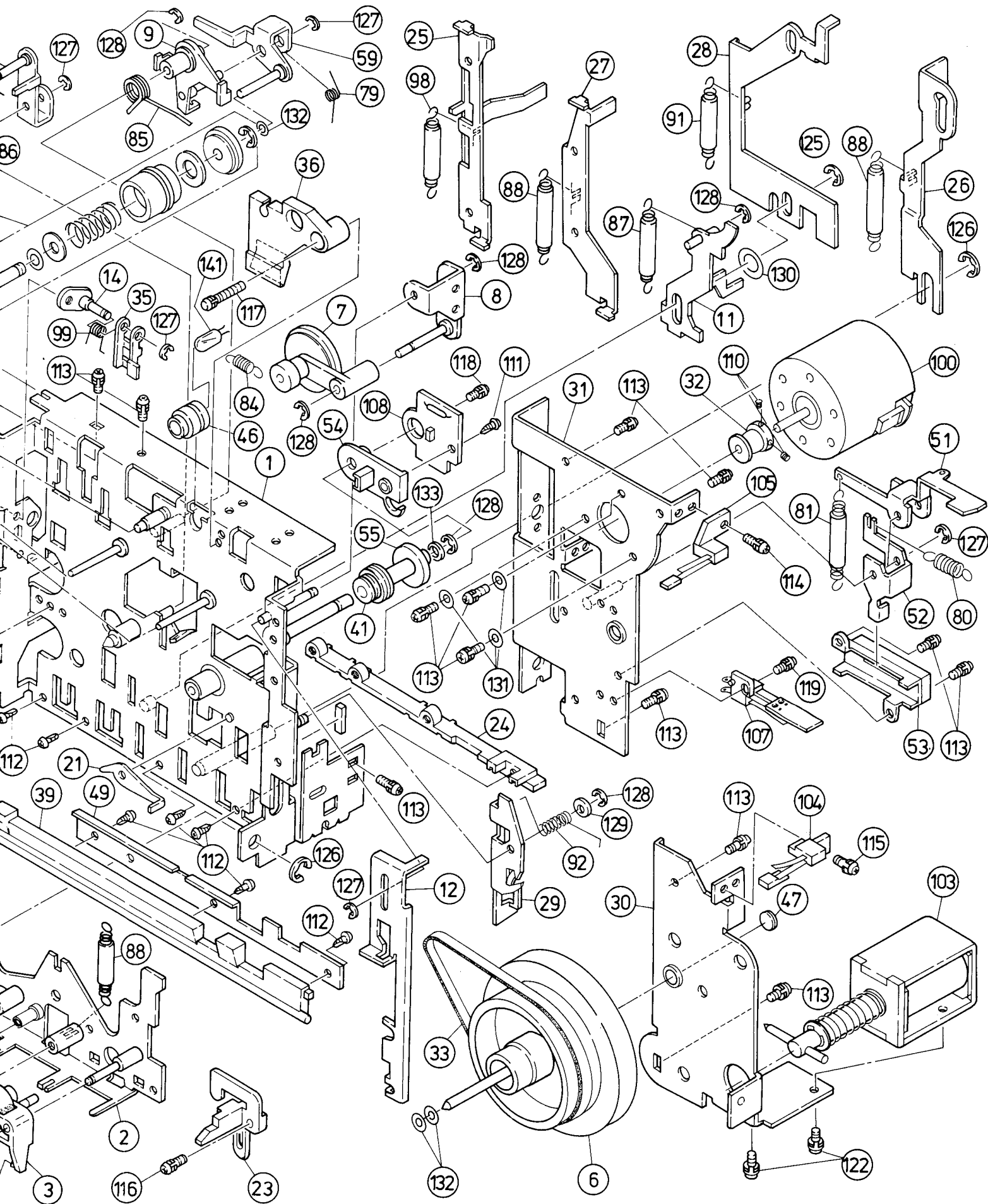
RES  
SCHEMATIC ALL  
ESSED IN MFD

Schematic Location	Parts No.	Description
<b>TRANSISTORS DIODES AND IC'S</b>		
Q101-103	301201147	2SC1328(S,T), DIN, MIC Amp.
Q201-203		
Q104-106	301201115	2SC828(R,S), REC, VU Meter Amp.
Q204-206		
Q107, 207	301201132	2SC1384(R), Phones Amp.
Q108	301201115	2SC828(R,S), Peak Amp. (RD-25F only)
Q108-110	301001133	2SA750(E), LED Driver. (RD-2000 only)
Q901, 902	301201115	2SC828(R,S), OSC.
Q903	301201169	2SC1826(O,Y), Stabilizer
Q904	301201115	2SC828(R,S), Sensing
Q905, 906	301001133	2SA750(E), Sensing, Pre-driver
Q907	301201169	2SC1826(O,Y), Driver
Q401, 403	300414013	SEL-103S, Peak, REC Ind. (RD-25F)
D402	300414011	SEL-303E, Dolby NR Ind. (RD-25F)
D401, 402	300414013	SEL-103S, Peak Ind. (RD-2000)
D403-405	300414011	SEL-303E, Peak Ind. (RD-2000)
D301	300414011	SEL-303E, Dolby NR Ind. (RD-2000)
D302	300414013	SEL-103S, REC Ind. (RD-2000)
D101-104	300111008	1K188, Rectifier
D201-204		
D901	300919027	KBP-02, Rectifier
D902	300313017	WZ-162, Zener Regulator 16V, 1/2W
D903, 904	300919026	1N4003, Rectifier, Protector
D905, 906	300111010	1S2472, Reverse Prevention
IC101, 201	303452161	NE545B, Dolby NR Amp.
IC102	303452188	LB-1405, Peak Amp. (RD-2000 only)
<b>VARIABLE RESISTORS AND COILS</b>		
VR001	525101164	10KB x 2, Bias Level Control
VR101	525101158	50KA x 2, REC Level Control
VR102, 202	510502153	10KB, EQ Adj. (RD-25F only)
	510502165	20KB, EQ Adj. (RD-2000 only)
VR103, 203	510502155	100KB, PB Level Adj.
VR104, 204	510502153	10KB, RED Level Adj.
VR105	525101164	10KB x 2, Output Level Adj.
VR106, 206	510502153	5KB, Meter Adj.
VR107	510502153	5KB, Peak Level Adj.
VR901, 902	510502154	50KB, CrO <sub>2</sub> , Bias Adj.
VR903-906	510502155	100KB, FeCr, Normal Bias Adj.
L101, 201	228641155	REC, 100KHz Trap Coil
L102, 202	226501128	2.2mH, Peaking Coil
L103, 203	228641151	38KHz Filter
L104, 204	228641152	19KHz Filter
L901	228641156	REC/Earse Carrier OSC unit
L902	226501123	47uH, Choke Coil
S1, 2 (1 set)	613000033	Switch, REC/PB
S3	611001268	Switch, Lever, Input

Schematic Location	Parts No.	Description
S4	611001270	Switch, Lever, MPX Filter (Dolby NR)
S5	611001274	Switch, Lever, EQ
S6	611001269	Switch, Lever, Bias
S7	614010127	Switch, Power Supply $\Delta$
	614010118	(for UL Apprication)
F901	341221050	Fuse, 500mA, AC Circuit Protector
	345222050	Mini Size
	345252050	Mini Size With "S"D" Mark $\Delta$
F902	341221200	Fuse 2A, Lamp Protector
	345222200	Mini Size
	345252200	Mini Size With "S"D" Mark $\Delta$
T001	207001460	Transformer, Power Supply (120V, 220V, 240V)
	207001461	(for BEAB SEV CEE) $\Delta$
	204001460	(100V, 120V)
M001, 002	231310097	Meter, Level Ind
PL001, 002	359101116	Lamp, 6.3V 250mA, Meter Illumination
J001, 002	627117826	Jack, MIC
	627117827	Jack, MIC
J003	626110028	Jack, Headphone
	626110035	Jack, Headphone
	111911430	Front Panel Ass'y (RD-25F)
	111911431	Front Panel Ass'y (RD-2000)
	116310267	Knob, REC Level Control (L-ch)
	116310268	Knob, REC Level Control (R-ch)
	116310260	Knob, output Level Control
	116310269	Knob, Bias Adj. Control
	116310242	Lever Button
	141810893	REC/PB Amp. PCB Ass'y (RD-25F)
	141810894	REC/PB Amp. PCB Ass'y (RD-2000)
	141810899	REC, Dolby NR Indicator PCB Ass'y (RD-2000 only)
	141810897	Bias Adjust PCB Ass'y
	141810900	Indicator PCB Ass'y (RD-25F)
	141810898	Indicator PCB Ass'y (RD-2000)
	141810895	Power Supply PCB Ass'y (RD-25F)
	141810896	Power Supply PCB Ass'y (RD-2000)
	900111021	Cassette Deck (RD-25F)
	900111022	Cassette Deck (RD-2000)
	625001112	Jack, DIN, 5P
	624202202	Jack, RCA Type, 2P
	114902292	Tape Holder Cover
	770911233	Ornamental Screw
	131011331	Cabinet (RD-25F only)
	138011301	Upper Cover (RD-2000 only)
	670101118	Handle (RD-2000 only)
	124011302	Bottom Board
	673402018	Plastic Foot
	648211170	Voltage Selector

Disassembly Diagram  
Illustration des Auseinanderbaus  
Schéma de démontage





Key No.	Part No.	Description	Key No.	Part No.	Description
1.	090201111	Mech Chassis	72.	090206626	Cassette Support (A)
2.	090201112	Head Base	73.	090206627	Cassette Support (B)
3.	090201113	Pinch Roller Ass'y	74.	090206628	Spring, Bocket with Idler Lever
4.	090206611	Reel Table Ass'y (A)	75.	090206629	Spring, REC Prevention Arm with Idler Lever
5.	090206612	Reel Table Ass'y (B)	76.	090206630	Spring, Friction Gear
6.	090206613	Flywheel Ass'y	77.	090206631	Spring, Cassette Stopper
7.	090206614	TU Idler Ass'y	78.	090206632	Spring, REC Prevention Arm
8.	090201114	TU Lever Ass'y	79.	090206633	Spring, FR Link Lever
9.	090201115	FR Lever Ass'y	80.	090206634	Spring, Allpass Lock Lever with A
10.	090201116	Idler B Lever Ass'y	81.	090206635	Spring, Allpass Lock Lever with Motor Bracket
11.	090201117	Head Base Action-Lever Ass'y	82.	091416129	Spring, REC Head
12.	090201118	Pause Slide Lever Ass'y	83.	090206636	Spring, Pinch Roller
13.	090201119	Bracket Motor with Mech Chassis	84.	090206637	Spring, Take-up Lever
14.	090201120	REC Stopper Support	85.	090206638	Spring, FR Lever
15.		Not used	86.	090206639	Spring, Idler-B Lever
16.	090201122	Key, Control Lever etc.	87.	090206640	Spring, Head Base, Action-Lever
17.	090201123	Key, Pause Control Lever	88.	090206641	Spring, Head Base etc.
18.		Not used	89.		Not used
19.	090201124	Cassette Holder	90.	090206643	Spring, Play Transfer Lever
20.	090201125	Play Transfer Lever	91.	090206644	Spring, Play Action Lever
21.	090201126	Pinch Roller Action-Support	92.	090206645	Spring, Pause Lock Lever with Mech Chassis
22.	090201127	Cassette Guide (L)	93.	090206646	Spring, Cassette Holder (L)
23.	090201128	Cassette Guide (R)	94.	090206647	Spring, Control Lever Lock Holder
24.	090201129	Lever Key Stopper	95.	090206648	Spring, Pause
25.	090201130	REC Lever	96.	090206649	Spring, Stop Key
26.	090201131	FF Link Lever Ass'y	97.	090206650	Spring, Eject Key
27.	090201132	REW Lever	98.	090206651	Spring, REC Lever
28.	090201133	Play Action Lever	99.	090206652	Spring, REC Stopper
29.	090201134	Pause Lock Lever	100.	092002110	Motor
30.	090201135	Metal Filting, Flywheel	101.	090202212	REC/PB Head (RD-25F) Permalloy Head
31.	090201136	Metal Filting, Motor		090202211	REC/PB Head (RD-2000) Sendust Head
32.	090206615	Motor Pulley	102.	090142002	Earse Head
33.	090206616	Belt, Capstain Drive	103.	090202213	Plunger Soleniod
34.	090206617	Belt, Counter A	104.	090206653	Switch, Pause
35.	090201137	REC Stopper	105.	090206654	Switch Play
36.	090201138	Light Body	106.		Not used
37.	090201139	Cassette Ornamental Plate	107.	090206655	Switch, Muting
38.	090206618	Shaft, Control Lever	108.	090201160	HALL IC PCB Ass'y
39.	090201140	Lock Board, Control Lever	109.		Not used
40.	090201141	Holder, Lock Board	110.	090147223	Screw, M (+) 2 x 3
41.	090206619	Counter Idler Pulley	111.	723202608	Screw, M (+) 2.5 x 8, Tapping
42.	090201142	Lock Board, Control Lever Shaft (L)	112.	723202006	Screw, M (+) 2 x 6, Tapping
43.	090201143	Lock Board, Control Lever Shaft (R)	113.	713202604	Screw, M (+) 2.6 x 4 W/SP Washer
44.	090201144	Eject Action Lever	114.	713202606	Screw, M (+) 2.6 x 6, W/SP Washer
45.	090207711	Spacer, Eject Action Lever	115.	713203006	Screw, M (+) 3 x 6, W/SP Washer
46.	090206620	Lamp Housing	116.	715202607	Screw, M (+) 2.6 x 7 W/Flat Washer
47.	090147213	Adjust Screw Flywheel	117.	713202612	Screw, M (+) 2.6 x 12, W/SP Washer
48.	092006540	Cap, Reel Table	118.	713202004	Screw, M (+) 2 x 4, W/sp Washer
49.	090201145	Support, Lock Board	119.	713202008	Screw, M (+) 2 x 8, W/SP Washer
50.	090209911	Cushion, Ornamental Plate	120.	713202006	Screw, M (+) 2 x 6, W/SP Washer
51.	090201146	Allpass Lock Lever A	121.	714202005	Screw, M (+) 2 x 5
52.	090201147	Allpass Lock Lever B	122.	713203004	Screw, M (+) 3 x 4, W/SP Washer
53.	090201148	Holer, Switch Transfer Cable	123.	703202605	Screw, M (+) 2.6 x 5 (Pan Head)
54.	090201149	Holder, HALL IC	124.		Not used
55.	090201150	Magnet	125.	092007610	E Ring, $\phi$ 3 x 0.6t
56.		Not used	126.	090147218	E Ring, $\phi$ 4 x 0.6t
57.	090201151	Cassette Guide (L)	127.	090147216	E Ring, $\phi$ 2 x 0.4t
58.	090201152	Cassette Guide (R)	128.	090147217	E Ring, $\phi$ 2.5 x 0.4t
59.	090201153	FR Link Lever Ass'y	129.	090207713	Washer, M3
60.	090206621	Idler A Ass'y	130.	090207714	Washer, $\phi$ 5.1 x 0.2t
61.	090206622	Idler B Ass'y	131.	090147236	Washer, $\phi$ 2.6 x 0.5t
62.	090201154	Holder, Eject. Idler Lever	132.	090207715	Washer, $\phi$ 2.5 x 0.25t
63.	090206623	Stopper, Eject Idler Lever	133.	090207716	Washer, $\phi$ 4.1 x $\phi$ 8.0 x 0.25t
64.	090201155	Cassette Lock Arm	134.	090207717	Washer, $\phi$ 1.6 x $\phi$ 6 x 0.25t
65.	090206624	Gear, Friction	135.	090207718	Grip Ring, GS-3
66.	092009809	Felt Washer, Friction	136.	090207719	Nut, M2.6
67.	090206625	Shaft, REC Prevention	137.	090147215	E Ring, $\phi$ 1.5 x 0.4t
68.	090201156	Cassette Stopper	138.	090207720	E Ring, $\phi$ 1.2 x 0.3t
69.	090201157	Arm, REC Prevention	139.	090207721	Grip Ring, GS-2.5
70.	090201158	Bracket, REC Prevention	140.	090147240	Washer, $\phi$ 2.1 x 0.25t
71.	090201159	Support, REC Prevention Arm with Idler Lever	141.	090203311	Pilot Lamp, 14V 80mA

**THE ROTEL CO., LTD.**  
**ROTEL ELECTRONICS CO., LTD.**  
**ROTEL OF AMERICA, INC.**

1-36-8 OHOKAYAMA, MEGURO-KU, TOKYO, JAPAN

2ND FL., EVER GLORY BUILDING, NO.305 SEC.3, NANKING E. ROAD, TAIPEI, TAIWAN

1055 SAW MILL RIVER ROAD ARDSLEY, N.Y. 10502, U.S.A.

Printed in Taiwan '79 Feb. 835201313