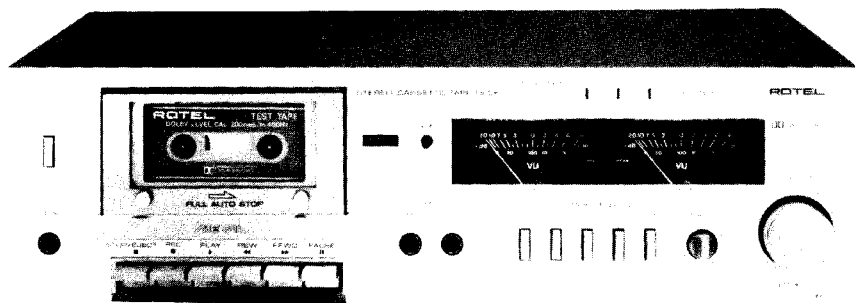


ROTEL®

Technical Manual



METAL CAPABILITY STEREO CASSETTE DECK **RD-500**

TABLE OF CONTENTS

Chassis Layout	2	Wiring Diagram	13
Playback System Adjustments	4	Repair Parts List	16
Recording System Adjustments	6	Disassembly Diagram (1/2)	17
REC/PB System Adjustments	7	Disassembly Diagram (2/2)	21
Schematic Diagram	9		

INHALTSVERZICHMIS

Chassis-Anordnung	2	Drahtleitung Diagramm	13
Wiedergabepegels-Einstellung	4	Reparaturteilliste	16
Aufnahmesystems-Einstellung	6	Illustration des Auseinanderbaus (1/2)	17
Aufnahmesystems und Wiedergabepegels-Einstellung	8	Illustration des Auseinanderbaus (2/2)	21
Schaltungsschema	9		

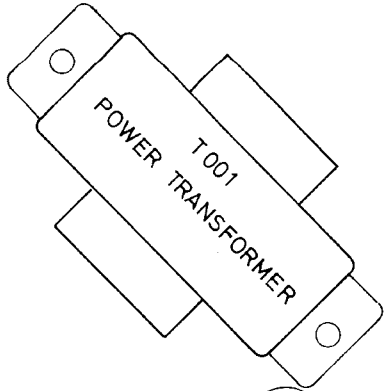
TABLE DES MATLÈRES

Installation du châssis	2	Diagramme de connexion	13
Réglages de système de la reproduction	5	Liste des pièces de rechange	16
Réglages de système de l'enregistrement	7	Schéma de démontage (1/2)	17
Réglages de système de l'enregistrement/reproduction	8	Schéma de démontage (2/2)	21
Diagramme de schématique	9		

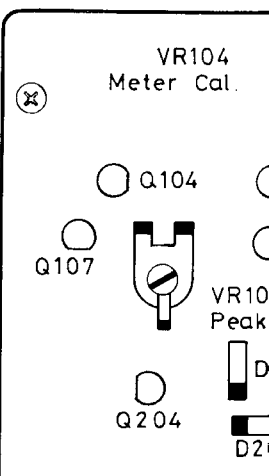
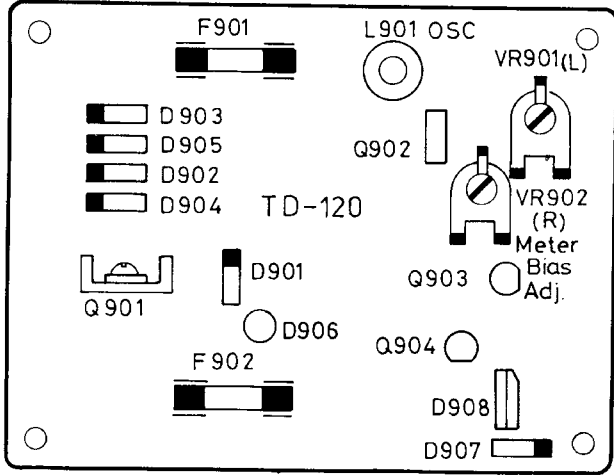
Chassis Layout / Chassis-Anordnung / Installation d

POWER CORD

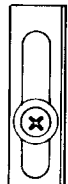
VOLTAGE SELECTOR



POWER SUPPLY & AUTO SHUT OFF PCB

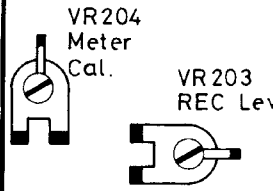


REC STRINGING



SOLENOID

DC MOTOR



TD-125 HALL IC PCB

TX-191 FUNCTION IND

S7 POWER

RESET

DOLBY B

PHONES

STOP/EJECT

REC

PLAY

REW

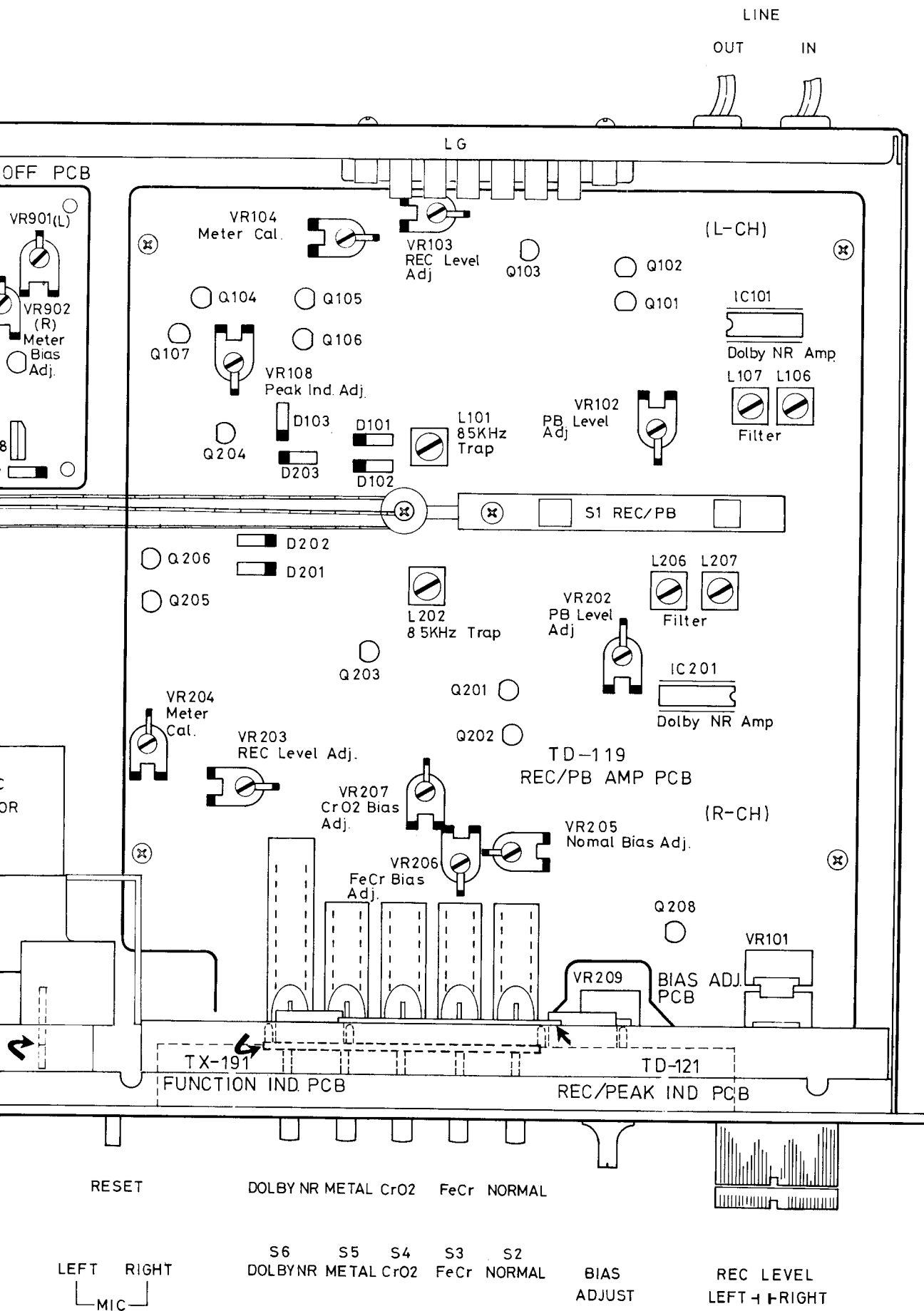
F.FWD PAUSE

LEFT RIGHT

S6 DOLBY B



MIC



Playback System Adjustments

Instruments: Oscilloscope, AC VTVM, Frequency Counter and Test Tape

Conditions: Oscilloscope, AC VTVM and Frequency Counter . . . LINE OUT Tape Selector . . . NORMAL Dolby NR . . . OFF

Adjustment Item	Test Tape	Adjust	Adjust for
Azimuth	LCT-3004-C	REC/PB head screw	Obtain largest wave form on Oscilloscope for both channels (Fig. 1)
Dolby Level	LCT-7001	VR102 (L-ch) VR202 (R-ch)	AC VTVM reads 580mV
Meter Calibration		VR104 (L-ch) VR204 (R-ch)	The needle on the Meter corresponds with the Dolby mark (Fig. 2)
Playback EQ Check	LCT-3009-C	Output Level difference between 40Hz, 1KHz and 10KHz signal is within ± 2.0 dB	
Tape Speed Deflection Check/Tape Speed Adjust	LCT-3001	Check that allowable margin of deflection at middle of or at the end of winding is in the range of +2%–1% (at 3000Hz allowable margin of deflection of speed is 3060-2970) If Tape Speed deflection surpasses the above range adjust speed of Motor (Fig. 3)	

Wiedergabepiegels-Einstellung

Instrumente: Oszillograph, Wechselspannungsvoltmeter, Frequenz-Zähler und Test-cassette

Bedienung: Oszillograph, Wechselspannungsvoltmeter und Frequenz-Zähler . . . LINE OUT, Bank-Wahler . . . NORMAL
Dolby NR Taste . . . OFF

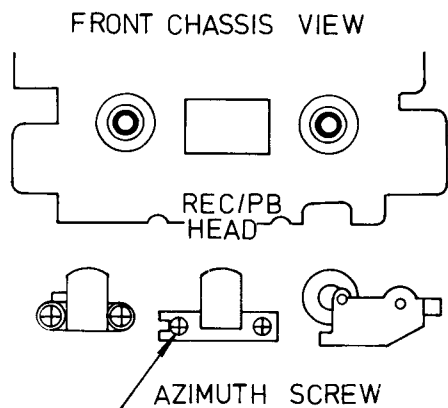
Einstellungsteil	Test-Cassette	Einstellung	Einstellungszweck
Azimut	LCT-3004-C	REC/PB Tonkopfschraube	Maximum-Wellenform auf Oszillograph für beiden Kanäle (Abb. 1) erhalten.
Dolby-Regel	LCT-7001	VR102 (L-K) VR202 (R-K)	Wechselspannungsvoltmeter auf 580mV einstellen.
Zähler-Meters		VR104 (L-K) VR204 (R-K)	Die Nadel des VU-Meters auf dem Dolby-Zeichen steht. (Abb. 2)
Prüfung der Wiedergabe "EQ"	LCT-3009-C	Ausgangspegelunterschied zwischen 40Hz, 1KHz und 10KHz darf innerhalb + 2.0dB betragen.	
Überprüfung der Bandgeschwindigkeit /Einstellung der Bandgeschwindigkeitabweichung	LCT-3001	Prüfen, ob Abweichung von der Sollgeschwindigkeit im Bereich + 2% - 1% liegt (bei 3000 Hz zwischen 3060-2970 Hz). Bei grösser Abweichung Motorgeschwindigkeit nachstellen (Abb. 3)	

Réglages de système de la reproduction

Instruments: Oscilloscope, Voltmètre électronique à courant alternatif, Analyseur de fréquence et bande d'essai.

Conditions: Oscilloscope, Voltmètre électronique à courant alternatif et analyseur de fréquence LINE OUT
 selecteur de bande NORMAL Dolby NR OFF

Item de réglage	Bande d'essai	Régler	Régler pour
Azimuth	LCT-3004-C	Vis de tête de Enregistrement/reproduction	Obtenir forme d'onde la plus grande sur l'oscilloscope pour les deux canaux (fig. 1)
Niveau de Dolby	LCT-7001	VR-102 (canal gauche) VR-202 (canal droit)	Le voltmètre électronique à courant alternatif lit 580 mV.
Calibrage de mètre		VR 104 (canal gauche) VR-204 (canal droit)	L'aiguille sur le mètre correspond à la marque Dolby (fig. 2)
Contrôle de l'égalisation de reproduction	LCT-3009-C	Différence de niveau de sortie entre les signaux 40 Hz, 1 KHz et 10KHz est dans ± 2.0 dB.	
Contrôle de la Variation de la vitesse de bande/réglage de la vitesse	LCT-3001	Vérifier que la marge admissible de variation au milieu ou à la fin de bobinage est dans la plage donnée de $+2\% - 1\%$ à 3000 Hz marge admissible de variation de la vitesse est 3060-2970). Si la variation de vitesse de bande surpasse la plage donnée ci-dessus, régler la vitesse de moteur. (fig. 3)	

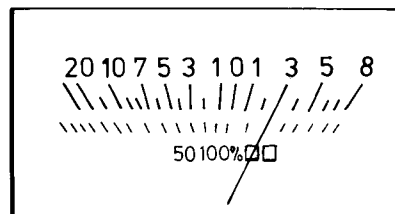


ADJUST AZIMUTH SCREW TO OBTAIN MAXIMUM DEFLECTION ON SCOPE

Fig. 1 Azimuth Adjustment

Abb. 1 Azimuteinstellung

Fig. 1 Réglage de l'azimut



ADJUST POTENTIOMETER VR104 (VR204 FOR R-CH) SO THAT VU METER NEEDLE INDICATES DOLBY MARK.

Fig. 2 Dolby Level Adjustment

Abb. 2 Einstellung der Dolby-Regel.

Fig. 2 Réglage du niveau Dolby

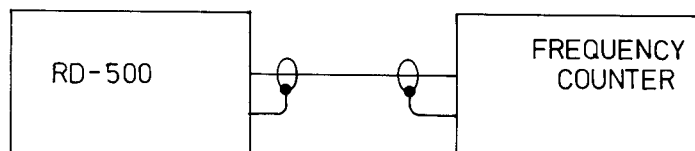
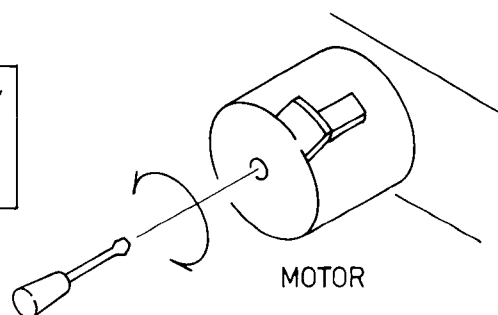


Fig. 3 Tape speed Adjustment

Abb. 3 Einstellung der Bandgeschwindigkeitabweichung

Fig. 3 Réglage de la vitesse de défilement de la bande



Recording System Adjustments

Instruments: Oscilloscope, Signal Generator, AC VTVM and Blank Tape

Conditions: Dolby NR . . . OFF REC Level . . . Maximum Bias Adj . . . Middle

Adjustment Item	Coupling	Tape Selector	Adjust	Adjust for
Bias Carrier	Oscilloscope . . . Point P3 (P4 R-ch)	METAL	L101 (L-ch) L 201 (R-ch)	Obtain Min. deflection on the Oscilloscope
19KHz Filter	S.G. (400Hz 0dB) . . . LINE IN/LINE OUT . . . 410mV Changed S.G. to 19KHz Dolby NR . . . ON	NORMAL	L106, 107 (L-ch) L206, 207 (R-ch)	AC VTVM reads -30dB (Minimum)
Bias Voltage	Oscilloscope . . . Point 3 (4 R-ch)	METAL	VR901 (L-ch) VR902 (R-ch)	AC VTVM reads 6mV
		CrO2	VR207	AC VTVM reads 4.5mV
		FeCr	VR206	AC VTVM reads 3.2mV
		NORMAL	VR205	AC VTVM reads 3mV
Peak Indicator	S.G. (400Hz 0dB) . . . LINE IN/LINE OUT . . . 410mV Increase signal level to 8dB	NORMAL	VR108	Peak Indicator lights up.

Aufnahmesystems-Einstellung

Instrumente: Oszillograph, NF-Generator, Wechselspannungsvoltmeter und Leercassette.

Bedienungen: Dolby NR Taste . . . OFF Aufnahmepegelregler . . . Maximum Bias Regler . . . Mitte

Einstellungsteil	Kupplung	Band-Wähler	Einstellung	Einstellungszweck
Bias-Trägerstrom	Oszillograph . . . Punkt P3 (P4 R-K)	METAL	L101 (L-K) L201 (R-K)	Min. Abweichung auf Oszillograph erhalten.
19KHz Filter	NF-Generator (400Hz 0dB) . . . an "LINE IN/LINE OUT . . . 410mV NF-Generator auf 19 KHz. Dolby NR . . . ON	NORMAL	L106, 107 (L-K) L206, 207 (R-K)	Wechselspannungsvoltmeter auf -30dB einstellen, (Minimum)
Vorspannung	Oszillograph . . . Punkt 3 (4 R-K)	METAL	VR901 (L-K) VR902 (R-K)	Wechselspannungsvoltmeter auf 6mV einstellen.
		CrO2	VR207	Wechselspannungsvoltmeter auf 4.5mV einstellen.
		FeCr	VR206	Wechselspannungsvoltmeter auf 3.2mV einstellen.
		NORMAL	VR205	Wechselspannungsvoltmeter auf 3mV einstellen.
Spitzenpegelanzeige	NF-Generator (400Hz 0dB) . . . LINE IN/LINE OUT . . . 410mV Nutzlaufstärke auf 8 dB zunehmen	NORMAL	VR108	Höhepunkt des Indikators leuchte

Réglages de système de l'enregistrement

Instruments: Oscilloscope, Générateur de signal, voltmètre électronique à courant alternatif et bande vierge
Conditions: Dolby NR ... OFF Niveau de l'enregistrement ... maximum Réglage de polarisation ... milieu

Item de réglage	Accouplement	Selecteur de bande	Régler	Régler pour
Porte-Polarisation	Oscilloscope ... Point P3 (P4 canal droit)	METAL	L 101 (canal gauche) L 201 (canal droit)	Obtenir la variation min. sur l'oscilloscope
Filtre 19KHz	Générateur de signal (400Hz 0dB) ... LINE IN/LINE OUT ... 410mV Changé le générateur de signal à 19KHz Dolby NR ... ON	NORMAL	L 106, 107 (canal gauche) L 206, 207 (canal droit)	Voltmètre électronique à courant alternatif lit -30dB (minimum)
Voltage de polarisation	Oscilloscope ... Point 3 (4 Canal droit)	METAL	VR901 (canal gauche) VR902 (canal droit)	Voltmètre électronique à courant alternatif lit 6mV
		CrO2	VR207	Voltmètre électronique à courant alternatif lit 4.5mV.
		FeCr	VR206	Voltmètre électronique à courant alternatif lit 3.2mV.
		NORMAL	VR205	Voltmètre électronique à courant alternatif lit 3mV.
Indicateur de crête.	Générateur de signal (400Hz 0dB) ... LINE IN/LINE OUT ... 410mV Augmenter le niveau de signal à 8 dB.	NORMAL	VR108	Indicateur de crête allumé.

REC/PB System Adjustments

Instruments: Signal Generator, H.D. Analyzer and Blank Tape
Conditions: Dolby NR ... OFF Bias Adj ... Middle REC Level ... Maximum PLAY, REC, PAUSE ... ON

Adjustment	Conditions	Adjust	Adjust for
REC/PB Output Level	S.G. (400Hz 0dB) ... LINE IN/LINE OUT ... 410mV Release Pause Button and playback it again.	VR103 (L-ch) VR203 (R-ch)	Recording and Playback level difference must be within ± 1 dB
Distortion Check	S.G. (400Hz 0dB) ... LINE IN/LINE OUT ... 410mV H.D. Analyzer ... LINE OUT Release Pause Button and playback it again.	Check that distortion is within following range. a. METAL Tape ... under 1.5% b. CrO2 Tape ... under 3% c. FeCr Tape ... under 1.5% d. NORMAL Tape ... under 1.5%	
	If the distortion factor exceeds the above, recheck Bias Current Adjustment.		
Frequency Response Check	METAL Tape insert it	VR901 (L-ch) VR902 (R-ch)	40Hz - 125Hz ... 5dB 125Hz-10KHz ... 3dB 10KHz-16KHz ... 5dB
	CrO2 Tape insert it	VR207	
	FeCr Tape insert it	VR206	
	NORMAL Tape insert it	VR205	40Hz-125Hz ... 5dB 125Hz-10KHz ... 3dB 10KHz-14KHz ... 5dB

Aufnahmesystems- und Wiedergabepegels-Einstellung

Instrumente: NF-Generator, Klirrfaktormessbrücke und Leer-cassette

Bedienungen: Dolby NR . . . OFF Bias Regler . . . Mitte Aufnahmespiegel . . . Maximum
PLAY, REC, PAUSE Taste ON

Einstellung	Bedienungen	Einstellen	Einstellungszweck
Aufnahme/ Wiedergabe Ausgangspegel	NF-Generator (400 Hz 0dB) . . . LINE IN/LINE OUT . . . 410mV. Pause-Taste freigeben und spielen es rück noch einmal.	VR 103 (L-K) VR 203 (R-K)	Die Differenz der Aufnahme und Wiedergabe-Ausgangspegel innerhalb einer Toleranz von ± 1 dB liegen müssen.
Prüfen des Klirrfaktors	NF-Generator (400 Hz 0dB) . . . LINE IN/LINE OUT . . . 410mV. Klirrfaktormessbrücke . . . LINE OUT Pause-Taste freigeben und spielen es rück noch einmal.	Prüfen, ob Klirrfaktor den folgenden Werten entspricht: a. METAL Band unter 1.5% b. CrO2 Band unter 3% c. FeCr Band unter 1.5% d. NORMAL Band . . . unter 1.5%	
Wenn der Klirrfaktor die angegebenen Werte übersteigt, dann Vormagnetisierungstrom prüfen.			
Prüfen des Frequenzgangs	METAL Band einschieben	VR 901 (L-K) VR 902 (R-K)	40Hz–125Hz . . . 5dB 125Hz–10KHz . . . 3dB 10KHz–16KHz . . . 5dB
	CrO2 Band einschieben	VR 207	
	FeCr Band einschieben	VR 206	
	Normal Band einschieben	VR 205	40Hz–125Hz . . . 5dB 125Hz–10KHz . . . 3dB 10KHz–14KHz . . . 5dB

Réglages de système de l'enregistrement/reproduction

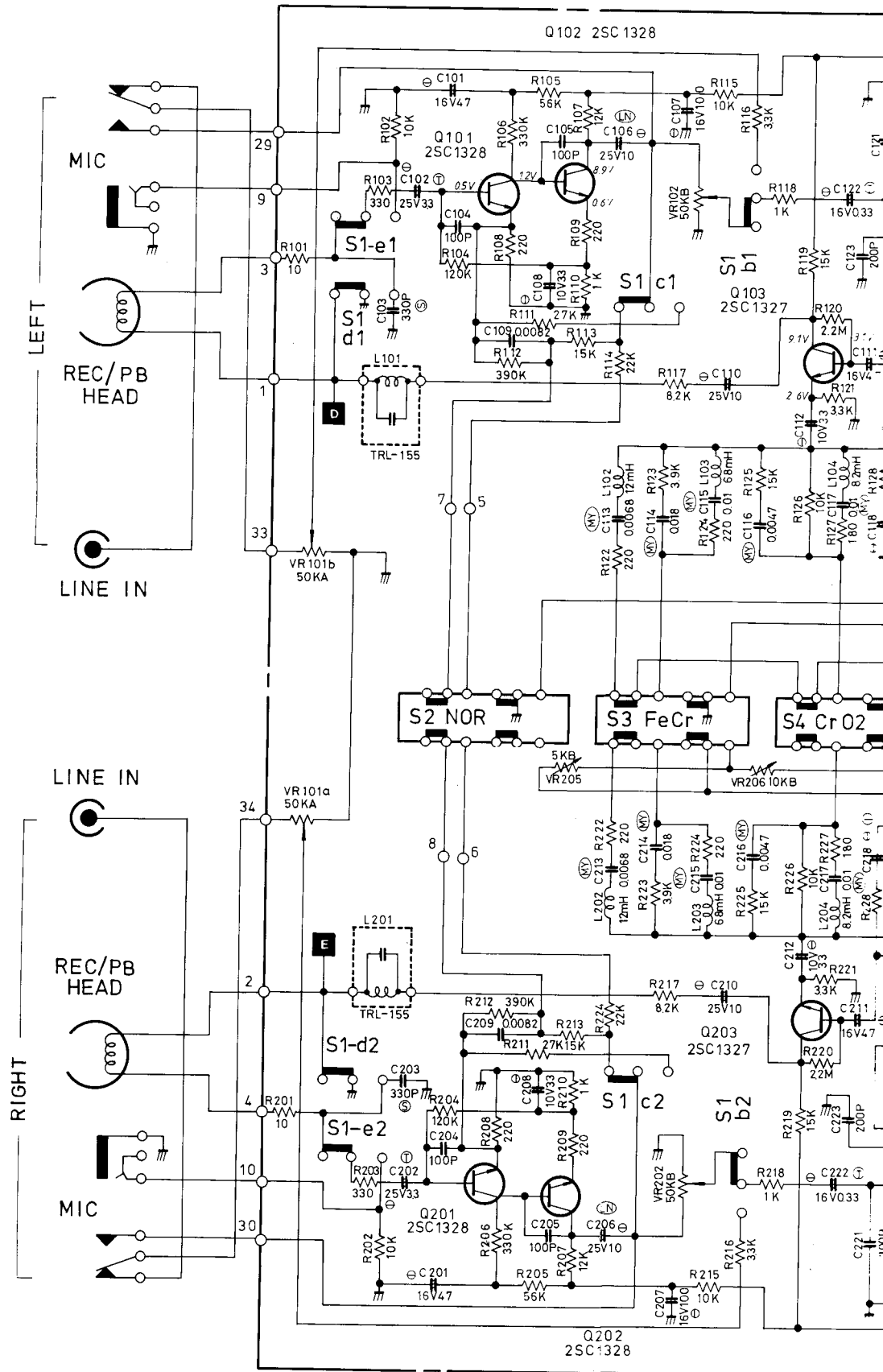
Instrument: Générateur de signal, analyseur H.D., et bande vierge

Conditions: Dolby NR . . . OFF Réglage de polarisation . . . milieu
Niveau de l'enregistrement . . . maximum Reproduction, enregistrement, pause . . . ON

Réglage	Conditions	Régler	Régler pour
Niveau de la sortie de l'enre- gistrement/repro- duction	Générateur de signal (400 Hz 0dB) . . . LINE IN/LINE OUT . . . 410 mV Relâcher le bouton de pause et reproduire encore.	VR 103 (canal gauche) VR 203 (canal droit)	Différence de niveau de l'enregistrement et reproduction doit être dans ± 1 dB.
Contrôle de la déformations	Générateur de signal (400 Hz 0dB) . . . LINE IN/LINE OUT . . . 410 mV Analyseur H.D. . . . LINE OUT Relâcher le bouton de pause et reproduire encore.	Vérifier que la déformation est dans la plage donnée suivante. a. Bande métale sous 1.5% b. Bande CrO2 sous 3% c. Bande FeCr sous 1.5% d. Bande normale sous 1.5%	
	Si le facteur de la déformation excède les valeurs ci-dessus, vérifier le réglage du courant de la polarisation.		
Contrôle de réponse de fréquence	Insérer la bande METAL	VR 901 (canal gauche) VR 902 (canal droit)	40Hz–125Hz . . . 5dB 125Hz–10Hz . . . 3dB 10KHz–16KHz . . . 5dB.
	Insérer la bande CrO2	VR 207	
	Insérer la bande FeCr	VR 206	
	Insérer la bande NORMAL	VR 205	40Hz–125Hz . . . 5dB 125Hz–10KHz . . . 3dB 10KHz–14KHz . . . 5dB.

Schematic Diagram/Schaltungsschema

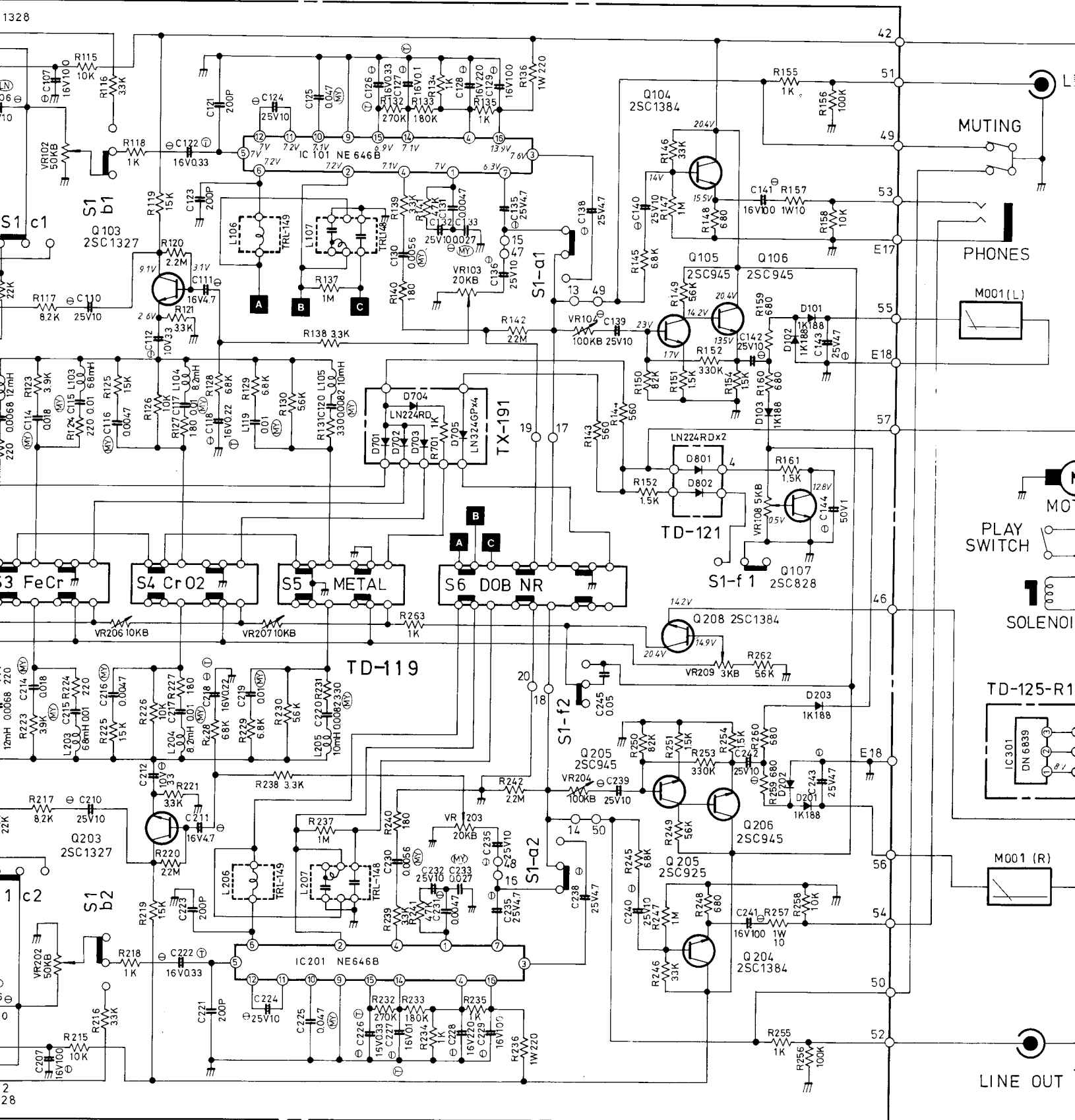
NOTE: PARTS AND CIRCUIT SUBJECT TO CHANGES FOR IMPROVEMENT WITHOUT NOTICE

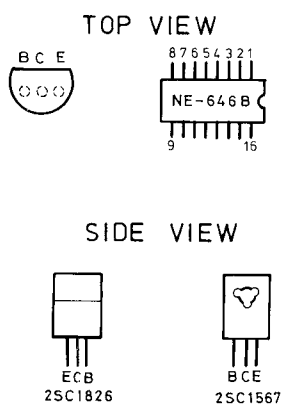
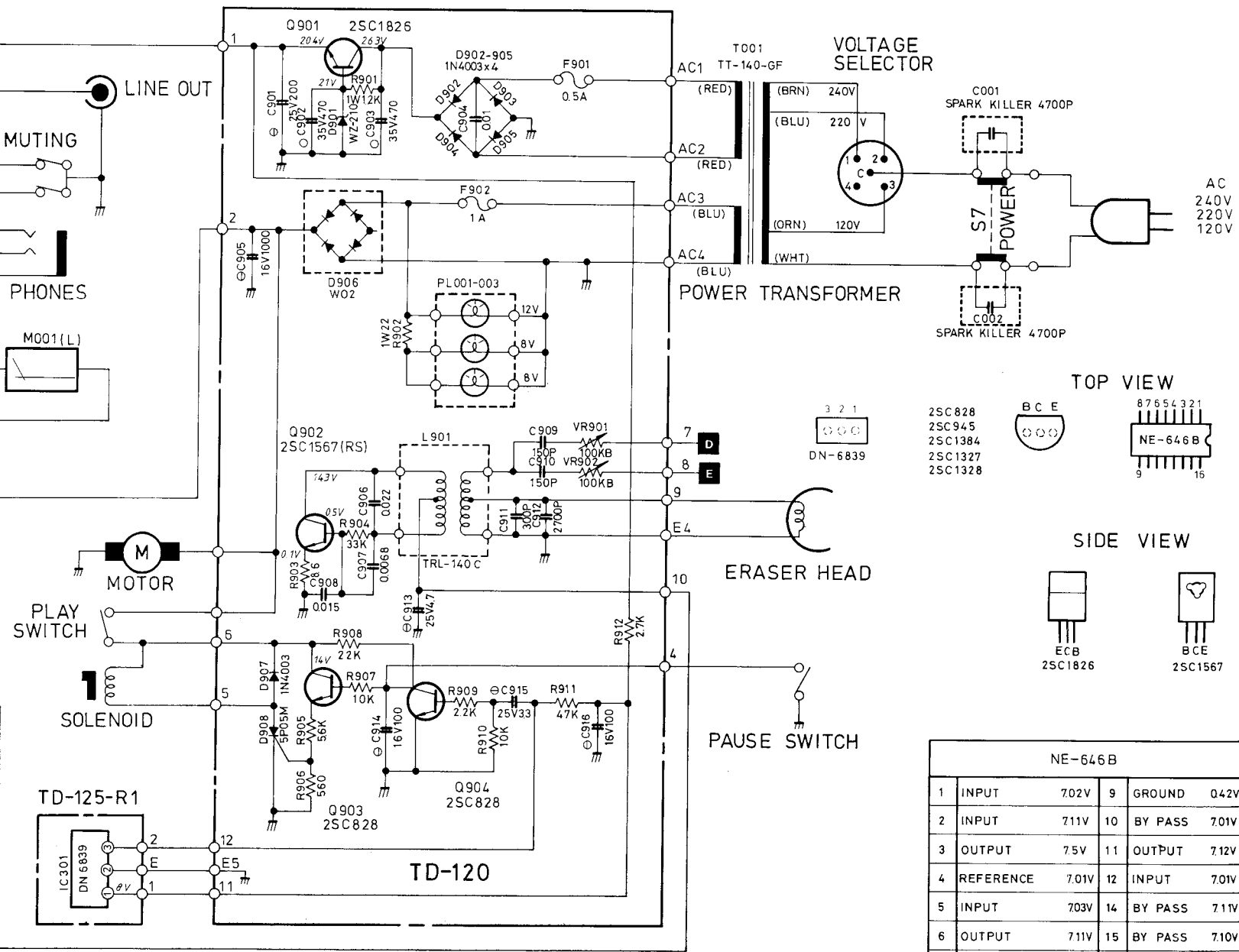


altungsschema / Diagramme schématique

GES FOR IMPROVEMENT WITHOUT PRIOR NOTICE.

1328





NE-646B					
1	INPUT	7.02V	9	GROUND	0.42V
2	INPUT	7.11V	10	BY PASS	7.01V
3	OUTPUT	7.5V	11	OUTPUT	7.12V
4	REFERENCE	7.01V	12	INPUT	7.01V
5	INPUT	7.03V	14	BY PASS	7.11V
6	OUTPUT	7.11V	15	BY PASS	7.10V
7	OUTPUT	6.3V	16	B ⁺	13.6V

ITEM	SCHEMATIC LOCATION (LAST)	
REP/PB AMP	R161	C144
REP/PB AMP	R263	C245
TAPE INDICATOR	R701	—
AUTO SHUT OFF AND POWER SUPPLY	R912	C916
CHASSIS	—	C002

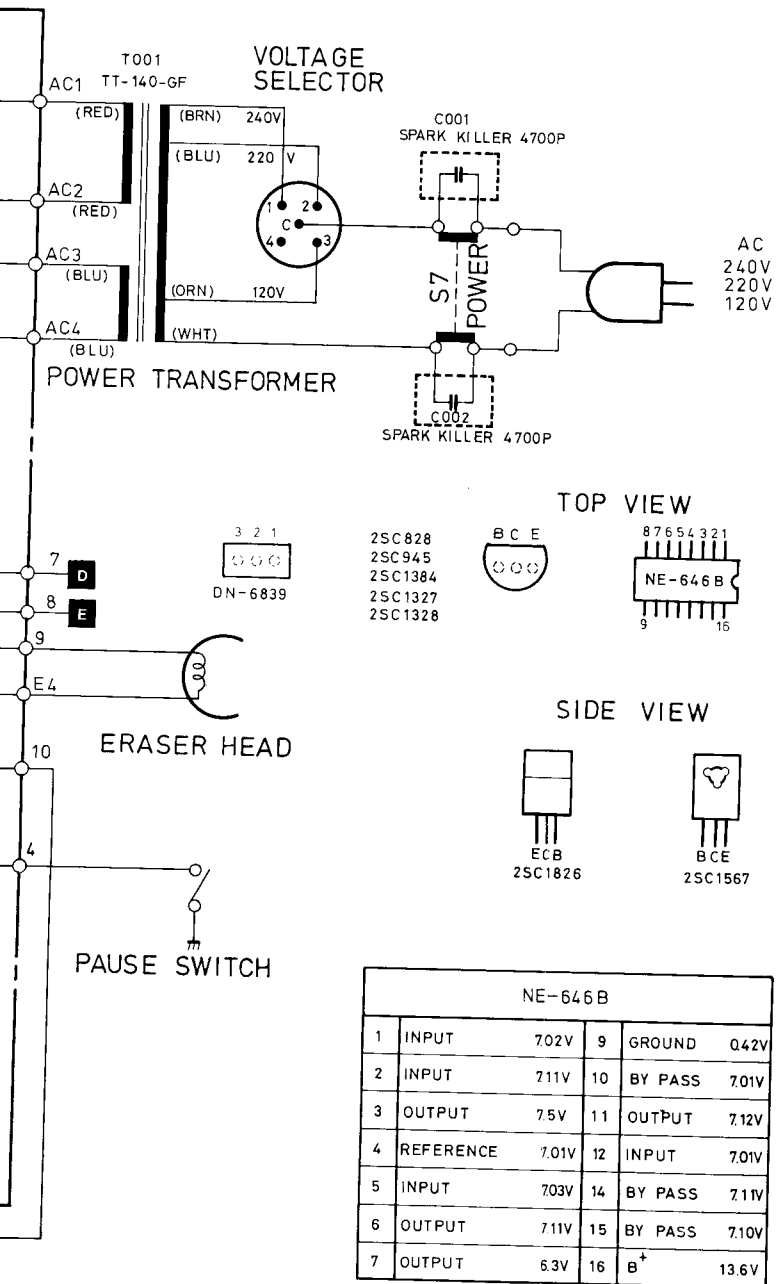
CAPACITORS

Ⓢ --- POLYSTYRENE CAPACITORS
 Ⓣ --- TANTALUM CAPACITORS
 Ⓐ --- ALUMINIUM SOLID CAPACITORS
 Ⓛ --- LOW NOISE CAPACITORS
 Ⓜ --- MYLAR FILM CAPACITORS
 Ⓝ --- CERAMIC CAPACITORS
 Ⓢ --- ELECTROLYTIC CAPACITORS

UNLESS OTHERWISE NOTED IN SCHEMATIC ALL CAPACITANCE VALUES ARE EXPRESSED IN MFD.

RESISTORS

K --- KILO OHM
 M --- MEGO OHM
 1W --- METAL OXIDE FILM RESISTORS
 NON MARK IS LOW NOISE TYPE CARBON RESISTORS 1/4 WATT



CAPACITORS

NE CAPACITORS
CAPACITORS
M SOLID CAPACITORS
E CAPACITORS
LM CAPACITORS
ERAMIC CAPACITORS
YTIC CAPACITORS
WISE NOTED IN SCHEMATIC
E VALUES ARE EXPRESSED

RESISTORS

K ---- KILO OHM
M ---- MEGO OHM
1W----METAL OXIDE FILM RESISTORS
NON MARK IS LOW NOISETYPE CARBON
RESISTORS 1/4 WATT

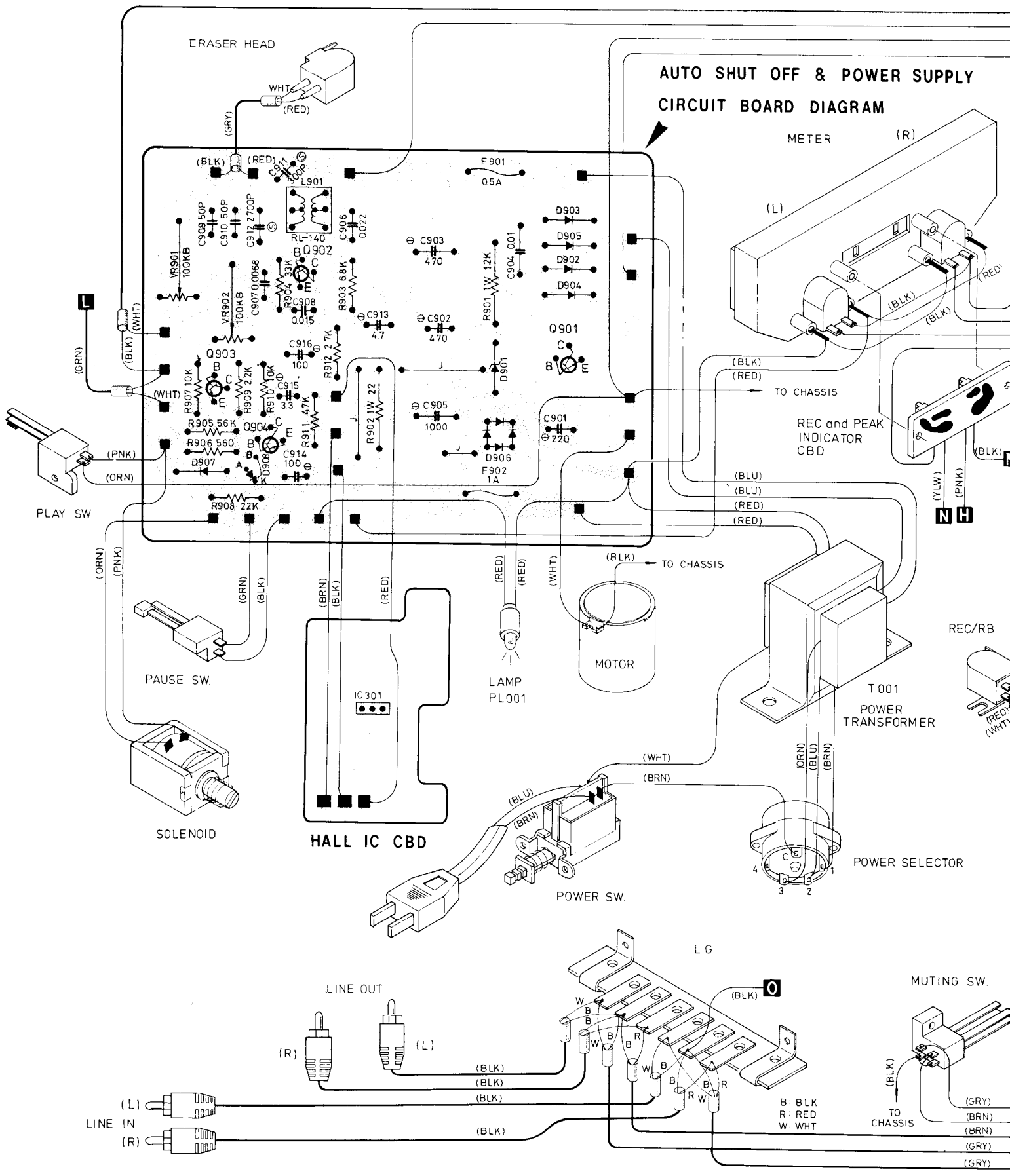
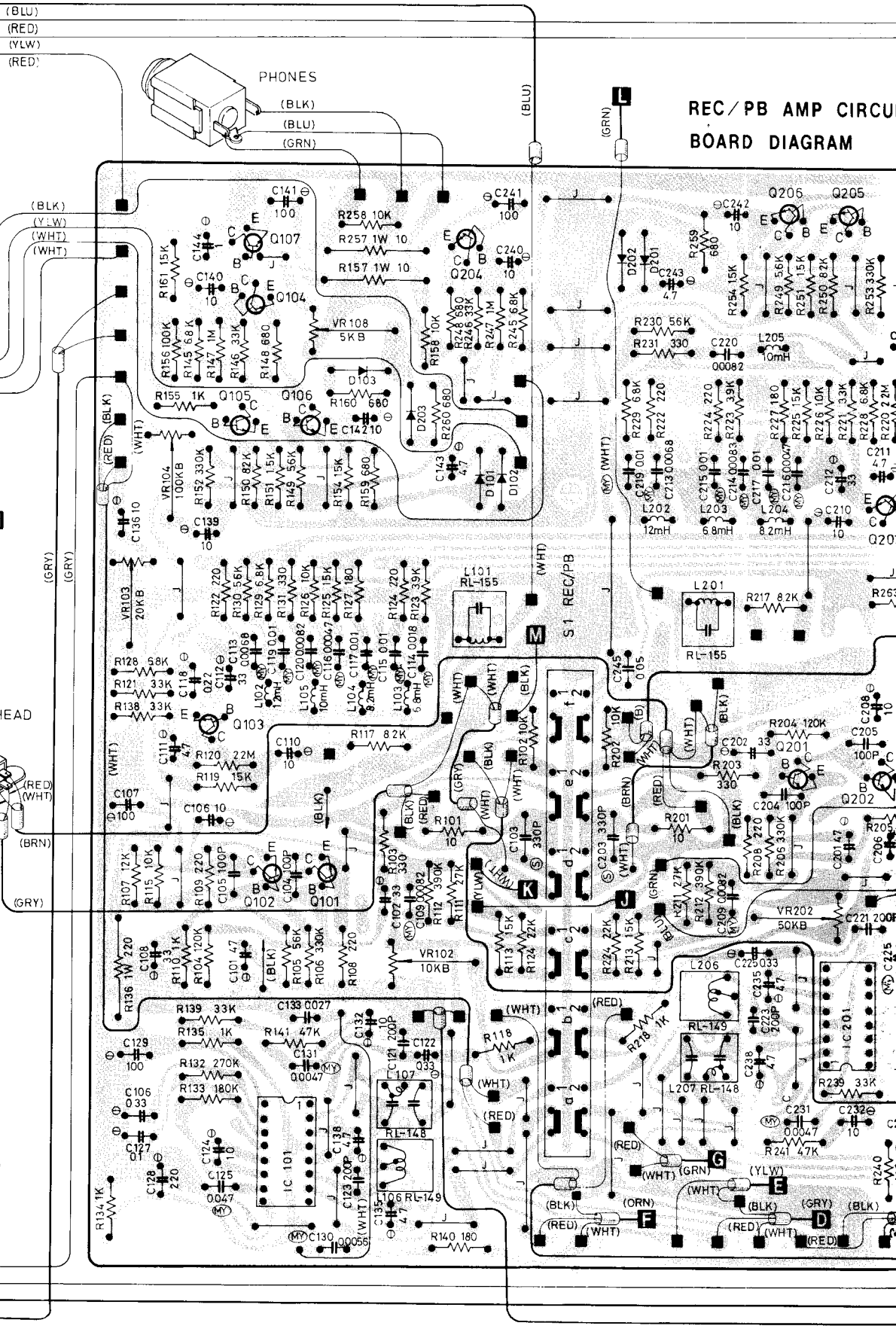
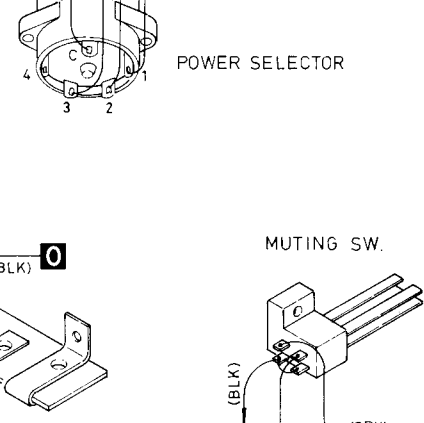
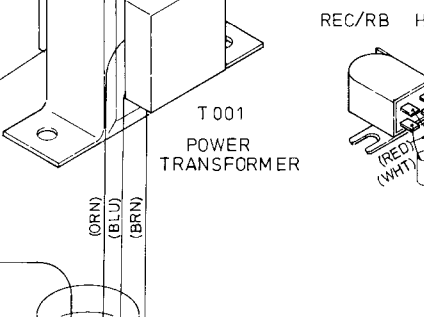
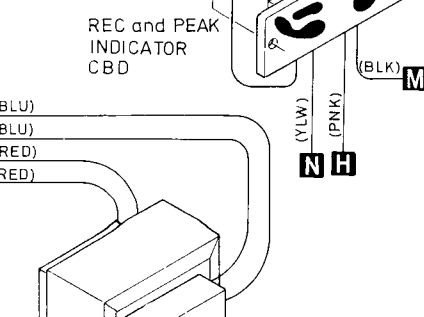
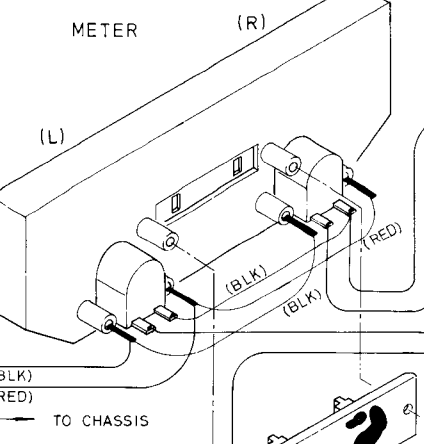
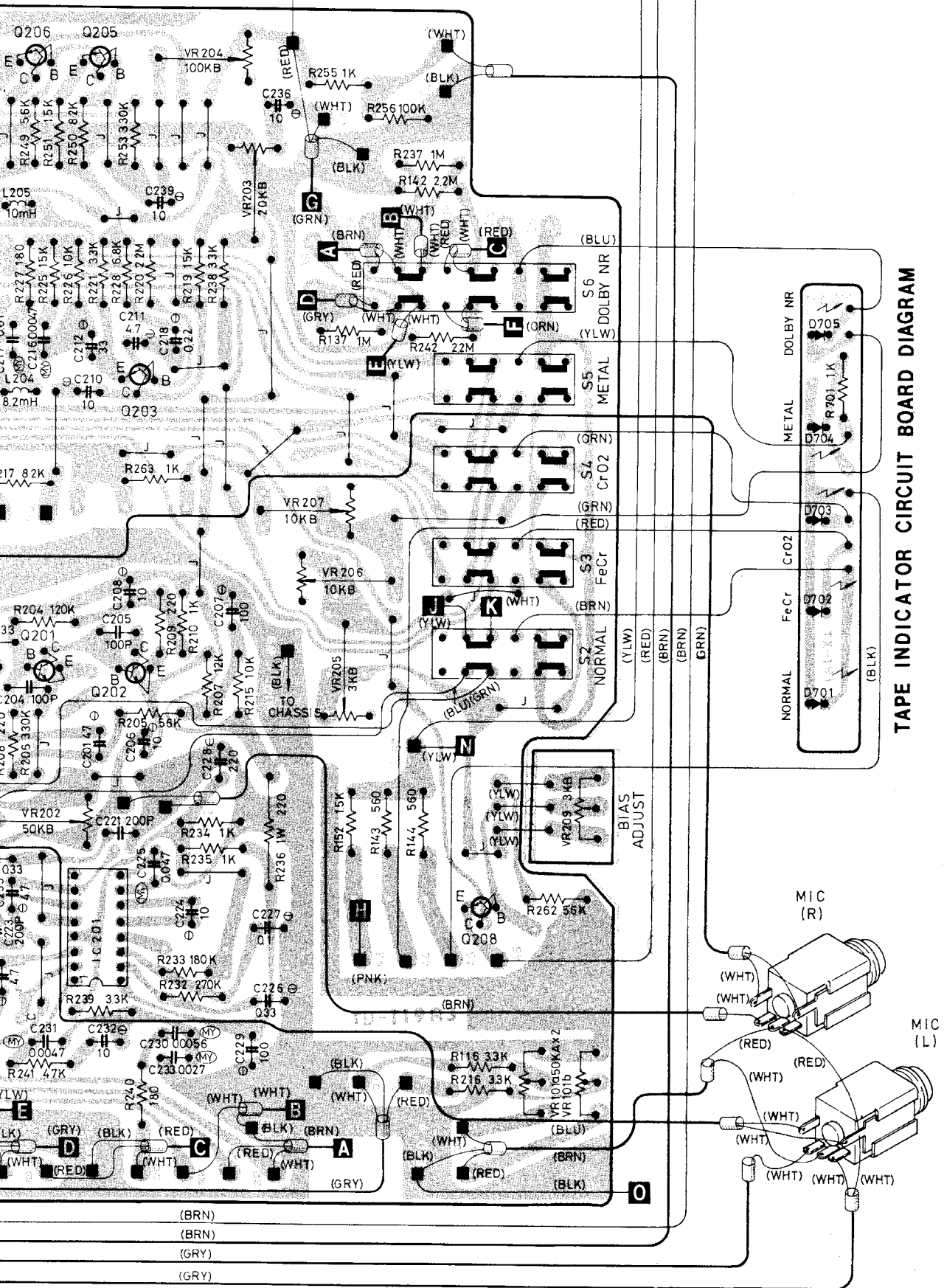


Diagramme de connexion

OFF & POWER SUPPLY BOARD DIAGRAM



B AMP CIRCUIT DIAGRAM



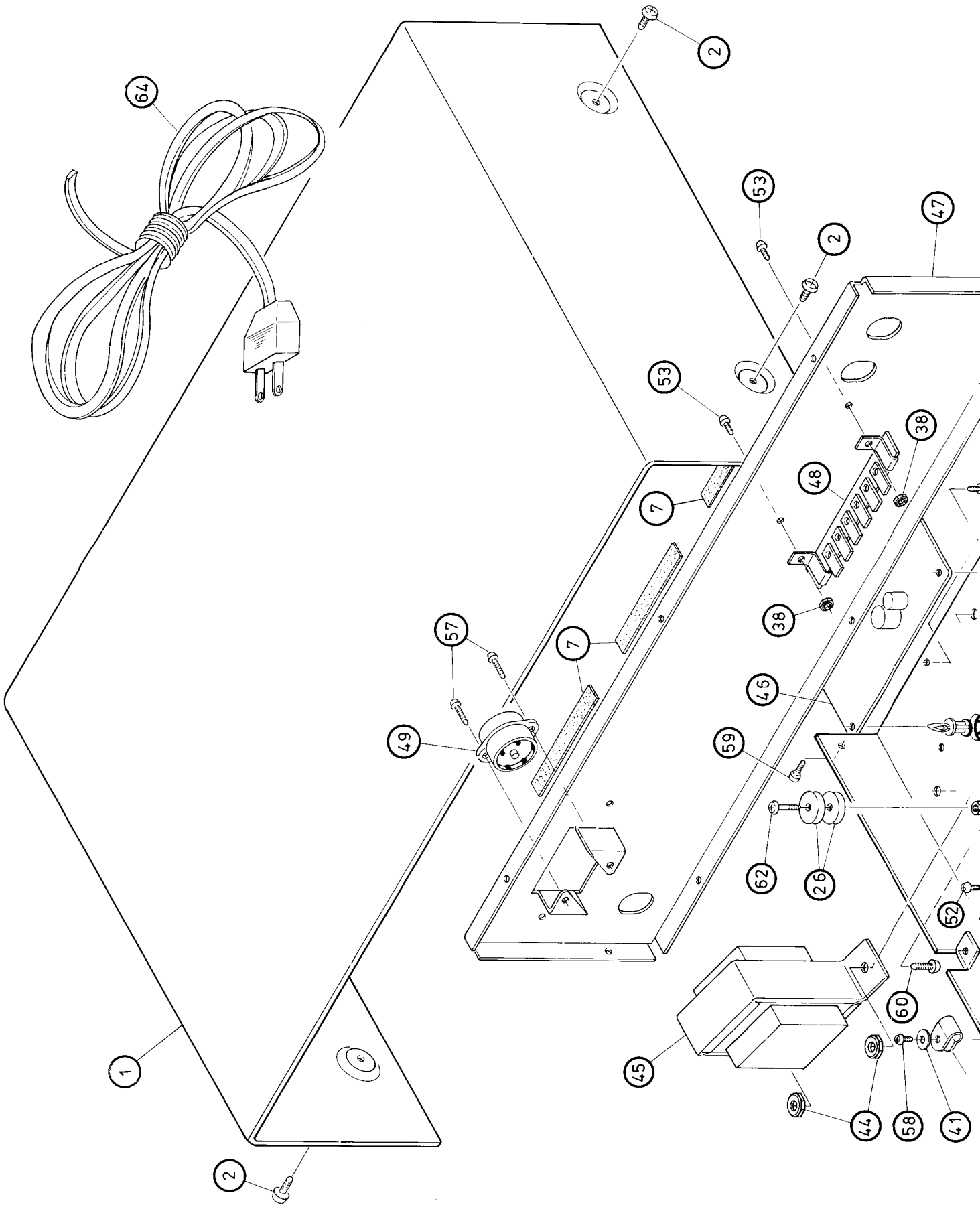
TAPE INDICATOR CIRCUIT BOARD DIAGRAM

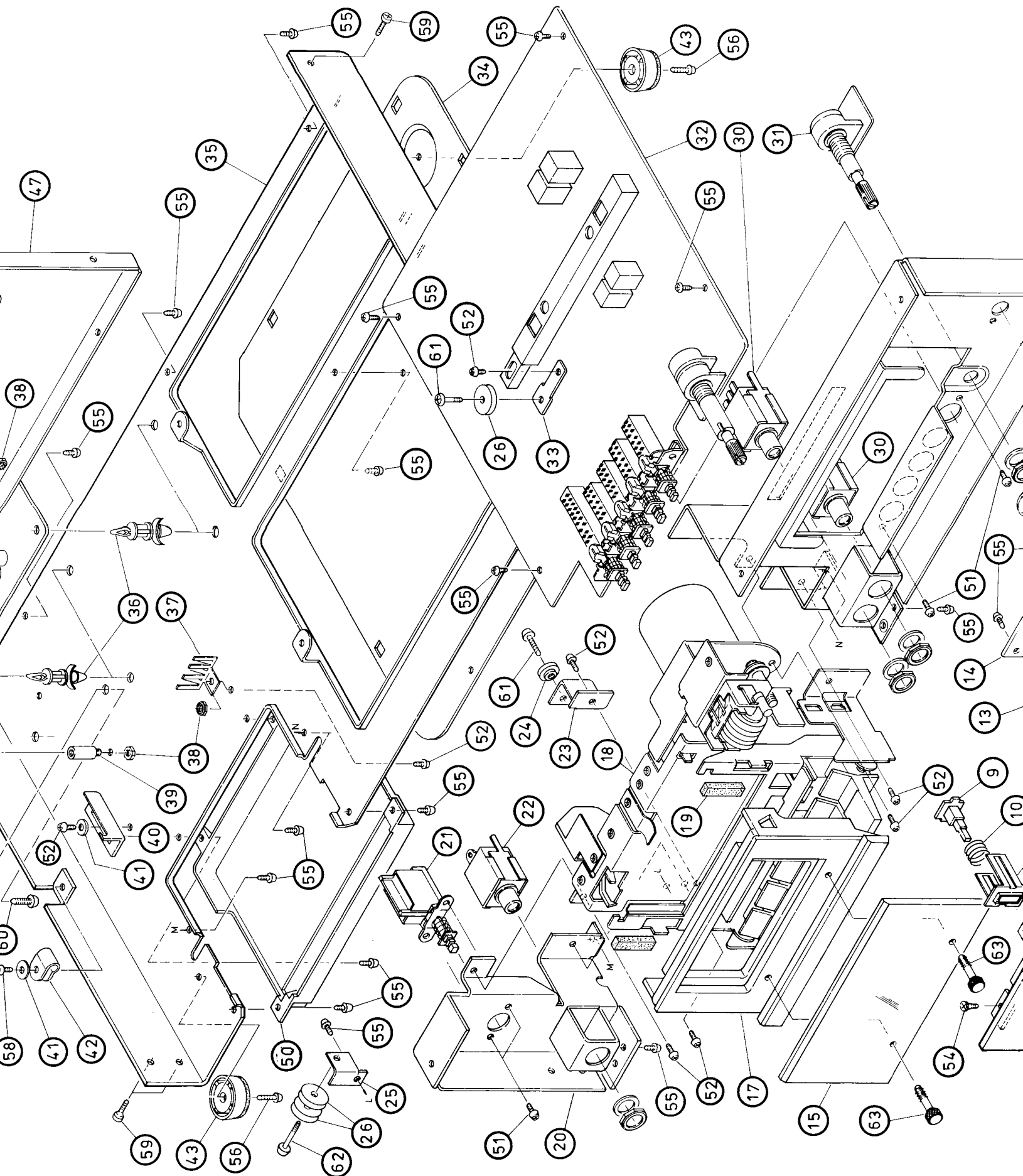
Repair Parts List / Reparaturteilliste / Liste des pièces de rechange

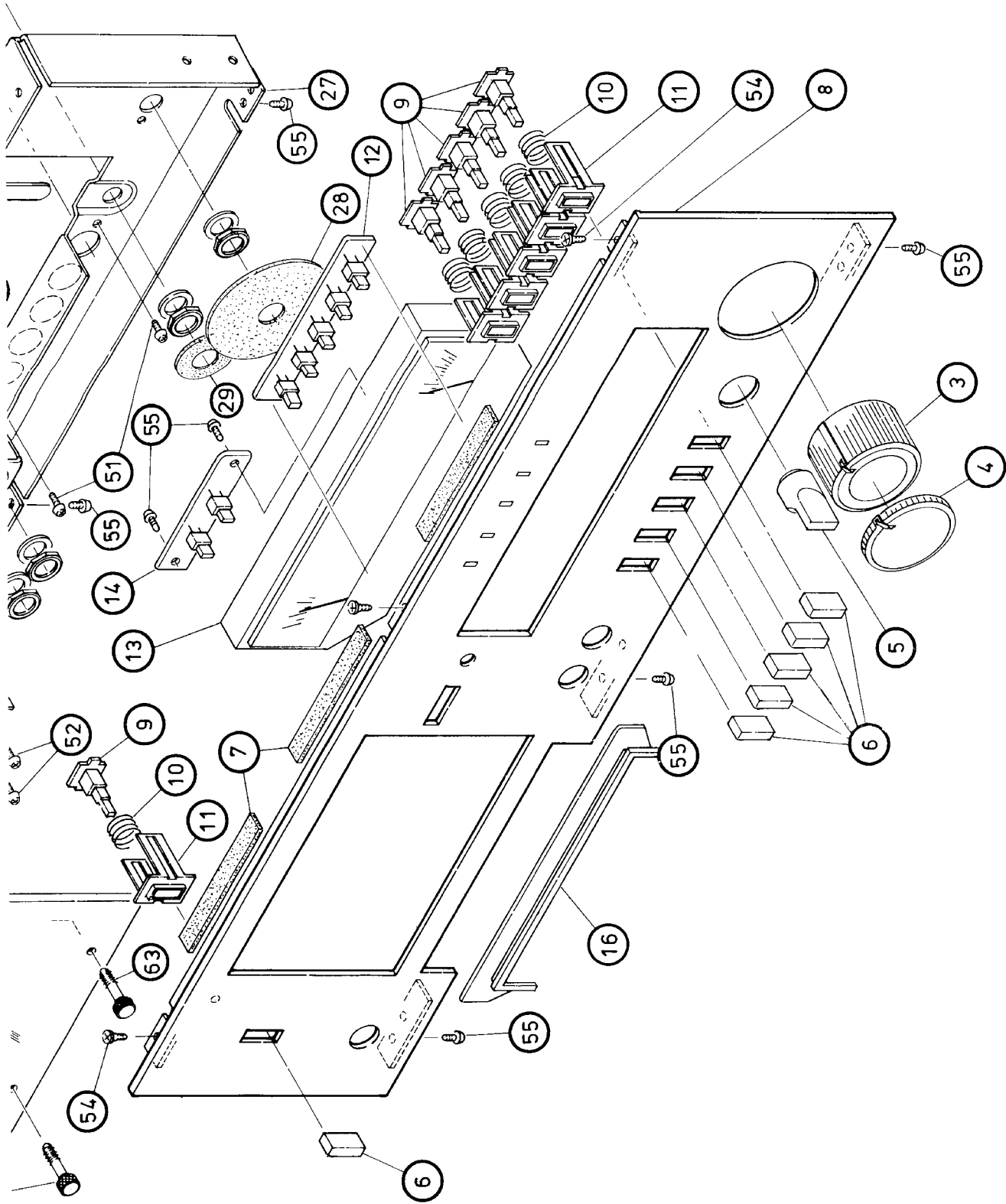
Schematic Location	Parts No.	Description
TRANSISTORS, DIODES AND IC'S		
Q101,102	301201147	2SC1328 (S,T), MIC Amp.
Q201,202	301201134	2SC 1327 (S,T), REC Amp.
Q103,203	301201132	2SC1384 (R,S), Phone Amp.
Q104,204	301201115	2SC828 (R,S), Meter Amp.
Q105,106	301201115	2SC828 (R,S), Peak Amp.
Q205,206	301201132	2SC1384 (R,S), Regulator
Q107	301201169	2SC1826 (O,Y), Stabilizer
Q208	301201150	2SC1567 (R,S), OSC
Q901	301201115	2SC828 (R,S), for Auto Stop
Q902	300111008	1K188, Peak Meter Rectifier
Q903,904	300414043	LN324GP,
D101-103	300414042	LN224RP, Dolby NR Ind.
D201-203	300414042	LN224RP, REC/Peak Ind.
D701-703, D705	300313016	WZ-210, Zener Regulator, 21V
D704	300919026	1N4003, Rectifier
D801,802	300919011	W02, Regulator
D901	300919026	1N4003, Reverse Provention
D902-905	300515003	5P05M, Auto Stop Control
D906	303450218	NE646B, REC/PB Amp.
D907	303452217	DN6839, Auto Toop Control
D908		
IC101,201		
IC301		
COILS AND VARIABLE RESISTORS		
L101,201	228641174	85KHz Trap Coil
L102,202	228641187	12mH, Peaking Coil
L103,203	228641172	6.8mH, Peaking Coil
L104,204	228641179	8.2mH, Peaking Coil
L105,205	228641173	10mH, Peaking Coil
L106,206	228641170	Filter
L107,207	228641169	Filter
L901	228641168	OSC
VR101	525101174	50KAx2, REC Level Control
VR102,202	510502154	50KB, PB Level Adj.
VR103,203	510502165	20KB, REC Level Adj.
VR104,204	510502155	100KB, Meter Cal.
VR108,	510502152	5KB, Peak Ind. Adj.
VR205	510502152	5KB, Normal Bias Adj.
VR206	510502153	10KB, FeCx Bias Adj.
VR207	510502153	10KB, CrO2 Bias Adj.
VR901,902	401502155	100KB, Metal Bias Adj.




Schematic Location	Parts No.	Description
SWITCHES AND FUSES		
S1	613000037	Switch, Slide, REC/PB
S2-S6(1 Set)	614051024	Switch, Push 5-Key, Tape Selector
S7	614010139	Switch, Power Supply
	614010138	Switch, Power Supply (for BEAB) Δ
F901,	341221050	Fuse, 0.5A, AC Circuit Protector (Long Size)
	345222050	Fuse, 500mA, AC Circuit Protector (Mini Size)
	345252050	Fuse, 500mA, AC Circuit Protector (Mini Size "S" Mark) Δ
F902	341221100	Fuse, 1A, Lamp Protector (Long Size)
	345222100	Fuse, 1A, Lamp Protector (Mini Size)
	345252100	Fuse, 1A, Lamp Protector (Mini Size "S" Mark) Δ

Disassembly Diagram/Illustration des Auseinanderbaus

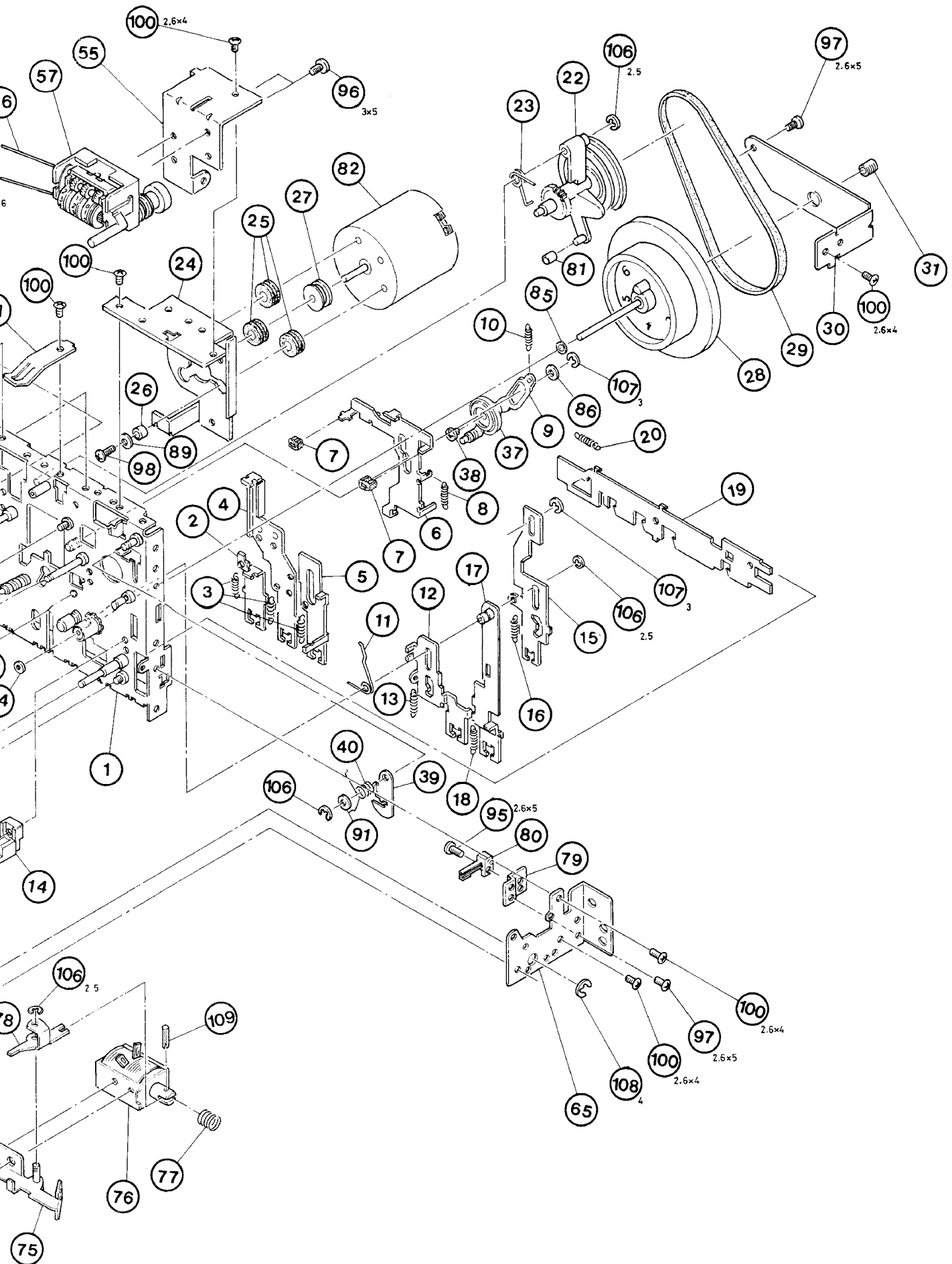






Key No.	Parts No.	Description	Key No.	Parts No.	Description
1	138011308	Cabinet	51	703213006	Screw, +M3x6 Pan Head
2	753224008	Screw, +M4x8 with Washer BK	52	766203006	Screw, +M3x6 STV MC
3	116310308	Knob, 36 ^ø REC Level (R)	53	766223006	Screw, +M3x6 STV BK
4	116310309	Knob, 33 ^ø REC Level (L)	54	701203006	Screw, +M3x6 ISOF MC
5	116310304	Knob, 13 ^ø Bias Adj.	55	726203006	Screw, +M3x6 BTV MC
6	116210073	Push Button	56	726203012	Screw, +M3x12 BTV MC
7	990201334	Felt, Front Panel	57	766223008	Screw, +M3x8 STV BK
8	111911503	Front Panel Ass'y	58	726203008	Screw, +M3x8 BTV MC
9	114902320	Shaft, Frame	59	722203008	Screw, +M3x8 JT20 MC
10	658601130	Spring, Frame	60	765204010	Screw, +M4x10 MC
11	114902318	Frame, Push Button	61	770911264	Screw, Pulley
12	141811026	Function Indicator PCB Ass'y	62	770911264	Screw, Pulley
13	231310110	Level Meter	63	770911233	Screw, Ornamental Board
14	141811024	REC/Peak Indicator PCB Ass'y	64	796301115	Line Cord (UL, CSA)
15	114902326	Ornamental Board, Cassette Door		796301149	Line Cord (for Europe)
16	114902323	Frame, Piano Key		796301138	Line Cord (for BEAB) 
17	114902325	Frame, Cassette Door		796301125	Line Cord (for Austria)
18	900111034	Cassette Desk Ass'y			
19		Sponge, Cassette Door			
20	120012939	Front Chassis (L)			
21	614010137	Switch, Power Supply (for CSA, UL)			
	614010138	Switch, Power Supply (for BEAB) 			
22	626110035	Jack, Headphone			
23	120012943	Support (C), REC			
24	651110019	Pulley			
25	120012942	Support (B), REC			
26	651110019	Pulley			
27	122011409	Front Chassis (R)			
28	990201330	Felt, REC Level Knob			
29	990201328	Felt, Bias Adj. Knob			
30	627117827	Jack, MIC			
31	141811025	Bias Adj. PCB Ass'y			
32	141811020	REC/PB Amp. PCB Ass'y			
33	120012941	Support (A), REC			
34	120012940	Bottom Cover			
35	121011348	Main Chassis			
36	672200831	Plastic Support, PCB			
37	770031335	Terminal, 4P, Earth			
38	770402201	Nut, M3			
39	770911263	Cylinder Bush, Inner Screw			
40	120012944	Adj. Support, REC			
41	770500001	Washer, 3.5 ^ø			
42	672200832	Clamp, Cord			
43	673402025	Plastic Foot			
44	770402202	Nut, M4			
45	207001504	Transformer, Power Supply (Multi-Type) 			
46	141811021	Power Supply and Auto Shut Off PCB Ass'y (with Long Size Fuse)			
	141811022	Power Supply and Auto Shut Off PCB Ass'y (with Mini Size "S" Mark Fuse)			
	141811023	Power Supply and Auto Shut Off PCB Ass'y (with Mini Size Fuse)			
47	123011530	Rear Panel Ass'y			
	123011531	Rear Panel Ass'y (for CSA)			
48		Lug			
49	648211190	Voltage Selector			
50	114902324	Bottom, Cassette Deck			

naderbaus/ Schéma de démontage (2/2)



Key No.	Parts No.	Description	Key No.	Parts No.	Description
1	090221101	Ass'y, Chassis	58	615212287	Switch, Leaf
2	090221102	Ass'y, Eject Lever	59	090221121	Cover, Dust
3	090226151	Spring, Lever (B)	60	090221122	Light Body, Pilot Lamp
4	090221103	Lever, REC	61	350120006	Pilot Lamp
5	090221104	Lever, Play	62	090221123	Lever (C), Eject
6	090221105	Lever, Brake	63	090226182	Spring (B), Eject Lever
7	090226152	Pad, Brake	64	090221124	Bracket (L), Push Button
8	090226153	Spring, Brake	65	090221125	Bracket (R), Push Button
9	090221106	Arm, Play Idler	66	090221126	Ass'y Cassette Door
10	090226154	Spring, Idler Arm	67	090226182	Spring, Cassette Door
11	090226155	Spring, FF. Tension	68	116210075	Lever, Button
12	090221107	Lever, FF.	69	090226183	Shaft (B), Button
13	090226156	Spring, FF. Lever	70	090227204	Bush, Button
14	090221108	Guide, Cassette	71	090226184	Spring, Cassette Door Up
15	090221109	Lever, REW	72	090221127	Bracket, Damper
16	090226157	Spring, REW Lever	73	090221128	Ass'y, Damper
17	090221110	Ass'y, Pause Lever	74	090221129	Ass'y, Link Door
18	090226158	Spring, Pause Lever	75	090221130	Bracket, Solenoid
19	090221111	Cam Plate (C)	76	240111249	Ass'y, Coil Solenoid
20	090226159	Spring, Cam Plate	77	090226185	Spring, Solenoid
21	615212286	Switch, Leaf	78	090221131	Lever, Auto Stop
22	090221112	Ass'y, Arm Pulley	79	090221132	Bracket, Leaf Switch
23	090226160	Spring, Arm Pulley	80	615212288	Switch, Leaf
24	090221113	Holder (B), Motor	81	090227205	Pad, Brake
25	090226161	Cushion, Motor	82	260101130	Ass'y, DC Motor
26	090227201	Ring, Motor	83	770500079	Washer, PS 1.6 ^φ x3.5 ^φ x0.25 ^t
27	090226162	Pulley, Motor	84	090227206	Washer, Oil Shield
28	090226163	Flywheel (B)	85	770500080	Washer PS 2.1 ^φ x4 ^φ x0.25 ^t
29	090226164	Belt, Drive	86	090227207	Washer, 4.1 ^φ x8 ^φ x0.25 ^t
30	090221114	Bracket, Flywheel	87	090227208	Washer (L), 2 ^φ
31	090227202	Screw, Flywheel and Capstan	88	090227209	Washer (S), 2 ^φ
32	090226165	Idler, FF.	89	090227210	Washer (L), 2.6 ^φ
33	090226166	Ass'y, Reel Take Up	90	090227211	Washer (S), 2.6 ^φ
34	090226167	Ass'y, Reel Supply	91	090227212	Washer (L), 3 ^φ
35	090226168	Spring, Back Tension	92	703202004	Screw, +M2x4 Pan Head
36	090221115	Arm, Pause	93	703202006	Screw, +M2x6 Pan Head
37	090226169	Idler, Play	94	703222603	Screw, +M2.6x3 Pan Head BLK
38	090226170	Bush, Idler	95	703202605	Screw, +M2.6x5 Pan Head
39	090221116	Cam, Pause	96	703203005	Screw, +M3x5 Pan Head
40	090226171	Spring, Pause Cam	97	713202605	Screw, +M2.6x5 W/SP W
41	090226172	Spring, Pack Clamp	98	713202608	Screw, +M2.6x8 W/SP W
42	090221117	Arm, REC Sensor	99	713203005	Screw, +M3x5 W/SP W
43	090226173	Spring, REC Sensor Arm	100	763202604	Screw, +M2.6x4 Tap Tite
44	090221118	Ass'y, Sub Chassis and Studs	101	763202606	Screw, +M2.6x6 Tap Tite
45	090226174	Spacer, Sub Chassis	102	763202608	Screw, +M2.6x8 Tap Tite
46	090227203	Clamp, Cord	103	705002006	Screw, -M2x6 Bind
47	241001118	REC/PB Head	104	723202006	Screw, +M2x6 Tpg
48	241001120	Erase Head	105	770500026	E Ring, 1.5 ^φ
49	090226175	Spring, Azimuth	106	770500027	E Ring, 2.5 ^φ
50	090226176	Spring, Panel Tension	107	770500039	E Ring, 3 ^φ
51	090226177	Spring (L), Panel	108	770500040	E Ring, 4 ^φ
52	090226178	Spring (R), Panel	109	090227215	Spring Pin, 2 ^φ x10
53	090221119	Ass'y, Arm Pinch Roller			
54	090226179	Spring, Pinch Roller			
55	090221120	Bracket, Counter			
56	090226180	Belt, Counter			
57	650901118	Tape Counter			

THE ROTEL CO., LTD.
ROTEL ELECTRONICS CO., LTD.
ROTEL OF AMERICA, INC.
ROTEL HI FI LIMITED.

1-36-8 OHOKAYAMA, MEGURO-KU, TOKYO 152, JAPAN
2ND FLOOR, EVERGLORY BLDG., NO. 305, SECTION 3,
NANKING E. ROAD, TAIPEI, TAIWAN, REPUBLIC OF CHINA

13518 SO. NORMANDIE, GARDENA, CALIF. 90249, U.S.A.
2-4 ERICA ROAD, STACEY BUSHES, MILTON KEYNES,
BUCKINGHAMSHIRE, ENGLAND