



**METAL CAPABILITY
STEREO CASSETTE DECK**

RD-550

RD-1001

**Technical
Manual**

TABLE OF CONTENTS

- Adjustment 2
- Addenda 4
- Troubleshooting Guide. 5
- Repair Parts List 7
- Specifications 9
- Block Diagram. 9
- Disassembly Diagram. 10
- Chassis Layout (Top View) 13
- Circuit Board Diagrams. 14
- Schematic Diagrams 17

TABLE DES MATIERES

- Réglage. 2
- Addenda 4
- Guide de dépannage 5
- Liste des pièces de rechange 7
- Caractéristiques 9
- Schéma synoptique. 9
- Schéma de démontage 10
- Installation du châssis (vue de dessus) 13
- Diagrammes des plaquettes des circuits imprimés 14
- Diagramme schématique 17

Serial Nos. Beginning
NC 96856
ND 03971

THE ROTEL CO., LTD.
ROTEL ELECTRONICS CO., LTD.
ROTEL OF AMERICA, INC.
ROTEL HI FI LIMITED.

1-36-8 OHOKAYAMA, MEGURO-KU, TOKYO 152, JAPAN
 2ND FLOOR, EVERGLORY BLDG., NO. 305, SECTION 3,
 NANKING E. ROAD, TAIPEI, TAIWAN, REPUBLIC OF CHINA
 13528 SO. NORMANDIE, GARDENA, CALIF. 90249, U.S.A.
 2-4 ERICA ROAD, STACEY BUSHES, MILTON KEYNES,
 BUCKINGHAMSHIRE, ENGLAND

Adjustment

Instruments: Audio Generator, AC VTVM, Oscilloscope, Test Tape (LCT-3004-C and LCT-7001 or equivalent), Metal Blank Tape (SONY Metallic Tape)

A. Azimuth Adjustment

1. Set Tape Selector to NORMAL and Dolby NR switch to OFF.
Set Output Level Control to maximum (RD-1001 only).
2. Insert Test Tape (LCT-3004-C or equivalent) into deck and play it back.
Adjust azimuth screw (Fig. 1) to increase the output levels of both channels at playback to maximum and reduce the difference in output between left and right channels to minimum.
3. After adjustment, fix the azimuth screw with paint.

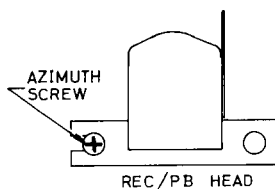


Fig. 1

B. Rec Bias Adjustment

1. Insert metal blank tape into the deck. Set Tape Selector to METAL, Dolby NR switch to OFF, Bias Control to mid-position, and Rec Level and Output Level controls to maximum. (Output Level Control is not used on model RD-550.)
2. Apply 400Hz signal into LINE IN (L-ch) from Audio Generator (AG). Control output of AG so that Line output level is 58mV. Record this signal.
Change the frequency of AG to 10,000Hz (with the input at the same level). Then record the signal.
Adjust potentiometer VR105 on REC/PB p-c board (Fig. 2), by recording and playing back, until outputs for 10,000Hz and 400Hz signals reach the same level.
3. Carry out this adjustment for R-ch, using potentiometer VR106 on REC/PB p-c board.

C. Playback Level Adjustment

1. Set Tape Selector to NORMAL and Dolby NR switch to OFF. (On RD-1001, set Output Level Control to maximum.) Connect AC Voltmeter to Line Out.
2. Play back Test Tape LCT-7001 (or equivalent), and adjust potentiometer VR101 (VR102 for R-ch) on REC/PB p-c board (Fig. 2) so that AC Voltmeter reads 580mV.

D. Record Level Adjustment

1. Set Tape Selector to METAL, Dolby NR switch to OFF, Rec Level Control and Output Level Control to maximum. (Output Level Control is not used on RD-550.) Connect Audio Generator (AG) to Line In and AC Voltmeter and Oscilloscope to Line Out.
2. Insert metal tape (SONY's Metallic Tape) into the deck, and depress REC, PLAY and PAUSE buttons. Apply 400Hz (sine wave) signal from AG. Control output of AG so that AC Voltmeter reads 580mV.

Réglage

Instruments: Générateur d'audio-fréquences, VTVM CA, Bande d'essai (LCT-3004-C et LCT-7001 ou équivalente), Bande au métal (Metallic tape de SONY)

A. Réglage de l'azimut

1. Régler le sélecteur de bande sur la position NORMAL et mettre l'interrupteur Dolby NR sur OFF.
Régler la commande du niveau de sortie au maximum (RD-1001 seulement).
2. Mettre en place et passer la bande d'essai (LCT-3004-C ou équivalente). Régler la vis d'azimut (Fig. 1) pour augmenter le niveau de sortie des deux canaux à la reproduction au maximum et pour réduire au minimum la différence entre les niveaux de sortie des canaux droite et gauche.
3. Après avoir effectué le réglage, enduire la vis d'azimut de peinture.

B. Réglage de polarisation d'enregistrement

1. Insérer une bande vierge au métal dans la platine de magnétophone. Régler le Sélecteur de bande sur METAL, la commande de Dolby sur OFF, la commande de polarisation en position médiane et la commande de niveau d'enregistrement ainsi que la commande de niveau de sortie sur la position maximum.
Note: Le modèle RD-550 ne comporte pas de commande de sortie.
2. Injecter un signal de 400Hz sur la borne LINE IN (Canal de gauche) à l'aide d'un générateur de signaux. Ajuster la sortie du générateur de façon à obtenir un niveau de sortie de ligne de 58mV. Enregistrer le signal sur la bande.
Modifier le réglage du générateur audio, sur 10.000Hz (l'entrée restant au même niveau). Enregistrer le signal. Ajuster ensuite le potentiomètre VR105 de la plaquette de circuit REC/PB (voir Fig. 2) tout en répétant les opérations d'enregistrement et d'écoute, jusqu'à ce que les sorties correspondant aux signaux de 10.000Hz et 400Hz atteignent le même niveau.
3. Effectuer le même réglage pour le canal de droite également, à l'aide du potentiomètre VR106 de la plaquette de circuit REC/PB.

C. Réglage du niveau de lecture

1. Régler le sélecteur de bande sur NORMAL et la commande de Dolby sur OFF. (Sur le modèle RD-1001, régler la commande de niveau de sortie sur la position maximum.) Brancher un voltmètre CA sur la borne de sortie de ligne.
2. Procéder à l'écoute de la bande d'essai LCT-7001 ou un équivalent et ajuster le potentiomètre VR101 (VR102 pour le canal de droite) sur la plaquette de circuit REC/PB (voir Fig. 2) de façon à obtenir sur le voltmètre CA un affichage de 580mV.

D. Réglage du niveau d'enregistrement

1. Régler le sélecteur de bande sur la position METAL, la commande de Dolby sur la position OFF et la commande de niveau d'enregistrement ainsi que la commande de niveau de sortie sur la position maximum. (Le modèle RD-550 ne comporte pas de commande de niveau de sortie.) Brancher un générateur de signaux audio sur l'entrée de ligne et un voltmètre CA

- Record this signal. Check to see that AC Voltmeter reads 580mV when playing back the recorded tape.
- If recording and playback levels differ from each other, repeat the step 3 until the two levels become almost equal, by adjusting potentiometer VR103 (VR104 for R-ch) on REC/PB p-c board (Fig. 2) while recording.

- ainsi qu'un oscilloscope sur la sortie de ligne.
- Insérer une bande au métal (Metallic Tape de Sony) dans la platine et presser les commandes REC, PLAY et PAUSE. Injecter un signal de 400Hz (onde sinusoïdale) à partir du Générateur audio. Ajuster la sortie du générateur de signaux de façon que le volt-mètre CA affiche la valeur 580mV.
 - Enregistrer le signal sur la bande. Vérifier que le volt-mètre CA affiche bien 580mV lors de la lecture de la bande précédemment enregistrée.
 - Si une différence est relevée entre les niveaux d'enregistrement et de lecture, répéter l'opération du point 3 en ajustant le potentiomètre VR103 (VR104 pour le canal de droite) de la plaquette de circuit REC/PB (voir Fig. 2) lors de l'enregistrement.

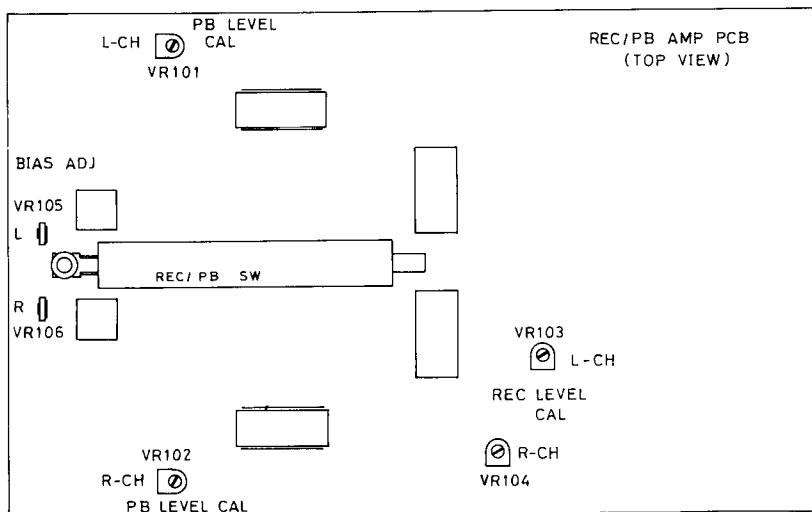
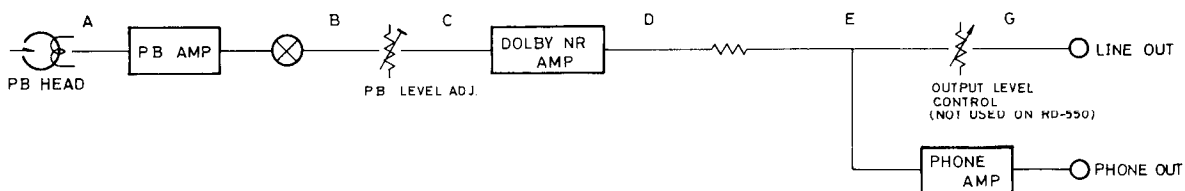
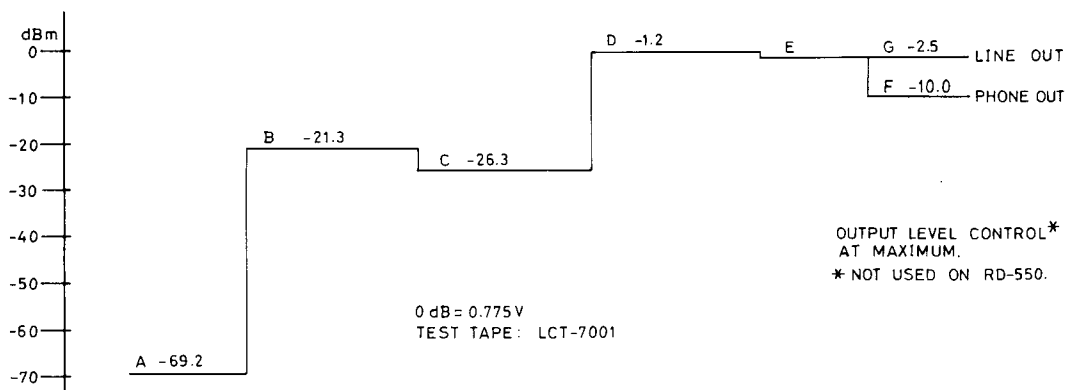


Fig. 2

RECORD/PLAYBACK LEVEL DIAGRAM DIAGRAMME DU NIVEAU D'ENREGISTREMENT/LECTURE

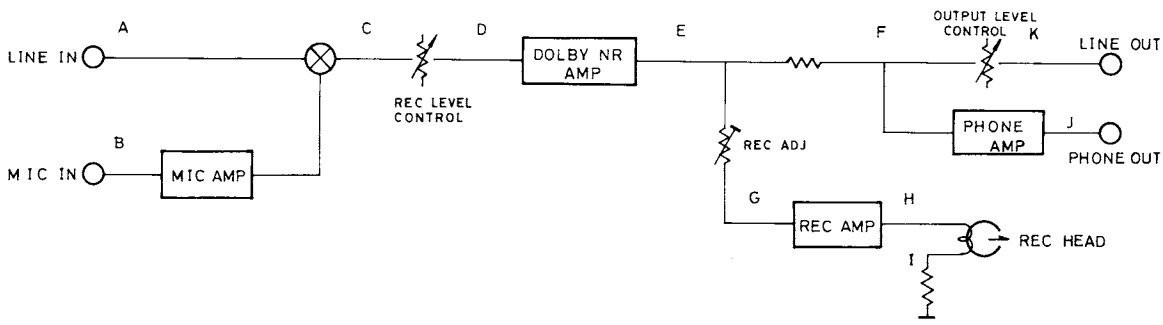
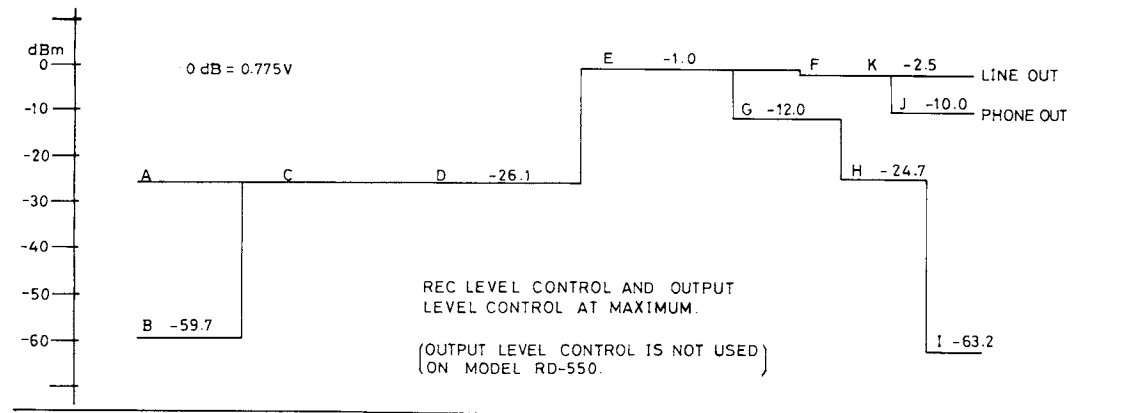
PLAYBACK MODE MODE DE LECTURE

MODEL RD-550/RD-1001



**RECORDING MODE
MODE D'ENREGISTREMENT**

MODEL RD-550/RD-1001



Addenda

A. For RD-1001 Only

1. Circuit pattern of Indicator Driver p-c board has been partially changed for the units with Serial Nos. beginning from ND30000. (Designation of p-c board has been changed from X383A to X383B.)
Accordingly, the wire connected to Terminal 3 on the conventional p-c board has been transferred to Terminal 4, and that connected to Terminal 4 has been transferred to Terminal 3. See Circuit Board Diagram on page 16 for the modified part of the p-c board.

Addenda

A. Pour RD-1001 uniquement

1. La configuration de la plaquette de circuit imprimé du Driver Indicateur a été partiellement modifiée pour les unités dont le No. de Série commence à ND-30000. (La désignation de la plaquette C.I. est modifiée de X383A à X383B.)
En conséquence, le fil connecté sur la borne 3 sur les anciennes plaquettes est désormais connecté sur la borne 4, et le fil précédemment connecté sur la borne 4 est désormais connecté sur la borne 3. Voir le Schéma de Plaquette de Circuit page 16 pour ce qui est de la partie modifiée.

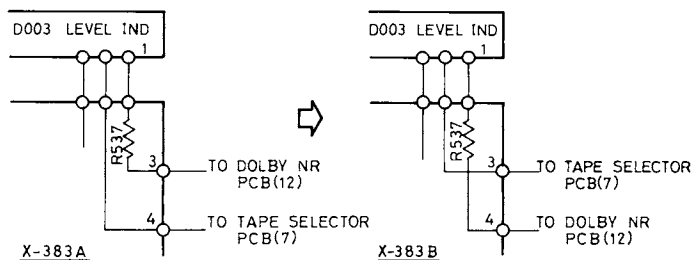


Fig. A

B. For RD-550 and RD-1001

1. Auto-shut-off circuit has been partially modified as follows:
 - a) Stop-sensor is changed from hall-IC to reed-switch type (see Fig. B) because of short supply of hall ICs.
 - b) Accordingly, p-c board designation has been changed from X-386A to X-413. The size and terminal locations of the new p-c board remain the same as in X-386A, so that those two types are interchangeable.

B. Pour RD-550 et RD-1001

1. Le circuit d'arrêt automatique a été modifié comme suit:
 - a) Le détecteur d'arrêt, auparavant un CI-Hall est remplacé par un commutateur à lame (voir Fig. B), du fait du manque de CI Hall.
 - b) En conséquence, la désignation de la plaquette de circuit imprimé est modifiée de X-386A à X-413. Les dimensions et les emplacements des bornes de la nouvelle plaquette restent les mêmes que pour la plaquette X-386A, de sorte que les deux types

- c) No circuit constant has been changed. (See p-c board diagrams on page 15).
 - d) If constant supply of hall-ICs becomes available, the X-386A p-c board assembly may be used again.
2. Changes Made in Headphone Amp Circuit
- a) Transistors Q109 (Q110): 2SC1684 → 2SD571
 - b) In accordance with the change (a), the values of the related resistors have been changed as follows, because of possibility of overloading 2SC1684.
 - 1) R193 (R194) 10 kilohms → 22 kilohms
 - 2) R195 (R196) 33 kilohms → 68 kilohms
 - 3) R197 (R198), 680 kilohms → 470 kilohms

Note 1: Units with Serial Nos. up to ND29633 use conventional circuitry. New circuit is incorporated into the units with Serial Nos. over ND29633. When you replace transistors Q109 (for L-ch) and Q110 (for R-ch) with 2SD571's for the units with Serial Nos. up to ND29633, also replace the RB (R193/195 and R194/196) and RE (R197 and 198) according to (b) above.

Note 2: Schematic diagrams and p-c board diagrams presented in this manual show the modified circuitry.

- sont interchangeables.
- c) Aucune constante du circuit n'a été changée. (Voir les schémas de plaquettes de circuits page 15.)
- d) Dans le cas où il devient possible d'obtenir de façon stable des CI-Hall à nouveau, la plaquette X-386A peut être utilisée à nouveau.

2. Modifications du circuit d'amplification pour casque d'écoute

- a) Transistors Q109 (Q110): 2SC1684 → 2SD571
- b) En fonction de la modification (a) ci-dessus, les valeurs des résistances en rapport ont été changées comme suit, du fait du risque de surcharge sur 2SC1684.
 - (1) R193 (R194): 10 kilohms → 22 kilohms
 - (2) R195 (R196): 33 kilohms → 68 kilohms
 - (3) R197 (R198): 680 kilohms → 470 kilohms

Note 1: Les unités portant un No. de série jusqu'à ND29633 utilisent un circuit conventionnel. Le nouveau circuit est monté sur les unités portant un No. de Série au-delà de ND29633. Lorsque les transistors Q109 (pour canal de gauche) et Q110 (pour canal de droite) sont remplacés par 2SD571 pour les unités portant un No. de Série jusqu'à ND29633, remplacer également RB (R193/195 et R194/196) et RE (R197 et 198) comme indiqué au point (b) plus haut.

Note 2: Les schémas synoptiques et les schémas de plaquettes du présent manuel indiquent les modifications de circuit.

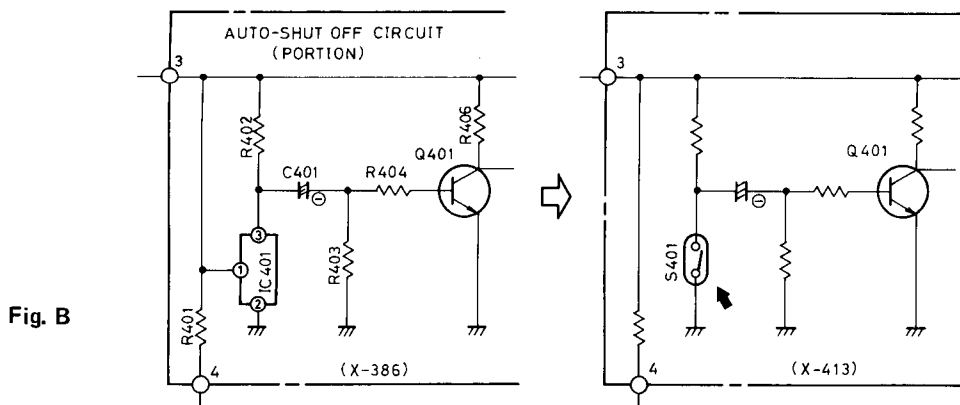


Fig. B

Troubleshooting Guide

- A. Tape does not feed at constant speed on PLAY.**
 - 1. Failure of pinch roller, or
 - 2. Pinch roller is dirty with oil, dirt or other foreign matters, or
 - 3. Inadequate pressure from pinch roller,
 - a) Failure of pressure spring, or
 - 4. Capstan or belt is oily, or
 - 5. Take-up reel pulley is dirty, or
 - 6. Inadequate back tension.
- B. Too much wow on PLAY**
 - 1. Check items 1 through 6 in phase A.
 - 2. Capstan is bent, or
 - 3. Belt deformation.
- C. Neither recording nor playback can be made.**
 - 1. Transistor Q101 or Q103 (Q102 or Q104 for R-ch) on REC/PB p-c board may be faulty, or
 - 2. IC101 (IC102 for R-ch) on REC/PB p-c board may be faulty, or

Guide de dépannage

- A. En reproduction (PLAY), la bande ne défile pas à vitesse constante.**
 - 1. Galet presseur défectueux, ou
 - 2. Galet presseur sale ou recouvert d'huile ou autres corps étrangers, ou
 - 3. Pression inadéquate du galet presseur,
 - a) Ressort de pression défectueux, ou
 - 4. Cabestan ou courroie enduit d'huile, ou
 - 5. Roue de la bobine réceptrice sale, ou
 - 6. Tension arrière inadéquate.
- B. Trop de pleurage à la lecture.**
 - 1. Vérifier chaque point de 1 à 6 de la phase A.
 - 2. Le cabestan est tordu, ou
 - 3. La courroie est déformée.
- C. Ni l'enregistrement ni la lecture ne sont obtenus.**
 - 1. Transistor Q101 ou Q103 (Q102 ou Q104 pour le canal de droite) de la plaquette de circuit REC/PB défectueux, ou

3. REC/PB switch may be faulty, or
4. REC/PB head may be faulty.

D. Recording alone cannot be made.

1. Transistor Q105 or Q107 (Q106 or Q108 for R-ch) may be faulty, or
2. Rec Bias circuit may be faulty.

NOTE:

When replacing REC/PB switch, take note of the following items.

1. Make sure the orientation of the switch is correct. (Longer one of the movable projections should be toward the center of p-c board.)
2. Attach the pulley to the shorter projection of the switch (Fig. C). When attaching the pulley mounting plate to the switch, be careful not to tighten the mounting screw excessively (Fig. C).
3. The tension of the wire for switching the REC button should be adjusted carefully: neither too loose or too tight setting allows correct switching. Adjust the tension with the switch set in the playback mode. Loosen the screw on tension adjuster, and operate the adjuster in either direction indicated by arrow as shown in Fig. D. When making adjustment, do not let the switch turn into the record mode (i.e. the projection of the switch should not move toward the adjuster). Optimal tension should be obtained when the wire is in a slightly loose condition, but not to the extent of slackening.
 - a) If the tension of wire is too tight, the switch will be incapable of returning to playback mode on switching from REC to PB, resulting in unstable playback action.
 - b) If too loose, switching into the REC mode will not be made correctly.

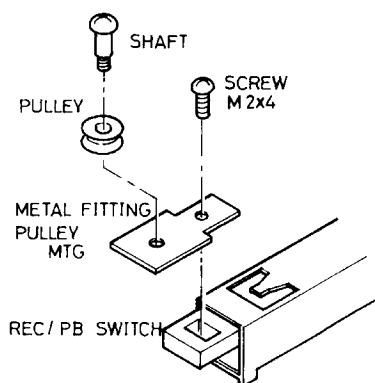


Fig. C

2. IC101 (IC102 pour le canal de droite) de la plaquette de circuit REC/PB défectueux. ou
3. Commutateur REC/PB défaillant, ou
4. Tête REC/PB défaillante.

D. Seul l'enregistrement ne peut être obtenu.

1. Les transistors Q105 ou Q107 (Q106 ou 108 pour le canal de droite) sont défectueux, ou
2. Le circuit de polarisation d'enregistrement est défaillant.

NOTE:

Lors de la pose du commutateur Enregist./Lecture, suivre la séquence suivante.

1. Veiller à bien orienter le commutateur. (La saillie la plus longue doit être orientée vers le centre de la plaquette.)
2. Fixer la poulie sur la saillie la plus courte du commutateur (Fig. C). Prendre soin de ne pas serrer trop la vis de fixation de la plaque de montage de la poulie sur le commutateur (Fig. C).
3. La tension du fil du commutateur de commande d'Enregis. doit faire l'objet d'un réglage précis: ni trop lâche ni trop tendue, de façon à permettre un mouvement correct. Ajuster la tension lorsque le commutateur est en position de lecture. Desserrer la vis du tendeur et décaler celui-ci dans l'une des directions indiquées par la flèche, comme illustré sur la Fig. D. Lors de ce réglage, le commutateur ne doit pas passer en mode d'enregistrement (la saillie du commutateur ne doit pas se déplacer vers le tendeur). La tension optimale est obtenue lorsque le fil est quelque peu lâche, mais sans accuser de flèche.
 - a) Si la tension du fil est trop élevée, le commutateur ne peut revenir en mode de lecture lors du passage de REC à PB, ce qui provoque un mouvement instable lors du passage à la lecture.
 - b) Si la tension est trop faible, le passage en mode REC ne peut s'effectuer correctement.

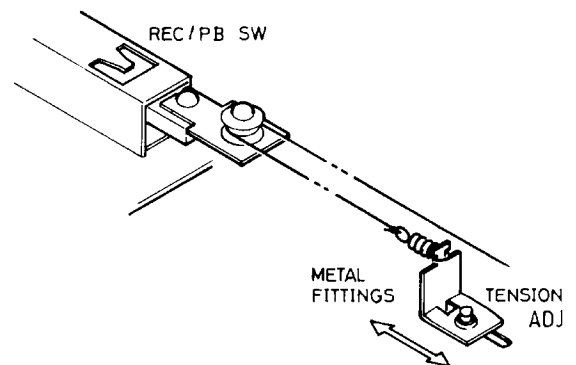


Fig. D

Repair Parts List

NOTES:

1. Parts used only for a single model are listed in the separate tables.
2. Parts for cassette mechanism listed in the Disassembly Diagram are not listed in the tables below.
3. If you cannot find parts you need in this table, also refer to separate tables and the list in Disassembly Diagram.

Schematic Location	Description	Part No.
TRANSISTORS, DIODES AND IC'S		
Q101 to 104	2SC2634 (S,T), PB/Mic Amp	301201222
Q105, 106	2SA564A (R,S), Rec Amp	301001132
Q107, 108, 111, 112, 113, 401, 402	2SC1684 (R,S), Rec Amp, Muting, etc.	301201209
Q109, 110	2SD571 (K,L), Phone Amp	301301134
Q114, 301	2SC2631 (R,S), Muting, Bias Control	301201221
Q901	2SC1913 (Q,R), Stabilizer	301201199
Q902	2SC2590 (R,S), Bias OSC	301201223
	2SC1567 (R,S), Bias OSC	301201150
D101, 102	WZ-050, Zener, 5V, 0.5W	300313064
D401	MA-150	300111016
D402	2P05M, Thyristor	300515003
D901	WZ-270, Zener, 27V, 0.5W	300313026
D902, 903	RB152, Rectifier	300919038
D001, 002	LN224RP, LED (Red), Pause, Rec Ind.	300414042
IC101, 102	LM1011AN, Dolby NR	303452254
IC401*1	DN6839 (A,B), Hall IC Sw	303452217
COILS AND TRANSFORMERS		
L101, 102	Low Pass Filter	228641181
L103, 104	Bias Carrier Trap	228641182
L105 to 108	Peaking Coil, 12mH	228641184
L901	Bias OSC Coil	228641183
L902	Choke, 560μH	228641185
T001	Power Transformer (G-type: 120/220/240V), (STD)	207001509
	Power Transformer (D-type: 100/120V), (for CSA)	204001509
VARIABLE RESISTORS		
VR101, 102	100KB, Playback Level Cal.	510502197
VR103, 104	10KB, Recording Level Cal.	510502186
VR105, 106	50KB, Bias Adj	510502194
VR301	50KA x 2, Recording Level Control	525101170
VR303	1KB, Bias Control	515101213
SWITCHES		
S101	Slide, Rec/PB	613000036
S401*1	Reed, Stop Sensor	615212262
S501	Push, 1-key, Memory	614010154
S3	Leaf, Muting	615212293
S7*2	Push, 1-key, Power (STD)	614010138
OTHERS		
J101, 102	Jack, Mic	626110036
J103	Jack, Headphones	626110033
C001	Noise Canceler, NSK-135 (120V, STD)	470101118
	Noise Canceler, NSK-132 (120V, CSA)	470101129
	Noise Canceler, 0.047 "X" (220/240V), or	470101122
	Noise Canceler, ECO-EC, (220/240V)	470101126
F901	Fuse, 0.3A, (General, 120V)	341222030

Liste des pièces de rechange

NOTES:

1. Les pièces utilisées pour un modèle unique sont répertoriées sur les tableaux séparés.
2. Les pièces du mécanisme de cassette mentionnées sur le Schéma de Démontage ne figurent pas au tableau.
3. Lorsqu'une pièce ne figure pas au tableau, se reporter aux tableaux séparés et à la liste du Schéma de Démontage.

Schematic Location	Description	Part No.
	Fuse, 0.3A/CSA, (Canada Only)	341232030
	Fuse, T100mA, ø5.2, (220, 240V Area)	345952010
F902	Fuse, 1.5A, (General, 120V)	341222150
	Fuse, 1.5A/CSA, (Canada Only)	341232150
	Fuse, T1A, ø5.2, (220, 240V Area)	345952100
F903	Fuse, 0.5A, (General, 120V)	341222050
	Fuse, 0.5A/CSA, (Canada Only)	341232050
	Fuse, 500mA, ø5.2 (220, 240V Area)	345252050
	LED Socket Ass'y	648211264
	Connector, 13p, (Rec/PB PCB)	628111180
	Voltage Selector*3	648211247
	Auto-shut-off PCB Ass'y*4	{ 141811119 141811120
	Cassette Mech Ass'y	900111039
	Tape Counter	650901117
	Pulley Ass'y, Counter Belt Relay	651110026
	Pulley, Rec Switch Wire	651110023
	Pulley, (Rec/PB Switch)	651110022
	Belt 1, ø30, Counter	671011017
	Belt 2, ø49, Counter	671011018
	Signal Cord Ass'y, Line In/Out	791001127
	Power Supply Cord, (STD)	796301115
	Power Supply Cord, (UK, etc.)	796301138
	Power Supply Cord, (Australia, etc.)	796301140
	Power Supply Cord, (Europe)	796301148
	Head Cover, Cassette Mech.	114902350
	Bonnet	138011314
	Push Button, Rew, FF, Stop	116210086
	Push Button, Rec, (RED)	116210087
	Push Button, Play, (BLU)	116210088
	Push Button, Pause, (YLW)	116210089
	Metal Fittings, Pulley Mtg. (Rec Sw)	120012995
	Metal Fittings, Tension	120013004
	Cord Stopper, Signal Cord Mtg.	675201114
	Cord Stopper, Power Supply Cord (STD)	675201114
	Cord Stopper, Power Supply Cord (UK)	675201116
	Fuse Clip, Long Fuse	648211257
	Fuse Clip, Midget Fuse	648211256
	Foot	673402025
	Spring, Tension	658601133
	Wire, Rec Switch, ø0.7 x 600mm	787121129
	Screw, M2.6 x 4, (BLZ), Pan	703222604
	Screw, M3 x 4, (Ni), Bind	705213004
	Screw, M3 x 6, (Ni), Bind	705213006
	Screw, M2.6 x 4, (BLZ), Bind	705222604
	Screw, TP 3 x 6, (Ni), Oval-countersunk	722213006
	Screw, TP 3 x 8, (Ni)	726213008
	Screw, TP 3 x 10, (BLZ)	726223010
	Screw, M2.6 x 4, (Ni), Bind	705212604
	Screw, M3 x 12, (Ni), Bind	705213012
	Screw, M2 x 4, (Ni), Bind	705212004
	Screw, M3 x 8, (BLZ)	705223008
	Screw, Tap-tight 3x 8, (Ni)	765213008
	Screw, M3 x 6, (Ni), Oval-countersunk	702213006
	Screw, M4 x 8, (BLZ), Bind, w/Washer	755224008

Schematic Location	Description	Part No.
	Screw, Pulley Mtg., L9mm	770911130
	Nut, M3, Square	770911144
	Nut, M3, Hex	770402201
	Nut, M7, Hex	770402205
	Nut, M9, Hex	770402207
	Nut, M12, Hex	770402209

*1 IC401 and S401 will not be used in combination; only either of them is used (see Addenda).

*2 Not common to both models for Canadian specs (see separate tables).

*3 Not used for Canadian specs.

*4 Auto shut-off p-c board assembly comes in either of the two types, one using IC for the stop sensor and the other using reed switch. The table lists Part Nos. for both types. Either type will be supplied for repairing, according to the availability of IC.

Schematic Location	Description	Part No.
	Washer, $\phi 3.2 \times \phi 8 \times t0.5$	770500003
	Washer, M7	770500006
	Washer, M9	770500008
	Spring Washer, M3	770500010
	Stopper, Jack	770911278
	Collar, Insulation	992001111

*1 IC401 et S401 ne sont pas utilisés en combinaison; utiliser l'un ou l'autre (voir Addenda).

*2 N'est pas commun aux deux modèles pour le Canada (voir tableaux séparés).

*3 Non utilisé sur les modèles pour Canada.

*4 La plaquette de C.I. d'arrêt automatique se présente sous deux types, l'un à circuit intégré pour détecteur d'arrêt et l'autre à commutateur à lame. Le tableau indique les No. de pièces pour les deux types. L'un ou l'autre type sera fourni aux fins de réparation, en fonction de la disponibilité des circuits intégrés.

For RD-550 Only

Schematic Location	Description	Part No.		
D701 to 704, 706 to 710, 715 to 719	} LN324GP, LED (GRN)	300414040		
D705, 711, 712, 713, 714, 720			} LN224RP, LED (RED)	300414042
721, 722, 723				
IC601, 602	BA683, Level Ind Driver	303452253		
S7*1	Push 1-key, Power (Canada Only)	614010141		
S201, 301 (1-set)	Push 5-key, Dolby NR and Tape Selector	614051020		
	Tape Indicator PCB Ass'y	141811128		
	Rec/PB Amp PCB Ass'y	141811125		
	Dolby NR Sw, Tape Selector, etc. PCB Ass'y*2	141811103		
	Level Ind Driver PCB Ass'y	141811124		
	L-ch Level Indicator PCB Ass'y	141811129		
	R-ch Level Indicator PCB Ass'y	141811130		
	Power Supply and Bias OSC PCB Ass'y (General, 120V Area)	141811131		
	(Canada Only)	141811137		
	(Europe, UK, etc.)	141811136		
	Connector, 7p	628111174		
	Connector, 10p	628111177		
	LED Holder, (9)	114902321		
	LED Holder, (9-3)	114902325		
	Metal Fittings, Cassette Mech Mtg	120013005		
	Front Panel Ass'y	111911537		
	Upper Cover, Cassette Mech	114902345		
	Lower Cover, Cassette Mech	114902348		
	Knob, Bias Control	116310304		
	Knob, Rec Level Control (R)	116310323		
	Knob, Rec Level Control (L)	116310309		
	Push Button Ass'y, Tape Selector, etc.	116210083		
	Push Button Ass'y, Memory	116210090		

*1 For standard specs, S7 is used for RD-1001 as well. See the table common to both models.

*2 P-c board assembly for Dolby NR switch, Tape Selector, etc. includes the following p-c boards: MIC Jack, Headphone Jack, REC Level Control, Bias Control, and Memory Switch.

• We do not supply p-c board in separate block form, but in total form such as "N-X-375 PCB Ass'y."

*1 Comme spécification standard, S7 peut être également utilisé pour RD-1001. Voir le tableau commun pour les modèles.

For RD-1001 Only

Schematic Location	Description	Part No.
D003	SEL-8801R3, LED Array, Level Indicator	300414043
IC501 to 504	LB1416, Level Indicator Driver	303452232
VR302	10KB x 2, Variable Resistor, Output Control	525101171
S201	Push 1-key, Dolby NR Switch	614010153
S301	Push 4-key, Tape Selector	614040836
PL001	Lamp, 8V, 150mA, (BLUE)	359101127
S7*1	Push 1-key, Power (Canada Only)	614010139
	Rec/PB Amp PCB Ass'y	141811126
	Dolby NR Sw, Tape Selector, etc. PCB Ass'y*2	141811104
	Level Ind Driver PCB Ass'y	141811123
	Power Supply and Bias OSC PCB Ass'y (General, 120V Area)	141811132
	(Canada Only)	141811139
	(Europe, UK, etc.)	141811138
	LED Holder (12-3)	114902351
	Rubber Bush	672200813
	Metal Fittings, Cassette Mech Mtg.	120013000
	Ornamental Board, Indicator	120012991
	Front Panel Ass'y (Brown)	111911538
	Front Panel Ass'y (Black)	111911539
	Upper Cover (Brown)	114902344
	Upper Cover (Black)	114902346
	Lower Cover (Brown)	114902347
	Lower Cover (Black)	114902350
	Knob, Bias Control, etc. (Brown)	116310287
	Knob, Bias Control, etc. (Black)	116310288
	Knob, Rec Level Control (L), (Brown)	116310318
	Knob, Rec Level Control (R), (Brown)	116310324
	Knob, Rec Level Control (L), (Black)	116310322
	Knob, Rec Level Control (R), (Black)	116310325
	Push Button, Tape Selector, etc. (Brown)	116210058
	Push Button, Tape Selector, etc. (Black)	116210059
	Push Button, Memory, etc. (Brown)	116210056
	Push Button, Memory, etc. (Black)	116210057
	Scale Board	112011386

*1 For standard specs, S7 is used for RD-550 as well. See the table common to both models.

*2 P-c board assembly for Dolby NR switch, Tape Selector, etc. includes the following p-c boards: MIC Jack, Headphone Jack, REC Level Control, Bias Control, Memory Switch and Output Level Control.

• We do not supply p-c board in separate block form, but in total form such as "N-X-375 PCB Ass'y."

*2 Le plaquette de circuit imprimé pour le commutateur Dolby NR, sélecteur de bande, etc, incorpore les suivantes: Jack MIC, jack pour casque, commande de niveau REC, commande de polarisation et commande de mémoire.

• Nous ne fournissons pas les plaquettes de circuits imprimés séparément, mais sous la forme d'un ensemble complet N-X-375 PCB."

*1 Comme spécification standard, S7 peut être également utilisé pour RD-1001. Voir le tableau commun pour les deux modèles.

*2 Le plaquette de circuit imprimé pour le commutateur Dolby NR, sélecteur de bande, etc, incorpore les suivantes: Jack MIC, jack pour casque, commande de niveau REC, commande de polarisation, commande de mémoire et commande de niveau de sortie.

• Nous ne fournissons pas les plaquettes de circuits imprimés séparément, mais sous la forme d'un ensemble complet N-X-375 PCB."

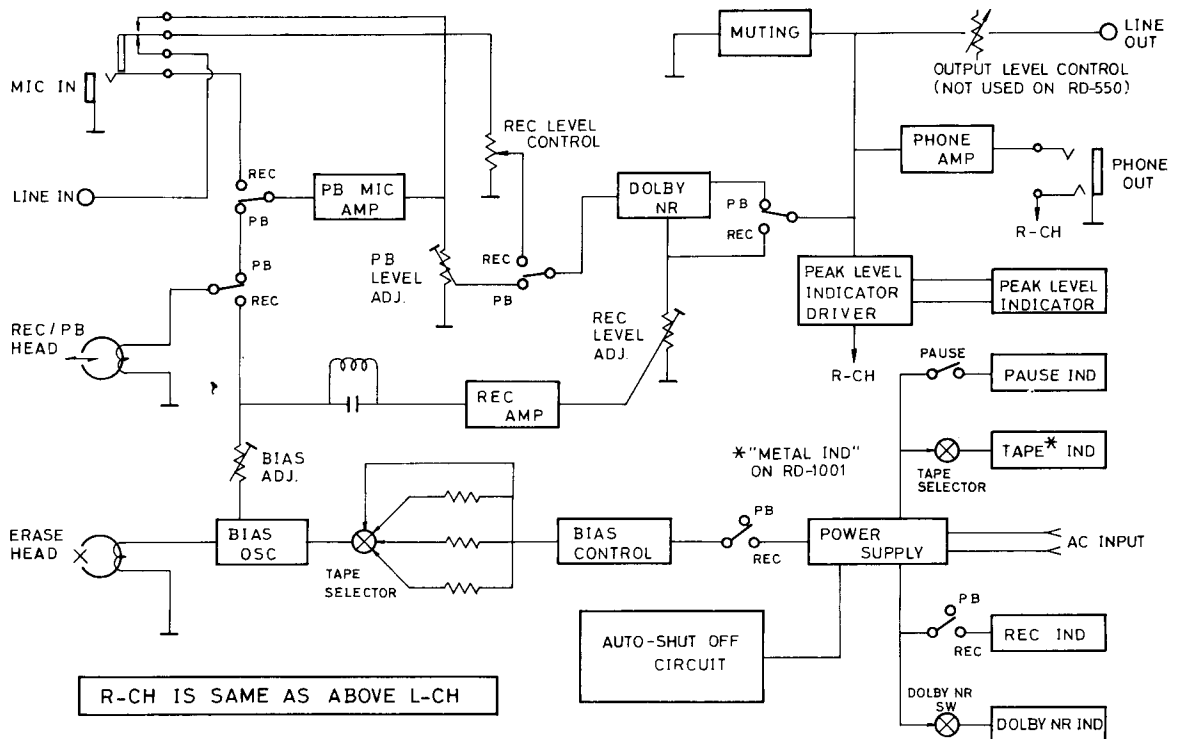
Specifications Caractéristiques

HeadsSendust core (REC/PB) Low-interference shield-type ferrite permalloy combination (ERASE)
Track4-track/2-channel
Tape Speed4.8cm/sec.
MotorElectronically controlled DC motor
Wow and Flutter0.1%(DIN) 0.05%(WRMS)
Distortion (REC/PB, 400Hz)0.6%(METAL)
Frequency Response	
Normal, LH30 to 14,000Hz±3dB
Chromium30 to 15,000Hz±3dB
FeCr30 to 16,000Hz±3dB
Metal30 to 17,000Hz±3dB
Signal-to-Noise Ratio	
(Chromium)Dolby NR IN: 65dB Dolby NR OUT: 55dB

Input Sensitivity/Impedance	
MIC0.3mV/10 kohms
LINE40mV/47 kohms
Output Level/Impedance	
LINE580mV/1 kohm
Fast Wind Time (C-60)80 seconds
Tape Selector	Bias Equalizer Bias Adj
Normal, LH100% 120μs ±10%
Chromium150% 70μs ±10%
FeCr110% 70μs ±10%
Metal200% 70μs ±10%

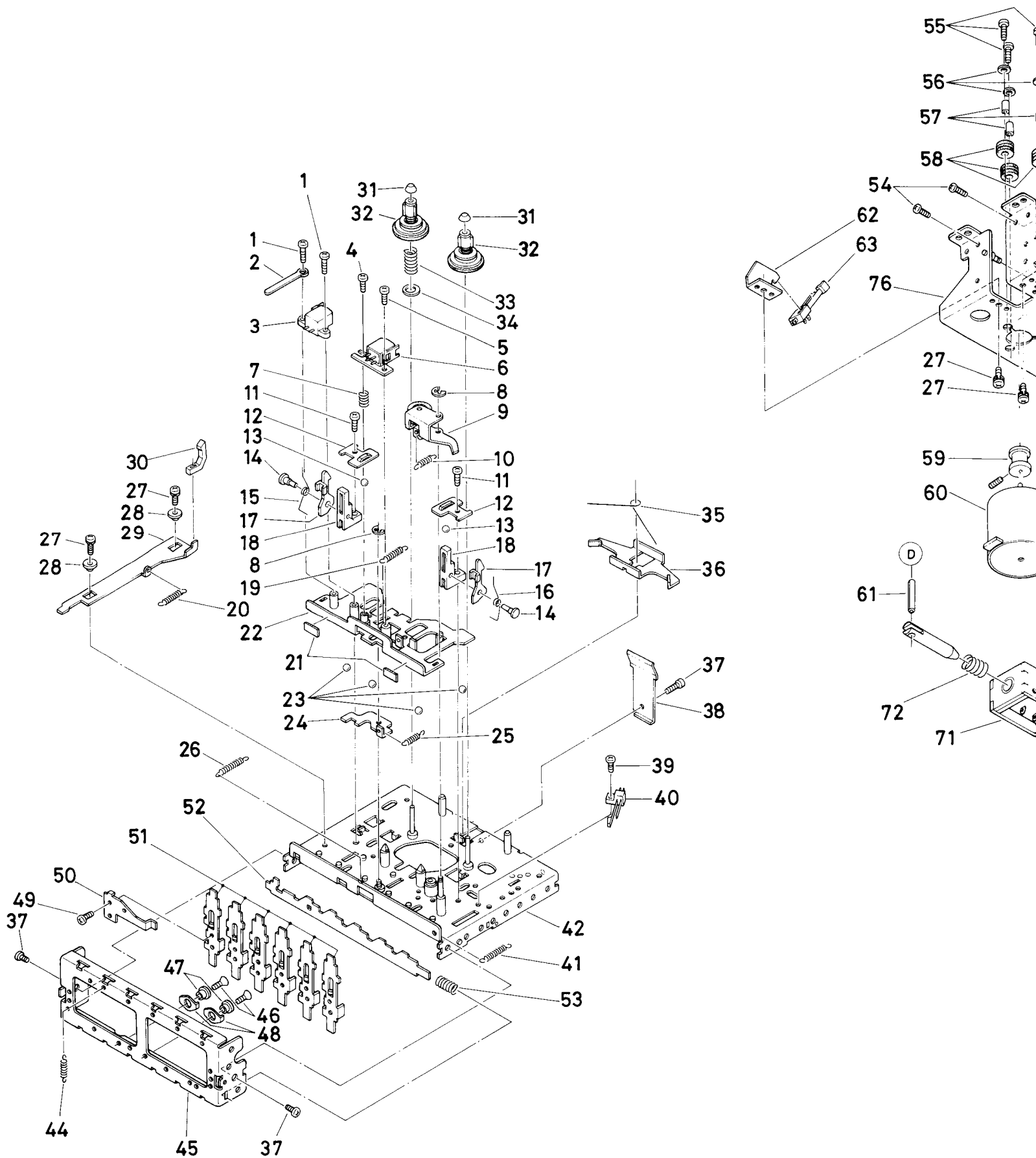
- MISCELLANEOUS**
- | | |
|-----------------------------|----------------------------------|
| Power Requirement | .120V/60Hz, 220V/50Hz, 240V/50Hz |
| | 120, 220, 240V/50 - 60Hz |
| Power Consumption | .11 watts |
- Specifications and design subject to possible modification without notice.

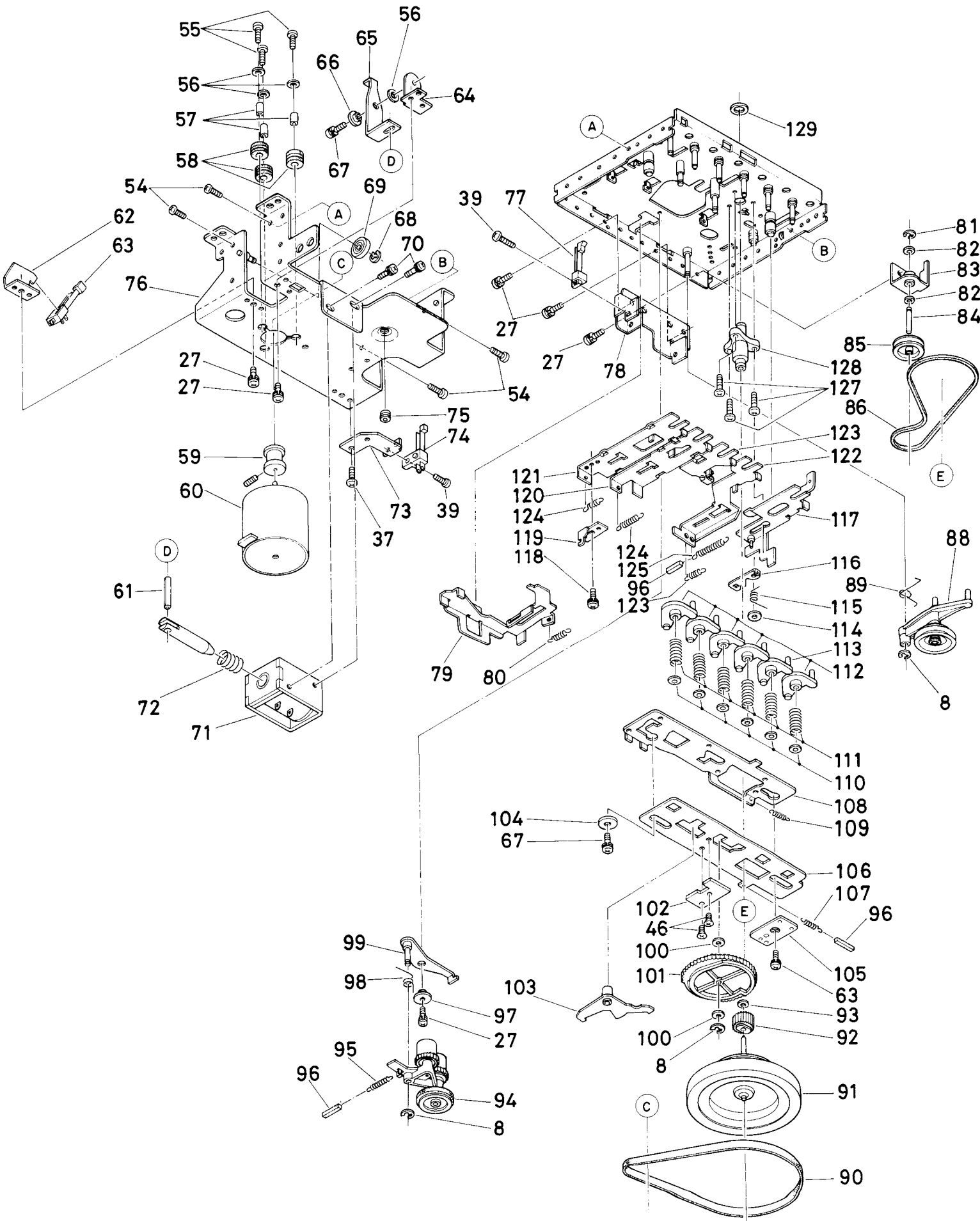
Block Diagram Schéma synoptique



Disassembly Diagram Schéma de démontage

RD-500 RD-1001



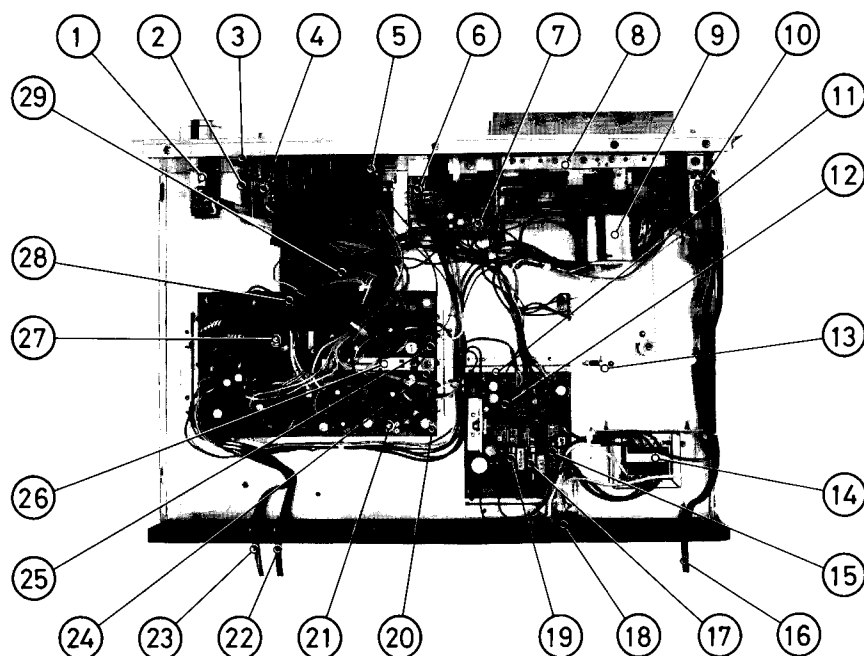


No.	Description	Part No.	No.	Description	Part No.
1.	Screw, M2 x 5, E.H. Mtg.	703202005	65.	Stop Lever 3A	090231035
2.	Wire Clamper	090237209	66.	Collar 3A, Stop Lever	090237205
3.	Erase Head	241001121	67.	Screw, M2.6 x 6, w/Sw	713202606
4.	Screw, M2 x 5, ±, Azimuth Adj.	090237210	68.	E-ring, E-3.0	770500039
5.	Screw, M2 x 5 w/Sw	713202005	69.	Pulley 3G	090236132
6.	R/P Head	241001119	70.	Screw, M3 x 5, w/Sw	713203005
7.	Spring B, R/P Head	090236103	71.	Plunger Solenoid	240111250
8.	E-ring, E-25	770500027	72.	Spring E, Solenoid	090236106
9.	Pinch Roller Sub-ass'y, 3A	090231003	73.	Metal Fitting 3B, Pause Sw Mtg.	090231041
10.	Spring 3A, Pinch Roller	090236107	74.	Leaf Switch, Pause B	615212293
11.	Screw, M2.6 x 6	703202606	75.	Screw, Thrust Adj.	090237201
12.	Holder 3A, Head Chassis	090231031	76.	Rear Chassis	090231011
13.	Steel Ball, φ2	651010113	77.	Leaf Switch, Rew	615212295
14.	Shaft 3B, Cassette Holder	090236134	78.	Metal Fitting 3F, Sw Mtg.	090231042
15.	Spring 3B, Cassette Holder	090236123	79.	Switch Arm 3A	090231023
16.	Spring 3A, Cassette Holder	090236122	80.	Spring 3A, Switch Arm	090236119
17.	Holder 3A, Cassette	090231017	81.	E-ring, E-1.5	770500026
18.	Guide 3A, Cassette	090231016	82.	Poly-slider Washer, φ2.1 x φ4 x t0.13	770500084
19.	Spring 3A, Head Chassis	090236120	83.	Metal Fitting 3BA, Idler Pulley	090231010
20.	Spring, Rec Sensor Arm	090236105	84.	Shaft, Idler Pulley	090236135
21.	Cushion, Felt	090239003	85.	Idler Pulley	090236131
22.	Head Chassis Sub-ass'y, 3BA	090231008	86.	Belt, □1.1 x 59.6 - 60	671011019
23.	Steel Ball, φ2.5	651010115	87.	Not used	
24.	Preventive Lever 3A, Misaction	090231028	88.	Clutch Ass'y	090231002
25.	Spring 3A, Preventive Lever	090236108	89.	Spring 3A, Clutch Arm	090236121
26.	Spring 3A, Play Arm	090236115	90.	Belt, 7.3 x 4.0 x 0.4 - 60	671011020
27.	Screw, M2.6 x 5, w/Sw	713202605	91.	Flywheel 3B	090236102
28.	Collar 3B, Rec Sensor Arm	090237206	92.	Gear 3A, Capstan	090236129
29.	Rec Sensor Arm 3C	090231036	93.	Polyslider Washer, φ2.6 x φ4.7 x t0.25	770500087
30.	Rec Sensor 3A	090231018	94.	RF Pulley Ass'y, 3B	090231001
31.	Reel Cap A	090236128	95.	Spring 3B, RF Arm	090236124
32.	Reel Ass'y 3C	090236101	96.	Cushion D	090239001
33.	Spring B, Reel Ass'y	090236104	97.	Collar 4A, RF Lever	090231019
34.	Polyslider Washer, φ6.2 x φ9.5 x t0.25	770500086	98.	Spring 3C, RF Arm	090236127
35.	Spring 3A, Brake Arm	090236118	99.	RF Lever, 3BA	090231012
36.	Brake Arm 3A	090231027	100.	Polyslider Washer, φ3.1 x φ5.4 x t0.25	770500085
37.	Screw, 3 x 6, Tap-tight	763203006	101.	Drive Gear 3A	090236130
38.	Cassette Holder 3B	090231039	102.	Holder 3A, Cam	090231013
39.	Screw, M2.6 x 4	703202604	103.	Trigger Lever, 3AA	090231005
40.	Leaf Switch, Pause A	615212296	104.	Washer K, Eject Lever	090237208
41.	Spring 3A, Pause Arm	090236114	105.	Support 3A, Drive Arm	090231040
42.	Chassis Sub-ass'y	090231009	106.	Drive Arm 3A	090231026
43.	Not used		107.	Spring 3A, Drive Arm	090236110
44.	Spring 3A, Push Button Lever	090236126	108.	Lock Plate, 3B	090231036
45.	Frame 3B, Push Button	090231023	109.	Spring 3A, Lock Plate	090236111
46.	Screw, M2.6 x 4, Countersunk	701202604	110.	Washer 3A, Operation Lever Sp	090237202
47.	Collar 3A, Preventive Plate	090237204	111.	Spring 3A, Operation Lever	090236112
48.	Preventive Plate, Misaction	090231021	112.	Lever 3A, Operation	090231014
49.	Screw, 2.6 x 4, Tap-tight	763202604	113.	Lever Stop 3A, Operation	090231015
50.	One-touch Lever 3A	090231030	114.	Polyslider Washer, φ2 x φ8 x t0.5	770500083
51.	Lever 3B, Push Button	090231037	115.	Spring 3A, Pause Cam	090236113
52.	Trigger Actuator 3A	090231029	116.	Cam C, Pause	090231020
53.	Spring 3A, Trigger Actuator	090236109	117.	Pause Arm, 3BA	090231006
54.	Screw, 3 x 4, Tap-tight	763203004	118.	Screw, M2.6 x 4, w/Sw	713202604
55.	Screw, M2.6 x 8, Motor Mtg.	703202608	119.	Metal Fitting, Rec Sw Mtg.	090231033
56.	F-washer, φ2.8 x φ10 x t0.5	770500082	120.	Rew Arm, 3A	090231025
57.	Collar, φ2.8 x φ3.8 x L6, Motor Mtg.	090237203	121.	Rec Arm, 3A	090231024
58.	Cushion E, Rubber, Motor Mtg.	090239002	122.	FF Arm, 3A	090231022
59.	Motor Pulley 3B	090236133	123.	Play Arm, 3AA	090231007
60.	Motor	260101130	124.	Spring 3A, Rec Arm	090236117
61.	Spring Pin	770911281	125.	Spring 3A, FF Arm	090236116
62.	Metal Fitting, Main Sw (Play) Mtg.	090231038	126.	Spring 3B, RF Lever	090236125
63.	Leaf Switch, Main (Play)	615212294	127.	Screw, 2.6 x 5, Tap-tight	763202605
64.	Holder 3A, Stop Lever	090231034	128.	Bearing, Capstan	090231004
			129.	Washer, Idler	090237207

Chassis Layout (Top View)

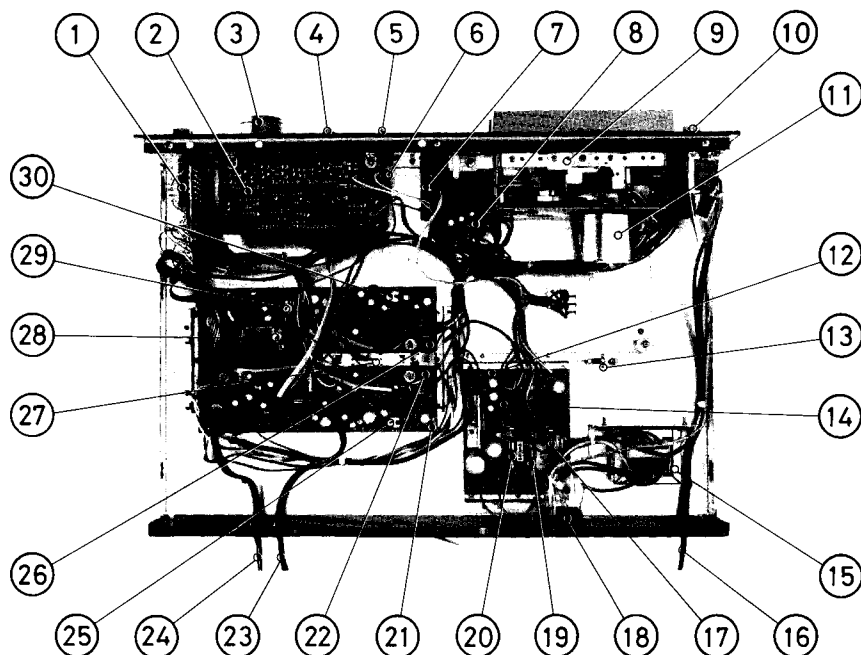
Installation du châssis (vue de dessus)

RD-550



1. REC LEVEL CONTROL
2. BIAS CONTROL PCB
3. LEVEL INDICATOR PCB
4. LEVEL IND DRIVER PCB
5. DOLBY* NR INDICATOR
6. MEMORY SWITCH
7. AUTO SHUT-OFF PCB
8. CASSETTE MECHANISM
9. MOTOR
10. POWER SWITCH
11. POWER SUPPLY PCB
12. BIAS OSC COIL
13. METAL FITTINGS, TENSION ADJ
14. POWER TRANSFORMER
15. PRIMARY FUSE, F901
16. POWER SUPPLY CORD
17. SECONDARY FUSE, F902
18. VOLTAGE SELECTOR
(not used for CSA version)
19. SECONDARY FUSE, F903
20. REC/PB AMP PCB
21. VR101, PB LEVEL CAL, L-CH
22. LINE OUT CORD
23. LINE IN CORD
24. VR105, BIAS ADJ, L-CH
25. VR106, BIAS ADJ, R-CH
26. S101, REC/PB SWITCH
27. VR103, REC LEVEL CAL, L-CH
28. VR104, REC LEVEL CAL, R-CH
29. TAPE SELECTOR & DOLBY NR SWITCH PCB

RD-1001

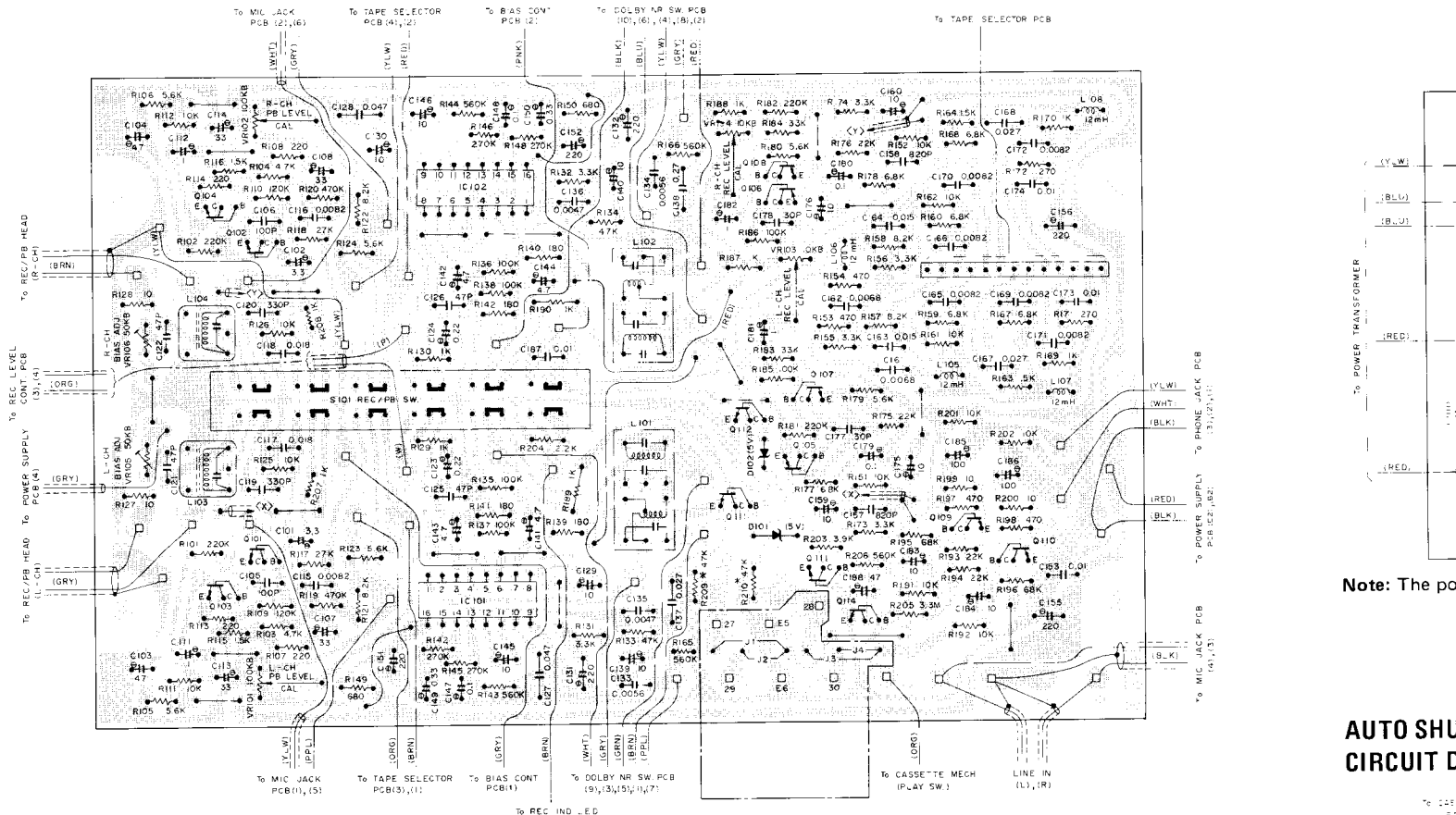


1. TAPE SELECTOR
2. LEVEL IND DRIVER PCB
3. REC LEVEL CONTROL
4. OUTPUT LEVEL CONTROL
5. BIAS CONTROL
6. PAUSE INDICATOR
7. MIC JACK PCB
8. AUTO SHUT-OFF PCB
9. CASSETTE MECHANISM
10. POWER SWITCH
11. MOTOR
12. POWER SUPPLY PCB
13. METAL FITTINGS, TENSION ADJ
14. BIAS OSC COIL
15. POWER TRANSFORMER
16. POWER SUPPLY CORD
17. PRIMARY FUSE, F901
18. VOLTAGE SELECTOR
(not used for CSA version)
19. SECONDARY FUSE, F902
20. SECONDARY FUSE, F903
21. REC/PB AMP PCB
22. VR105, BIAS ADJ, L-CH
23. LINE OUT CORD
24. LINE IN CORD
25. VR101, PB LEVEL CAL
26. VR106, BIAS ADJ, R-CH
27. S101, REC/PB SWITCH
28. VR103, REC LEVEL CAL, L-CH
29. VR104, REC LEVEL CAL, R-CH
30. VR102, PB LEVEL CAL, R-CH

*Dolby and Dolbyized are trademarks of Dolby Laboratories.
Noise reduction system manufactured under license from Dolby Laboratories.

REC/PB AMP CIRCUIT CIRCUIT D'AMPLI ENREGIST/LECTURE

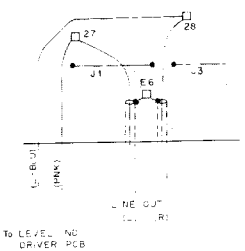
POWER SUPPLY
CIRCUIT D'



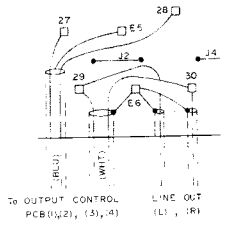
Terminal connections inside the phantom line depends on models.
See diagrams for respective models.

- Notes:**
1. R209 and 210 with asterisk are used on RD-550 only.
 2. a) Jumper J1 and J3 are used on RD-550 only.
b) Jumper J2 and J4 are used on RD-1001 only.

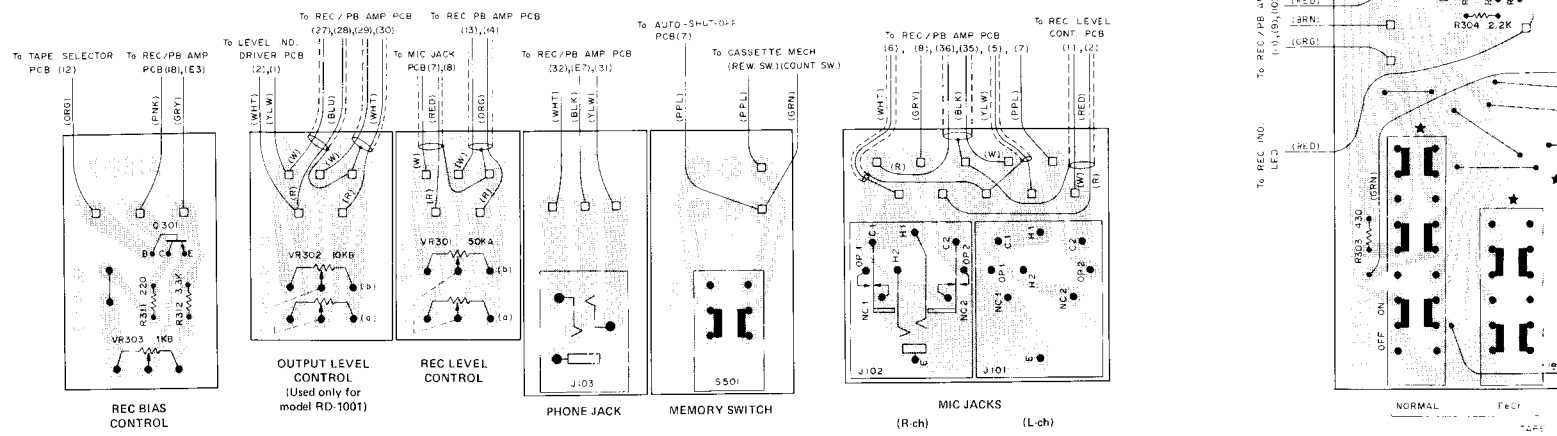
RD-500



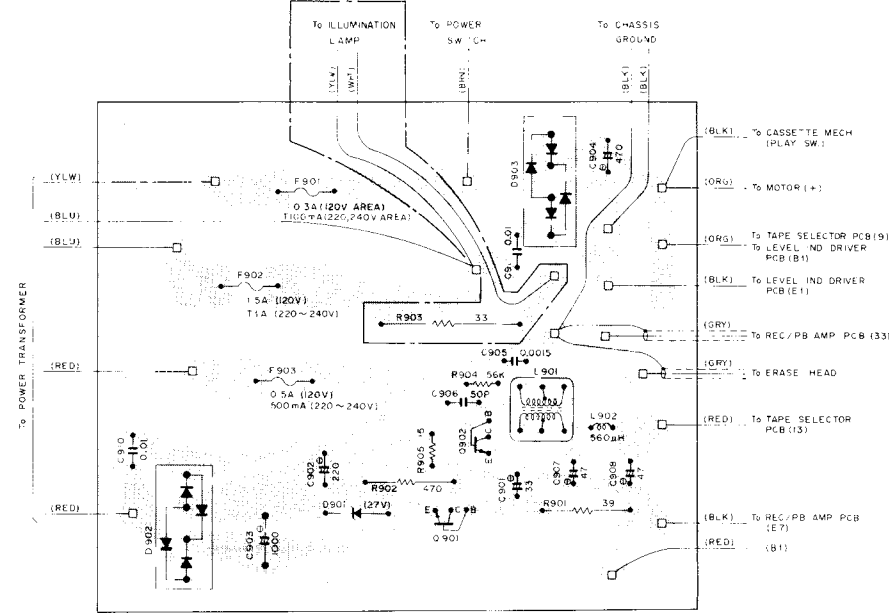
RD-1001



TAPE SELECTOR CIRCUIT CIRCUIT DE SELECTEUR D'

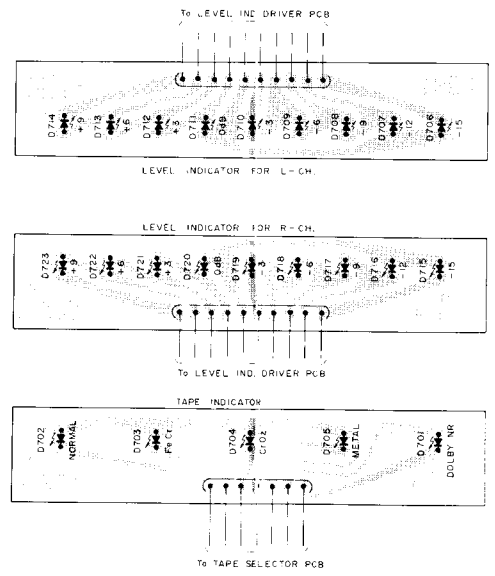


POWER SUPPLY AND BIAS OSC CIRCUIT
CIRCUIT D'ALIMENTATION ET DE POLARISATION OSC

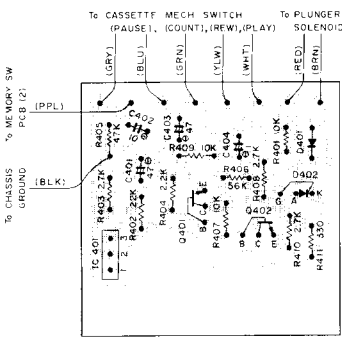


Note: The portion surrounded by phantom line is used on RD-1001 only.

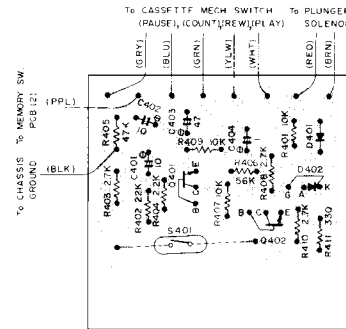
INDICATOR CIRCUIT (RD-550 Only)
CIRCUIT INDICATEUR



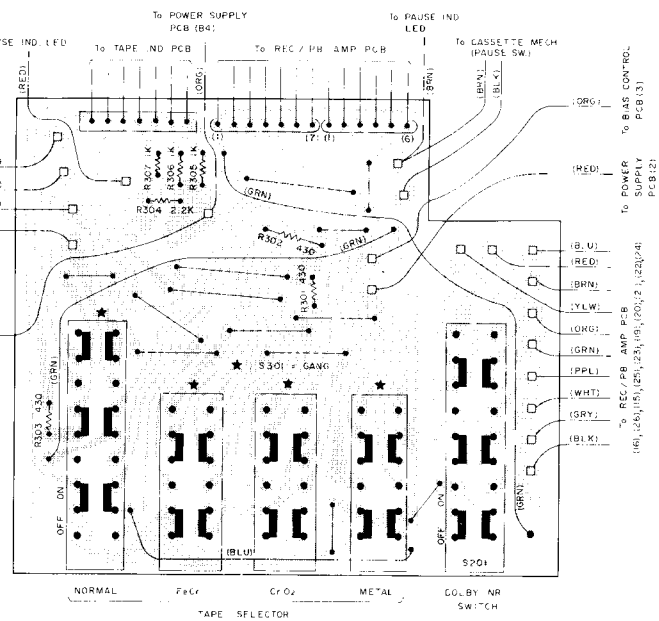
AUTO SHUT-OFF CIRCUIT
CIRCUIT D'ARRET AUTOMATIQUE



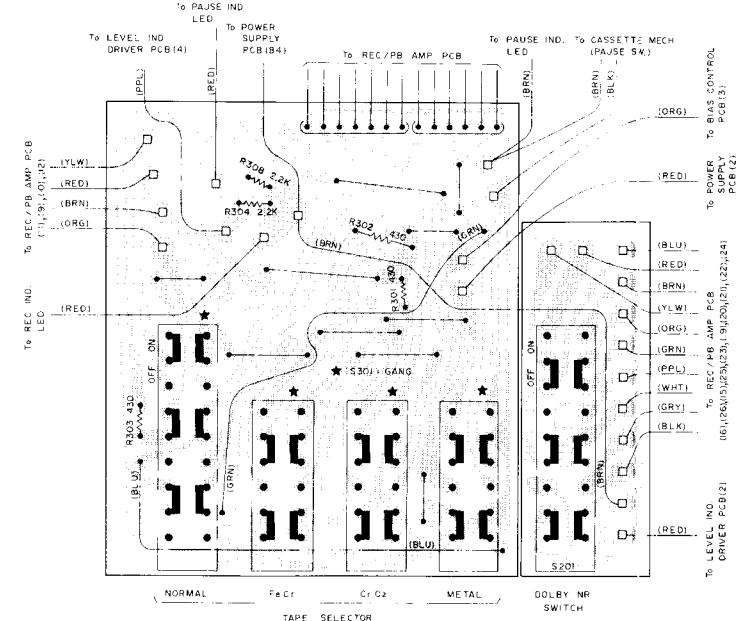
MODIFIED CIRCUIT PATTERN
(Used on the units with Serial No. 63891 or over)



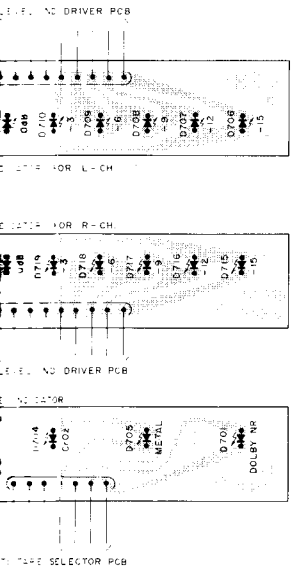
SELECTOR CIRCUIT (RD-550 Only)
UIT DE SELECTEUR DE BANDE



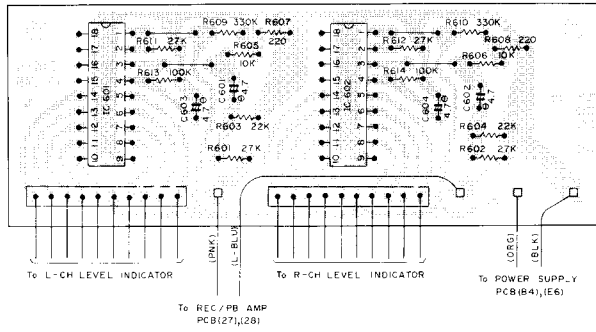
TAPE SELECTOR CIRCUIT (RD-1001 Only)
CIRCUIT DE SELECTEUR DE BANDE



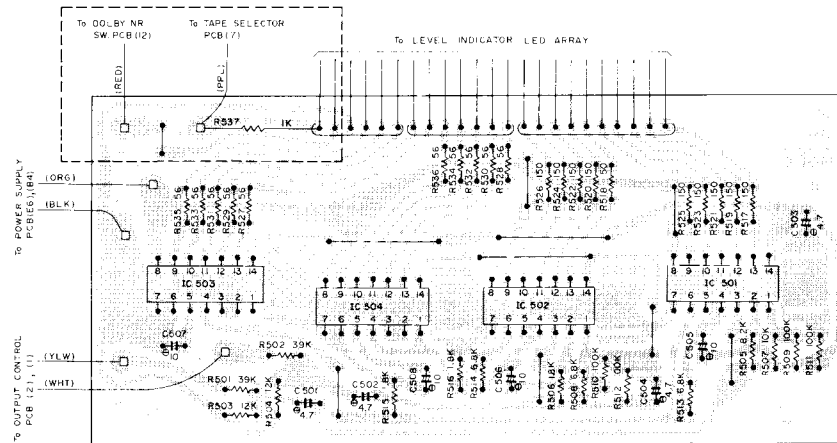
CIRCUIT (RD-550 Only)
ATTACHEUR



LEVEL INDICATOR DRIVER CIRCUIT (RD-550 Only)
CIRCUIT D'ATTAQUE DE L'INDICATEUR DE NIVEAU

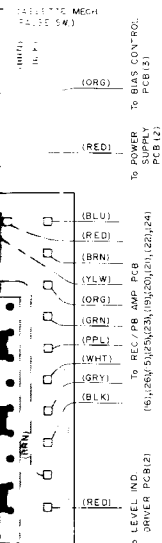
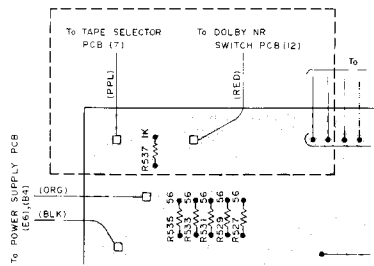


LEVEL INDICATOR DRIVER CIRCUIT (RD-1001 Only)
CIRCUIT D'ATTAQUE DE L'INDICATEUR DE NIVEAU



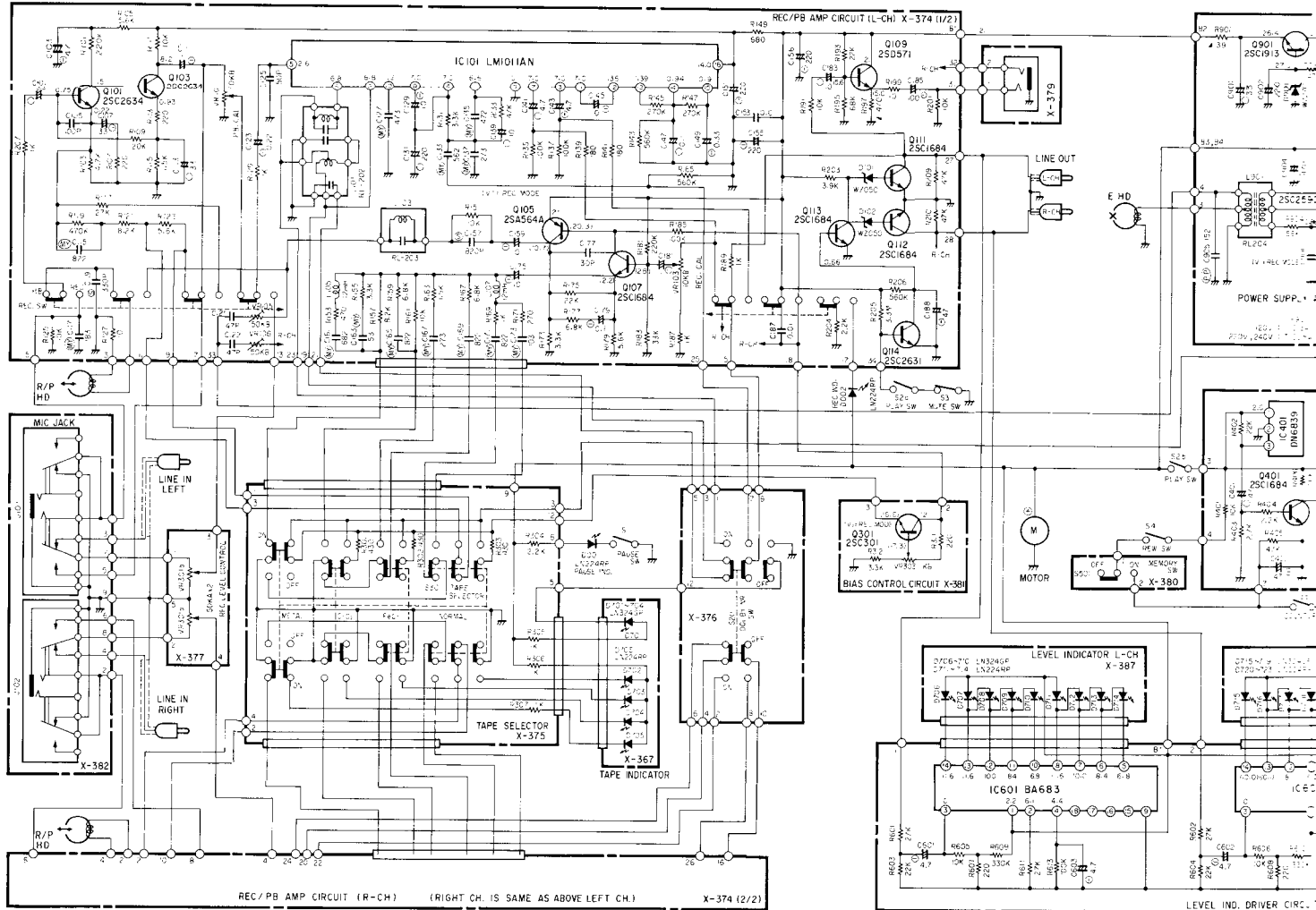
Note: The portion surrounded by the broken line has been modified for the units with Serial No. 63891 or over. See separate pattern for the new circuitry.

MODIFIED CIRCUIT PATTERN
(Used on the units with Serial No. 63891 or over)

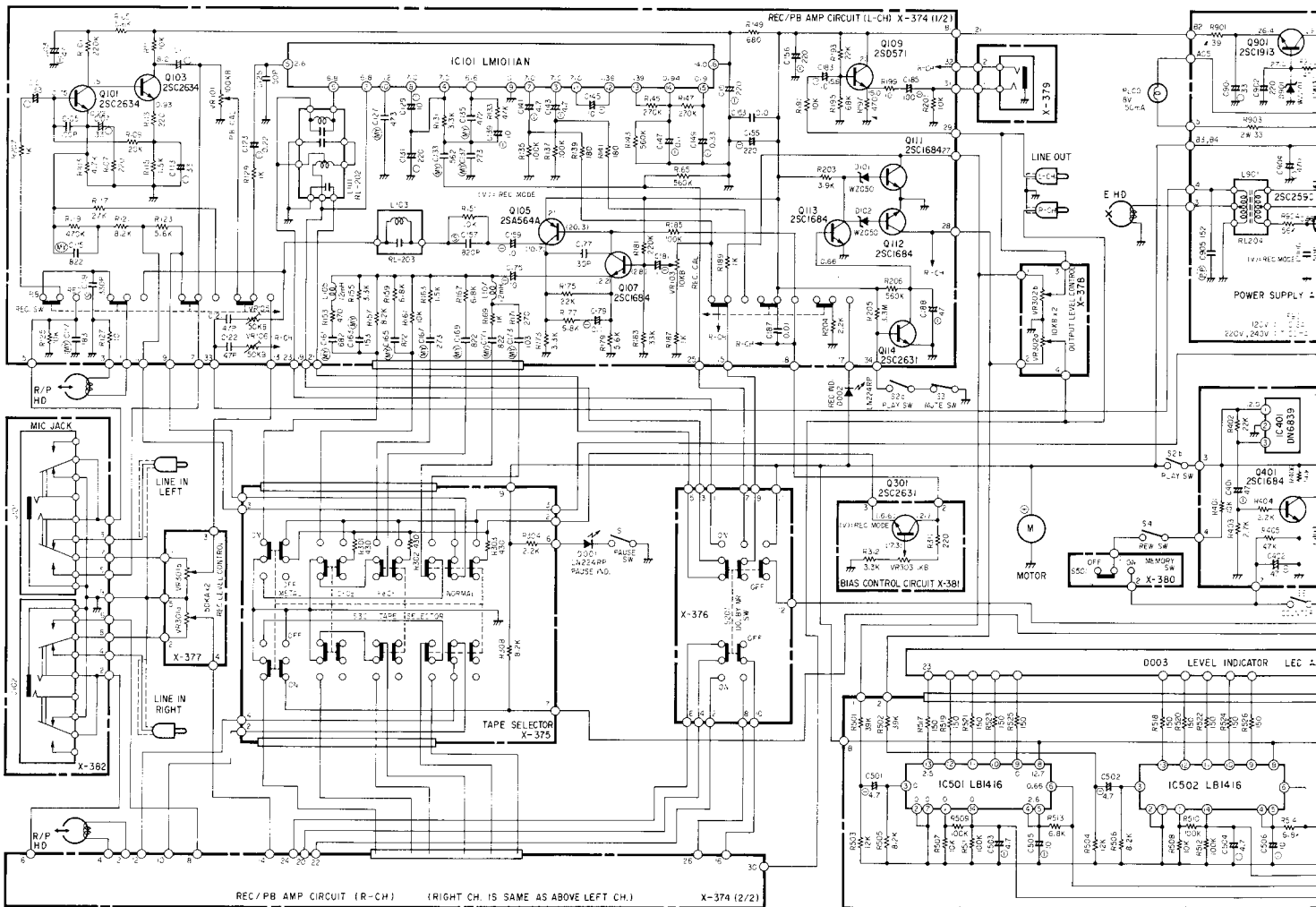


Schematic Diagram Diagramme schématique

RD-500



RD-1001



RESISTORS

- Unless otherwise noted, tolerance is 5%.
- K Kiloohm
- M Megohm
- ▲ Nonflammable carbon film resistors, 1/2 watts
- Non mark . . . Low noise type carbon resistors, 1/4 watts

CAPACITORS

- S Polystyrene film capacitor
 - T Tantalum capacitor
 - MY Mylar film capacitor
 - ⊕ Electrolytic capacitor
 - Non mark . . . Ceramic capacitor
- Unless otherwise noted, all capacitance values are expressed in MFD.
 - Voltage reading with VTVM, across the point shown and the chassis ground (line voltage: 120V)
 - Voltage reading tolerance: ±20%

