



Technical Manual

METAL CAPABILITY STEREO CASSETTE DECK RD-700

TABLE OF CONTENTS

- Alignment 2
- Troubleshooting Guide 4
- Specifications 5
- Parts List 6
- Disassembly Diagram 7
- Chassis Layout 9
- Block Diagram 9
- P-c Board Diagrams 10
- Schematic Diagram 11

TABLE DES MATIERES

- Alignement 2
- Guide de dépannage 4
- Caractéristiques 5
- Liste des pièces 6
- Schéma de démontage 7
- Installation du châssis 9
- Schéma synoptique 9
- Diagrammes des plaquettes de circuits imprimés 10
- Diagramme schématique 11

**Serial Nos. Beginning
NE14911**

**THE ROTEL CO., LTD.
ROTEL ELECTRONICS CO., LTD.
ROTEL OF AMERICA, INC.
ROTEL HI FI LIMITED.**

1-36-8 OHOKAYAMA, MEGURO-KU, TOKYO 152, JAPAN
2ND FLOOR, EVERGLORY BLDG., NO. 305, SECTION 3,
NANKING E. ROAD, TAIPEI, TAIWAN, REPUBLIC OF CHINA
13528 SO. NORMANDIE, GARDENA, CALIF. 90249, U.S.A.
2-4 ERICA ROAD, STACEY BUSHES, MILTON KEYNES,
BUCKINGHAMSHIRE, ENGLAND

Alignment

Instruments: Audio Generator, AC VTVM, oscilloscope, test tape (LCT-3004-C and LCT-7001 or equivalent), normal blank tape (Sony AHF tape)

A. Azimuth Adjustment

1. Set Tape Selector to NORMAL and Dolby NR switch to OFF.
2. Insert the test tape (LCT-3004-C or equivalent) into deck and play it back.
Adjust azimuth screw (Fig. 1) to increase the output levels of both channels at playback to maximum and reduce the difference in output between left and right channels to minimum.
3. After adjustment, fix the azimuth screw with paint.

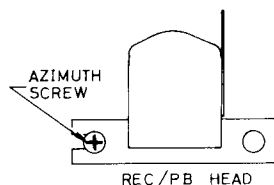


Fig. 1

B. Rec Bias Adjustment

1. Insert normal blank tape into the deck. Set Tape Selector to NORMAL, Dolby NR switch to OFF, and Rec Level control to maximum.
2. Apply 400Hz signal into LINE IN (L-ch) from the audio generator. Regulate output of the audio generator so that Line Output level is 58mV. Record this signal.
Change the frequency of the audio generator to 10,000Hz (with the input at the same level). Then record the signal.
Adjust potentiometer VR601 on the main p-c board (Fig. 2), by recording and playing back the signal, until outputs for 10,000Hz and 400Hz signals reach the same level.
3. Carry out this adjustment for R-ch, using potentiometer VR602 on the main p-c board.

C. Playback Level Adjustment

1. Set Tape Selector to NORMAL position and Dolby NR switch to OFF. Connect the AC voltmeter to LINE OUT.
2. Play back test tape LCT-7001 or (equivalent), and adjust potentiometer VR201 (VR202 for R-ch) on the main p-c board (Fig. 2) so that AC voltmeter reads 580mV.

D. Record Level Adjustment

1. Set Tape Selector to NORMAL position, Dolby NR switch to OFF and Rec Level control to maximum. Connect the audio generator to LINE IN and AC voltmeter and oscilloscope to LINE OUT.
2. Insert normal tape (Sony's AHF tape) into the deck, and depress REC, PLAY and PAUSE buttons. Apply 400Hz (sine wave) signal from the audio generator. Regulate output of the audio generator so that AC voltmeter reads 184mV (i.e. 580mV -10dB).
3. Record this signal. Check to see that AC voltmeter reads 184mV when playing back the recorded tape.
4. If recording and playback levels differ from each other, repeat step 3 until the two levels become

Alignement

Instruments: Générateur d'audio-fréquences, VTVM CA, Bande d'essai (LCT-3004-C et LCT-7001 ou équivalente), Bande vierge (NORMAL, SONY AHF)

A. Réglage de l'azimut

1. Régler le sélecteur de bande sur la position NORMAL et mettre l'interrupteur Dolby NR sur OFF.
2. Mettre en place et passer la bande d'essai (LCT-3004-C ou équivalente). Régler la vis d'azimut (Fig. 1) pour augmenter le niveau de sortie des deux canaux à la reproduction au maximum et pour réduire au minimum la différence entre les niveaux de sortie des canaux droite et gauche.
3. Après avoir effectué le réglage, enduire la vis d'azimut de peinture.

B. Réglage de polarisation d'enregistrement

1. Insérer une bande vierge (NORMAL) dans la platine de magnétophone. Régler le sélecteur de bande sur NORMAL, la commande de Dolby sur OFF et la commande de niveau d'enregistrement sur la position maximum.
2. Injecter un signal de 400Hz sur la borne LINE IN (canal de gauche) à l'aide d'un générateur de signaux. Ajuster la sortie du générateur de façon à obtenir un niveau de sortie de ligne de 58mV. Enregistrer le signal sur la bande.
Modifier le réglage du générateur audio, sur 10.000Hz (l'entrée restant au même niveau). Enregistrer le signal. Ajuster ensuite le potentiomètre VR601 de la plaquette de circuit principal (voir Fig. 2) tout en répétant les opérations d'enregistrement et d'écoute, jusqu'à ce que les sorties correspondant aux signaux de 10.000Hz et 400Hz atteignent le même niveau.
3. Effectuer le même réglage pour le canal de droite également, à l'aide du potentiomètre VR602 de la plaquette de circuit principal.

C. Réglage du niveau de lecture

1. Régler le sélecteur de bande sur NORMAL et la commande de Dolby sur OFF. Brancher un voltmètre CA sur la borne de sortie de ligne.
2. Procéder à l'écoute de la bande d'essai LCT-7001 ou un équivalent et ajuster le potentiomètre VR201 (VR202 pour le canal de droite) sur la plaquette de circuit principal (voir Fig. 2) de façon à obtenir sur le voltmètre CA un affichage de 580mV.

D. Réglage du niveau d'enregistrement

1. Régler le sélecteur de bande sur la position NORMAL, la commande de Dolby sur la position OFF et la commande de niveau d'enregistrement sur la position maximum. Brancher un générateur de signaux audio sur l'entrée de ligne et un voltmètre CA ainsi qu'un oscilloscope sur la sortie de ligne.
2. Insérer une bande vierge (SONY AHF) dans la platine et presser les commandes REC, PLAY et PAUSE. Injecter un signal de 400Hz (onde sinusoïdale) à partir du générateur audio. Ajuster la sortie du générateur de signaux de façon que le voltmètre CA affiche la valeur 184mV (=580mV-10dB).
3. Enregistrer le signal sur la bande. Vérifier que le voltmètre CA affiche bien 184mV lors de la lecture de la bande précédemment enregistrée.

almost equal, by adjusting potentiometer VR303 (VR304 for R-ch) on the main p-c board (Fig. 2) while recording.

4. Si une différence est relevée entre les niveaux d'enregistrement et de lecture, répéter l'opération du point 3 en ajustant le potentiomètre VR303 (VR304 pour le canal de droite) de la plaquette de circuit principal (voir Fig. 2) lors de l'enregistrement.

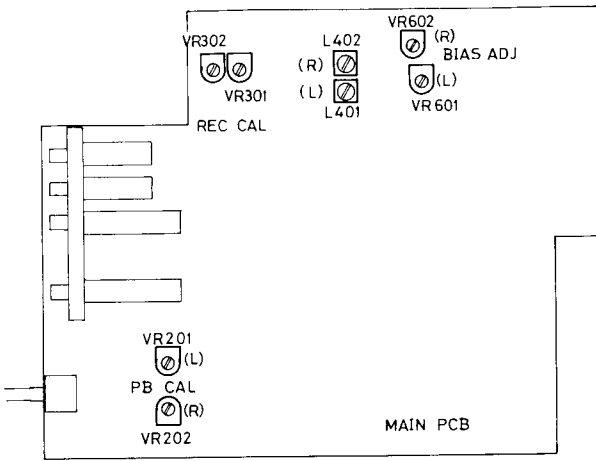
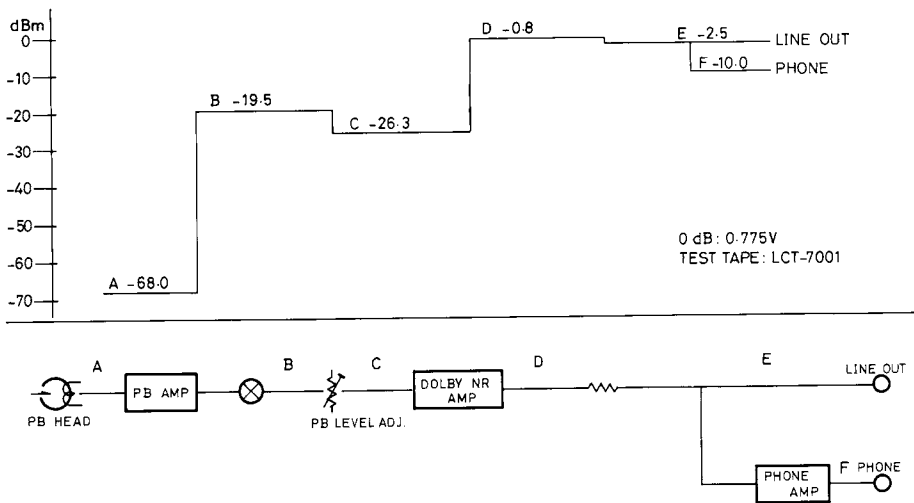


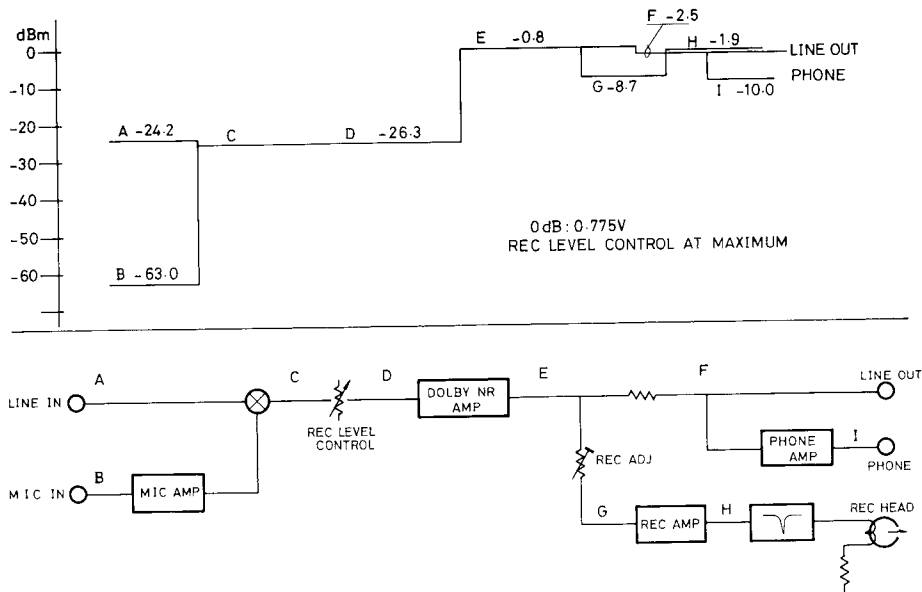
Fig. 2

RECORD/PLAYBACK LEVEL DIAGRAM DIAGRAMME DU NIVEAU D'ENREGISTREMENT/LECTURE

PLAYBACK MODE MODE DE LECTURE



RECORDING MODE MODE D'ENREGISTREMENT



Troubleshooting Guide

I. MECHANISM

A. Mechanism inoperative (in REW, F.F. or PLAY)

1. If pilot lamp does not light up.
 - a. Faulty power switch.
 - b. Faulty power transformer (open).
 - c. Bad contact of primary fuse.
 - d. Broken primary fuse.
 - 1) Faulty power transformer (layer short-circuited)
 - 2) Deteriorated fuse.
2. If pilot lamp lights up (voltages at B1 and B2 terminals on Main p-c board are normal).
 - a. Drive belt comes off or slips.
 - b. Q702 or IC701 on mechanism control circuit is faulty.
 - c. Faulty motor.

B. PLAY does not work

1. Faulty play switch S5
2. Faulty wire connection of play switch.
3. IC701 on mechanism control circuit is faulty.
4. D720, D723, D728, or any one of Q706 through Q716 on mechanism control circuit is faulty.
5. Faulty plunger solenoid, or its wire connection faulty.

Note: In case of items 4 and 5, F.F. or REW function does not work also.

C. F.F. (or REW) does not work

1. Faulty F.F. switch S4 (or rew switch S3)
2. Faulty wire connection of the switch.
3. IC701 on mechanism control circuit is faulty.

D. MEMORY PLAY does not work

1. Memory switch S9 or its wire connection, is faulty.
2. Faulty IC701.

E. Auto-shut-off function does not work

1. Stop sensor S13, or its wire connection is faulty.
2. Q702 or IC701 on mechanism control circuit is faulty.

F. Excessive wow and flutter

1. Decentered or dirty capstan (clinging dirt, etc.)
2. Deformed or dirty pinch roller.
3. Deformed or dirty drive belt.
4. Faulty reel or capstan motor.
5. Faulty Q717 or D725.

II. SIGNAL CIRCUIT

A. Faulty playback operation

1. No output signal appears for either channel.
 - a. Q703 on muting circuit is open.
 - b. Faulty IC701.
 - c. Faulty Q605 or Q606.
2. Output signal appears for a single channel only.
 - a. Faulty Q211, Q213 or Q215 for L-ch (Q212, Q214 or Q216 for R-ch).
 - b. Faulty IC301 for L-ch (IC302 for R-ch).
 - c. Faulty Rec/PB head.
3. Pop noise is generated in playback.
 - a. Faulty Q407 (Q408 for R-ch) on muting circuit.
 - b. Q703 short-circuited.
 - c. Q704, D708 or D715 is open.

B. Faulty recording operation

1. Recording cannot be made on either channel.

Guide de dépannage

I. MECANISMES

A. Mécanisme défaillant (en REW, F.F. ou PLAY)

1. Si la lampe témoin n'est pas allumée.
 - a. Défaillance de l'interrupteur général.
 - b. Défaillance du transformateur d'alimentation (circuit ouvert).
 - c. Défaut de contact du fusible primaire.
 - d. Fusible primaire grillé.
 - 1) Défaillance du transformateur d'alimentation (court-circuit)
 - 2) Fusible détérioré
2. Si la lampe témoin est allumée (la tension sur les bornes B1 et B2 de la plaquette du circuit principal est normale).
 - a. La courroie d'entraînement a sauté ou glisse.
 - b. Q702 ou IC701 du circuit de commande du mécanisme sont défaillants.
 - c. Défaillance du moteur.

B. La reproduction ne peut être obtenue

1. Commande de lecture S5 défectueuse.
 2. Câblage défectueux de la commande de reproduction.
 3. Défaillance de IC701 sur le circuit de commande du mécanisme.
 4. Défaillance de D720, D723, D728, Q706, Q707, Q708, Q709, Q710, Q711, Q712, Q713, Q714, Q715 ou Q716 sur le circuit de commande du mécanisme.
 5. Défaillance du solénoïde plongeur ou de son câblage.
- Note:** Dans les cas de pointes 4 et 5, les modes FF ou REW ne peuvent pas non plus être assumés.

C. Le mode FF (ou REW) ne peut être obtenu

1. Défaillance de la commande F.F. S4 (ou de la commande REW S3).
2. Câblage défectueux de la commande.
3. Défaillance de IC701 sur le circuit de commande du mécanisme.

D. La fonction MEMORY PLAY n'est pas assumée.

1. Commande S9 de mémoire défaillante, ou câblage de la commande défectueux.
2. Défaillance de IC701

E. La fonction d'arrêt automatique n'est pas assumée

1. Défaillance du détecteur d'arrêt S13 ou de son câblage.
2. Défaillance de Q702 ou IC701 sur le circuit de commande du mécanisme.

F. Pleurage et scintillement excessifs

1. Cabestan désaxé ou encrassé (collage d'impuretés, etc.).
2. Déformation ou encrassement du galet d'entraînement.
3. Courroie d'entraînement déformée ou encrassée.
4. Défaillance du moteur de bobine ou de cabestan.
5. Défaillance de Q717 ou D725.

II. CIRCUITS DU SIGNAL

A. Défaillance du mode de reproduction

1. Pas de signal de sortie sur les deux canaux.
 - a. Ouverture de Q703 sur le circuit de silencieux.
 - b. Défaillance de IC701.
 - c. Défaillance de Q605 ou Q606.

- a. Rec switch S6 or S10 is faulty.
 - b. IC701 or D709 is faulty.
 - c. Q703 on muting circuit is faulty (open).
 - d. Faulty Q303 (Q304 for R-ch) or Q704.
 - e. Faulty Q604, Q605 or Q606.
 - f. Faulty bias oscillating circuit.
 - 1) Q601 or Q602 is faulty.
 - 2) L601 is faulty.
2. Recording can be made only on a single channel.
 - a. Faulty Q403 or Q405 for L-ch (Q404 or Q406 for R-ch).
 - b. Faulty IC301 for L-ch (IC302 for R-ch).
 - c. Faulty Rec/PB head.
 3. Pop noise is generated in recording.
 - a. Q704 on muting circuit is short-circuited, or D710 is open.
 - b. Q704 or Q705 is open.

C. Faulty PAUSE function

1. PAUSE cannot be engaged.
 - a. Faulty PAUSE switch S8.
 - b. Faulty IC701.
2. Pop noise is generated in PAUSE
 - a. D714 is open.

D. Faulty operation of peak level indicator

1. Only one of the indicators works (output signal is normal).
If signal appears at indicator driver input terminals,
 - a. Faulty IC601 for L-ch (IC602 for R-ch).

2. Le signal de sortie n'est obtenu que sur un seul canal.
 - a. Défaillance de Q211, Q213 ou Q215 pour le canal de gauche (Q212, Q214 ou Q216 pour le canal de droite).
 - b. Défaillance de IC301 pour le canal de gauche (IC302 pour le canal de droite).
 - c. Défaillance de la tête de enregistrement/lecture.
3. Bruit sec de déclenchement lors de la reproduction
 - a. Défaillance de Q407 (Q408 pour le canal de droite) dans le circuit de silencieux.
 - b. Q703 court-circuité.
 - c. Q704, D708 ou D715 ouvert.

B. Défaillance du mode d'enregistrement

1. L'enregistrement ne peut être effectué sur les deux canaux.
 - a. Commande d'enregistrement S6 ou S10 défaillant.
 - b. Défaillance de IC701 ou D709.
 - c. Défaillance de Q703 dans le circuit de silencieux (ouvert).
 - d. Défaillance de Q303 (Q304 pour le canal de droite) ou Q704.
 - e. Défaillance de Q604, Q605 ou Q606.
 - f. Défaillance du circuit d'oscillation de prémagnétisation.
 - 1) Défaillance de Q601 ou Q602.
 - 2) Défaillance de L601
2. L'enregistrement ne peut être effectué que sur un canal.
 - a. Défaillance de Q403 ou Q405 pour le canal de gauche (Q404 ou Q406 pour le canal de droite).
 - b. Défaillance de IC301 pour le canal de gauche (IC302 pour le canal de droite).
 - c. Défaillance de la tête d'enregistrement/lecture.
3. Bruit sec de déclenchement lors de l'enregistrement
 - a. Q704 dans le circuit de silencieux est court-circuité ou D710 est ouvert.

C. Défaillance de la fonction PAUSE

1. Le mode de pause ne peut être enclenché.
 - a. Défaillance de la commande de pause S8.
 - b. Défaillance de IC701.
2. Bruit sec de déclenchement en mode de PAUSE
 - a. D714 est ouvert.

D. Défaillance du fonctionnement de l'indicateur de niveau

1. Un seul indicateur fonctionne (le signal de sortie étant normal).
Si le signal est présent sur les bornes d'entrée du driver de l'indicateur.
 - a. Défaillance de IC601 pour le canal de gauche (IC602 pour le canal de droite).

Specifications

Caractéristiques

Heads: Rec/Playback	Sendust Core
Erase	Ferrite/Permalloy combination
Track	4-track/2-channel
Tape Speed	4.8cm/sec.
Motor.	Electronic DC Governor (capstan) DC motor (reel)
Wow and Flutter0.13% (DIN) 0.037% (WRMS)
Distortion (REC/PB, 400Hz)1.2%
Frequency Response (-20dB):	
Normal, LH30 to 15,000Hz±3dB
Chromium30 to 16,000Hz±3dB
Metal30 to 17,000Hz±3dB
Signal-to-Noise Ratio (WTD. 0dB=580mV, Chromium)	Dolby NR in: 70dB Dolby NR out: 63dB
Input Sensitivity/Impedance. .MIC	0.4mV/6.5 kohms
	LINE 40mV/17 kohms
Output Level/Impedance. . . .LINE	580mV/1.5 kohms
Fast Wind Time (C-60)80 seconds
Tape Selector	BIAS EQUALIZER
Normal, LH100% 120µs
Chromium150% 70µs
Metal200% 70µs

MISCELLANEOUS

Power Requirement. 120V/60Hz, 220V/50Hz,
240V/50Hz, or 120, 220,
240V/50-60Hz

Power Consumption16 watts

- Specifications and design subject to possible modification without notice.
- Dolby, Dolbyized and the double-D symbol are trade marks of Dolby Laboratories.
Noise reduction system manufactured under license from Dolby Laboratories.

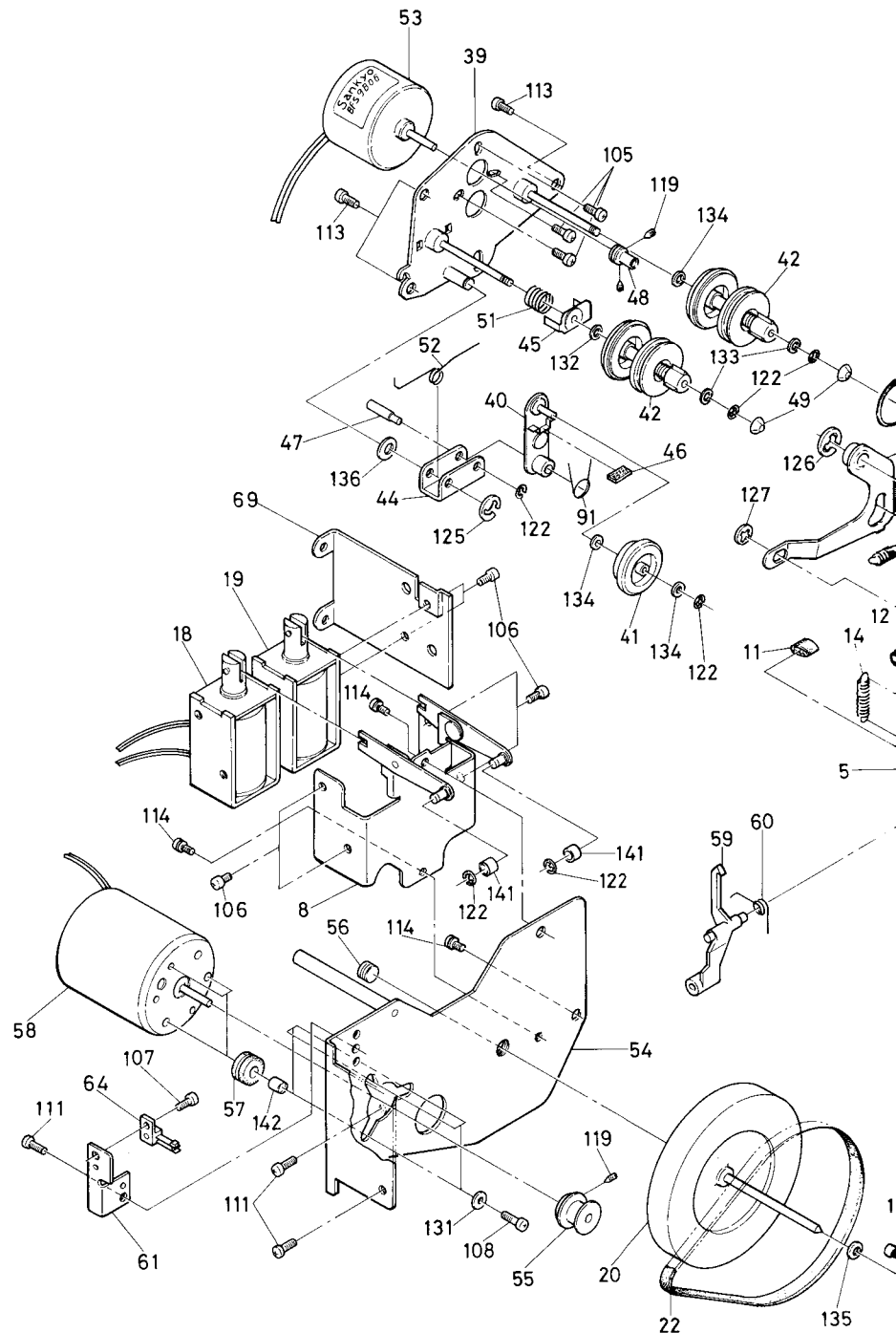
Schematic Location	Description	Part No.
TRANSISTORS, DIODES AND IC'S		
Q101, 102, 211, } 212, 213, 214 }	2SC1571NP, (G)	301201228
Q201 to 204, 207 to 210, 215, 216, 301, 302, 303, 304, 401 to 404, 407, 408, 601, 605, 606, 703, 704, 705, 708, 711, 717, 719 }	2SC536NP (F, G)	301201236
Q205, 206, 405, } 406, 604, 702 }	2SA608NP, (F, G)	301001185
Q305 to 308	2SC930NP, (E, F)	301201229
Q409, 410	2SD571, (L, M)	301301139
Q602	2SD600, (E, F)	301301150
Q603	2SC1826, (Y, G, B)	301201198
Q701, 707, 710, } 712, 713, 716, } 718 }	2SC2274, (E, F), or 2SC1318, (R, S)	301201231 301201155
Q706, 709, 714, } 715 }	2SA984, (E, F), or 2SA720, (R, S)	301001188 301001139
D201, 202, 401, 402 to 404, 604, 702, 703, 704 to 707, 709 to 715, 720 to 724, 726 to 729 }	1S1588, (Si), or MA150, (Si)	300111018 300111016
D601, 603	KBP-02, Rectifier	300919027
D602	WZ-240, Zener, 24V, 0.5W	300313025
D701, 725	WZ-056, Zener, 5.6V, 0.5W	300313031
D708	WZ-050, Zener, 5V, 0.5W	300313028
D716 to 719	SR1K-4	300919024
D901	LN324GP, LED, (GRN)	300414040
D902, 903, 002	LN224RP, LED, (RED)	300414042
D001	SEL-8801RS	300414043
IC301, 302	NE646B, Dolby NR System	303452218
IC501 to 504	LB1416, Level Ind Driver	303452232
IC701	TC9121P, Controller	303452221
COILS AND TRANSFORMERS		
L301, 302	MPX Filter	228641181
L401, 402	Bias Carrier Trap	228641182
L403, 404	Peaking, 12mH	228641205
L601	Bias OSC Trans	228641191
L602	Choke, 560µH	226501196
T001	Power Transformer (Type G)	207001524
VARIABLE RESISTORS		
VR201, 202	50KB, PB Level Cal	510502191
VR301	50KA x 2, Rec Level Control	525101170
VR302, 303	10KB, Rec Cal	510502186
VR601, 602	100KB, Rec Bias Adj	510502197
SWITCHES		
S1, 2 (1 set)	Push, 4-key, Tape Selector, etc.	614040842
S3 to 8	Key Board Switch	615212291
S9	Slide, Memory	613000044
S13	Reed Switch	615212262
S14	Push, 1-key, Power	614010165
OTHERS		
	Mic Jack	627117829
	Phone Jack	626110037
	DIN Socket, 8P, Remote	625001121
	Voltage Selector	648211247
	Tape Counter	650901117

Schematic Location	Description	Part No.
	Pin Jack, 4P	624301204
	LED Socket Ass'y w/Wire	648211301
F601*	Fuse, 0.5A, for 120V	341222050
F602	Fuse, 1.5A	341222150
	Fuse, F1.6A	345252160
F603	Fuse, 2A	341222200
	Fuse, F2A	345252200
C001	Noise Canceller, NSK-135, for 120V	470101118
	Noise Canceller, PME- 265MB522, for 220/240V	470101136
	Level Indicator Driver P-c Board Ass'y	141811123
	Power Switch P-c Board Ass'y for 120V Spec	141811209
	for 220/240V Spec	141811210
	Main P-c Board Ass'y	141811211
	Logic Control P-c Board Ass'y	141811212
	Cassette Mechanism Ass'y	900111042
	Power Cord, USA, etc.	796301115
	Power Cord, Europe	796301139
	Power Cord, UK	796301138
	Signal Cord Ass'y	791001112
	Cord Stopper, (STD)	675201114
	Cord Stopper, (UK only)	675201116
	Foot	673402027
	Belt, #1, ø30, Counter	671011017
	Panel Ass'y	111911577
	Bonnet	138011326
	Cover, Head	114902350
	Cover, Upper	114902345
	Cover, Lower	114902390
	Knob, Memory	116310340
	Knob, Rec Level Control, (L)	116310309
	Knob, Rec Level Control, (R)	116310323
	Button, Push	116210092
	Button A, Key Board SW	116210100
	Button B, Key Board SW	116210102
	Screw, M2 x 4 (Ni), Bind, LED Array Mtg	705212004
	Screw, M3 x 4 (Ni), Bind, Counter Mtg	705213004
	Screw, M3 x 6 (Ni), Bind	705213006
	Screw, M3 x 12 (Ni), Bind	705213012
	Screw, M2.6 x 4 (Ni), Bind, Slide SW Mtg	705212604
	Screw, M3 x 8 (BLZ), Bind	705223008
	Screw, M4 x 8 (BLZ), Bind, w/FW	755224008
	Screw, M3 x 6 (Ni), Oval-countersunk	702213006
	Screw, TP2 x 8 (Ni), Pan	723212008
	Screw, TP3 x 8 (Ni), Oval-countersunk	722213008
	Screw, TP3 x 8 (Ni)	726213008
	Screw, TP3 x 12 (Ni)	726213012
	Screw, TP3 x 6 (Ni), Oval-countersunk	722213006
	Screw, TP3 x 8 (BLZ)	726223008
	Screw, TP3 x 10 (BLZ)	726223010
	Screw, Tap-tight, 2.6 x 6 (Ni), Pan	763212606
	Screw, Tap-tight, 4 x 10 (Ni), P.T. Mtg	765214010
	Nut, M3, Hex	770402201
	Nut, M3, Square, Transistor Mtg	770911144
	Nut, M4, Hex	770402202
	Nut, M9, Hex	770402207
	Washer, Flat, M3	770500003
	Washer, Flat, M9	770500008
	Washer, Spring, M3	770500010
	Washer, Spring, M4	770500011
	Spacer, Transistor Mtg	992001111
	Stopper, Jack	770911278
*Not used for 220/240V area.		

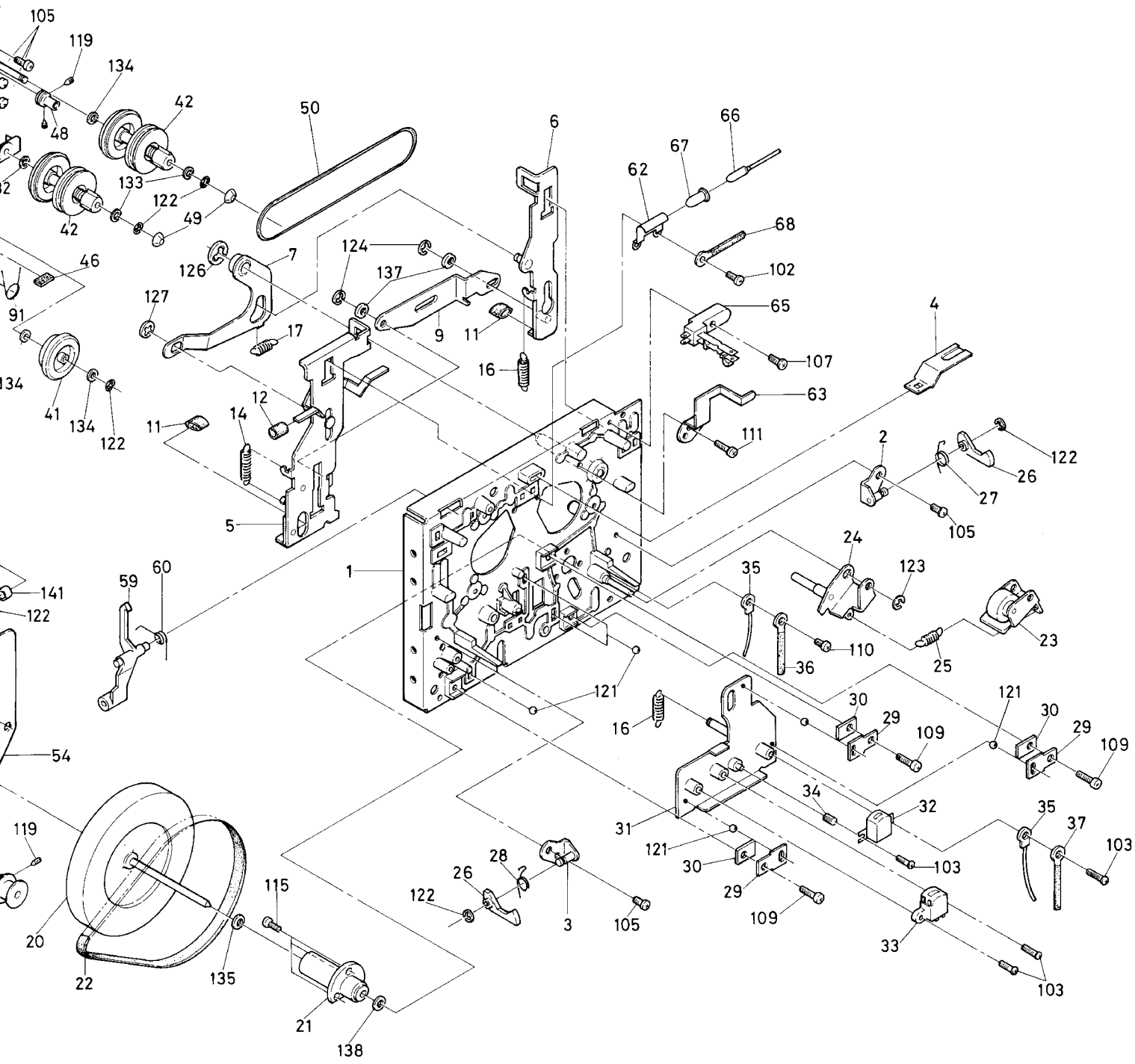
Disassembly Diagram

Schéma de démontage

No.	Description	Part No.
1.	Chassis Ass'y	090241001
2.	Bracket, (R), Lever	090241002
3.	Bracket, (L), Lever	090241003
4.	Springy Plate	090246301
5.	Slide Ass'y, (P-1)	090241004
6.	Slide Ass'y, (P-2)	090241005
7.	Bracket Lever Ass'y	090241006
8.	Bracket Ass'y, Plunger Solenoid	090241007
9.	Lever, Link	090241008
10.	Not used	-
11.	Rubber Tube, Stopper	090246324
12.	Rubber Tube, Brake	090246325
13.	Not used	-
14.	Spring, Expansion	090246302
15.	Not used	-
16.	Spring, Expansion	090246303
17.	Spring, Brake	090246304
18.	Plunger Solenoid (w/YLW wire), P-1	090242101
19.	Plunger Solenoid (w/GRN wire), P-2	090242102
20.	Flywheel Ass'y	090246305
21.	Bearing Ass'y	090241024
22.	Belt, Main	090246306
23.	Lever Ass'y, Pinch Roller	090241009
24.	Lever Ass'y, Pressure	090241010
25.	Spring, Expansion	090246307
26.	Lever, Cassette Hold	090241011
27.	Torsion Spring (R)	090246308
28.	Torsion Spring (L)	090246309
29.	Spring, Leaf	090246310
30.	Bracket	090241012
31.	Slide Ass'y, Head Mtg	090241013
32.	Rec/PB Head	241001119
33.	Erase Head	241001121
34.	Spring, Compression	090246311
35.	Wire Ass'y, Chassis Ground	090247101
36.	Lug, Wire Clamp	090247102
37.	Lug, Wire Clamp	090247103
38.	Not used	-
39.	Reel Base Ass'y	090241014
40.	Lever Ass'y, FR Roller	090241015
41.	FR Roller	090246312
42.	Reel Ass'y, Take-up/Supply	090246313
43.	Not used	-
44.	Lever	090241016
45.	Plate, Back Tension	090241017
46.	Felt	090249001
47.	Shaft	090246314
48.	Pulley, Reel Motor	090246315
49.	Cap, Reel	090246316
50.	Belt, Counter	671011023
51.	Spring, Compression	090246317
52.	Torsion Spring	090246318
53.	Motor, Reel	090242103
54.	Bracket, Capstan Motor	090241018
55.	Pulley, Capstan Motor	090246319
56.	Screw, Thrust	090247104
57.	Cushion, Motor	090246320
58.	Motor, Capstan	090242104
59.	Protection Lever, Mis-erase	090241019
60.	Torsion Spring	090246321
61.	Bracket, Rec SW	090241020
62.	Bracket, Lamp	090241021
63.	Protector, Eject SW	090241022
64.	Switch, Rec	090246322
65.	Switch, Eject	090246323
66.	Lamp, 14V, 40mA	359101130
67.	Lamp Cover (Blue)	090247105
68.	Lug, Wire Clamp	090247106
69.	Bracket, PC-board	090241023
70 to 101.	Not used	-
102.	Screw, M2 x 3, Pan	703202003
103.	Screw, M2 x 7, Pan	703202007
104.	Not used	-
105.	Screw, M2.6 x 3, Pan	703202603



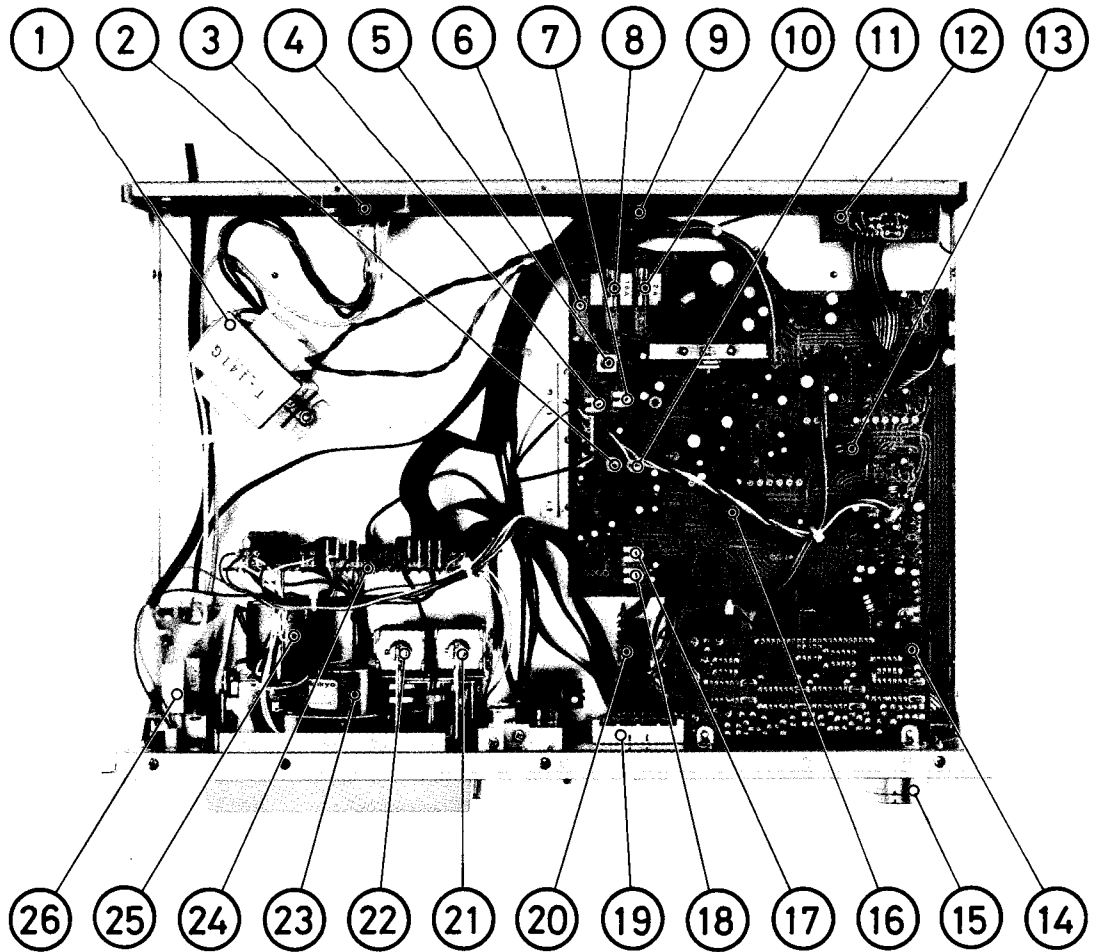
106.	Screw, M2.6 x 4, Pan	703202604	126.	ETW-4
107.	Screw, M2.6 x 5, Pan	703202605	127.	CSTW-3
108.	Screw, M2.6 x 8, Pan	703202608	128 to 130	
109.	Screw, M2.6 x 8, Bind	705202608	131.	Washer,
110.	Screw, M2.6 x 4, Tap-tight, Pan	763202604	132.	Polyslid
111.	Screw, M2.6 x 5, Tap-tight, Pan	763202605	133.	Polyslid
112.	Not used	-	134.	Polyslid
113.	Screw, Tapping, 3 x 6, Pan	723203006	135.	Polyslid
114.	Screw, M2.6 x 4 w/SPW, Pan	713202604	136.	Polyslid
115.	Screw, M2.6 x 5 w/SPW, Pan	713202605	137.	Nylon W
116 to 118.	Not used	-	138.	Nylon W
119.	Set Screw, M2 x 2	770911300	139 to 140.	
120.	Not used	-	141.	Spacer,
121.	Steel Ball, ø2	651010113	142.	Spacer,
122.	ETW-1.5	770500026		
123.	ETW-1.9	770500044		
124.	ETW-2.3	770500057		
125.	ETW-3	770500039		



- | | | |
|----------|--|-----------|
| 03202604 | 126. ETW-4 | 770500040 |
| 03202605 | 127. CSTW-3 | 770911252 |
| 03202608 | 128 to 130 Not used | — |
| 05202608 | 131. Washer, Plain $\phi 2.8 \times \phi 10 \times t0.3$ | 090247109 |
| 63202604 | 132. Polyslider Washer, $\phi 2 \times \phi 4 \times t0.13$ | 770500094 |
| 63202605 | 133. Polyslider Washer, $\phi 2 \times \phi 4 \times t0.25$ | 770500095 |
| — | 134. Polyslider Washer, $\phi 2 \times \phi 4 \times t0.5$ | 770500096 |
| 23203006 | 135. Polyslider Washer, $\phi 2.6 \times \phi 5 \times t0.5$ | 770500097 |
| 13202604 | 136. Polyslider Washer, $\phi 4 \times \phi 10 \times t0.5$ | 770500098 |
| 13202605 | 137. Nylon Washer, $\phi 3 \times \phi 5 \times t0.5$ | 770500099 |
| — | 138. Nylon Washer, $\phi 2.4 \times \phi 6 \times t0.5$ | 770500056 |
| 70911300 | 139 to 140. Not used | — |
| — | 141. Spacer, $\phi 3 \times \phi 4 \times L3.5$ | 090247107 |
| 51010113 | 142. Spacer, $\phi 3 \times \phi 4 \times L6$ | 090247108 |
| 70500026 | | |
| 70500044 | | |
| 70500057 | | |
| 70500039 | | |

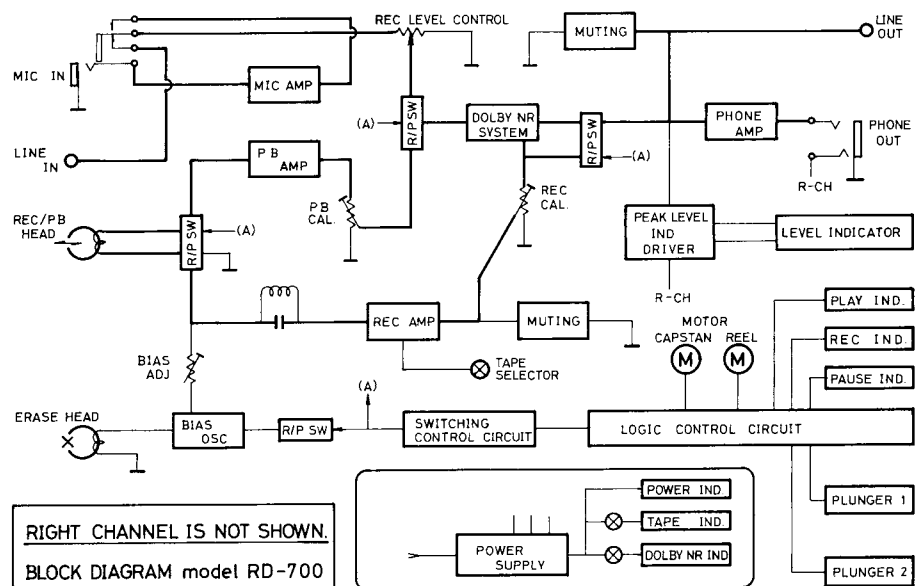
Chassis Layout (Top View)

Installation du châssis (vue de dessus)

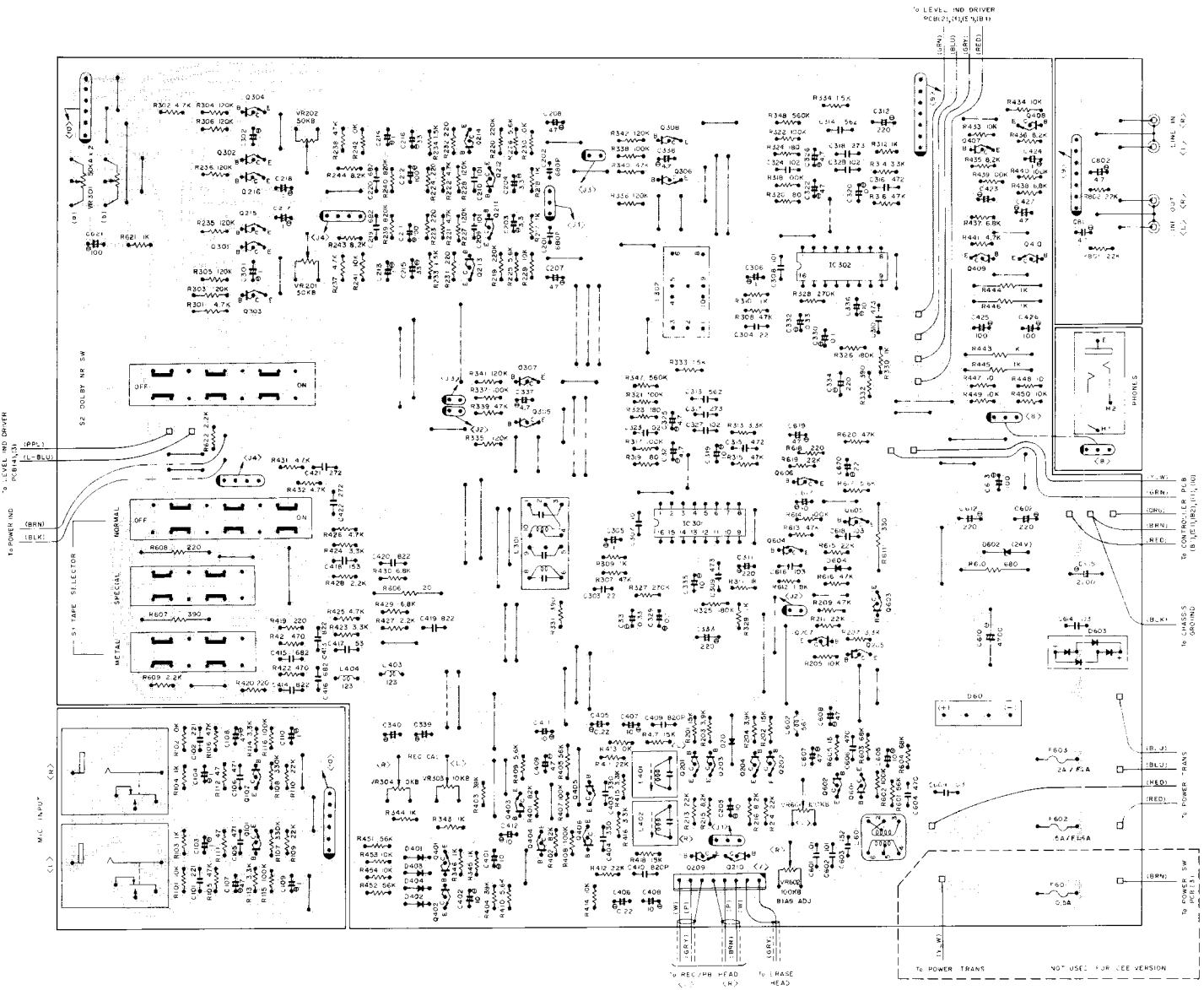


- | | | |
|----------------------------|--------------------------------|--------------------------|
| 1. POWER TRANSFORMER | 10. F603, FUSE | 19. MEMORY SWITCH |
| 2. L402, TRAP COIL, R-CH | 11. L401, TRAP COIL, L-CH | 20. MIC JACK P-C BOARD |
| 3. VOLTAGE SELECTOR | 12. PIN JACK P-C BOARD | 21. PLUNGER 2 |
| 4. VR602, BIAS ADJ, R-CH | 13. L302, MPX FILTER | 22. PLUNGER 1 |
| 5. L601, BIAS OSC COIL | 14. LEVEL IND DRIVER P-C BOARD | 23. REEL MOTOR |
| 6. MAIN P-C BOARD | 15. REC LEVEL CONTROL | 24. CONTROLLER P-C BOARD |
| 7. VR601, BIAS ADJ, L-CH | 16. L301, MPX P-C BOARD | 25. CAPSTAN MOTOR |
| 8. F602, FUSE | 17. VR303, REC CAL, L-CH | 26. POWER SWITCH |
| 9. REMOTE SOCKET P-C BOARD | 18. VR304, REC CAL, R-CH | |

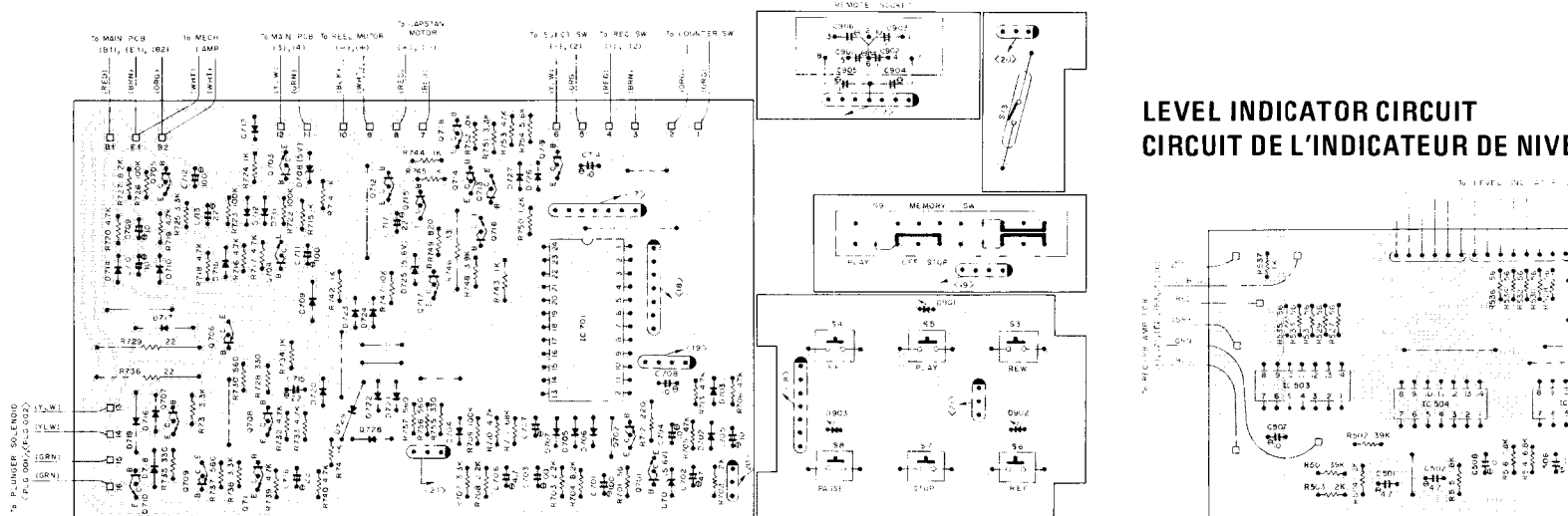
Block Diagram Schéma synoptique



MAIN CIRCUIT CIRCUIT PRINCIPAL

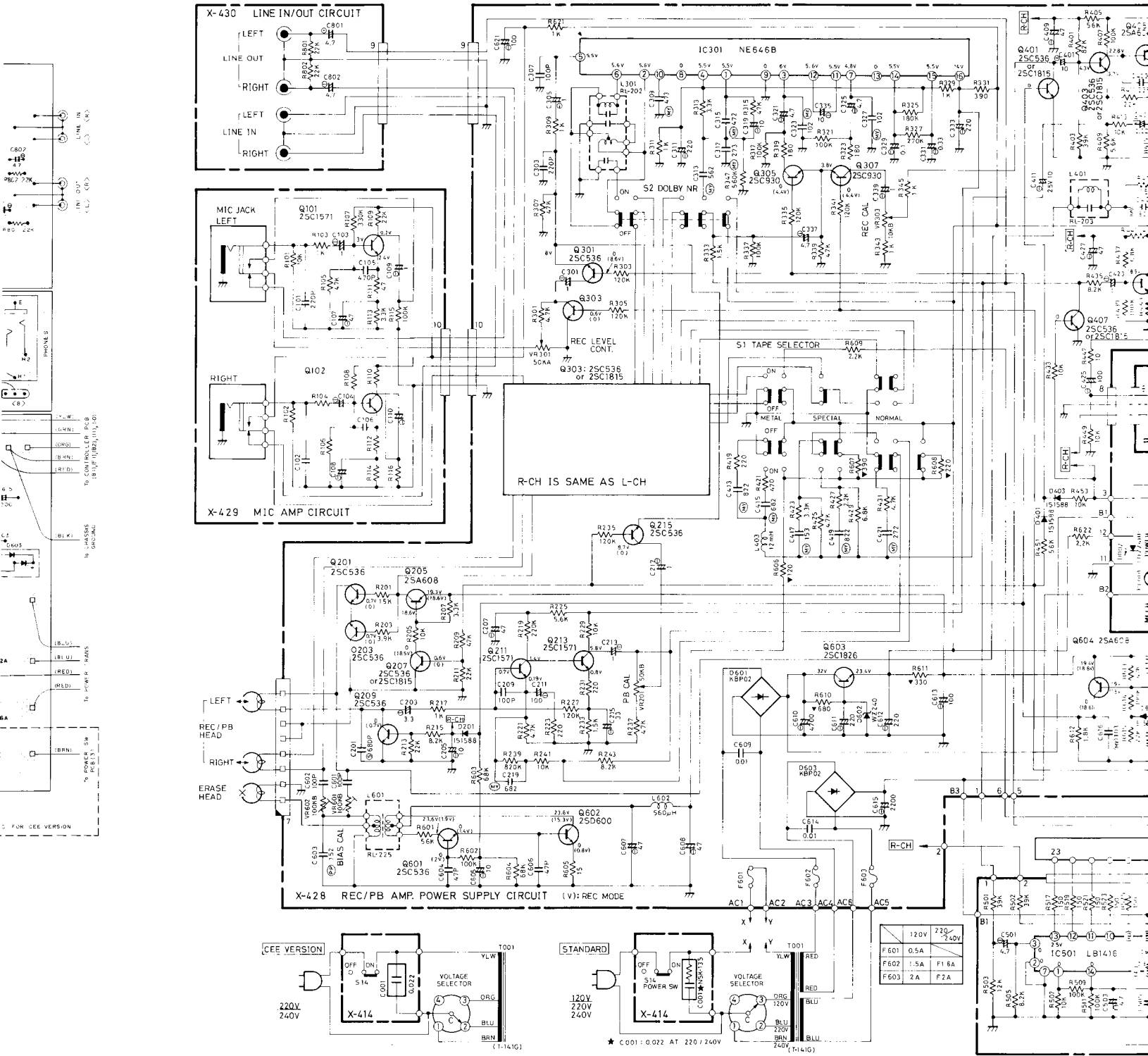


MECHANISM CONTROL CIRCUIT CIRCUIT DE COMMANDE DU MECANISME

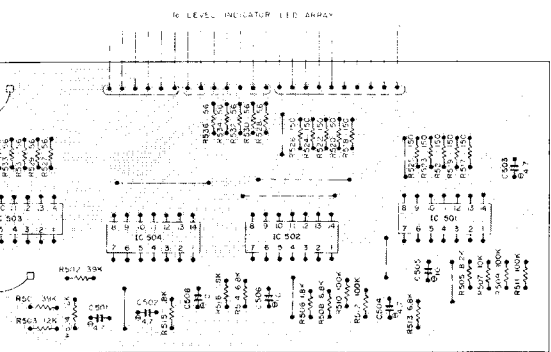


LEVEL INDICATOR CIRCUIT CIRCUIT DE L'INDICATEUR DE NIVEAU

Schematic Diagram Diagramme schématique



LEVEL INDICATOR CIRCUIT L'INDICATEUR DE NIVEAU



- 2SC2274
- 2SA984
- 2SA608
- 2SC930
- 2SC536NP
- 2SC1571

2SC1826

2SD600

NE646B

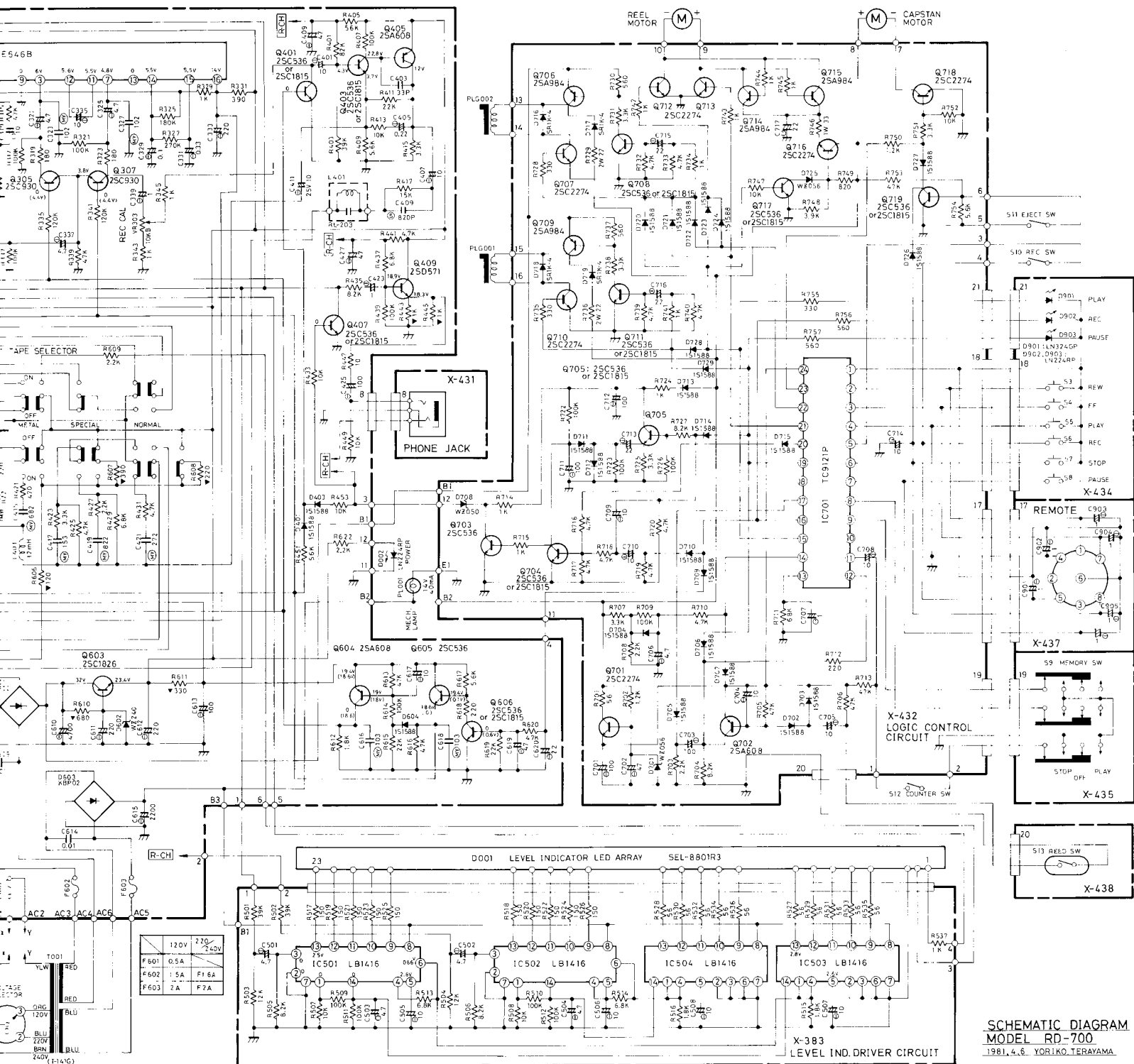
LB1416

2SD571

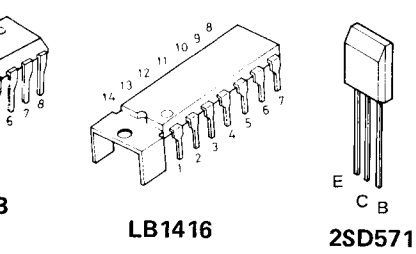
TC9121P

RESISTOR

- Unless otherwise specified
- K ... Kilo
- M ... Mega
- Non marked
- CAPACITANCE
- S ... pF
- MY ... Microfarad
- PP ... Picofarad
- Non marked



SCHEMATIC DIAGRAM
MODEL RD-700
1981, 4, 6. YORIKO TERAYAMA



LB1416

2SD571

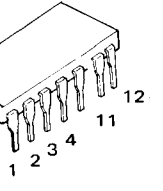
RESISTORS

Unless otherwise specified, tolerance is 5%.
 K Kilohm
 M Megohm
 † Uninflamable carbon film resistor, 1/2 watt
 Non mark . . . Low noise type carbon resistor, 1/4 watt

CAPACITORS

S Polystyrene film capacitor
 MY Mylar film capacitor
 PP Polypropylene film capacitor
 † Electrolytic capacitor
 Non mark . . . Ceramic capacitor

- Unless otherwise specified, all capacitance values are expressed in MFD.
- Voltage read with VTVM across the point shown and the chassis ground (line voltage: 120V)
- Voltage reading tolerance: ±20%



IC501