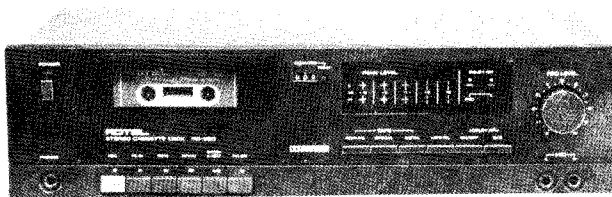


Quality Uncompromised

ROTEL®

Technical Manual



STEREO CASSETTE TAPE DECK

RD-850

TABLE OF CONTENTS

Chassis Layout	2	Block Diagram	9
Playback System Adjustments	3	Schematic Diagram	10
Recording System Adjustments	3	Wiring Diagram	11
REC/PB System Adjustments	4	Disassembly Diagram (1/2)	13
Repair Parts List	8	Disassembly Diagram (2/2)	15

INHALTSVERZICHMIS

Chassis-Anordnung	2	Blockschaltbild	9
Wiedergabepegels-Einstellung	4	Schaltungsschema	10
Aufnahmesystems-Einstellung	5	Drahtleitung Diagramm	11
Aufnahmesystems-und Wiedergabepegels-Einstellung	5	Illustration des Auseinanderbaus (1/2)	13
Reparaturteilliste	8	Illustration des Auseinanderbaus (2/2)	15

TABLE DES MATERES

Installation du châssis	2	Schéma symoptique	9
Réglages de système de la reproduction	6	Diagramme de schématique	10
Réglages de système de l'enregistrement	6	Diagramme de connexion	11
Réglages de système de l'enregistrement/reproduction	7	Schéma de démontage (1/2)	13
Liste des pièces de rechange	8	Schéma de démontage (2/2)	15

THE ROTEL CO., LTD.

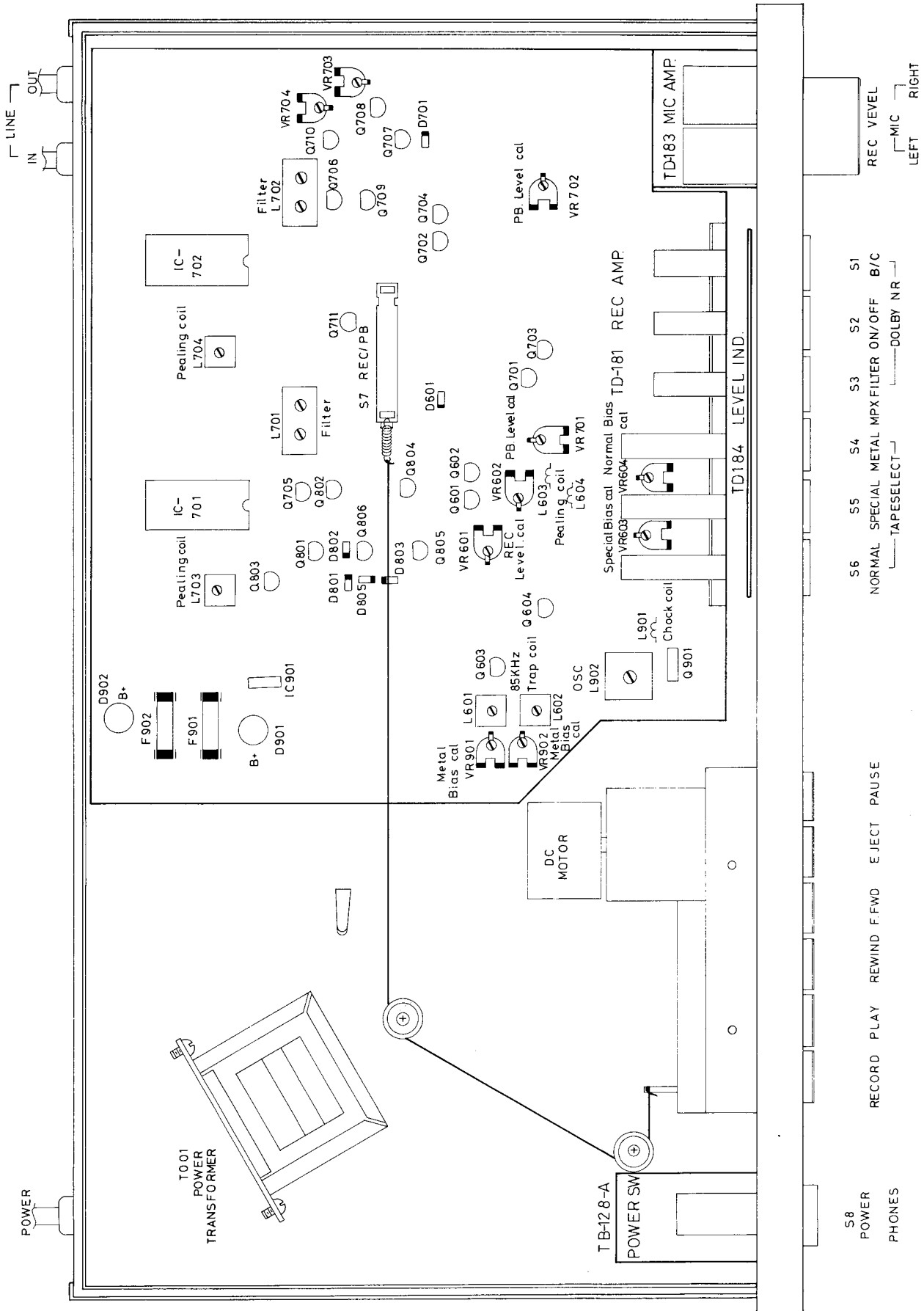
ROTEL ELECTRONICS CO., LTD.

ROTEL HI FI LIMITED.

1-36-8 OHOKAYAMA, MEGURO-KU, TOKYO 152, JAPAN
ROTEL BUILDING, 3F, 33-2 FU HSING N. ROAD, TAIPEI,
TAIWAN, REPUBLIC OF CHINA
2-4 ERICA ROAD, STACEY BUSHES, MILTON KEYNES,
BUCKINGHAMSHIRE, ENGLAND

Printed in Taiwan '84 DEC. MN20001068

Chassis Layout/ Chassis-Anordnung/ Installation de Châssis



Playback System Adjustments

Instruments: Oscilloscope, AC VTVM, Frequency Counter and Test Tape

Conditions: Oscilloscope, AC VTVM and Frequency Counter...LINE OUT Tape Selector...NORMAL Dolby NR...OFF

Adjustment Item	Test Tape	Adjust	Adjust for
Azimuth	LCT-3004-C	REC/PB head screw	Obtain largest wave form on Oscilloscope for both channels (Fig. 1)
Dolby Level	LCT-7001	VR701 (L-ch) VR702 (R-ch)	AC VTVM reads 580mV at TP3, TP4
LED Calibration		VR703 (L-ch) VR704 (R-ch)	The LEDs indicator responds with the 0dB LED. (Fig. 2)
Playback EQ Check	LCT-3009-C	Output Level difference between 40Hz, 1KHz and 10KHz signal is within ± 3.0 dB	
Tape Speed Deflection Check/Tape Speed Adjust	LCT-3001	Check that allowable margin of deflecting at middle of or at the end of winding is in the range of $+2\% - 1\%$ (at 3000Hz allowable margin of deflection of speed is 3060-2970) If Tape Speed deflection surpasses the above range adjust speed of Motor (Fig. 3)	

Adjustment Item	Coupling	Tape Selector	Adjust	Adjust for
Spectral Skewing Network	I/P...SG (1 KHz) IN Point TP9 (TP10) O/P...IN IC Pin 22 (L. R ch The Same)	NORMAL	L703 (L-Ch) L704 (R-Ch)	1. AC VTVM read minimum at 19.9 KHz. 2. Check 17KHz relative to 1KHz, AC VTVM read 8.3 dB (Minimum)

Recording System Adjustments

Instruments: Oscilloscope, Signal Generator AC VTVM and Blank Tape

Conditions: Dolby NR...OFF REC Level...Maximum

Adjustment Item	Coupling	Tape Selector	Adjust	Adjust for
Bias Carrier	Oscilloscope...Point TP1 (TP2R-ch)	METAL	L601 (L-ch) L602 (R-ch)	Obtain Min. deflection on the Oscilloscope
19KHz Filter	S.G. (400Hz 0dB)... LINE IN/LINE OUT...500mV Changed S.G. to 19KHz Dolby NR...OFF	NORMAL	L701 (L-ch) L702 (R-ch)	AC VTVM reads 30dB (Minimum)
Bias Voltage	Oscilloscope...Point 5 6 (R-ch)	METAL	VR901 (L-ch) VR902 (R-ch)	AC VTVM reads 8 mV
		SPECIAL	VR604	AC VTVM reads 5mV
		NORMAL	VR603	AC VTVM reads 4mV

REC/PB System Adjustments

Instruments: Signal Generator, H.D. Analyzer and Blank Tape

Conditions: Dolby NR...OFF REC Level...Maximum PLAY, REC, PAUSE...ON

Adjustment	Conditions	Adjust	Adjust for
REC/PB Output Level	S.G. (400Hz 0dB)...LINE IN/LINE OUT...500mV Release Pause Button and Playback it again.	VR601 (L-Ch) VR602 (R-Ch)	Recording and Playback level difference must be within ± 1 dB
Distortion Check	S.G. (400Hz 0dB)... LINE IN/LINE OUT...500mV H.D. Analyzer...LINE OUT Release Pause Button and playback it again.	Check that distortion is within following range. a. METAL Tape under 2% b. SPECIAL Tape under 3% c. NORMAL Tape under 2%	
	If the distortion factor exceeds the above, recheck Bias Current Adjustment		
Frequency Response Check	METAL Tape insert it	VR901 (L-Ch) VR902 (R-Ch)	40Hz-125Hz...5dB 125Hz-10KHz...3dB 10KHz-15KHz...5dB
	SPECIAL Tape insert it	VR604	
	NORMAL Tape insert it	VR603	40Hz-125Hz...5dB 125Hz-10KHz...3dB 10KHz-14KHz...5dB

Wiedergabepegels-Einstellung

Instrumente: Oszillograph, Wechselspannungsvoltmeter, Frequenz-Zähler und Test-cassette

Bedienung: Oszillograph, Wechselspannungsvoltmeter und Frequenz-Zähler...LINE OUT, Bank Wahler...NORMAL

Dolby NR Taste...OFF

Einstellungsteil	Test-Cassette	Einstellung	Einstellungszweck
Azimut	LCT-3004-C	REC/PB Tonkopfschraube	Maximum-Wellenform auf Oszillograph für beiden Kanäle (Abb. 1) erhalten.
Dolby-Regel	LCT-7001	VR701 (L-K) VR702 (R-K)	Wechselspannungsvoltmeter auf 580mV einstellen Bei TP3, TP4
Zähler-LED		VR703 (L-K) VR704 (R-K)	Der LEDs-Anzeiger auf dem 0dB LED. (Abb.2)
Prüfung der Wiedergabe "EQ"	LCT-3009-C	Ausgangspegelunterschied zwischen 40Hz, 1KHz und 10KHz darf innerhalb ± 3.0 dB betragen.	
Überprüfung der Bandgeschwindigkeit /Einstellung der Bandgeschwindigkeitabweichung	LCT-3001	'Prüfen, ob' Abweichung von der Sollgeschwindigkeit -keit im Bereich + 2%-1% liegt (bei 3000Hz zwischen 3060-2970 Hz). Bei grösser Abweichung Motorgeschwindigkeit nachstellen (Abb. 3)	

Regelungsteil	Ankopplung	Bandwähler	Regelung	Regelung für
Spektral-schrägstellung Funkverbindung	I/P...SG (1 KHz) IN Stifte TP9 (TP10) O/P...IN IC Stifte 22 (L.R. CH Der Gleiche)	NORMAL	L703 (L-Ch) L704 (R-Ch)	1. Wechselstrom VTVM liest Mindest um 19.9KHz. 2. Prüfen 17KHz bezogen auf 1KHz, Wechselstrom VTVM liest 8.3dB (Mindest).

Aufnahmesystems- und Wiedergabepegels-Einstellung

Instrumente: NF-Generator, Klirrfaktormessbrücke und Leer-cassette

Bedienungen: Dolby NR...OFF, Aufnahmepegel...Maximum PLAY, REC. PAUSE Taste...ON

Einstellung	Bedienungen	Einstellen	Einstellungszweck
Aufnahme/ Wiedergabe Ausgangspegel	NF-Generator (400Hz 0dB)... LINE IN/LINE OUT...500mV Pause-Taste freigeben und spielen es rück noch einmal.	VR601 (L-Ch) VR602 (R-Ch)	Die Differenz der Aufnahme und Wiedergabe-Ausgangspegel innerhalb einer Toleranz von ± 1 dB liegen müssen.
Prüfen des Klirrfaktors	NF-Generator (400Hz 0dB) LINE IN/LINE OUT...500mV Klirrfaktormessbrücke...LINE OUT Pause-Taste freigeben und spielen es rück noch einmal.	Prüfen ob Klirrfaktor den folgenden Werten entspricht: a. METAL Band unter 2% b. SPECIAL Band unter 3% c. NORMAL Band unter 2%	
	Wenn der Klirrfaktor die angegebenen Werte übersteigt, dann Vormagnetisierungstrom prüfen.		
Prüfen des Frequenzgangs	METAL Band einschieben	VR901 (L-Ch) VR902 (R-Ch)	40Hz-125Hz...5dB 125Hz-10KHz...3dB 10KHz-15KHz...5dB
	SPECIAL Band einschieben	VR604	
	Normal Band einschieben	VR603	40Hz-125Hz...5dB 125Hz-10KHz...3dB 10KHz-14KHz...5dB

Aufnahmesystems-Einstellung

Instrumente: Oszillograph, NF-Generator, Wechselspannungsvoltmeter und Leercassette.

Bedienungen: Dolby NR Taste...OFF Aufnahmepegelregler...Maximum

Einstellungsteil	Kupplung	Band-Wähler	Einstellung	Einstellungszweck
Bias-Trägerstrom	Oszillograph... Punkt TP1 (TP2 R-K)	METAL	L601 (L-K) L602 (R-K)	Min. Abweichung auf Oszillograph erhalten.
19 KHz Filter	NF-Generator (400Hz 0dB)... an "LINE IN/LINE Out...500mV NF-Generator auf 19KHz. Dolby NR...OFF	NORMAL	L701 (L-Ch) L702 (R-Ch)	Wechselspannungs- voltmeter auf -30 dB einstellen, (Minimum)
Vorspannung	Oszillograph... Punkt 5 (6 R-K)	METAL	VR901 (L-Ch) VR902 (R-Ch)	Wechselspannungs-Voltmeter auf 8 mV einstellen.
		SPECIAL	VR604	Wechselspannungs-Voltmeter auf 5mV einstellen.
		NORMAL	VR603	Wechselspannungs-Voltmeter auf 4mV einstellen.

Réglages de système de la reproduction

Instruments: Oscilloscope, Voltmètre électronique à courant alternatif, Analyseur de fréquence et bande d'essai.

Conditions: Oscilloscope, Voltmètre électronique à courant alternatif et analyseur de fréquence...LINE OUT selecteur de bande...NORMAL
Dolby NR...OFF

Item de réglage	Bande d'essai	Régler	Régler pour
Azimet	LCT-3004-C	Vis de tête de Enregistrement/reproduction	Obtenir forme d'onde la plus grande sur l'oscilloscope pour les deux canaux (fig.1)
Niveau de Dolby	LCT-7001	VR701 (canal gauche) VR702 (canal droit)	Le voltmètre électronique à courant alternatif lit 580mV a TP3, TP4.
Calibrage de LED		VR703 (Canal gauche) VR704 (Canal droit)	LEDs Indicator correspond à la 0dB LED, (fig.2)
Contrôle de l'égalisation de reproduction	LCT-3009-C	Différence de niveau de sortie entre les signaux 40 Hz, 1 KHz et 10KHz est dans $\pm 3.0dB$	
Contrôle de la Variation de la vitesse de bande/réglage de la vitesse	LCT-3001	Vérifier que la marge admissible de variation au milieu ou à la fin de bobinage est dans la plage donnée de $+2\% - 1\%$ (à 3000Hz marge admissible de variation de la vitesse est 3060-2970). Si la variation de vitesse de bande surpasse la plage donnée ci-dessus, régler la vitesse de moteur. (fig. 3)	

Article d'ajustage	Couplage	Band de	Ajuster	Ajuster Pour
Reseau d'oblique spectrale	I/P...SG (1 KHz) dans point TP9 (TP10) O/P...dans IC fiche 22 (L.R CH Le Meme)	NORMAL	L703 (L-Ch) L704 (R-Ch)	1. AC VTVM lire minimum a 19.9 KHz 2. Verifier 17KHz relatif a 1KHz, AC VTVM lire 8.3 dB (minimum)

Réglages de système de l'enregistrement

Instruments: Oscilloscope, Générateur de signal, voltmètre électronique à courant alternatif et bande vierge

Conditions: Dolby NR...OFF Niveau de l'enregistrement...maximum

Item de réglage	Accouplement	Selecteur de bande	Régler	Régler pour
Ports-Polarisation	Oscilloscope...Point TP1 (TP2 canal droit)	METAL	L601 (canal gauche) L602 (canal droit)	Obtenir la variation min. sur l'oscilloscope
Filtre 19KHz	Générateur de signal (400Hz 0dB)...LINE IN/LINE OUT...500mV Changé le générateur de signal à 19KHz Dolby NR...OFF	NORMAL	L701 (L-ch) L702 (R-ch)	voltmètre électronique à courant alternatif lit $-30dB$ (minimum)
Voltage de polarisation	Oscilloscope... Point 5 (6 Canal droit)	METAL	VR901 (L-Ch) VR902 (R-Ch)	Voltmètre électronique à courant alternatif lit 8 mV
		SPECIAL	VR604	Voltmètre électronique à courant alternatif lit 5mV
		NORMAL	VR603	Voltmètre électronique à courant alternatif lit 4mV

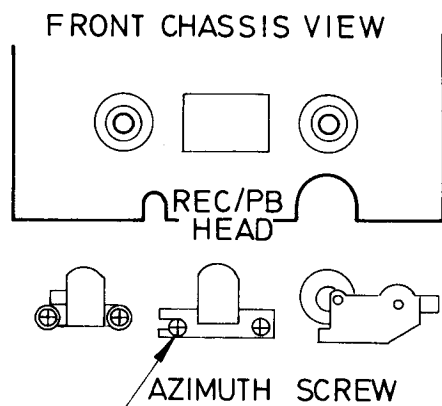
Réglages de système de - l'enregistrement/reproduction

Instrument: Générateur de signal, analyseur H.D., et bande vierge

Conditions: Dolby NR...OFF

Niveau de l'enregistrement...maximum Reproduction, enregistrement, pause....ON

Réglage	Conditions	Régler	Régler pour
Niveau de la sortie de l'enregistrement/reproduction	Générateur de signal (400Hz 0dB) ...LINE IN/LINE OUT...500mV Relâcher le bouton de pause et reproduire encore.	VR601 (Canal gauche) VR602 (Canal droit)	Différence de niveau de l'enregistrement et reproduction doit être dans ± 1 dB
Contrôle de la déformations	Générateur de signal (400 Hz 0dB) ...LINE IN/LINE OUT...500mV Analyseur H.D...LINE OUT Relâcher le bouton de pause et reproduire encore.	Vérifier que la déformation est dans la plage donnée suivante. 1. Bande métale.....sous 2% B. Specialsous 3% c. Bande normale sous 2%	
	Si le facteur de la déformation excède les valeurs ci-dessus, vérifier le réglage du courant de la polarisation.		
Contrôle de re'ponse de fréquence	Insérer la bande METAL	VR901 (Canal gauche) VR902 (Canal droit)	40Hz-125Hz...5dB 125Hz-10Hz...3dB 10KHz-15KHz...5dB
	Insérer la bande SPECIAL	VR604	
	Insérer la bande NORMAL	VR603	40Hz-125Hz...5dB 125Hz-10KHz...3dB 10KHz-14KHz...5dB



ADJUST AZIMUTH SCREW TO OBTAIN
MAXIMUM DEFLECTION ON SCOPE

Fig. 1 Azimuth Adjustment
Abb. 1 Azimuteinstellung
Fig. 1 Réglage de l'azimut

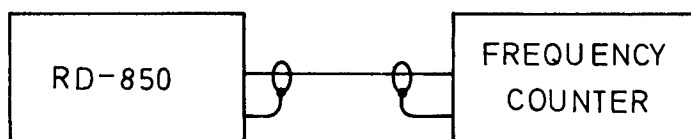
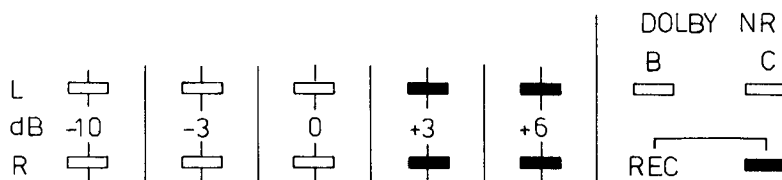
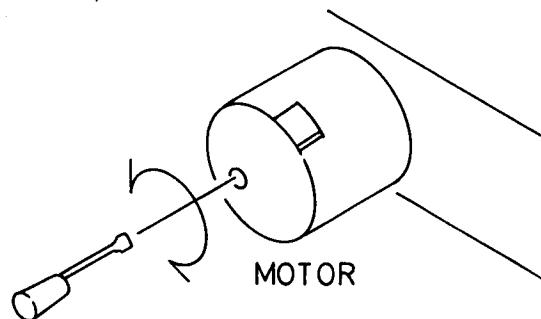


Fig. 3 Tape speed Adjustment
Abb. 3 Einstellung der Bandgeschwindigkeitabweichung
Fig. 3 Réglage de la vitesse de défilement de la bande



ADJUST POTENTIOMETER VR703
(VR704 FOR R-CH) SO THAT FLU-
ORESCENT LIGHT TUBE SHOWS
LEVEL FROM -10 dB TO 0 dB

Fig. 2 Dolby Level Adjustment
Abb. 2 Einstellung der Dolby-Regel.
Fig. 2 Réglage du niveau Dolby



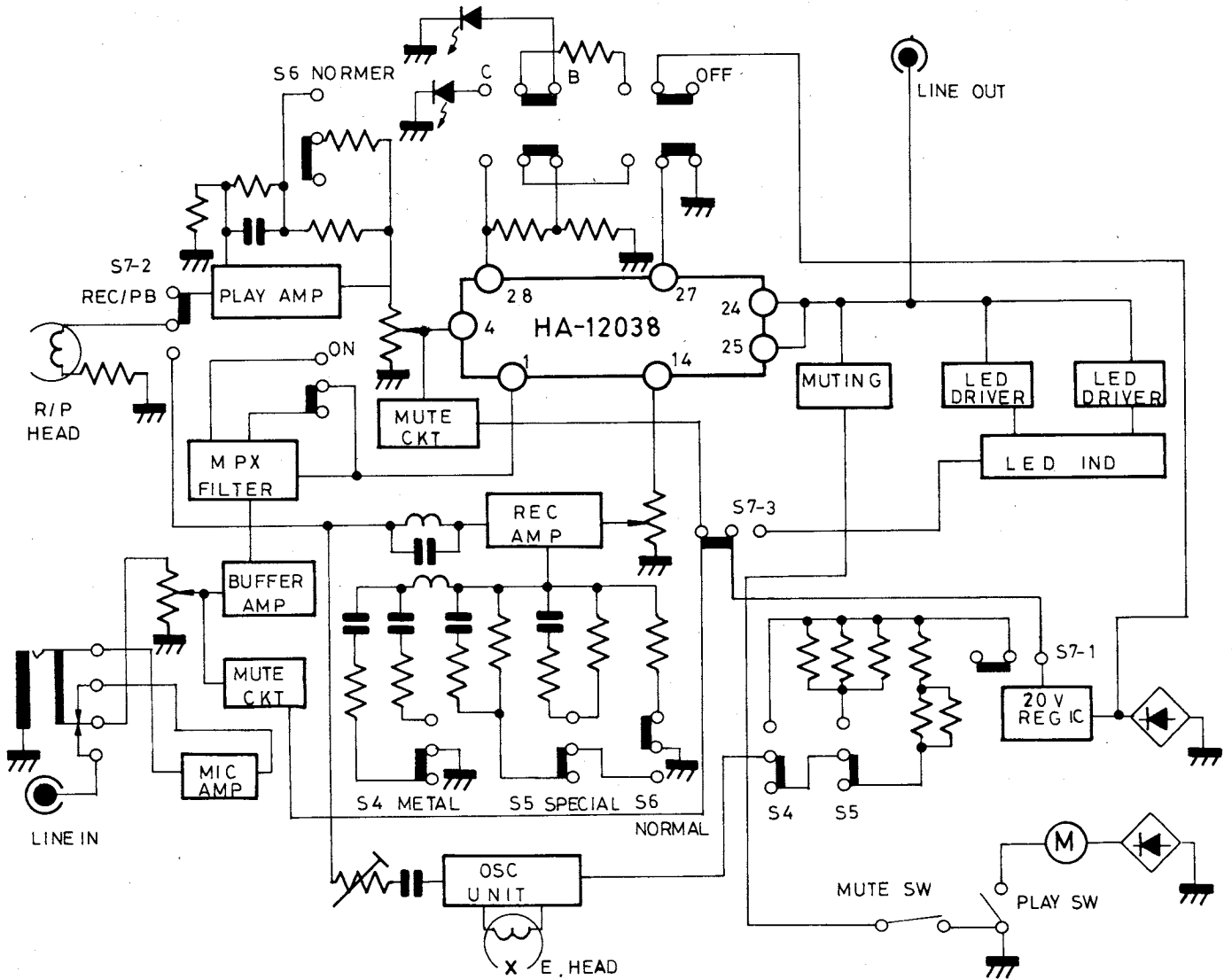
Repair Parts List/Reparaturteilliste/ Liste des pièces de rechange

Schematic Location	Computer No.	Parts No.	Description
TRANSISTORS, DIODES AND IC'S			
Q501,502	TR30000108	0322SC1570	2SC1570 (E,F) REC Amp.
Q601,602	TR30000248	032LC945	LC945, for Muting
Q603,604	TR30000108	032 2SC1570	2SC1570 (E,F), REC Amp.
Q701,702	TR30000108	032 2SC1570	2SC1570 (E,F), P.B. Amp.
Q703,704	TR30000108	032 2SC1570	2SC1570 (E,F), P.B. Amp.
Q705,706	TR30000248	032LC945	LC945, for Muting
Q707,708	TR30000248	032LC945	LC945, for Muting
Q709,710	TR30000248	032LC945	LC945, Buff Amp.
Q711	TR30000121	032 2SC1318	2SC1318, B+ Reg.
Q801,802	TR30000121	032 2SC1318	2SC1318, for Muting
Q803,804	TR30000248	032LC945	LC945, Phone Amp.
Q805,806	TR30000248	032LC945	LC945, for Muting
Q901	TR40000010	032 2SD571	2SD571, (K,L) OSC
D401 ~ 406	DD40000617	034LTL-9233A	LTL-9233A, REC Level Ind
D407 ~ 410	DD40000563	034LTL-9213A	LTL-9213A, REC Level Ind
D411	DD40000617	034LTL-9233A	LTL-9233A, REC Ind.
D412	DD40000563	034LTL-9213A	LTL-9213A, Dolby C
D413	DD40000617	034LTL-9233A	LTL-9233A, Dolby B
D601	DD10000100	034IN4148	IN4148, Det Diode
D801	DD10000100	034IN4148	IN4148, Det Diode
D802	DD20000065	034UZ6.8	UZ-6.8, Reversal
D803	DD10000100	034IN4148	IN4148, Det Diode
D901,902	DD10000123	034W02	W02, Rectifier
D001	DD40000095	034LN-224RP	LN-224RP, Power Ind.
IC401,402	IC00000925	031LB1403	LB /403, LED Driver
IC701,702	IC00000469	031HA12038	HA 12038, Dolby REC/ Replay Amp.
IC901	IC00000548	031L78M20	L78M20, Reg.

COIL VARIABLE RESISTORS AND SWITCHS

L601,602	LC21950000	021TRL-195	TRL-195,85KHz Trap Coil
L603,604	LM00000139	021TRL-161	12MH, Peaking Coil
L701,702	LC11640002	021TRL-164	TRL-164, Filter
L703,704	LC22940002	021TRL-294	TRL-294, Peaking Coil
L901	LM00000012	021TRL-237	470 μ H, TRL-237 Chock Coil
L902	LC22860006	021TRL-286	TRL-286, OSC
VR601,602	RV20000193	05108-301-10KB	10KB, REC Level Cal
VR603	RV20000296	05108-301-3KB	3KB, Normal Bias Cal
VR604	RV20000296	05108-301-3KB	3KB, Special Bias Cal
VR701,702	RV20000235	05108-301-50KB	50KB, PB Level Cal
VR703,704	RV20000181	05108-301-100KB	100KB, REC Level Ind. Cal
VR901,902	RV20000181	05108-301-100KB	100KB, Metal Bias Cal
VR1001	RV10000627	051 4TR-1966	50KAx2, REC Level Adj.
S1 ~ S6	SH16000102	061 4TR-1996	6 Key Push Switch
S7	SH20000216	061 4TR-1950	Slide Switch
S8	SH40000120	061C-3600B	Power Switch

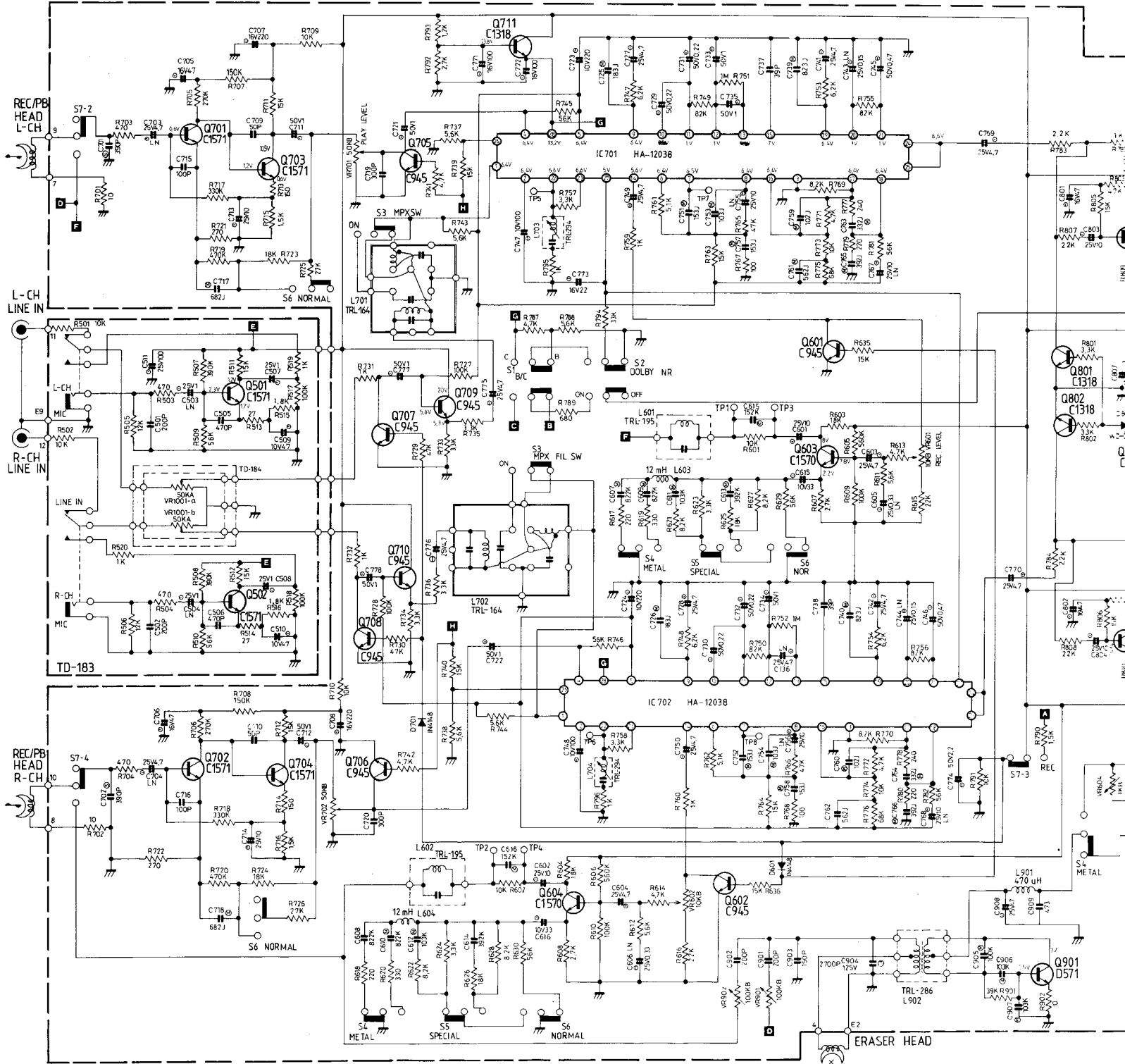
Block Diagram / Blockschaltbild / Schéma Synoptique



Schematic Diagram / Schaltungsschema / Diagramme de schém

SCHEMATIC DIAGRAM MODEL NO RD-850

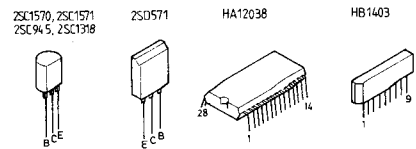
NOTE: PARTS AND CIRCUIT SUBJECT TO CHANGES FOR IMPROVEMENTS WITHOUT PRIOR NOTICE.

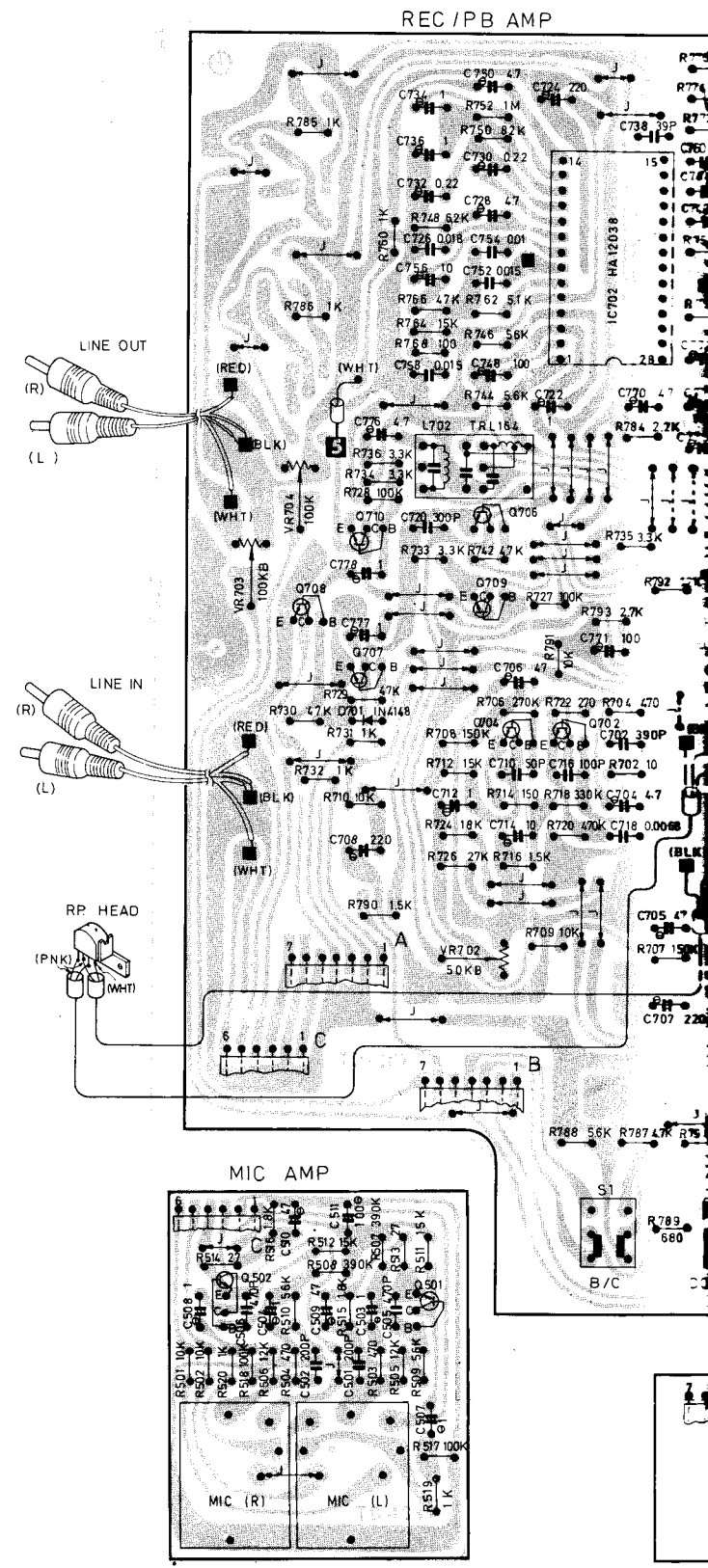
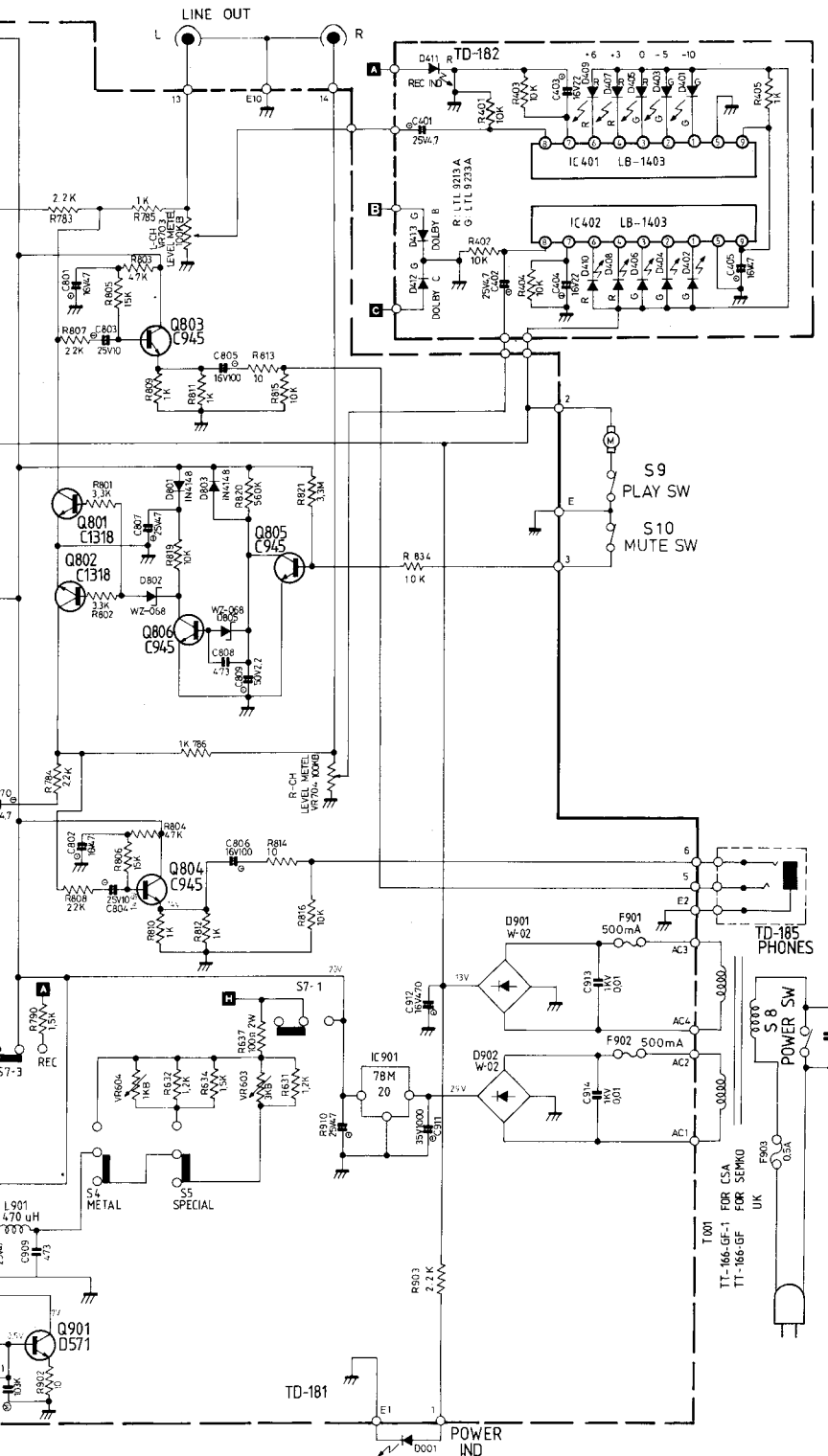


RESISTORS
 5% TOLERANCE UNLESS OTHERWISE NOTED
 K --- KILO OHM
 M --- MEGA OHM
 1/2 --- COMPOSITION RESISTORS 1/2 WATT
 RSU --- METAL OXIDE FILM RESISTORS
 NON MARK --- LOW NOISE TYPE CARBON RESISTORS

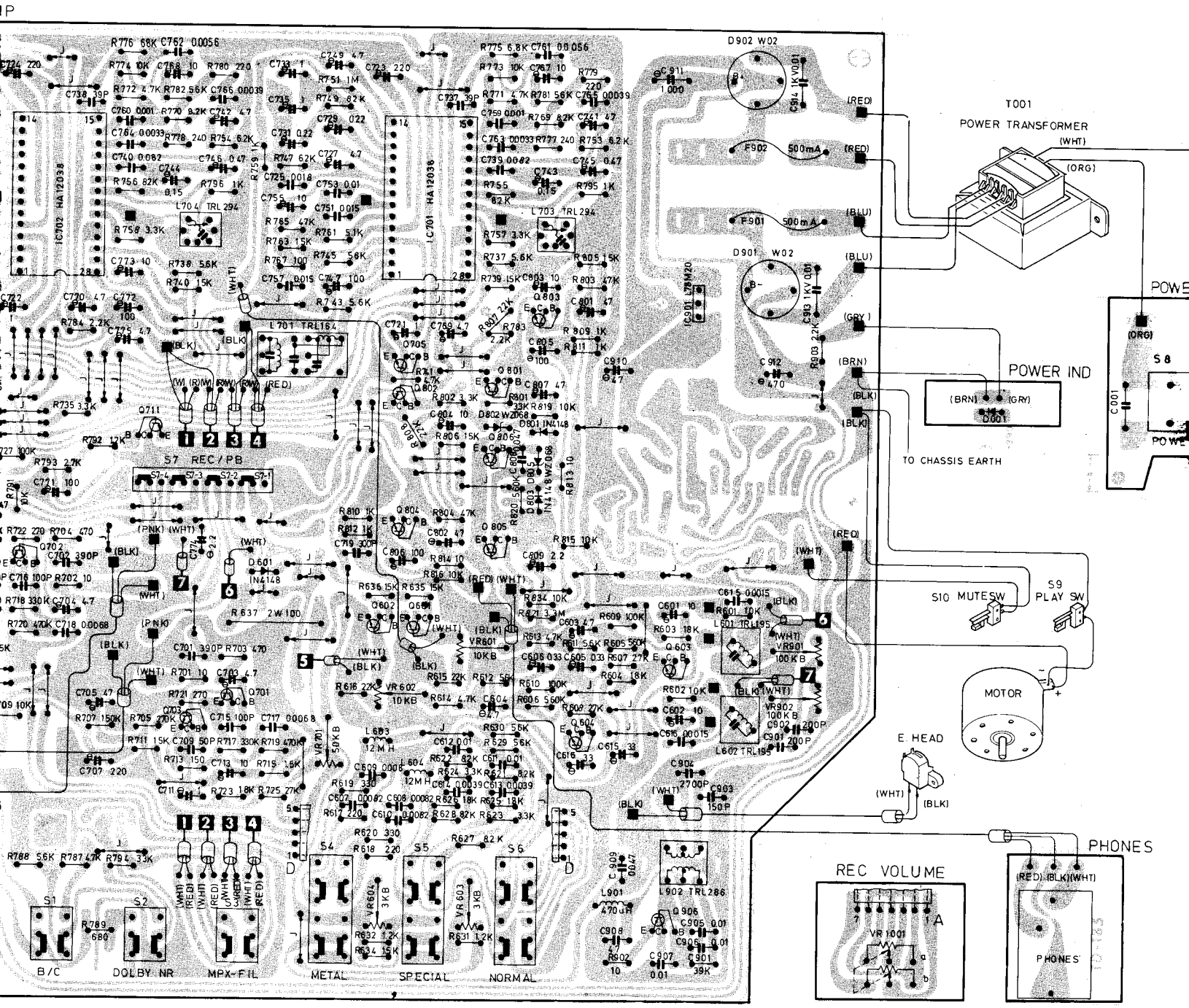
CAPACITORS
 --- LOW NOISE ELECTROLYTIC CAPACITORS
 --- MYLAR FILM CAPACITORS
 --- POLYSTYRENE FILM CAPACITORS
 --- TANTALUM CAPACITORS
 --- ELECTROLYTIC CAPACITORS
 NON MARK --- CERAMIC CAPACITORS
 (UNLESS OTHERWISE NOTED) IN SCHEMATIC ALL CAPACITANCE VALUES ARE EXPRESSED

ITEM	SCHEMATIC LOCATION (LAST)
LEVEL IND	R405 C405
MIC AMP	R521 C510
REC AMP	R637 C614
REC/PB NR	R795 C776
MUSIC RESEARCH	R832 C813
POWER SUPPLY	R906 C914





Antleitung Diagramm/Diagramme de connexion



LEVEL IND

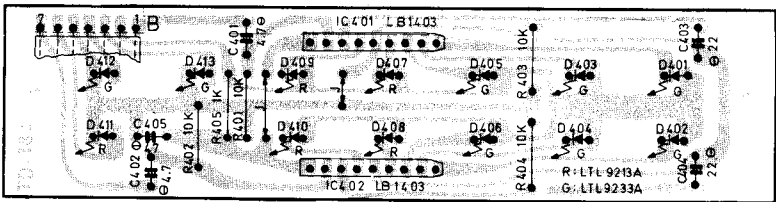
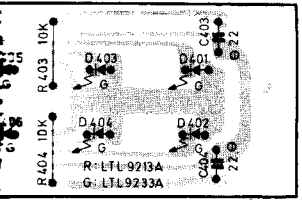
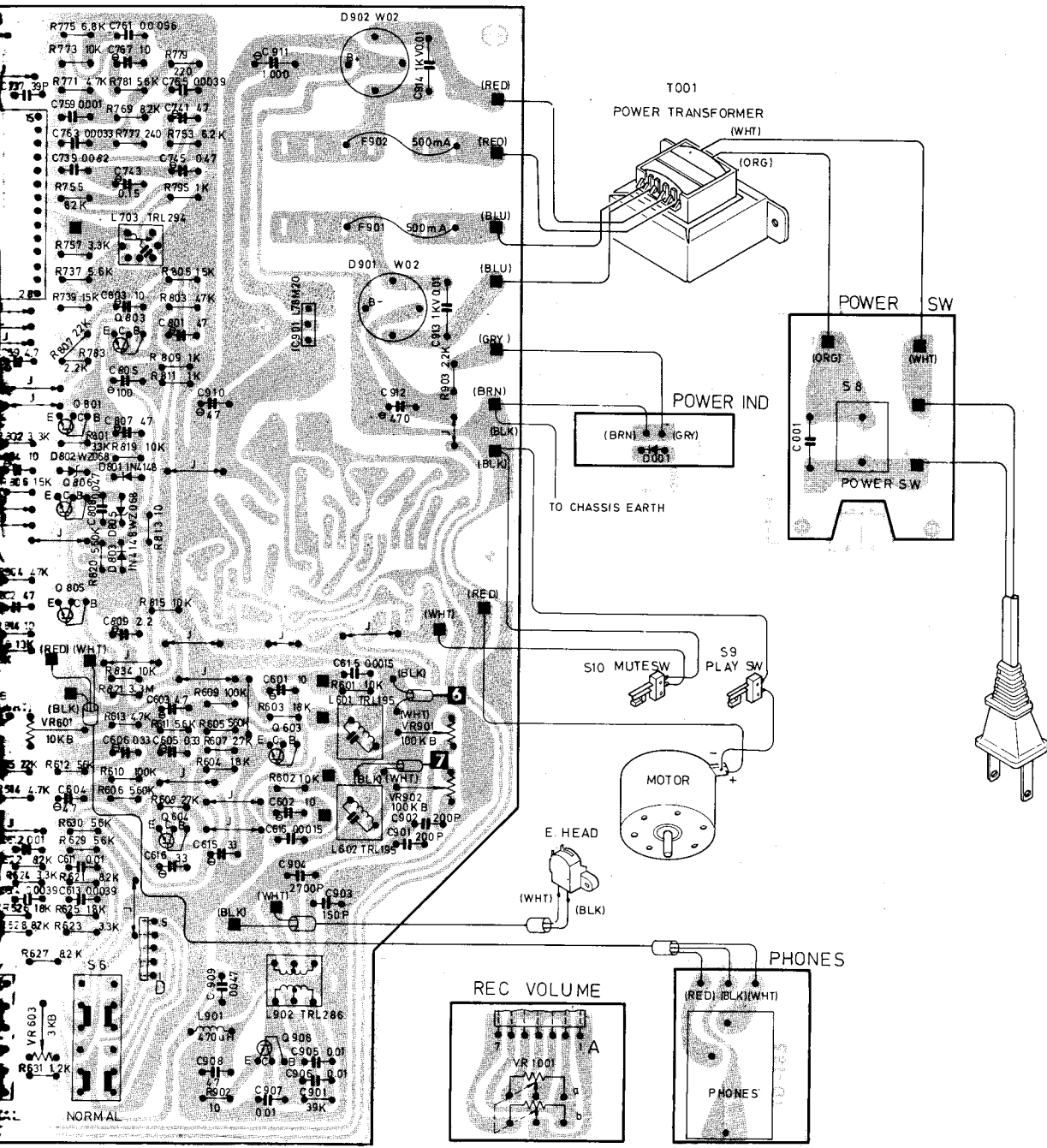
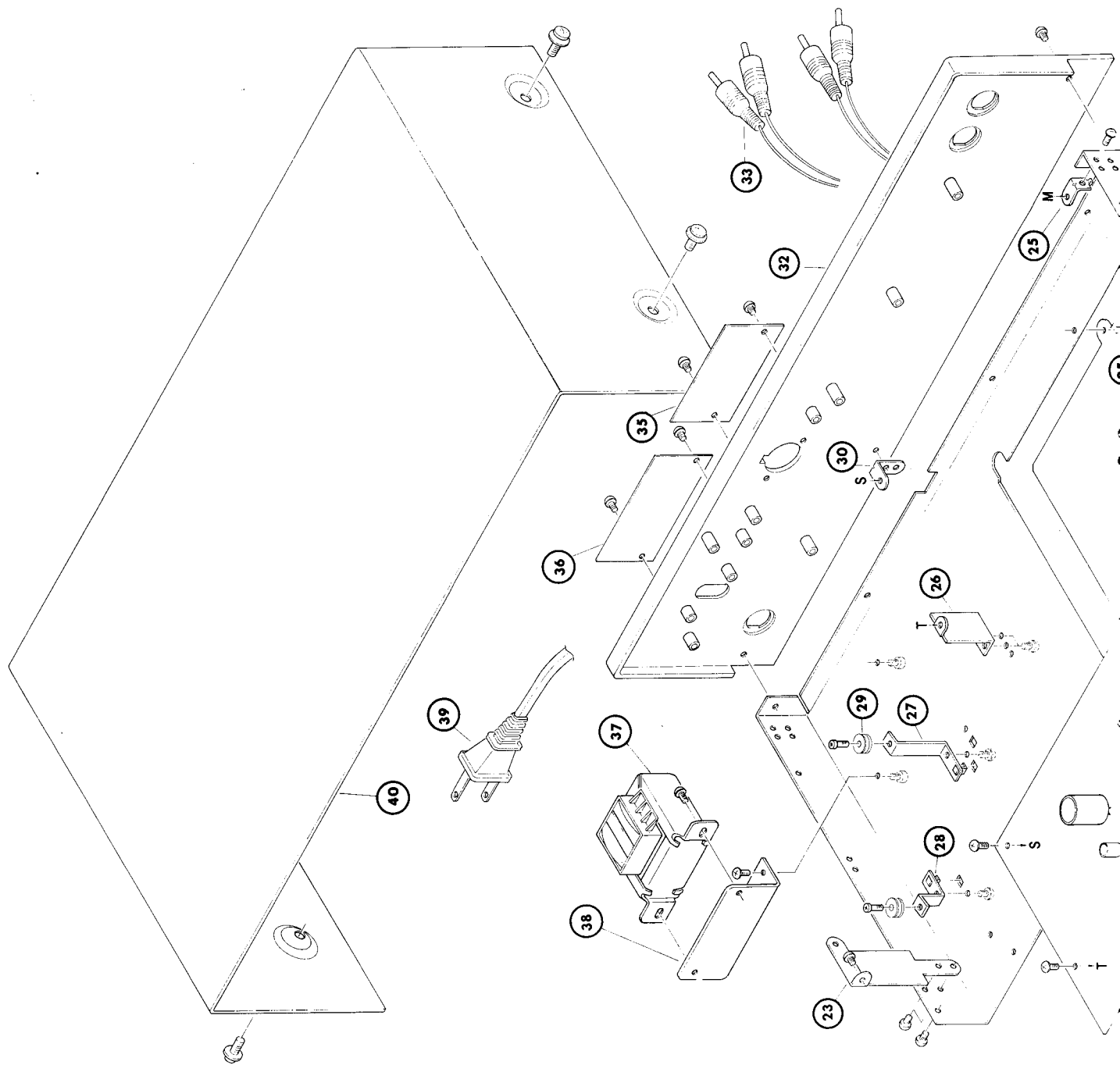


Diagramme de connexion

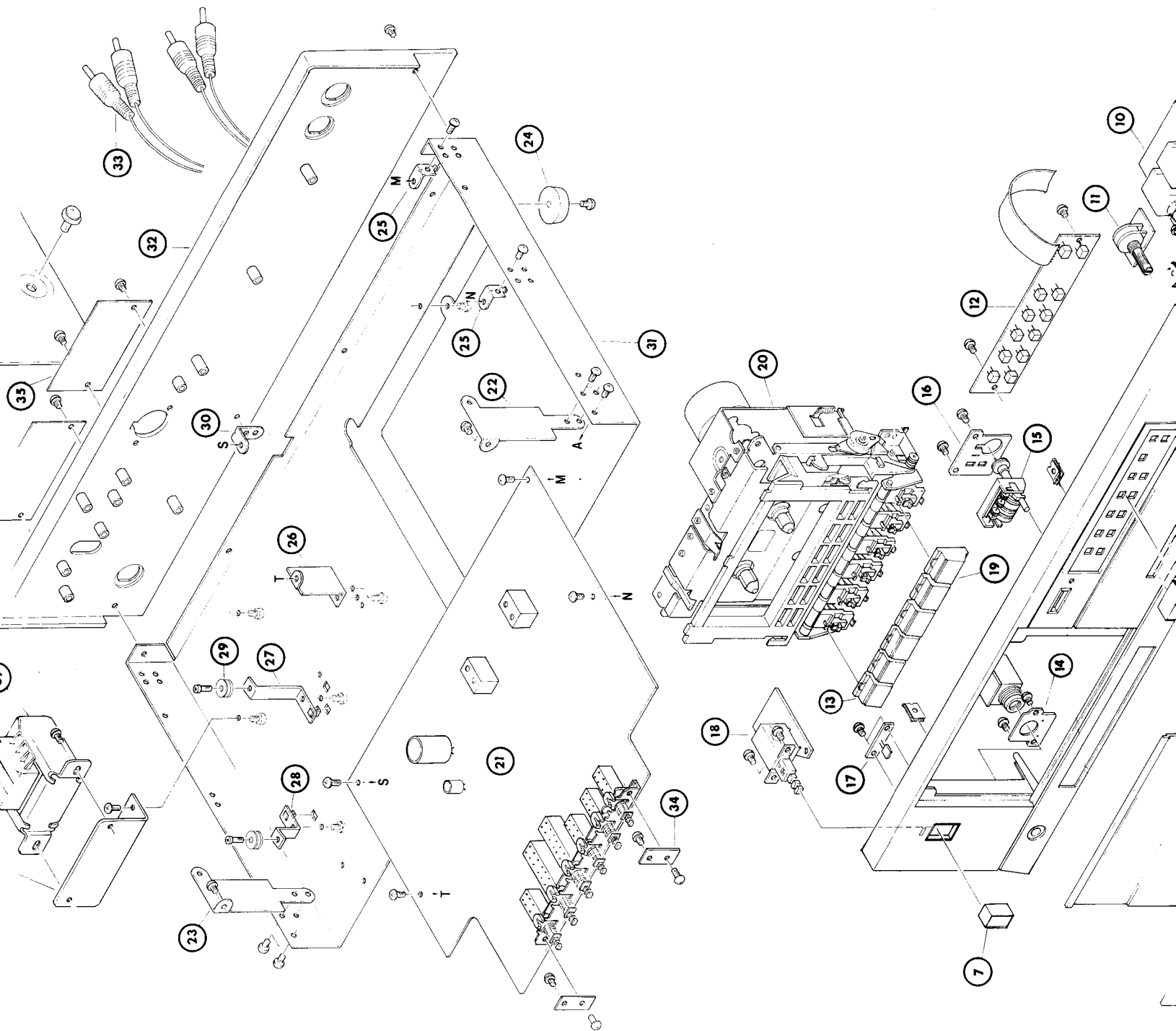


Disassembly Diagram/Illustration des Auseinanderbaus/Sche

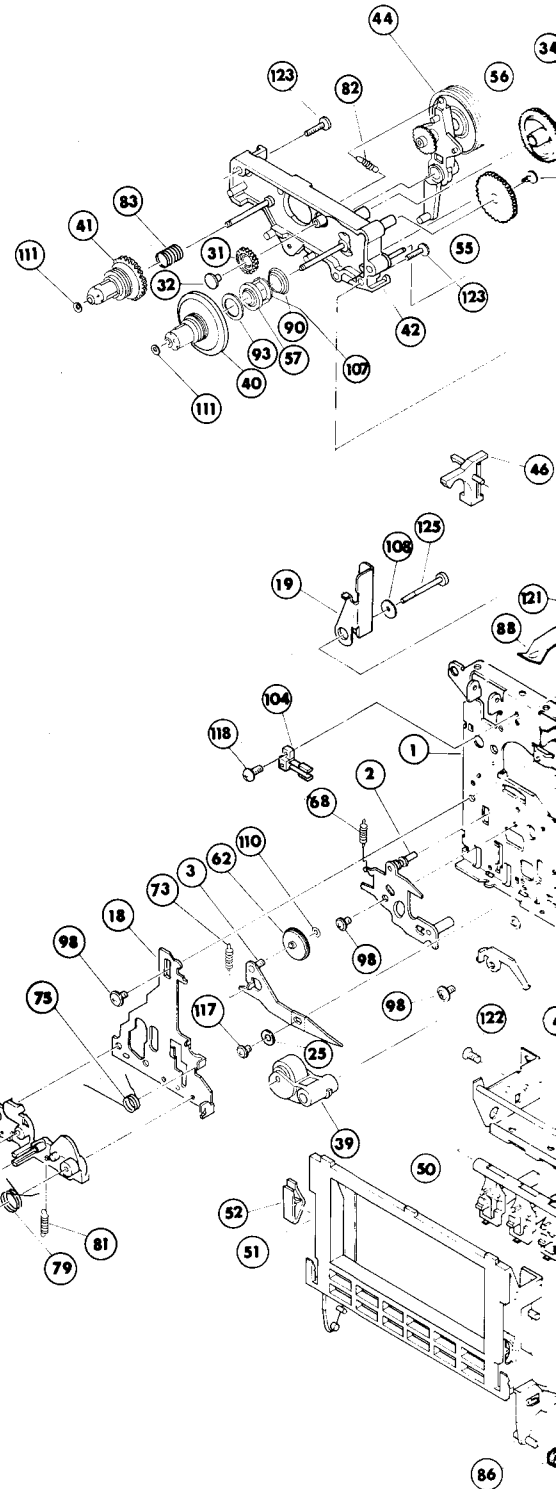
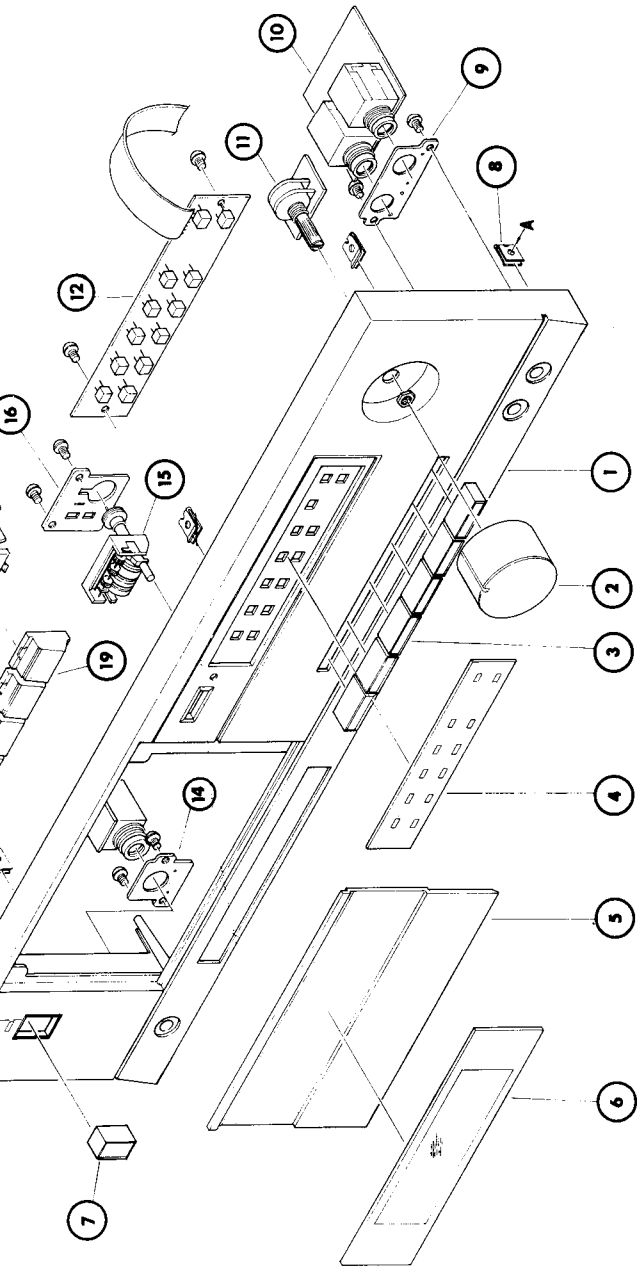


Key No.	Computer No.	Parts No.	Description
1.	AA40000342	0102TVQ-1A#2	Plas Front Panel
2.	KB10000936	0124TR-1969#1	Knob 30φBLK
3.	KB20000854	0124TR-1816#0	Push Button
4.	OM00001645	014 4TVQ-2#2	L.E.D. Ornamental Plate
5.	OM00001712	014 3TVJ-11#3	Cassette Door Plate
6.	OM00001657	014 4TVQ-3	Acrylic Door Plate
7.	KB20000507	012C-3982#2	Push Button
8.	NW10000153	071 4TWW-24	Speed Nut
9.	SP10003830	0134TVJ-5	Mic Lock Plate
10.	PC17185908	016TD-185A	P.C.B.
11.	PC17184904	016TD-184A	P.C.B.
12.	PC17182907	016TD-182A	P.C.B.
13.	KB20000799	012 4TVC-2#3	Push Button RED

Key No.	Computer No.	Parts No.	Description
14.	SP10003829	013 4TVJ-4	HJ Lock Plate
15.	DC00000487	063A100-105-795	Tape Counter T3SA100-105-795
16.	SP10003842	0134TVJ-7	Tape Counter Support
17.	PC04390004	016TX-390	P.C.B.
18.	PC16128905	016TB-128A	P.C.B.
19.	KB20001068	0124TVC-2#6	Deck Push Button BLK
20.	DC00000475	092GT-90FMF#3	Cassette Deck Ass'y GT-90FMF#3
21.	PC17181903	016TD-181A	P.C.B.
22.	SP10004172	0134TR-2038#2	Front Panel Support (R)
23.	SP10004160	0134TR-2038#1	Front Panel Support (L)
24.	FT00000035	0194TR-1257A	Plastic Foot

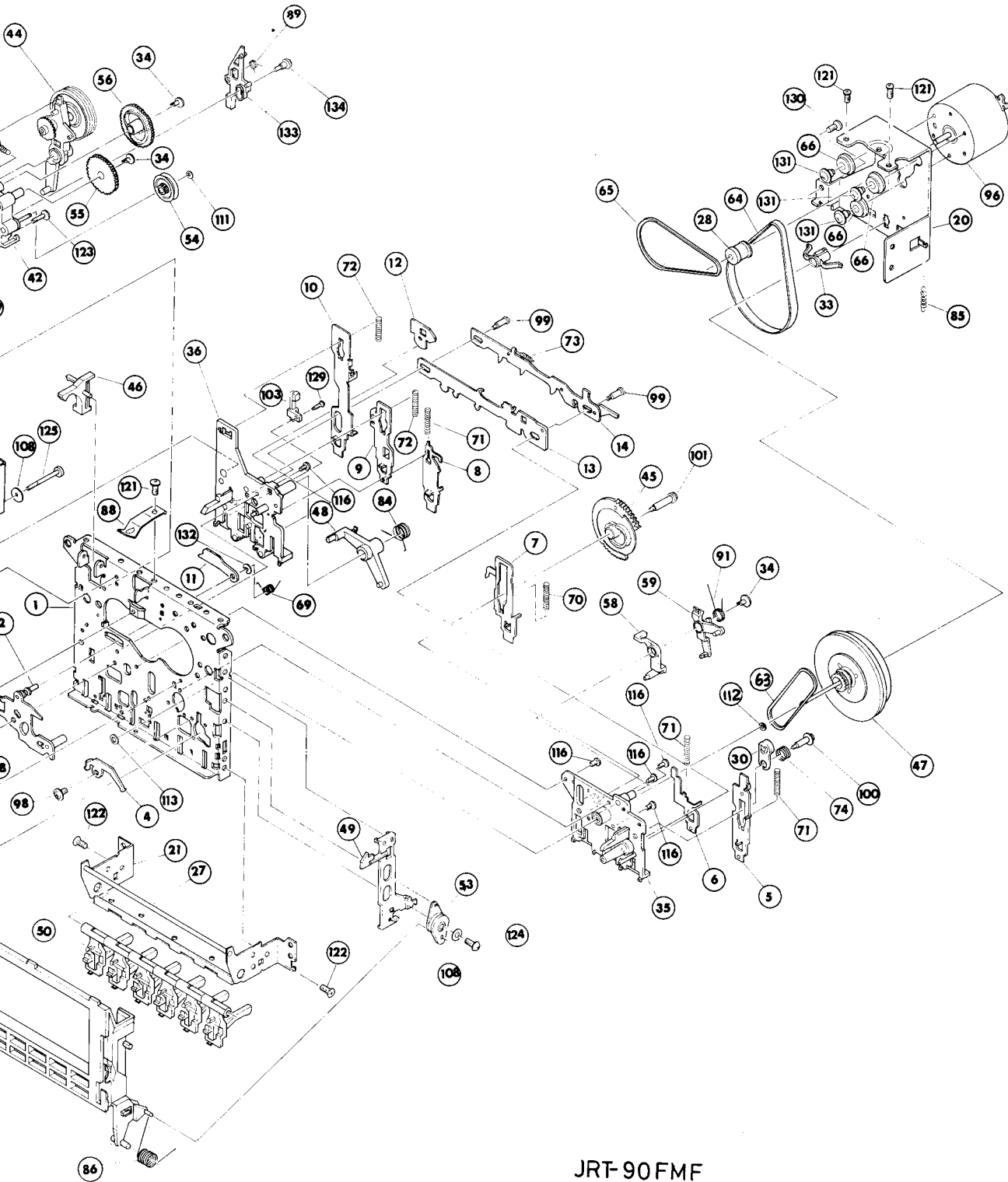


Computer No.	Parts No.	Description	Key No.	Computer No.	Parts No.	Description	Computer No.	Parts No.	Description
0003829	013 4TVJ-4	HJ Lock Plate	25.	SP10003817	0134TVJ-14	P.C.B. Support (C)			NP000005
0000487	063A100-105-795	Tape Counter T3SA100-105-795	26.	SP10003799	0134TVJ-12	P.C.B. Support (A)			NP000006
0003842	0134TVJ-7	Tape Counter Support	27.	SP10003787	0134TVJ-10	REC String Support (B)			NP000002
4390004	016TX-390	P.C.B.	28.	SP10003775	0134TVJ-9	REC String Support (A)			NP000004
6128905	016TB-128A	P.C.B.	29.	PU10000032	019 4TR-905A	Pulley			NP000005
0001068	0124TVC-2#6	Deck Push Button BLK	30.	SP10003805	0134TVJ-13	P.C.B. Support (B)	37.		PT1660710
00000475	092GT-90FMF#3	Cassette Deck Ass'y GT-90FMF#3	31.	AM00000922	0132TVJ-2A	Chassis Body			PT1660711
7181903	016TD-181A	P.C.B.	32.	AR40000213	0152TWD-14C	Plastic Rear Board			SP1000287
0004172	0134TR-2038#2	Front Panel Support (R)	33.	WI08000096	073 4TR-1135B#1	Pin Jack Shield Cord			CD000000
0004160	0134TR-2038#1	Front Panel Support (L)	34.	SP10004070	013 4TVQ-5	SW Lock Plate			CD000000
0000035	0194TR-1257A	Plastic Foot	35.	SP10002060	013 4TWD-15	Remote Jack Mask			CD000000
			36.	NP00000015	015 4TR-525#1	Name Plate TNP-197			CD000001
				NP00000076	015 4TR-525#7	Name Plate TNP-203		40.	AU000003



(C)		NP00000519	015 4TR-525#24	Name Plate TNP-251
(A)		NP00000064	015 4TR-525#6	Name Plate TNP-202A
port (B)		NP00000246	015 4TR-525#17	Name Plate TNP-238
port (A)		NP00000441	015 4TR-525#14	Name Plate TNP-234
		NP00000507	015 4TR-525#23	Name Plate TNP-250
		NP00000090	015 4TR-525#9	Name Plate TNP-205
(B)	37.	PT16607108	022TT-166-GF	Power Transformer
		PT16607110	022TT-166-GF-1	Power Transformer
ard	38.	SP10002874	013 4WL-18	P.T. Support
Cord	39.	CD00000036	072 4TR-670#1	AC Power Cord
		CD00000048	072 4TR-815	AC Power Cord
task		CD00000085	072C-2504A	AC Power Cord
P-197		CD00000115	072C-3763	AC Power Cord
P-203	40.	AU00000373	0142TWE-5B#29	Upper Cover

— Disassembly Diagram/Illustration des Auseinanderbaus/Sché



JRT-90FMF

No.	Computer
1	DM09001
2	DM09001
3	DM09001
4	DM09001
5	DM09001
6	DM09001
7	DM09001
8	DM09001
9	DM09001
10	DM09001
11	DM09001
12	DM09001
13	DM09001
14	DM09001
15	
16	
17	
18	DM09001
19	DM09001
20	DM09001
21	DM09001
22	
23	
24	
25	DM13000
26	
27	DM13000
28	DM12000
29	
30	DM09001
31	DM12000
32	DM08000
33	DM09000
34	DM08000
35	DM09001
36	DM09001
37	
38	DM09001
39	DM01000
40	DM01000
41	DM01000
42	
43	
44	DM09001
45	DM12000
46	DM09001
47	DM12000
48	DM09001
49	DM09001
50	DM09001
51	DM09001
52	DM06000
53	DM03000
54	DM12000
55	DM12000
56	DM12000
57	DM09001
58	DM09001
59	DM09001
60	
61	
62	DM12000
63	DM08000
64	DM08000
65	DM08000
66	DM08000
67	

ous/Schéma de démontage (2/2)

No.	Computer No.	Parts No.	Description	No.	Computer No.	Parts No.	Description
1	DM09001467	MA 1141	Chassis	68	DM11000914	MD 6055	Shift Arm Spring
2	DM09001650	MD 1191	Shift Arm Assy	69	DM11000975	MD 6019	Rec Lever Spring (B)
3	DM09001601	MD 1173	Idler Arm (HT) Assy	70	DM11001098	MD 6038	FF Lever Spring
4	DM09001479	MD 1004	Pause Arm	71	DM11000872	MD 6005	Rew Lever Spring
5	DM09001364	MD 1165	Pause Lever (B) Assy	72	DM11000940	MD 6003	Lever Spring
6	DM09001376	MD 1121	Stop Lever	73	DM11000951	MD 6006	Cam Spring
7	DM09001388	MD 1142	FF Lever (B)	74	DM11000963	MD 6007	Pause Cam Spring
8	DM09001431	MD 1144	Rew Lever (B)	75	DM11000938	MD 6010	Head Chassis Spring
9	DM09001613	MD 1156	Play Lever (B)	76			
10	DM09001455	MD 1163	Rec Lever (C)	77			
11	DM09001510	MDS 1108	Rec Lever (BH)	78	DM11000446	KD 6009	Head Spring
12	DM09001480	MD 1061	Interlock Arm	79	DM11001050	MD 6060	P Roller Spring
13	DM09001583	MC 1140	Lock Cam (A)	80			
14	DM09001273	MD 1045	Lock Cam (B) Assy	81	DM11001001	MD 6001	Head Chassis Return Spring
15				82	DM11001086	MD 6035	Clutch Arm Spring
16				83	DM11000896	MD 6013	Back Tension Spring
17				84	DM11000999	MD 6050	Lock Arm Spring
18	DM09001406	MC 1168-2	Head Chassis	85	DM11000987	MD 6040	Eject Lever Spring
19	DM09001522	MD 1021	Rec Arm	86	DM11001074	MD 6079	Cassette Case Spring
20	DM09001595	MC 1062	Motor Holder	87			
21	DM09001339	MC 1131	Button Holder (B)	88	DM11001062	MDS 1097	Pack Spring
22				89		MD 6062	Auto Sensor Spring
23				90	DM11000902	MD 6016	Auto Clutch Spring
24				91	DM11000859	MD 6017	Auto Lock Arm Spring
25	DM13000190	MD 2033	Collar	92			
26				93	DM17000020	MD 8009	Auto Clutch Felt
27	DM13000206	MD 2016	Button Shaft	94			RP Head
28	DM12000351	MD 2041	Motor Pulley	95			E Head
29				96	DM03000179	MMI-5A-2L3	Motor
30	DM09001315	MC 3014	Pause Cam	97			
31	DM12000338	MD 3015	FF Gear	98	DM14000317	MD8002	Screw (A)
32	DM08000157	KD 3052	Bush	99	DM14000329	MD 8003-2	Screw (B)
33	DM09000918	LC 3014	Capstan Holder	100	DM14000330	MD 8004-2	Screw (C)
34	DM08000327	MD 3047	Bush	101	DM14000340	MD 8005-2	Screw (D)
35	DM09001352	MD 3076	Laver Holder (A) Assy	102			
36	DM09001420	MB 3075	Lever Holder (B)	103	DM10000096	LSA-1119C	Leaf Switch
37				104	DM10000102	LSA-1120YN	Leaf Switch
38	DM09001418	MC 3019-5	Head Base	105			
39	DM01000218	MD 3072	P Roller Arm Assy	106			
40	DM01000188	MD 3034	T Reel Assy	107	DM15000386	MD 8016	Tefron Washer
41	DM01000190	MD 3035	S Reel Assy	108	NW20000083	2.6φ	Plain Washer (L)
42		MC 3113	Reel Base Assy (B)	109			
43				110	DM15000398	1.2φx3.5φx0.25t	Polyslider Washer
44	DM09001649	MD 3096	Clutch Arm Assy	111	DM15000222	1.7φx3.5φx0.25t	Polyslider Washer
45	DM12000296	MC 3083-3	Gear (C)	112	DM15000404	2.1φx5.0φx0.4t	Polyslider Washer
46	DM09001560	MC 3021	Rec Sensor	113	DM15000120	1.9φx5.0φ0.5t	Oil Stop Washer
47	DM12000340	MD 3061	Flywheel Assy (J)	114			
48	DM09001558	MC 3086-2	Lock Arm (H)	115			
49	DM09001534	MD 3025	Eject Lever (F)	116	SW45200412	+M2x4MC	Tap Tite Screw
50	DM09001571	MC 3039	Button Lever	117	SW41200510	+M2x5MC	Tap Tite Screw
51	DM09001492	MB 3091	Cassette Case	118	SW41200612	+M2x6MC	Tap Tite Screw
52	DM06000040	MD 3081	Cassette Clamp	119			
53	DM03000180	MD 3084	Damper Assy	120			
54	DM12000314	MD 3066	Auto Pulley	121	SW41260414	+M2.6x4MC	Tap Tite Screw
55	DM12000326	MD 3065	Auto Gear	122	DM14000354	+M2.6x5MC	Flat Tap Tite Screw
56	DM12000302	MD 3044	Auto Cam Gear	123	SW41260815	+M2.6x8MC	Bind Tap Tite Screw
57	DM09001390	MD 3048	Auto Clutch	124	SW41261315	+M2.6x13MC	Tap Tite Screw
58	DM09001546	MD 3043	Auto Arm (B)	125	DM14000305	M2.6x22	Dia Screw
59	DM09001285	MD 3042	Auto Lock Arm	126		2x8	Binding Screw
60				127	SW71200912	2x9	Binding Screw
61				128		2x9	Washer Head Screw
62	DM12000284	MD 4001	Play Idler	129	SW51260514	+M2.6x5MC	Tapping Screw
63	DM08000339	MD 4003	Auto Belt	130	SW51260617	+M2.6x6MC	Tapping Screw
64	DM08000352	MD 4006	Drive Belt	131	DM13000218	MD8017	Sholdek (B)
65	DM08000364	MD 4008	FR Belt	132	DM15000209	2φ	E Ring
66	DM08000303	MD 4002	Motor Cushion	133	DM09001637	MD 3041	Auto Sensor Arm
67				134		MD 2044	Auto Sensor Arm Shaft