



Technical Manual

STEREO EQUALIZER GRAPHIC

RE-700

TABLE OF CONTENTS

Chassis Layout (Top View)	2	Repair Parts List	7
Checking of Operation	3	Disassembly Diagram	8
Switch Positioning vis-à-vis Input/Output Signals	5	Schematic Diagram	11
Block Diagram	6	Wiring Diagram	14
Specifications	6		

INHALTSVERZEICHNIS

Chassis-Anordnung (Oberansicht)	2	Reparaturteilliste	7
Überprüfung	3	Illustration des Auseinanderbaus	8
Schalterstellungen und Eingangs/Ausgangssignale	5	Schaltungsschema	11
Blockschaltbild	6	Drahtleitung Diagramm	14
Technische Daten	6		

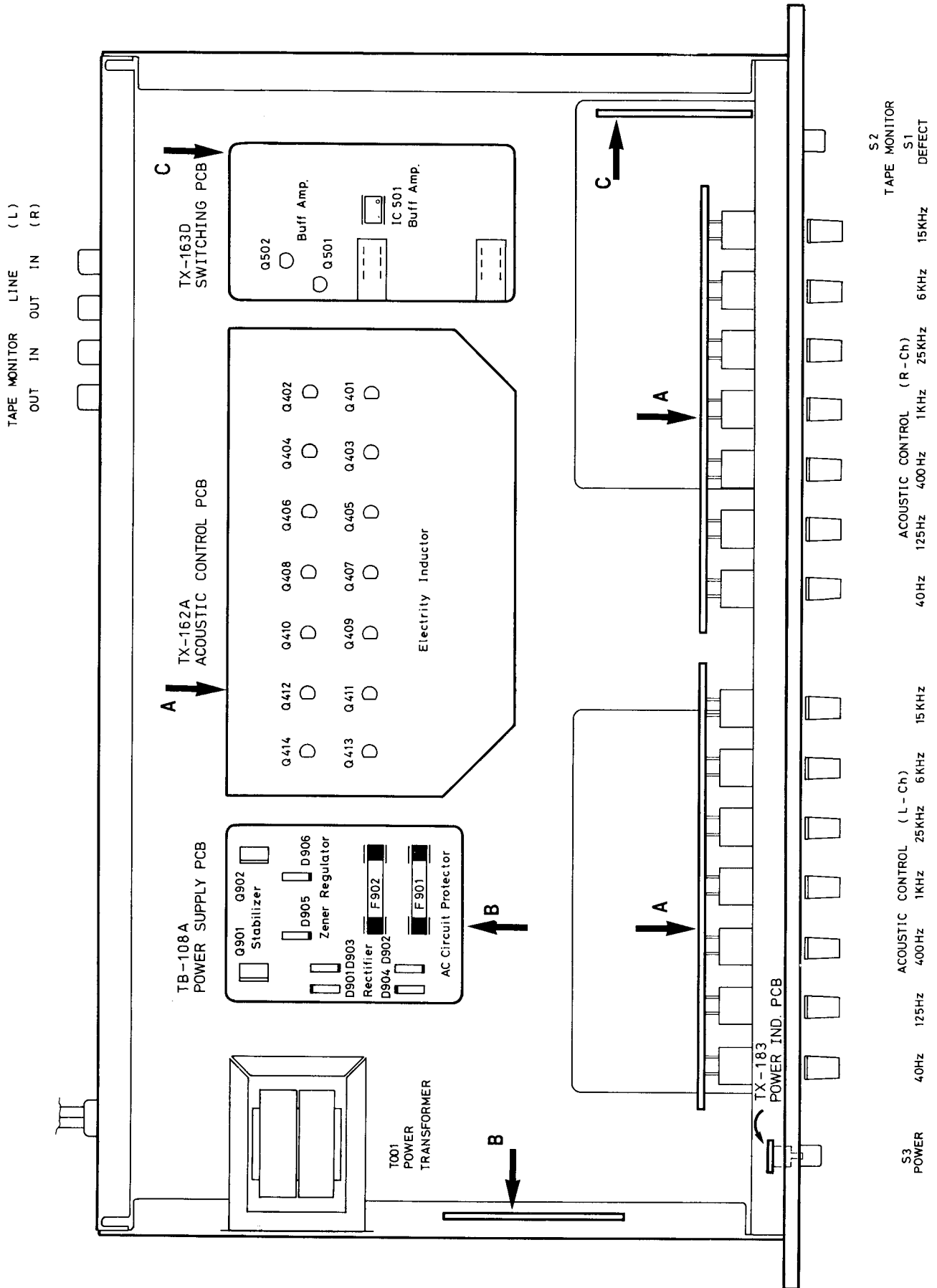
TABLE DE MATIERES

Installation du châssis (vue de dessus)	2	Schéma synoptique	6
Contrôle du fonctionnement	4	Liste des pièces de rechange	7
Position du commutateur vis-à-vis signaux d'entrée/sortie	5	Schéma de démontage	8
Caractéristiques	6	Diagramme schématique	11
		Diagramme de connexion	14

Chassis Layout

Chassis-Anordnung

Installation du Châssis



Checking of Operation

Checking Procedures

Instruments: Audio Generator, Attenuator, Oscilloscope and AC Voltmeter

1. Set POWER switch to OFF. Set Acoustic Controls at 0 (midposition). Set MONITOR switch to OFF.
2. Connect Audio Generator to LINE IN, and feed in 1,000Hz (sine wave) 0.775V signal. Connect Oscilloscope to LINE OUT.
3. Set POWER switch to ON. Then check the following items:
 - a) The output signal level in this instance should be $0.775V \pm 1dB$.
 - b) The difference in the output level between L-ch and R-ch should be within 1dB.
4. Reduce the input signal level to -15dBV and change the waveform to rectangular mode. Set all Acoustic Controls at maximum (+12). Then check the following items:
 - a) When MONITOR and DEFEAT switches is set to OFF, input signal should pass through the equalizer circuit before reaching LINE OUT and input signal should proceed directly to T-OUT without passing through the equalizer circuit.
 - b) When DEFEAT switch is set to ON, input signal should be carried to all output terminals without passing through the equalizer circuit.
5. Connect Audio Generator to T-IN, and feed the same signal as in Step 4. Check the following item:
 - a) When DEFEAT switch is set to ON, MONITOR switch is set to OFF, input signal should proceed directly to LINE OUT without passing through the equalizer circuit.
 - b) When MONITOR switch is set to ON, DEFEAT switch is set to OFF, input signal should pass through the equalizer circuit before reaching LINE OUT.
 - c) When MONITOR and DEFEAT switches is set to ON, input signal should proceed directly to LINE OUT without passing through the equalizer circuit
6. Connect Audio Generator to LINE IN. Connect AC Voltmeter to LINE OUT. Set MONITOR and DEFEAT switches to OFF respectively. Set all Acoustic Controls at 0 positions, Then check the following items:
 - a) Feed in 1KHz (sine wave) 0 dBm signal from Audio Generator. In this state, the output level at LINE OUT terminal should be considered 0dB. When the 1KHz Acoustic Control is set at +12 position, the output level should be $+12dB \pm 1dB$; and at -12, the output level should be $-12dB \pm 1dB$.
 - b) Follow the same procedures for all remaining Acoustic Controls (2.5KHz, 6KHz, 15KHz, 500Hz, 125Hz, 40Hz), by matching the input signal frequency from Audio Generator with each control. Be sure that each output level is within the specified range. (for Frequency Response, see Fig 1)

Überprüfung

Überprüfungsschritte

Instrumente: Tongenerator, Abschwacher, Oszillograph und Wechselstrom-Voltmeter.

1. Den Netzschalter POWER auf OFF, alle Schieregler auf 0 (Mittelstellung) und die MONITOR- und DEFEAT-Schalter auf ihre OFF stellung stellen.
2. Den Tongenerator an die LINE IN-Buchse anschließen und ein 1,000Hz-Signal (Sinus) mit 0.775V zuführen. Den Oszillographen an die LINE OUT-Buchse anschließen.
3. Den Netzschalter auf ON stellen und folgende Punkte überprüfen.
 - a) Der Ausgangspegel sollte zu dieser Zeit $0.775V \pm 1dB$ betragen
 - b) Der Unterschied zwischen den Ausgangspegeln vom L-Kanal und R-Kanal sollte innerhalb 1dB liegen.
4. Reduzieren Sie den Eingangspegel auf -15dBV und stellen Sie den Tongenerator auf Rechteckwelle. Alle Schieberegler auf Maximum (+12) stellen und folgende Punkte überprüfen.
 - a) Wenn der MONITOR und DEFEAT Schalter auf OFF steht, dann muß das Eingangssignal über die Entzerrungsschaltung gehen, bevor es die Ausgangsbuchsen LINE OUT erreicht, dann muß das Eingangssignal direkt un T-OUT Buchse gelangen, ohne über die Entzerungsschaltung zu gehen.
 - b) Wenn der DEFEAT-Schalter auf ON steht, dann muß das Eingangssignal direkt an alle Ausgänge gehen, ohne über die Entzerrungsschaltung zu gehen.
5. Den Tongenerator an T-IN 1 anschließen und dasselbe Signal zuführen, wie unter Punkt 4. Überprüfen Sie die folgender Punkte:
 - a) Wenn der DEFEAT-Schalter auf ON steht, dann muß das Eingangssignal direkt an die LINE OUT-Buchse gelangen, ohne über die Entzerrungsschaltung zu gehen.
 - b) Bei Stellung des MONITOR-Schalters auf ON DEFEAT-Schalter ist auf OFF stellen. muß das Eingangssignal über die Entzerrungsschaltung an die LINE OUT-Buchse gelangen.
 - c) Bei Stellung des MONITOR und DEFEAT-Schalters auf ON muß das Eingangssignal direkt an die LINE OUT-Buchse gelangen, ohne über die Entzerrungsschaltung zu gehen.

6. Den Tongenerator an LINE IN anschließen. Das Wechselstrom-Voltmeter an LINE OUT anschließen. die Schalter MONITOR und DEFEAT auf OFF stellen. Alle Schieberegler auf 0 stellen. Überprüfen Sie die folgenden Punkte:
- Ein 1KHz, 0dBm-Signal (Sinus) vom Tongenerator zuführen. Der Ausgangspegel an der LINE OUT-Buchse muß in diesem Fall 0dB betragen. Bei Stellung des 1KHz-Schiebereglers auf +12dB muß der Ausgangspegel $+12\text{dB} \pm 1\text{dB}$, bei Stellung -12 muß der Ausgangspegel $-12\text{dB} \pm 1\text{dB}$ betragen.

- Führen Sie dasselbe für alle anderen Schieberegler (2.5KHz, 6KHz, 15KHz, 400Hz, 125Hz, und 40Hz) durch, indem Sie die Frequenz des Eingangssignals dem Regler entsprechend einstellen. Achten Sie darauf, daß jeder Ausgangspegel im vorgeschriebenen Bereich liegt. (Siehe Frequenzgang, Abb.1).

Contrôle du fonctionnement

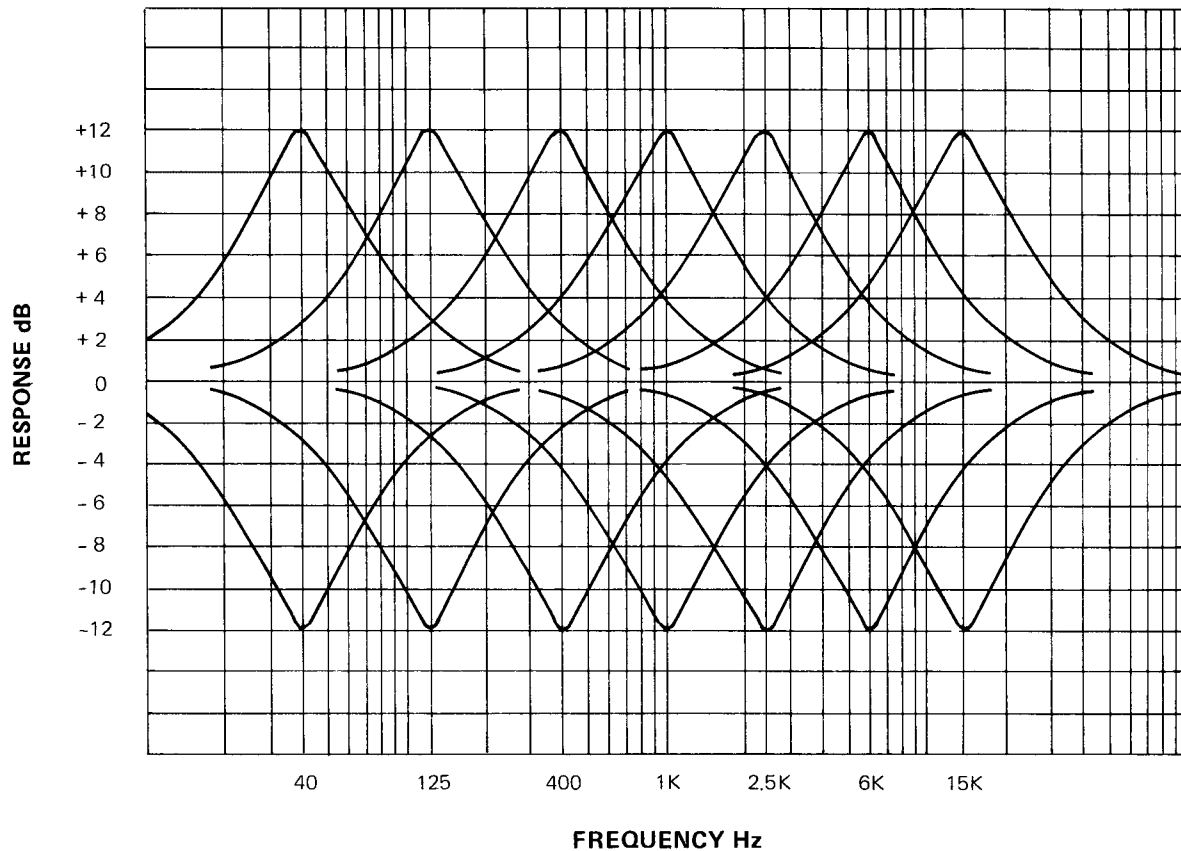
Processus De Contrôle

Instruments: Générateur d'audio-fréquences, atténuateur, oscilloscope et voltmètre à courant alternatif

- Placer l'interrupteur d'alimentation POWER sur l'arrêt OFF. Régler les commandes acoustiques sur 0 (position médiane), Régler les commutateurs, MONITOR et DEFEAT sur la position OFF.
- Raccorder le générateur d'audio-fréquences à l'entrée de ligne LINE IN et envoyer un signal de 1,000Hz (onde sinusoïdale) 0.775V. Brancher l'oscilloscope en sortie de ligne LINE OUT.
- Mettre l'appareil sous tension. Puis vérifier les points suivants:
 - Dans ces circonstances, le niveau du signal de sortie doit être de $0.775\text{V} \pm 1\text{dB}$.
 - La différence de niveau de sortie entre le canal gauche et le canal droit être de moins d'1dB.
- Réduire le niveau du signal d'entrée à -15dBV et changer la forme de l'onde en forme rectangulaire. Placer toutes les commandes acoustiques sur maximum (+12); puis, vérifier les points suivants:
 - Lorsque le commutateur MONITOR et DEFEAT est placé sur OFF, le signal d'entrée doit passer par le circuit de l'égalisateur avant de parvenir LINE OUT, et le signal d'entrée doit procéder directement à T-OUT sans passant par le circuit de l'égalisateur.
 - Lorsque le commutateur DEFEAT est placé sur la position ON, le signal d'entrée doit être amené à toutes les bornes de sortie sans passer par le circuit de l'égalisateur.
- Raccorder le générateur d'audio-fréquences à T-IN et envoyer un signal semblable à celui du point 4. Vérifier les points suivants.
 - Lorsque le commutateur DEFEAT est placé sur ON, le commutateur MONITOR est placé sur OFF,

le signal d'entrée doit se diriger directement sur les bornes LINE OUT sans passer par le circuit de l'égalisateur.

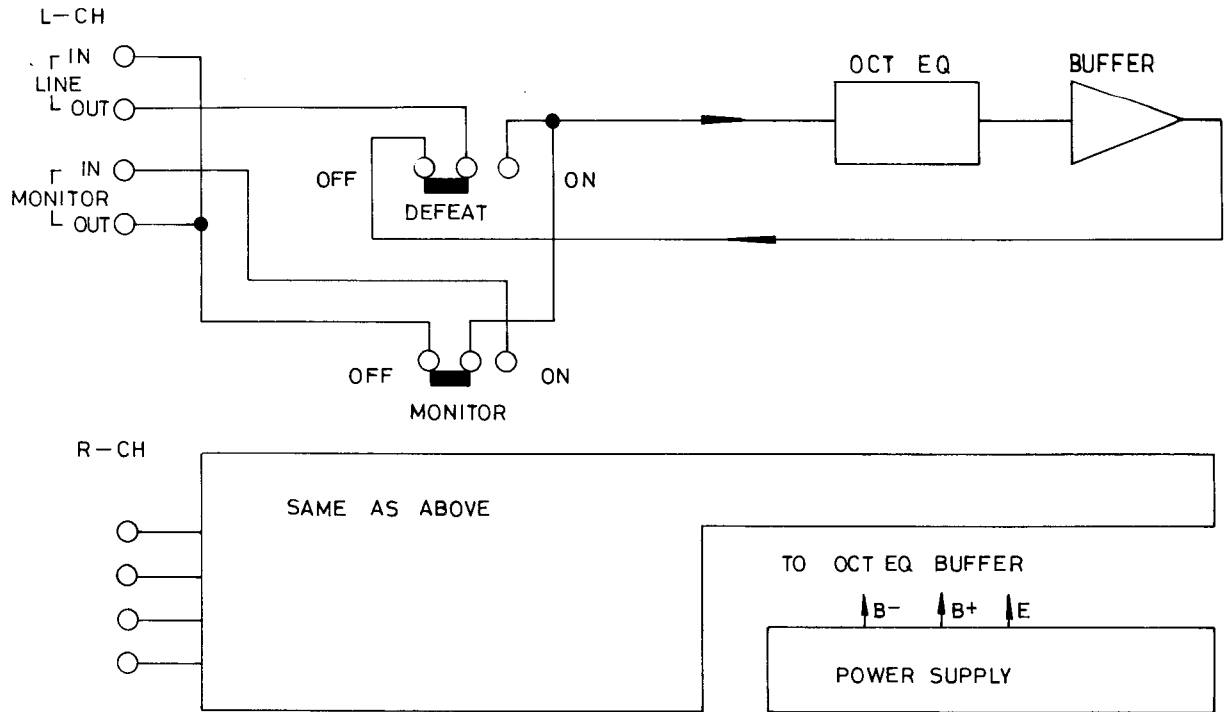
- Lorsque le commutateur MONITOR est placé sur ON, le commutateur DEFEAT est placé sur OFF, le signal d'entrée doit passer par le circuit de l'égalisateur avant de parvenir aux bornes LINE OUT.
 - Lorsque les commutateurs MONITOR et DEFEAT sont ON, le signal d'entrée doit se diriger directement sur les bornes LINE OUT sans passer par le circuit de l'égalisateur.
- Raccorder le générateur d'audio-fréquences à LINE IN. Brancher le voltmètre à courant alternatif aux bornes LINE OUT. Placer les commutateurs MONITOR et DEFEAT sur la position OFF respectives. Placer toutes les commandes acoustiques sur la position 0. Vérifier alors les points suivants:
 - Envoyer un signal d'1KHz (onde sinusoïdale) 0dBm à partir du générateur d'audio-fréquences. Dans ces conditions, le niveau des sortie aux bornes LINE OUT doit être considéré comme étant 0dB. Lorsque la commande acoustique 1KHz est placée sur la position +12, le niveau de sortie doit être $+12\text{dB} \pm 1\text{dB}$; sur -12dB, le niveau de sortie doit être de $-12\text{dB} \pm 1\text{dB}$.
 - Suivre le même processus pour toutes les autres commandes acoustiques (2.5KHz, 6KHz, 15KHz, 400Hz, 125Hz, et 40 Hz) en faisant coïncider la fréquence du signal d'entrée en provenance du générateur d'audio-fréquences avec chaque commande. S'assurer que le niveau d'entrée est bien à l'intérieur de la plage spécifiée (Pour la réponse en fréquence, voir la Fig. 1)



Switch Position vis-à-vis Input/Output Signals
 Schalterstellung und Eingangs/Ausgangssignale
 Position du commutateur vis-à-vis signaux d'entrée/sortie

MONITOR	DEFEAT	ACTION
OFF	OFF	1. LINE IN → T.OUT 2. LINE IN → EQ → LINE OUT
ON	ON	1. LINE IN → T.OUT 2. T.IN → LINE OUT
ON	OFF	1. LINE IN → T.OUT 2. T.IN → EQ → LINE OUT
OFF	ON	1. LINE IN → T.OUT → LINE OUT

Block Diagram
 Blockschaltbild
 Schéma synoptique



Specifications
 Technische Daten
 Caractéristiques

Circuit System	.IC1 differential direct coupled class A circuit, solid-state resonance circuit, ± split power supply	(LINE, TAPE MONITOR)
Band	.7 bands per channel (7 center frequencies)	Rated power/Impedance0.775V/600 ohms (LINE, TAPE MONITOR 3.5V max.)
Band Control Characteristic		Hum and Noise (S/N)100dB (IHF A-network)
Increase+12dB	Residual Noise0.008mV (less than)
Decrease-12dB	Frequency Response10-100,000Hz (+0dB, -1dB)
Center Frequencies (Hz)40, 125, 400, 1000, 2500, 6000, 15000	Harmonic Distortion0.009%(20-20,000Hz, 0.775V output)
Input Sensitivity/Impedance	.0.775V/56 kohms	Power Consumption20W (max.)

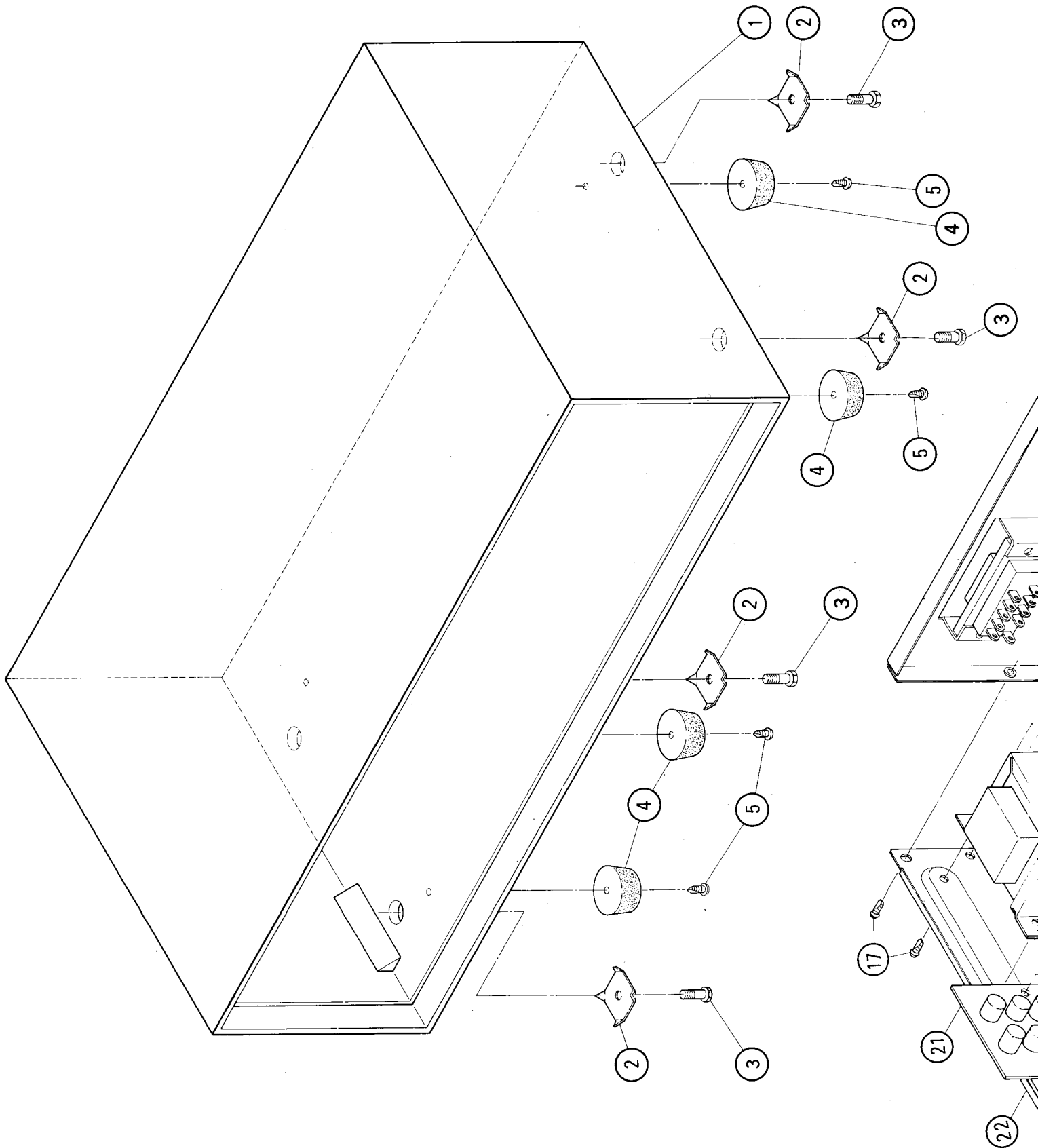
Note: features and specifications subject to changes for improvement without notice.

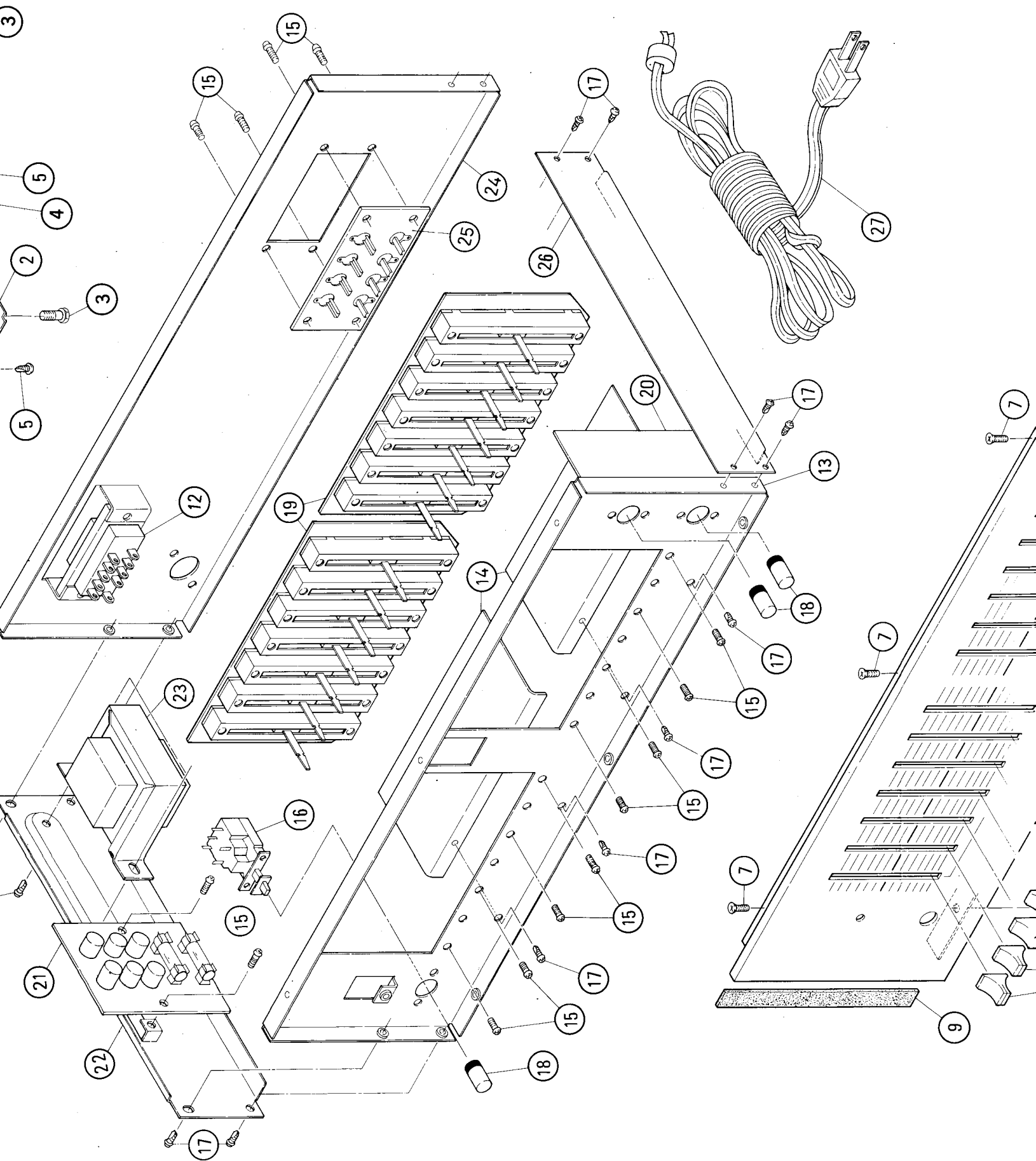
Repair Parts List
 Reparaturteilliste
 Liste des Pièces de rechange

Schematic Location	1 Parts No.	Description
TRANSISTORS, DIODES AND SWITCHES		
Q401,403	301011453	2SA921 (S,T),
Q405,407		Electricity Inductor
Q411,413		
Q402,404	301201155	2SC1318 (R,S),
Q406,408		Electricity Inductor
Q412,414		
Q501,502	301201155	2SC1318 (R,S), Buff Amp.
Q901,902	301001143	2SA913 (Q,R), Stabilizer
D001	300414014	SEL-105RC, Power Ind.
D901-904	300919026	1N4003, Rectifier
D905,906	300313045	UZ18B, Zener Regulator, 18V ½W
IC501	303452152	NJM4558DD, Buff Amp.
S1,2	614010129	Switch, Push, Defeat
S2	614010129	Switch, Push, Tape Monitor
S3	614010127	Switch, Power, Supply
	614010118	Switch, Power Supply (UL, CSA only)

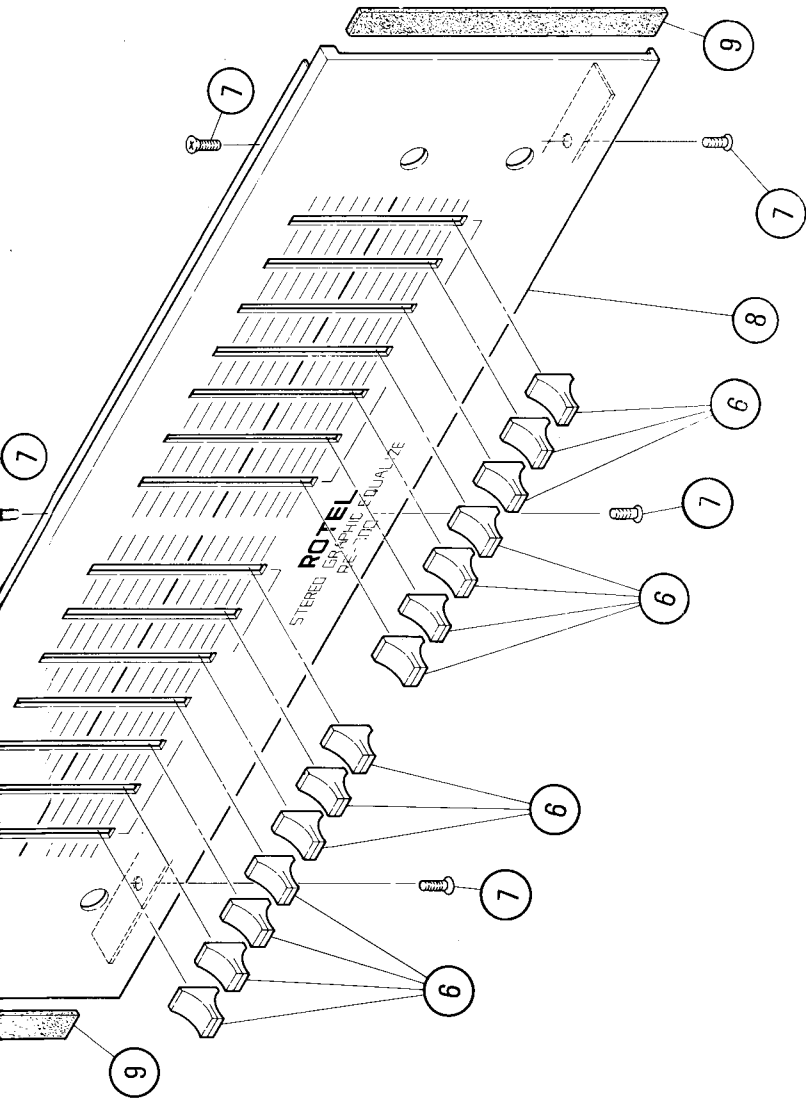
Schematic Location	Parts No.	Description
OTHERS		
C001,002	440471093	Spark Killer, 400V 4700P
	470101124	Spark Killer, 4700P Y Tape (for BEAB)
	470101128	Spark Killer, AUM 4700P (for UL, CSA)
F901,902	341222050	Fuse, 0.5A AC Circuit Protector
	345222050	Fuse, 0.5A AC Circuit Protector (Mini Size)
	345252050	Fuse, 500mA, AC Circuit Protector (Mini Size With "S" "D" Mark)
T001	201001476	Transformer, Power Supply (120V only)
	206001477	Transformer, Power Supply (220V/240V)
	206001476	Transformer, Power Supply (Multi-Voltage)
VR401-407	581005052	Variable Resistor, Slide, Acoustic Control, 250KW
	793011009	Joiner, 5 Core
	793011010	Joiner, 7 Core
	141810934	Acoustic Control PCB Ass'y
	141810935	Octave Equalizer Amp. PCB Ass'y
	141810939	Power Supply PCB Ass'y (Long Size)
	141810931	Power Supply PCB Ass'y (Mini Size)

Disassembly Diagram
Illustration des Auseinanderbaus
Schéma de démontage





(27)



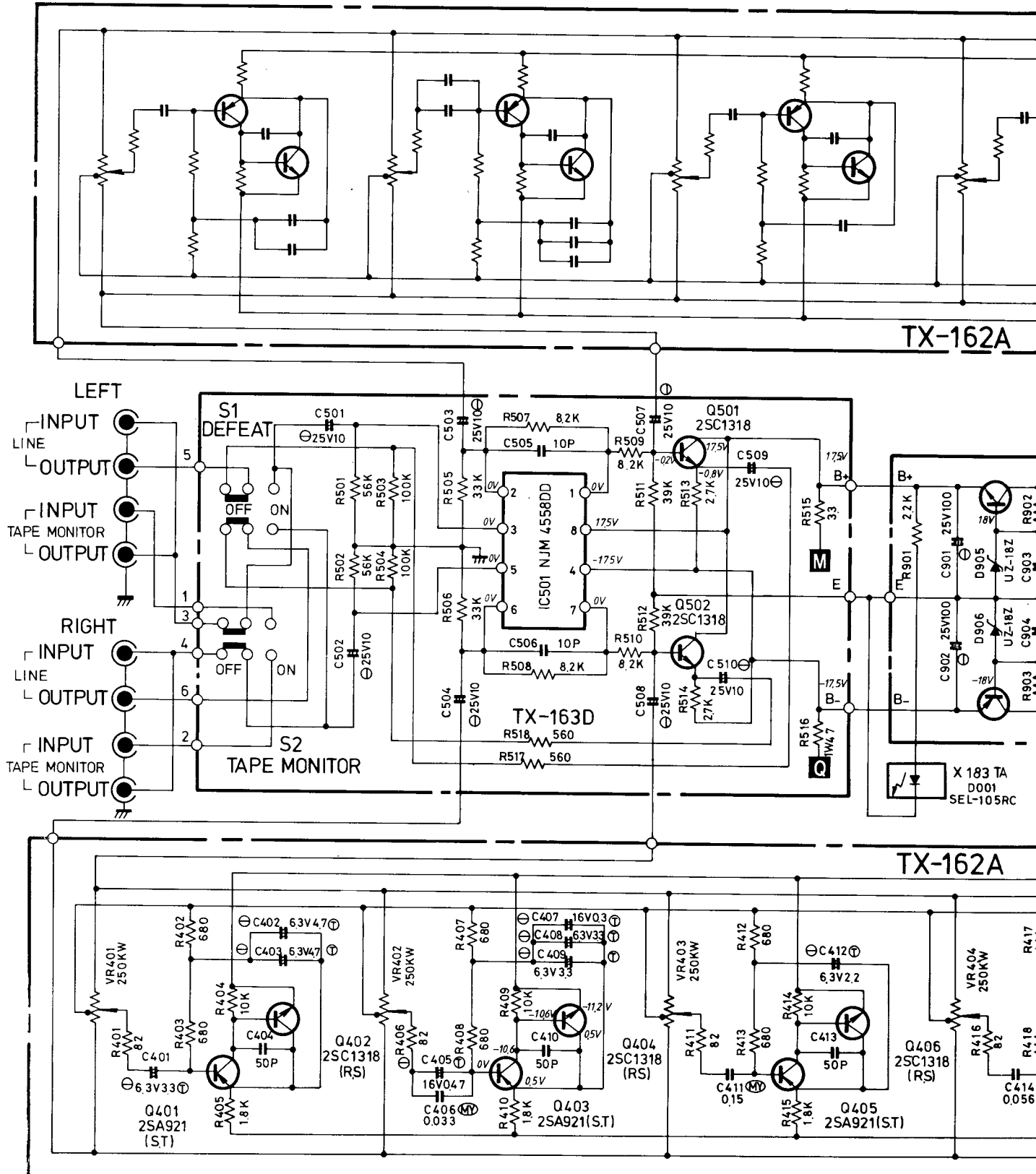
Key No.	Parts No.	Description
1	131011326	Cabinet
2	761911139	Square Washer
3	703224015	Screw, + M4x15
4	673402020	Foot, Rubber
5	700213010	Screw, + M3x10
6	116310065	Knob, Acoustic Control
7	701213006	Screw, + M3x6
8	111911448	Front Panel Ass'y
9	990201302	Cushion, Side
10	_____	Not used
11	_____	Not used
12	648211121	Voltage Selector
13	122011392	Front Chassis
14	119011353	Shield Board
15	703213006	Screw, + M3x6
16	614010127	Switch, Power Supply
	614010118	Switch, Power Supply
17	723213008	Screw, + M3x8 Tapping
18	116210051	Push Knob
19	141810934	Acoustic Control PCB Ass'y
20	141810935	Octave Equalizer Amp. PCB Ass'y
21	141810929	Power Supply PCB Ass'y
	141810931	(Mini Fuse)
22	120012875	Side Chassis (L)
23	201001476	Transformer, Power Supply (120V only)
	206001477	Transformer, Power Supply (220V/240V)
	206001476	Transformer, Power Supply (Multi-Voltage)
24	123011495	Rear Chassis Ass'y
25	624100208	Jack, 8P
26	120012874	Side Chassis (R)
27	796301138	Line Cord (for BEAB)
	796301115	Line Cord (for UL, CSA)
	796301120	Line Cord (for Australia)

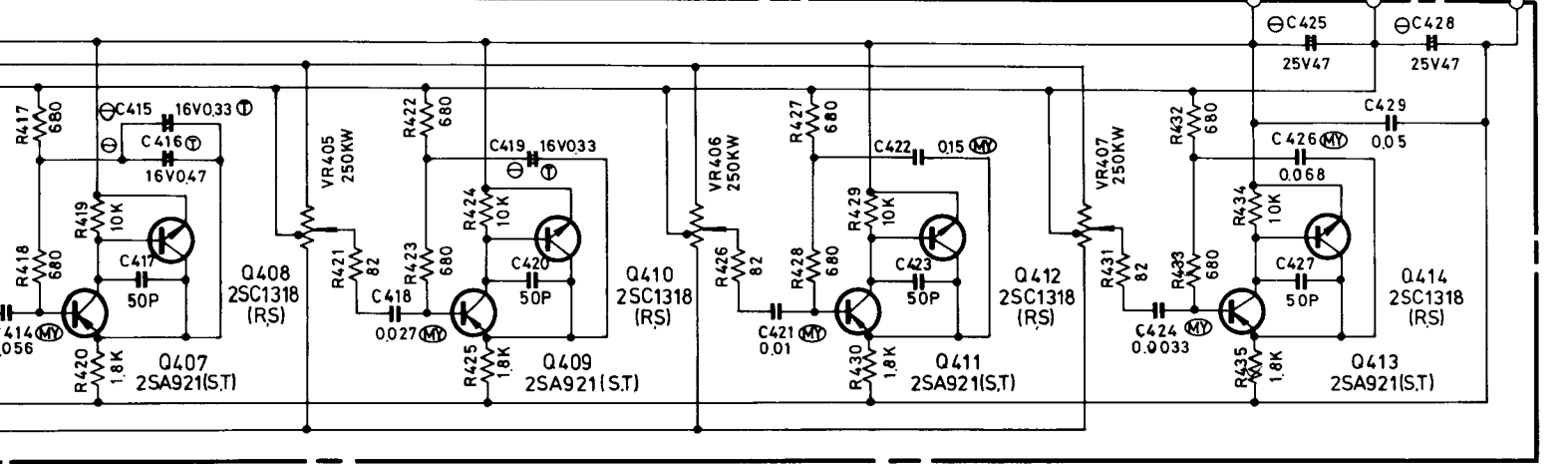
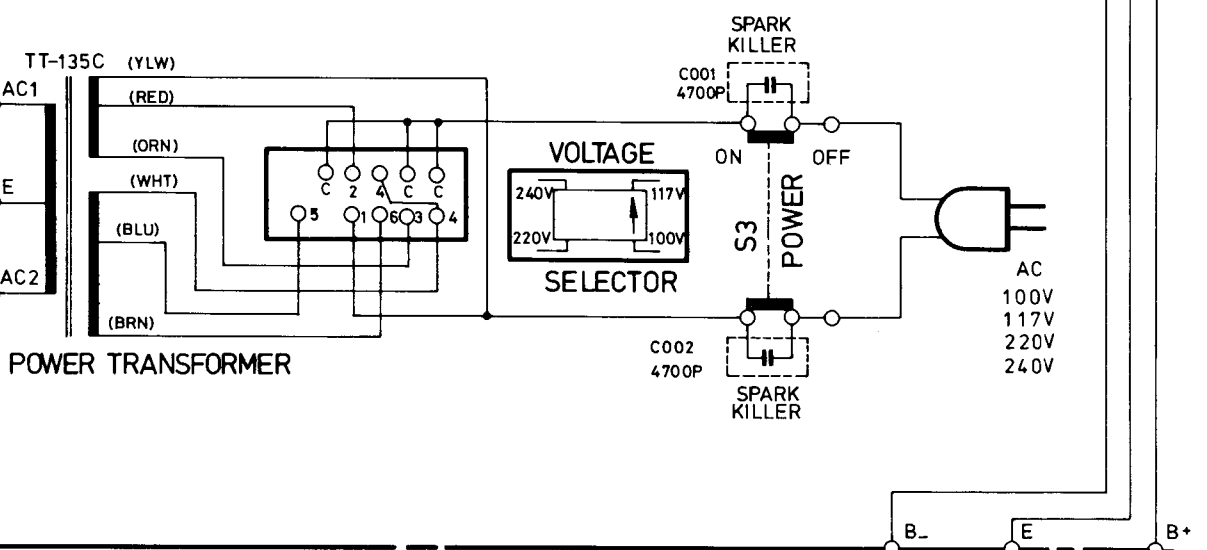
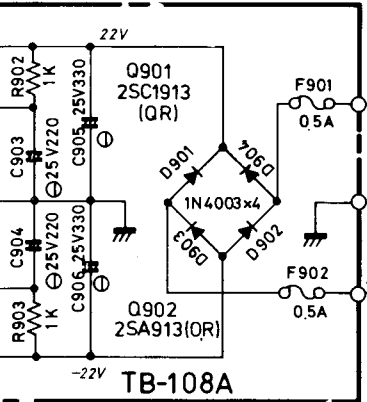
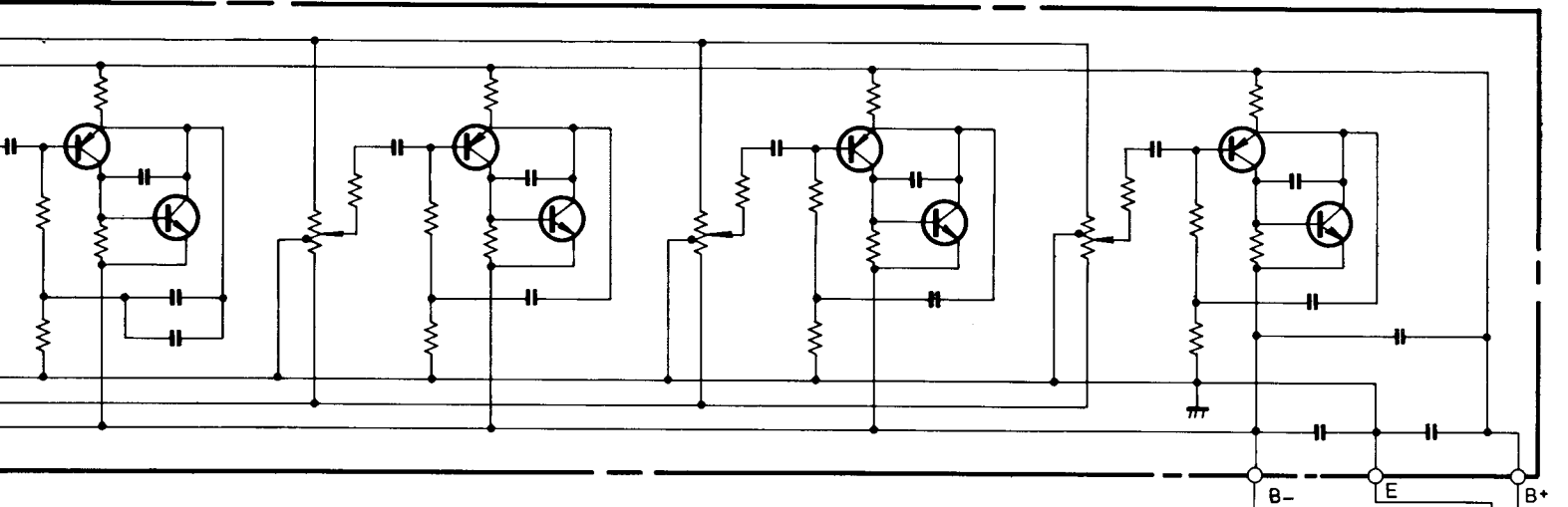
Schematic Diagram

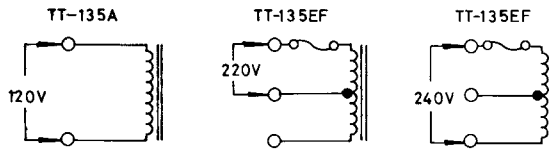
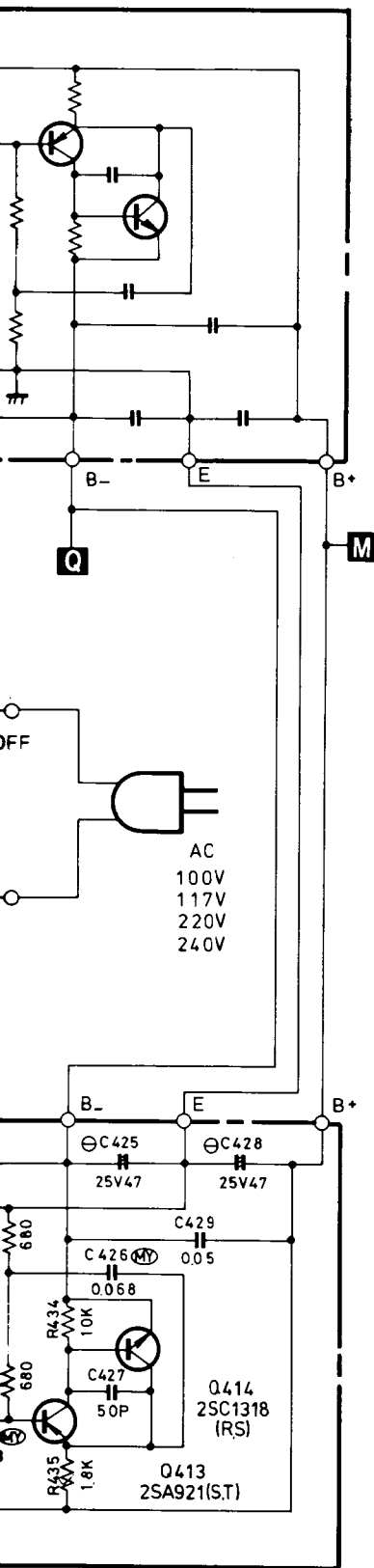
Schaltungsschema

Diagramme Schématique

NOTE: PARTS AND CIRCUIT SUBJECT TO CHANGE FOR IMPROVEMENT WITHOUT PRIOR NOTICE







FOR CSA UL

- 1 CHANGED POWER TRANSFORMER T001 FROM TT-135C TO TT-135A
- 2 CHANGED SPARK KILLER C001,002 FROM 4700PF TO AUM 4700P
- 3 ALL FUSES USED LONG SIZE WITH 'UL'/'CSA' MARK

FOR BEAB SEV CEE

- 1 CHANGED POWER TRANSFORMER T001 FROM TT 135C TO TT-135EF
- 2 CHANGED SPARK KILLER C001,002 FROM 4700P TO 4700P Y TYPE
- 3 ALL FUSES USED MINITURE SIZE WITH 'S'D' MARK

ITEM	SCHEMATIC LOCATION (LAST)	
OCTAVE EQUALIZER AMP	R 435	C 429
SWITCHING PCB	R518	C510
POWER SUPPLY	R903	C906
CHASSIS	—	C002

BOTTOM VIEW



2SC1318
2SA921

SIDE VIEW



2SA1913
2SA913

TOP VIEW



1 2 3 4

RESISTOR

- 5% --- TOLERANCE UNLESS OTHERWISE NOTED
- K --- KILO OHM
- M --- MEGA OHM
- ▼ --- COMPOSITION RESISTORS 1/2 WATT
- NON MARK LOW NOISE TYPE CARBON 1/4 WATT

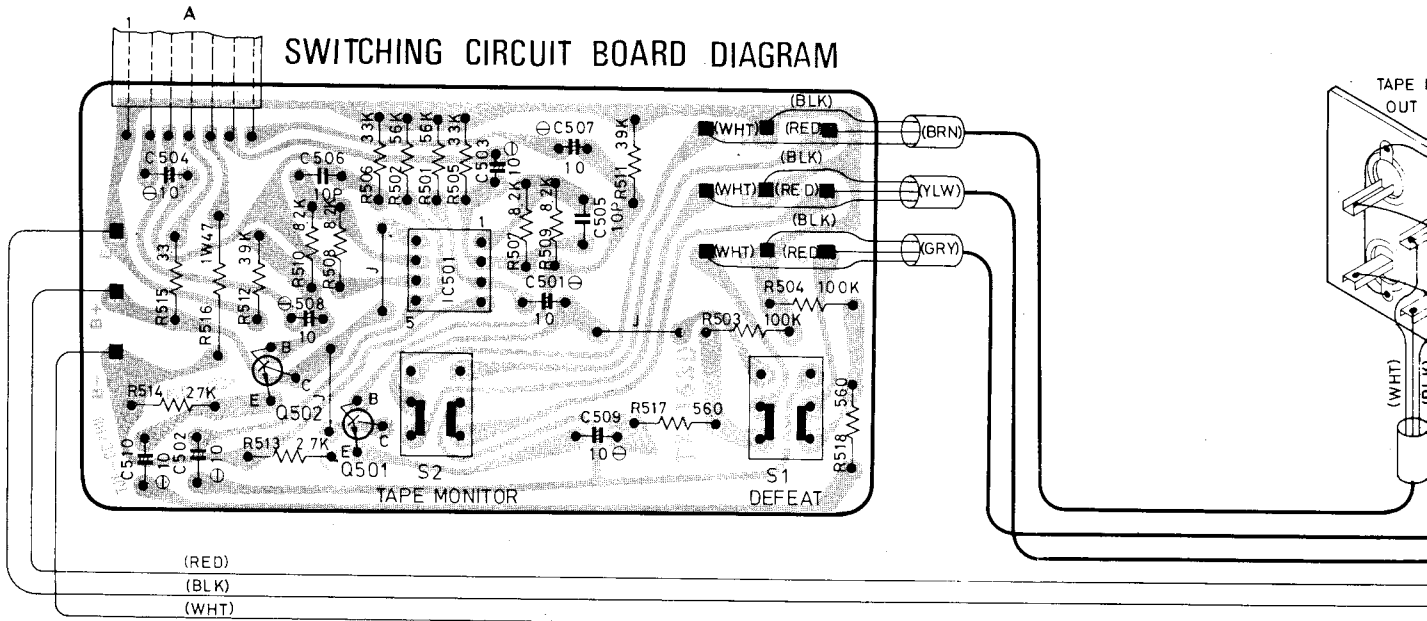
CAPACITOR

- Ⓜ --- MYLAR FILM CAPACITORS
- Ⓣ --- TANTALUM CAPACITORS
- Ⓢ --- ELECTROLYTIC CAPACITORS
- NON MARK CERAMIC CAPACITORS
- UNLESS OTHERWISE NOTED IN SCHEMATIC
- ALL CAPACITANCE VALUES ARE EXPRESSED IN MFD

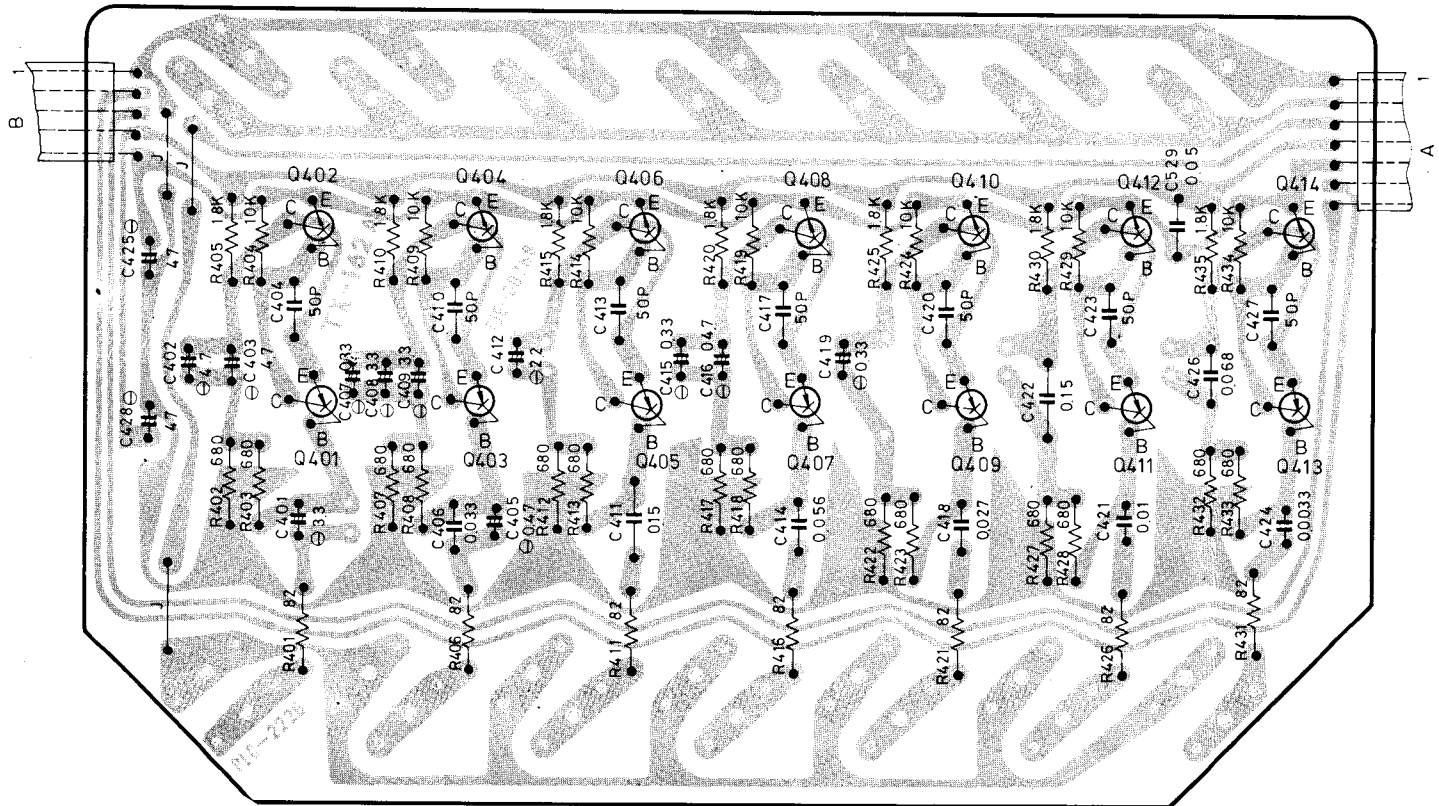
Wiring Diagram

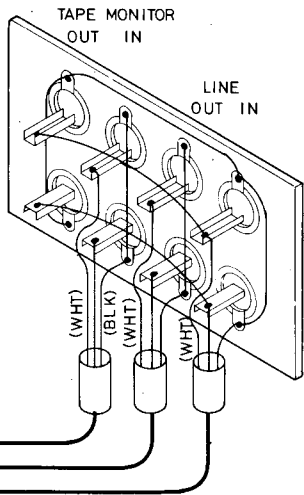
Drahtleitung Diagramm

Diagramme de connexion

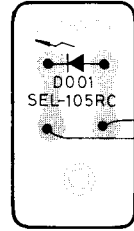


ACOUSTIC CONTROL AND OCTAVE EQUALIZER CIRCUIT BOARD DIAGRAM

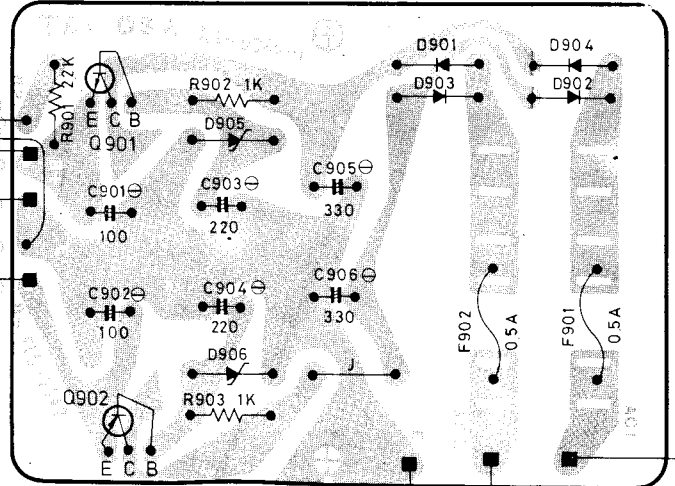




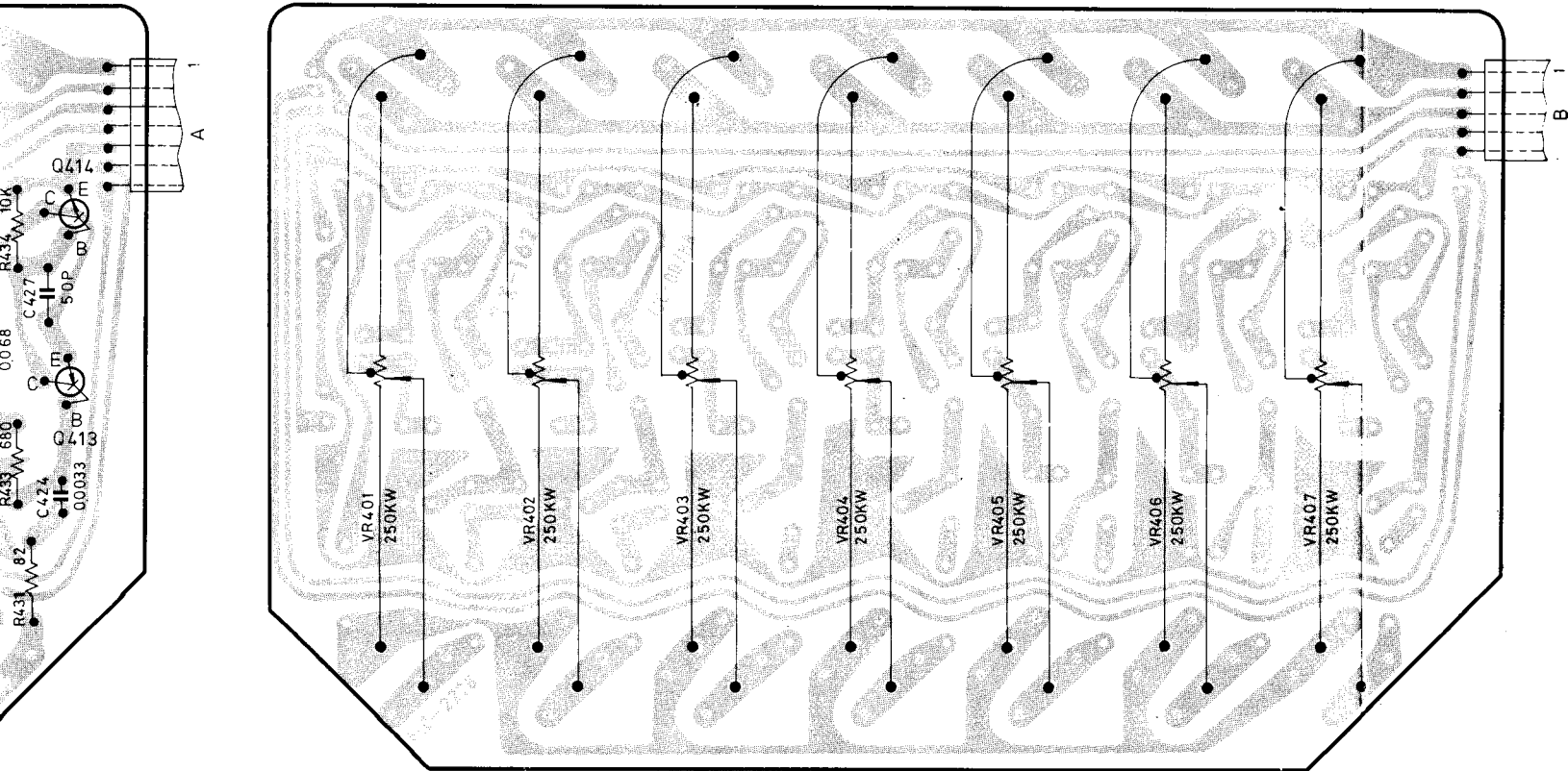
INDICATOR CIRCUIT BOARD DIAGRAM



POWER SUPPLY CIRCUIT BOARD DIAGRAM

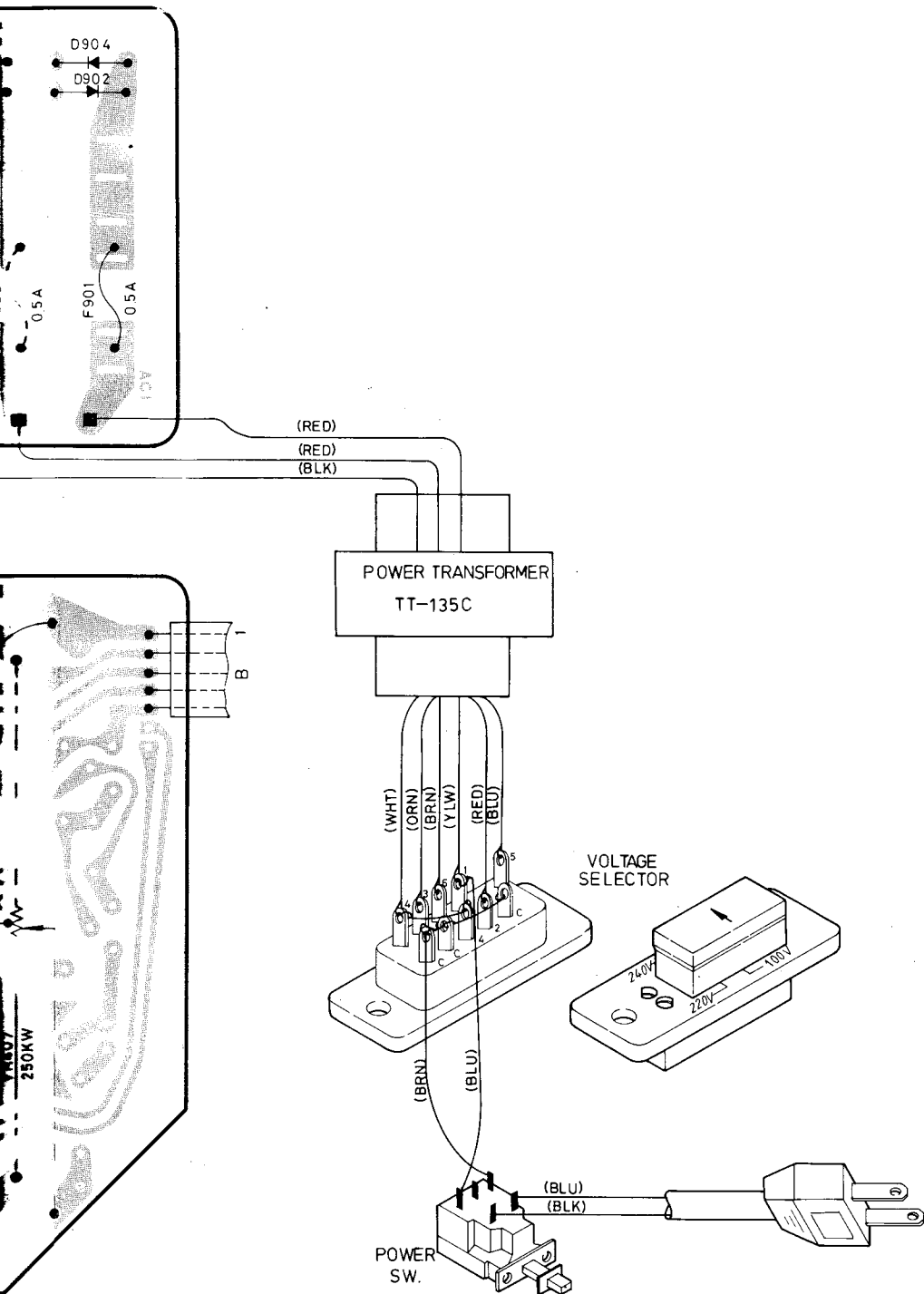


ACOUSTIC CONTROL AND OCTAVE EQUALIZER CIRCUIT BOARD DIAGRAM



THE
ROTE
ROTE

AGPAM



THE ROTEL CO., LTD.
ROTEL ELECTRONICS CO., LTD.
ROTEL OF AMERICA, INC.

1 36-8 OHOKAYAMA, MEGURO KU, TOKYO, JAPAN
2ND FL., EVER GLORY BUILDING, NO.305 SEC.3, NANKING E
ROAD, TAIPEI, TAIWAN
1055 SAW MILL RIVER ROAD ARDSLEY, N.Y. 10502, U.S.A