



Technical Manual

AM-FM STEREO TUNER RT-425 RT-725

TABLE OF CONTENTS

Chassis Layout (Top, Bottom View RT-425)	2	Schematic Diagram (RT-725)	16
Chassis Layout (Top, Bottom View RT-725)	3	AM/FM/MPX Amp. Circuit Board Diagram (RT-425)	19
AM IF and RF Alignment Procedure (Part I MW Section)	4	AM/FM/MPX Amp. Circuit Board Diagram (RT-725)	20
AM IF and RF Alignment Procedure (Part II LW Section)	6	Indicator Circuit Board Diagram	21
FM IF and RF Alignment Procedure	8	Fuse Circuit Board Diagram	21
FM MPX Alignment Procedure	10	Troubleshooting Guide	22
Repair Parts List	12	Dial Stringing Diagram	24
Schematic Diagram (RT-425)	13		

INHALTSVERZEICHNIS

Chassis-Anordnung (Oberansicht, Unternasicht RT-425)	2	Schaltungsschema (RT-725)	16
Chassis-Anordnung (Oberansicht, Unternasicht RT-725)	3	Schaltbild des AM/UKW/MPX Verstaerkers und	
AM-ZF und HF Einstellung (Teil I MW Sektion)	5	Vorverstaerkers (RT-425)	19
AM-ZF und HF Einstellung (Teil II LW Sektion)	7	Schaltbild des AM/UKW/MPX-Verstaerkers und	
UKW-ZF und HF Einstellung	9	Vorverstaerkers (RT-725)	20
UKW-MPX Einstellung	11	Zeiger des Verstaerkers und Vorverstaerkers	21
Reparaturteilliste	12	Versicherungsnetz-Schaltbild	21
Schaltungsschema (RT-425)	13	Leitfaden zur Stoerungssuche	22
		Skalantriebsschema	24

TABLE DE MATIERS

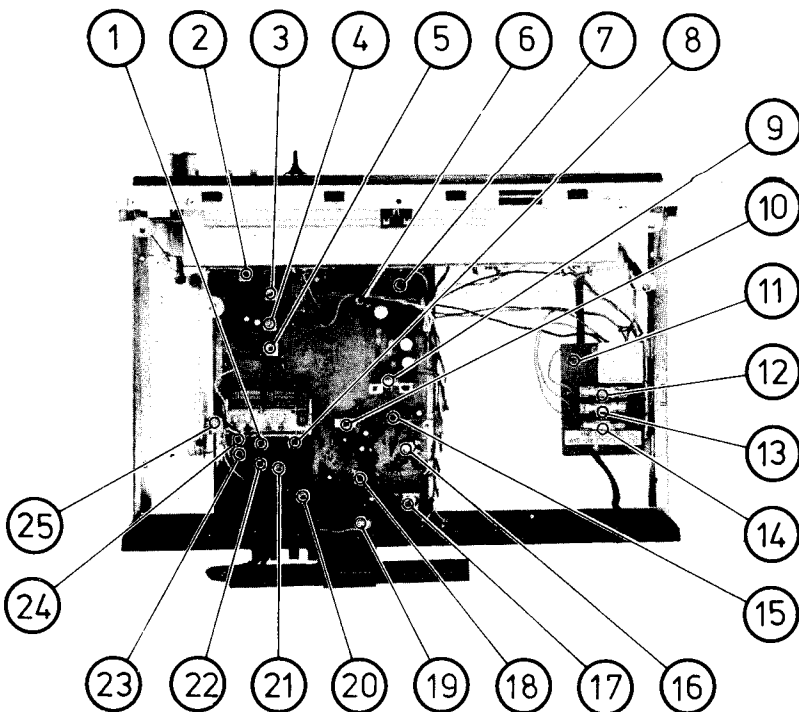
Installation du Châssis (vue de dessus, de dessous, RT-425) 2	Diagramme Schématique (RT-725)	16
Installation du Châssis (vue de dessus, de dessous, RT-725)	Diagramme de Plaquette du Circuit d'Amp. AM/FM/MPX	
Procédure d'Alignement AM, IF et HF (Part I MW Section)	(RT-425)	19
Procédure d'Alignement AM, IF et HF (Part II LW Section)	Diagramme de Plaquette du Circuit d'Amp. AM/FM/MPX	
Procédure d'Alignement FM, IF & HF	(RT-725)	20
Procédure d'Alignement FM MPX	Diagramme de Plaquette du Circuit d'indicateur	21
List des Pieces de rechange	Diagramme de plaquette du circuit de Fusible	21
Diagramme Schématique (RT-425)	Guide de Dépannage (RT-425, RT-725)	23
	Diagramme des Câbles d'Entraînement	24

Chassis Layout (RT-425)

Chassis-Anordnung (RT-425)

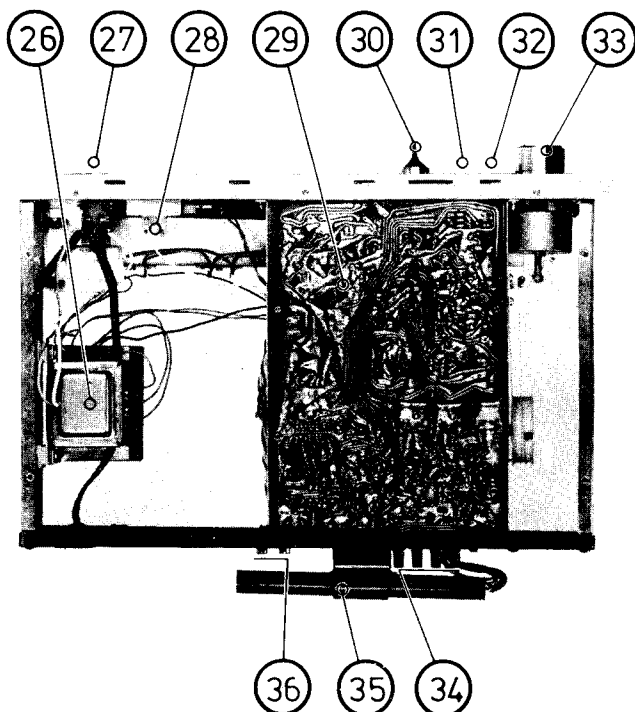
Installation du châssis (RT-425)

1. L104, L105, FM RF Coils
2. L206, AM IFT 3rd.
3. L205, AM IFT 2nd.
4. L204, AM IFT 1st.
5. L203, AM OSC Coil
6. VR302, FM Separation Adj.
7. L301, FM 38KHZ Filter
8. L106, FM OSC Coil
9. Q901, Stabilizer
10. S5, Deemphasis Switch
11. Fuse PCB
12. Lamp Fuse, 2A or AC Fuse, 0.5A
13. AC Secondary Fuse, 500mA
14. AC Secondary Fuse, 500mA
15. IC301, MPX Decoder IC
16. VR301, MPX VCO Adj.
17. L112, FM Dectector Adj.
18. IC101, FM IF AMP IC
19. Coaxial Connector
20. L109, FM Stereo Distortion Adj.
21. L107, FM IFT
22. L105, FM Trap Coil
23. L101, FM ANT Coil
24. L102, FM RF Coil
25. Air Variable Capacitor



(Top View)
(Oberansicht)
(vue dessus)

26. T001, Power Transformer
27. S4, Power Supply Switch
28. M001, Tuning Meter
29. AM/FM/MPX AMP PCB
30. S1, Function Selector
31. S3, Hi -Blend Switch
32. S2, Muting Switch
33. Tuning Knob
34. Antenna Terminals
35. L001, AM ANT Coil
36. Output Jack



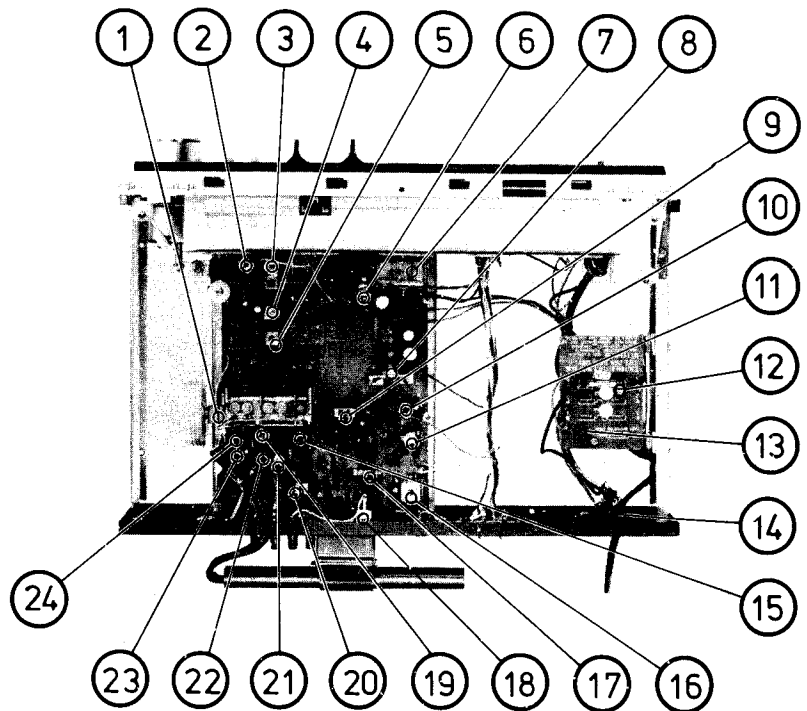
(Bottom View)
(Unteransicht)
(vue de dessous)

Chassis Layout (RT-725)

Chassis-Anordnung (RT-725)

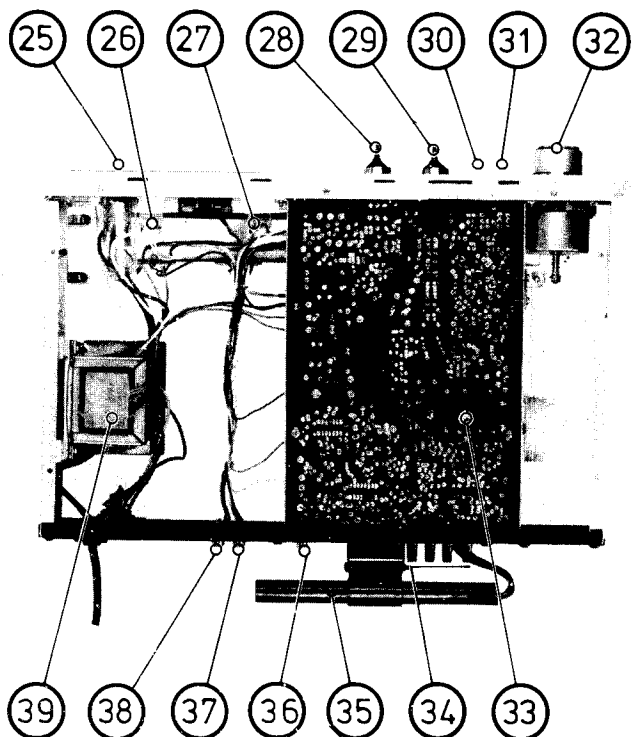
Installation du Châssis (RT-725)

1. Air Variable Capacitor
2. L206, AM IFT 3rd.
3. L205, AM IFT 2nd.
4. L204, AM IFT 1st.
5. L203, AM OSC Coil
6. VR302, FM Separation Adj.
7. L301, FM 38KHZ Filter
8. Q901, Stabilizer
9. S5, Deemphasis Switch
10. IC301, MPX AMP IC
11. VR301, MPX VCO Adj.
12. AC Fuse, 0.5A
13. Fuse PCB
14. Voltage Selector
15. L106, FM OSC Coil
16. L112, Detector
17. IC101, FM IF AMP IC
18. Coaxial Connector
19. L104, L105, FM RF Coils
20. L109, FM Stereo Distortion IFT
21. L107, FM IFT
22. L105, FM Trap Coil
23. L101, FM ANT Coil
24. L102 FM RF Coil



(Top View)
(Oberansicht)
(vue de dessus)

25. S4, Power Supply Switch
26. M001, Tuning Meter
27. M002, Signal Meter
28. Output Level Control
29. S1, Function Selector
30. S3, Hi-Blend Switch
31. S2, Muting Switch
32. Tuning Knob
33. AM/FM/MPX AMP PCB
34. Antenna terminals
35. L001, AM ANT Coil
36. FM Detector Output
37. Variable Jack
38. FM Fixed Output Jack
39. T001, Power Transformer



(Bottom View)
(Unteransicht)
(vue de dessous)

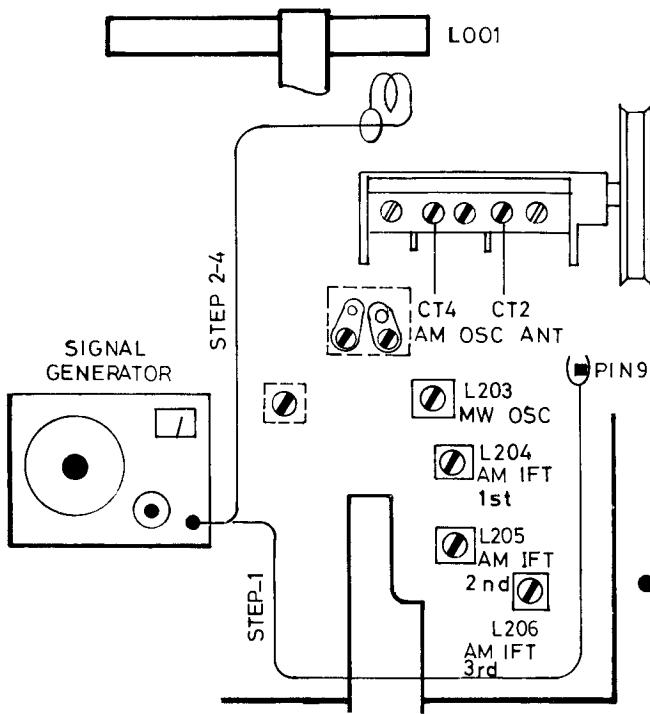


Fig. 1. AM IF and RF Alignment Hook-Up (RT 425)

Abb. 1. AM-ZF und HF-Abgleich (RT 425)

Fig. 1. Alignment AM IF et HF (RT 425)

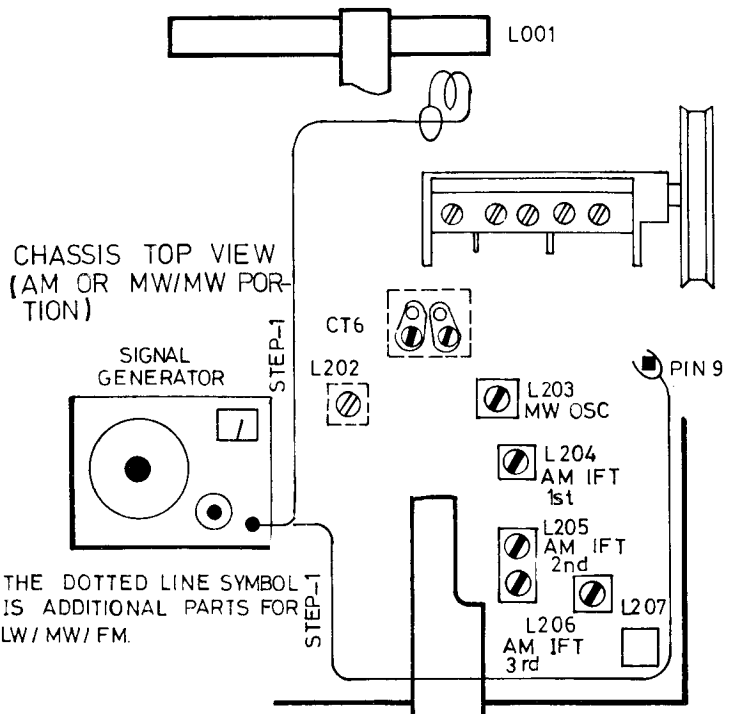


Fig. 2. AM IF and RF Alignment Hook-Up (RT 725)

Abb. 2. AM-ZF und HF-Abgleich (RT 725)

Fig. 2. Alignment AM IF et HF (RT 725)

AM IF and RF Alignment Procedure (Part I MW Section)

PART 1: MW Section (AM/FM, LW/MW/FM)

Instruments: AM Signal Generator and AC VTVM.

NOTES: Set function selector switch to MW or AM position.

Input signal must be kept as low as possible to avoid AVC action.

Step	Generator		Tuning Dial Setting	Adjust	Adjust for
	Connected to	Frequency			
1.	Pin No.9 through a 0.01 mfd capacitor	455kHz (400Hz 30% mod.)	Non interfering at low end of scale	L204, L205, L206. (on IF PCB)	Maximum reading on AC VTVM
2.	Test loop radiate signal into ferrite loop stick antenna	600KHz (400Hz 30% mod.)	600KHz on dial scale	L203(OSC), L001 (ANT) lead line side	
3.		1400KHz (400Hz 30% mod.)	1400KHz on dial scale	CT4(OSC) and CT2(ANT) (all on V.C)	
4.	Repeat steps 2 and 3 until no further improvement is noticed				

AM-ZF und HF-Einstellung (Teil I MW Sektion)

TELL I MW Sektion (AM/UKW, LW/MW/UKW)

Instrument: AM-Meßsender und Wechselstrom-Roehren-Voltmeter.

Zur Beachtung: Funktionswaehlschalter auf AM stellen.

Das Eingangssignal muß so klein wie moeglich gehalten werden, um Ansprechen der automatischen Schwundregelung zu vermeiden.

Schritt	Meßsender		Abstimmskaleneinstellung	Abgleich	Abgleich auf
	Anschluß	Frequenz			
1	Steckerstift Nr. 9 über 0.01 mF – Kondensator	455KHz (400Hz 30% moduliert)	Keine Interferenz am unteren Skala-ende	L204, L205, L206. (auf ZF Leiterplatte)	Maximalanzeige am Röhrenvoltmeter
2	Meßschleife Signal Signal in Fervitrahmenantenne einspeisen.	600KHz (400Hz 30% moduliert)	600KHz amskala	L203 (OSC), L001 ANT (firontseite)	
3		1400 KHz(400 Hz 30% moduliert)	1400KHz am Skala	CT4(OSC), CT2 (ANT) (Beides an V.C.)	
4	Schritt 2 und 3 wiederholen, bis keine weitere Verbesserung eintritt				

Procédure d'Alignement AM IF et HF (Part I Section MW)

PART I: MW Section (AM/FM, LW/MW/FM)

Instruments: Le Générateur du Signal AM et AC VTVM.

NOTES: Mettre le commutateur de sélecteur de fonction à la position MW ou AM.

Le signal d'entrée doit maintenir le plus bas que possible pour éviter l'action AVC.

Point	Générateur		Ecran de syntonisation	Réglage	Réglage pour
	Joint à	Fréquence			
1	Branche N°9 par l'intermédiaire d'un condensateur de 0,01 mfd)	455KHz (400Hz 30% mod.)	Non interférence à l'extrémité de l'échelle	L204, L205, L206 (Sur la plaque IF)	Lecture maximum sur AC VTVM
2	Boucle de mesure Envoyer le signal sur l'antenne ferrite à boucle.	600KHz (400Hz 30% mod.)	600KHz sur l'échelle de l'écran	L203 (OSC) L001 (ANT) côté de la ligne du conducteur	
3		1400KHz (400Hz 30% mod.)	1400KHz sur l'échelle de l'écran	CT4 (OSC) et CT2 (ANT) (tous sont sur V.C.)	
4	Répéter les points 2 et 3 jusqu'aucun perfectionnement est remarqué.				

L 001

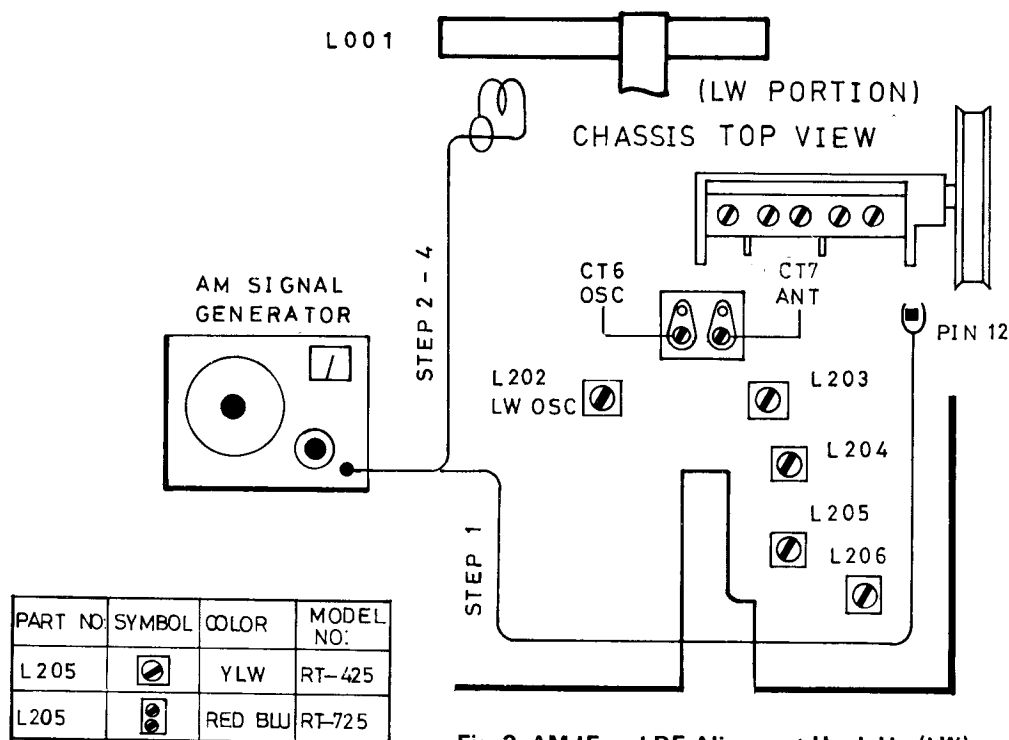


Fig. 3. AM IF and RF Alignment Hook-Up (LW)
 Abb. 3. AM-ZF und HF-Abgleich (LW)
 Fig. 3. Alignement AM IF et HF (LW)

AM IF and RF Alignment Procedure (Part II LW Section)

PART II: LW Section (LW/MW/FM only)

Instruments: AM Signal Generator and AC VTVM.

NOTES: Set function selector switch to LW position.

Input signal must be kept as low as possible to avoid AVC action.

Step	Generator		Tuning Dial Setting	Adjust	Adjust for
	Connected to	Frequency			
1.	Pin No.12 through a 0.01mfd capacitor	455KHz (400Hz 30% mod.)	Non interfering at low end of scale	L204, L205, L206.	Maximum reading on AC VTVM
2.	Test loop radiate signal into ferrite loop stick antenna	160KHz (400Hz 30% mod.)	160KHz on dial scale	L202(OSC), L001(ANT) against the lead line side	
3.		330KHz (400Hz 30% mod.)	330KHz on dial scale	CT6(OSC) and CT7(ANT) (all on V.C.)	
4.	Repeat steps 2 and 3 until no further improvement is noticed				

*NOTES: After adjustment, check to make sure that, indeed, Both LW and MW alignments are in the best state. Otherwise repeat LW and MW alignment procedure until no further improvement is noticed. (LW/MW/FM only)

AM-ZF und HF-Einstellung (Teil II LW Sektion)

Teil II LW Sektion (LW/MW/UKW)

Instrument: AM Messsender und Wechselstrom-Roehren-Voltmeter.

Zur Beachtung: Funktionswaehlschalter auf LW stellen.

Das Eingangssignal muss so klein wie moeglich gehalten werden, um AVC zu vermeiden.

Schritt	Meßsender		Abstimmkala-einstellung	Abgleich	Abgleich auf
	Anschluss	Frequenz			
1	Steckerstift Nr. 12 über 0.01 mF – Kondensator	455KHz (400Hz 30% moduliert)	Keine Interferenz am unteren Skalenende	L204 L205, L206 (auf ZF Leiter platte)	Maximalanzeige am Röhren-Voltmeter
2	Messschleife Signal in – Ferritrahmen – antenne emspeisen	160KHz (400Hz 30% moduliert)	160KHz an der Sendereinstellskala	L202 (OSC) L001 (ANT) gegen der Hauptlinieseite	
3		330KHz (400Hz 30% moduliert)	330KHz an der Sender-einstellskala	CT6 (OSC) CT7 (ANT) Beides an V.C.	
4	Schritt 2 und 3 wiederholen, bis keine weitere Verbesserung eintritt.				

Anmerkung: Nach Abgleich, prueft, ob beide LW und MW Einstellung in der besten Situation bestehen.

Ausserdem wiederholen LW und MW Einstellung, bis keine weitere Verbesserung eintritt. (LW/MW/UKW nur)

Procédure d'Alignement AM IF et HF (Part II Section LW)

PART II: LW Section (LW/MW/FM seulement)

Instruments: Le Générateur du Signal AM et AC VTVM.

NOTES: Mettre le commutateur de sélecteur de fonction à la position LW

Le signal d'entrée doit maintenir le plus bas que possible pour éviter l'action AVC.

Point	Générateur		Ecran de syntonisation	Réglage	Réglage pour
	Joint à	Fréquence			
1	Branche N° 12 par l'intermédiaire d'un condensateur de 0.01 mfd	455KHz (400Hz 30% mod.)	Non interférence à l'extrémité de l'échelle	L204, L205, L206. (sur la plaquette IF)	Lecture maximum sur AC VTVM
2	Boucle de mesure Envoyer le signal sur l'antenne ferrite à boucle.	160KHz (400Hz 30% mod.)	160KHz sur l'écran de	L203 (OSC) L001 (ANT) contre la ligne du conducteur	
3		330KHz (400Hz 30% mod.)	330KHz sur l'échelle de l'écran	CT6 (OSC) et CT7 (ANT) (tous sont sur V.C.)	
4	Répéter les points 2 et 3 jusqu'aucun perfectionnement est remarqué.				

NOTES: Après le réglage, vérifier and s'assurer que tous les deux alignements LW et MW sont en bon état. Or, répéter la procédure d'alignement LW et MW jusqu'aucun perfectionnement est remarqué.

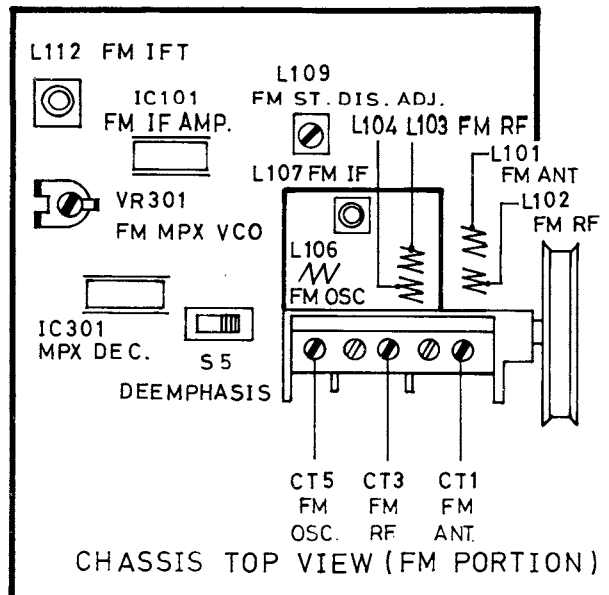
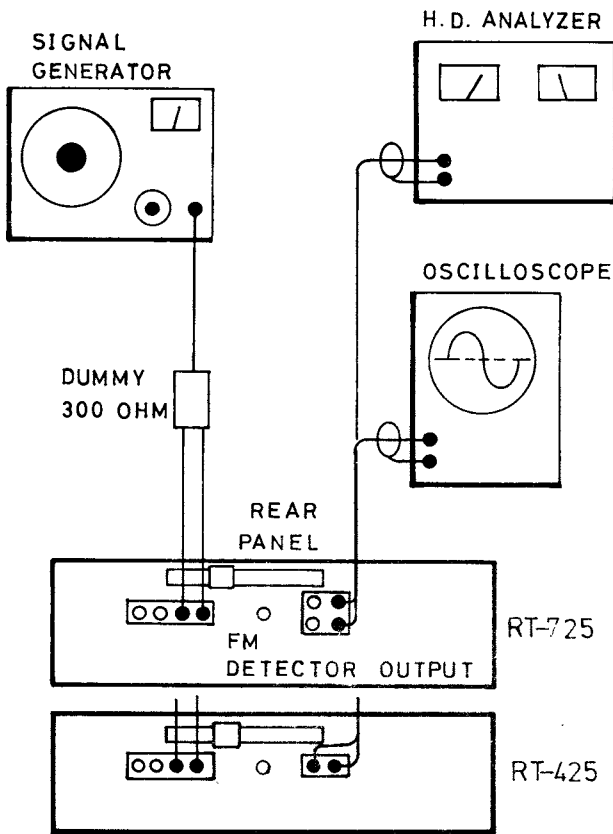


Fig. 4. FM IF and RF Alignment Hook-Up
 Abb. 4. UKW-ZF- und HF-Einstellung
 Fig. 4. Alignement FM IF et HF

FM IF and RF Alignment Procedure

Instrument: FM Signal Generator and H.D. Analyzer

- Set Function Selector to "FM" position.
- Set MUTING switch and HI-BLEND switch to "OFF" position.
- Connect FM signal Generator to FM antenna terminals.
- Connect Oscilloscope and H.D. Analyzer to output jack.

A. FM IF ALIGNMENT:

1. Set Signal Generator Frequency at 98MHz (400Hz 100% mod.) and adjust the tuner to maximum output point by turning the tuning knob. (The antenna terminal voltage should be 1mV.)
2. Adjust the meter to center position by adjusting the lower core of L112.
3. Adjust IF coil L107 to obtain maximum deflection on scope.
4. Set distortion to minimum by adjusting the upper core of L112.

B. FM RF ALIGNMENT:

1. Set Signal Generator Frequency at 106MHz (400Hz 100% mod.) and also the tuner at 106MHz on the dial scale. Then adjust FM OSC trimmer CT5 to obtain maximum deflection on scope.

2. Set the tuner at 90MHz on the dial scale, and change the frequency of Signal Generator so that the output of the tuner becomes maximum. Then make sure Signal Generator frequency stays within $90\text{MHz} \pm 150\text{KHz}$.
3. Sensitivity on this alignment must be attempted at 106MHz by adjusting CT1 and CT3 to obtain maximum deflection on scope, and fine tune to balance sensitivity at 90MHz and 106MHz.
4. Adjust FM OSC coil L106, FM RF coil L103, L104 and FM ANT coil L101, L102 as described below only when tracking and sensitivity adjustments are not attained by adjusting CT1, CT3 and CT5.
 - a. Fine tune Signal Generator and tuner to 90MHz and adjust L106 (OSC coil) L102, L103 and L104.
 - b. Fine tune Signal Generator and tuner to 106MHz and adjust CT5 (OSC trimmer), CT1 and CT3, so that maximum output is obtained.
 - c. Repeat steps a and b to obtain enough effect.

UKW -ZF und HF-Einstellung

Instrument: UKW-Meßsender und H.D. Klirrfaktormesser

- Funktionswähler auf FM (UKW) und Schalter fuer UKW-Still
- Abstimmung auf OFF (AUS) stellen.
- Nun den UKW-Messsender an die UKW-Antennenklemmen anschliessen.
- Klirrfaktormesser und Oszillograph and die Tonbandausgangsbuchse anschliessen.

A. UKW-ZF-Einstellung

1. 90 MHz-Signal (Modulation: 400 Hz, 100%) in die Antennenklemmen einspeisen und den Klemmeneingangsspegel auf 1 mV justieren.
2. Den Bodenkern so justieren dass der Zeiger des UKW-Abstimminstrumentes genau in der Mitte der Skala steht.
3. Den ZF-Trafo L107 auf Maximale Empfindlichkeit einstellen.
4. Unter Einspeisung des Signals den Oberkern von L112 so einstellen, dass eine minimale Verzerrung am Klirrfaktormesser angezeigt wird.

B. UKW-HF-Einstellung

1. Nun die Frequenz des UKW-Messsenders auf 106MHz umschalten. und den Trimmkondensator CT5 des UKW-Schwingkreises in der Eingangsstufe auf einwandfreien Empfang einstellen.
2. Den Empfaenger auf 90 MHz an der Sendereinstellskala abstimmen, die Frequenz des Messsenders, so dass der Ausgang auf maximale Empfindlichkeit einstellen.
3. Die Sanereinstellskala auf 106MHz, 90MHz abgestimmt ist. Gleichzeitig CT1 und CT3 in der Eingangsstufe auf maximale Empfindlichkeit einstellen.
4. UKW-Schwingspule Trafo L106, UKW-Trafo L103, L104 und UKW-ANT-Trafo L101, L102 justieren, wie nachstehend, nur wenn Abgleich und Empfindlichkeit von Justieren CT1 CT3 und CT5 nicht erhalten werden.
 - a. Guter empfindliche-Messsender und Empfaenger an 90MHz und L106 (Schwingspule Trafo) L101, L103 und L104.
 - b. Guter empfindliche Messsender und Empfaenger an 106MHz, CT5 (Schwingspule-Trimmkondensator) CT1 und CT3, sodass maxi male Ausgang erhalten wird.
 - c. Die Schritte a und b.wiederholen, um einwandfrei zu sein.

Procédure d'Alignement FM IF et HF

Instrument: Le Générateur de FM Signal et l'Analyseur H.D.

- Mettre le Sélecteur de Fonction à la position "FM".
- Mettre les commutateurs de MUTING et de HIBLEND à la position "OFF".
- Brancher le Générateur de FM Signal aux borne d'antenne FM.
- Brancher l'Oscilloscope et l'Analyseur H.D. au commutateur de sortie.

A. Alignement de FM IF

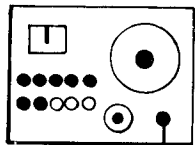
1. Mettre la Fréquence du Générateur de Signal à 98MHz (400 Hz 100% mod.) et régler l'accordeur au point maximum de sortie en tournant le bouton du réglage. (Le voltage de la borne d'antenne doit être 1mV.)
2. Régler le compteur à la position centrale en réglant le coeur inférieur de L112.
3. Régler IF bobine L107 pour obtenir la déviation maximum sur la portée.
4. Mettre la distortion au minimum en réglant le coeur supérieur de L112.

B. Alignement de FM HF

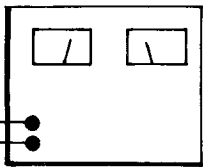
1. Mettre la Fréquence du Générateur de Signal à 106MHz (400Hz 100% mod.) et l'accordeur à 106MHz sur l'échelle de l'écran. Puis régler FM OSC trimmer CT5 pour obtenir la déviation maximum sur la portée.

2. Mettre l'accordeur à 90MHz sur l'échelle de l'écran, et changer la fréquence du Générateur de Signal pour que l'accordeur de sortie devient maximum. Puis, faire assurer que la fréquence du Générateur de Signal demeure dans 90MHz \pm 150KHz.
3. La sensibilité sur cet alignement doit être tentée à 106MHz en réglant CT1 et CT3 pour obtenir la déviation maximum sur la portée et affiner l'accordeur à la sensibilité de balance à 90MHz et 106MHz.
4. Régler FM OSC bobine L106, FM RF bobine L103, L104 et FM ANT bobine L101, L102 comme décrit ci-dessous seulement lorsque les réglages de course de sensibilité ne sont pas atteint en réglant CT1, CT3 et CT5.
 - a. Raffiner l'accord du Générateur de Signal et l'accordeur à 90MHz et régler L106 (OSC bobine) L102, L103 et L104.
 - b. Raffiner l'accord du Générateur de Signal et l'accordeur à 106MHz et régler CT5 (OSC trimmer), CT1 et CT3 pour obtenir la sortie maximum.
 - c. Répéter les points a et b pour obtenir l'effet suffisant.

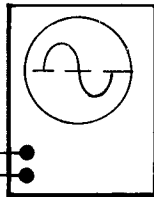
STEREO GENERATOR



H.D. ANALYZER



OSCILLOSCOPE



DUMMY 300OHM

REAR PANEL

FM DETECTOR OUTPUT

L112



IC101



VR 301
MPX ADJ

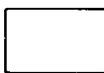


IC 301
MPX
DEC



S5

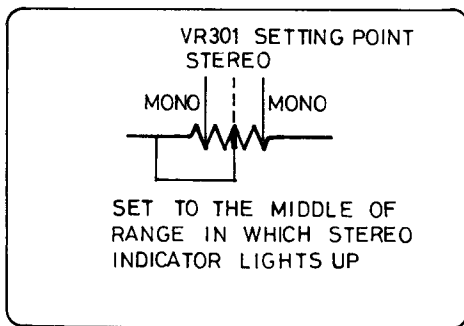
L301



VR 302
FM SEPARATION

CHASSIS TOP VIEW (MPX PORTION)

Fig. 5. FM MPX Alignment Hook-Up
Abb. 5. UKW-MPX-Einstellung
Fig. 5. Alignement FM MPX



FM MPX Alignment Procedure

NOTES: The FM IF amplifier alignment must be completed before attempting this MPX alignment. Poor FM IF alignment will result in poor multiplex adjustment.

Instruments: FM Stereo Generator, AC VTVM and Oscilloscope.

1. Set Function Selector to FM STEREO position.
2. Set VR301 at the middle of range in which Stereo indicator lights up.
3. Connect FM Stereo Generator to FM antenna terminals and AC VTVM and Oscilloscope to Tape Out (R-ch).
4. Set the frequency at 98MHz (if disturbing signal appears, select another frequency). FM Stereo Generator modulation is as follows:
Pilot 10%
Modulation Frequency 1KHz (L-ch Signal) 90%

5. Tune and adjust the VR302 so that the leakage signal on the Oscilloscope and AC VTVM is minimum.
6. Then change the connections of Oscilloscope and AC VTVM from R-ch to L-ch. Tape out jack, as well as the modulation signal from L-ch to R-ch. At the same time, check that the leakage signal is minimum. If the difference in leakage signal between R-ch, and L-ch is large, adjust the VR302 precisely so as to obtain equal levels between leakage signal.
7. Make sure the Stereo can be operated normally even when the modulation degree of pilot signal of FM Stereo Generator is reduced from 10% to 6%.

UKW -MPX-Einstellung

Anmerkung: Der UKW-ZF und HF-Abgleich muß vor Beginn dieser Einstellung abgeschlossen sein. Ein schlechter Abgleich führt auch zu einer schlechten Multiplex-Einstellung.

Instrument: UKW-Stereo-Meßsender, AC VTVM und Oszillograph.

1. Funktionswähler auf FM (UKW) stellen.
2. VR301 in Mittelstellung bringen, wo Stereo-Zeiger beleuchtet.
3. Oszillograph und Klirrfaktormesser an die Tonband-Ausgangsbuchse des rechten Kanals anschließen. UKW-Stereo-Messender an die UKW-Antennen-Klemmen anschließen.
4. Und die Frequenz des Messenders auf 98 MHz einstellen. (Falls Unterbrechungssignal auftritt, andere Frequenz wählen).

Modulation des UKW-Stereo-Messenders:

Pilotton 10%

Tonsignal 1 KHz, Linker Kanal 90%

5. Das Potentiometer VR302 nun so einstellen, dass der Signalübergang in Oszillograph und AC VTVM ein Minimum annimmt.
6. Verbindung zwischen Oszillograph und AC VTVM von rechtem Kanal nach Linkem Kanal verändern. Tonbandausgangsbuchse so wie die Modulationssignal von L-Kanal nach R-Kanal. Inzwischen, Prüft den Signalübergang, ob es in MINIMUS ist.
7. Als nächstes die Modulation des Pilottons des UKW-Stereo-Messenders von 10% auf 6% umstellen und den Antenneneingangspegel reduzieren.

Procédure d'Alignement FM MPX

NOTES: L'alignement FM IF doit être complété avant de tenter l'alignement MPX. Mauvais FM IF alignement cause le mauvais réglage multiplex.

Instruments: FM Stéreo Générateur, AC VTVM et Oscilloscope.

1. Mettre le Sélecteur de Fonction à la position FM STEREO.
2. Mettre VR301 au demi-rang, dans lequel, l'indicateur de Stéreo s'allume.
3. Brancher FM Stéreo Générateur aux bornes d'antenne FM et AC VTVM et Oscilloscope à la Sortie de Bande (Tape Out) (R-ch).
4. Mettre la fréquence à 98MHz (si le signal perturbateur paraît, choisir l'autre fréquence). La modulation de FM Stéreo Générateur est comme ci-dessous:
Controle (Pilot) 10%

La Fréquence de la Modulation 1KHz (L-ch Signal) 90%

5. Accorder et régler VR302 pour que le signal de fuite sur l'Oscilloscope et AC VTVM est le minimum.
6. Puis changer le branchement de l'Oscilloscope et AC VTVM de R-ch à L-ch. Le commutateur de la Sortie de Bande (Tape Out) aussi bien que le signal de la modulation de L-ch à R-ch. En même temps, vérifier que le signal de fuite est le minimum. Si la différence dans le signal de fuite entre R-ch et L-ch est grande, régler précisément VR302 pour obtenir les niveaux égaux entre le signal de fuite.
7. S'assurer que le Stéreo peut être opéré normalement même quand le degré de la modulation du signal de contrôle de FM Stéreo Générateur est réduit de 10% à 6%.

Repair Parts List

Reparaturteilliste

Liste des Pièces de rechange

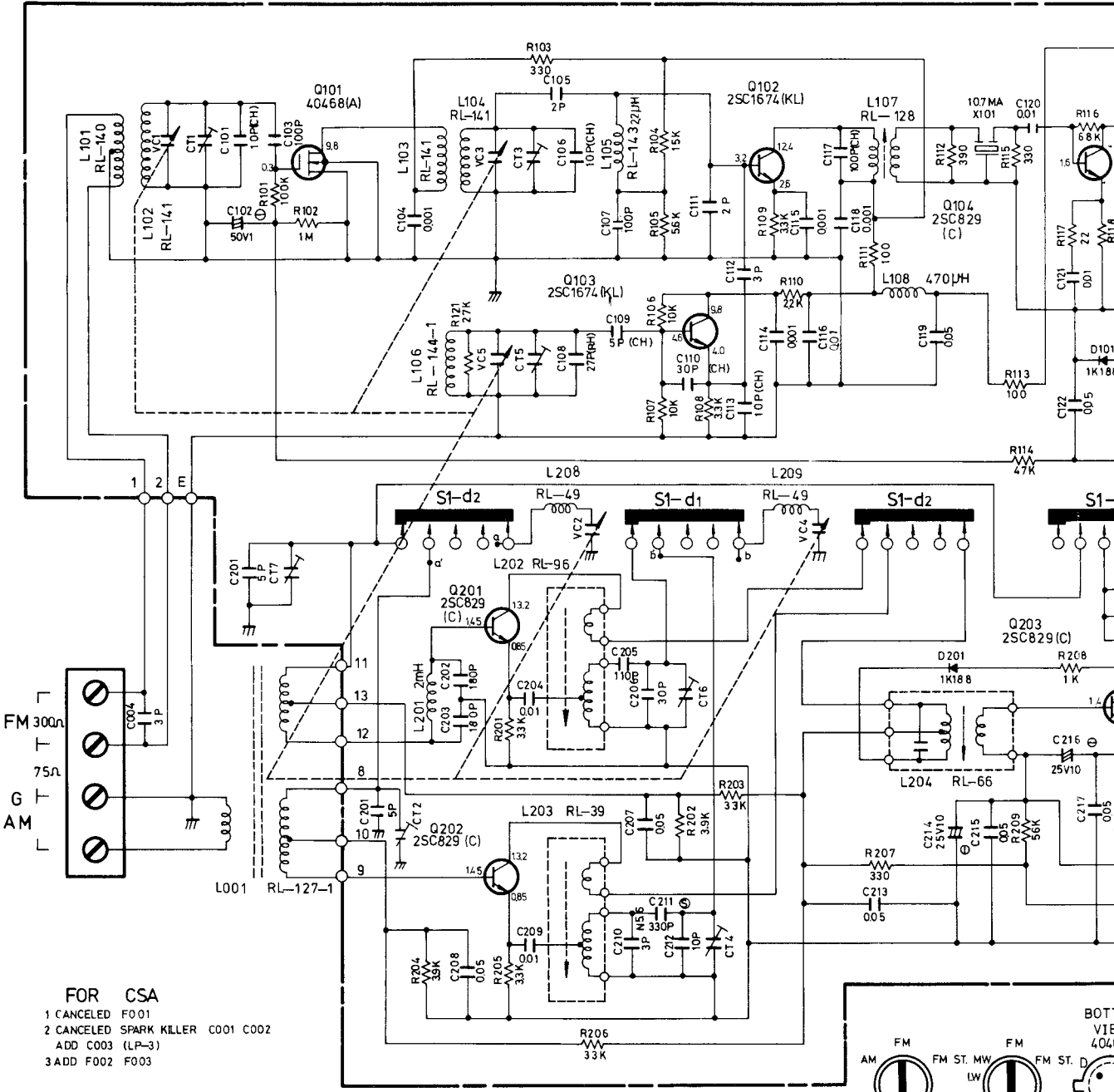
Schematic Location	Parts No.	Description
TRANSISTORS, DIODES AND IC'S		
Q101	302001114	40468 (A), FM RF Amp.
Q102, 103	301201163	2SC1674 (K,L), FM MIX, FM OSC etc.
Q104	301201117	2SC829 (C), FM IF Amp.
Q201	301201117	2SC829 (C), LW OSC (LW/MW/FM only)
Q202-204	301201117	2SC829 (C), MW OSC, AM IF, LW/MW IF Amp. etc.
Q301-304	301201115	2SC828 (R), For Auto-Switching, FM MPX VCO, FM MPX Amp. etc.
Q401, 402	301201134	2SC1327 (T), FM Audio-Amp. (RT-725 only)
Q901	301201169	2SC1826 (O,Y), Stabilizer
D001	300414005	SEL-102S, FM Stereo Ind.
D101, 102	300111008	1K188, FM AGC Detector
D103-105	300111010	1S2473, For Switching, Rectifier etc.
D201-203	300111008	1K188, AM AGC Detector, Rectifier etc.
D204	300111008	1K188, Meter Protector (RT-425 only)
D901, 902	300919026	1N4003, Rectifier
D903	300313017	WZ-162, Zener Regulator, 16V 1/2W
IC101	303452156	HA-1137, FM IF Amp.
IC301	303452162	CA1310E, FM MPX Decoder
COILS AND VARIABLE RESISTORS		
L001	222391121	AM ANT Coil (AM/FM only)
	222391136	LW/MW ANT Coil (LW/MW/FM only)
L101	226501131	FM ANT Coil
L102-104	226501132	FM RF Coil
L105	226501133	FM IF Trap Coil
L106	226501135	FM OSC Coil
L107	225501131	FM IFT
L108	226501127	470 μ H, Choke Coil
L109	225501135	FM Trap IFT
L110	226501127	470 μ H, Choke Coil
L111	226501125	18 μ H, Phaste Shfilter
L112	225501132	FM IFT Quadrature Detector
L201	226501142	2mH, LW Filter (LW/MW/FM only)
L202	223301129	LW OSC (LW/MW/FM only)
L203	223301127	MW OSC
L204	225301131	AM IFT 1st.
L205	225301132	AM IFT 2nd. (RT-425 only)
	229101176	AM IFT 2nd. (RT-725 only)
L206	225301133	AM IFT 3rd.
L207	228641119	AM Whistle Filter (RT-725 only)
L208, 209	226501124	2 μ H, RF Choke Coil
L301	228641137	38KHz Filter (RT-425)
	228641118	38KHz Filter (RT-725)
VR301	510502153	10KB, MPX VCO Adj.
VR302	510502153	10KB, FM Separation Adj.
VR401	525101151	50KBx2, Output Level Adj. (RT-725 only)
T001	207001429	Transformer, Power Supply
	201001429	Transformer, Power Supply (RT-425 only for CSA)

Schematic Location	Parts No.	Description
SWITCHES AND FUSES		
S1	601011309	Switch, Function Selector (RT425 AM/FM)LW only)
	601011305	(RT-725 AM/FM)
	601011319	(LW/MW/FM)
S2, 3	614020422	Switch, Push 2-Key, Muting and Hi-Blend
S4	614010127	Switch, Power Supply
S5	613000024	Switch, Deemphasis
F001	341220005	Fuse, 0.5A AC Protection
	345220005	Fuse, 500mA AC Protection (Mini Size)
F002, 003	341220005	Fuse, 0.5A, AC Circuit Protection (RT-425 only for CSA)
	345250005	Fuse, 500mA, AC Circuit Protection (Mini Size with "S"D" Mark)
F004	341220020	Fuse, 2A, Lamp Protection (RT-425 only for CSA)
	345250020	Fuse, 2A, Lamp Protection (Mini Size with "S"D" Mark)
OTHERS		
M001	231310069	Meter, Tuning (RT-425)
	231310063	Meter, Tuning (RT-725)
M002	231310078	Meter, Signal (RT-725)
PL001-004	359101116	Lamp, 6.3V 250mA, Pilot
C001, 002	440471093	Spark Killer, 400V 4700pF
	470101124	Spark Killer, 4700pF Y Type
C003	470101123	Spark Killer, LP-3 (RT-425 only for CSA)
	141010132	AM/FM/MPX Amp. PCB Ass'y (RT-425 AM/FM)
	141010133	AM/FM/MPX Amp. PCB Ass'y (RT-425 LW/MW/FM)
	141010134	AM/FM/MPX Amp. PCB Ass'y (RT-725 AM/FM)
	141010135	AM/FM/MPX Amp. PCB Ass'y (RT-725 LW/MW/FM)
	111911391	Front Panel Ass'y (RT-425 AM/FM)
	111911392	(RT-425 LW/MW/FM)
	111911393	Front Panel Ass'y (RT-725 AM/FM)
	111911394	(RT-725 LW/MW/FM)
	112011338	Dial Board (RT-425 AM/FM)
	112011339	Dial Board (RT-425 LW/MW/FM)
	112011340	Dial Board (RT-725 AM/FM)
	112011341	Dial Board (RT-725 LW/MW/FM)
	116310219	Knob (for Function Selector)
	116310207	Knob (for Tuning)
	116210039	Push Patton
	138011287	Upper Cover
	124011793	Bottom Board
	649201115	Antenna Terminal, 4P
	624101101	Jack, 1P
	624100204	Jack, 4P
	628111111	Coaxial Connector

Schematic Diagram (RT-425)

Schaltungsschema (RT-425)

Diagramme Schématique (RT-425)



FOR CSA

- 1 CANCELED F001
- 2 ADD F002, F003 MINIATURE FUSE WITH S MARK
- 3 ADD C003 (LP-3)
- 4 ADD F002 F003

FOR SEV CEE AND BEAB

- 1 CANCELED F001.
- 2 ADD F002, F003 MINIATURE FUSE WITH S MARK
- 3 ADD F004, 2A MINIATURE FUSE WITH S MARK
- 4 SPARK KILLER C001, C002 CHANGE FROM 400V 4700PF TO 4700PF Y TAPE

THIS SCHEMATIC DIAGRAM IS AVAILABLE COMBINATION OF LW/MW/FM UNITS ONLY WHEN UNITS COMBINE JUST AM/FM ONLY THERE WERE MADE SOME MODIFICATIONS AS FOLLOWING

- 1 ANT COIL L001 CHANGE FROM RL-127-1 TO RL-128
- 2 CANCELED Sd-1 Sd-2 SHORTED a AND a' b AND b'
- 3 CANCELED C201, C202, C203, C204, C205, C206, C207, R201, R202, R203, Q201, L202, C17 AND C16

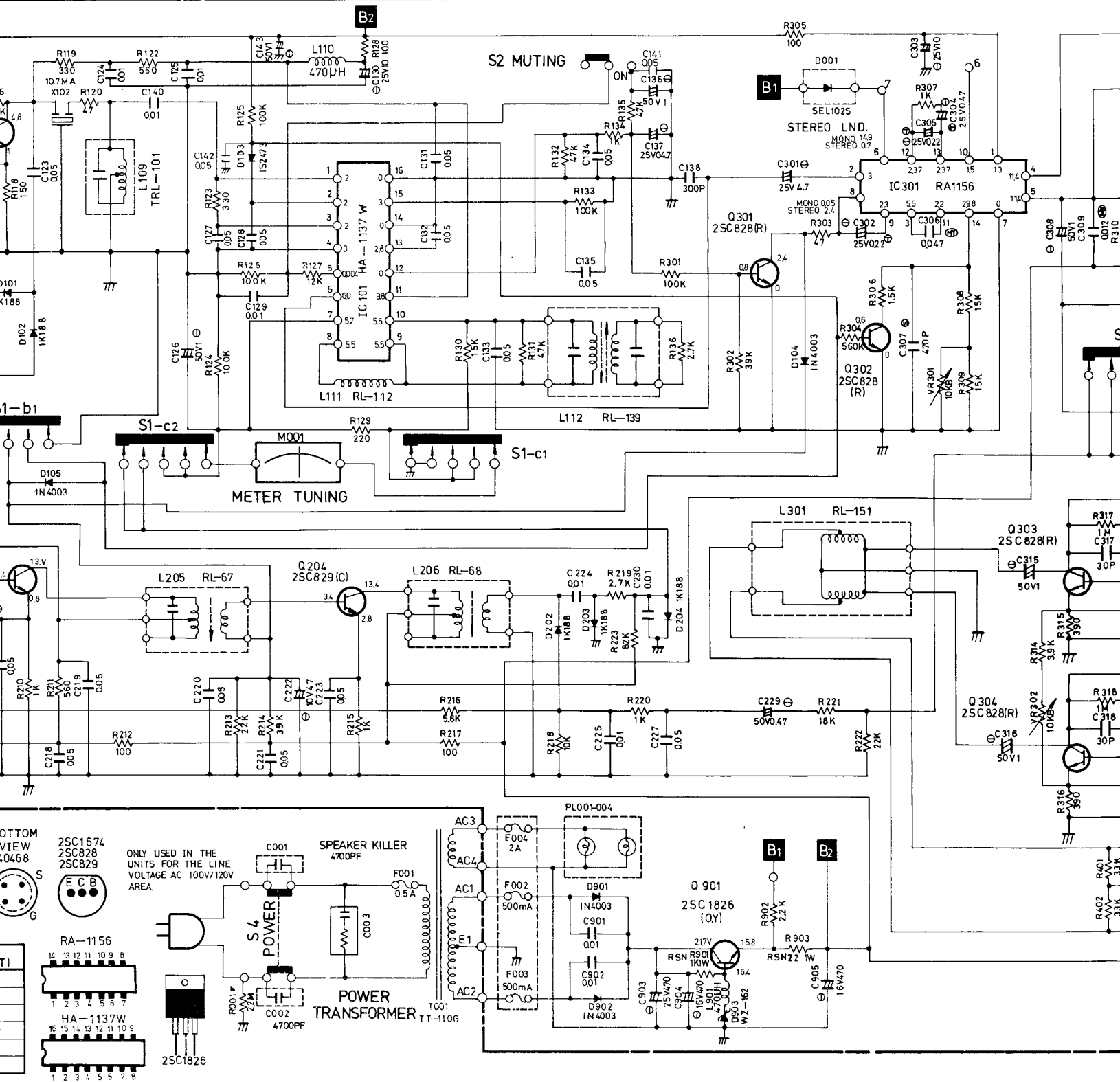
RESISTORS

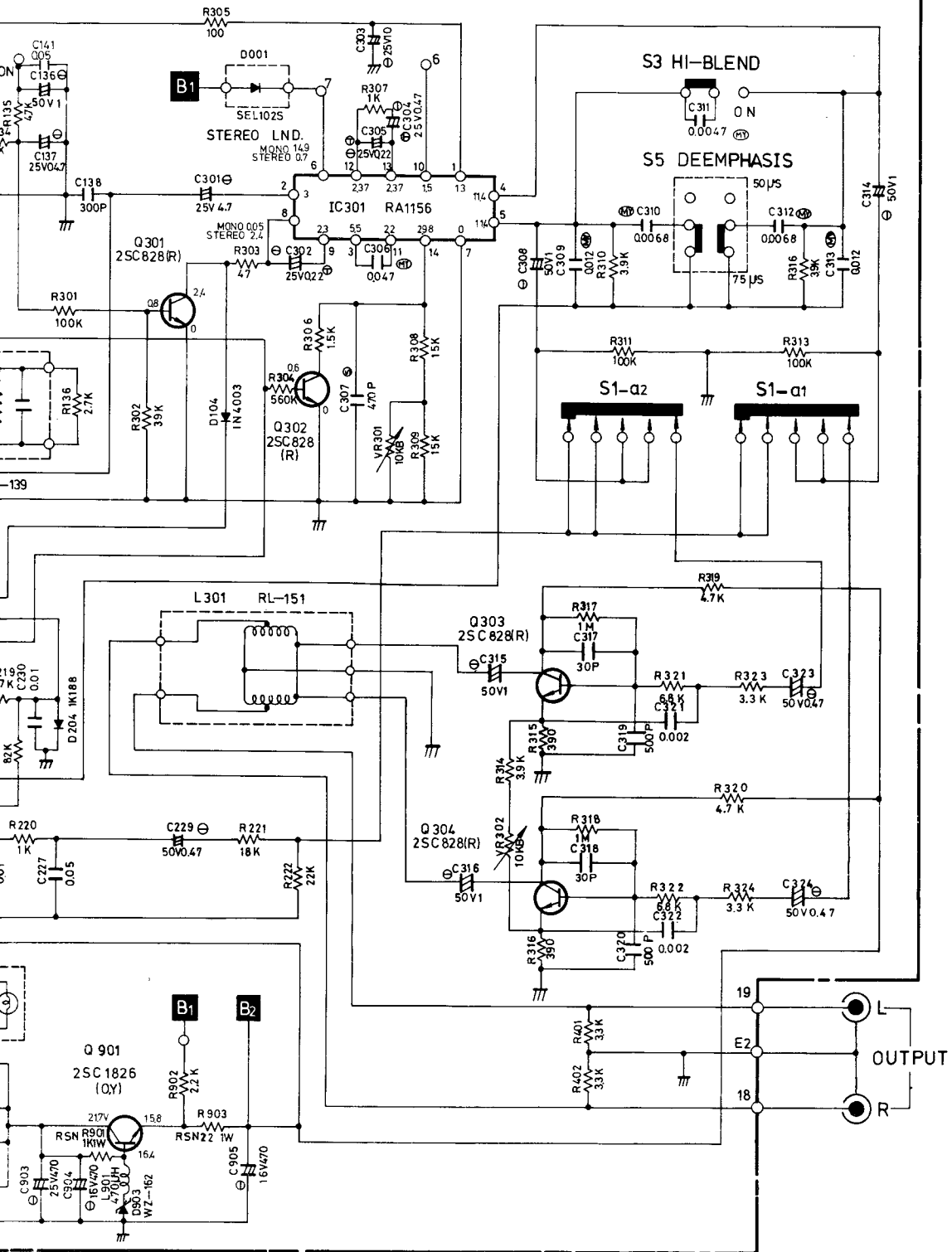
5% TOLERANCE UNLESS OTHERWISE NOTED
 K---KILO OHM *---COMPOSITION RESISTORS
 M---MEGA OHM
 RSU---METAL OXIDE FILM RESISTORS.
 NON MARK--LOW TYPE CARBON RESISTORS

CAPACITORS

Ⓜ---MYLAR FILM CAPACITORS
 Ⓟ---TANTALUM CAPACITORS
 Ⓢ---POLYSTYRENE FILM CAPACITORS
 Ⓝ---ELECTROLYTIC CAPACITORS
 NON MARK CERAMIC CAPACITORS
 UNLESS OTHERWISE NOTED IN SCHEMATIC ALL CAPACITANCE VALUES ARE EXPRESSED IN MFD

ITEM	SCHEMATIC LOCATION (LAST)	
FM IF AMP	R 136	C143
MW LW IF AMP	R223	C230
FM MPX AMP	R324	C324
AUDIO AMP	R402	C402
POWER SUPPLY	R902	C905
CHASSIS	R001	C004

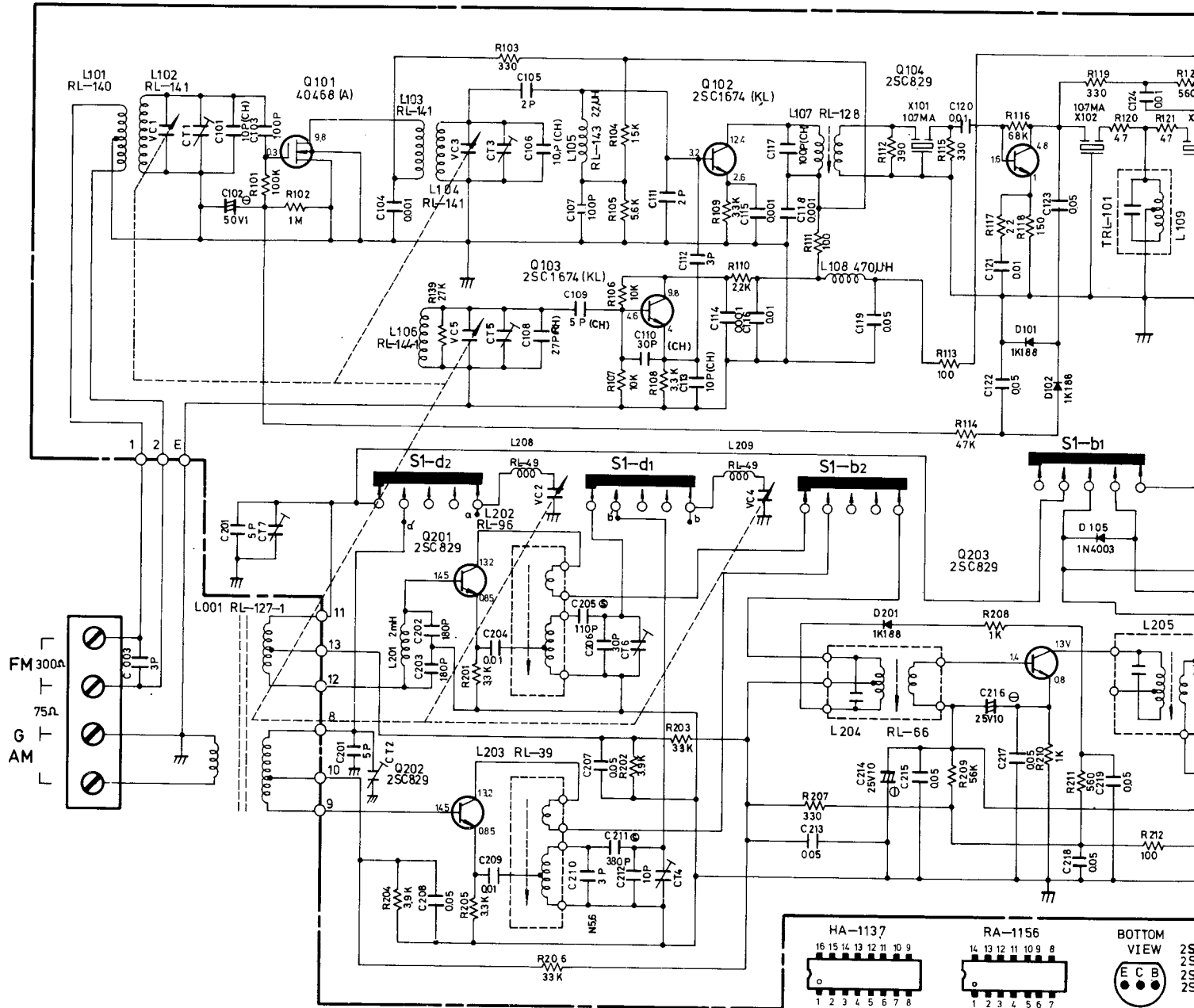




Schematic Diagram (RT-725)

Schaltungsschema (RT-725)

Diagramme Schématique (RT-725)



THIS SCHEMATIC DIAGRAM IS AVAILABLE COMBINATION OF LW/MW/FM UNITS ONLY. WHEN UNITS COMBINE JUST AM/FM ONLY. THERE WERE MADE SOME MODIFICATIONS AS FOLLOWING:

- 1 ANT COIL L001 CHANGE FROM RL-127-1 TO RL-12B
- 2 CANCELED Sd-1, Sd-2, SHORTED a AND b AND b'
- 3 CANCELED C201, C202, C203, C204, C205, C206, C207, R201, R202, R203, Q201, L202, C17 AND C16.

RESISTORS

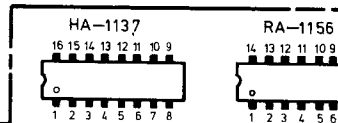
- 5% TOLERANCE UNLESS OTHERWISE NOTED
 K---KILO OHM
 M---MEGA OHM
 RSU---METAL OXIDE FILM RESISTORS
 NON MARK---LOW NOISE TYPE CARBON RESISTORS

CAPACITOR

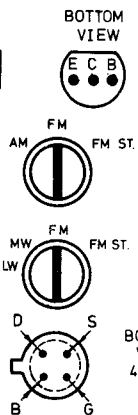
- ⊖---POLYSTYRENE FILM CAPACITORS
 - ⊕---MYLAR FILM CAPACITORS
 - ⊖---TANTALUM CAPACITORS
 - ⊕---ELECTROLYTIC CAPACITORS
 - NON MARK---CERAMIC CAPACITORS
- UNLESS OTHERWISE NOTED IN SCHEMATIC ALL CAPACITANCE VALUES ARE EXPRESSED IN MFD

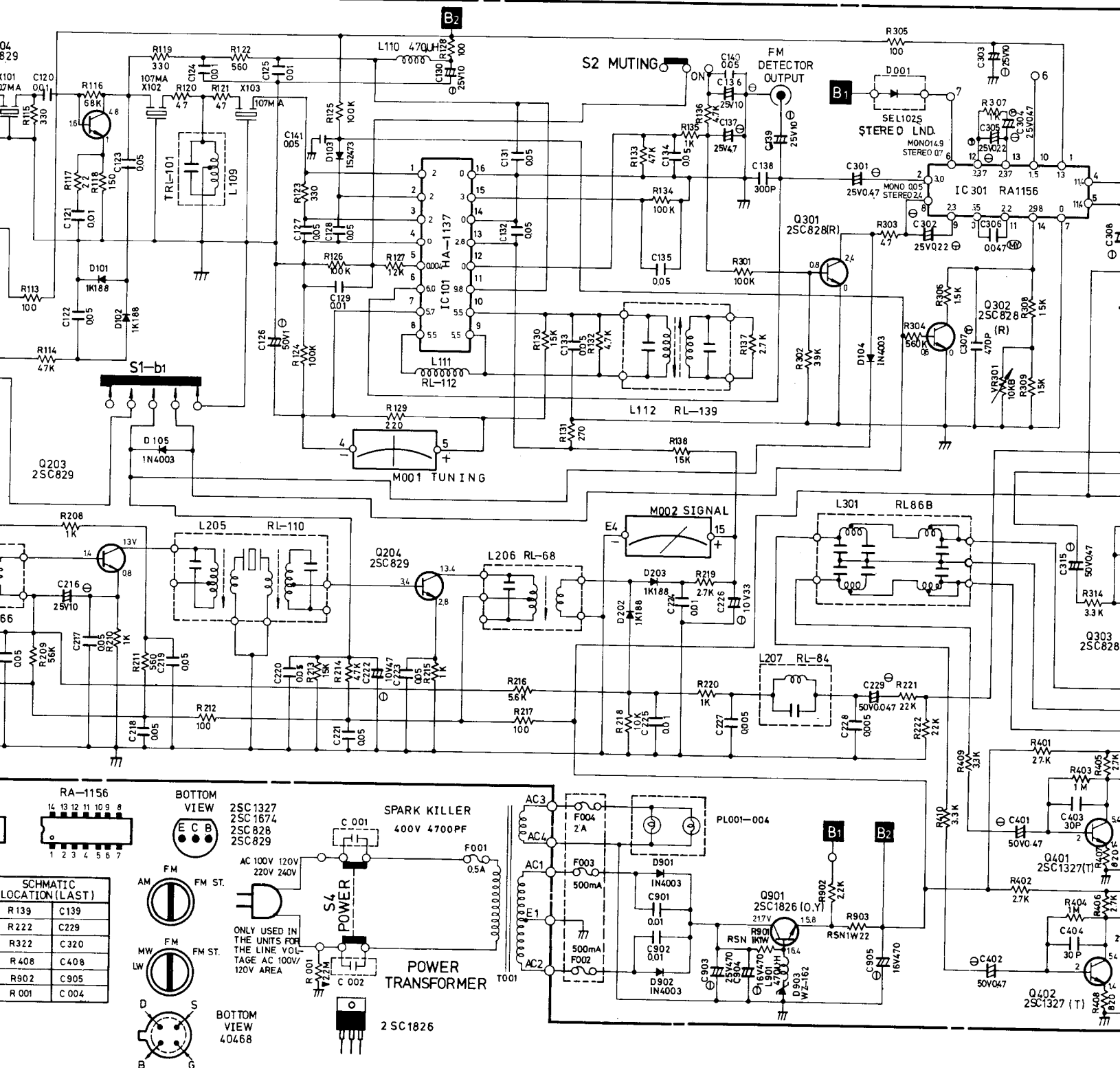
FOR SEV CEE AND BEAB

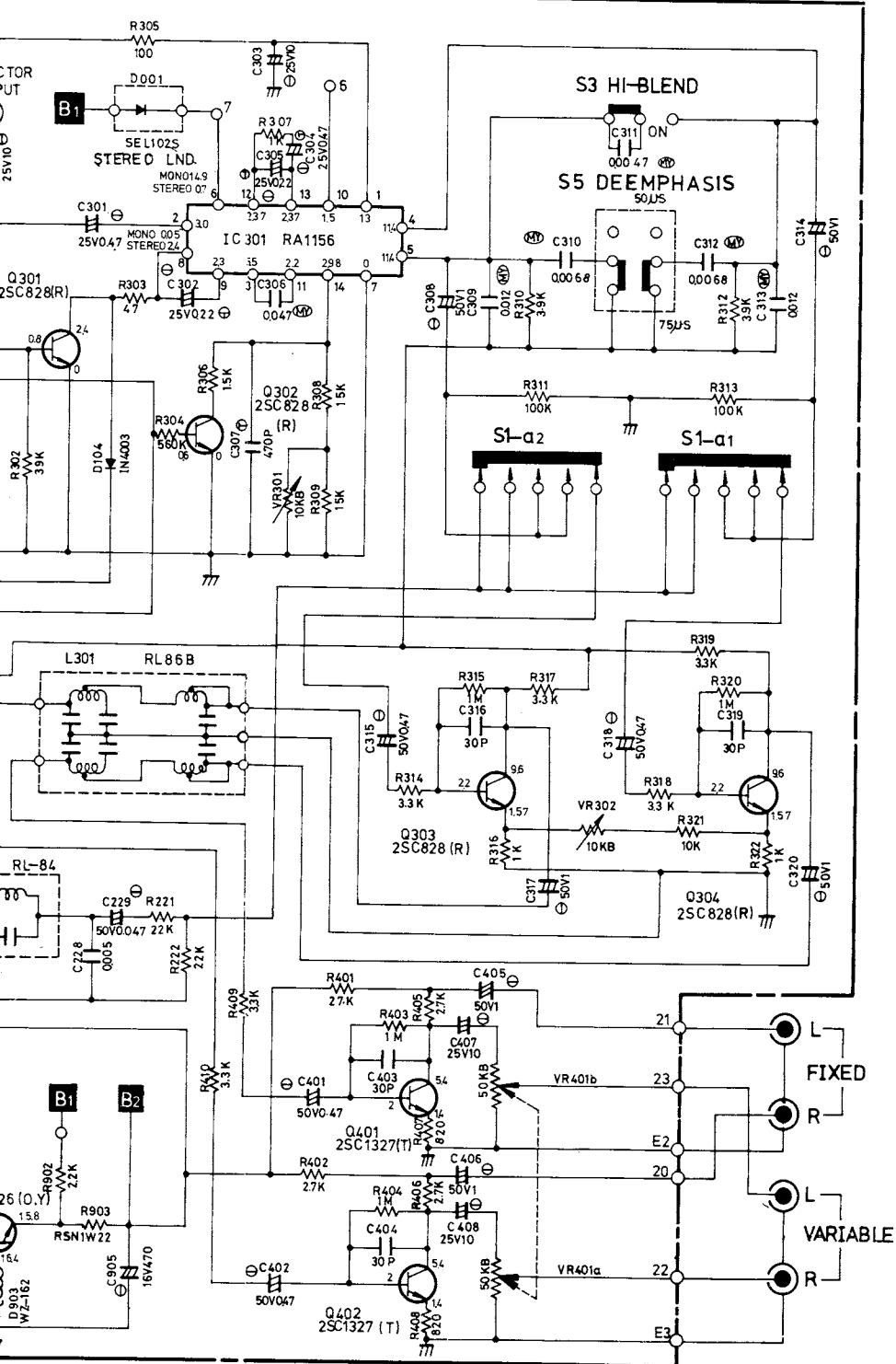
- 1 CANCELED F001
- 2 ADD F002, F003 MINIATURE FUSE WITH "S'D" MARK
- 3 ADD F004, 2A MINIATURE FUSE WITH "S'D" MARK
- 4 SPARK KILLER C001, C002 CHANGE FROM 400V 4700PF TO 4700PF Y TAPE



ITEM	SCHEMATIC LOCATION (LAST)	
FM IF AMP	R 139	C 139
MW LW IF AMP	R 222	C 229
FM MPX AMP	R 322	C 320
AUDIO AMP	R 408	C 408
POWER SUPPLY	R 902	C 905
CHASSIS	R 001	C 004



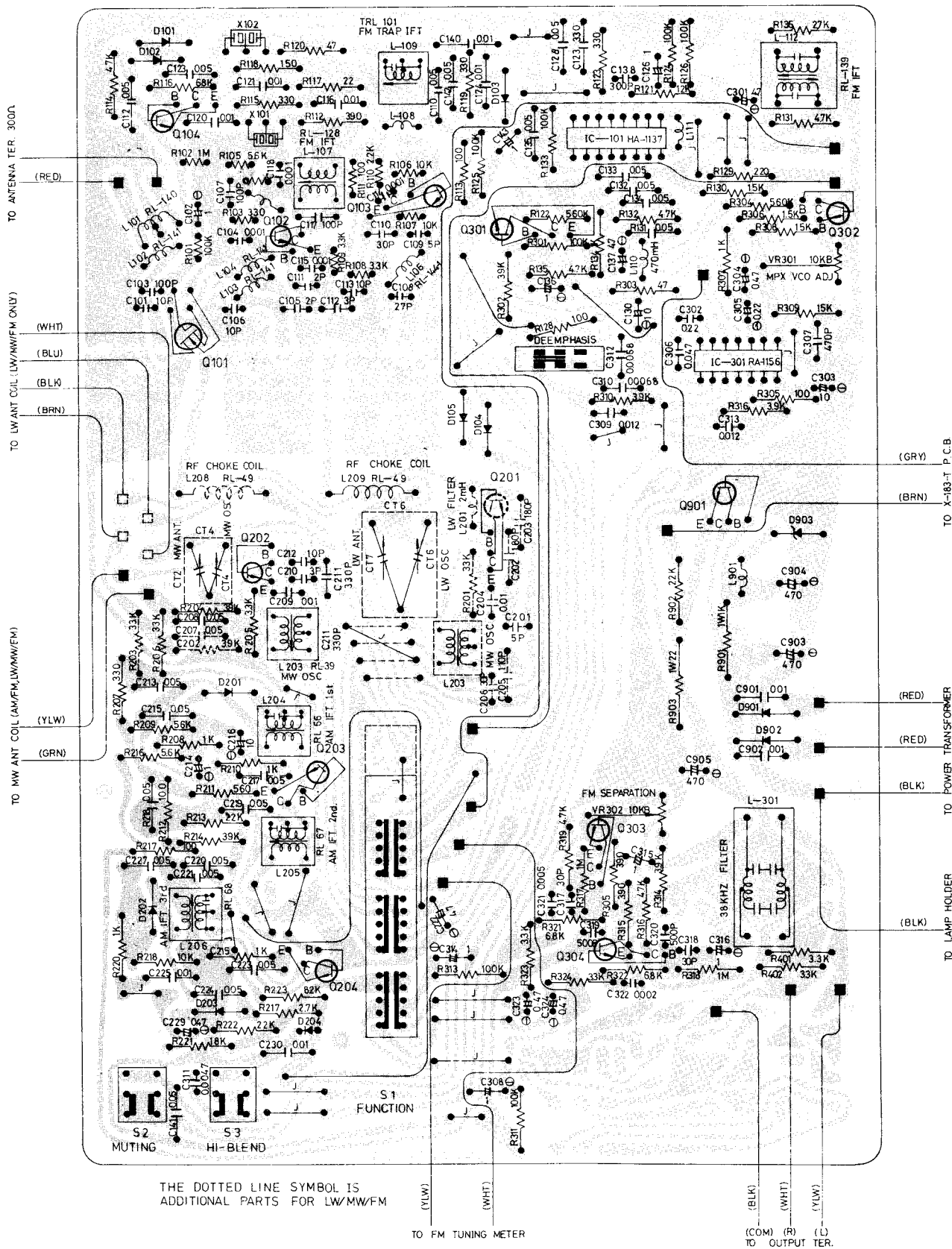




AM/FM/MPX Amp. Circuit Board Diagram (RT-225)

Schaltbild des AM/UKW/MPX Verstärkers und Vorverstärkers (RT-225)

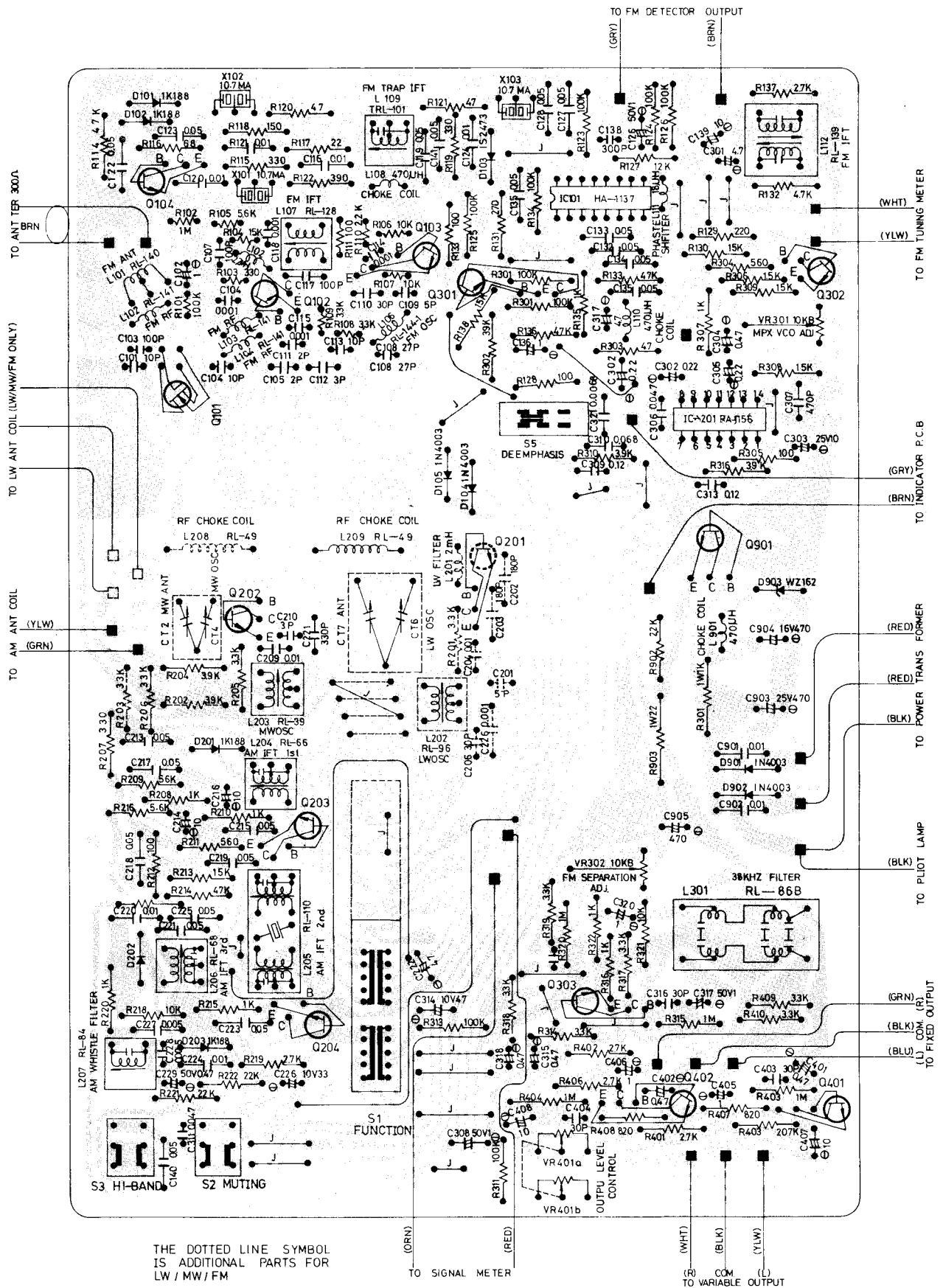
Diagramme de Plaque du Circuit d'Amp. AM/FM/MPX (RT-225)



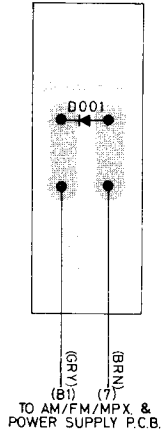
AM/FM/MPX Amp. Circuit Board Diagram (RT-725)

Schaltbild des AM/UKW/MPX Vertäerers und Vorverstärkers (RT-725)

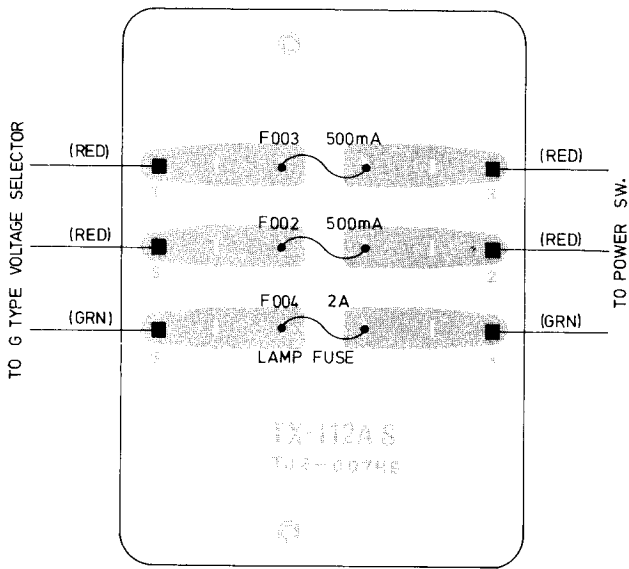
Diagramme de Plaquette du Circuit d'Amp. AM/FM/MPX (RT-725)



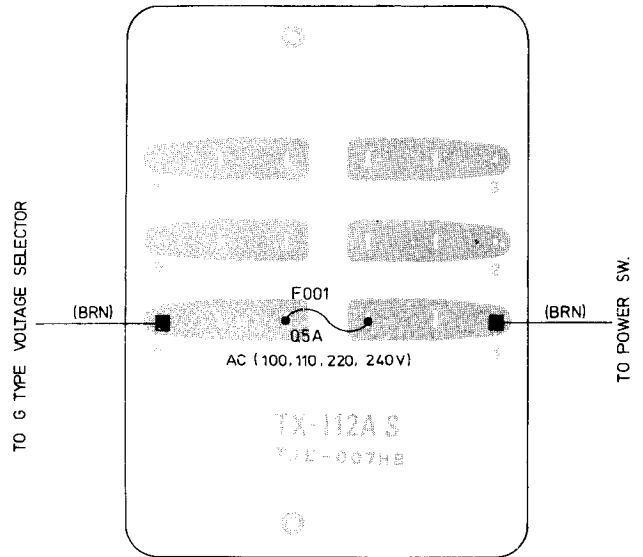
Indicator Circuit Board Diagram
 Zeiger des Verstaerkers und Vorverstaerkers
 Diagramme de Plaquette du Circuit d'Indicateur



Fuse Circuit Board Diagram
 Versicherungsnetz-Schaltbild
 Diagramme de Plaquette du Circuit de Fusible



(FOR BEAB, CEE, SEV)



I. All LW, MW and FM are inoperative. (LW/MW/FM, MW/FM)

A. If the pilot lamp does not light, check to see the AC fuse F001.

1. If AC fuse is OK.
 - a. The AC cord may be broken, or
 - b. Connections in the power switch may be faulty, or
 - c. Power transformer (Primary) may be opened.
2. If AC fuse is blown.
 - a. Power transformer may be shorted, or
 - b. Rectifier D901 or D902 may be shorted, or
 - c. Capacitor C901, 902 or 905 may be shorted.

B. If the pilot lamp does light, measure voltage B1 and B2.

1. If no voltage across.
 - a. Rectifier D901 or 902 may be opened, or
 - b. Secondary winding of the power transformer may be opened.
2. If there is proper voltage across.
 - a. Connection of selector switch may be faulty.

II. LW and MW are inoperative (LW/MW/FM only).

A. If there is proper voltage at B2 (See schematic diagram).

1. Transistor Q107 or 108 may be faulty, or
2. Coil L204, 205 or 206 may be faulty.

III. Only LW is inoperative (LW/MW/FM only).

- A. Coil L001 (LW part) or L202 may be faulty, or
- B. Connection of selector switch may be faulty.

IV. Only MW is inoperative (LW/MW/FM, MW/FM).

A. If there is proper voltage at B2 (See schematic diagram).

1. Coil L001 or L203 may be faulty, or
2. Connection of selector switch may be faulty.

V. Only FM is inoperative (LW/MW/FM, MW/FM).

A. Check to see if there is signal at pin No.2 of IC301.

1. If there is no signal
 - a. IC101 may be faulty, or
 - b. Transistor Q102, 103 or 104 may be faulty, or
 - c. FET Q101 may be faulty, or
 - d. Coil L112 may be faulty, or
 - e. Capacitor C301 may be faulty.

I. Alle Geraete LW, MW, FM nicht betriebsfaehig

A. Skala und Instrument dunkel, prueft Netzsicherung F001

1. AC Netzsicherung ist O.K.,
 - a. Kondensator auf der Hauptverstaerker-Leiterplatte defekt.
 - b. AC-Kordel defekt.
 - c. Leistungstransistor C901, 902 oder 905 geoeffnet.
2. AC Netzsicherung ist defekt,
 - a. Leistungstransistor kurzgeschlossen.
 - b. Gleichrichter D901 oder 902 kurzgeschlossen.
 - c. Kondensator C901, 902 oder 905 kurzgeschlossen.

B. Skala und Instrumente beleuchtet, prueft die Spannung B+ und B-,

1. Keine Spannung
 - a. Gleichrichter D901 oder 902 geoeffnet,
 - b. Sekundaerwirkung des Leistungstransistors geoeffnet.
2. Spannung positiv,
 - a. Anschluss des Waehlschalter defekt.

II. LW und MW nicht betriebsfaehig

A. Es gibt passende Spannung auf B2 (siet Schalterschema)

1. Transistor Q107 oder 108 defekt.
2. Der Wickel L204, 205 oder 206 defekt.

III. Nur LW nicht betriebsfaehig,

- A. Der Wockel L001 (LW-Sektion) oder L202 defekt.
- B. Verbindung des Waehlschalters defekt.

IV. Nur MW nicht betriebsfaehig,

- A. Passende Spannung auf B2,
 1. Der Wickel L001 oder L203 defekt oder,
 2. Verbinder des Waehlschalters defekt.

V. Nur FM nicht betriebsfaehig,

A. Prueft, ob es Signal an Pruefstift Nr. 2 von IC301,

1. Kein Signal
 - a. IC101 defekt,
 - b. Transistor Q102, 103, oder 104 defekt.
 - c. FET Q101 defekt.
 - d. Der Wickel L112 defekt oder.
 - e. Kondensator C301 defekt.
2. Passendes Signal
 - a. IC301 defekt oder
 - b. Der Wickel L301 defekt oder
 - c. Verbindung des Waehlschalters defekt.

B. Auf UKW-Stereo Rundfunk, das Geraete erfaengt nuf in MONO,

1. Stereo-Trennung ist falsch eingestellt.
2. IC301 defekt,
3. Q301 defekt,
4. C307 defekt oder
5. Verbindung des Waehlschalters defekt.

Guide de Dépannage

I. LW, MW et FM tous sont inopérants. (LW/MW/FM, MW/FM)

A. Si la lampe de contrôle ne s'allume pas, vérifier AC fusible Fool.

1. Si AC fusible est OK.
 - a. Peut-être la corde AC est rompue, ou
 - b. Peut-être le branchement dans le commutateur de puissance est défectueux, ou
 - c. Peut-être le transformateur de puissance (Primitif) est ouvert.

2. Si AC fusible est sauté.

- a. Peut-être le transformateur de puissance est raccourci, ou
- b. Peut-être le rectificateur D901 ou D902 est raccourci, ou
- c. Peut-être le condensateur C901, 902 ou 905 est raccourci.

B. Si la lampe de contrôle s'allume, mesurer le voltage B1 et B2.

1. S'il n'y a aucun voltage passe.
 - a. Peut-être le rectificateur D901 ou 902 est ouvert, ou
 - b. Peut-être le deuxième enroulement du transformateur de puissance est ouvert.
2. S'il y a le voltage propre passe.
 - a. Peut-être le branchement du commutateur de sélecteur est défectueux.

II. LW et MW sont inopérants (seulement LW/MW/FM).

A. S'il y a le voltage propre à B2 (voir la diagramme schématique).

1. Peut-être le transistor Q107 ou 108 est défectueux, ou
2. Peut-être la bobine L204, 205 ou 206 est défectueuse.

III. Seulement LW est inopérant (seulement LW/MW/FM).

A. Peut-être la bobine L001 (LW part) ou L202 est défectueuse, ou

B. Peut-être le branchement du commutateur de sélecteur est défectueux.

IV. Seulement MW est inopérant (LW/MW/FM, MW/FM).

A. S'il y a le voltage propre à B2 (voir la diagramme schématique)

1. Peut-être la bobine L001 ou L203 est défectueuse, ou
2. Peut-être le branchement du commutateur de sélecteur est défectueux.

V. Seulement FM est inopérant (LW/MW/FM, MW/FM).

A. Vérifier S'il y a le signal à la branche N° 2 de IC301.

1. S'il n'y a aucun signal.
 - a. Peut-être IC 101 est défectueux, ou
 - b. Peut-être le transistor Q102, 103 ou 104 est défectueux, ou
 - c. Peut-être FET Q101 est défectueux, ou
 - d. Peut-être la bobine L112 est défectueuse, ou
 - e. Peut-être le condensateur est défectueux.

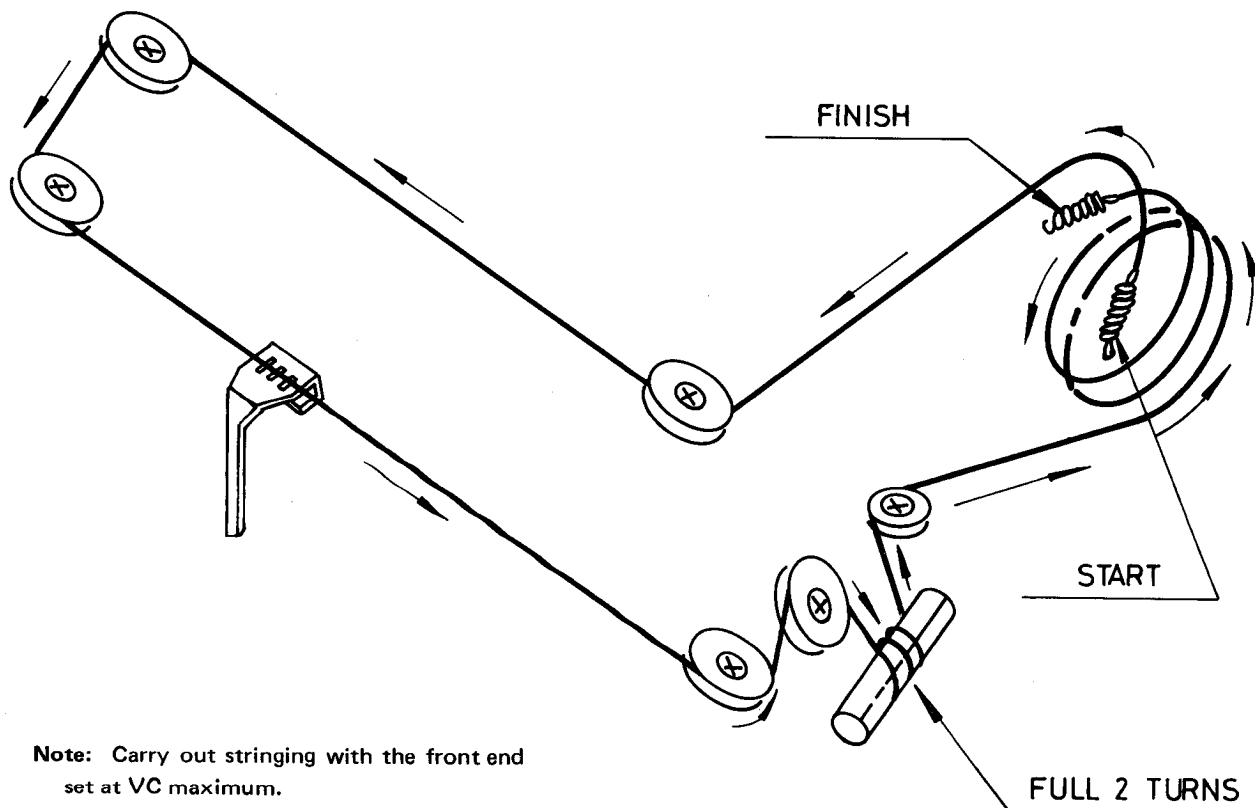
2. S'il y a le signal propre

- a. Peut-être IC301 est défectueux, ou
- b. Peut-être la bobine L301 est défectueuse, ou
- c. Peut-être le branchement du commutateur de sélecteur est défectueux.

B. A FM Stéréo émission, le poste reçoit seulement à MONO.

1. Peut-être la séparation Stéréo est manquée d'aligner, ou
2. Peut-être IC 301 est défectueux, ou
3. Peut-être Q301 est défectueux, ou
4. Peut-être C307 est défectueux, ou
5. Peut-être le branchement du commutateur de sélecteur est défectueux.

Dial Stringing Diagram
 Skalenantriebsschema
 Diagramme des Câbles d'Entraînement



Note: Carry out stringing with the front end set at VC maximum.

Zur Beachtung: Antriebsseil mit dem Drehko der Eingangsstufe in Maximumstellung verlegen.

Note: Effectuer le câblage avec le condensateur réglable de l'étage d'entrée réglé au maximum.

THE ROTEL CO., LTD.
 ROTEL ELECTRONICS CO., LTD.
 ROTEL OF AMERICA, INC.

1-36-8 OHOKAYAMA, MEGURO-KU, TOKYO, JAPAN
 310 SEC. 5, NANKING E. ROAD, TAIPEI, TAIWAN
 1055 SAW MILL RIVER ROAD ARDSLEY, N.Y. 10502, U.S.A.

Printed in Taiwan '77 Dec. 835201280