

Quality Uncompromised

**ROTEL**®

# Technical Manual

## QUARTZ PLL SYNTHESIZER AM/FM STEREO TUNER RT-700/-L RT-560/-L

### TABLE OF CONTENTS

Introduction . . . . .	2
Description of Function . . . . .	2
Alignment . . . . .	3
Specifications . . . . .	6
Troubleshooting Guide . . . . .	7
Parts List . . . . .	8
Chassis Layout (Top View) . . . . .	10
Circuit Board Diagram . . . . .	11
Block Diagram . . . . .	12
Schematic Diagram . . . . .	13

### TABLE DES MATIERES

Introduction . . . . .	2
Description des fonctions . . . . .	2
Alignement . . . . .	3
Caractéristiques . . . . .	6
Guide de dépannage . . . . .	7
Liste des pièces . . . . .	8
Installation du châssis (vue de dessus) . . . . .	10
Diagramme de la plaquette du circuit . . . . .	11
Schéma synoptique . . . . .	12
Diagramme schématique . . . . .	13

Serial Nos. Beginning  
NE09961

**THE ROTEL CO., LTD.**  
**ROTEL ELECTRONICS CO., LTD.**  
**ROTEL OF AMERICA, INC.**  
**ROTEL HI FI LIMITED.**

1-36-8 OHOKAYAMA, MEGURO-KU, TOKYO 152, JAPAN  
2ND FLOOR, EVERGLORY BLDG., NO. 305, SECTION 3,  
NANKING E. ROAD, TAIPEI, TAIWAN, REPUBLIC OF CHINA

13528 SO. NORMANDIE, GARDENA, CALIF. 90249, U.S.A.  
2-4 ERICA ROAD, STACEY BUSHES, MILTON KEYNES,  
BUCKINGHAMSHIRE, ENGLAND

## INTRODUCTION

This technical manual is applicable to models RT-700L, RT-700, RT-560L, and RT-560. The difference between respective models is shown in the following table.

		RT-700L	RT-700	RT-560L	RT-560
Remote input circuit	Circuit d'entrée de commande à distance	Yes /Oui		No/Non	
Memory station indicator circuit	Circuit indicateur de station pré-réglée	Yes/Oui		No/Non	
Memory station	Stations pré-réglées	FM: 6 AM (LW+MW): 6	FM: 6 AM: 6	FM: 5 AM (LW+MW): 5	FM: 5 AM: 5
FM auto-tuning circuit	Circuit d'auto-exploration pour accord MF	Yes/Oui		No/Non	
LW-MW indicator (for 3-band models only)	Indicateur LW-MW (GO-OM) (pour 3 gammes uniquement)	Yes/Oui	—	No/Non	—

## DESCRIPTION OF FUNCTION

- Memory
  - Preset stations: 6 FM stations plus 6 AM (LW/MW) stations (12 stations in total).
  - Last channel: 1 station for each band.
- Memory backup: Capacitor backup method (about 3 days).
- Automatic tuning is possible only for FM band.
- Receiving frequency ranges, etc. are shown in the table below.

## INTRODUCTION

Le présent manuel technique s'applique aux modèles RT-700L, RT-700, RT-560L et RT-560. Les différences entre ces divers modèles sont indiquées au tableau ci-après.

## DESCRIPTION DES FONCTIONS

- Mémoire
  - Stations pré-réglées: 6 stations MF et 6 stations MA (GO/OM) (12 stations au total)
  - Dernier canal: 1 station dans chaque gamme.
- Renfort de mémoire: Par condensateur (environ 3 jours).
- L'accord par auto-exploration n'est possible que dans la gamme MF.
- Les gammes de fréquences reçues, etc, sont indiquées au tableau ci-après.

Area	Band	Frequency Range	Channel Space	Reference Frequency	IF
Région	Gamme	Fréquence	Intervalle canaux	Fréquence de référence	FI
USA	MW1	530kHz – 1620kHz	10kHz	10kHz	450kHz  10.70MHz
	( MW2	522kHz – 1611kHz	9kHz	9kHz )	
	FM	87.9MHz – 107.9MHz	200kHz	25kHz	
Europe, UK, etc.	MW	522kHz – 1611kHz	9kHz	9kHz	450kHz  10.70MHz
	LW	146kHz – 353kHz	9kHz	1kHz	
	FM	87.50MHz – 108.0MHz	50kHz	25kHz	

**Note:** Units for the U.S.A. are preset for MW1 (channel space = 10kHz).

**Note:** Les appareils pour les U.S.A. sont pré-réglés en MW1 (OM1) (intervalle entre canaux = 10kHz).

- The following tables show frequency ranges, etc. for respective areas, which are preset by opening or closing certain part of controller circuit or tuner circuit.

- Les tableaux suivants indiquent les gammes de fréquence, etc, selon les zones respectives, qui font l'objet d'un réglage par ouverture ou fermeture de certaines sections du circuit de commande ou du circuit de section tuner.

### a) Presetting FM and MW Bands

### a) Pré-réglages dans les gammes MF et OM

	Band	B0	B1	B2	Frequency Range	Channel Space
	Bande				Gamme de fréquences	Espacement des canaux
USA	FM	OPEN	CLOSED	—	87.9MHz–107.9MHz	200kHz
	MW	—	—	OPEN	530kHz–1620kHz	10kHz
EUROPE	FM	CLOSED	OPEN	—	87.50MHz–108.00MHz	50kHz
UK	MW	—	—	CLOSED	522kHz–1611kHz	9kHz

**Notes:**

1. FM band is preset by combining B0 and B1 (it cannot be preset when B0 and B1 are closed).
2. MW (B2) can be preset independent of FM band.
3. If settings for B0, B1, and B2 are changed while the unit is operating, PLL data and display do not change. It is therefore necessary to put the unit in the standby state beforehand.

**b) Presetting FM Muting (Auto-stop) Lock Range****b) Préréglage de la gamme de verrouillage (arrêt automatique) de silencieux MF**

Area	B3	B4	Lock Range
Zone			Gamme de verrouillage
USA	OPEN	CLOSED	±70kHz
EUROPE UK	CLOSED	OPEN	±30kHz

## Alignment

**Instruments:** FM signal generator, FM stereo signal generator, AM signal generator, oscilloscope, HD analyzer, DC digital voltmeter, AC voltmeter, zero-center meter

- Adjustment should be made in the following order.  
1) FM 2) MW 3) LW

**FM ALIGNMENT****A. VCO Adjustment**

1. Connect the DC voltmeter to test pin TP9 and chassis ground. Operate the scanning button to display the lower edge frequency\*<sup>1</sup> on the frequency display. Then adjust FM OSC coil L105 so that the DC voltmeter reads 3V±0.5V.
2. Then display the higher edge frequency\*<sup>2</sup>, and adjust the trimmer capacitor CT104 so that the DC voltmeter reads 23V±0.1V.
3. Repeat steps 1 and 2 until no further improvement is noticed.

**Note:** \*<sup>1</sup>, \*<sup>2</sup>: Band edge varies according to area, as shown in the table.

Area	Lower Edge	Higher Edge	Channel Space
Zone	Limite inférieure	Limite supérieure	Espacement des canaux
EUROPE, UK	87.50MHz	108.00MHz	50kHz
USA	87.9MHz	107.9MHz	200kHz

**B. FM RF Sensitivity Adjustment**

1. Receive 90MHz (90.1MHz, channel space = 200 kHz) signal from the FM signal generator. Adjust the FM RF coils L101, L102 and L103 to obtain maximum sensitivity.
2. Next, receive 105MHz (105.1MHz, channel space = 200 kHz) signal from the FM signal generator. Adjust RF trimmer capacitors CT101, CT102 and CT103 to obtain maximum sensitivity.
3. Repeat steps 1 and 2 until no further improvement is noticed.
4. Receive 90MHz (90.1MHz) signal from FM signal generator. Antenna input should be set to the optimal level where adjustment can be carried out satisfactorily

**Notes:**

1. La gamme MF est préréglée en combinant B0 et B1 (le préréglage ne peut être opéré lorsque B0 et B1 sont fermés).
2. La gamme OM (B2) peut être préréglée indépendamment de la gamme MF.
3. Lorsque les réglages de B0, B1 et B2 sont modifiés alors que l'appareil est en marche, les données PLL et l'affichage ne changent pas. Il est donc nécessaire de mettre l'appareil en mode d'attente au préalable.

**c) Presetting FM De-emphasis****c) Préréglage de désaccentuation MF**

Area	B5	B6	De-emphasis
Zone			Désaccentuation
USA	CLOSED	CLOSED	75µs
EUROPE UK	OPEN	OPEN	50µs

## Alignement

**Instruments:** Générateur de signaux MF, générateur de signaux stéréophonique MF, générateur de signaux MA, oscilloscope, analyseur à distorsion non-linéaire, voltmètre CC (digital), voltmètre CA, compteur à centrage zéro

- Le réglage doit être effectué dans l'ordre suivant.  
1) MF 2) PO 3) GO

**ALIGNEMENT MF****A. Réglage du VCO (oscillateur commandé par variation de tension)**

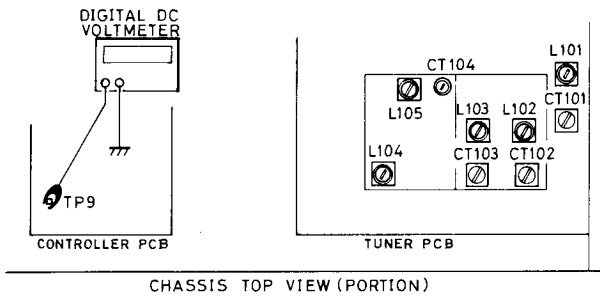
1. Brancher le voltmètre CC sur la broche TP9 et la masse du châssis.  
Tourner le bouton d'accord afin d'afficher la fréquence de limite inférieure\*<sup>1</sup> sur l'affichage de fréquence. Ajuster la bobine OSC MF L105 de façon à ce que le voltmètre affiche la valeur 3V±0,5V.
2. Afficher ensuite la fréquence de limite supérieure\*<sup>2</sup> sur l'affichage de fréquence et ajuster le capaciteur trimer CT104 de façon à ce que le voltmètre CC affiche 23V±0,1V.
3. Répéter les opérations des points 1 et 2 jusqu'à ce qu'il ne soit plus noté d'amélioration du fait du réglage.

**Note:** \*<sup>1</sup>, \*<sup>2</sup>: La limite de bande varie selon la région, comme indiqué sur le tableau suivant.

**B. Réglage de sensibilité HF MF**

1. Appliquer un signal 90MHz (90,1MHz, espacement des canaux: 200kHz) à l'aide du générateur de signaux MF. Ajuster les bobines RF L101, L102 et L103 sur l'avant afin d'obtenir une sensibilité maximum.
2. Appliquer ensuite un signal 105MHz (105,1MHz, espacement des canaux: 200kHz) à l'aide du générateur de signaux MF. Ajuster les capaciteurs trimer RF CT101, CT102 et CT103 sur l'avant afin d'obtenir une sensibilité maximum.
3. Répéter les opérations des points 1 et 2 jusqu'à ce qu'il ne soit plus noté d'amélioration du fait du réglage.

with the appropriate amount of noise contained in the signal wave ( $2\mu\text{V}$ ). Adjust FM IFT L104 so that the waveform is largest and contains noise uniformly on the top and bottom of the waveform. (See Fig. 1) **Note:** Although two resonating points are available, be sure to adjust at the lower point.



4. Récevoir le signal de 90MHz (90,1MHz) du générateur de signaux MF. L'entrée de l'antenne doit être réglée au niveau optimal où le réglage peut être mis à exécution d'une manière satisfaisante avec la quantité appropriée de bruit contenue dans l'onde de signal ( $2\mu\text{V}$ ).

Régler FM IFT L104 de sorte que la forme d'onde soit plus grande et contienne le bruit uniformément sur le sommet et le fond de la forme d'onde. (Fig. 1)

**Note:** Deux points de résonance sont prévus; opérer le réglage sur le point inférieur.

Fig. 1

**C. Discriminator Adjustment**

1. Connect Zero-center Meter to test points TP2 and TP3.  
Connect Oscilloscope and HD Analyzer to OUTPUT jack.
2. Receive 90MHz (90.1MHz) (1mV) signal from FM signal generator. Adjust the first core (A) of L106 so that the zero-center meter falls on mid-position.
3. Next adjust the core (B) of L106 to minimize distortion.
4. Repeat steps 2 and 3 until no further improvement is noticed. (Fig. 2)

**D. FM Muting Level Adjustment**

Receive 90MHz (90.1MHz) ( $2$  to  $5\mu\text{V}$ ) from the FM signal generator. Verify that the output disappears when the muting switch is set to ON. Then increase the Antenna input level to  $20\mu\text{V}$  and adjust the potentiometer VR103 so that the output just appears. Reduce the antenna input level once, and gradually increase it up to  $20\mu\text{V}$ , at which level the signal output should appear. (Fig. 2)

**C. Réglage du discriminateur**

1. Brancher le compteur à zéro central sur les points d'épreuve TP2 et TP3.  
Brancher l'oscilloscope et l'analyseur à distorsion non-linéaire au jack de sortie.
2. Recevoir un signal de 90MHz (90,1MHz) (1mV) en provenance du générateur de signaux MF.  
Ajuster le premier noyau (A) de L106 jusqu'à ce que le compteur à zéro central affiche une valeur en position moyenne.
3. Ajuster ensuite le noyau (B) de L106 de façon à obtenir une distorsion minimum.
4. Répéter les opérations des points 2 et 3 jusqu'à ce qu'il ne soit plus observé d'amélioration. (Fig. 2)

**D. Réglage du niveau d'amortissement MF**

Appliquer un signal 90MHz (90,1MHz) ( $2$  à  $5\mu\text{V}$ ) à l'aide du générateur de signaux MF. Vérifier que la sortie disparaît lorsque le commutateur d'amortissement est amené sur la position ON. Augmenter ensuite le niveau d'entrée sur antenne à  $20\mu\text{V}$  et ajuster le potentiomètre VR103 de façon à ce que la sortie apparaisse tout juste. Réduire rapidement le niveau d'entrée sur l'antenne et l'augmenter progressivement jusqu'à  $20\mu\text{V}$ , niveau auquel la sortie du signal doit alors apparaître. (Fig. 2)

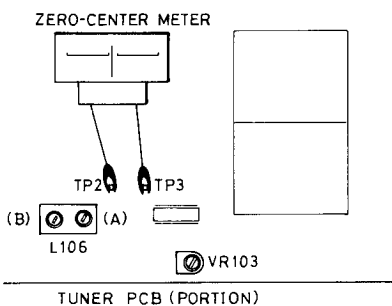


Fig. 2

**FM STEREO ADJUSTMENT**

1. Connect Oscilloscope and AC Voltmeter to R-ch output jack.
2. Receive stereo signal from FM stereo signal generator (antenna input level set to 1mV).  
Pilot tone . . . . . 9% mod.  
Audio signal 1,000Hz L-ch only . . . . . 90% mod.  
Turn potentiometer VR101 to the mid-position of the range where Stereo Indicator lights up.
3. Adjust potentiometer VR102 to minimize leakage of signal from L-ch into R-ch.
4. Next, connect Oscilloscope and AC Voltmeter to L-ch output jack, and switch the modulation of the

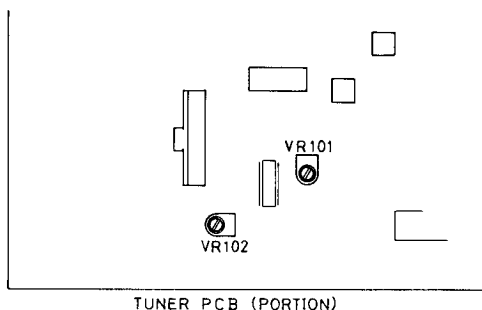
**REGLAGE STEREOPHONIQUE MF**

1. Brancher l'oscilloscope et le voltmètre à courant alternatif au jack de sortie du canal droit.
2. Recevoir le signal stéréophonique du générateur de signal stéréophonique MF (niveau d'entrée de l'antenne placé à 1mV).  
Signal d'identification . . . . . 9%  
Signal audio 1.000Hz (canal gauche seul) . . . . . 90%  
Tourner le potentiomètre VR101 à la position moyenne de l'étendue où l'indicateur stéréo s'allume.
3. Régler le potentiomètre VR102 pour minimiser la fuite du signal du canal gauche au canal droit.

FM stereo signal generator to R-ch signal. Check to make sure leakage of signal from R-ch into L-ch is almost the same as that from L-ch into R-ch.

If there is a marked difference, fine-adjust VR102.

(Fig. 3)



4. Ensuite, brancher l'oscilloscope et le voltmètre à courant alternatif au jack de sortie du canal gauche, et commuter la modulation du générateur de signal stéréophonique MF au signal de canal droit. Vérifier que la fuite du signal du canal droit au canal gauche est presque la même que celle du canal gauche au canal droit. S'il y a une différence marquée, régler finement le VR102. (Fig. 3)

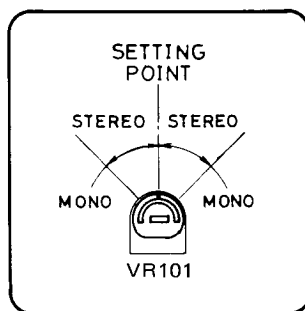


Fig. 3

## AM ALIGNMENT

### A. IF and MW Adjustment

1. Connect the oscilloscope and AC voltmeter to the output terminal. Feed 450kHz signal from the AM signal generator to pin 11.

Adjust AM IFT, L110, L111 and L112 to obtain maximum output.

2. Connect the DC voltmeter to test pin TP8 and chassis ground.

Operate the scanning button to display the lower edge frequency\*<sup>1</sup> on the frequency display. Then adjust MW OSC coil L109 so that the DC voltmeter reads 1V±0.1V.

3. Then display the higher edge frequency\*<sup>2</sup>, and adjust the trimmer capacitor CT108 so that the DC voltmeter reads 9V±0.5V.

4. Repeat steps 2 and 3 until no further improvement is noticed.

**Note:** \*<sup>1</sup>, \*<sup>2</sup>: Band edge varies according to channel space, as shown in the table.

Channel Space	Lower Edge	Higher Edge	Area
9kHz	522kHz	1611kHz	Europe, UK
10kHz	530kHz	1620kHz	USA

5. Receive 648kHz (650kHz, channel space = 10kHz) signal from the AM signal generator, adjust the MW coil of AM antenna L001 on the rear panel to obtain maximum sensitivity.

6. Next, receive 1395kHz (1400kHz, channel space = 10kHz) signal from the AM signal generator, and adjust the trimmer capacitor CT106 to obtain maximum sensitivity.

7. Repeat steps 5 and 6 until no further improvement is noticed.

### B. LW Adjustment (3-band models only)

1. Connect the DC voltmeter to test pin TP8 and chassis ground.

Operate the scanning button to display the lower

## ALIGNEMENT MA

### A. Alignement FI et OM

1. Brancher l'oscilloscope et le voltmètre CA sur la borne de sortie. Appliquer un signal 450kHz à l'aide du générateur de signaux MA sur la broche 11.

Ajuster l'AM IFT, L110, L111 et L112 de façon à obtenir une sortie maximum.

2. Brancher le voltmètre CC sur la broche TP8 et la masse du châssis.

Tourner le bouton d'accord afin d'afficher la fréquence de limite inférieure\*<sup>1</sup> sur l'affichage de fréquence. Ajuster la bobine OSC OM L109 de façon à ce que le voltmètre affiche la valeur 1V±0,1V.

3. Afficher ensuite la fréquence de limite supérieure\*<sup>2</sup> sur l'affichage de fréquence et ajuster le capaciteur trimer CT108 de façon à ce que le voltmètre CC affiche 9V±0,5V.

4. Répéter les opérations des points 2 et 3 jusqu'à ce qu'il ne soit plus noté d'amélioration du fait du réglage.

**Nota:** \*<sup>1</sup>, \*<sup>2</sup>: La limite de bande varie selon l'espace des canaux, comme indiqué sur le tableau suivant.

Espacement des canaux	Limite inférieure	Limite supérieure	Région
9kHz	522kHz	1611kHz	Europe, UK
10kHz	530kHz	1620kHz	USA

5. Appliquer un signal 648kHz (650kHz, espacement des canaux: 10kHz) à l'aide du générateur de signaux MA et ajuster la bobine OM d'antenne MA L001 sur le panneau arrière de façon à obtenir une sensibilité maximum.

6. Appliquer ensuite un signal 1395kHz (1400kHz, espacement des canaux = 10kHz) à l'aide du générateur de signaux MA et ajuster le capaciteur trimer CT106 de façon à obtenir la sensibilité maximum.

7. Répéter les opérations des points 5 et 6 jusqu'à ce qu'il ne soit plus noté d'amélioration du fait du réglage.

edge frequency (146kHz) on the frequency display. Then adjust LW OSC coil L108 so that the DC voltmeter reads  $1V \pm 0.1V$ .

- Then display the higher edge frequency (353kHz), and adjust the trimmer capacitor CT107 so that the DC voltmeter reads  $9V \pm 0.5V$ .
- Repeat steps 1 and 2 until no further improvement is noticed.
- Receive 164kHz signal from the AM signal generator, adjust the (LW) coil of AM antenna L001 on the rear panel to obtain maximum sensitivity.
- Next, receive 317kHz signal from the AM signal generator, and adjust the trimmer capacitor CT105 to obtain maximum sensitivity.
- Repeat steps 4 and 5 until no further improvement is noticed. (Fig. 4)

## B. Réglage GO (pour modèle 3 gammes uniquement)

- Brancher le voltmètre CC sur les broches TP8 et la masse du châssis.  
Tourner le bouton d'accord afin d'afficher la fréquence de limite inférieure (146kHz) sur l'affichage de fréquence. Ajuster la bobine OSC GO L108 de façon à ce que le voltmètre affiche la valeur  $1V \pm 0,1V$ .
- Afficher ensuite la fréquence de limite supérieure (353kHz) sur l'affichage de fréquence et ajuster le condensateur trimmer CT107 de façon à ce que le voltmètre CC affiche  $9V \pm 0,5V$ .
- Répéter les opérations des points 1 et 2 jusqu'à ce qu'il ne soit plus noté d'amélioration du fait du réglage.
- Appliquer un signal 164kHz à l'aide du générateur de signaux MA et ajuster la bobine (GO) d'antenne MA L001 sur le panneau arrière de façon à obtenir une sensibilité maximum.
- Appliquer ensuite un signal 317kHz à l'aide du générateur de signaux MA et ajuster le condensateur trimmer CT105 de façon à obtenir la sensibilité maximum.
- Répéter les opérations des points 4 et 5 jusqu'à ce qu'il ne soit plus noté d'amélioration du fait du réglage. (Fig. 4)

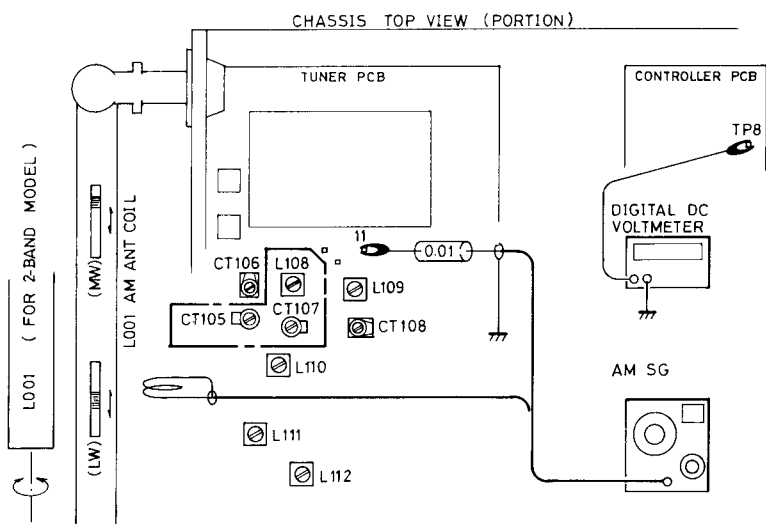


Fig. 4. Portion encircled by - - - - is not applied to 2-band models.

## Specifications Caractéristiques

### FM TUNER SECTION

Usable Sensitivity	. . . . .	11.2dBf/2.0 $\mu$ V
50dB Quieting Sensitivity:		
Mono	. . . . .	15.2dBf/3.0 $\mu$ V
Stereo	. . . . .	37.2dBf/40 $\mu$ V
Signal-to-Noise Ratio (at 65dBf):		
Mono	. . . . .	75dB
Stereo	. . . . .	73dB
Harmonic Distortion (at 65dBf):		
100Hz	. . . . .	0.08% (mono), 0.1% (stereo)
1kHz	. . . . .	0.08% (mono), 0.2% (stereo)
6kHz	. . . . .	0.2% (mono), 0.3% (stereo)
Frequency Response	. . . . .	30 to 15,000Hz, +0dB, -2dB
Capture Ratio	. . . . .	1.0dB
Alternate Channel Selectivity		
( $\pm 400$ kHz)	. . . . .	60dB
Spurious Response Ratio	. . . . .	90dB
Image Response Ratio	. . . . .	70dB
IF Response Ratio	. . . . .	110dB
AM Suppression Ratio	. . . . .	58dB
Muting Threshold	. . . . .	15 $\mu$ V
Stereo Separation	. . . . .	100Hz/1kHz/10kHz, 45dB/48dB/40dB

Subcarrier Product Ratio	. . . . .	40dB
Antenna Input	. . . . .	300 ohms balanced, 75 ohms unbalanced

### AM TUNER SECTION MW LW (3-band models)

Sensitivity	. . . . .	300 $\mu$ V/m	800 $\mu$ V/m
Selectivity	. . . . .	40dB	40dB
Signal-to-Noise Ratio	. . . . .	50dB	50dB
Image Response Ratio	. . . . .	40dB	40dB
IF Response Ratio	. . . . .	30dB	50dB
Antenna	. . . . .	Built-in ferrite loopstick antenna	

### MISCELLANEOUS

Power Requirement	. . . . .	120V/60Hz, 220V/50Hz, 240V/50Hz, or 120, 220, 240V/50-60Hz
-------------------	-----------	--

Power Consumption . . . . . 9 watts

- Specifications and design subject to possible modification without prior notice.

## FM SECTION

1. Poor S/N ratio
  - a) Large ripple is contained in the +B circuit (ripples with  $20\mu\text{V}$  or less is negligible).
  - b) LPF constant in the control circuit is improper.
  - c) IC502 is faulty.

**Note:** Improper routing of wire, etc. affects S/N ratio.
2. Poor sensitivity (white noise is interfered)
  - a) IC501 is faulty.
  - b) Adjustment incorrect.
3. Pop noise is noticed when turning on or off power.
  - a) Voltage applied at IC103 on Muting circuit is not correct.
  - b) Muting circuit is faulty.

## AM MW (LW) SECTION

1. 1.8V adjustment cannot be made at the lower edge frequency.
  - a) OSC coil L109 (L108) is faulty.
2. 20V adjustment cannot be carried out at the higher edge frequency.
  - a) OSC trimmer CT108 (CT107) is faulty.
3. Tracking error is too large.
  - a) Varicap diode at OSC side and that at ANT side do not match each other in characteristics. (A set of varicap diodes (two) should be replaced at a time. Never replace each of them separately.)
  - b) Band edge voltage is not correctly preset (See a)).
  - c) Varicap diode is faulty (See a)).
  - d) Bar antenna coil is faulty.

## CONTROLLER SECTION

1. Auto-stop does not work (RT-700/RT-700L).
  - a) Check if scanning stops automatically the instant the Pin TP10 of the Tuner p-c board is shorted to the chassis after pressing Up or Down button with the Manual/Auto switch set at Auto.  
The control circuit is normal if scanning stops.
2. Unrelated segments of the frequency dimly glows.
  - a) Zener diode D541 is faulty.
3. The frequency display cannot be tuned.
  - a) CPU program of the controller is out of order.  
Unplug the power cord to reset and plug in again.
4. After Up/Down button is pressed while the Standby switch is turned off, the last channel is replaced by the new frequency, when power is turned on.
  - a) Lock circuit is faulty.
5. When the power cord is unplugged and plugged in again, the last channel is not maintained.
  - a) Memory back-up circuit is faulty.
6. Waveform for FM does not appear on CRT.
  - a) Prescaler IC501 and its related circuit is faulty.
  - b) FM OSC circuit is faulty.
  - c) FM LPF circuit is faulty.
  - d) IC502 faulty.

- 
- b) Le circuit de OSC MF est défectueux.
  - c) Le circuit de MF LPF est défectueux.
  - d) IC502 est défectueux.

## SECTION MF

1. Rapport S/B défectueux
  - a) D'importantes ondulations sont présentes dans le circuit +B (les ondulations de  $20\mu\text{V}$  ou moins sont négligeables).
  - b) La constante LPF dans le circuit de commande est incorrecte.
  - c) Le circuit IC502 est défectueux.

**Nota:** Un montage incorrect de câbles, etc. affecte le rapport S/B.
2. Faible sensibilité (bruit blanc avec interférence)
  - a) Circuit IC501 défectueux.
3. Un bruit sec se fait entendre lors de la mise sous et hors tension.
  - a) La tension appliquée sur le IC103 du circuit d'amortissement n'est pas correcte.
  - b) Le circuit d'amortissement est défectueux.

## SECTION MA GO (OM)

1. Le réglage 1,8V ne peut être effectué sur la fréquence de limite inférieure.
  - a) La bobine OSC L109 (L108) est défectueuse.
2. Le réglage 20V ne peut être effectué sur la fréquence de limite supérieure.
  - a) Le trimmer OSC CT 108 (CT107) est défectueux.
3. L'erreur d'exploration est trop importante.
  - a) Les caractéristiques des varactors côté OSC et côté ANT ne sont pas appariées. (Les varactors doivent être remplacés par jeu (de deux pièces). Ne jamais remplacer l'un sans remplacer l'autre.)
  - b) La tension limite de bande n'est pas correctement réglée (Voir a)).
  - c) Le varactor est défectueux (Voir a)).
  - d) La bobine de l'antenne barre est défectueuse.

## SECTION CONTROLEUR

1. L'arrêt automatique n'opère pas (RT-700/RT-700L).
  - a) Vérifier que l'exploration s'arrête automatiquement lorsque la broche TP10 de la plaquette de circuit imprimé du tuner est court-circuitée avec le châssis, après avoir exercé une pression sur la touche Up ou Down, le sélecteur Manual/Auto se trouvant en position Auto. Le circuit de commande est normal si l'exploration s'arrête.
2. Les autres segments de l'affichage de fréquence s'allument faiblement.
  - a) La diode Zener D541 est défectueuse.
3. L'affichage de fréquence ne peut être obtenu.
  - a) Le programme CPU du contrôleur est défectueux.  
Débrancher le cordon d'alimentation pour le réarmer et rebrancher le cordon.
4. Après pression sur la touche haut/bas lorsque le commutateur STANDBY est en position d'arrêt, le dernier canal reçu est remplacé par une nouvelle fréquence lorsque le tuner est remis sous tension.
  - a) Le circuit de verrouillage est défectueux.
5. Lorsque le cordon d'alimentation est débranché puis rebranché, le dernier canal reçu n'est pas maintenu.
  - a) Le circuit de renfort de la mémoire est défectueux.
6. La forme d'onde pour MF n'apparaît pas sur l'écran du tube cathodique (CRT).
  - a) Le précompteur IC501 et le circuit associé sont défectueux.

# Parts List

## Liste des pièces

RT-700/RT-700L/RT-560/RT-560L

Schematic Location	Description	Part No.	Schematic Location	Description	Part No.
<b>TRANSISTORS, DIODES AND IC'S</b>			L113	Low Pass Filter, MPX	228641137
Q101	3SK45R, (B)	302001128	L114	Choke Coil, 2.2 $\mu$ H	226501143
Q102, 103	2SC1674, (K or L)	301201163	L115, 116, 117, 118	Choke Coil, 47 $\mu$ H	226501203
Q104	2SK168, (F)	302001122	L501 to 503		
Q105, 106, 107, 514 to 518	2SA608NP, (F or G), or 2SA564A, (R or S), or 2SA1015, (GR)	301001185	T001	Power Transformer (G-Type)	207001531
Q108, 112, 116, 117		301001132		Power Transformer, (D-Type)	204001531
		301001186			
Q113	2SC930NP, (E), or 2SC829 (C)	301201229	<b>OTHERS</b>		
Q115, 118, 119, 120, 121, 124, 521, 522	2SK49, (F or H) 2SC828 (R or S), or 2SC1684, (R or S), or 2SC536NP (F or G), or KTC945C	301201117	VR101	Potentiometer, 10KB, 19KHz Adj.	510502186
Q123		302001112	VR102	Potentiometer, 100KB, Separation Adj.	510502197
Q125		301201115	VR103	Potentiometer, 50KB, FM Muting Level Adj.	510502191
Q126	2SC1826, (O, Y or G)	301201198	X101, 102	Bandpass Filter, 10.7MHz, (RED), SFE 10.7 MS2GA	229101171
Q209 to 513	2SC1571NP, (G or H), or 2SC2634, (S or T)	301201239	X103	Bandpass Filter, 450KHz, SFU450A	229101208
IC101	LA1231N, FM IF Amp & FM Det	301301150	X501	X'tal Resonator, 4.5MHz	224110006
IC102	HA-1196, FM MPX Dec	301301140	CT101, 102, 103	Capacitor, Trimmer, 8 pF max, FM ANT, RF	490110125
IC103	AN-6135, Muting	301201237	CT104	Capacitor, Trimmer, 10 pF max, FM OSC	490110124
IC501	$\mu$ PB533AC, Prescaler	301201222	CT106, 108	Capacitor, Trimmer, 16pF max, MW ANT, OSC	490110117
IC502	$\mu$ PD1703C-016, PLL Synthesizer & Controller	303452199	R547	Thick Film Resistor Network, 333-4K	594333043
IC505	$\mu$ PD4011BC	303452165	R548	Thick Film Resistor Network, 104-7K	594104073
D101 to 104	SV-211, Vari-Cap, FM Tuning	303452227	R549	Thick Film Resistor Network, 104-5K	594104053
D105, 106	SVC-321, Vari-Cap, AM Tuning	303452260	R550	Thick Film Resistor Network, 104-4K	594104043
D108 to 115, 119, 122, 124, 127 to 129, 134 to 136, 505 to 516, 522, 523, 529, 530, 533, 534	MA150 (Si)	300616106	S301	Push-1 key Switch, Standby	614010146
D116 to 118, 528			1K188, (Ge)	300111016	S401 to 406, 409 to 412
D120, 126, 541	WZ-067, Zener, 6.7V, 0.5W	300111008	S701	Push-1 key, Muting	614010167
D121, 125, 130, 131	SR1K4, Rectifier	300313036	F101	Fuse, 0.2A (for 120V)	341222020
D123	XZ-060, Zener, 6V, 0.5W	300919024	F102	Fuse, T125mA (for 220/240V)	345952012
D132, 542	WZ-150, Zener, 15V, 0.5W	300313070		Fuse, 1A (for 120V)	341222100
D133	WZ-162, Zener, 16.2V, 0.5W	300313027		Fuse, F1A (for 220/240V)	345252100
D001 to 003, 005	GL-9PR24, LED, (RED)	300414048		Frequency Display, FIP-7D8	360201113
D004			GL-9NG24, LED, (GRN)	300414047	Optical Filter, Freq Display
<b>COILS AND TRANSFORMERS</b>				Terminal Strip, Antenna	649201127
L101	FM ANT Coil	226501199		Pin Jack, Output	624302202
L102	FM RF-1 Coil	226501200		LED Socket w/Wire, L=300mm, (BN/BK)	648211292
L103	FM RF-2 Coil	226501201		LED Socket w/Wire, L=300mm, (RD/BK)	648211293
L104	FM IFT	225501131		LED Socket w/Wire, L=300mm, (OG/BK)	648211294
L105	FM OSC Coil	226501202		LED Socket w/Wire, L=300mm, (YW/BK)	648211295
L106	FM IFT, Det	225501143		LED Socket w/Wire, L=300mm, (GN/BK)	648211296
L109	MW OSC Coil	223301140		Fuse Clip, for Long Fuse	648211257
L110	AM IFT, 1st	225301125		Fuse Clip, for Midget Fuse	648211256
L111	AM IFT, 2nd	225301126		LED Holder (9-3)	114902352
L112	AM IFT, Det	225301127		Voltage Selector*	648211247
				Plug, Line AC, UK Only	628111204
				Cover, Voltage Selector*	792011218
				Power Cord, U.S.A. etc	796301115

\*Not used for CSA version.



Schematic Location	Description	Part No.
	Power Cord, UK	796301138
	Power Cord, Europe	796301148
	Signal Cord Ass'y	791001112
	Indoor FM Antenna, T-type	791001125
	Cord Stopper	675201114
	Cord Stopper, UK only	675201116
	Foot	673402027
	Bonnet	138011325
	Button, Mode	116210104
	Button, Memory	116210092
	Button, Key Board Sw	116210110
	Button, UP, Down	116210107
	Screw, M3 x 6, (Ni), Bind	705213006
	Screw, M3 x 8, (BLZ), Bind	705223008
	Screw, M3 x 6, (Ni), Oval	
	Countersunk	702213006
	Screw, M4 x 8, (BLZ), w/FW, Bind	755224008
	Screw, TP, 3 x 8, (Ni)	726213008
	Screw, TP, 3 x 8, (BLZ)	726223008
	Screw, TP, 3 x 10, (BLZ)	726223010
	Screw, TP, 3 x 8, (Ni), Oval, Countersunk	722213008
	Screw, Tap-tight, 3 x 8, (Ni), Bind	765213008
	Screw, Tap-tight, 4 x 10, (Ni), Bind	765214010
	Nut, M3	770402201
	Nut, M4	770402202
	Washer, Spring, M4	770500004
	Washer, Teethed, M3	770500014
	Collar Screw, M3, L=12	770911268

### RT-700L/RT-560L

Schematic Location	Description	Part No.
	<b>TRANSISTORS, DIODE, IC'S</b>	
Q109, 110	2SA608NP (F or G), or 2SA564A (R or S), or 2SA1015 (GR)	301001185 301001132 301001186
Q111, 114	2SC930NP, (E) or 2SC829 (C)	301201229 301201117
Q519, 520	2SC536 NP, (F or G), or 2SC1684 (R or S), or KTC 945C	301201234 301201209 301901135
D107	SVC-321, Vari-Cap, LW Tuning	300616105
D520, 521, 531, 532, 535, 536, 537, 538	} MA 150, (Si)	300111016
IC504		
	<b>OTHERS</b>	
CT105, 107	Capacitor, Trimmer, 12 pF, max	490110126
L107	Low Pass Filter, LW	228641120
L108	OSC Coil, LW	223301141
L001	Antenna Coil Ass'y, MW/LW, (RL-216)	222391164
S408	Touch Switch, Function, LW	615212297
	Co-axial Socket, FM	628111166

### RT-700

Schematic Location	Description	Part No.
	PC Board Ass'y (for 120V)	141010210
	PC Board Ass'y (for 220/240V)	141010211
	Front Panel Ass'y	111911573

### RT-700/RT-560

Schematic Location	Description	Part No.
L001	AM Antenna Coil Ass'y (RL-206=MW Only)	222391148

### RT-560

Schematic Location	Description	Part No.
	PC Board Ass'y, (for 120V)	141010213
	PC Board Ass'y, (for 220/240V)	141010214
	Front Panel Ass'y	111911590

### RT-560L

Schematic Location	Description	Part No.
	PC Board Ass'y	141010215
	Front Panel Ass'y	111911591

### RT-700L

Schematic Location	Description	Part No.
	<b>DIODES</b>	
D539, 540	MA150, (Si)	300111016
D006, 007	GL-9NG24, LED (GRN)	300414047
	PC Board Ass'y	141010212
	LED Socket w/Wire, L=150mm (PL/BK)	648211280
	LED Socket w/Wire, L=150mm, (GY/BK)	648211281
	Front Panel Ass'y	111911574

### RT-700/RT-700L

Schematic Location	Description	Part No.
	<b>TRANSISTORS, DIODES AND IC'S</b>	
Q501 to 508, 523	{ 2SA608NP, (F or G), or 2SA1015 (GR)	301001185 301001186
Q122		
IC 503	HD74LS42P, LED Ind Driver	303452284
IC506	μPD4035C, Shift Register	303452275
D501 to 504, 517, 518, 524, 525, 526, 527	} MA150, (Si)	300111016
D008 to 013		
	<b>OTHERS</b>	
S407	Touch Switch, M6	615212297
S601	Push 1 key, FM Auto/Manual	614010167
	LED Socket w/Wire, L=150mm, (BN/BK)	648211274
	LED Socket w/Wire, L=150mm, (RD/BK)	640211275
	LED Socket w/Wire, L=150mm, (OG/BK)	648211276
	LED Socket w/Wire, L=150mm, (YW/BK)	648211277
	LED Socket w/Wire, L=150mm, (GN/BK)	648211278
	LED Socket w/Wire, L=150mm, (BU/BK)	648211279
	DIN Socket, 10P, Remote	625001123
	Button, FM Tuning	116210104

**Notes:**

When replacing vari-cap diodes used in the high frequency circuit, be sure to use ones of the same set, in the same lot (pack), to match the component's characteristics.

SVC-211 for FM . . . . .A set of 4

SVC-321 for AM:

(LW + MW) . . . . .A set of 3

MW . . . . .A set of 2

Combining components taken from different lots (packs) will result in unsatisfactory performance.

This means that if only one of vari-cap diodes becomes faulty on one circuit, all vari-cap diodes on the same circuit must be replaced with new ones from the same lot (pack).

The vari-cap diodes are supplied in multiple of 2 or 3, in a pack.

Never attempt to intermingle components from different packs even if there arises overs or shorts in a pack.

**Notes:**

Lors du remplacement des varactors utilisés dans le circuit ha haute fréquence, veiller à utiliser des pièces du même jeu et du même lot (emballage) de façon à respecter les caractéristiques des organes.

SVC-211 pour MF . . . . .A jeu de 4

SVC-321 pour MA:

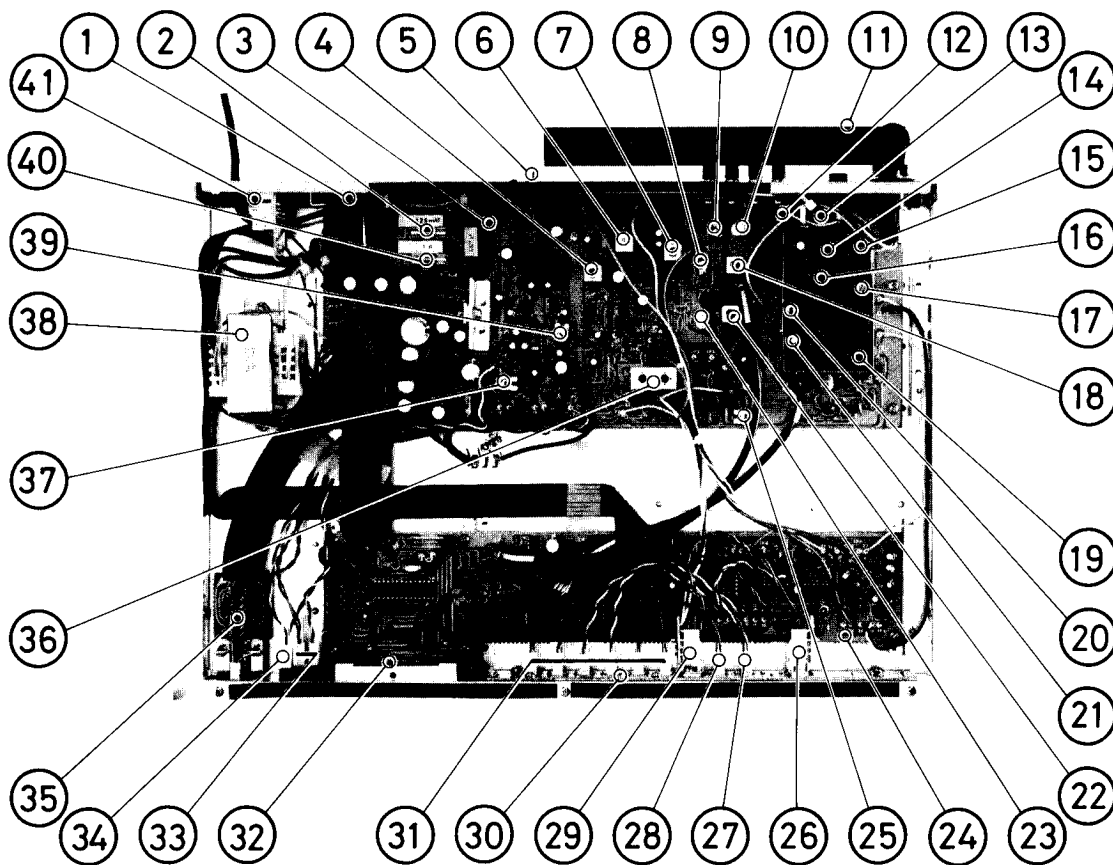
(GO + OM) . . . . .A jeu de 3

OM . . . . .A jeu de 2

La combinaison de pièces provenant de lots (emballages) différents provoquent des défaillance de fonctionnement. Cela signifie que lorsqu'un varactor d'un circuit est défectueux, tous les varactors de ce circuit doivent être remplacés par des pièces provenant du même lot (emballage).

Les varactors sont fournis par multiples de 2 ou 3 par emballage. Ne pas mélanger des pièces de différents emballages, même dans le cas de manque ou de surplus restant.

## Chassis Layout (Top View) Installation du châssis (vue de dessus)



- 1. VOLTAGE SELECTOR
- 2. FUSE, PRIMARY
- 3. TUNER AND POWER SUPPLY P-C BOARD
- 4. L112, AM IFT, Det
- 5. OUTPUT JACK
- 6. L111, AM IFT, 2nd
- 7. L110, AM IFT, 1st
- 8. CT107, LW OSC TRIMMER CAPACITOR
- 9. CT105, LW ANT TRIMMER CAPACITOR
- 10. CT106, MW ANT TRIMMER CAPACITOR
- 11. L001, AM ANTENNA COIL ASS'Y
- 12. L101, FM ANT COIL
- 13. CT101, FM ANT TRIMMER CAPACITOR
- 14. L102, FM RF1 COIL
- 15. CT102, FM RF1 TRIMMER CAPACITOR
- 16. L103, FM RF2 COIL
- 17. CT103, FM RF2 TRIMMER CAPACITOR
- 18. L108, LW OSC COIL
- 19. L104, FM IFT
- 20. CT104, FM OSC TRIMMER CAPACITOR
- 21. L105, FM OSC COIL

- 22. L109, MW OSC COIL
- 23. CT108, MW OSC TRIMMER CAPACITOR
- 24. CONTROLLER P-C BOARD
- 25. VR103, FM MUTING LEVEL ADJ
- 26. FM TUNING (AUTO/MANUAL) SWITCH
- 27. MW INDICATOR LED
- 28. LW INDICATOR LED
- 29. MODE SWITCH
- 30. INPUT KEY P-C BOARD
- 31. STATION INDICATOR LED's
- 32. FREQUENCY DISPLAY
- 33. SIGNAL INDICATOR LED's
- 34. FM STEREO INDICATOR LED
- 35. STANDBY SWITCH
- 36. L106, FM IFT, DISC
- 37. VR101, FM MPX VCO ADJ
- 38. POWER TRANSFORMER
- 39. VR102, FM STEREO SEPARATION ADJ
- 40. FUSE, SECONDARY
- 41. REMOTE CONTROL INPUT SOCKET

**Note:**

- Nos. 8, 9, 18, 27 and 28 are not used on 2-band models.
- Nos. 26, 27, 28, 31 and 41 are not used on RT-560 and RT-560L.



# Circuit Board Diagram

# Diagramme de la plaque du circuit

## NOTES:


1. This circuit board diagram is based on RT-700L (3-band model).
2. For RT-700 (2-band model), take note of the following:
  - a. Portion encircled by - - - - is not applicable.
  - b. Portion - X - is short-circuited.
3. Circuit voltage:
 

Voltage in ( ) is the value at AM (LW + MW mode).  
 L or M in ( ) indicates LW or MW mode.  
 Voltage with (V) indicates the value at FM mode.

Voltage without any symbol is applicable to all bands.

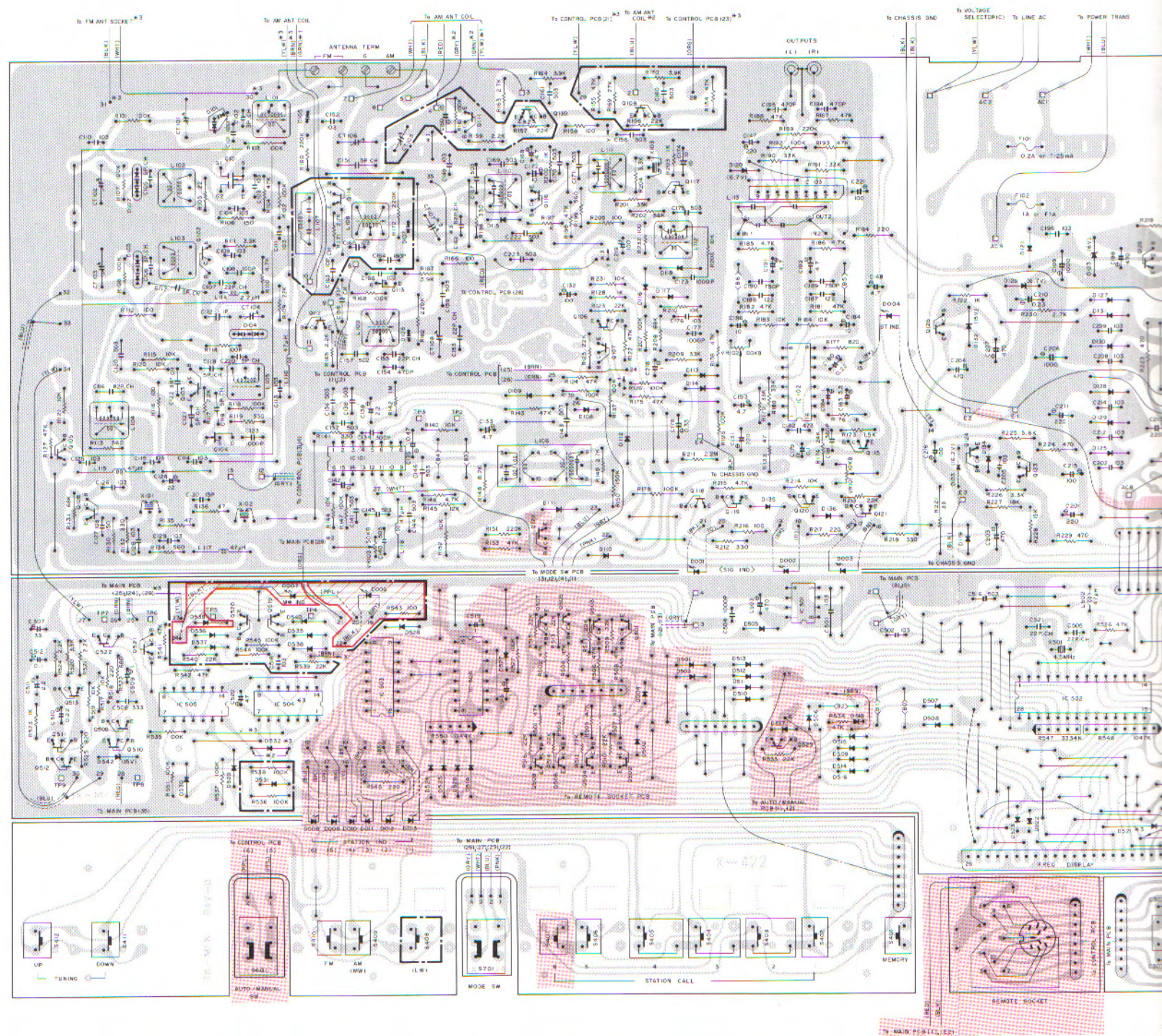
a. Voltage is measured with VTVM between a point given and the chassis ground.

b. Tolerance in voltage reading:  $\pm 20\%$

4. For RT-560, portion  and portion encircled by - - - - are not used.

5. For RT-560L, portion  and  are not used.

Jumper	EUROPE
B0	CLOSED
B1	OPEN
B2	CLOSED
B3	CLOSED
B4	OPEN
B5	OPEN
B6	





is applicable to all

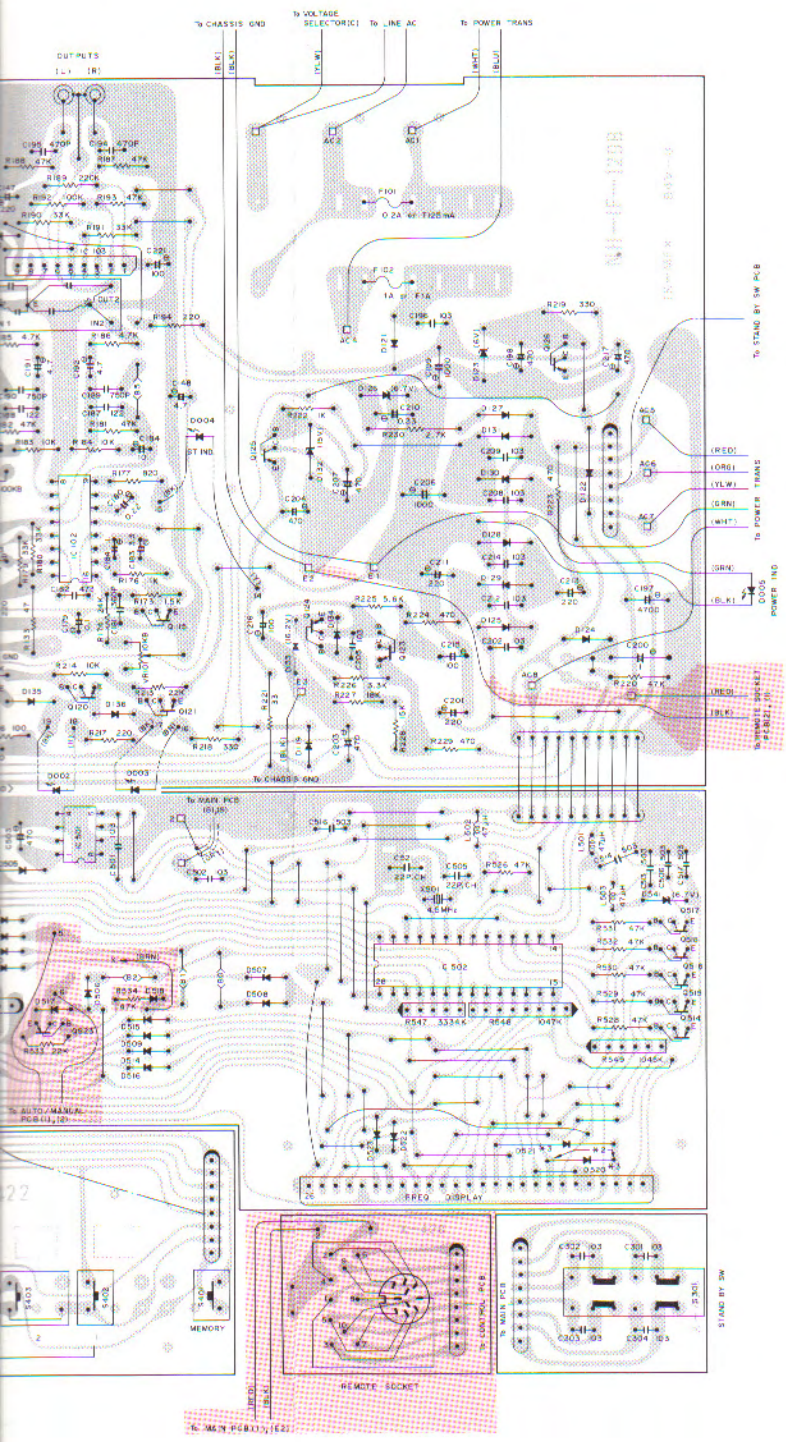
VTVM between a  
s ground.  
ng: ±20%

and portion

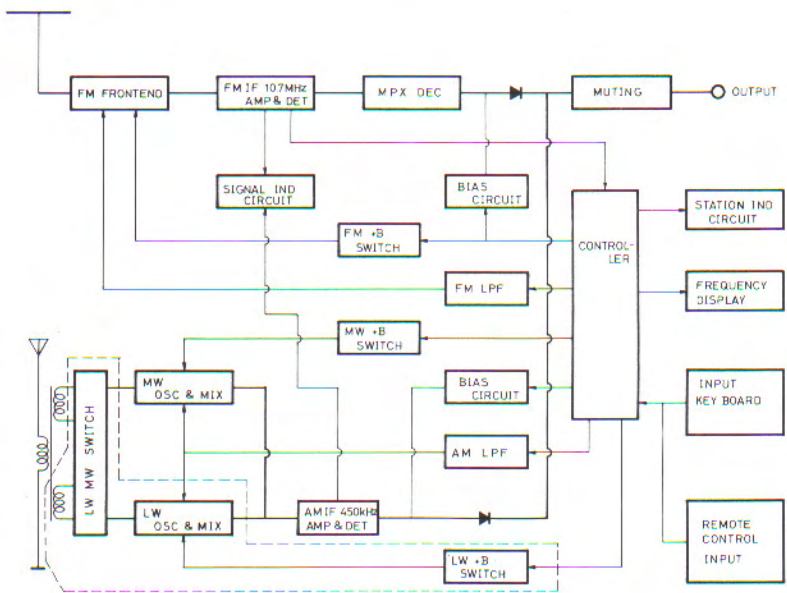
used.

and 

Jumper	EUROPE	USA, etc.	JPN	REMARKS
B0	CLOSED	OPEN	OPEN	Band Switching
B1	OPEN	CLOSED		
B2	CLOSED	OPEN	CLOSED	AM Channel Space OPEN: 10kHz, CLOSED: 9kHz
B3	CLOSED	OPEN	CLOSED	Auto-stop switching
B4	OPEN	CLOSED		
B5	OPEN	CLOSED	OPEN	De-emphasis OPEN: 50μs CLOSED: 75μs
B6				



### Block Diagram Schéma synoptique



**Notes:**

1. Portion encircled by - - - - is applicable to 3-band models only.
2. Models RT-560 and RT-560L are not provided with Station Indicator Circuit and Remote Input Circuit.

# Schematic Diagram Diagramme schématique

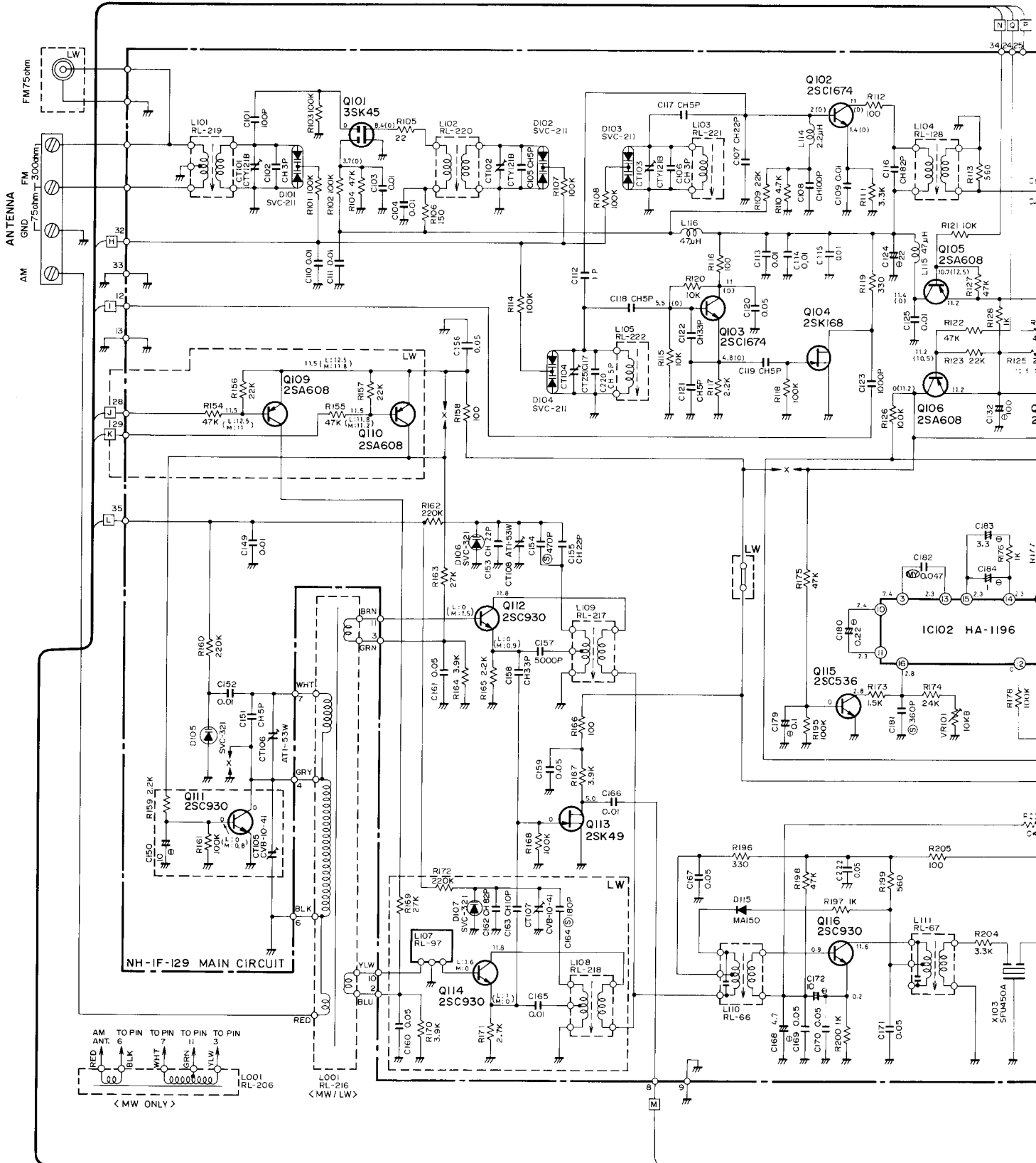
## NOTES:

1. This schematic diagram is based on RT-700L (3-band model).
2. For RT-700 (2-band model), take note of the following:
  - a. Portion "LW" encircled by - - - - - is not applicable.
  - b. Portion → X ← is short-circuited.

## 3. Circuit voltage:

- Voltage in ( ) is the value at AM (LW + MW) mode.  
 L or M in ( ) indicates LW or MW mode.  
 Voltage with (V) indicates the value at FM mode.  
 Voltage without any symbol is applicable to all bands.
- a. Voltage is measured with VTVM between a point given and the chassis ground.
  - b. Tolerance in voltage reading: ±20%.

4. For RT-700 (2-band model), the "LW" portion is not applicable.
5. For RT-700 (2-band model), the "LW" portion is not applicable.





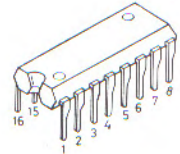
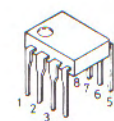
) mode.

4. For RT-560, portion  and portion

"LW" encircled by - - - - - are not used.

5. For RT-560L, portion  and 

are not used.



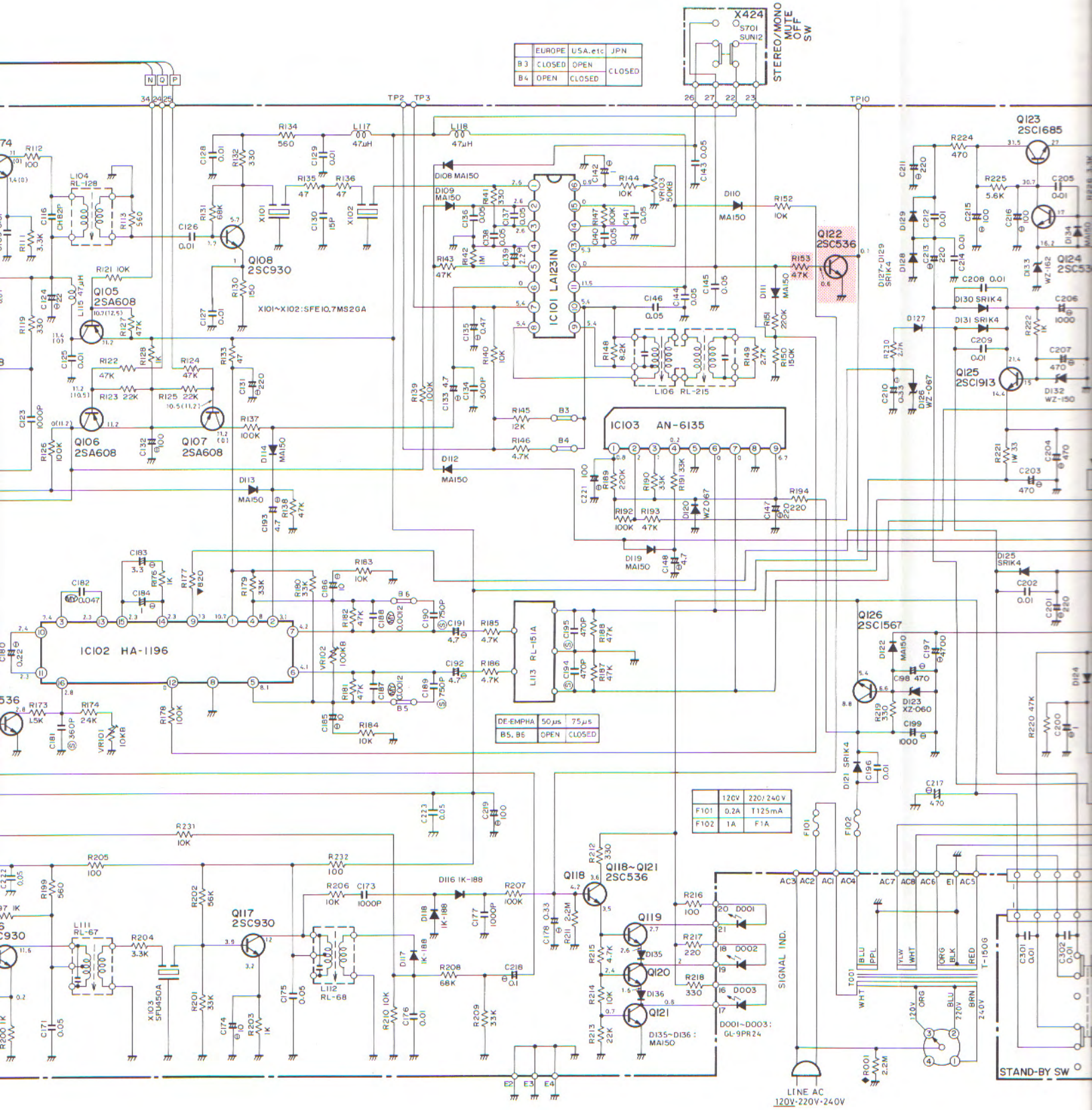
2SC536  
2SC930  
2SA608  
2SC1570  
2SC1674  
2SC1685

2SC1913

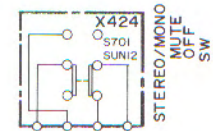
2SC1567

μPB553AC

HA1196  
LA1231N  
HD14035C  
HD74LS42P



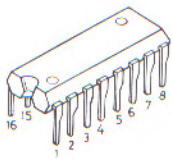
	EUROPE	USA, etc	JPN
B3	CLOSED	OPEN	CLOSED
B4	OPEN	CLOSED	CLOSED



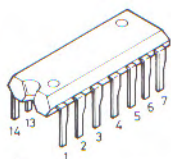
DF-EMPHA	50μs	75μs
B5, B6	OPEN	CLOSED

F101	120V	220V 240V
F101	0.2A	1125mA
F102	1A	F1A

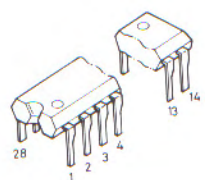




HA1196  
LA1231N  
HD14035C  
HD74LS42P



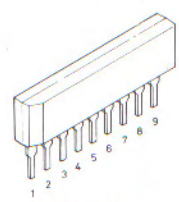
μPD4011C



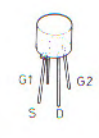
μPD1701C-016



2SK168  
2SK49



AN6135



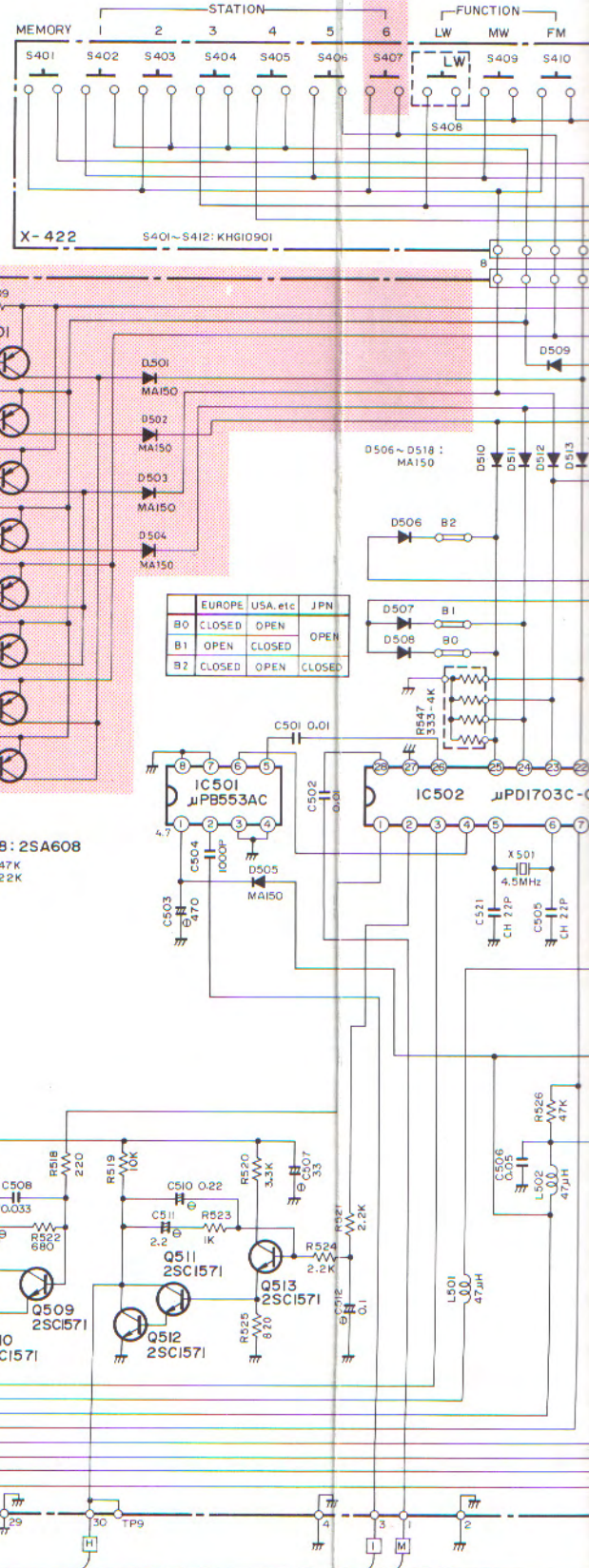
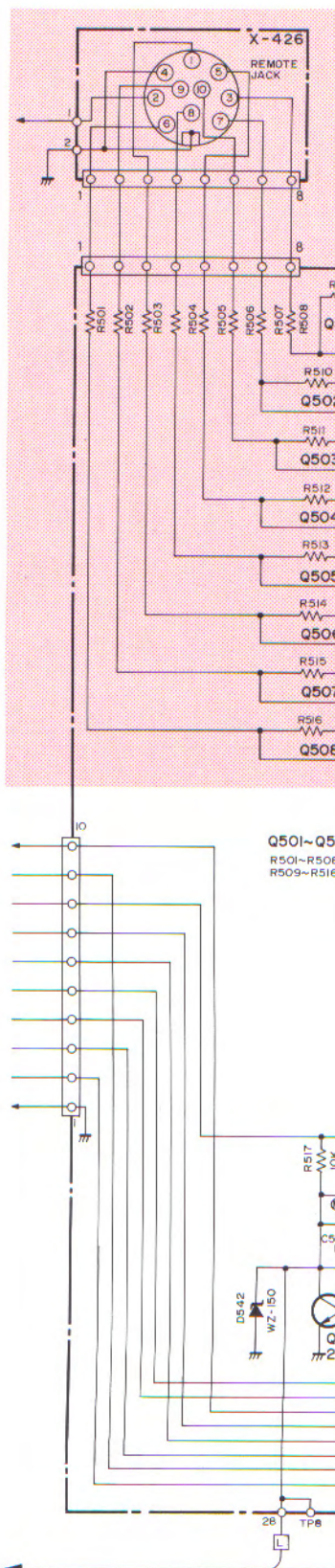
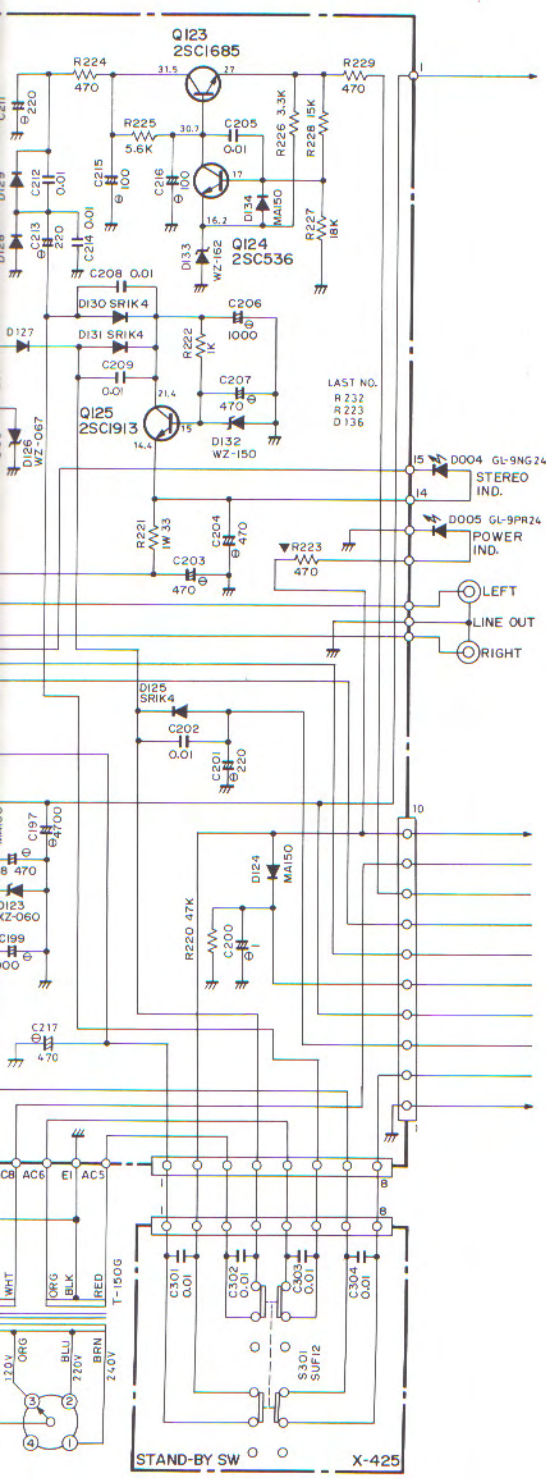
3SK45



SVC-211

Vari-cap

**RESISTORS**  
Unless otherwise  
noise type carb  
K . . . . .  
M . . . . .  
▼ . . . . .  
♦ . . . . .  
**CAPACITORS**  
Unless otherwise  
expressed in m  
S . . . . .  
— . . . . .  
Non mark . . . . .







### RESISTORS

Unless otherwise specified, resistors are 1/4 watts, low noise type carbon film type with a tolerance of 5%.

K . . . . . Kilohm

M . . . . . Megohm

◀ . . . . . Uninflammable carbon film resistor, 1/2 watts

◆ . . . . . Carbon composition, 1/2 watts

### CAPACITORS

Unless otherwise specified, all capacitance values are expressed in mfd.

⊙ . . . . . Polystyrene film capacitor

—|— . . . . . Electrolytic capacitor

Non mark . . . . . Ceramic capacitor

SVC-211

Vari-cap

