

Abb. 1

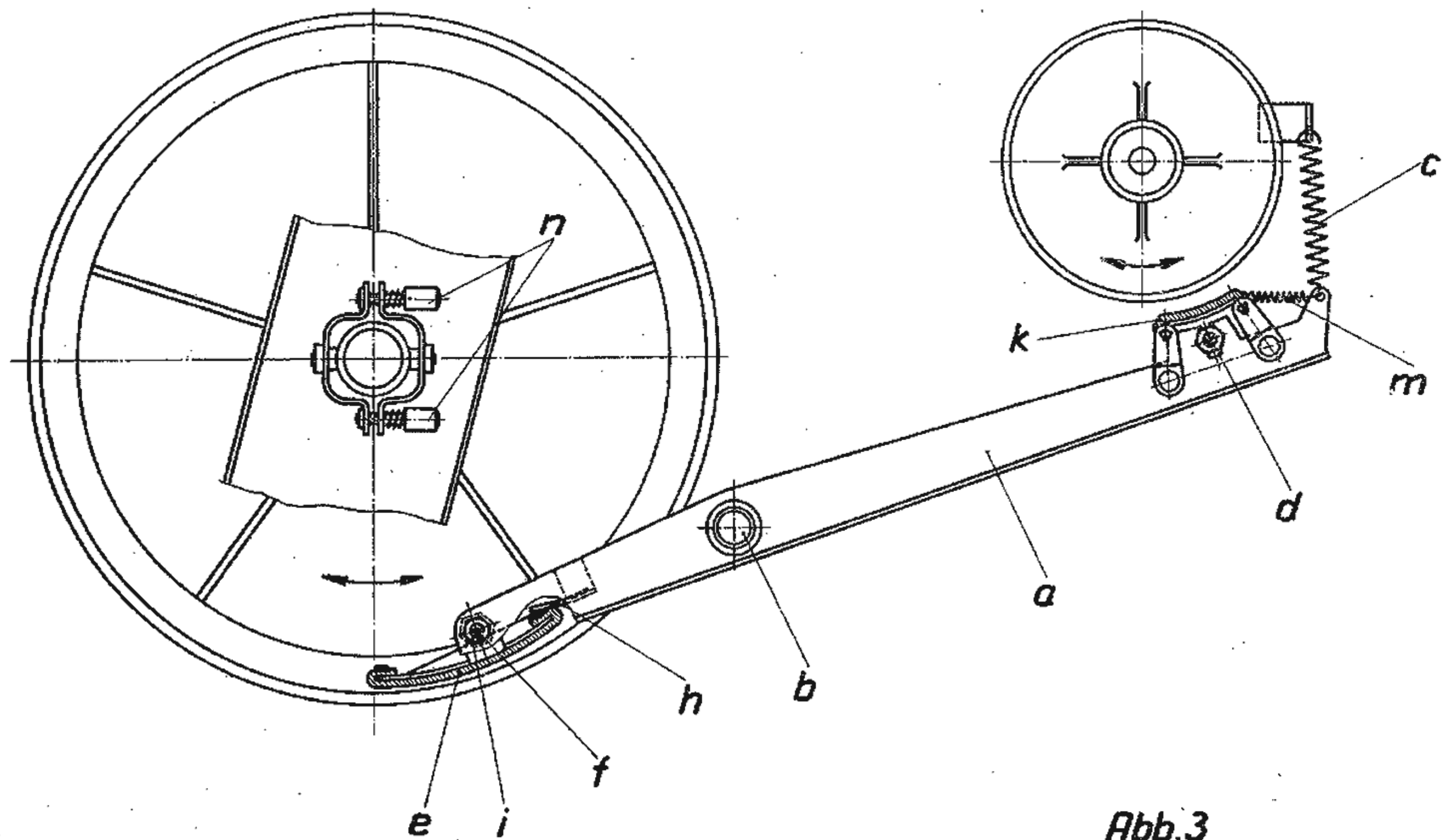


Abb.3

Laufstellung der Bremsen

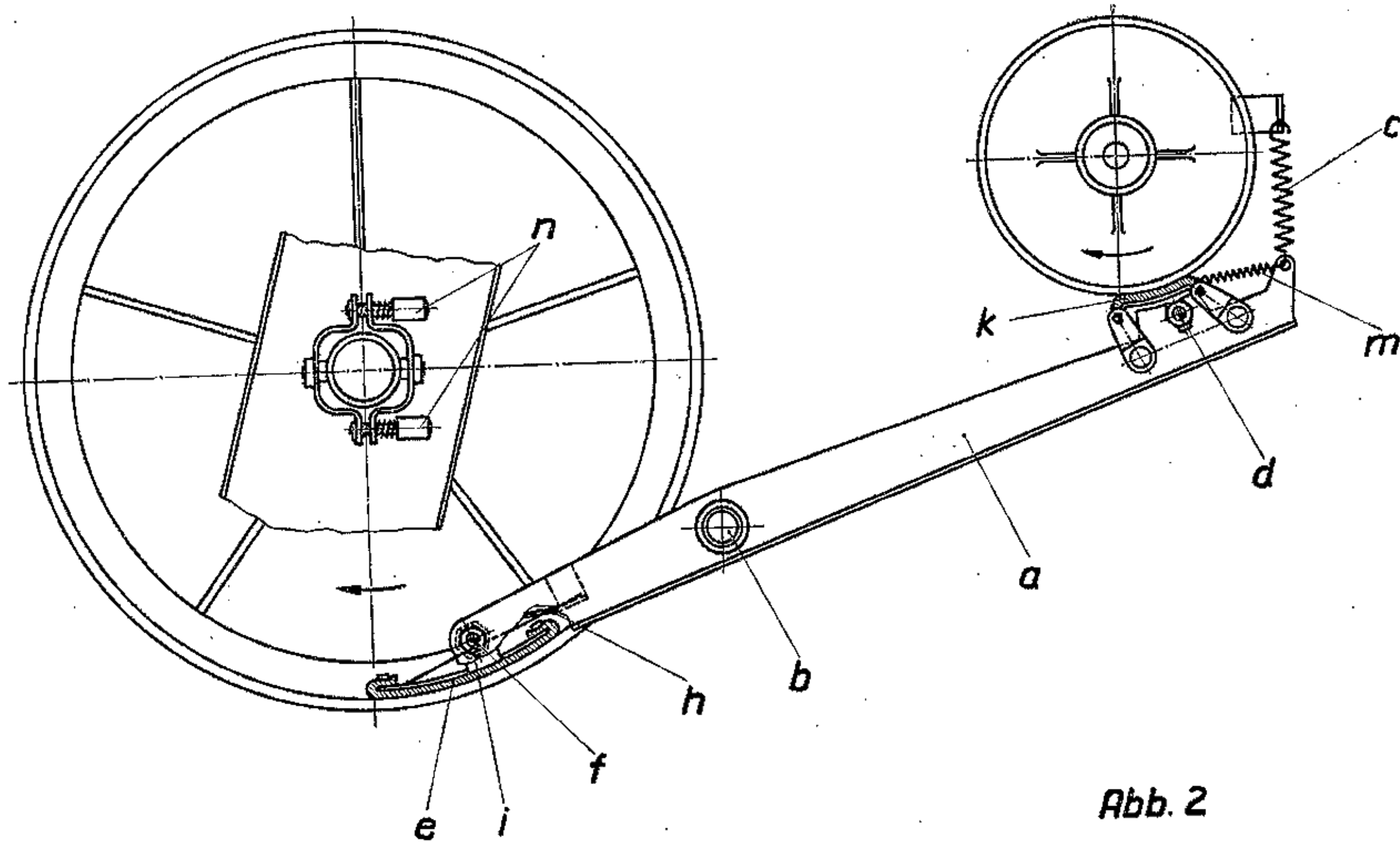
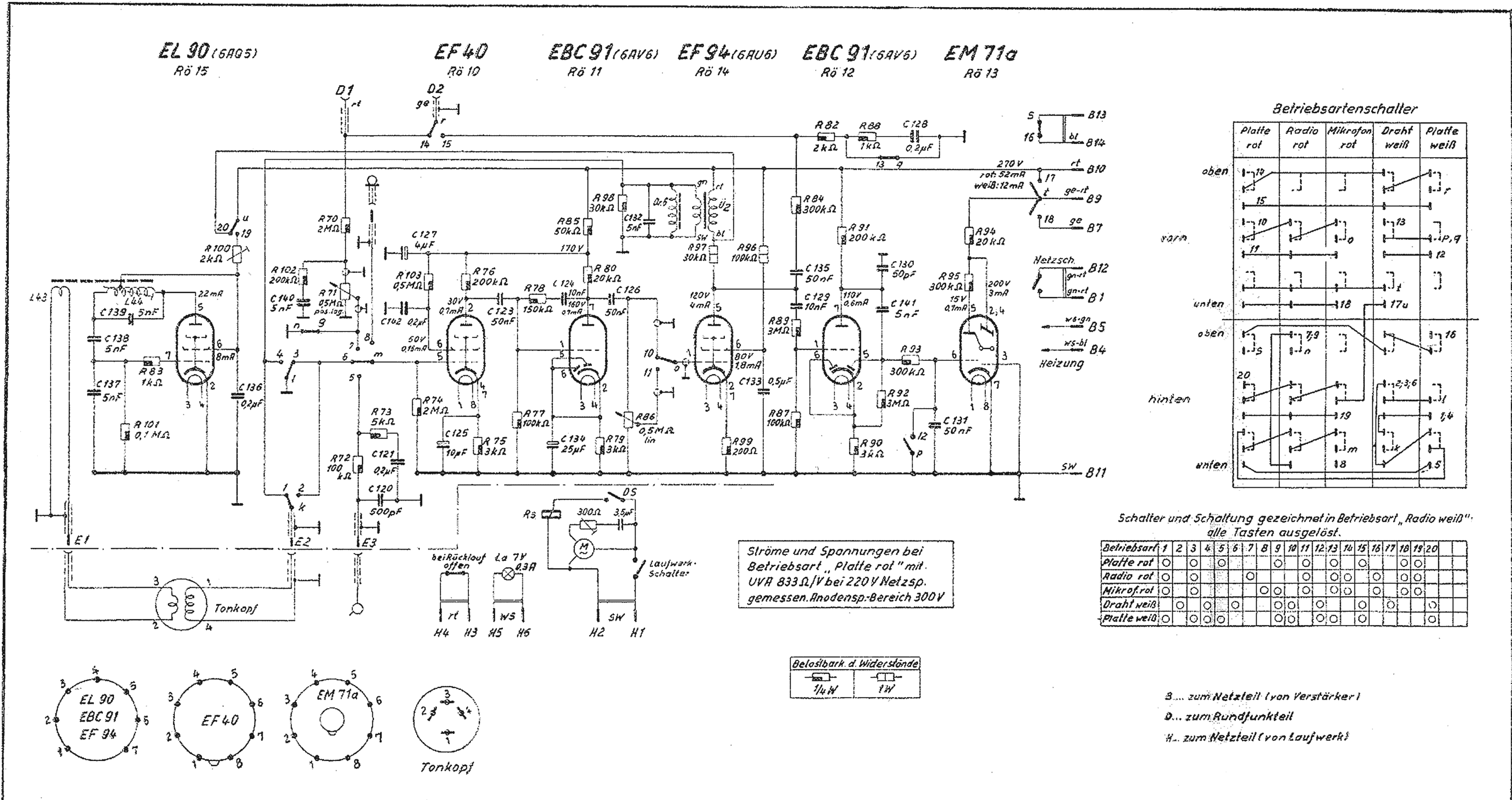


Abb. 2

Halt nach Rücklauf

Schaltschema

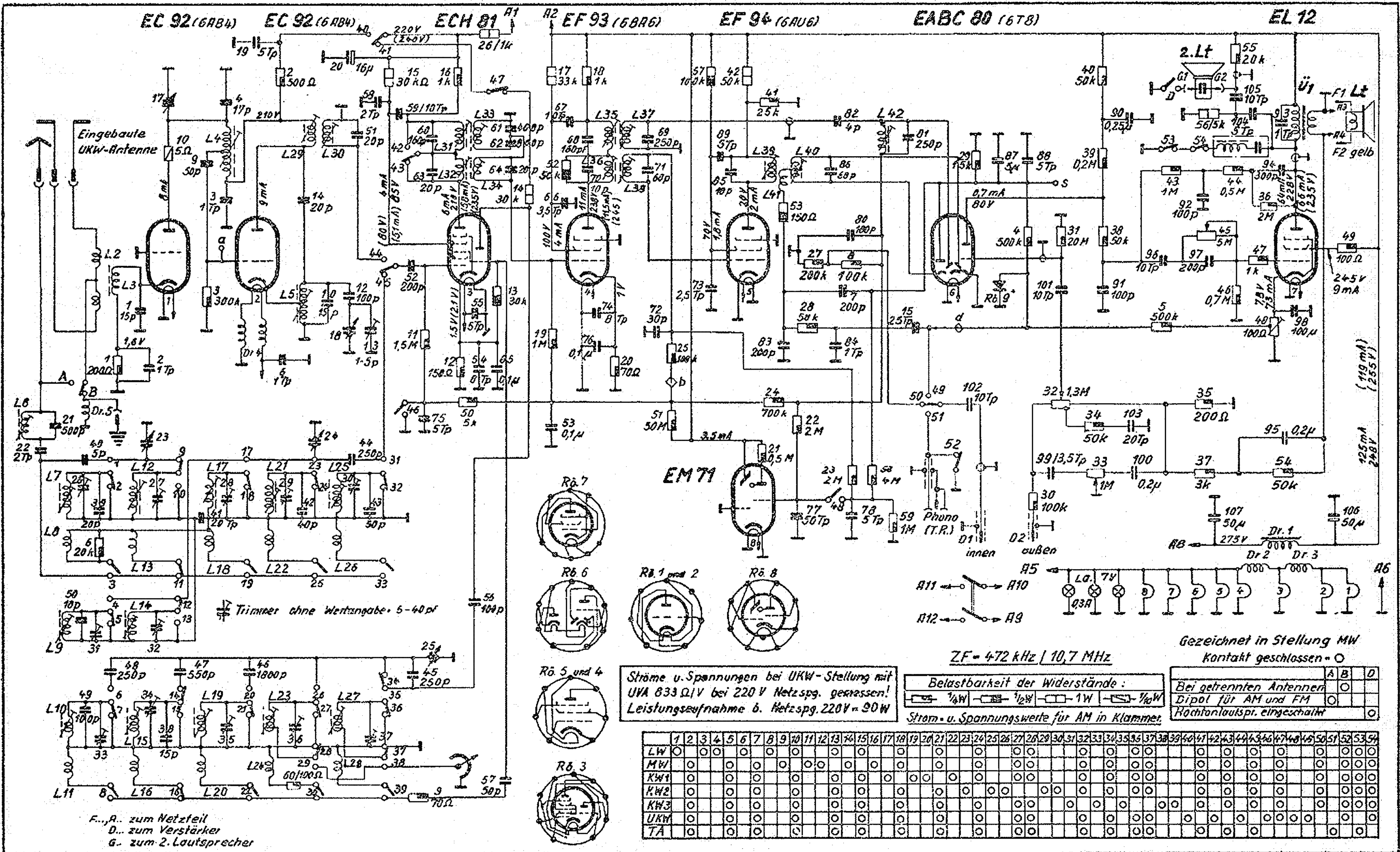
Supraphon 53 Verstärker-Laufwerk



Schaltschema

Supraphon 53 Rundfunkteil Tisch-Gerät

SCHAUB
Kundendienst



Schaltschema

Supraphon 53 Rundfunkteil Stand-Gerät

SCHAUB
Kundendienst

