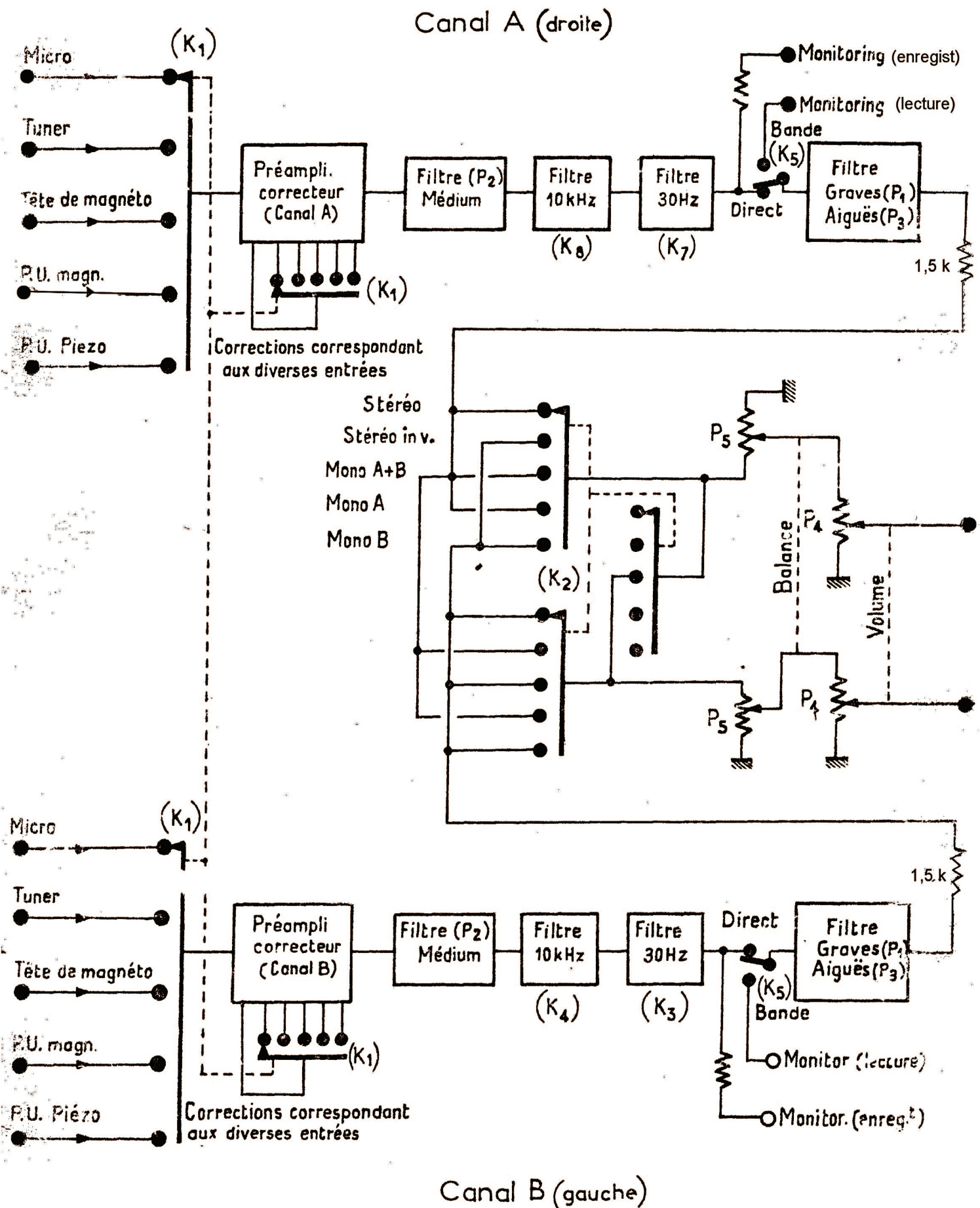
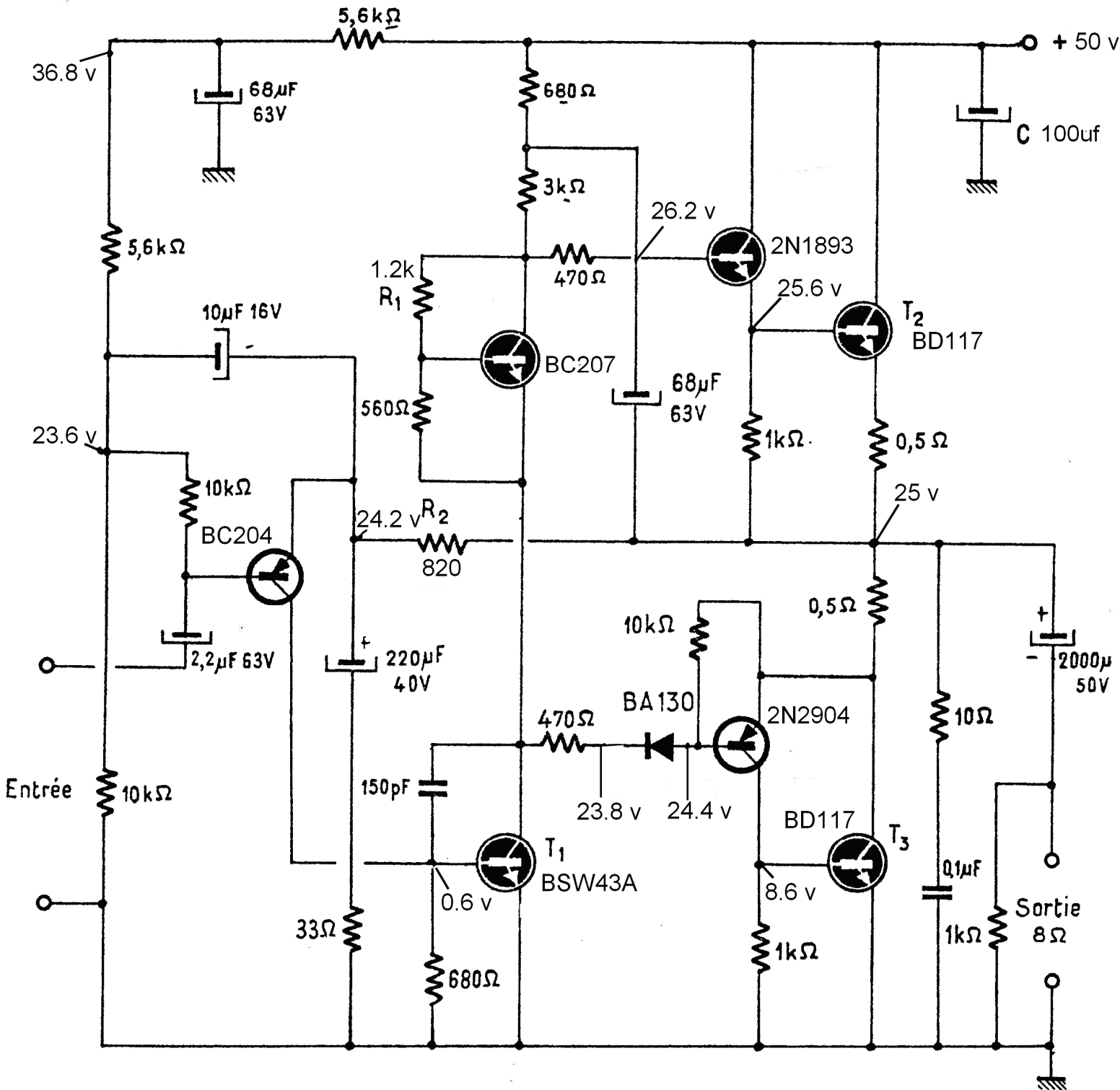


AMPLIFICATEUR ELYSEE



AMPLIFICATEUR ELYSÉE (20w)

Puissance	R_1	R_2	T_1	T_2 et T_3	C
30 W	1,2 k Ω	820 Ω	BC 145 ^(B-30)	180T2C ^(B-15/45)	68 μ F 63V
45 W	1 k Ω	1,8 k Ω	BC 142 ^(B-20)	2N 3055 RCA ^(B-20/70)	100 μ F 100V



AMPLIFICATEUR ELYSÉE

Partie préamplif.

