

L' « ÉLYSÉE 20 »

Amplificateur-préamplificateur stéréophonique Hi-Fi de 2x20 W, Transistors au silicium, Modules précâblés



Il se produit souvent un décalage important entre la création d'un composant nouveau d'une technologie apportant une amélioration notable des performances et son utilisation dans le domaine de la fabrication en série. Les constructeurs doivent réagir de plus en plus vite pour être à la page et offrir à leur clientèle du matériel bénéficiant des progrès de la recherche récente.

Ainsi que le démontrent les nombreux brevets qu'elle a déposés ou qu'elle exploite, la jeune société Scientelec a résolument pris le parti de réaliser des ensembles destinés à la reproduction haute fidélité mettant en application les tout derniers progrès de la technique tout en offrant la sécurité qu'apportent la fabrication et les contrôles industriels. En matière d'amplificateur-préamplificateur compact, cette société nous propose un modèle à grande diffusion pouvant fournir une puissance de deux fois 20 W efficaces sur une charge de 15 Ω à partir de n'importe quelle source de modulation, le modèle Elysée 20.

Réalisé à partir de modules, cet amplificateur peut aisément être construit par un amateur dans sa version kit. En effet chaque module est essayé, vérifié et réglé avant d'être livré; le travail de montage et de câblage n'a aucune influence sur les performances, ce qui fait que celles-ci sont tenues même sur un appareil câblé par un amateur ne disposant d'aucun appareil de mesure.

Présenté dans un élégant coffret alliant harmonieusement le bois et l'aluminium, l'Elysée 20 offre à l'utilisateur, au moyen de boutons en métal plein et de petits contacteurs à glissière une infinité de possibilités d'action sur la modulation parvenant aux haut-parleurs. A l'extrême gauche se trouve la commande permettant de sélectionner la source sonore choisie et d'appliquer aux étages préamplificateurs la courbe de réponse correspondante par insertion d'un réseau de contre-réaction sélective. On trouve ensuite le réglage des graves, celui du médium (correction physiologique pour les faibles niveaux d'écoute) et celui des aigus; le cinquième réglage correspond au volume général; toutes ces commandes agissent de façon égale sur les deux canaux. Le sixième bouton permet de réaliser l'équilibre sonore des deux voies, le dernier à

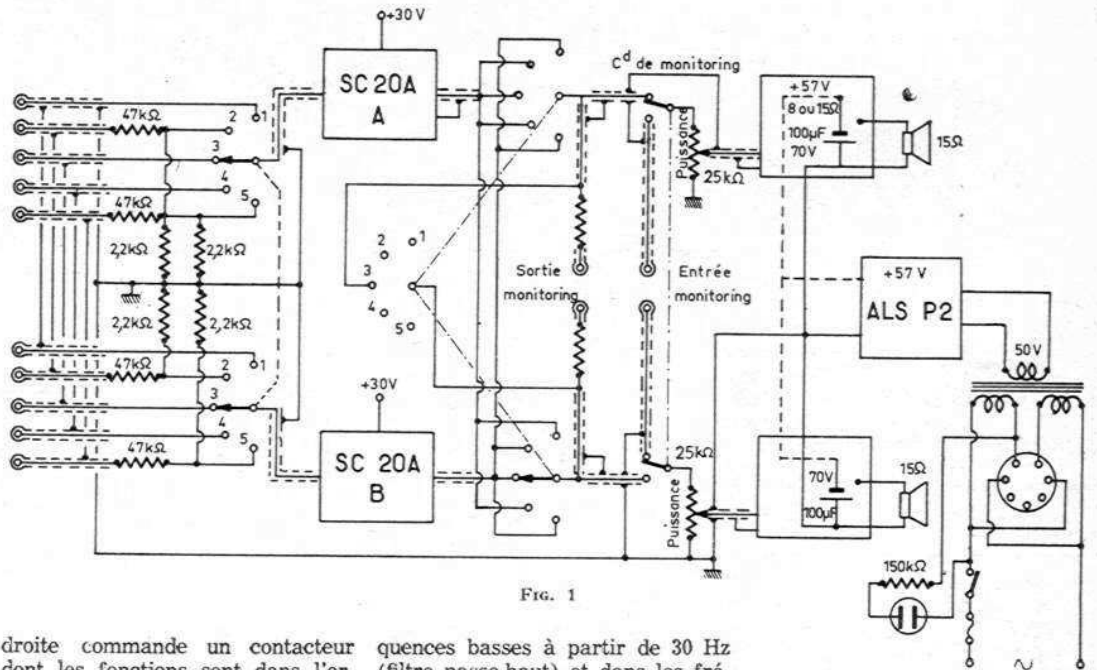


Fig. 1

droite commande un contacteur dont les fonctions sont dans l'ordre : stéréophonie, stéréophonie inverse; monophonie à partir de deux sources gauche et droite; monophonie par envoi de la source gauche sur les deux canaux. On s'aperçoit que de cette façon l'utilisateur peut combiner de toutes les manières les deux voies de modulation en conservant toute la puissance disponible.

Les contacteurs à glissière placés aux extrémités permettent de limiter d'une façon franche la courbe de réponse dans les fré-

quences basses à partir de 30 Hz (filtre passe-haut) et dans les fréquences élevées à partir de 10 kHz (filtre passe-bas). Un contacteur de monitoring coupe la liaison entre deux étages du préamplificateur de façon à pouvoir insérer un magnétophone en utilisant sa prise radio maintenant universellement adoptée. Dans le cas où ce magnétophone serait un modèle à trois têtes, cette prise donnerait la possibilité de contrôler directement le signal que l'on est en train d'inscrire sur la bande magnétique. Le dernier

contacteur enfin sert à la mise sous tension de l'ensemble de l'appareil.

La face arrière de l'amplificateur porte toutes les entrées et sorties du signal par fiches aux normes DIN. De droite à gauche successivement :

— L'entrée microphone prévue pour un modèle dynamique de moyenne ou basse impédance (50 à 2 000 Ω).

— L'entrée Radio pouvant recevoir le signal provenant d'un tuner ou toute autre modulation d'un niveau de 100 à 500 mV.

— L'entrée tête de magnétophone utilisable avec une platine de magnétophone ne possédant pas de partie préamplificatrice ou possédant un amplificateur non prévu pour la stéréophonie.

— Les deux entrées pour tête de pick-up, la première pour tête à basse impédance, la seconde pour tête à haute impédance céramique ou piézo-électrique.

— L'entrée monitoring et à côté la sortie correspondante servant à la liaison avec un magnétophone équipé de ses préamplificateurs.

— Les deux sorties haut-parleur par fiches DIN.

— Le répartiteur de tensions, le fusible et le cordon secteur.

L'amplificateur Elysée 20 est entièrement équipé de transistors silicium et tous ses éléments, sauf

Les Modélistes Téral

Les Techniciens Téral

La Direction Commerciale Téral

“Elysée 20”

ont adopté à l'unanimité

Puissance 2 x 20 W eff. - 8 ou 15 Ω - Distorsion 0,1 % - B.P. ± 0,5 dB de 20 Hz à 100 kHz - Temps de montée 0,4 μs - Bruit de fond 100 dB
 Prix en Kit 650 F Prix monté 780 F

Pour couronner le tout : Scientelec avec son procédé de cellule à jauge de contrainte est arrivé à l'apothéose de la haute fidélité, Bande passante de 0 à 50 kHz - Angle de lecture 15° - Force d'appui 0,5 à 1,5 g - Tension de sortie 10 mV/cs.

T51 - Coefficient d'élasticité 15 × 10⁻⁸ cm/dyne - Diamant conique 13 microns - Prix complet avec l'ALIMENTATION (110/220 V).

130 F. T.T.C.

T52 - Coefficient d'élasticité 25 × 10⁻⁸ cm/dyne - Diamant elliptique 5 et 23 microns - Prix complet avec l'ALIMENTATION (110/220 V).

190 F. T.T.C.

TERAL, 26^{ter}, rue Traversière - PARIS-12^e

rer des modèles PNP. La simplification des circuits et l'élimination des condensateurs de liaison sont évidents et améliorent les performances. A la suite de ces deux étages, on trouve le correcteur physiologique dont le rôle

L'extinction d'un canal peut être totale avec ce réglage.

A la sortie du préamplificateur se trouve le commutateur de monitoring et le réglage de volume. L'amplificateur de puissance (figure 3) est très classique au point

ble des polarisations. Le courant de repos est lui aussi stabilisé par deux diodes BA130 en série. Une paire de transistors complémentaires assure le déphasage des signaux pour l'attaque du push-pull série de l'étage de sortie. Un

Une robuste alimentation stabilisée et protégée (fig. 4) alimente les deux amplificateurs de puissance et les deux préamplificateurs. La tension d'alimentation des étages de puissance est de 57 volts, valeur élevée exigée pour obtenir une puissance de 20 W sur 15 Ω d'impédance. Le transis-

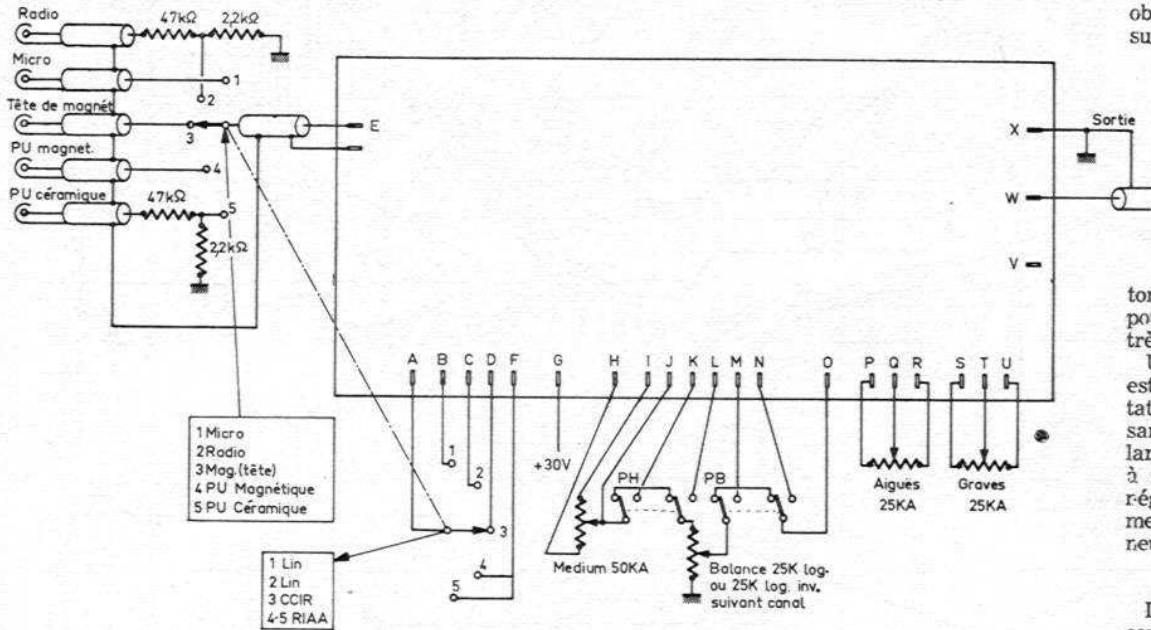


FIG. 5

consiste en fait à faire coïncider la courbe de réponse avec celle de l'oreille aux faibles niveaux d'écoute. A cette fin, on utilise un montage correspondant aux réglages des graves aigus à un seul potentiomètre, le médium se trouvant fortement atténué par rapport aux extrémités du spectre dans la position maximum.

Le curseur du potentiomètre de réglage physiologique se trouve relié aux contacteurs de filtres; le premier est du type passe-bas, en double T, procurant une atténuation brutale au-dessus d'une certaine fréquence, qui est ici de 10 kHz. Le second est du type passe-haut, permettant d'éliminer les fréquences situées en-dessous de 30 Hz, c'est-à-dire les bruits mécaniques provenant d'une platine tourne-disques ou d'un magnétophone.

La sortie du second filtre est suivie par le correcteur de graves aigus du type Baxandall. Pour être efficace, un tel montage doit être précédé d'un étage à faible impédance de sortie. Ce rôle est tenu ici par un étage émetteur follower équipé d'un BC 113, l'étage actif du correcteur étant lui aussi équipé d'un BC 113 monté de façon à procurer un gain de tension élevé.

La sortie se fait sur un atténuateur, deux sorties à niveau différent permettant d'adapter le préamplificateur à des modules de puissances différentes. Le réglage de balance est monté comme un réglage de puissance, à ceci près que l'un des potentiomètres est inversé par rapport à l'autre, l'un étant logarithmique (B) et l'autre antilogarithmique (C).

de vue des circuits. Le transistor d'attaque est inclus dans la boucle de contre-réaction continue, assurant ainsi une stabilité remarquable

condensateur de forte valeur transmet la composante alternative de tension de sortie au haut-parleur.

tor ballast est un 2 N 3055 modèle pouvant supporter des intensités très élevées.

Un découplage supplémentaire est prévu à l'arrivée de l'alimentation sur chaque module de puissance. La bande passante est très large et les fils de liaison suffisent à représenter une impédance non réglable en série avec l'alimentation qu'il est nécessaire de neutraliser.

MONTAGE ET CABLAGE

L'ensemble en pièces détachées comporte cinq modules entièrement câblés et qui ont été réglés avant d'être livrés. Le câblage

NOUVEAUX BOUTONS ALUMINIUM ANODISE

Mettez vos appareils en valeur avec nos nouveaux boutons en aluminium anodisé.

- * Fabrication monobloc
- * Bel aspect
- * Prix intéressant
- * Présentation nouvelle.

ANODISÉ INCOLORE

Réf.	Taille	Alésage	Prix H.T.		
			10 à 99	100 à 999	1000 & +
611.62	∅ 13	∅ 6	1,19	1,09	1,00
612.62	∅ 19	∅ 6	1,30	1,19	1,08
613.62	∅ 24	∅ 6	1,84	1,68	1,53
614.62	∅ 32	∅ 6	2,38	2,18	1,98

ANODISÉ NOIR

Réf.	Taille	Alésage	Prix H.T.		
			10 à 99	100 à 999	1000 & +
611.60	∅ 13	∅ 6	1,19	1,09	1,00
612.60	∅ 19	∅ 6	1,30	1,19	1,08
613.60	∅ 24	∅ 6	1,84	1,68	1,53
614.60	∅ 32	∅ 6	2,38	2,18	1,98

ANODISÉ OR

Réf.	Taille	Alésage	Prix H.T.		
			10 à 99	100 à 999	1000 & +
611.61	∅ 13	∅ 6	1,19	1,09	1,00
612.61	∅ 19	∅ 6	1,30	1,19	1,08
613.61	∅ 24	∅ 6	1,84	1,68	1,53
614.61	∅ 32	∅ 6	2,38	2,18	1,98

STOCKLI

18, rue Galilée - Montreuil - 93 - Tél. : 287 62 90

Êtes-vous prêt ?
POUR LA TELEVISION COULEUR



BON pour RECEVOIR

VOTRE DIAPO-TELE-TEST (1^{er} vol.)
AVEC VISIONNEUSE INCORPORÉE.
JE VOUS JOINS CI-INCLUS UN
CHEQUE OU MANDAT LETTRE
DE 12,70 F. PORT COMPRIS.
(25,40 F pour Vol. 1 et 2 réunis)
38,10 F volumes 1 + 2 + 3

DIAPO - TÉLÉ - TEST

1^{er} COURS VISUEL

Mieux qu'aucun livre, qu'aucun cours. Chaque volume de ce cours visuel comporte : textes techniques, nombreuses figures et 6 diapositives mettant en évidence les phénomènes de l'écran en couleurs; visionneuse pliante incorporée pour observation approfondie! (Voir page 69).

Nom
Adresse

Bon à adresser à
avec règlement à
INSTITUT FRANCE
ELECTRONIQUE

24, rue J.-Mermoz
Paris-8^e BAL. 74-65

MÉTHODES SARTORIUS
Procédé breveté de contrôle pédagogique

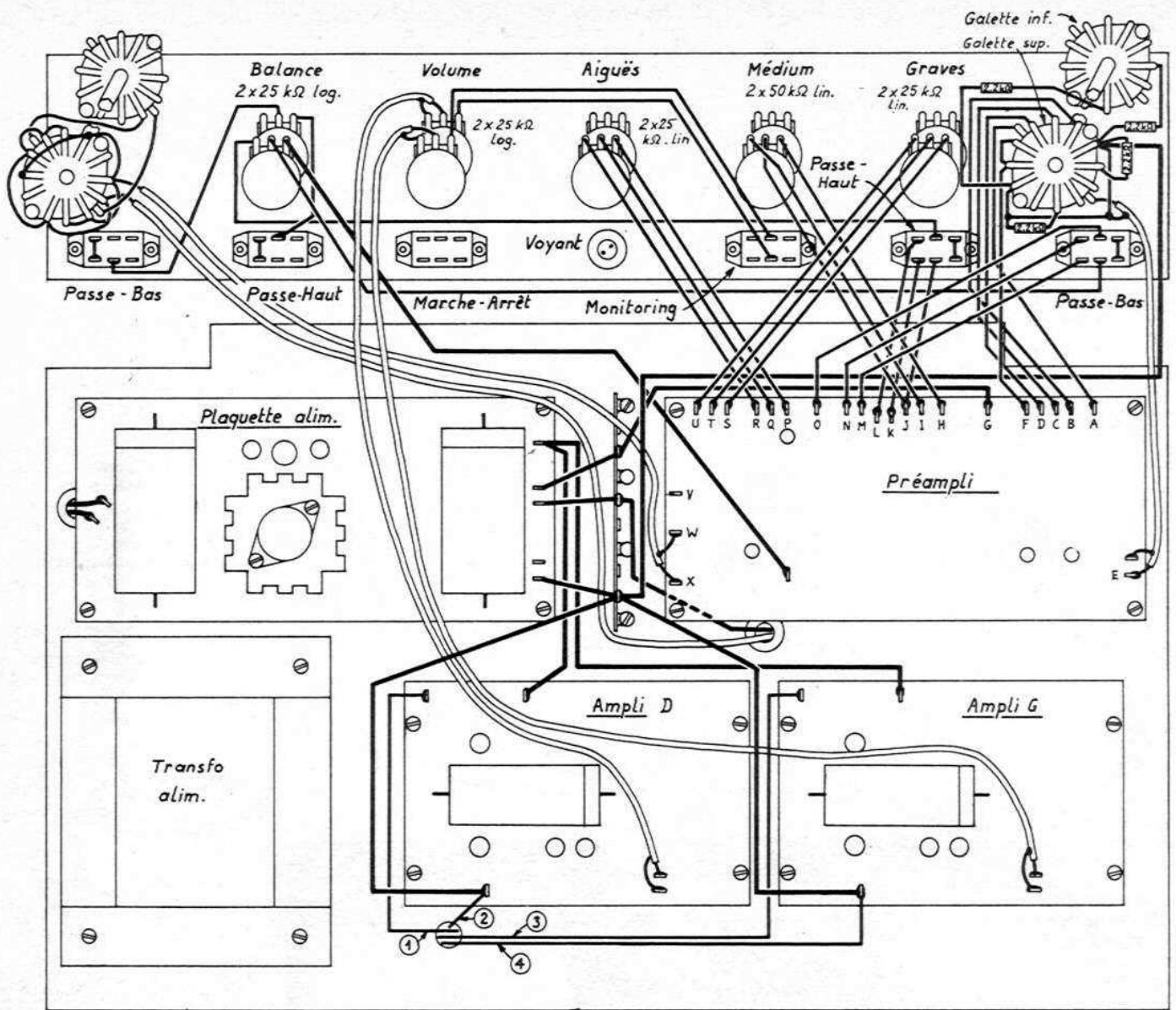


FIG. 6

s'en trouvera simplifié d'autant. On commencera par monter sur la face arrière les 7 fiches à 5 broches en les orientant convenablement à l'aide des indications de la figure 7. On câblera les fils blindés des 5 premières prises que l'on coupera à une longueur suffisante pour rejoindre le contacteur de la face avant en suivant les bords du châssis. Ces fils seront réunis en faisceau et attachés ensemble après avoir été repérés par des marques. Le contacteur sera câblé et mis en place. On veillera à le bloquer solidement pour qu'il ne tourne pas en arrachant les fils. On terminera le montage de la face arrière en plaçant les deux fiches DIN pour la sortie du haut-parleur, le répartiteur de tensions, le fusible et le passe-fil pour le cordon secteur.

Sur la face avant, on placera les potentiomètres et les contacteurs à glissière. Les deux contacteurs rotatifs d'un modèle identique doivent se trouver à chaque extrémité.

Vu de face (du côté où seront portées les inscriptions de la face avant), on doit avoir de gauche à droite :

- le contacteur d'entrées déjà câblé en partie avec les blindés en provenance de la face arrière ;
- le potentiomètre de réglage des graves : $2 \times 25 \text{ k}\Omega$ A linéaire ;
- le potentiomètre de réglage physiologique : $2 \times 50 \text{ k}\Omega$ A linéaire ;
- le potentiomètre de réglage des aigus : $2 \times 25 \text{ k}\Omega$ A linéaire ;
- le potentiomètre de volume général $2 \times 25 \text{ k}\Omega$ B logarithmique ;
- le potentiomètre de balance : $25 \text{ k}\Omega$ B et $25 \text{ k}\Omega$ C.

Tous ces potentiomètres seront soigneusement repérés avant d'être fixés sur le châssis.

Un passe-fil cylindrique sera placé à l'endroit où viendra la petite ampoule au néon servant de voyant, le côté le moins épais vers l'avant.

On montera les deux préamplificateurs sur le châssis, en les orientant convenablement à l'aide des figures 6 et 7 des entretoises en matière plastique seront placées sous chaque coin des préamplificateurs pour maintenir ceux-ci à distance de la tôle.

Le câblage des connexions du préamplificateur se fera dans l'ordre suivant :

les entrées A B C D E F du préamplificateur situé sur le dessus du châssis seront reliées à la galette la plus près de la face avant (fig. 7) et celles du préamplificateur inférieur reliées à la galette arrière (fig. 7).

Câbler les potentiomètres de graves et d'aigus en respectant l'ordre des cosses, le potentiomètre de médium en se méfiant que l'ordre n'est pas le même que pour les deux potentiomètres précédents.

On établira ensuite les connexions entre les filtres passe-haut et passe-bas et les préamplificateurs, le commutateur et les en-

trées sorties monitoring. Le potentiomètre de balance sera relié aux filtres et aux préamplificateurs. Les modules de puissance seront fixés de la même façon que les préamplificateurs. Le repérage pour le positionnement sera fait sur la fig. 6, les entrées et sorties devant être disposées de la même façon.

On reliera le potentiomètre de volume aux deux amplificateurs et au contacteur de monitoring, on établira les connexions avec les sorties haut-parleur.

Le commutateur de fonctions sera équipé de toutes ses connexions inter-galettes avant d'être fixé. On le reliera ensuite aux préamplificateurs et au contacteur monitoring en fils blindés.

Un condensateur de découplage sera placé sur chaque module de puissance entre le + 57 V et le négatif. Le transformateur d'alimentation sera mis en place et fixé après avoir desserré les écrous de fixation et retiré la traverse en métal de chaque côté. de

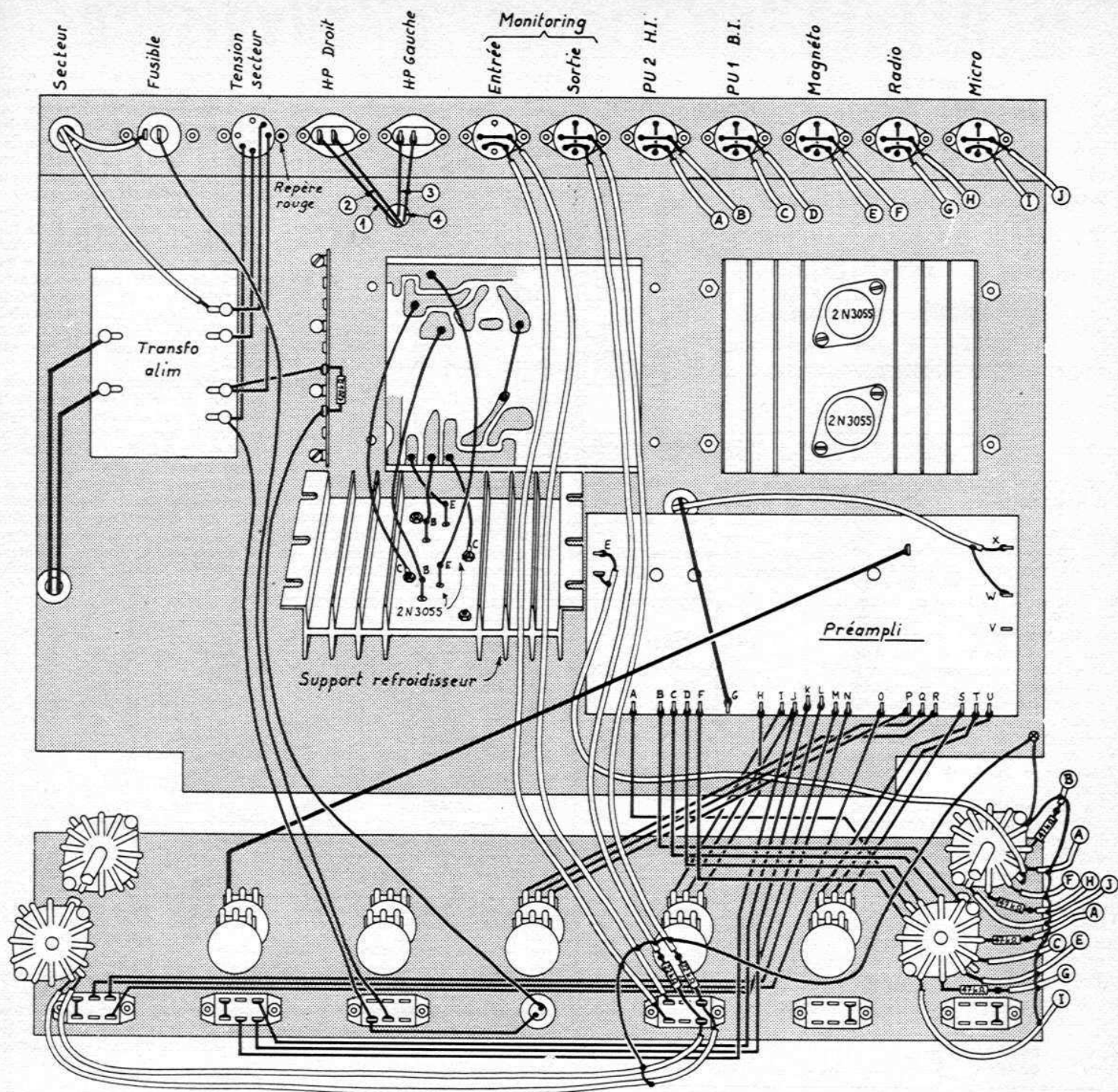


FIG. 7

telle sorte que le transformateur se trouve parfaitement appliqué contre le châssis. On replacera cette traverse ainsi que les écrous de blocage de l'autre côté du châssis.

Câbler alors le répartiteur de tensions, le commutateur de mise sous tension et le voyant néon.

La vis de fixation du commutateur de tensions placée du côté de la prise H.-P. sera repérée par un point de peinture rouge. C'est en face de ce point que doit être placée l'indication de tension correspondant à la valeur du réseau.

On reliera le transformateur d'alimentation avec le module ali-

mentation qui aura été entretoisé à distance du châssis et fixé ; on établira les connexions entre les pôles négatifs des modules, entre les sorties de l'alimentation et les points + 57 V et + 30 V des amplificateurs et préamplificateurs. Les trajets des lignes de masse sont à respecter afin d'éviter tout ronflement ou accrochage. La masse générale du châssis est faite en un seul point, près du commutateur d'entrées.

ESSAIS

Les essais seront conduits dans l'ordre suivant pour éviter tout

risque de destruction en chaîne :
 — Débrancher la ligne + 57 V à l'arrivée sur chaque module de puissance, intercaler un contrôleur universel branché en ampèremètre et vérifier qu'en fonctionnement le débit n'excède pas 20 mA par amplificateur sans signal. L'alimentation est protégée et disjonctée en cas de court-circuit, malgré tout ne jamais la laisser longtemps sur un court-circuit, le courant résiduel étant suffisant pour échauffer le transistor ballast.

Vérifier ensuite que le signal traverse correctement les modules de puissance, relier une source à

l'entrée et faire l'essai des pré-amplificateurs.

En cas d'accrochage, ne jamais pousser le volume et vérifier que les masses sont au bon endroit avant de continuer les essais. Ne jamais utiliser des fils de liaison de longueur excessive ou de diamètre inférieur à celui qui est livré avec l'appareil.

On terminera le montage en plaçant les flasques en bois, le capot, les boutons qui seront positionnés pour que le repère soit en face de l'indication de la plaque gravée. Le fond sera fermé par une tôle perforée sur laquelle on aura fixé des patins en feutre.