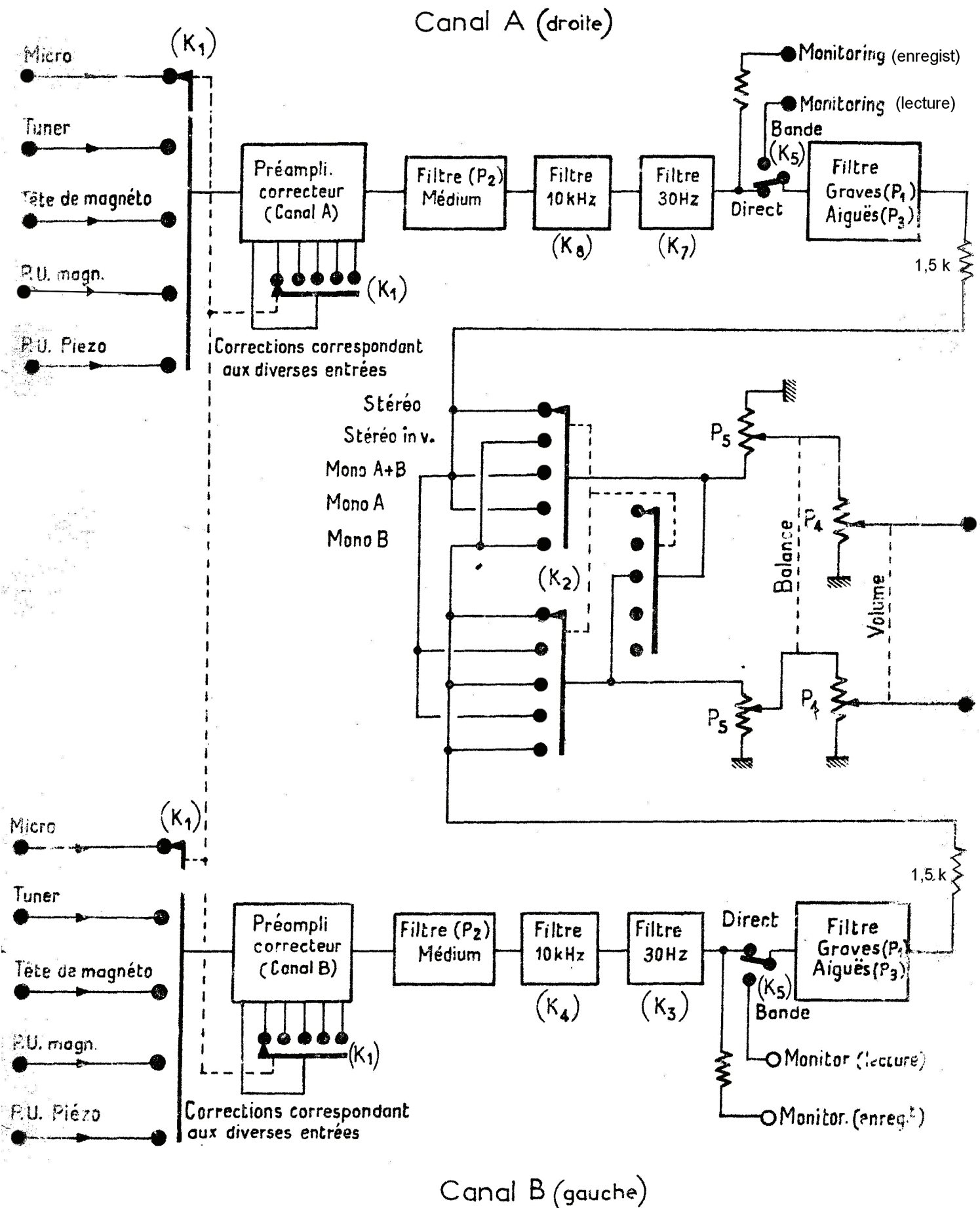


AMPLIFICATEUR ELYSEE

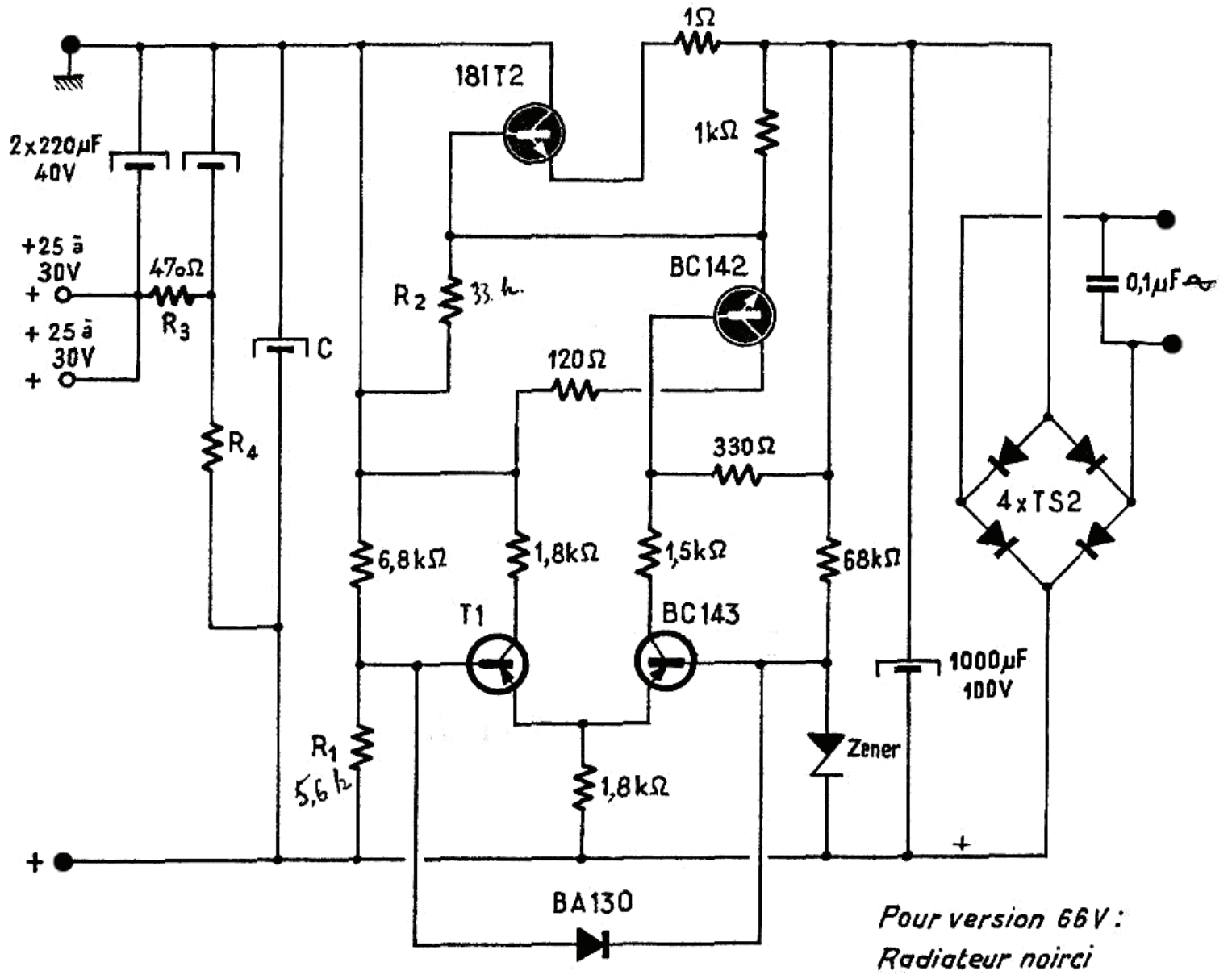


AMPLIFICATEUR ELYSÉE

Alimentation Stabilisée

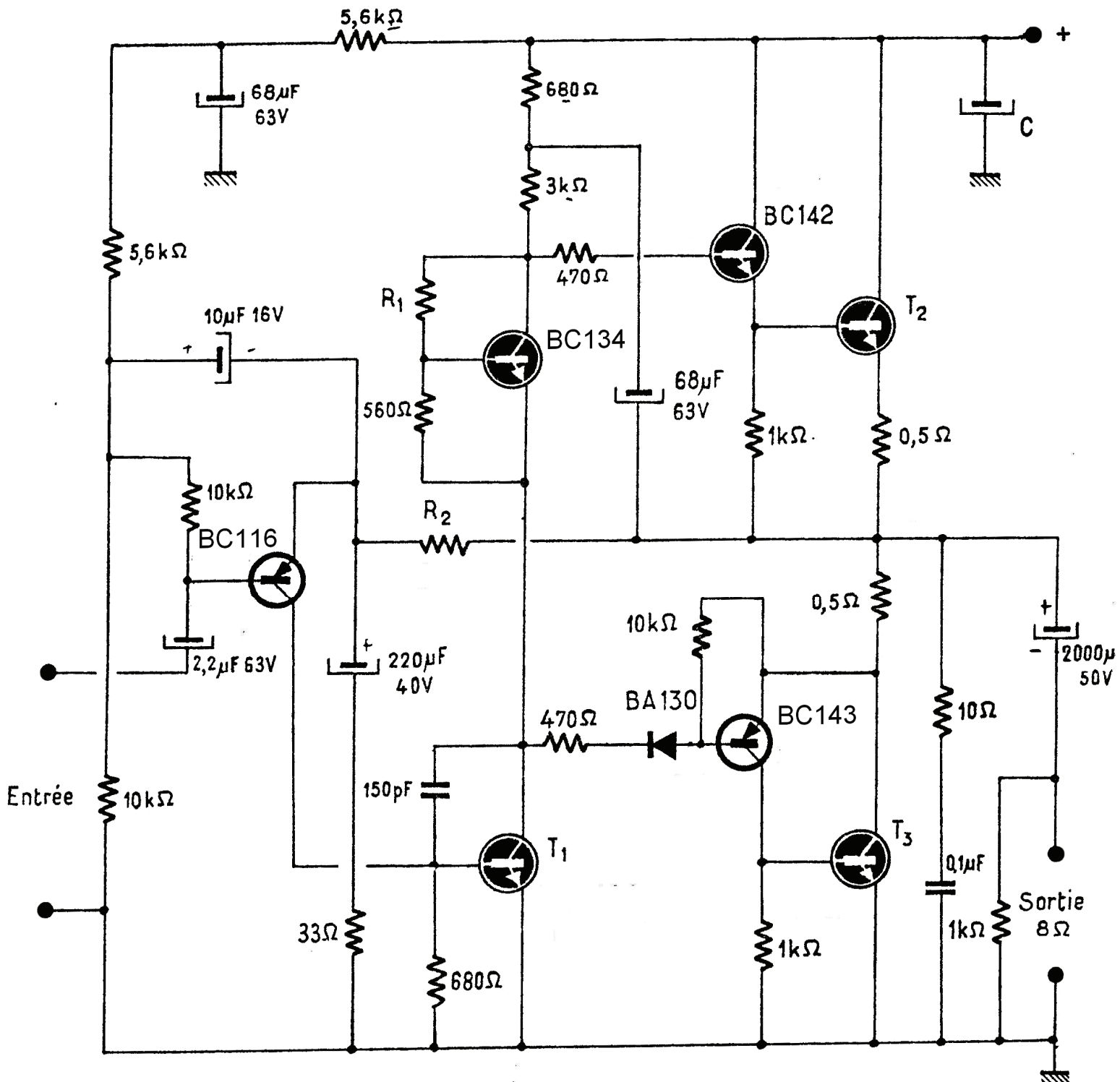
Tension	R ₁	R ₂	R ₃ et R ₄	C	Zener
45V			2,2 kΩ	1000 μF 63V	BZ 110 A
50V			2,2 kΩ	"	"
55V			2,2 kΩ	"	"
66V			3,9 kΩ	1000 μF 100V	BZ 111 A

*déterminées
au réglage*



AMPLIFICATEUR ELYSÉE
Module 30W-45W

Puissance	R_1	R_2	T_1	T_2 et T_3	C
30 W	1,2 k Ω	820 Ω	BC 145	180 T2C	68 μ F 63 V
45 W	1 k Ω	1,8 k Ω	BC 142	2N 3055 RCA	100 μ F 100 V



AMPLIFICATEUR ELYSÉE
Partie préamplif.

