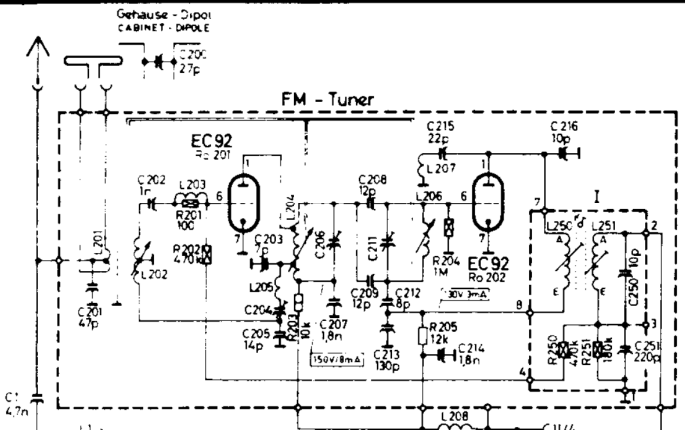
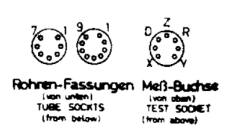


Änderungen vorbehalten!
SUBJECT TO LATERATIONS!
2000/11:190162 g

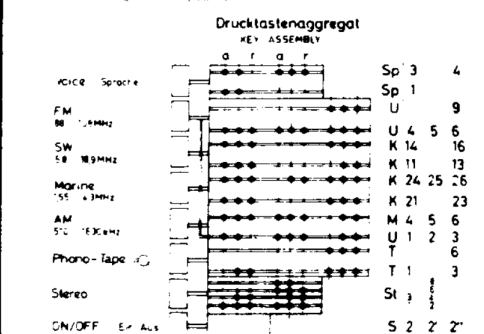
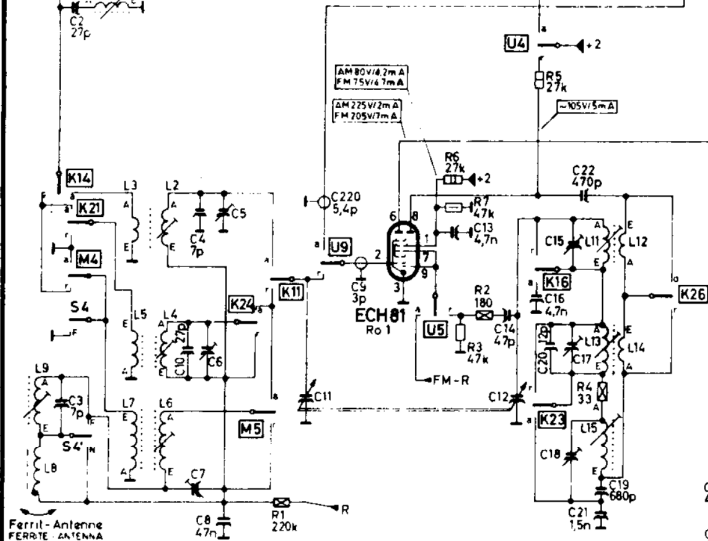


ZF/IF: AM 460kHz FM 67,5MHz
Gleichspannungsmessung mit Voltmeter Ri=20kΩ/V
D.C. VOLTAGE TEST WITH VOLTMETER Ri=20kΩ/V

- Widerstände
RESISTORS
- 1/10W
 - 1/4W
 - 1/2W
 - 1W
 - 2W
 - 4W



Filter-Anschlüsse
IF TRANSFORMER CONNECTIONS



□ = Arbeitskontakt/OPERATING CONTACT
● = Ruhekontakt/RESTING CONTACT

