

Service-Instruction

ULTRA HiFi professional
9240 electronic
9240 S electronic
9241 digital

Bestell-Nummer der einzelnen Moduln:

Number of the printed circuit:

Numero des plaquettes imprimées:

Numero piastra stampate:

	9240	9240 S	9241
1 HF-Grundplatte* HF basic board* Platine de base HF* Piastra base AF*	75016 020 00	78500 020 00	75011 020 00
2 FM-Tuner	75059 000 00	75059 000 00	75059 000 00
3 FM-ZF-Modul FM-IF-Module	75011 056 00	75011 056 00	75011 056 00
4 Stereo-Decoder	77013 053 00	77013 053 00	77013 053 00
5 AM-ZF-Modul AM-IF-Module	75009 063 00	75009 063 00	75009 063 00
6 NF-Grundplatte* Audio basic board* Platine de base BF* Piastra base BF*	75011 025 00	75011 025 00	75011 025 00
7 Phono-Modul	75009 053 00	75009 053 00	75009 053 00
9 NF-Filter-Modul AF filter module	75011 085 00	75011 085 00	75011 085 00
11 Linear-Verstärker Linear amplifier Amplificateur linéaire	75011 060 00	75011 060 00	75011 060 00
12 Klang-Modul Audio module	75011 070 00	75011 070 00	75011 070 00
13 Treiber-Modul Driver module Module driver Modulo di pilotaggio	75011 095 00	75011 095 00	75011 095 00
14 Endstufe Final stage Etage final Stadio finale	75011 010 00	75011 010 00	75011 010 00
15 Netzteil-Modul Power module Module alimentation Modulo alimentazione rete	75016 035 00	75016 035 00	75011 035 00
19 Speicher-Modul kpl. Memory module		78500 050 00	

* Diese Teile werden nicht in Garantie getauscht!

* These parts are not replaced under the guarantee!

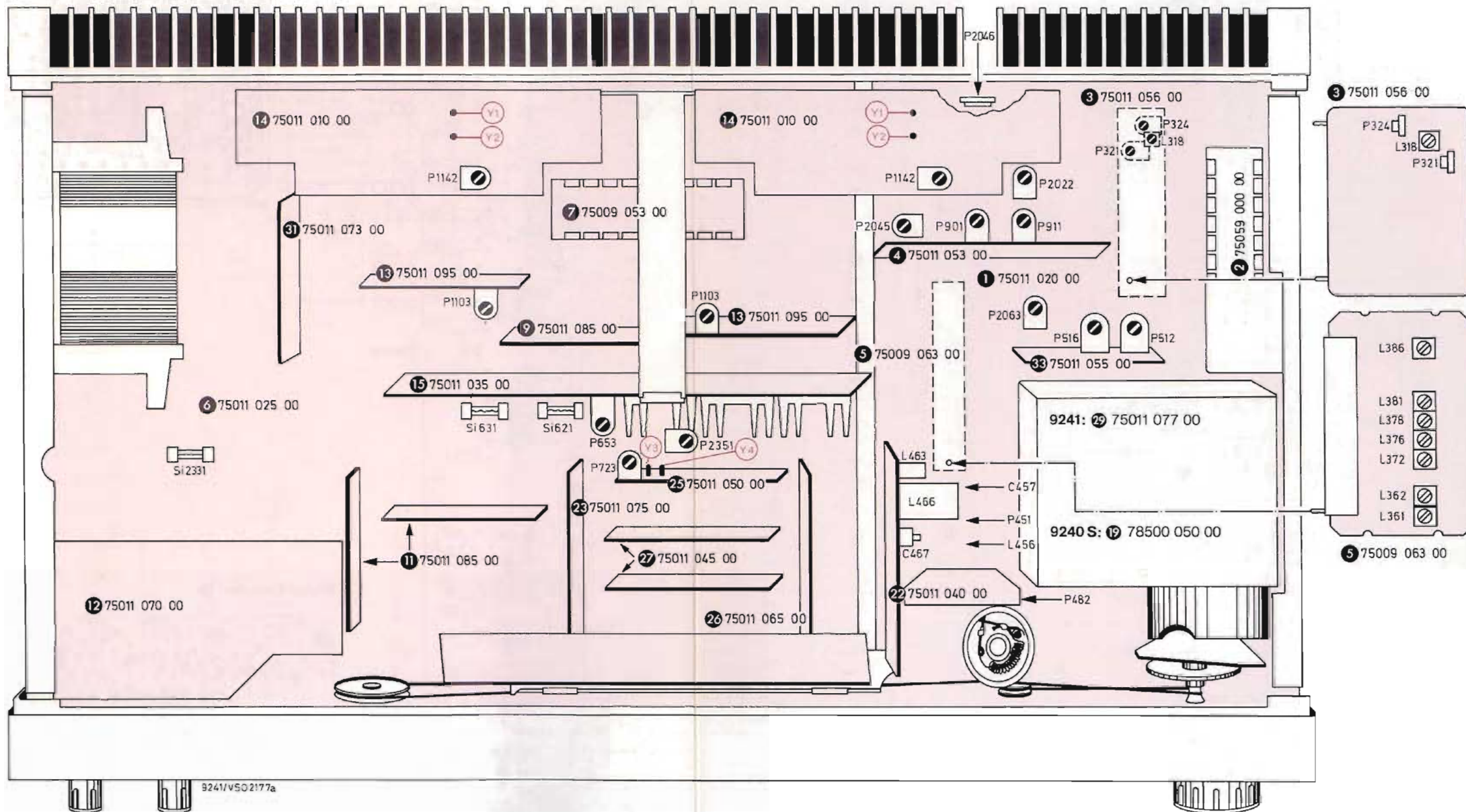
* Ces pièces ne seront pas échangées sous garantie!

* Questi pezzi non vengono sostituiti in garanzia!

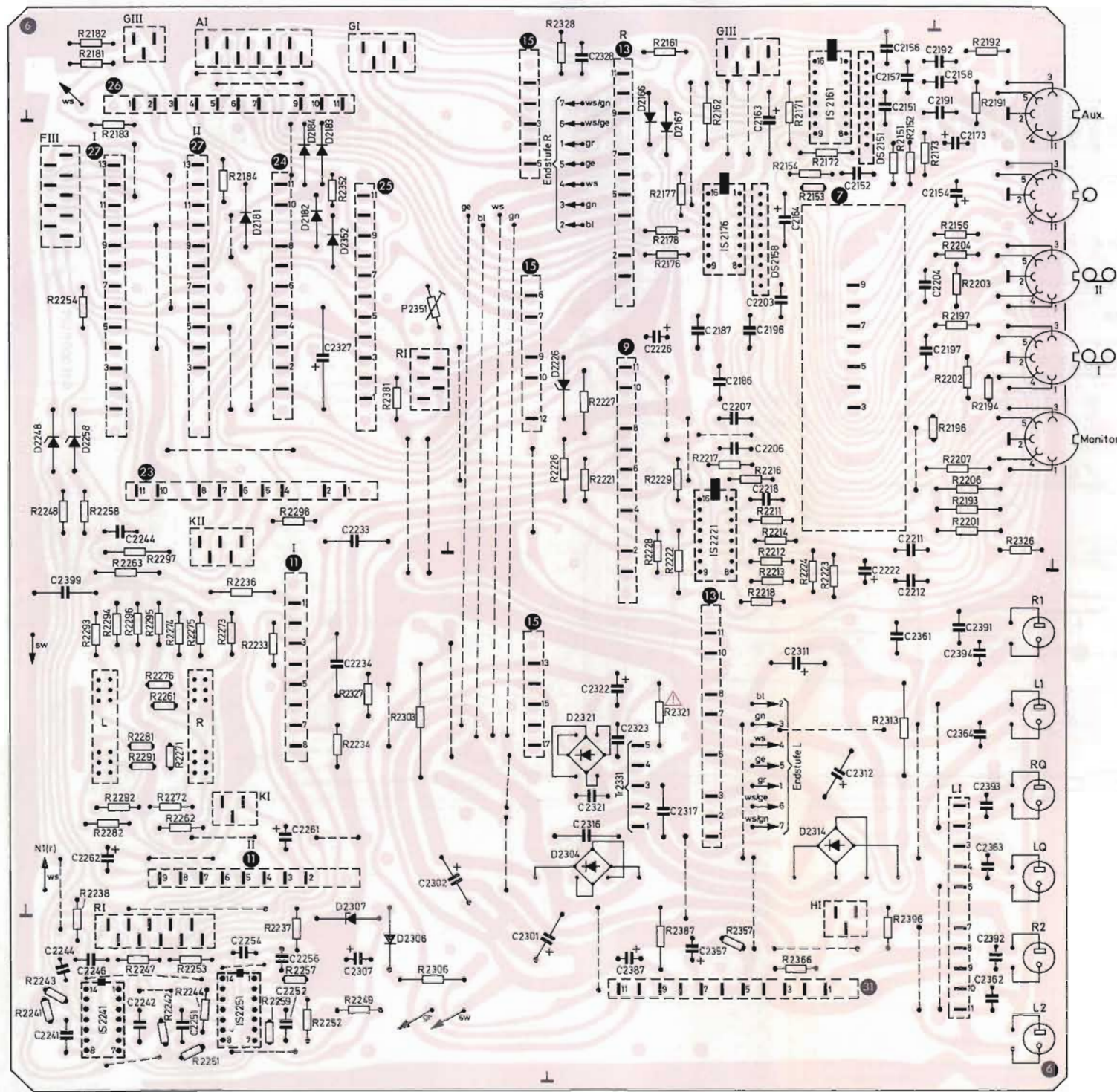
	9240	9240 S	9241
21 Anzeige-Modul Indicator module Module indicateur Modulo indicazione	75016 030 00	78500 031 00	75011 030 00
22 AM-HF-Modul	75011 040 00	75011 040 00	75011 040 00
23 Präsenz-Modul	75011 075 00	75011 075 00	75011 075 00
24 Bandpaß-Modul Bandpass module	75011 080 00	75011 080 00	75011 080 00
25 Mono-Stumm-Modul Mono quiet module Module mono silencieux Modulo mono sordina	75011 050 00	75011 050 00	75011 050 00
26 Impuls-Modul Pulse module	75011 065 00	75011 065 00	75011 065 00
27 Flip-Flop-Modul	75011 045 00	75011 045 00	75011 045 00
29 Zähler-Modul Counter module Module compteur Modulo contatore			75011 077 00
30 Tipp-Tasten-Modul Push button module Module touche Modulo tastiera	75016 015 00	75016 015 00	75011 015 00
31 Relais-Modul Relay module Module de relais Modulo relais	75011 073 00	75011 073 00	75011 073 00
33 Abstimmsp.-Modul Tuning voltage module Module tension de syntonisation Modulo tensione de sintonia	75011 055 00	75011 055 00	75011 055 00

Ableichanleitung

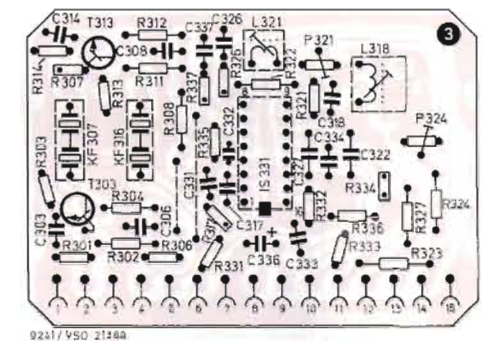
Generator, Meßvorbereitung	Meßgerät, Meßpunkt	Abgleichpunkt
Netzteil-Modul	DC-VM an	P 653 auf 45 V
Endstufen Lautsprecher abschalten	DC-VM zwischen , DC-VM an L, R	P 1142 auf 14 mV P 1103 auf 0 V Einstellung wiederholen
Mono-Stumm-Schaltung band 1 ein	DC-VM zwischen ,	P 723 auf 0 V
AM-ZF-Modul AM-ZF-Modul auf Lötseite stecken Meßsender 461 kHz an Anschluß 2 des AM-HF-Moduls am ein	DC-VM an	Ausgangsspannung des Meßsenders auf ca. -0,5 V an einstellen L 386 auf Max. L 378, L 376, L 381, L 372, L 378, L 362, L 361 nacheinander auf Max.
AM-HF-Modul Meßsender an Antenneneingang Sender auf 461 kHz Sender und Empfänger auf 600 kHz (Analogskala) Sender und Empfänger auf 1500 kHz (Analogskala)	DC-VM über R 454 DC-VM an	P 451 auf 8,5 V L 463 auf Min. L 456, L 466 auf Max. C 458, C 467 auf Max. Bei 9241 digitale Anzeige mit L 456 bzw. C 458 auf entsprechende Meßsenderfrequenz
FM-ZF-Modul Meßsender ca. 100 MHz mit 1 kHz FM an Antenneneingang, afc aus Sendersignal soweit erhöhen, bis Anstieg der Anzeige beendet muting ein, Senderausgangsspannung auf ca. „1“ der Abstimmanzeige verringern	DC-VM an NF-Millivoltmeter an DC-VM zwischen , Mittelanzeige Abstimmanzeige	Senderfrequenz verstimmen bis max. Spannung an (ca. 1,5 V) L 237, L 238 im FM-Tuner auf Max. an L 318 auf max. NF P 324 auf Nulldurchgang Mit P 2022 Null an J 2021 (Mittelanzeige) Mit P 2063 Zeiger des Abstimminstrumentes auf „10“ P 321 auf Stummschaltung der NF einstellen (-30 dB an)
FM-HF Sender und Empfänger auf 87,40 MHz der Analogskala Sender und Empfänger auf 101 MHz der Analogskala Sender und Empfänger auf 95 MHz der Analogskala	9241: Display 9240, -S: Abstimmanzeige auf Max. und Mittelanzeige auf Mitte	P 512 auf 87,40 MHz P 516 auf 101 MHz (Abstimmspannungs-Modul) P 482 auf 95 MHz (AM-HF-Modul)
Stereo-Decoder Meßsender an Antenneneingang ca. 101 MHz, 1 mV, 19 kHz Piloton, 1 kHz Modulation Empfänger abstimmen, P 2045 Linksanschlag P 911 Rechtsanschlag Abwechselnd nur links oder nur rechts modulieren Stereo-Fern-Automatik Sendersignal auf „4“ am Abstimminstrument einstellen Stereo-Schwelle Sendersignal auf „2“ am Abstimminstrument einstellen	NF-Voltmeter an L oder R	Mit P 901 optimale Übersprechdämpfung einstellen Mit P 911 auf mindestens 40 dB Übersprechdämpfung nachgleichen Mit P 2045 12 dB Übersprechdämpfung einstellen P 2046 so einstellen, daß Stereo-Anzeige gerade wieder aufleuchtet
Pilot-Anzeige (nur 9240 S) Beliebigen Sender mit Preomat auf Null der Mittelanzeige einstellen		Pilot-Taste drücken Mit P 1321 Nullanzeige korrigieren



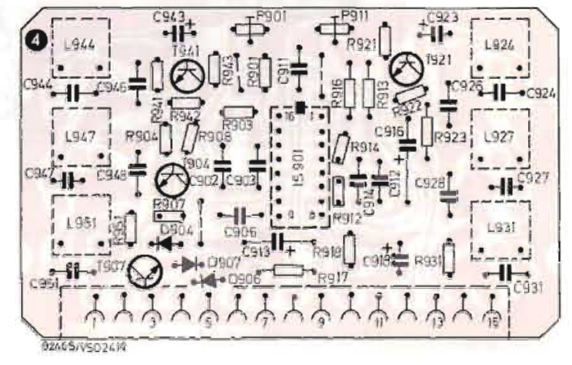
NF-Grundplatte* ③
AF basic board*
Platine de base BF*
Piastra base BF*



FM-ZF-Modul* ③
FM-IF-Module*
Module FM-IF*
Modulo FI-AM*

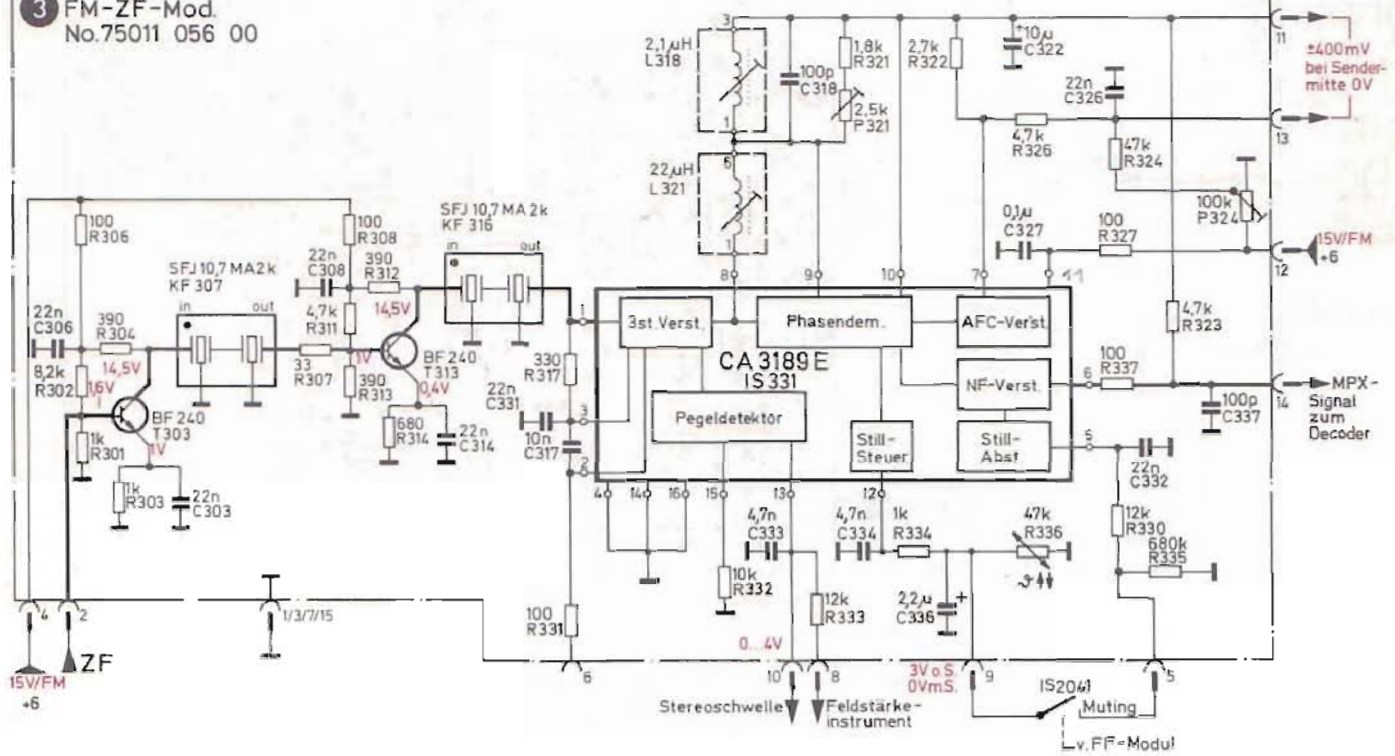


Stereo-Decoder* ④



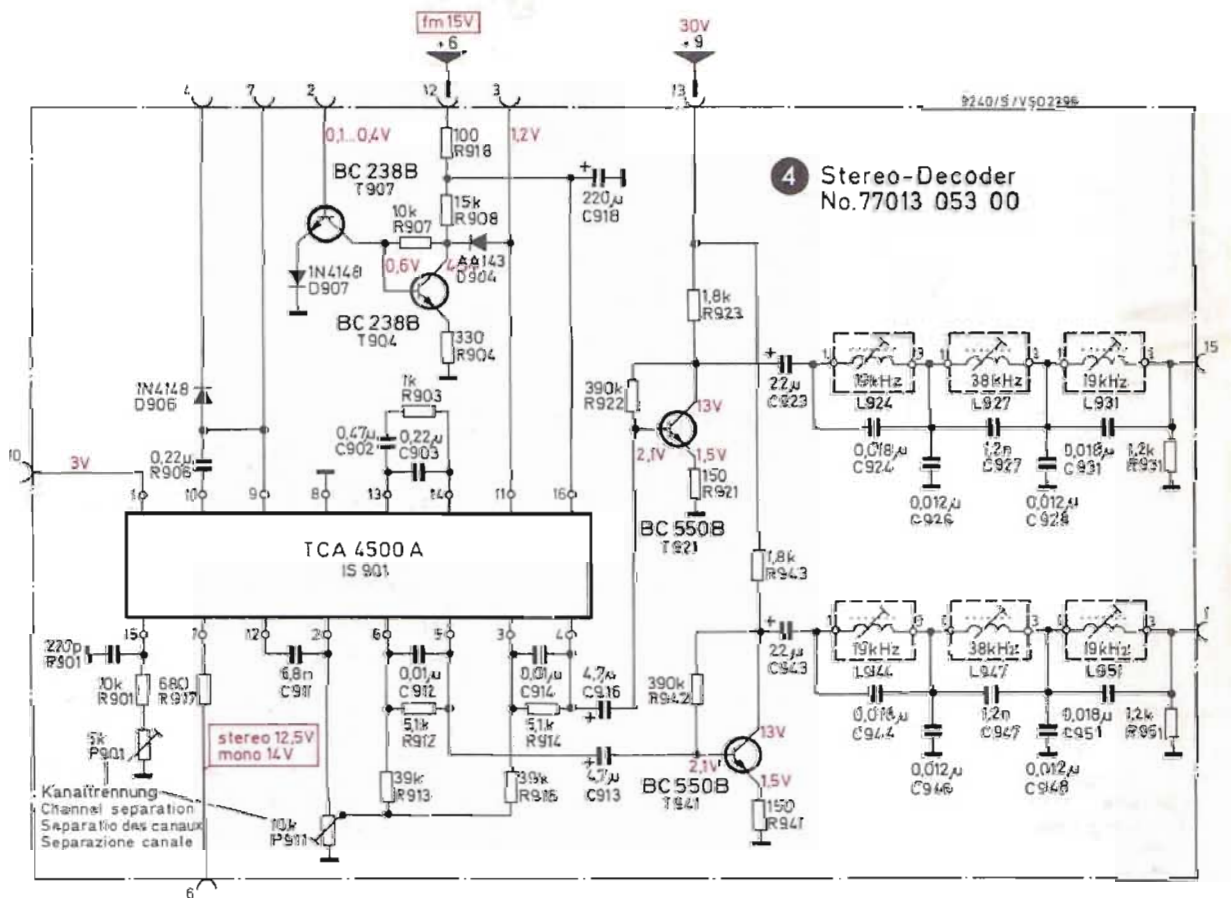
* Lötseite
* Soldering side
* Côté soudures
* Lato soldaturu

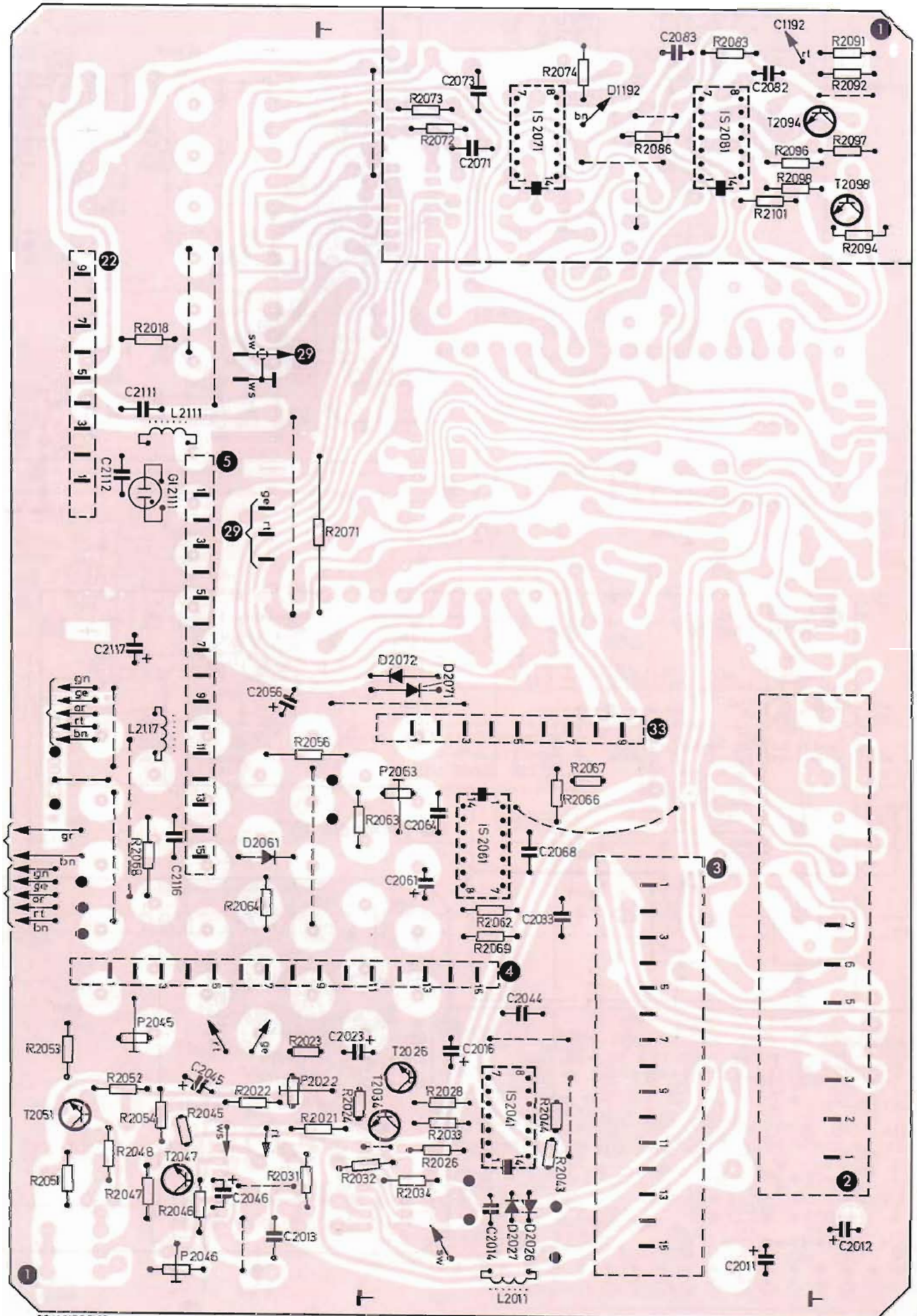
3 FM-ZF-Mod.
No.75011 056 00



9241/VS02155a

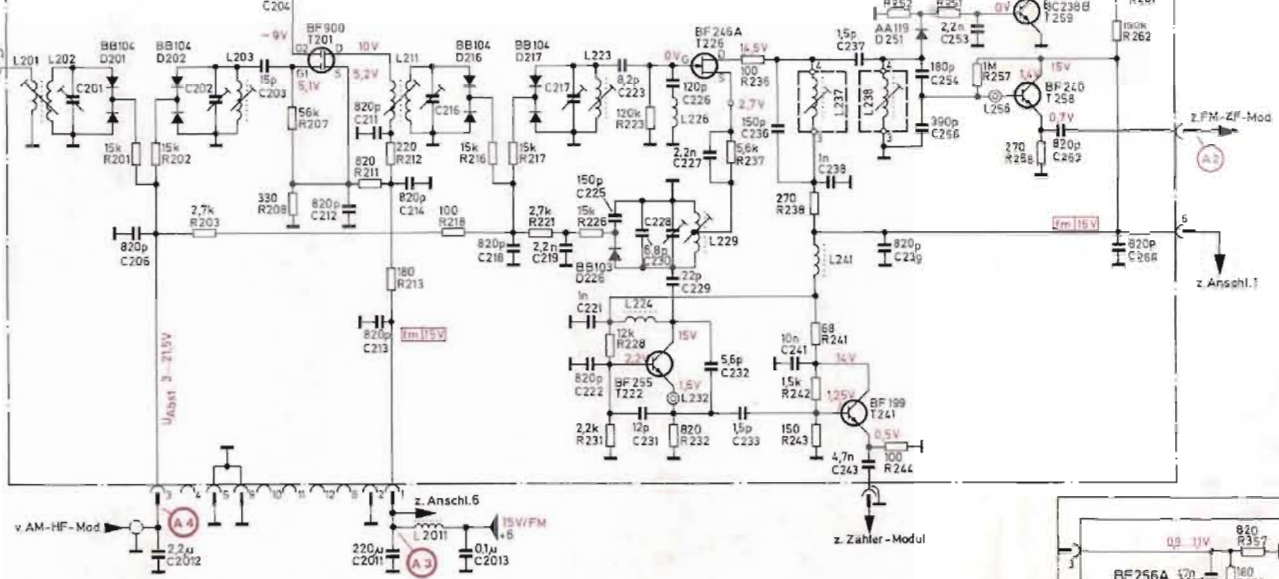
4 Stereo-Decoder
No.77013 053 00



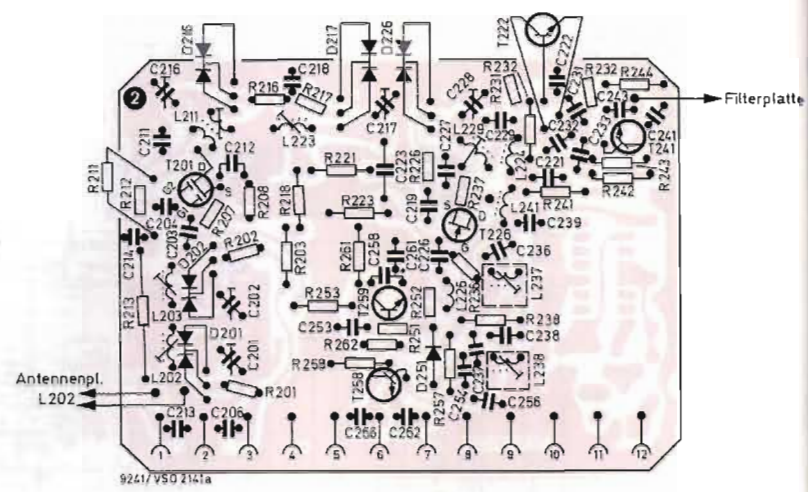


- * Lötseite
- * Soldering side
- * Côté soudures
- * Lato saldatore

2 FM-Tuner No. 75059 000 00



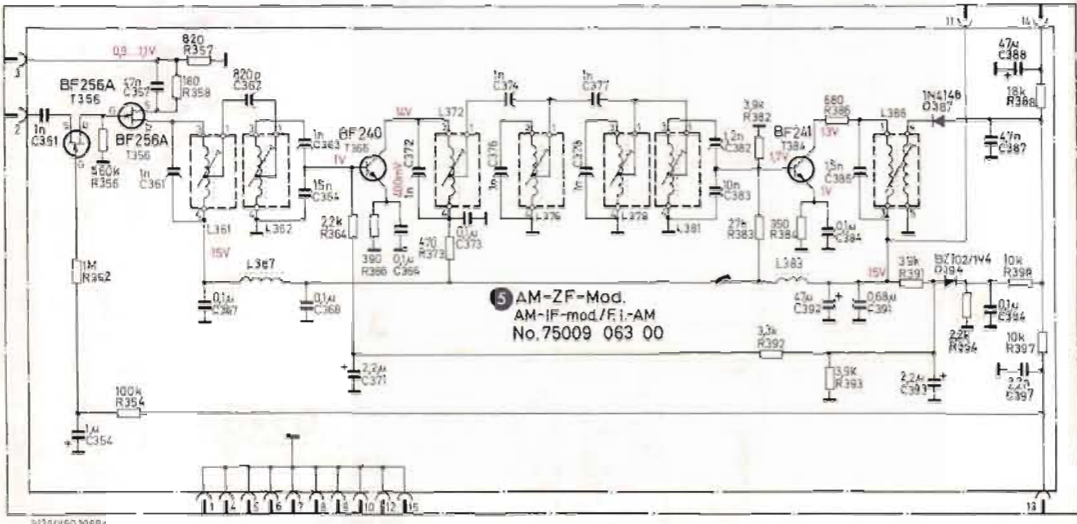
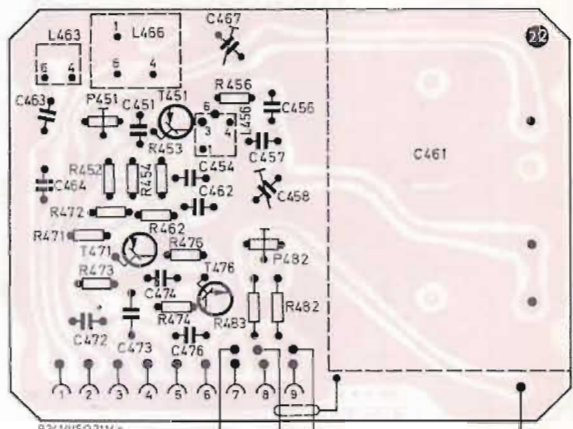
FM-Tuner* 2



22 AM-HF-Mod. No. 75011 040 00

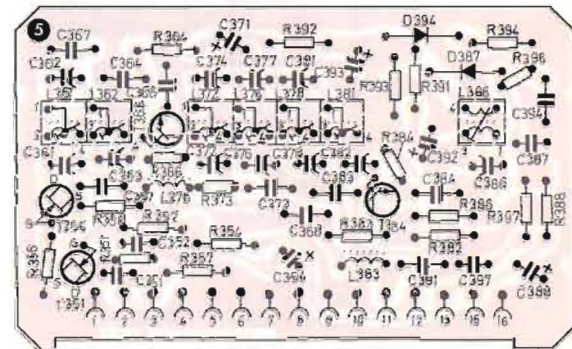


AM-HF-Modul* 22



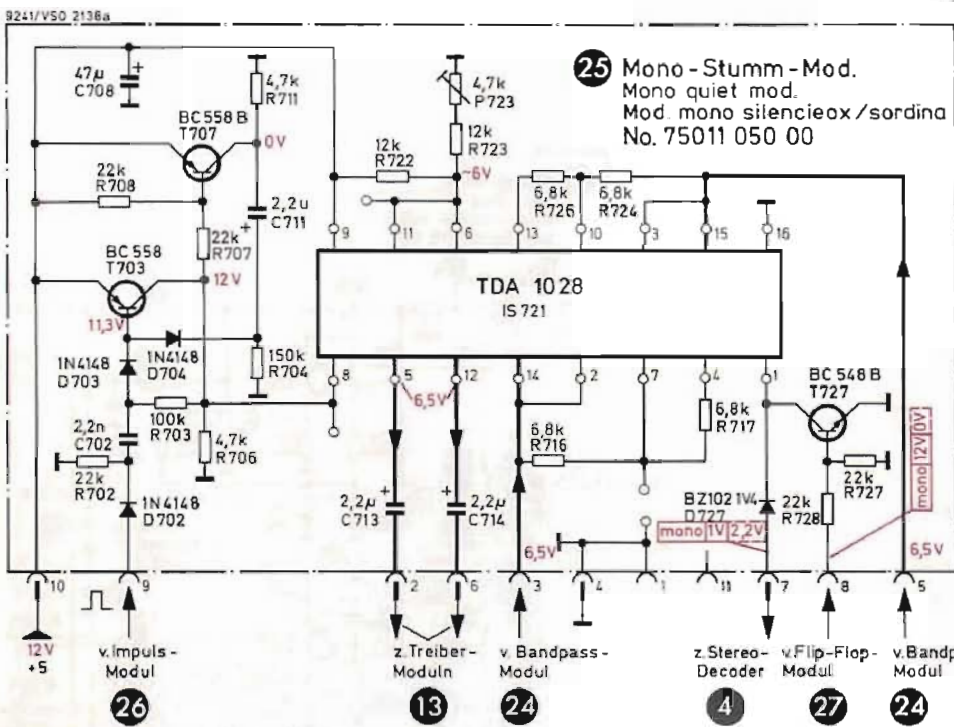
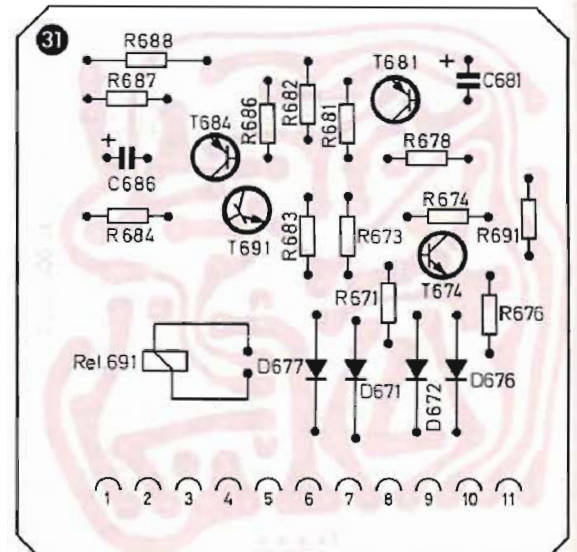
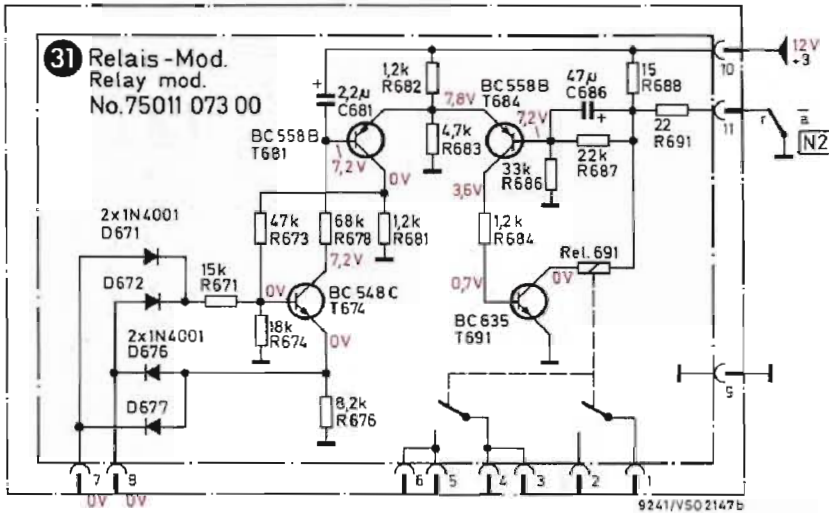
5 AM-ZF-Mod. AM-IF-mod./FI-AM No. 75009 063 00

AM-ZF-Modul* 5 AM-IF-Modul* Modulo FI-AM*

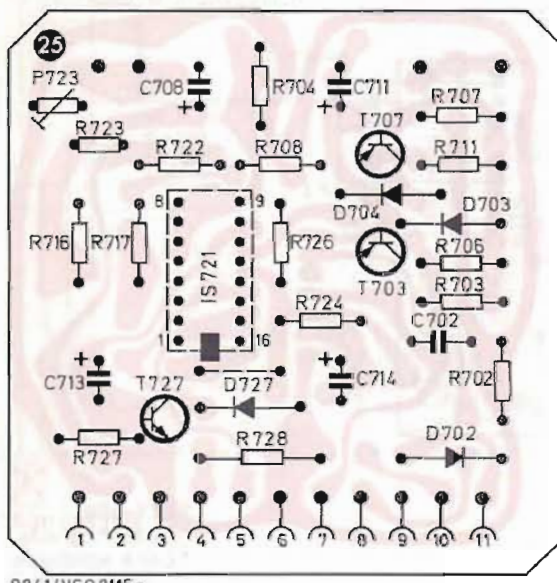


- * Lötseite
- * Soldering side
- * Côté soudures
- * Lato saldatura

Relais-Modul* 31
 Relay module*
 Module de relais*
 Modulo relais*

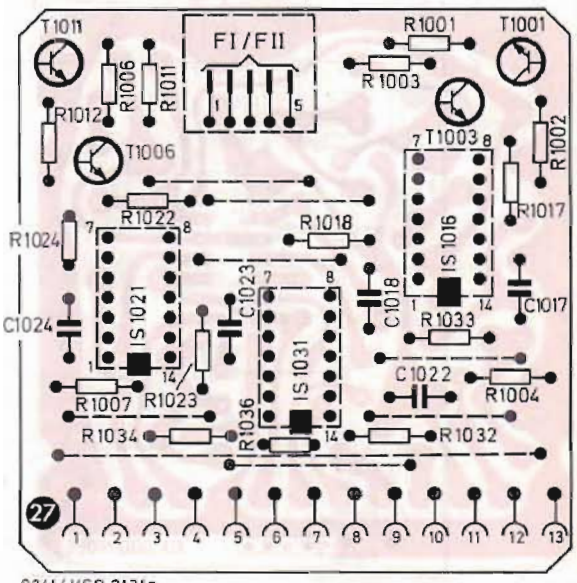


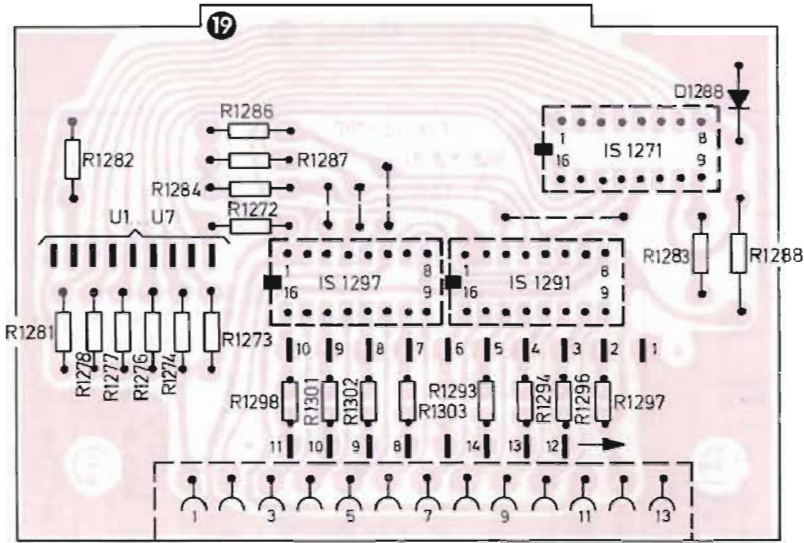
Mono-Stumm-Modul* 25
 Mono quiet module*
 Module mono silencieux*
 Modulo mono sordina*



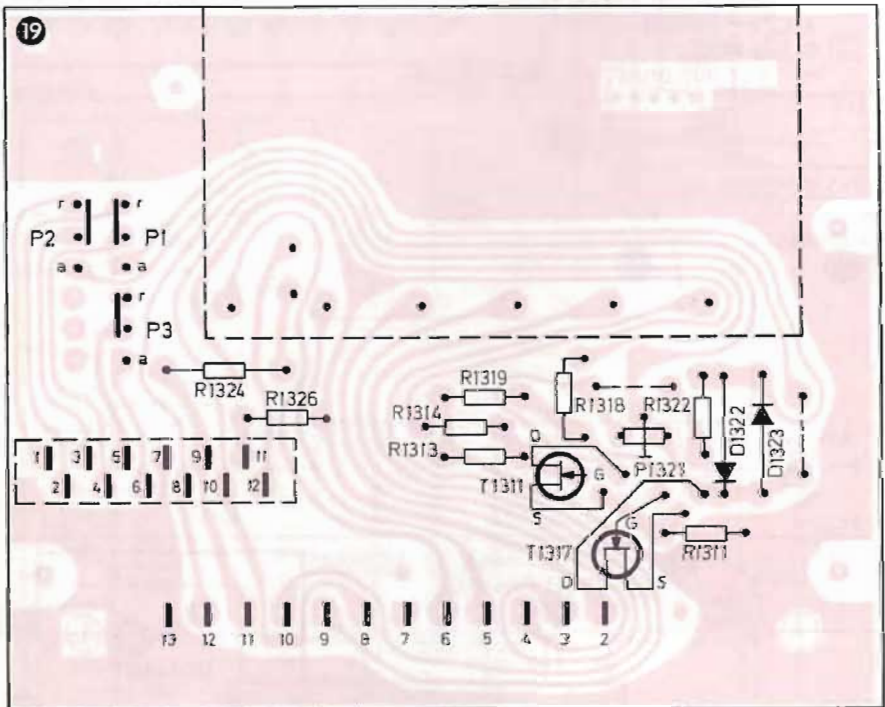
- * Lötseite
- * Soldering side
- * Côté soudures
- * Lato saldature

Flip-Flop-Modul* 27

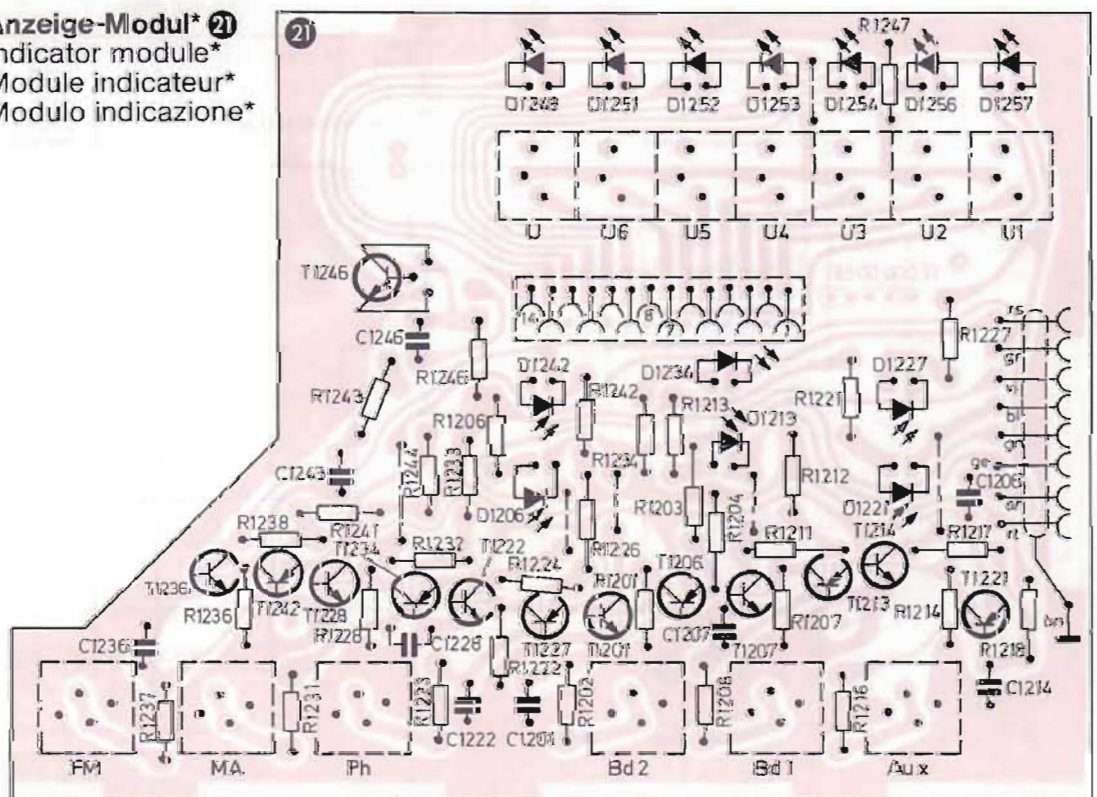




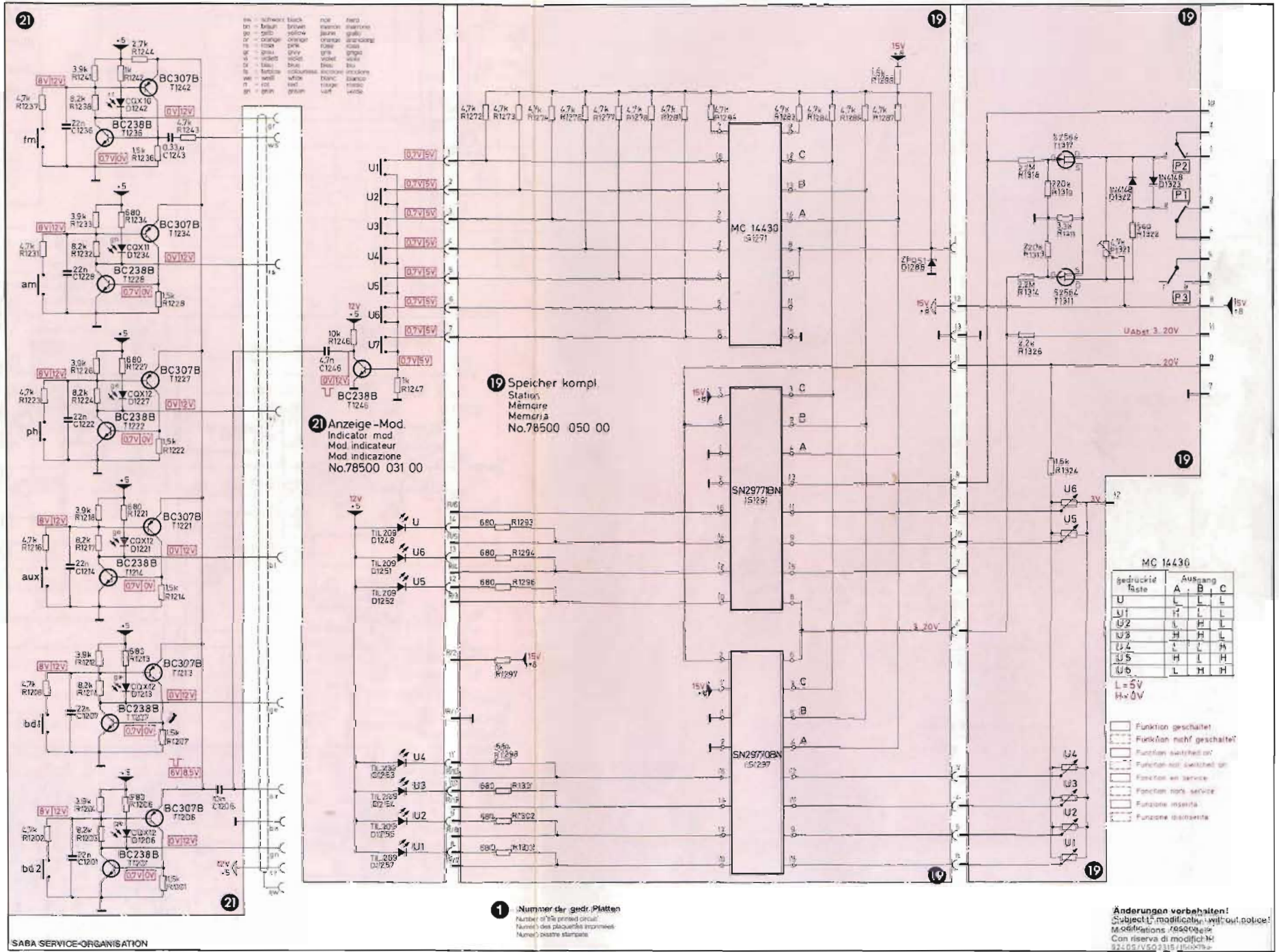
Speicher komplett* 19
 Station*
 Mémoire*
 Memoria*

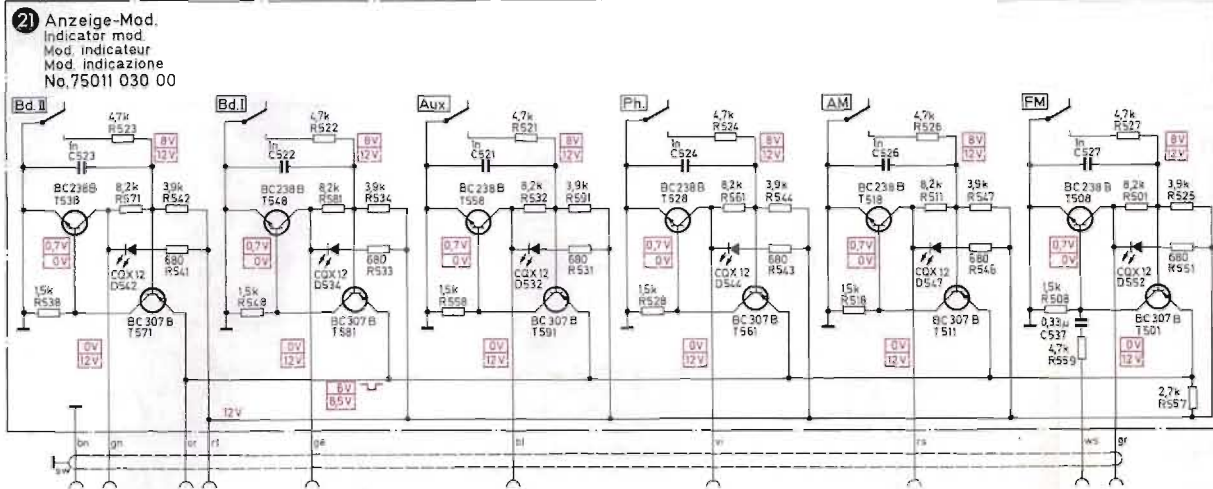


Anzeige-Modul* 21
 Indicator module*
 Module indicateur*
 Modulo indicazione*



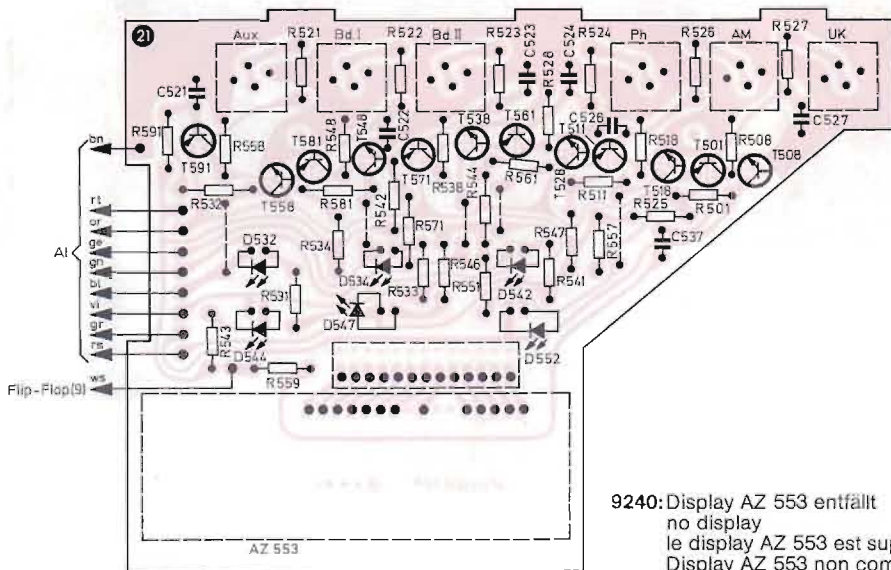
nur 9240 S
 only 9240 S
 seulement 9240 S
 solo 9240 S





Anzeige-Modul* 21
 Indicator module*
 Module indicateur*
 Modulo indicazione*

9240/9241

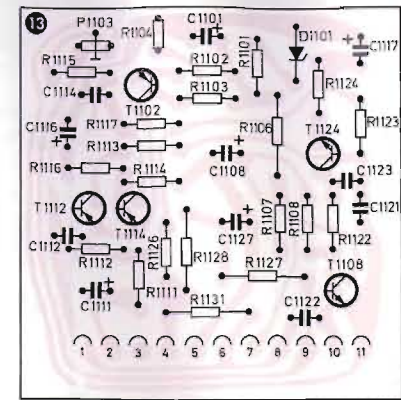


9240: Display AZ 553 entfällt
 no display
 le display AZ 553 est supprimé
 Display AZ 553 non compreso

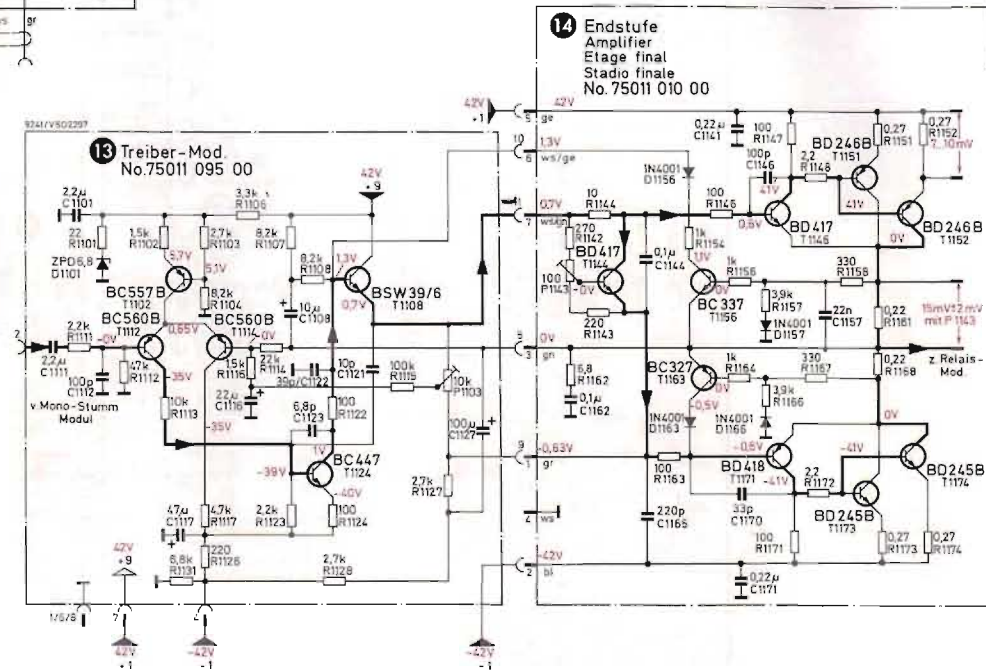
9241/V50 2113a

* Lötseite
 * Soldering side
 * Côté soudures
 * Lato saldature

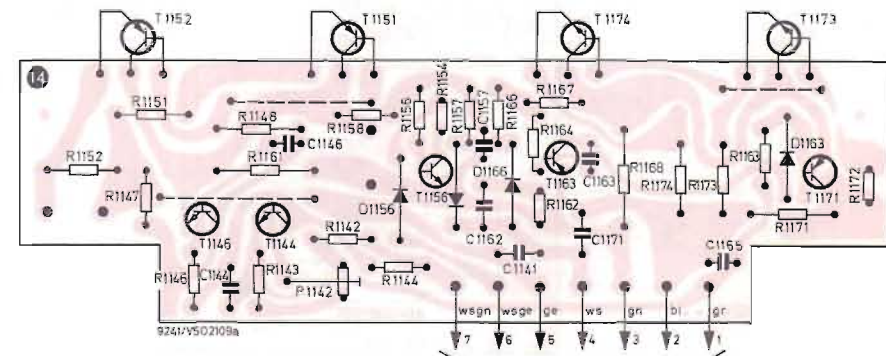
Treiber-Modul* 13
 Driver module*
 Module driver*
 Modulo di pilotaggio*



9241/V502106a



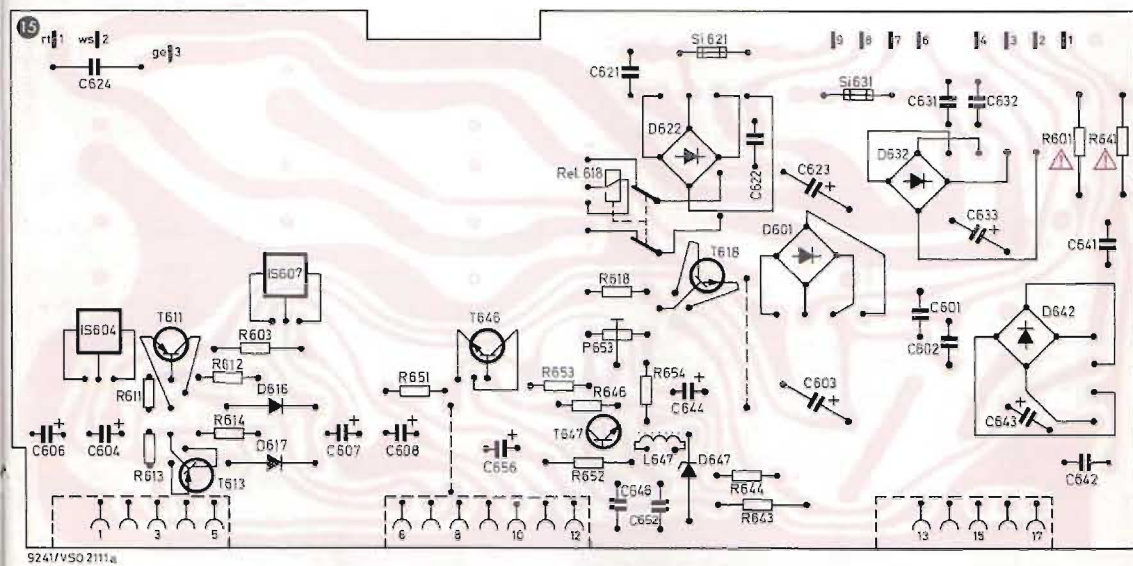
Endstufe* 14
 Output stage*
 Etage final*
 Stadio finale*



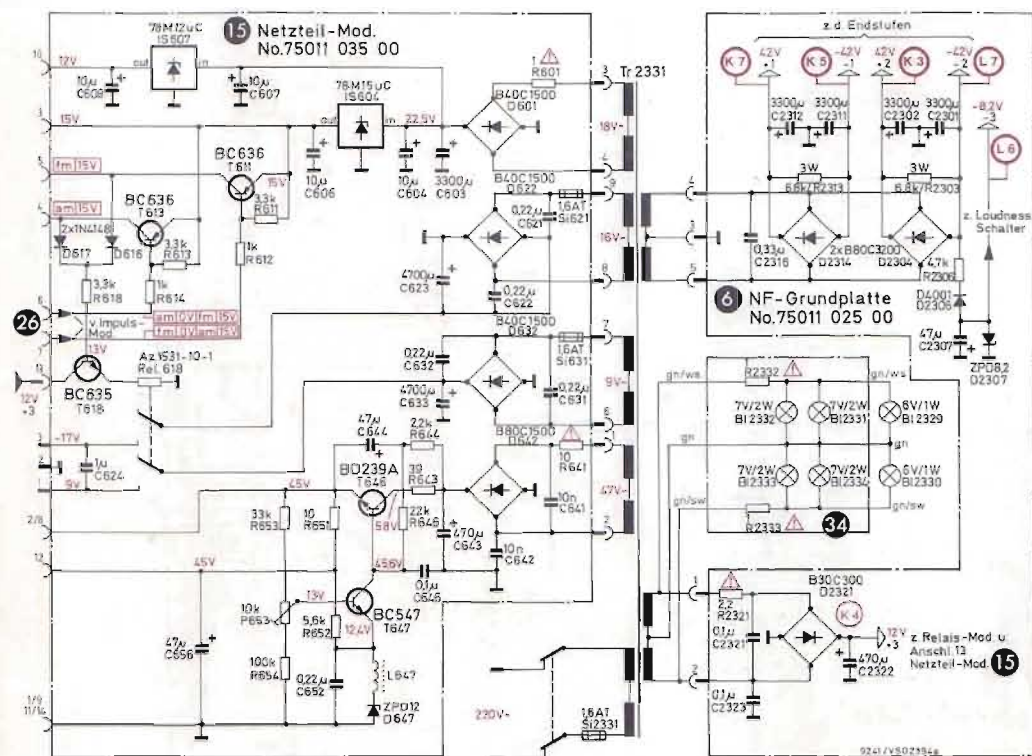
13 Treiber

* Lötseite
 * Soldering side
 * Côté soudures
 * Lato saldature

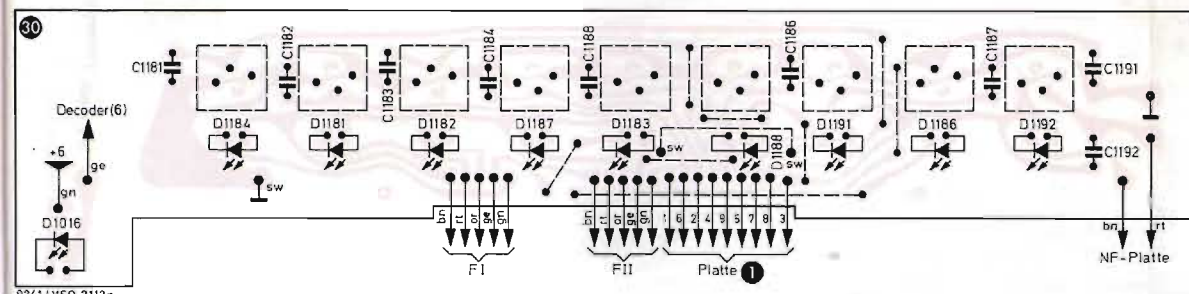
Netzteil-Modul* 15
 Power supply module*
 Module alimentation secteur*
 Modulo alimentatore rete*



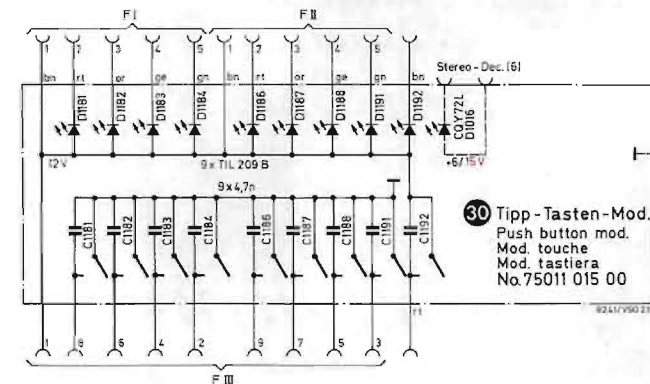
9240, 9240 S: R 618, T 618, Rel. 618, Si 621/631, D 616/617/622/632, C 621/622/623/624/631/632/633
 entfallen omitted
 sont supprimés non compresi



Tipp-Tasten-Modul* 30
 Push button module*
 Module touche*
 Modulo tastiera*



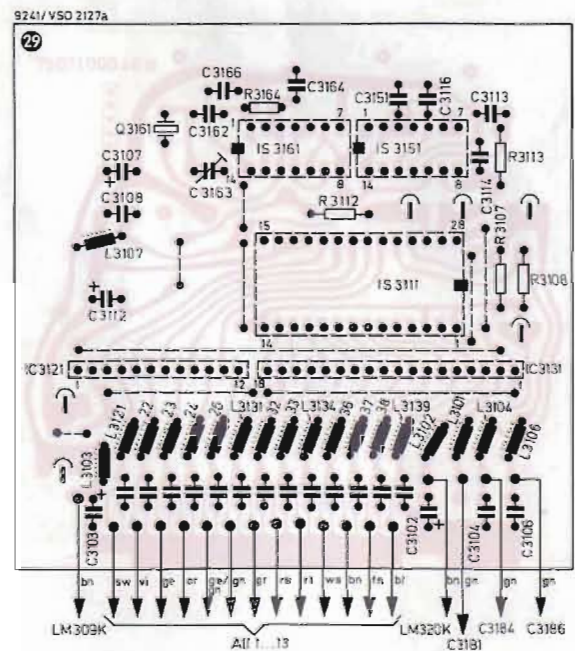
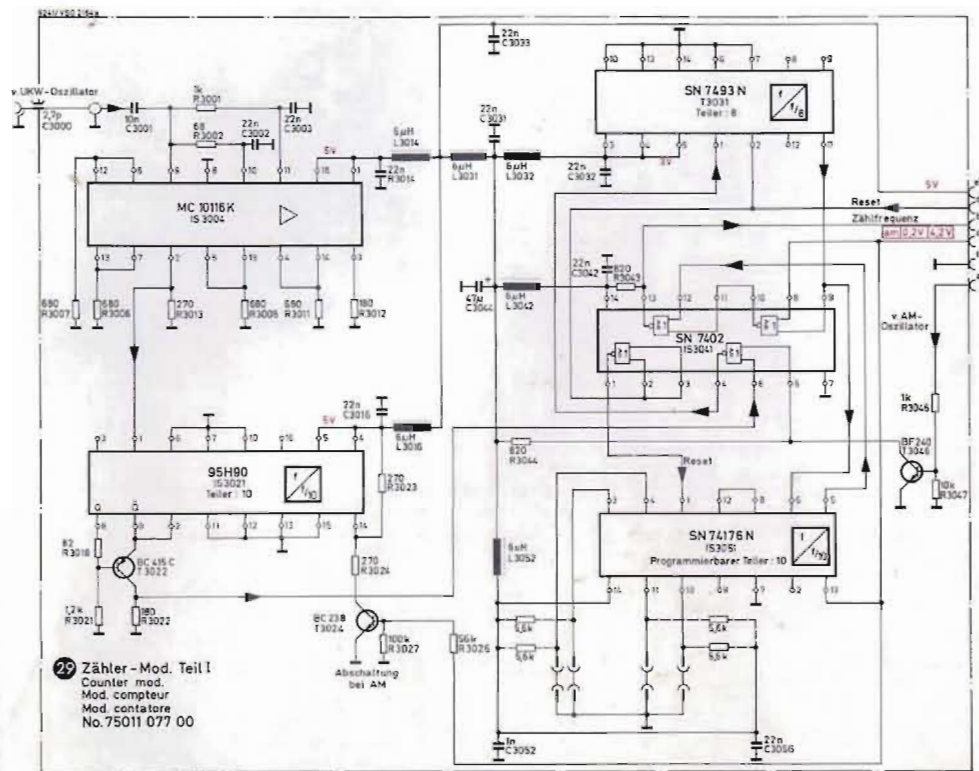
9240, 9240 S: D 1192, C 1192
 entfällt omitted
 sont supprimés non compresi



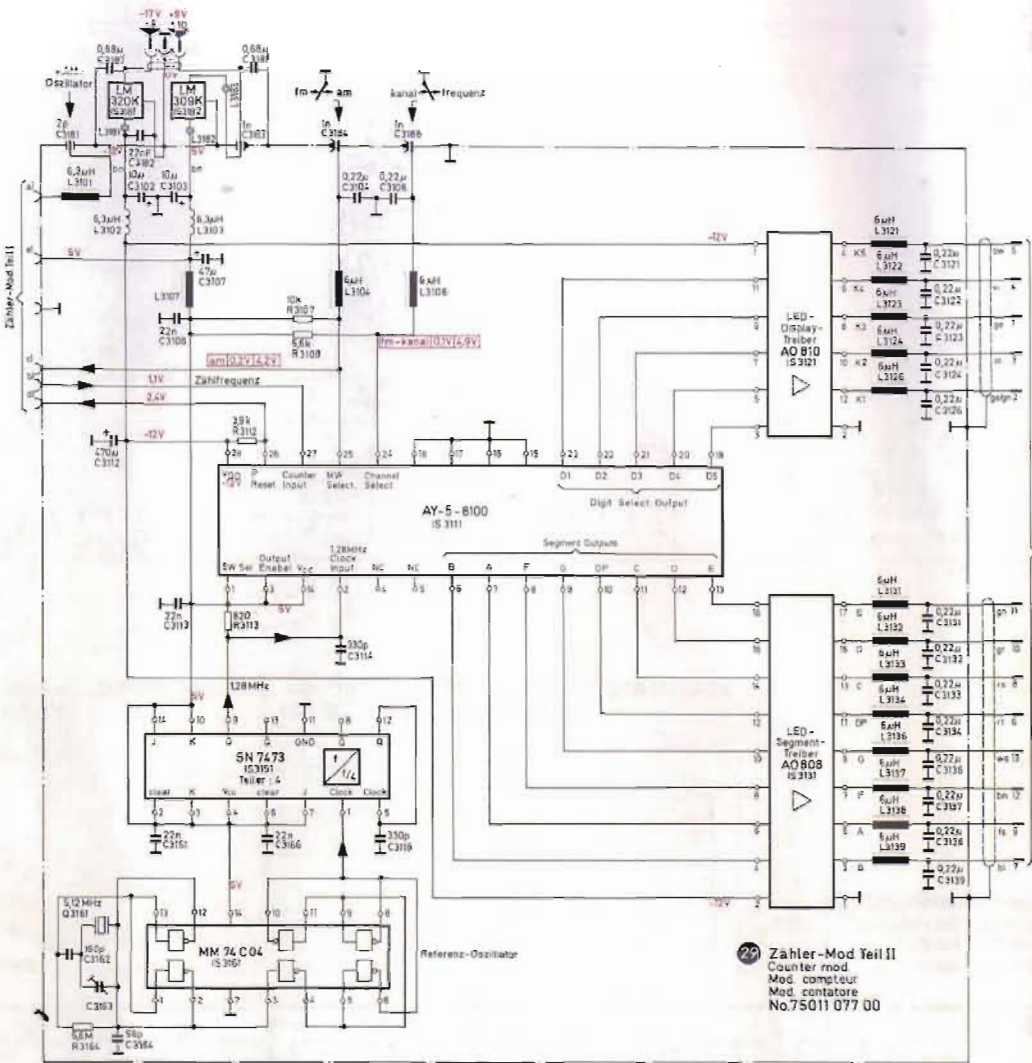
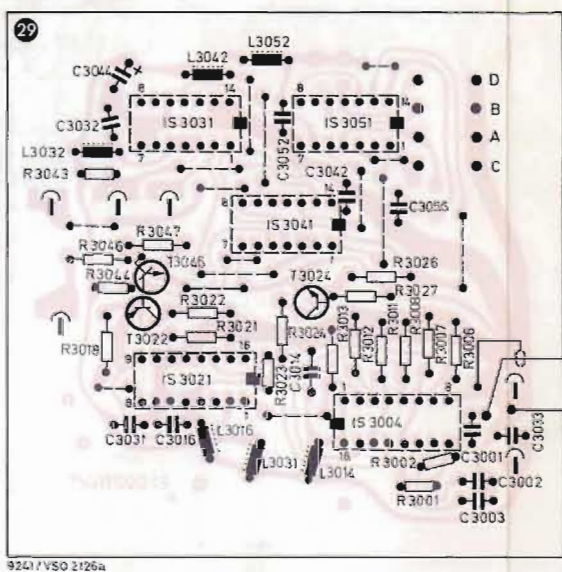
30 Tipp-Tasten-Mod.
 Push button mod.
 Mod. touche
 Mod. tastiera
 No.75011 015 00

* Lötseite
 * Soldering side
 * Côte soudures
 * Lato saldature

Zähler-Modul* 29
 Counter module* nur 9241
 Module compteur* seulement 9241
 Modulo contatore* solo 9241



* Lötseite
 * Soldering side
 * Côte soudures
 * Lato saldature



FM-Tuner