

Service-Instruction

ULTRA HiFi professional
9240 electronic
9240 S electronic
9241 digital

Bestell-Nummer der einzelnen Moduln:

Number of the printed circuit:

Numero des plaquettes imprimées:

Numero piastra stampate:

| | 9240 | 9240 S | 9241 |
|--|--------------|--------------|--------------|
| 1 HF-Grundplatte* HF basic board* Platine de base HF* Piastra base AF* | 75016 020 00 | 78500 020 00 | 75011 020 00 |
| 2 FM-Tuner | 75059 000 00 | 75059 000 00 | 75059 000 00 |
| 3 FM-ZF-Modul FM-IF-Module | 75011 056 00 | 75011 056 00 | 75011 056 00 |
| 4 Stereo-Decoder | 77013 053 00 | 77013 053 00 | 77013 053 00 |
| 5 AM-ZF-Modul AM-IF-Module | 75009 063 00 | 75009 063 00 | 75009 063 00 |
| 6 NF-Grundplatte* Audio basic board* Platine de base BF* Piastra base BF* | 75011 025 00 | 75011 025 00 | 75011 025 00 |
| 7 Phono-Modul | 75009 053 00 | 75009 053 00 | 75009 053 00 |
| 9 NF-Filter-Modul AF filter module | 75011 085 00 | 75011 085 00 | 75011 085 00 |
| 11 Linear-Verstärker Linear amplifier Amplificateur linéaire | 75011 060 00 | 75011 060 00 | 75011 060 00 |
| 12 Klang-Modul Audio module | 75011 070 00 | 75011 070 00 | 75011 070 00 |
| 13 Treiber-Modul Driver module Module driver Modulo di pilotaggio | 75011 095 00 | 75011 095 00 | 75011 095 00 |
| 14 Endstufe Final stage Etage final Stadio finale | 75011 010 00 | 75011 010 00 | 75011 010 00 |
| 15 Netzteil-Modul Power module Module alimentation Modulo alimentazione rete | 75016 035 00 | 75016 035 00 | 75011 035 00 |
| 19 Speicher-Modul kpl. Memory module | | 78500 050 00 | |

* Diese Teile werden nicht in Garantie getauscht!

* These parts are not replaced under the guarantee!

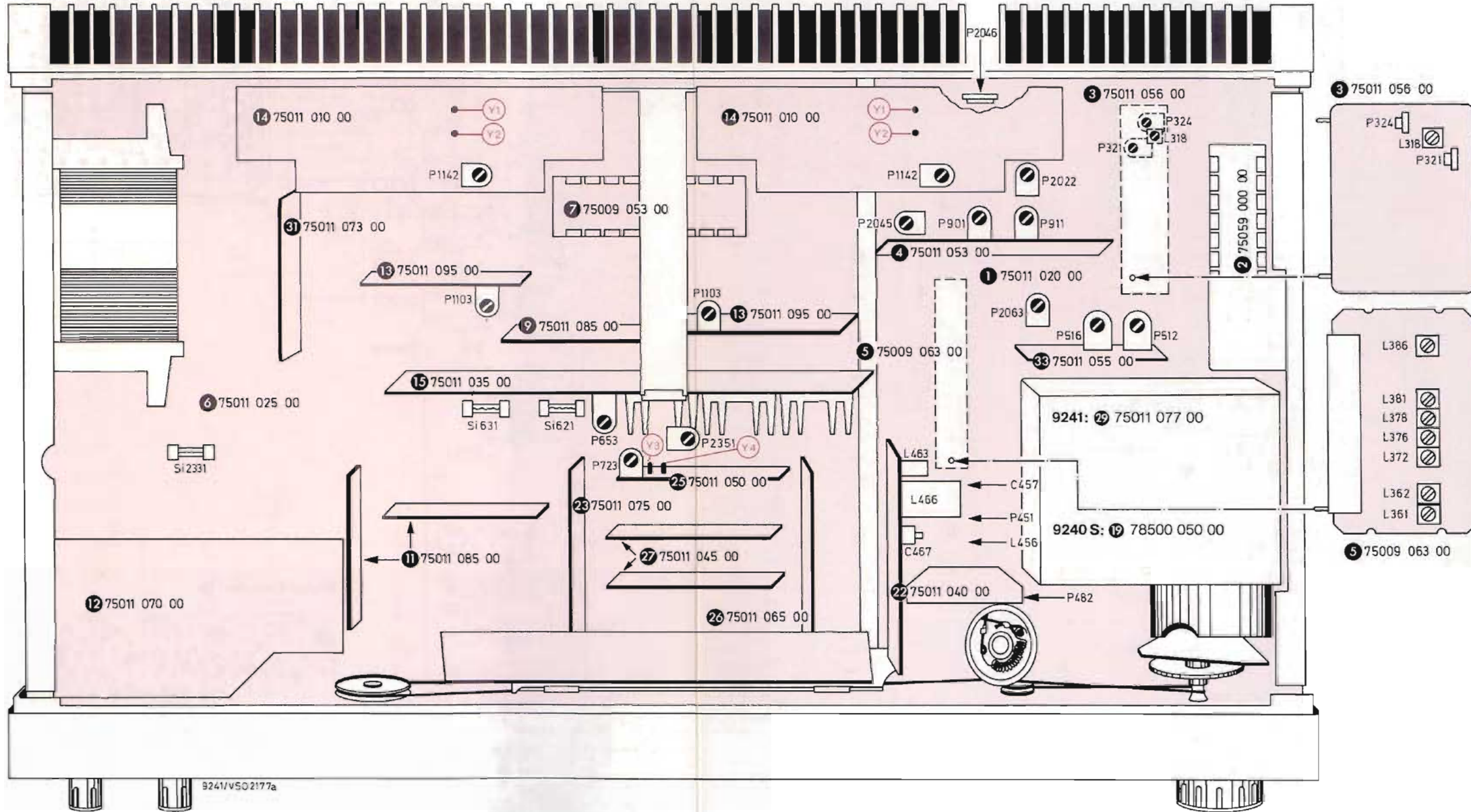
* Ces pièces ne seront pas échangées sous garantie!

* Questi pezzi non vengono sostituiti in garanzia!

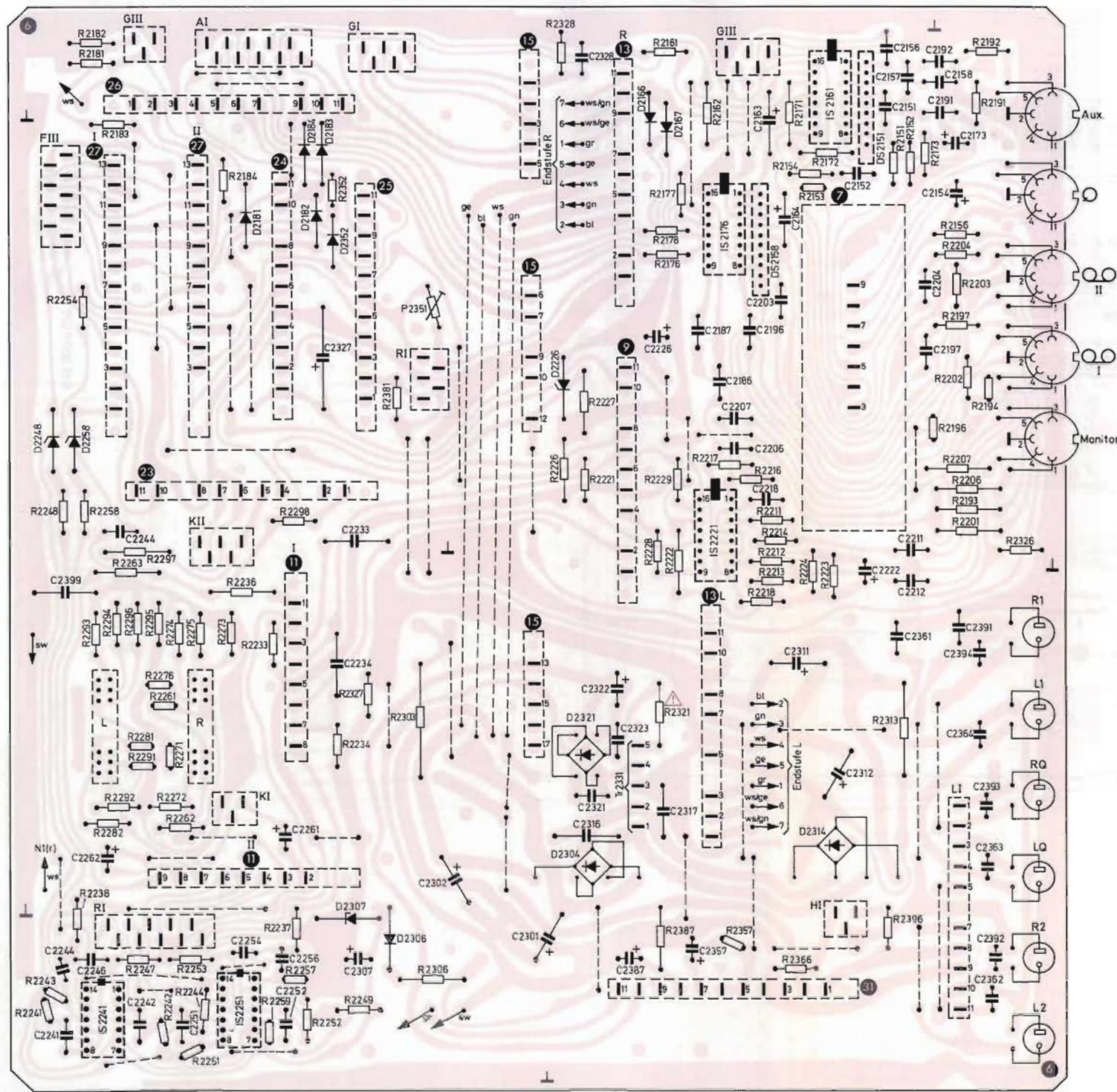
| | 9240 | 9240 S | 9241 |
|--|--------------|--------------|--------------|
| 21 Anzeige-Modul Indicator module Module indicateur Modulo indicazione | 75016 030 00 | 78500 031 00 | 75011 030 00 |
| 22 AM-HF-Modul | 75011 040 00 | 75011 040 00 | 75011 040 00 |
| 23 Präsenz-Modul | 75011 075 00 | 75011 075 00 | 75011 075 00 |
| 24 Bandpaß-Modul Bandpass module | 75011 080 00 | 75011 080 00 | 75011 080 00 |
| 25 Mono-Stumm-Modul Mono quiet module Module mono silencieux Modulo mono sordina | 75011 050 00 | 75011 050 00 | 75011 050 00 |
| 26 Impuls-Modul Pulse module | 75011 065 00 | 75011 065 00 | 75011 065 00 |
| 27 Flip-Flop-Modul | 75011 045 00 | 75011 045 00 | 75011 045 00 |
| 29 Zähler-Modul Counter module Module compteur Modulo contatore | | | 75011 077 00 |
| 30 Tipp-Tasten-Modul Push button module Module touche Modulo tastiera | 75016 015 00 | 75016 015 00 | 75011 015 00 |
| 31 Relais-Modul Relay module Module de relais Modulo relais | 75011 073 00 | 75011 073 00 | 75011 073 00 |
| 33 Abstimmsp.-Modul Tuning voltage module Module tension de syntonisation Modulo tensione de sintonia | 75011 055 00 | 75011 055 00 | 75011 055 00 |

Ableichanleitung

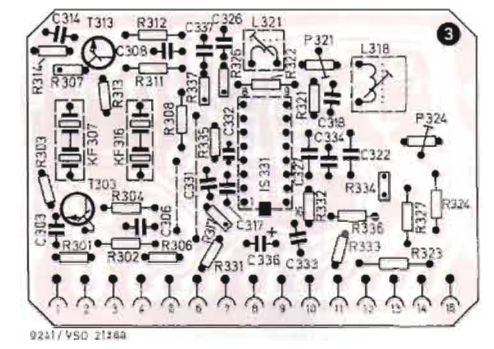
| Generator, Meßvorbereitung | Meßgerät, Meßpunkt | Ableichpunkt |
|---|--|--|
| Netzteil-Modul | DC-VM an | P 653 auf 45 V |
| Endstufen Lautsprecher abschalten | DC-VM zwischen , DC-VM an L, R | P 1142 auf 14 mV P 1103 auf 0 V Einstellung wiederholen |
| Mono-Stumm-Schaltung band 1 ein | DC-VM zwischen , | P 723 auf 0 V |
| AM-ZF-Modul AM-ZF-Modul auf Lötseite stecken Meßsender 461 kHz an Anschluß 2 des AM-HF-Moduls am ein | DC-VM an | Ausgangsspannung des Meßsenders auf ca. -0,5 V an einstellen L 386 auf Max. L 378, L 376, L 381, L 372, L 378, L 362, L 361 nacheinander auf Max. |
| AM-HF-Modul Meßsender an Antenneneingang Sender auf 461 kHz Sender und Empfänger auf 600 kHz (Analogskala) Sender und Empfänger auf 1500 kHz (Analogskala) | DC-VM über R 454 DC-VM an | P 451 auf 8,5 V L 463 auf Min. L 456, L 466 auf Max. C 458, C 467 auf Max. Bei 9241 digitale Anzeige mit L 456 bzw. C 458 auf entsprechende Meßsenderfrequenz |
| FM-ZF-Modul Meßsender ca. 100 MHz mit 1 kHz FM an Antenneneingang, afc aus Sendersignal soweit erhöhen, bis Anstieg der Anzeige beendet muting ein, Senderausgangsspannung auf ca. „1“ der Abstimmanzeige verringern | DC-VM an NF-Millivoltmeter an DC-VM zwischen , Mittelanzeige Abstimmanzeige | Senderfrequenz verstimmen bis max. Spannung an (ca. 1,5 V) L 237, L 238 im FM-Tuner auf Max. an L 318 auf max. NF P 324 auf Nulldurchgang Mit P 2022 Null an J 2021 (Mittelanzeige) Mit P 2063 Zeiger des Abstimminstrumentes auf „10“ P 321 auf Stummschaltung der NF einstellen (-30 dB an) |
| FM-HF Sender und Empfänger auf 87,40 MHz der Analogskala Sender und Empfänger auf 101 MHz der Analogskala Sender und Empfänger auf 95 MHz der Analogskala | 9241: Display 9240, -S: Abstimmanzeige auf Max. und Mittelanzeige auf Mitte | P 512 auf 87,40 MHz P 516 auf 101 MHz (Abstimmspannungs-Modul) P 482 auf 95 MHz (AM-HF-Modul) |
| Stereo-Decoder Meßsender an Antenneneingang ca. 101 MHz, 1 mV, 19 kHz Piloton, 1 kHz Modulation Empfänger abstimmen, P 2045 Linksanschlag P 911 Rechtsanschlag Abwechselnd nur links oder nur rechts modulieren Stereo-Fern-Automatik Sendersignal auf „4“ am Abstimminstrument einstellen Stereo-Schwelle Sendersignal auf „2“ am Abstimminstrument einstellen | NF-Voltmeter an L oder R | Mit P 901 optimale Übersprechdämpfung einstellen Mit P 911 auf mindestens 40 dB Übersprechdämpfung nachgleichen Mit P 2045 12 dB Übersprechdämpfung einstellen P 2046 so einstellen, daß Stereo-Anzeige gerade wieder aufleuchtet |
| Pilot-Anzeige (nur 9240 S) Beliebigen Sender mit Preomat auf Null der Mittelanzeige einstellen | | Pilot-Taste drücken Mit P 1321 Nullanzeige korrigieren |



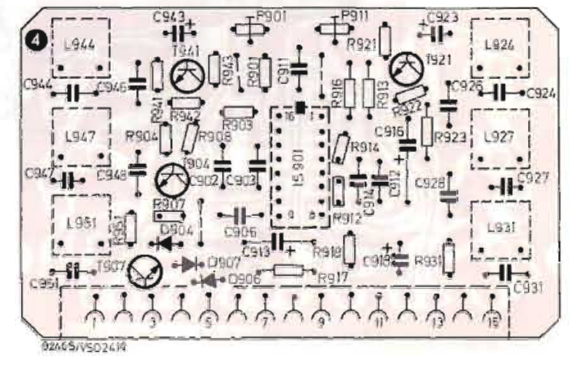
NF-Grundplatte* ③
AF basic board*
Platine de base BF*
Piastra base BF*



FM-ZF-Modul* ③
FM-IF-Module*
Module FM-IF*
Modulo FI-AM*

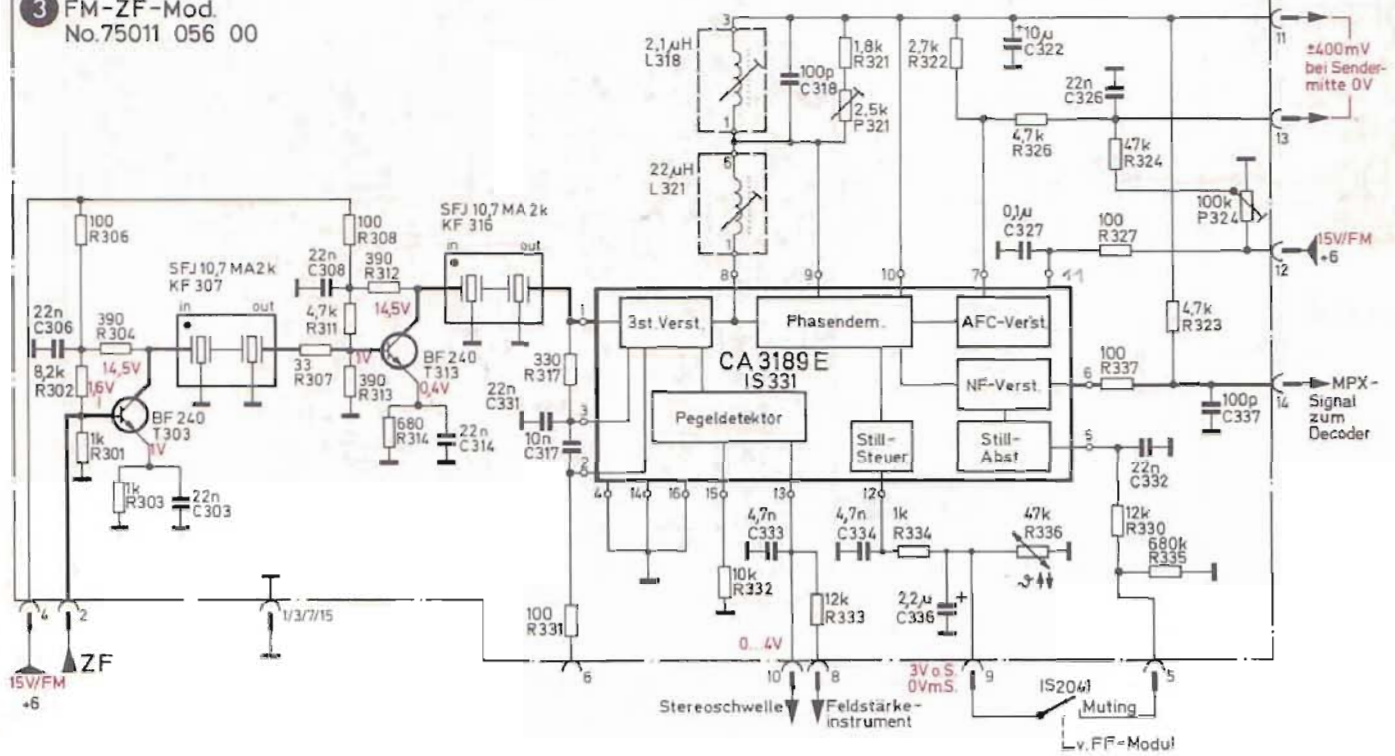


Stereo-Decoder* ④



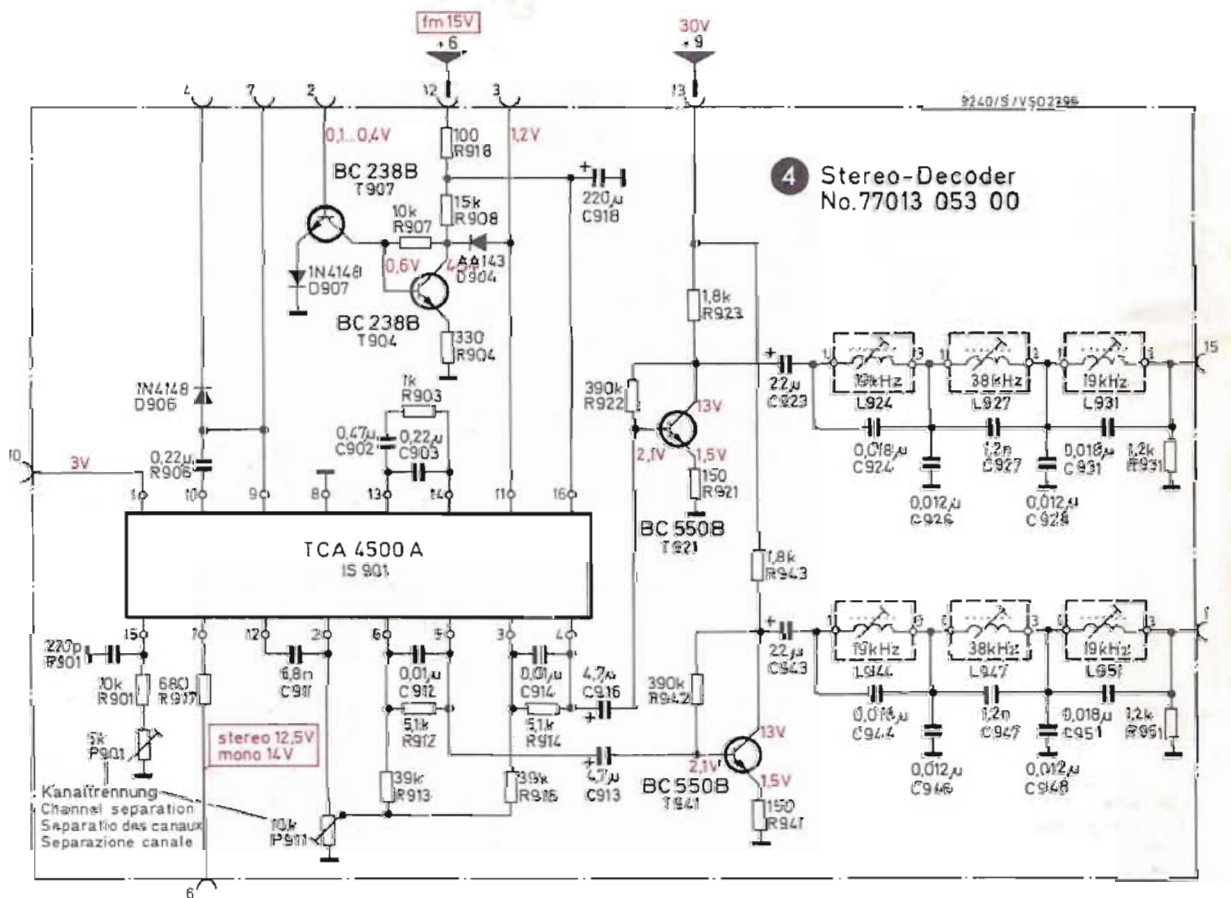
* Lötseite
* Soldering side
* Côté soudures
* Lato soldaturu

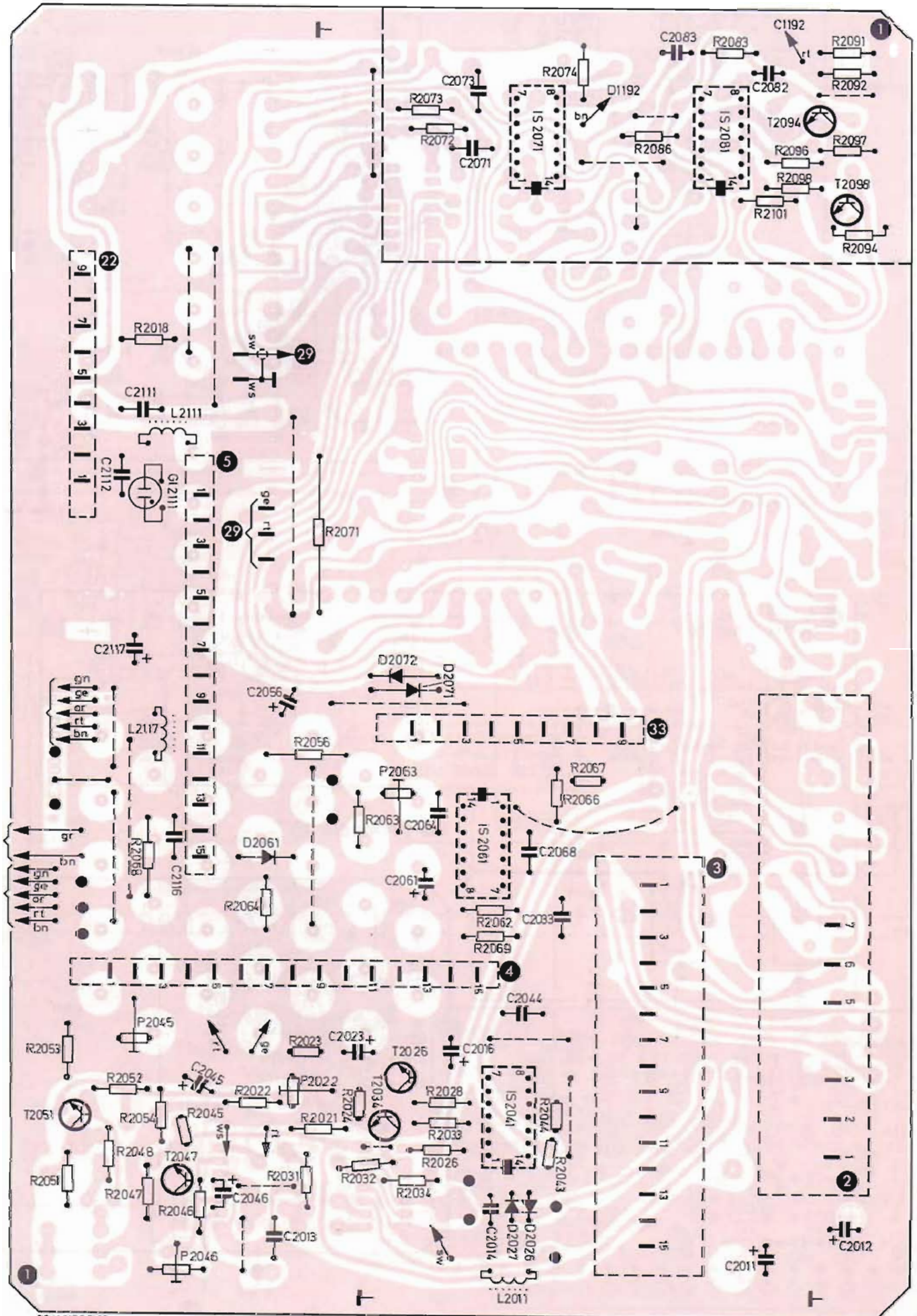
3 FM-ZF-Mod.
No.75011 056 00



9241/VS02158a

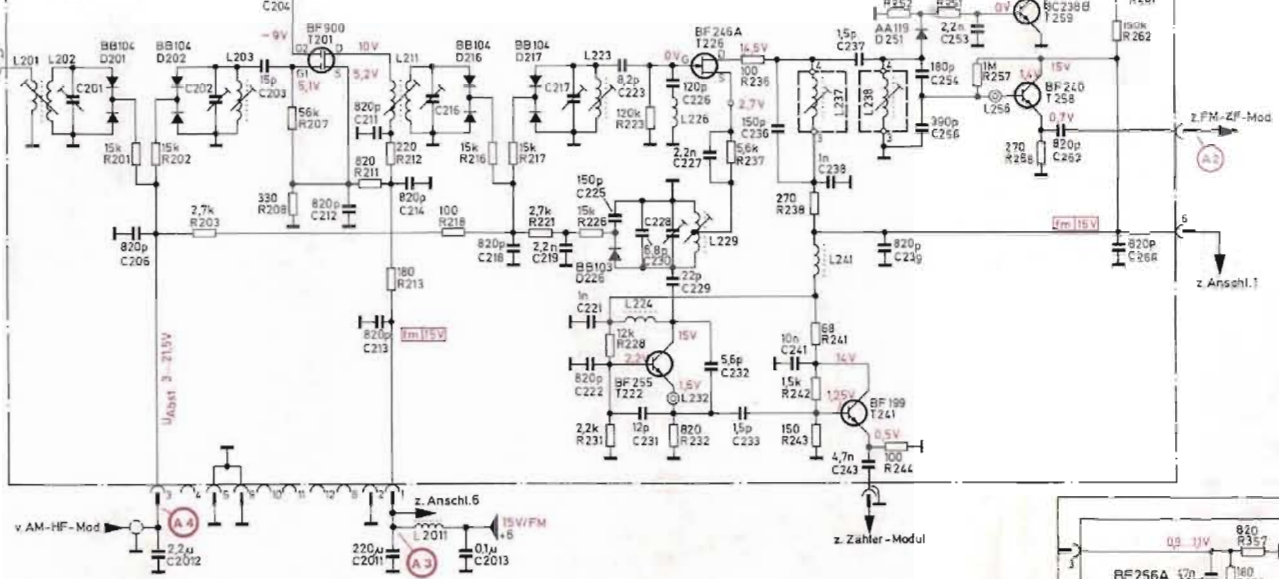
4 Stereo-Decoder
No.77013 053 00



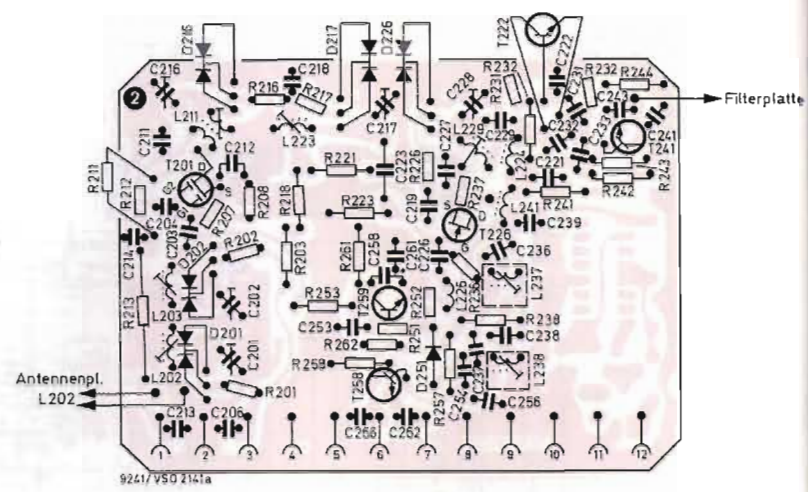


- * Lötseite
- * Soldering side
- * Côté soudures
- * Lato saldatore

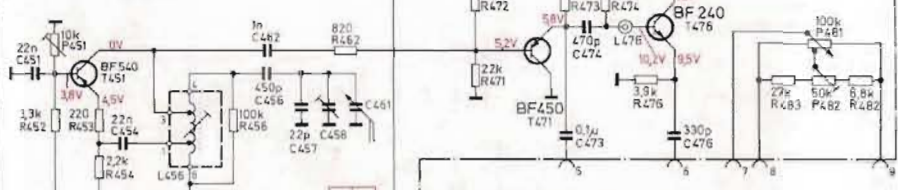
2 FM-Tuner No. 75059 000 00



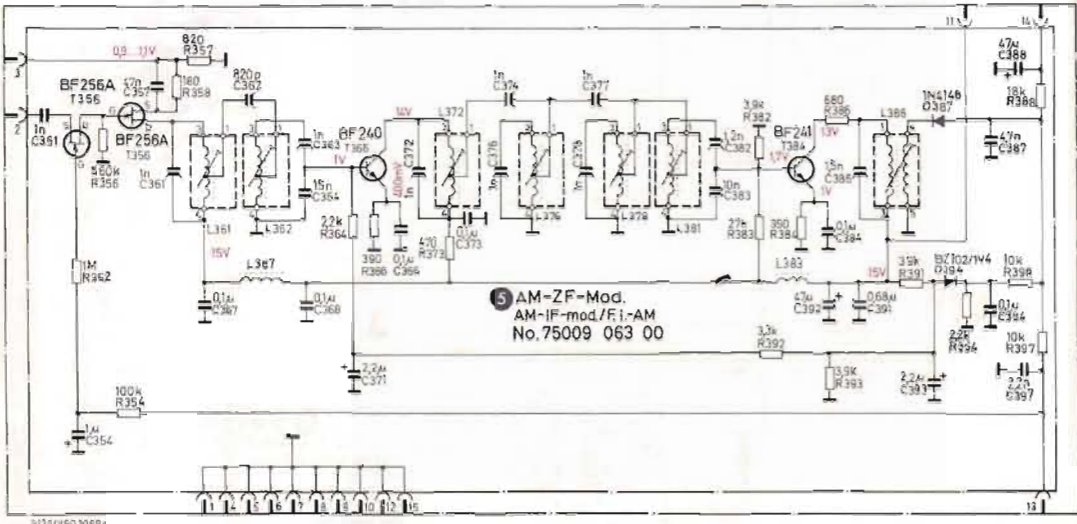
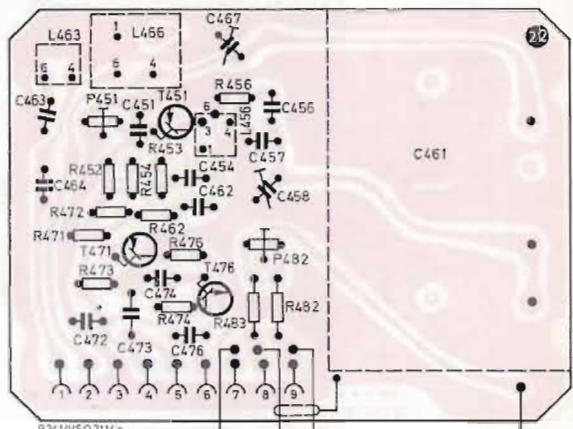
FM-Tuner* 2



22 AM-HF-Mod. No. 75011 040 00

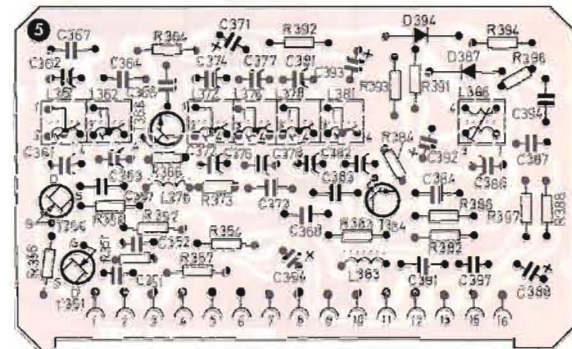


AM-HF-Modul* 22



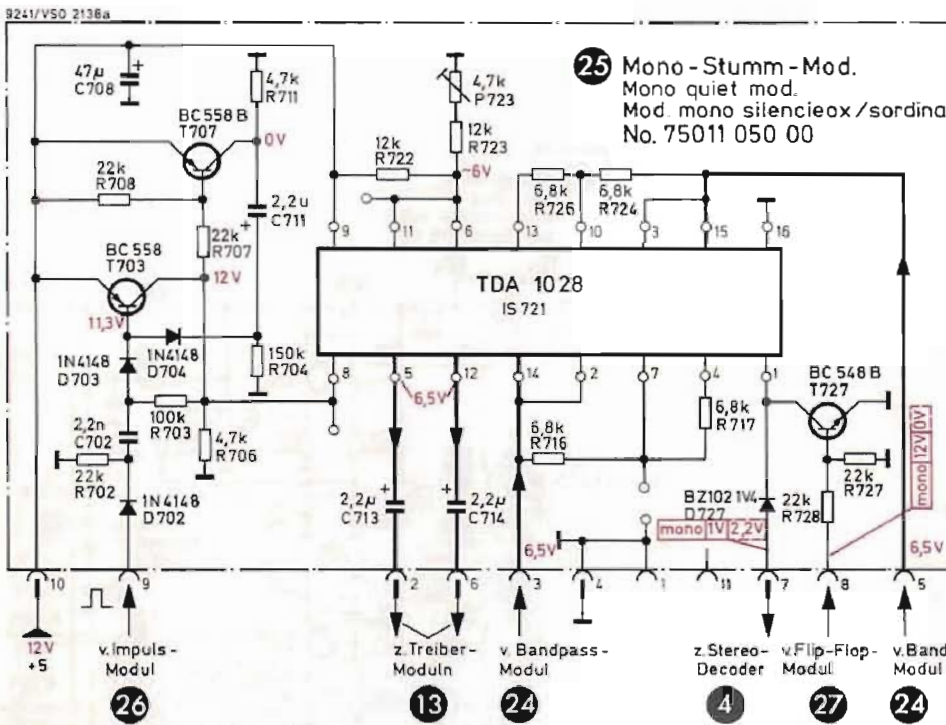
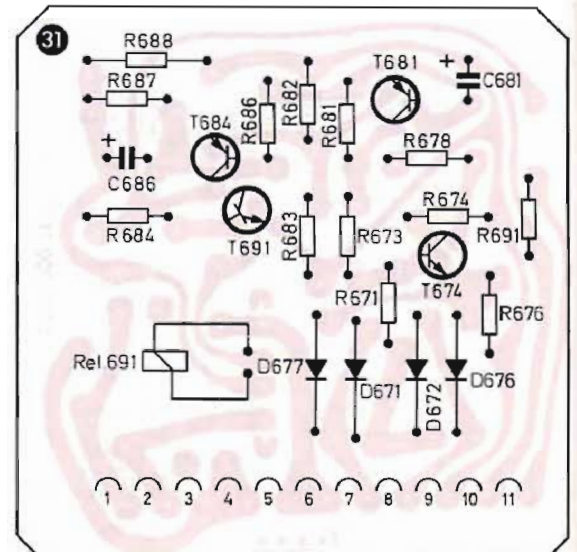
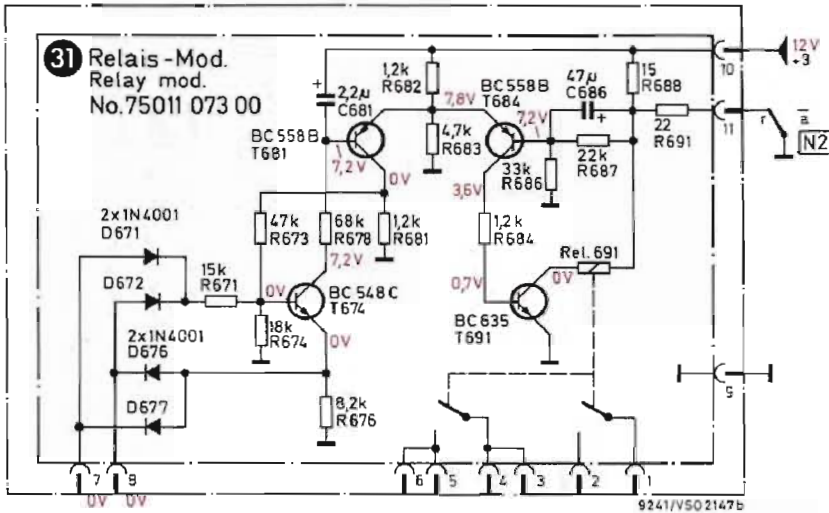
5 AM-ZF-Mod. AM-IF-mod./Fi-AM No. 75009 063 00

AM-ZF-Modul* 5 AM-IF-Modul* Modulo FI-AM*

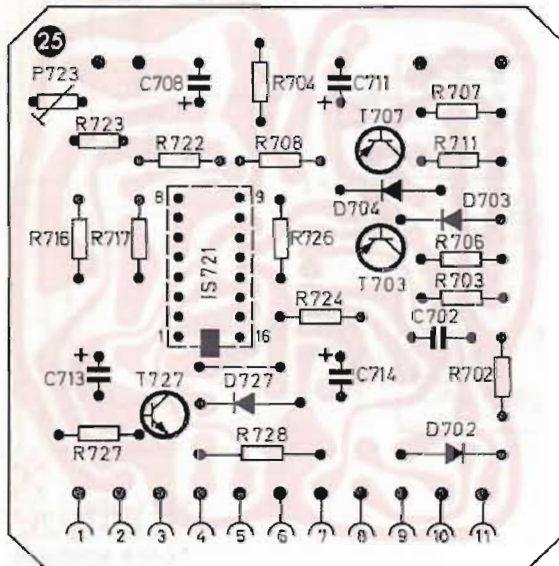


- * Lötseite
- * Soldering side
- * Côté soudures
- * lato saldatura

Relais-Modul* 31
 Relay module*
 Module de relais*
 Modulo relais*

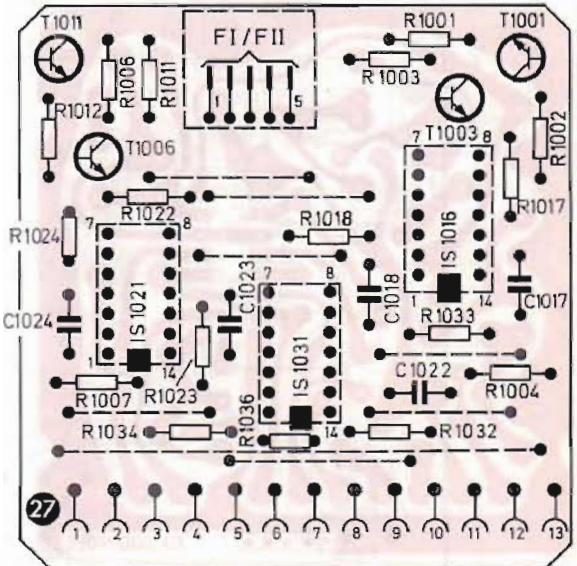


Mono-Stumm-Modul* 25
 Mono quiet module*
 Module mono silencieux*
 Modulo mono sordina*

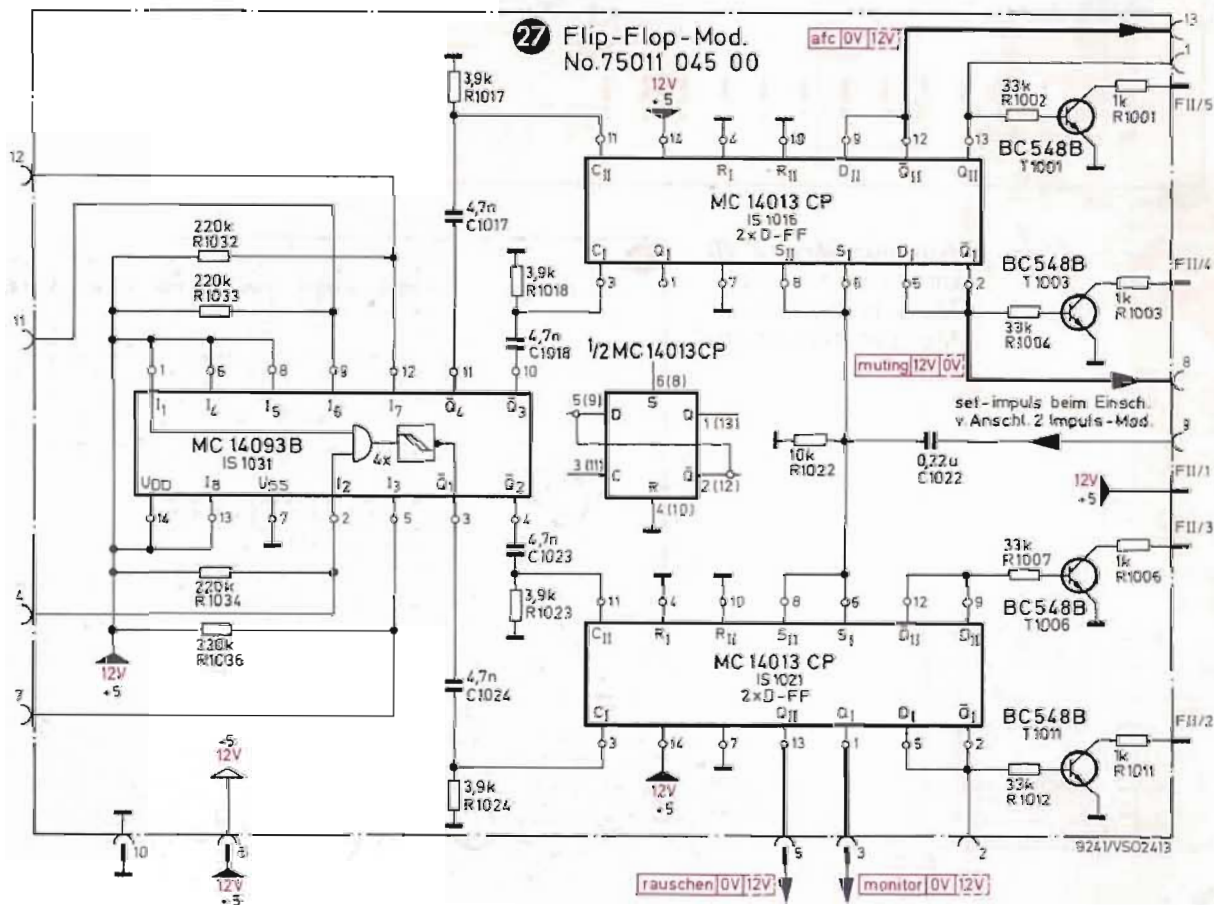
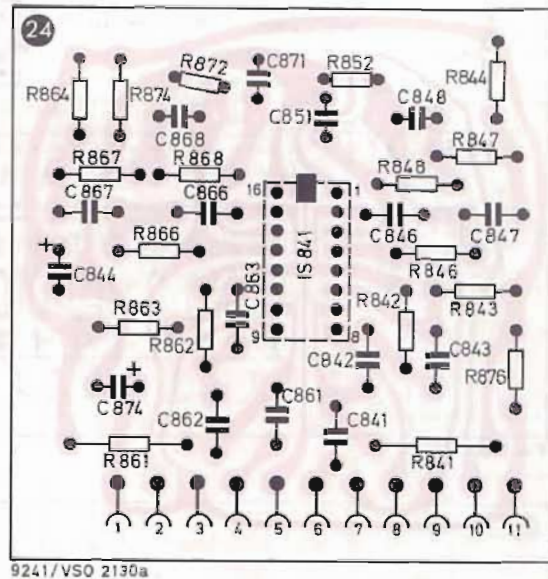
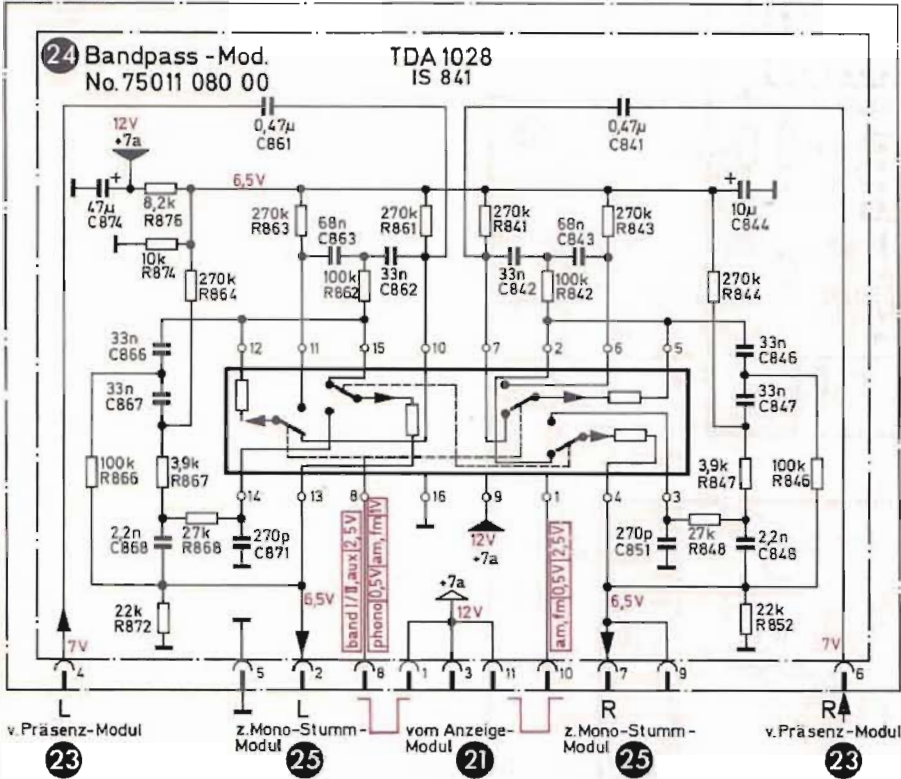


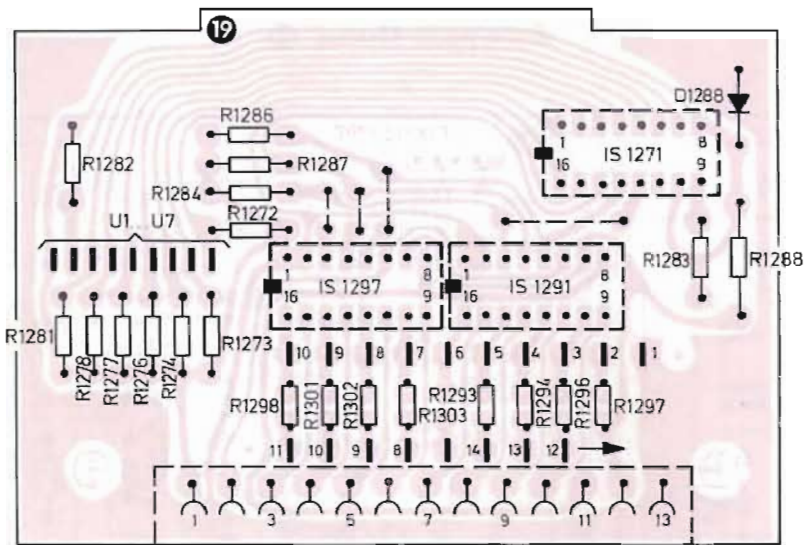
- * Lötseite
- * Soldering side
- * Côté soudures
- * Lato saldature

Flip-Flop-Modul* 27



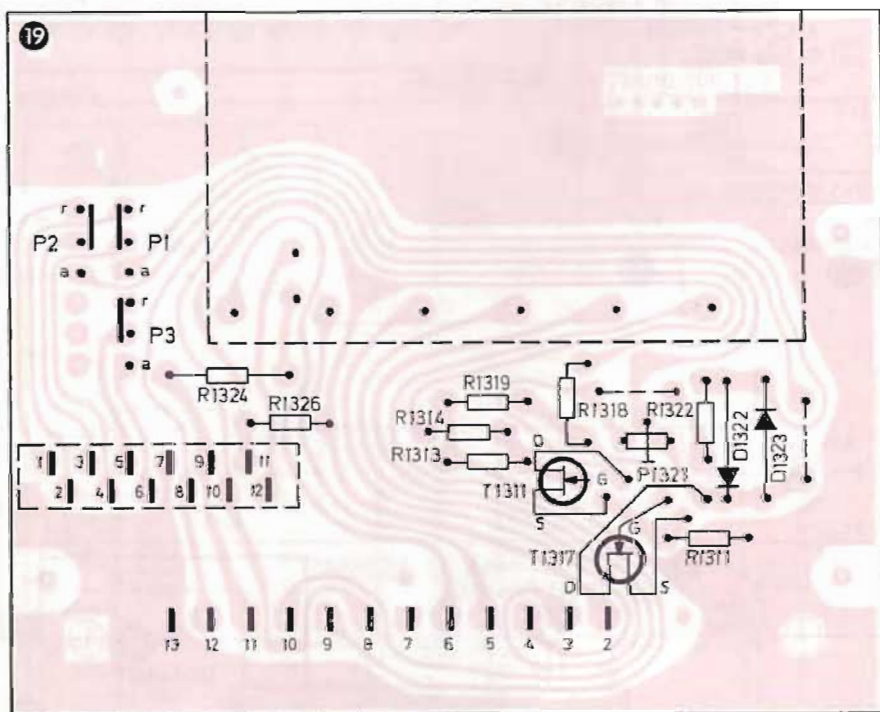
9241/V502145B





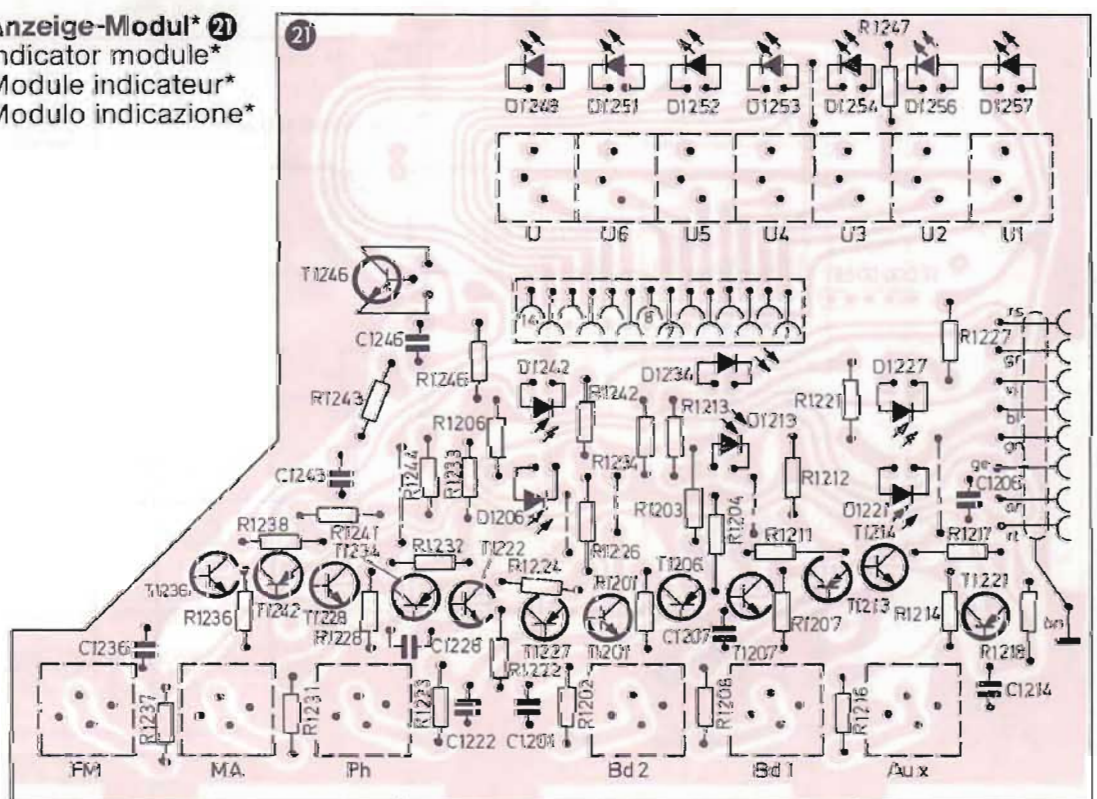
Speicher komplett* 19
 Station*
 Mémoire*
 Memoria*

92405/V502415



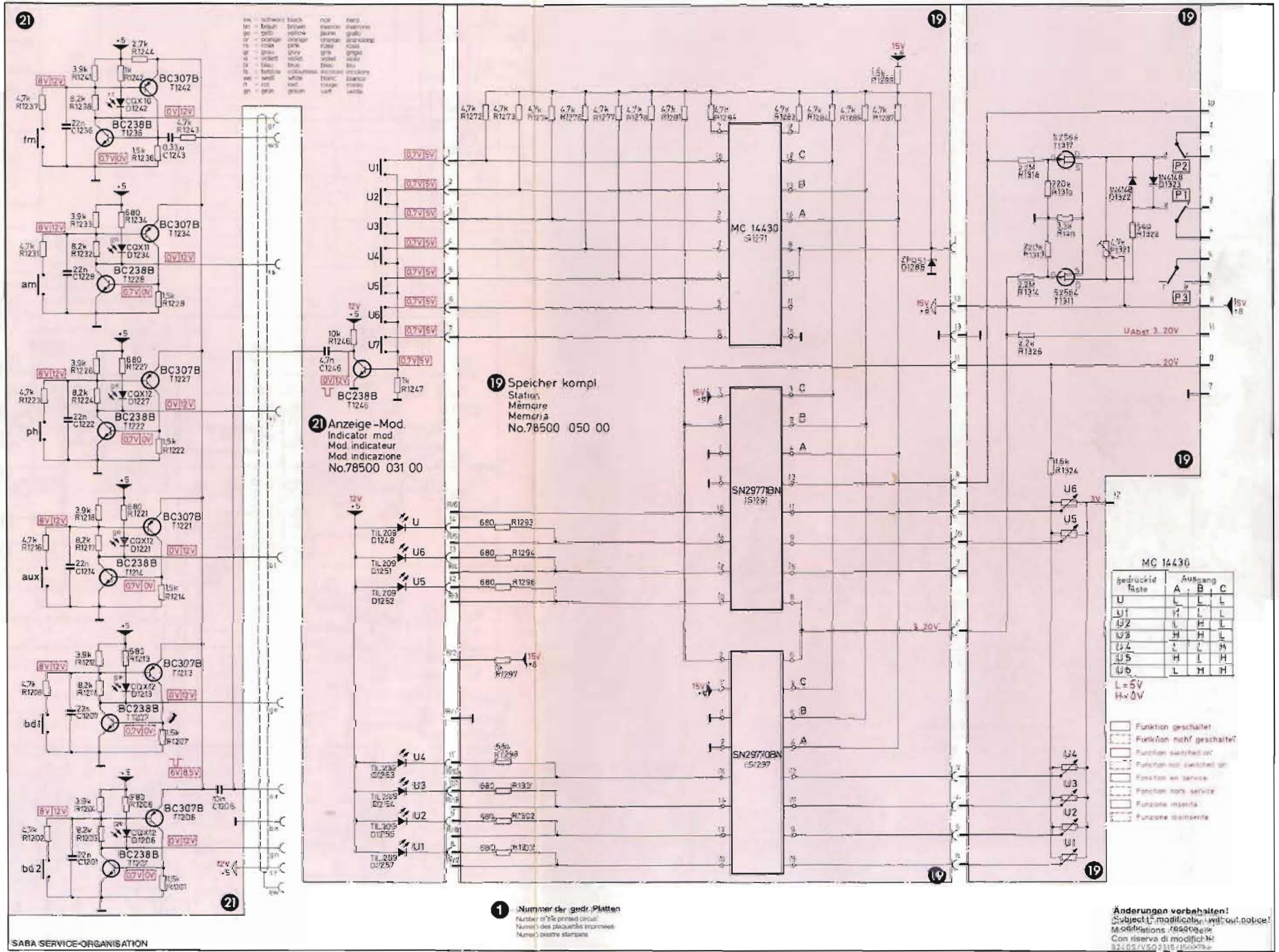
92405/V502416

Anzeige-Modul* 21
 Indicator module*
 Module indicateur*
 Modulo indicazione*



92405/V502417

nur 9240 S
 only 9240 S
 seulement 9240 S
 solo 9240 S



- br - schwarz black
- br - braun brown
- gr - gelb yellow
- or - orange orange
- ro - rot red
- gr - grün green
- bl - blau blue
- si - silber silber
- we - weiß white
- gr - grün green
- sch - schwarz black
- br - braun brown
- gel - gelb yellow
- or - orange orange
- rot - rot red
- gr - grün green
- bl - blau blue
- sil - silber silber
- wei - weiß white
- gr - grün green
- sch - schwarz black
- br - braun brown
- gel - gelb yellow
- or - orange orange
- rot - rot red
- gr - grün green
- bl - blau blue
- sil - silber silber
- wei - weiß white
- gr - grün green

19 Speicher kompl.
 Station Memorie
 Memoria No.78500 050 00

21 Anzeige-Mod.
 Indicator mod
 Mod indicateur
 Mod indicazione
 No.78500 031 00

MC 14430

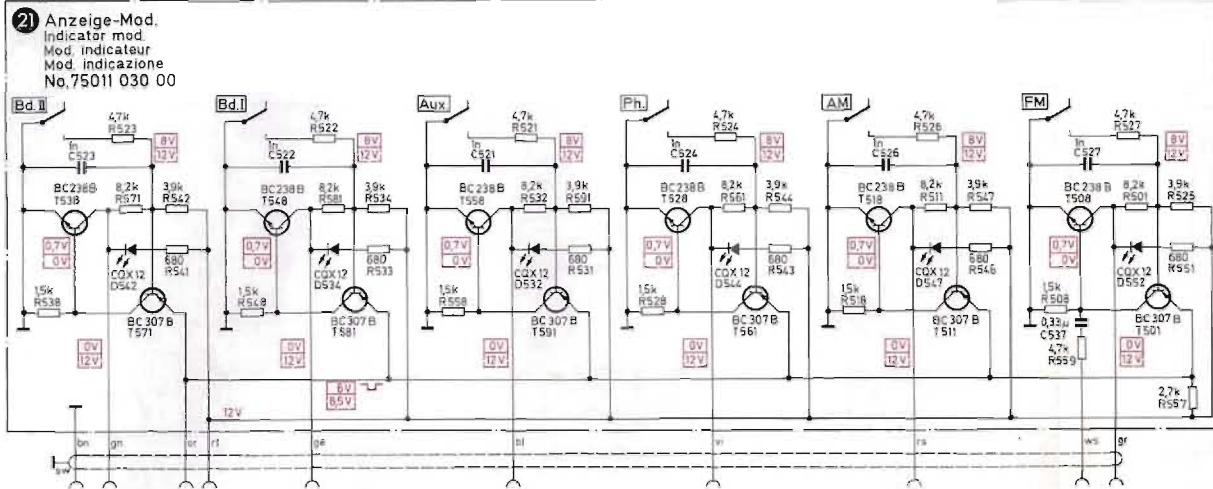
| gedruckte Taste | Ausgang | | |
|-----------------|---------|---|---|
| U | A | B | C |
| U1 | H | L | L |
| U2 | L | H | L |
| U3 | H | H | L |
| U4 | L | L | H |
| U5 | H | L | H |
| U6 | L | H | H |

L = 5V
 H = 0V

- Funktion geschaltet
- Funktion nicht geschaltet
- Funktion switched on
- Funktion not switched on
- Funktion en service
- Funktion non-service
- Funzione inserita
- Funzione disinserta

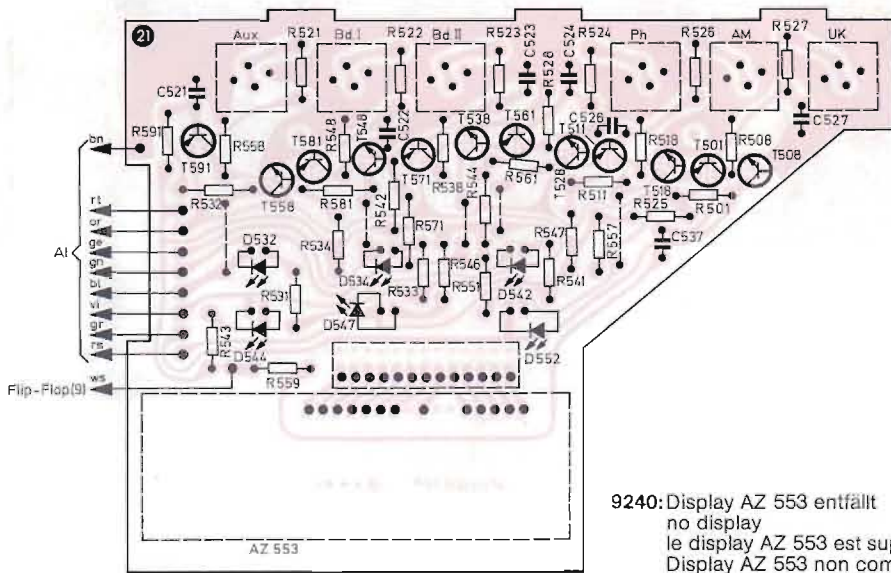
1 Nummer der gedr. Platten
 Number of the printed circuit
 Numéro des plaquettes imprimées
 Numero delle stampe

Änderungen vorbehalten!
 Subject to modification without notice!
 Modifications réservées
 Con riserva di modifiche
 9240S1V5Q318 (10/87)



Anzeige-Modul* 21
 Indicator module*
 Module indicateur*
 Modulo indicazione*

9240/9241

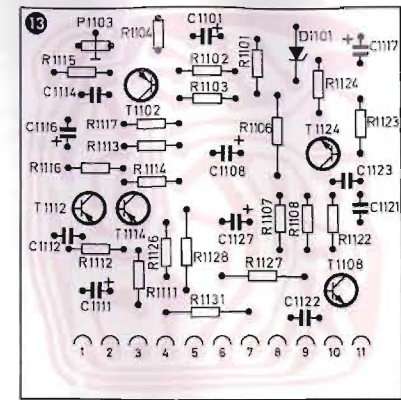


9240: Display AZ 553 entfernt
 no display
 le display AZ 553 est supprimé
 Display AZ 553 non compreso

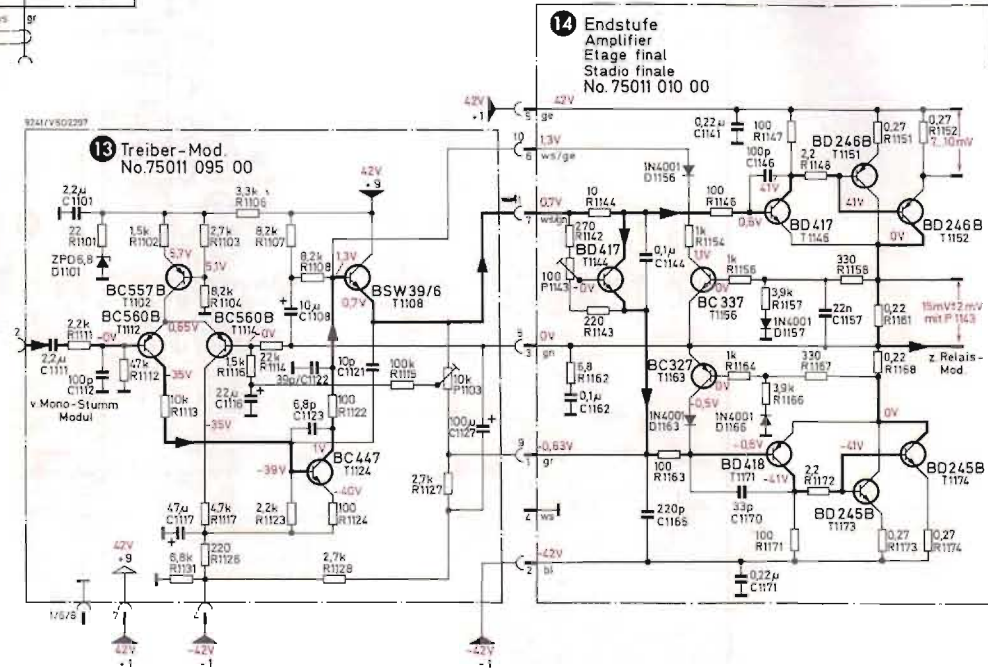
9241/V50 2113a

* Lötseite
 * Soldering side
 * Côté soudures
 * Lato saldature

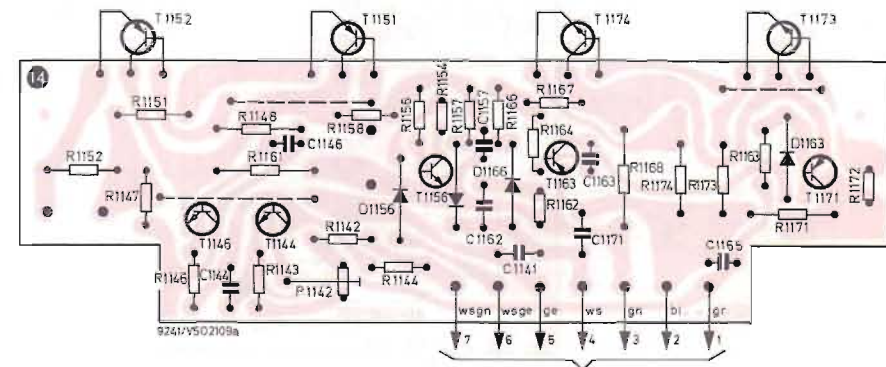
Treiber-Modul* 13
 Driver module*
 Module driver*
 Modulo di pilotaggio*



9241/V502106a



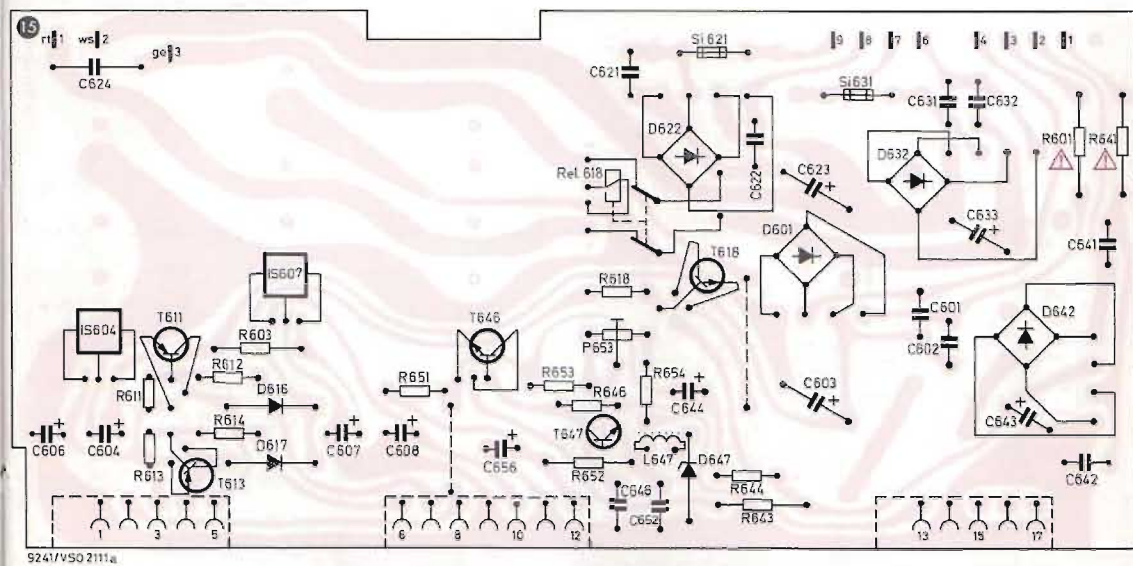
Endstufe* 14
 Output stage*
 Etage final*
 Stadio finale*



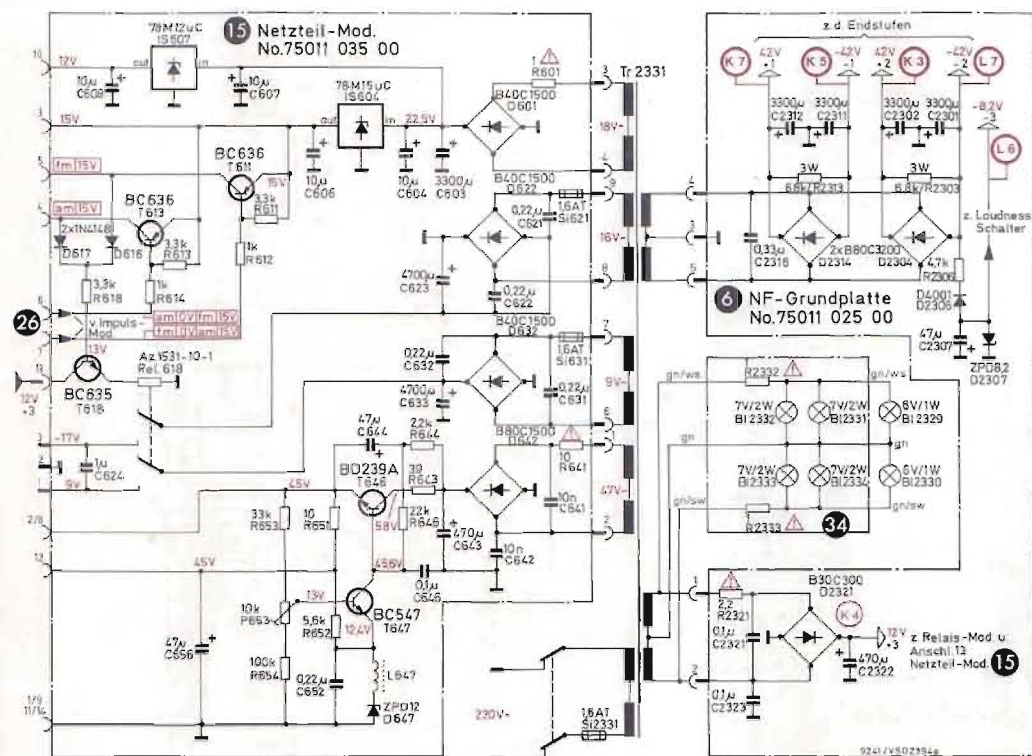
9241/V50 2109a

* Lötseite
 * Soldering side
 * Côté soudures
 * Lato saldature

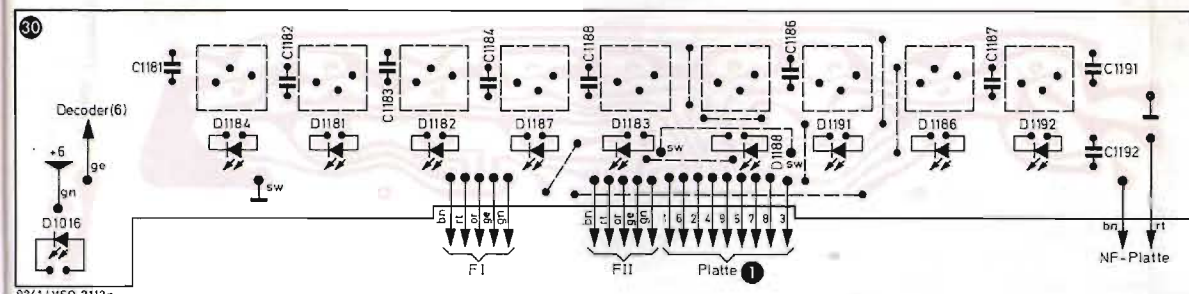
Netzteil-Modul* 15
 Power supply module*
 Module alimentation secteur*
 Modulo alimentatore rete*



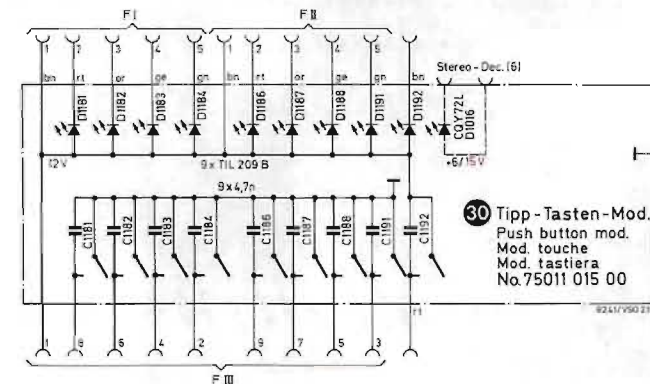
9240, 9240 S: R 618, T 618, Rel. 618, Si 621/631, D 616/617/622/632, C 621/622/623/624/631/632/633 entfällt omitted sont supprimés non compresi



Tipp-Tasten-Modul* 30
 Push button module*
 Module touche*
 Modulo tastiera*



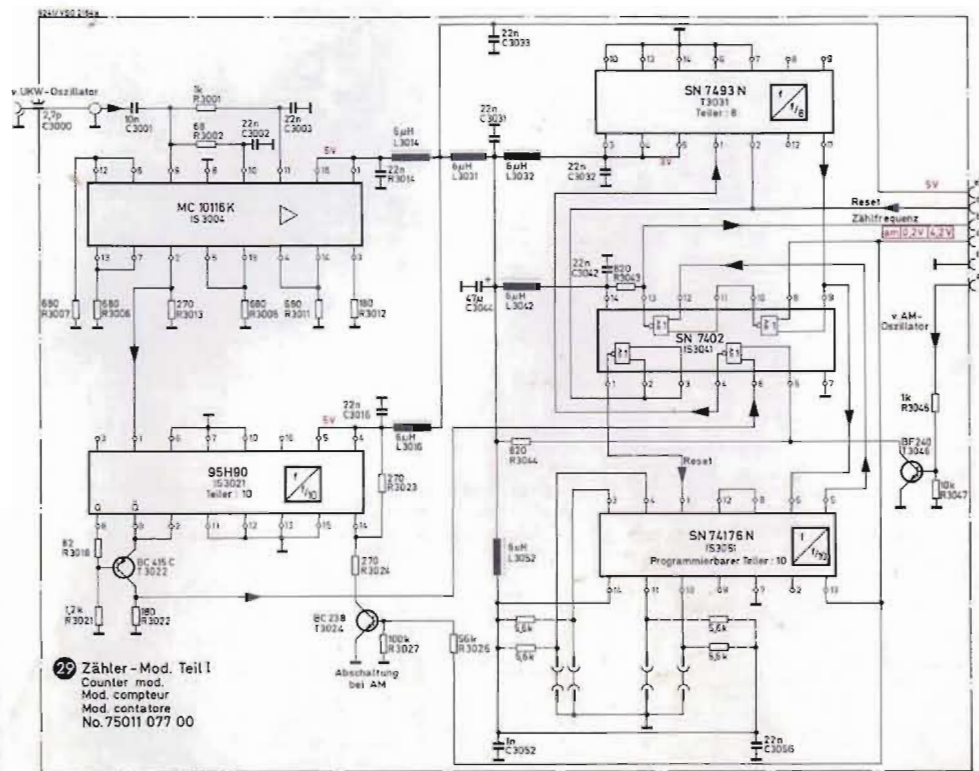
9240, 9240 S: D 1192, C 1192 entfällt omitted sont supprimés non compresi



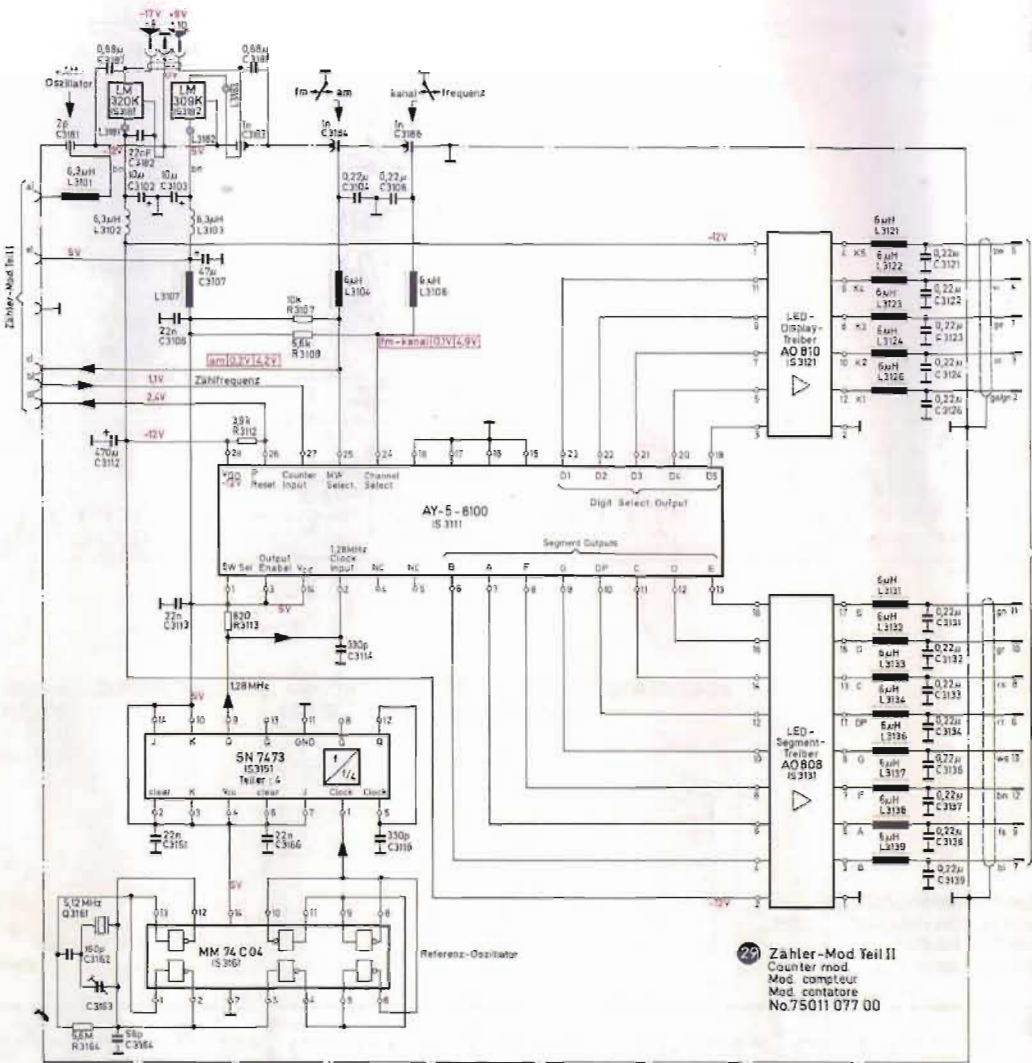
30 Tipp-Tasten-Mod. Push button mod. Mod. touche Mod. tastiera No.75011 015 00

* Lötseite
 * Soldering side
 * Côte soudures
 * Lato saldature

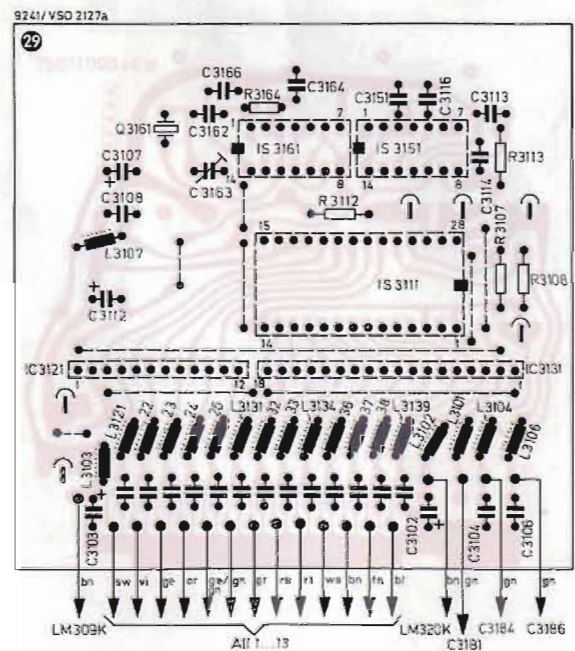
Zähler-Modul* 29
 Counter module*
 Module compteur*
 Modulo contatore*
 nur 9241
 only 9241
 seulement 9241
 solo 9241



29 Zähler-Mod. Teil I
 Counter mod.
 Mod. compteur
 Mod. contatore
 No.75011 077 00



29 Zähler-Mod Teil II
 Counter mod.
 Mod. compteur
 Mod. contatore
 No.75011 077 00



* Lötseite
 * Soldering side
 * Côte soudures
 * Lato saldature

