

Wichtige Hinweise

Die Sicherheit des Gerätes muß nach einer Reparatur oder Überprüfung erhalten bleiben. Es dürfen deshalb keine konstruktiven Merkmale des Gerätes sicherheitsmindernd verändert werden (z. B. müssen Abdeckungen ordnungsgemäß angebracht sein).

Ersatzteile müssen hinsichtlich ihrer Daten und ihrer Merkmale dem getauschten Teil entsprechen, damit die Sicherheit des Gerätes nicht vermindert wird. Verwenden Sie deshalb nur Original-Ersatzteile.

Avvisi importanti

La sicurezza dell'apparecchio deve rimanere conservata anche dopo una riparazione o un controllo. Perciò non è permesso di variare connotati costruttivi dell'apparecchio in modo che non garantiscono la sicurezza originaria (p. es. gli schemi di protezione devono essere fissati a regola d'arte).

I pezzi di ricambio devono corrispondere al pezzo da sostituire nei loro dati e nei loro connotati per garantire la stessa sicurezza dell'apparecchio. Usate perciò solo ricambi originali.

Vorsicht

Das Gerät beinhaltet eine Laserkomponente, daher im Servicefall nachfolgende Hinweise unbedingt beachten:

- Das Gerät arbeitet mit unsichtbarer Laserstrahlung, die hinter dem Plattenhalter austritt.
- Nicht in den Laserstrahl blicken.
- Hände und reflektierende Gegenstände nicht in den Laserstrahl bringen.
- Laserschutzbrille nach DIN 58215 für die angegebene Wellenlänge tragen.
- Unbeteiligte Personen vom Arbeitsplatz fernhalten.

CLASS 1. LASER PRODUCT
LASER KLASSE 1
APPAREIL A LASER DE CLASSE 1

Informationsetikett auf Geräterückseite.
Explanatory label on rear side.

Laser: $\lambda = 780 \text{ nm}$
 $P_{\text{max}} = 5 \text{ mW}$

Important note

The unit must remain safe after repair or checking. Therefore, no design features of the unit may be altered which would result in a reduction of safety (e. g. covers must be properly replaced).

With regards to their data and technical features, spare parts must correspond with the replaced part, so as not to reduce the safety of the unit. Therefore, only use original spare parts.

Recommandations importantes

L'appareil doit remplir les mêmes conditions de sécurité après une réparation ou une révision. Aucune caractéristique de construction de l'appareil ne doit donc être modifiée de telle sorte que la sécurité de l'appareil en soit diminuée (par ex., les couvercles doivent être remis en place correctement).

Les caractéristiques et les propriétés des pièces de rechange doivent coïncider avec celles de la pièce qui est remplacée afin de ne pas réduire la sécurité de l'appareil. N'utilisez donc que des pièces de rechange d'origine.

Caution

This CD-player operates with an invisible laser beam. If service is necessary please pay attention to the following notes:

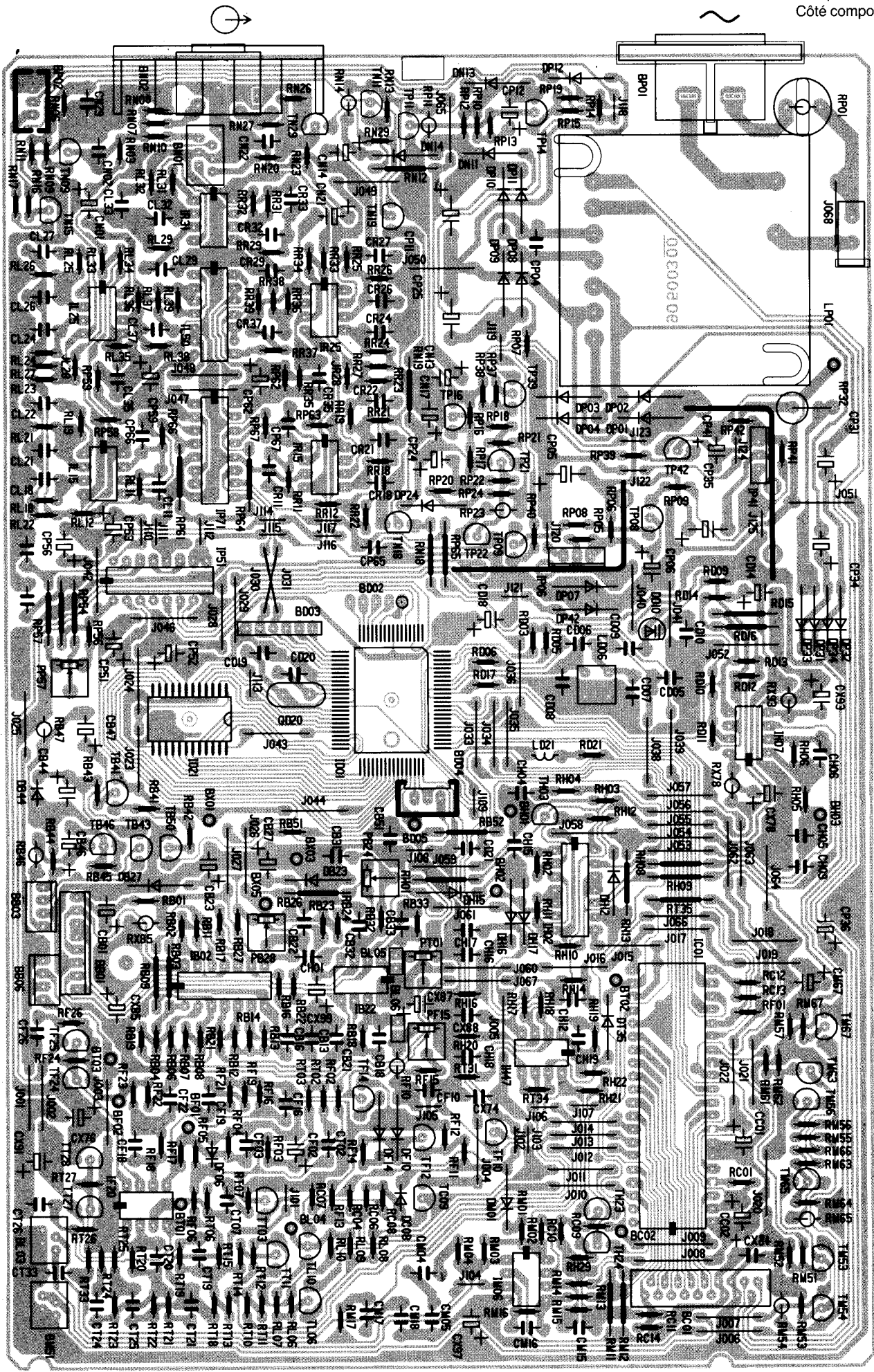
- Laser radiation emerges behind the record holder.
- Do not look into beam.
- Do not expose hands or reflecting objects into laser beam.
- Please wear laser protective glasses according to DIN 58215 for mentioned wave length.
- Please keep uninterested people away from working place.

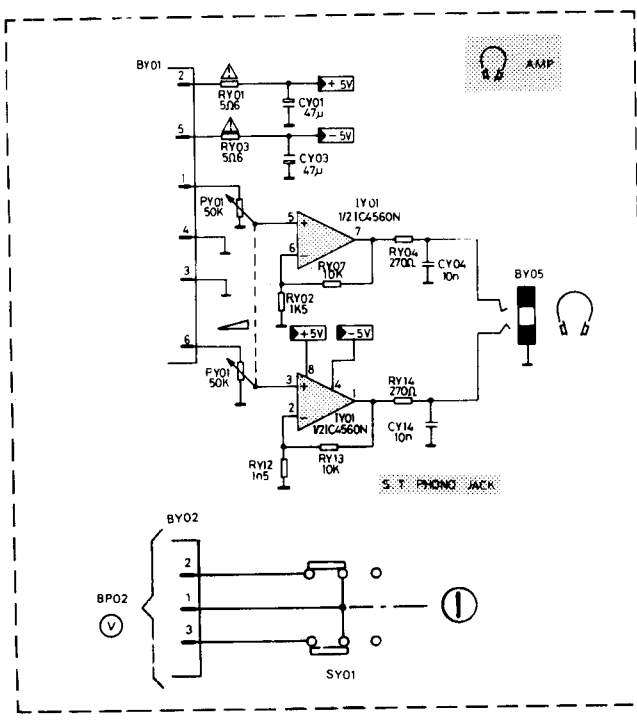
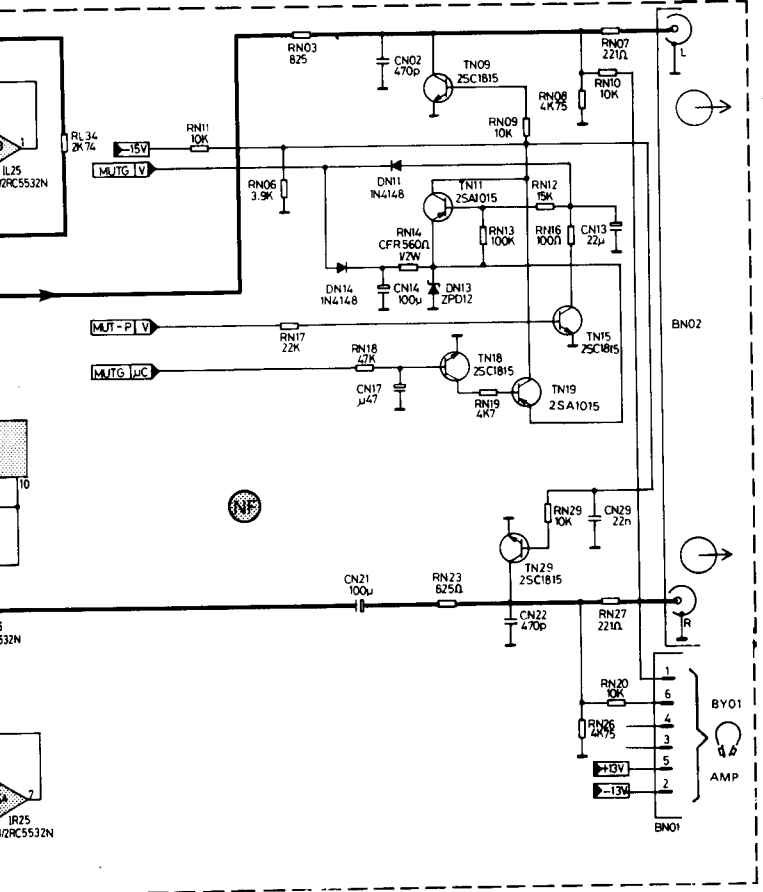
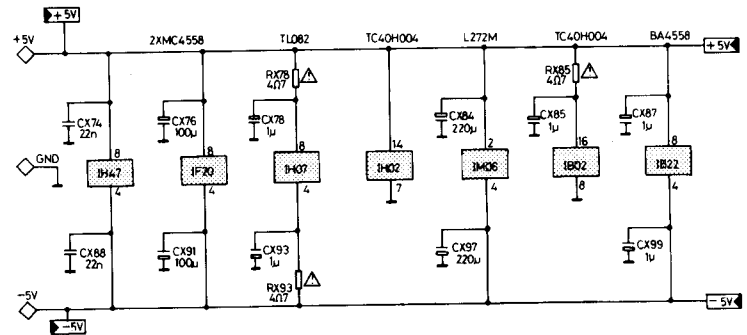
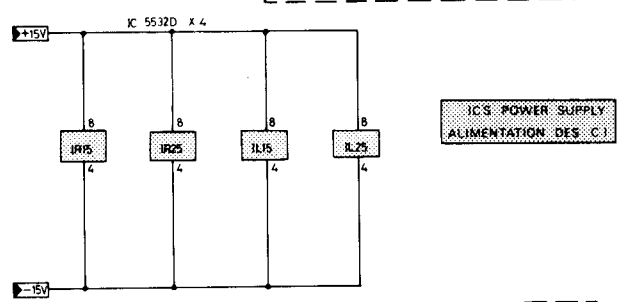
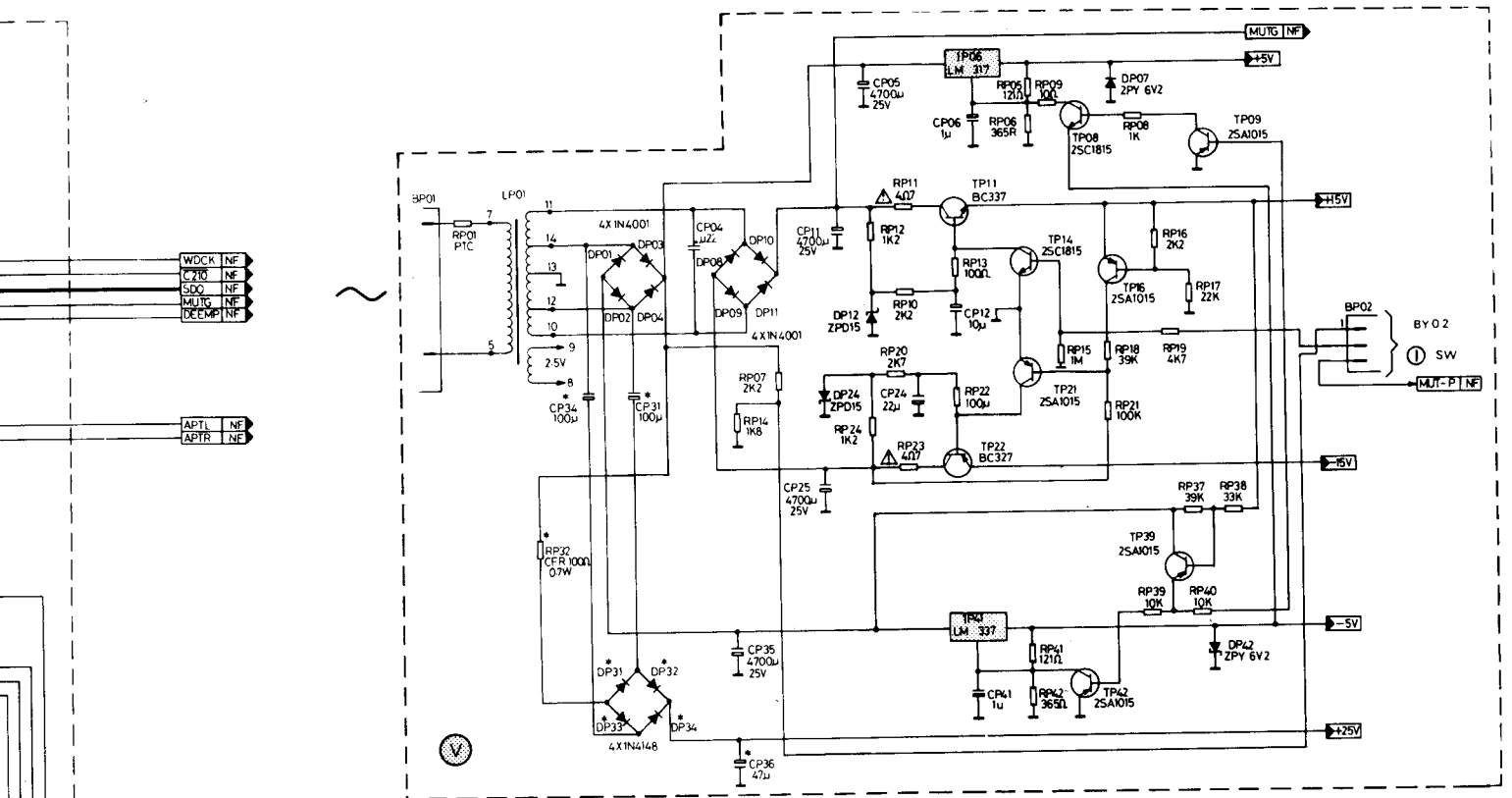


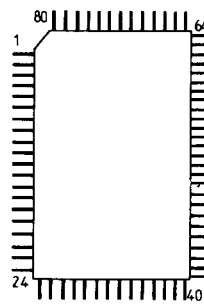
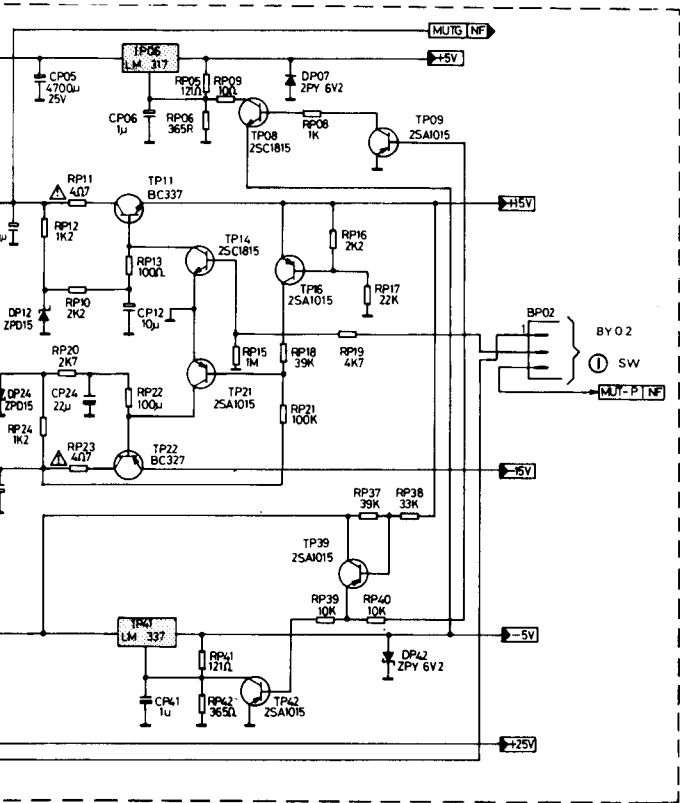
VORSICHT – UNSICHTBARE LASER-
STRAHLUNG TRIT AUS, WENN DECKEL
GEÖFFNET IST! NICHT DEM STRAHL
AUSSETZEN! LASER KLASSE 3 B.

CAUTION – INVISIBLE LASER RADIATION
WHEN OPEN. AVOID EXPOSURE TO BEAM
CLASS 3 B LASER PRODUCT.

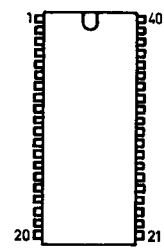
Warnetikett innen im Gerät.
Warning label inside the unit.



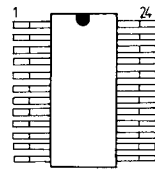




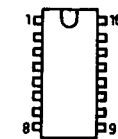
CXD 1135



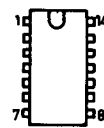
HD 6805 V1 P



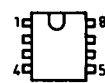
HM 6116



PCM 56 P
TC 4094 BP



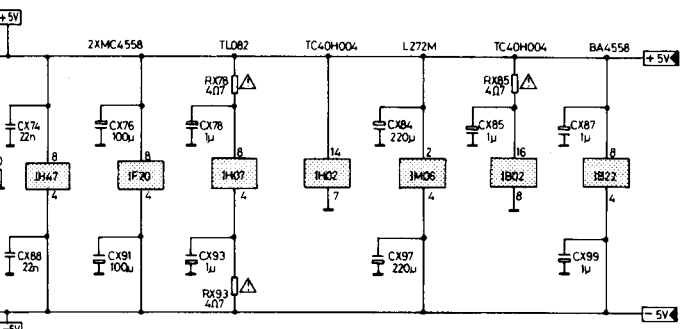
BU 4066 B
HCF 4053 BE
TC 40 H 004 P



BA 4558
BA 4560
L 272 M
MC 4558 C
TL 082 C



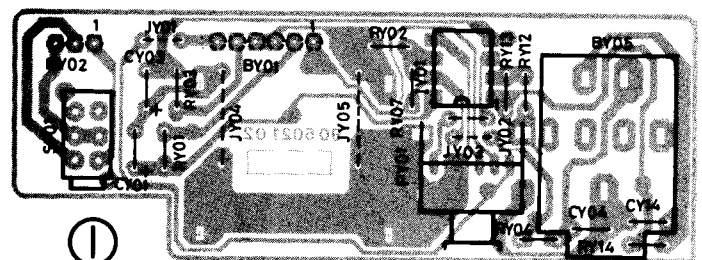
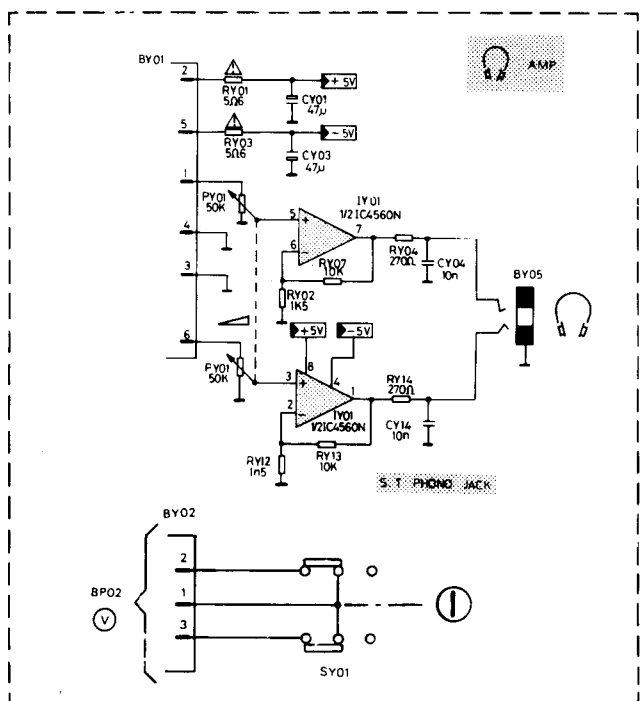
BC 328
BC 337
BC 338
BC 558 C



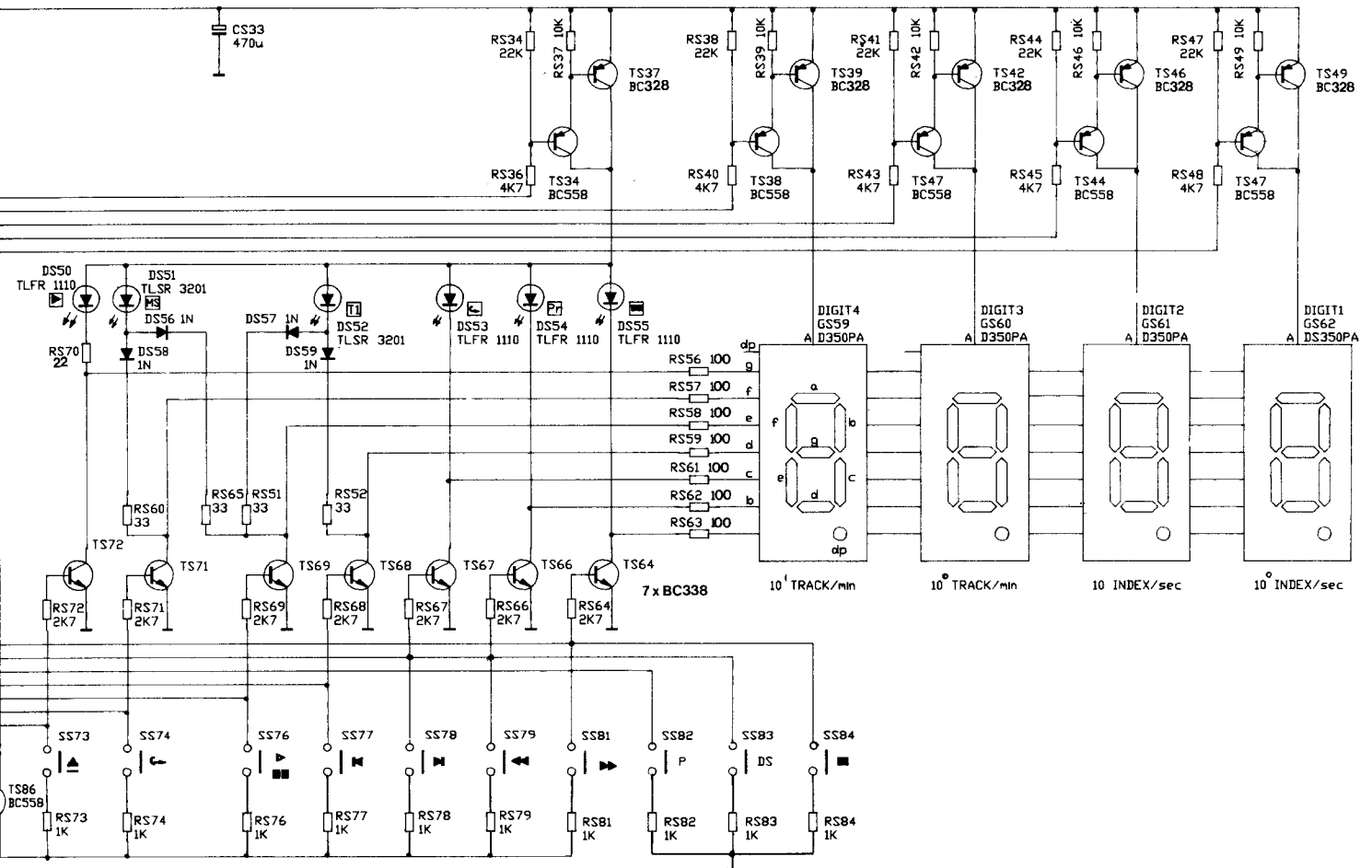
2 SA 1015
2 SC 1815



LM 317
LM 337



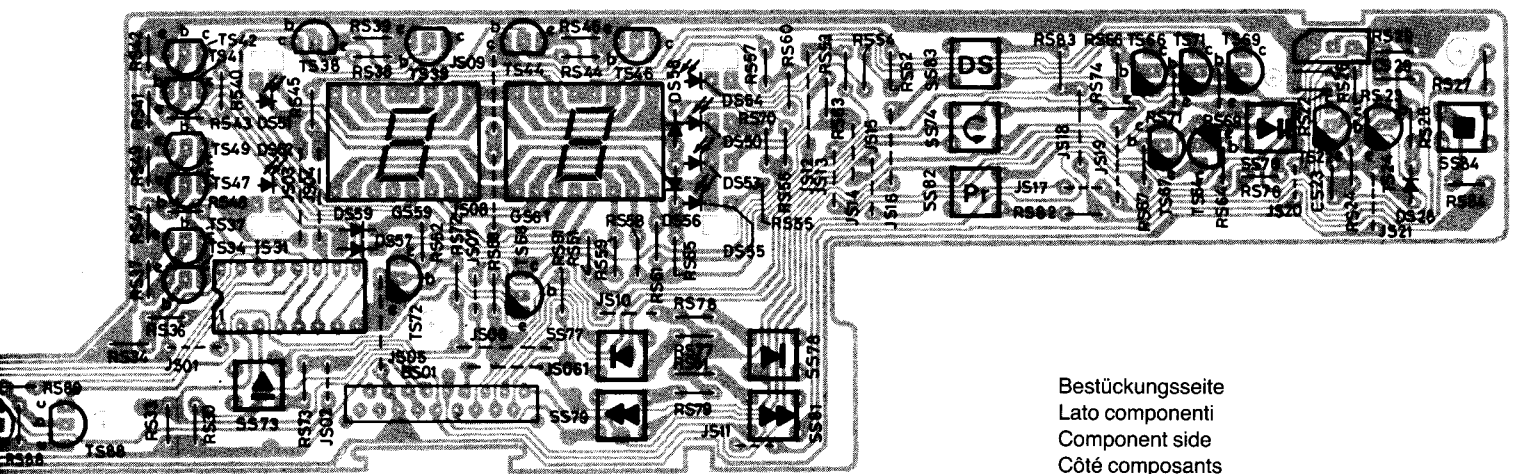
Kopfhörerbuchse / Ein-/Aus-Schalter
PIASTRA presa per cuffia / interruttore
PCD, headphone-jack / on-off switch
Platine prise-casque / inter. marche/arrêt



-SYMBOLS

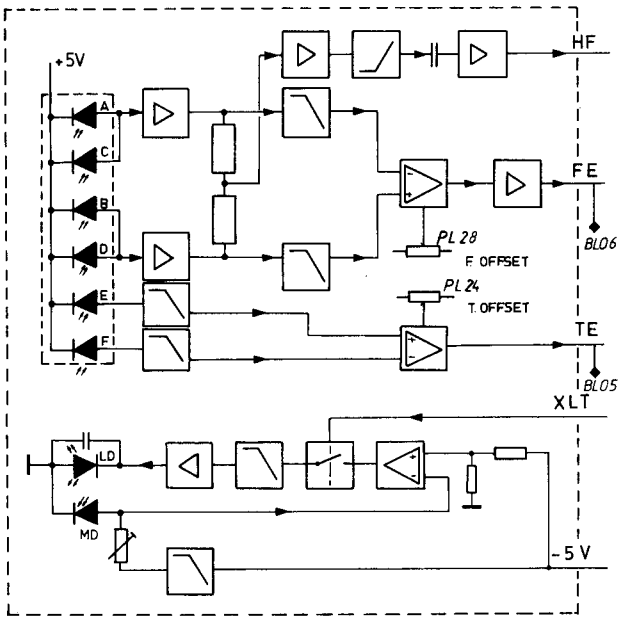
- PAUSE T1 TRACK-INDEX (DISPLAY SELECT)
- PROGRAM MS MIN-SEC(DISPLAY SELECT)
- REPEAT PROGRAM-PLAY

Bedienteilplatte / Anzeigeplatte
Piastra comandi / indicator
PCD Controls / display
Platine commandes / afficheur

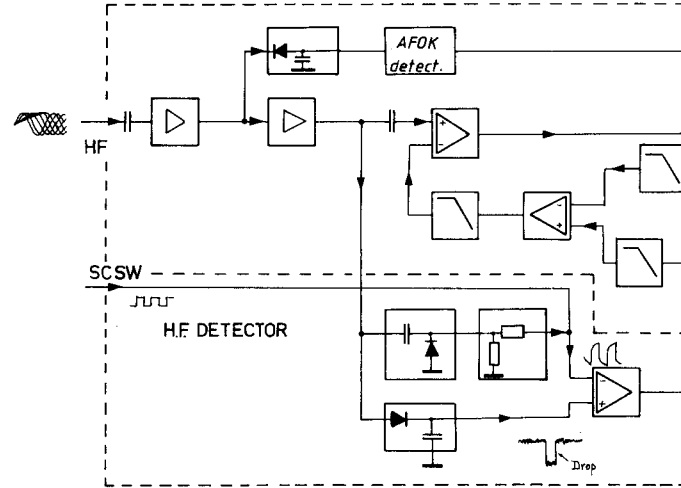


Bestückungsseite
 Lato componenti
 Component side
 Côté composants

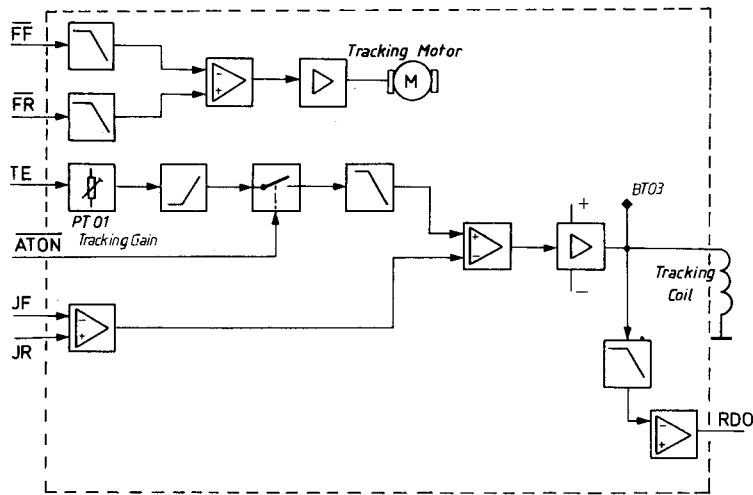
PREAMP. & LASER CONTROL



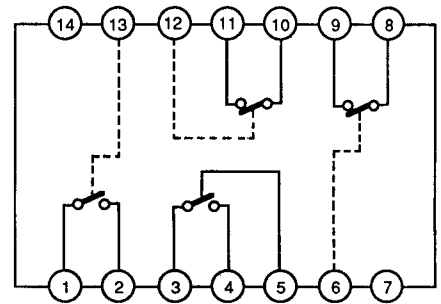
NRZI DEMOD. WAVEFORM CONTROLLER



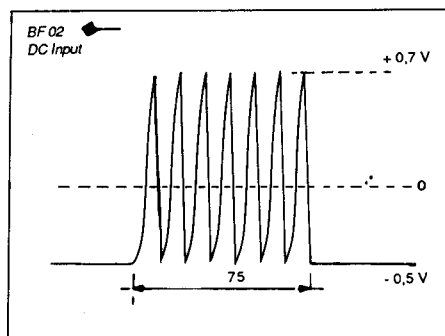
TRACKING SERVO



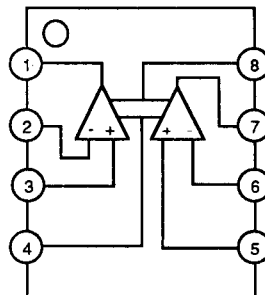
BU 4066



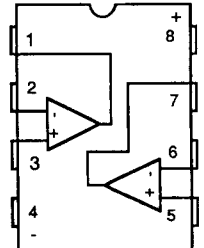
**FOCUS SEARCH WITHOUT DISC/
RECHERCHE DE FOCUS SANS DISQUE**



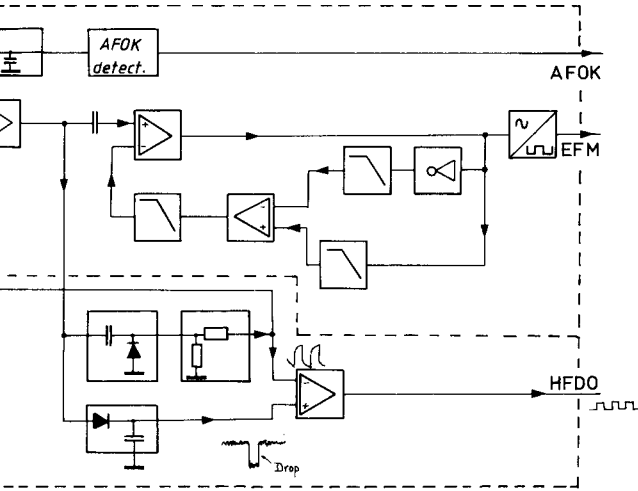
NJM 5532 D



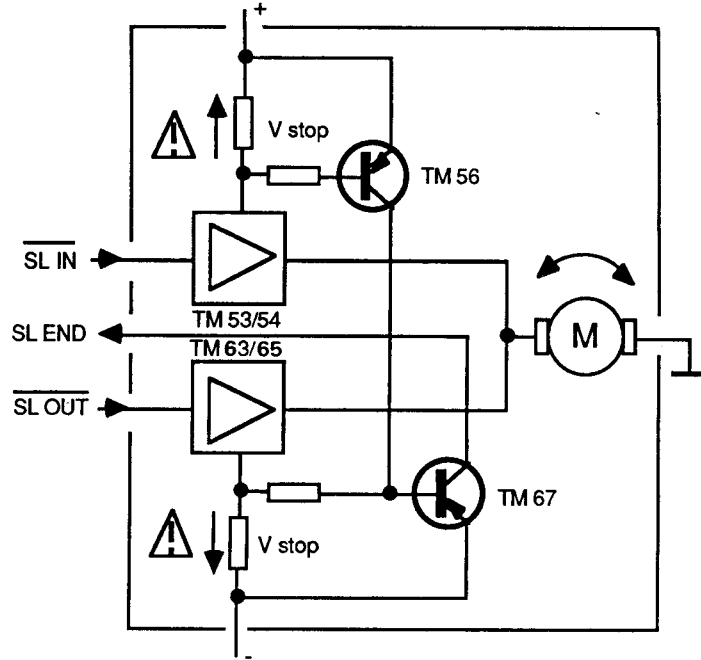
**TL 082
NJM 4560**



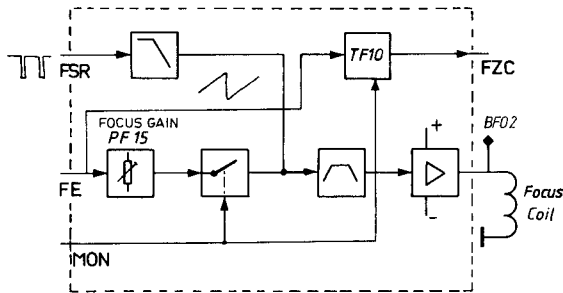
WAVEFORM CONTROLLER



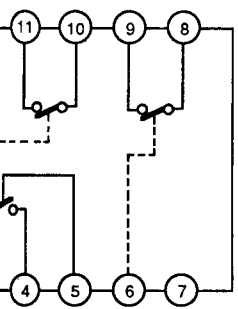
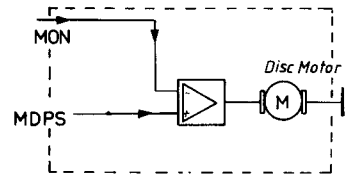
SLIDER SERVO



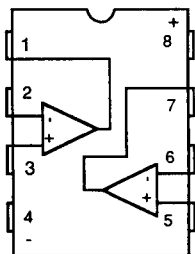
FOCUS SERVO



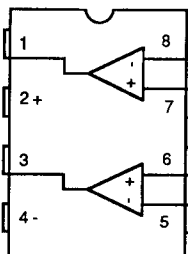
DISC MOTOR SERVO



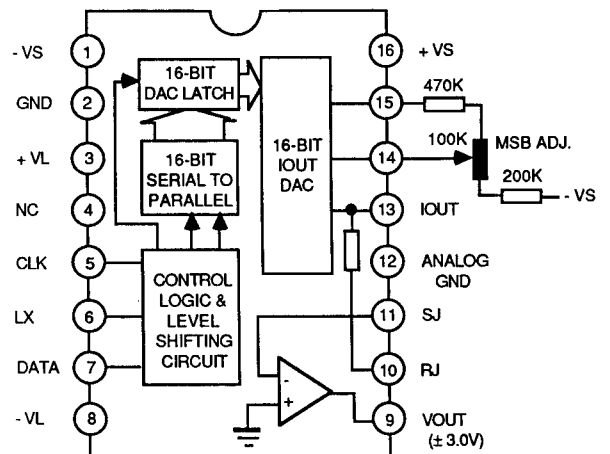
**TL 082
NJM 4560**

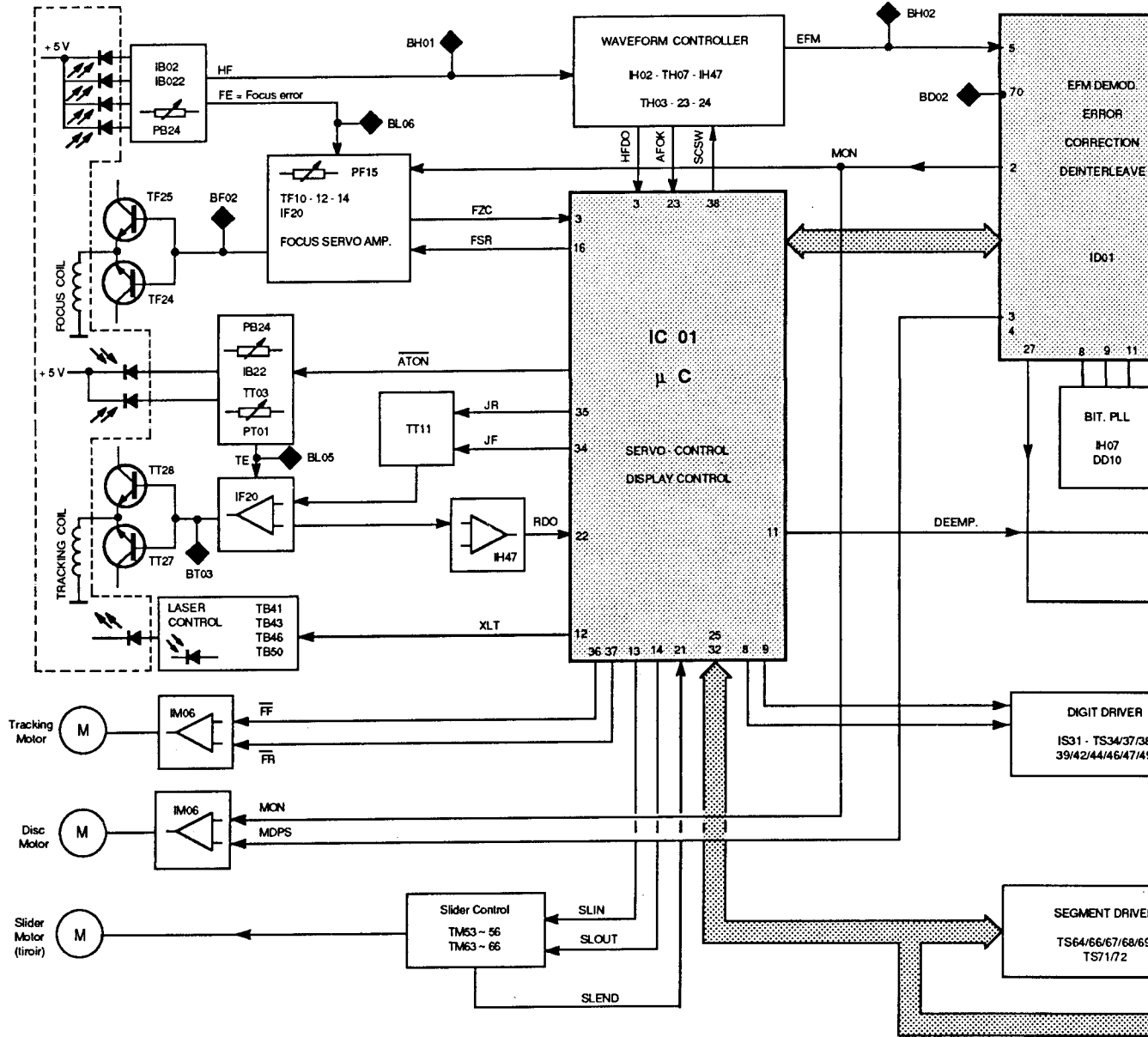


L 272 MB

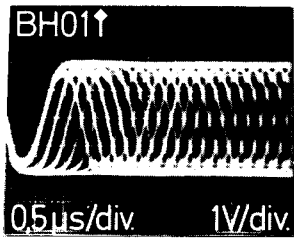


PCM 56



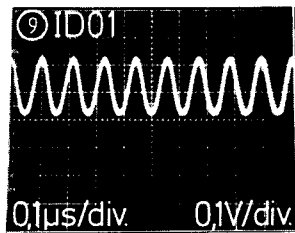


EFM Signal



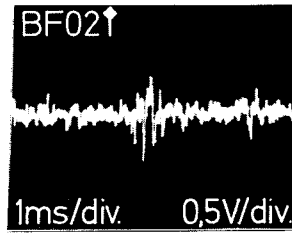
DAC output (1 Chan. modul.)

BIT P.L.L. Freq.



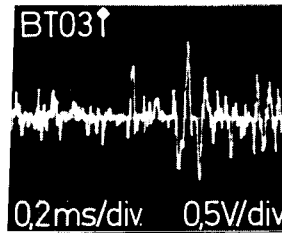
Focus Error

Focus coil control

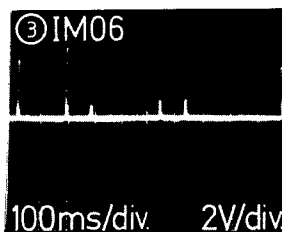
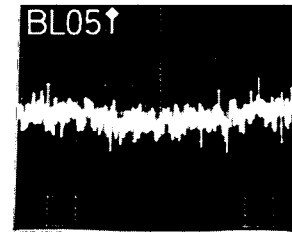
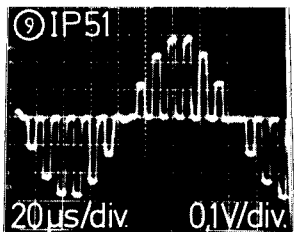


Tracking Error

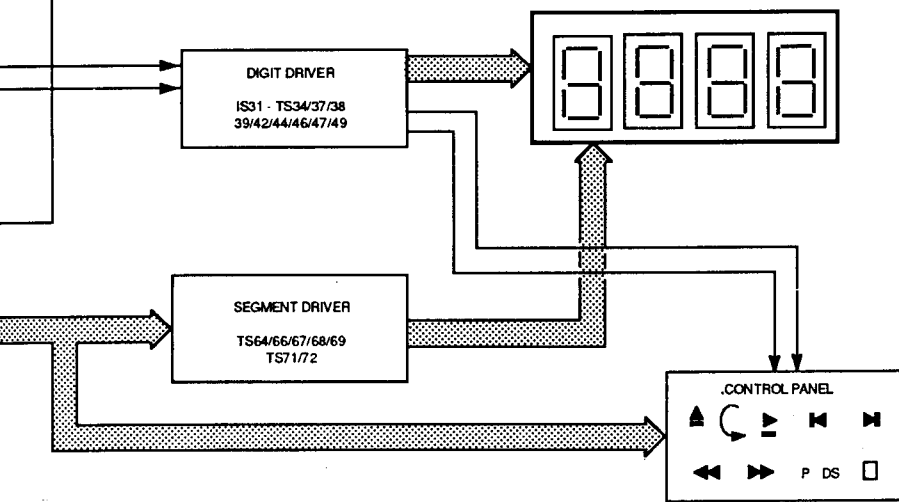
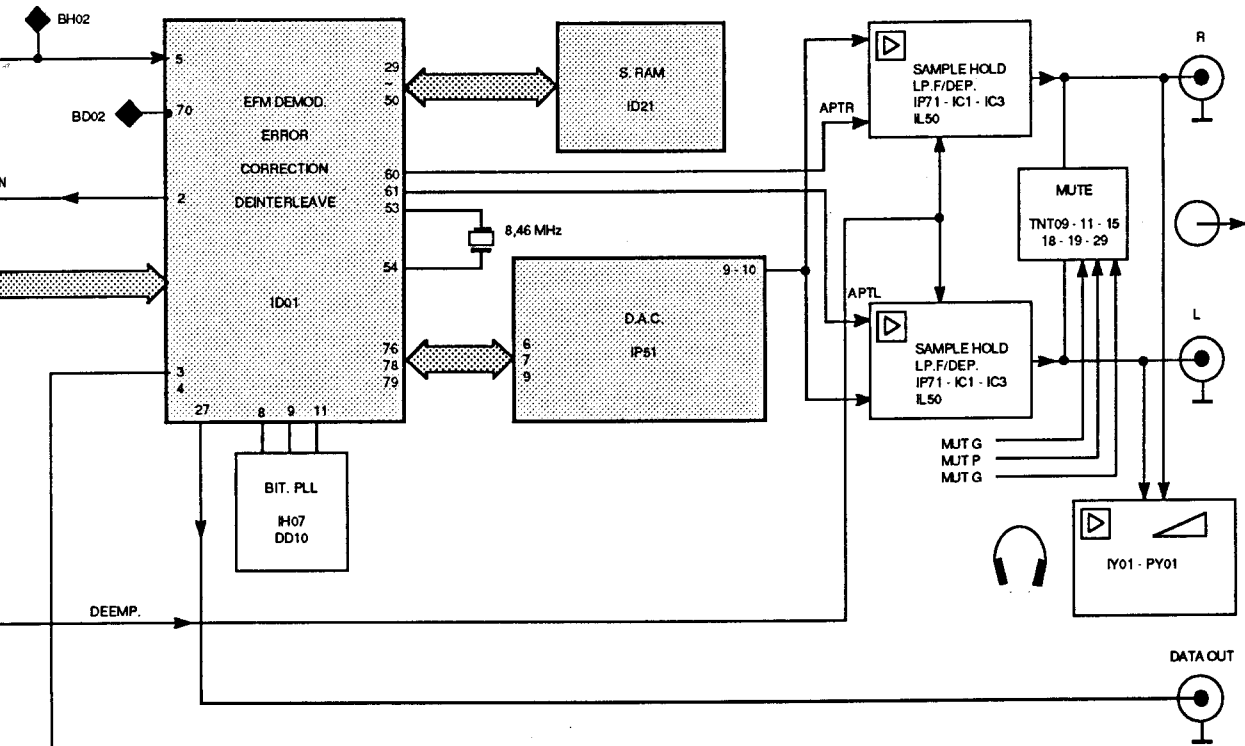
Tracking coil control



Track. motor control



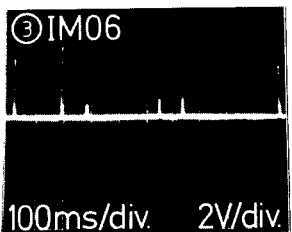
HEMA A BLOCCI · BLOCK DIAGRAM · SCHEMA SYNOPTIQUE



Tracking coil control



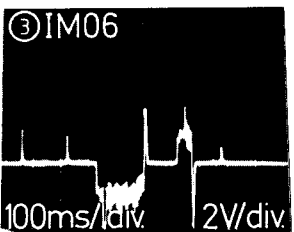
Track. motor control



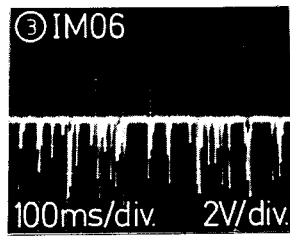
Tracking motor control



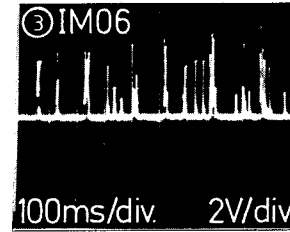
Tracking motor control



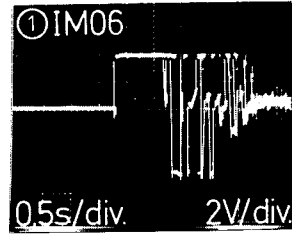
Tracking motor control



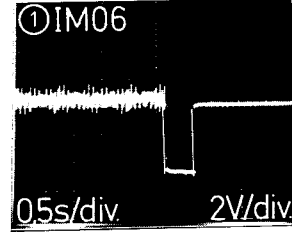
Tracking motor control



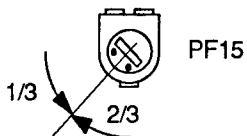

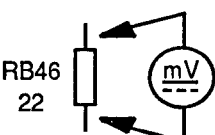

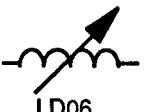
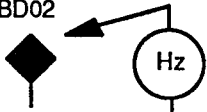

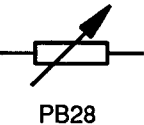
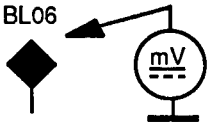

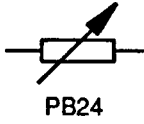
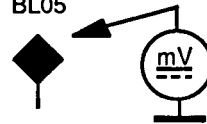

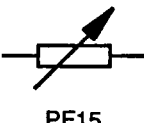
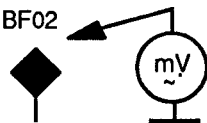

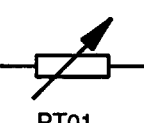
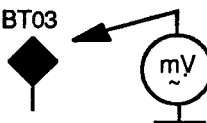
Disc motor control

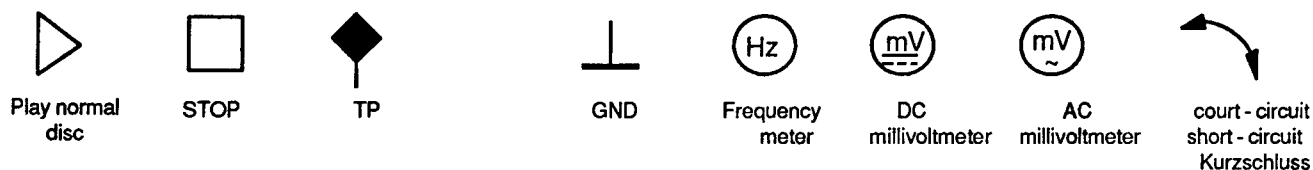


Disc motor control



C.D. ELEKTRISCHER ABGLEICH · REGOLAZIONI ELETTRICHE DEL D.A.D.
 C.D. ELECTRICAL ADJUSTMENTS · REGLAGES ELECTRIQUES D.A.D.

PRE-ADJUSTMENT - PRE-POSITIONNEMENT			
- Center all the potentiometers except PF15 (Focus Gain) - Placer tous les réglages au point milieu sauf PF15 (Gain focus) - Aile Potentiometer, ausser PF15, zentrieren.			
LASER CHECK Adjusted by the manufacturer, avoid to touch - Réglage d'usine, éviter d'y toucher - Werkeinstellung - Verstellen vermeiden.			
			$V = 1,5 V \pm 200 mV$
BIT PLL FREERUN			
			$f = 4,321 MHz \pm 0,003$
FOCUS SERVO OFFSET			
			$V = 0 \pm 10 mV$
TRACKING SERVO OFFSET			
			$V = 0 \pm 10 mV$
FOCUS GAIN			
 <p>play track n° 1 lire le 1^{er} morceau play Titel Nr 1</p>			$V = 55 mV \pm 5 mV$
TRACKING GAIN			
 <p>play track n° 1 lire le 1^{er} morceau play Titel Nr 1</p>			$V = 130 mV \pm 5 mV$



VORSICHT BEI REPARATUREN:

Bei geöffneter Schublade und Defekt der Sicherheitsvorrichtungen besteht die Gefahr unsichtbaren Laserlichts. Niemals direkt in den Laserstrahl sehen!

ATTENZIONE:

Il raggio laser è invisibile. Evitare l'esposizione diretta durante la manutenzione.

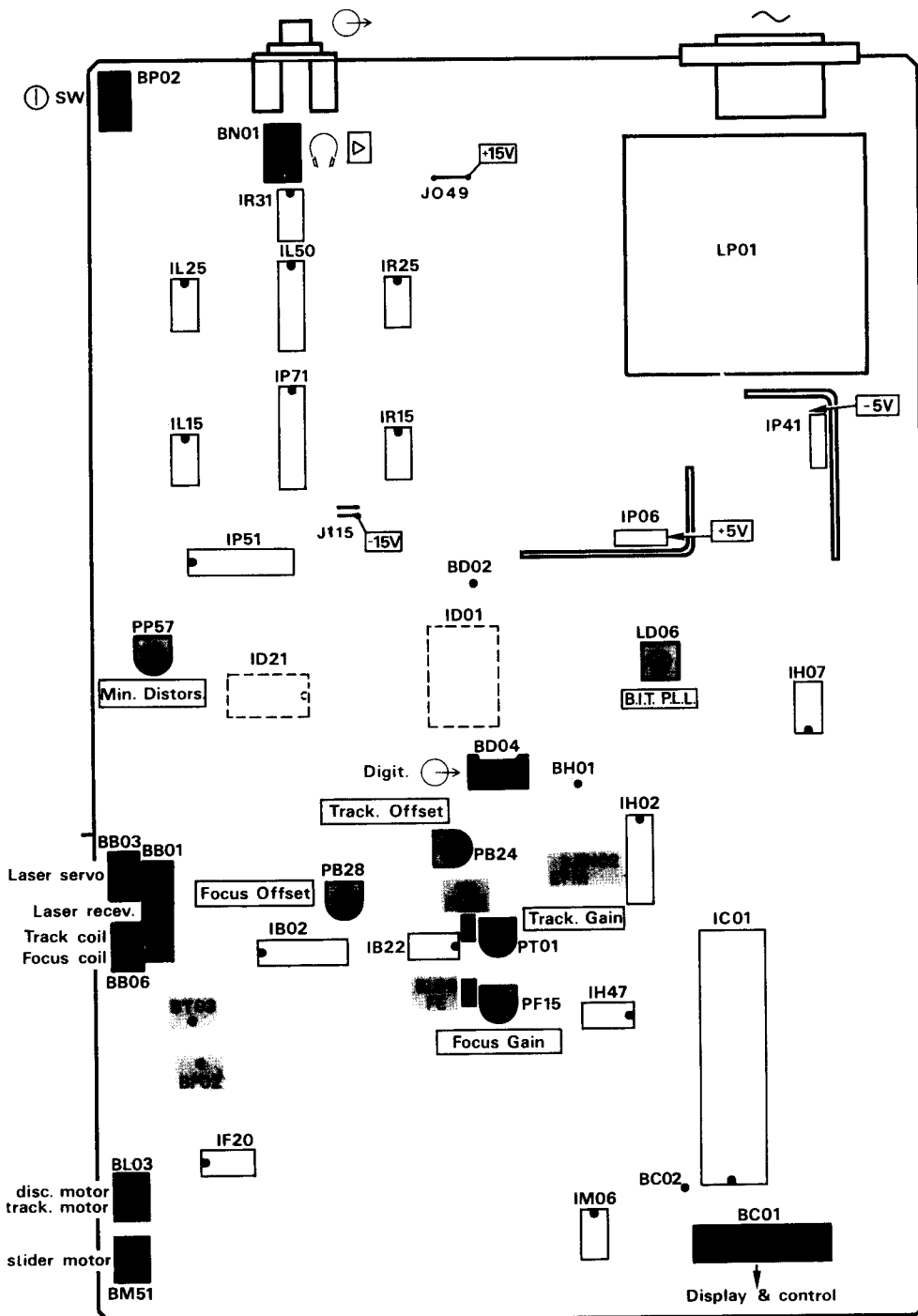
DANGER:

Invisible laser radiation when open and interlock failed or defeated. Avoid direct exposure to beam.

ATTENTION:

Le rayon laser est invisible. Eviter l'exposition directe lors de la maintenance.

**Einstellungen · Ubicazione dei dispositivi di regolazioni
Adjustments location · Emplacements des réglages**



DEMONTAGE UND EINSTELLUNGEN · SMONTAGGIO E REGOLAZIONE DISASSEMBLY AND ADJUSTMENTS · DEMONTAGE ET REGLAGES

AUSBAU UND EINBAU DER SCHUBLADE

Die Schublade durch Betätigen der Taste ▲ "OPEN/CLOSE" oder, bei defekter Open Close-Schaltung, nach Entfernen der Frontplatte Zahnrad (A) in Pfeilrichtung bewegen (s. Abb.1) ausfahren. Wenn die Schublade bis zum Anschlag ausgefahren ist, Netzstecker ziehen und die Schublade leicht schieben, um auf beide Kunststoffanschläge (B) drücken und sie gleichzeitig herausziehen zu können.

Einbau: Nach Zentrieren der Führungen (E) und (F) (Abb.2), die Schublade bis über die Anschläge (B) auf die Gleitschienen setzen. Netzstecker wieder anschließen, durch Drücken der Taste ▲ die Schublade schließen oder ganz einschieben und anschließend das Zahnrad (A) gegen die Pfeilrichtung betätigen bis der Gegenhebelarm ganz abgesenkt ist.

AUSBAU UND EINBAU DES GEGENHEBELARMS

Die Feder (C) entfernen, die zwei Kunststoffzungen (D) auseinanderbiegen und den Arm herausziehen.
Einbau in umgekehrter Reihenfolge, wobei der Arm horizontal eingesteckt werden muß.

AUSBAU DES LAUFWERKS

Frontplatte entfernen.

Schrauben (1) (2) (3) (4) (Abb.1) herausdrehen und das Laufwerk abnehmen.

PER SMONTARE/RIMONTARE IL CASSETTO

Estrarre il cassetto premendo il tasto ▲ "OPEN CLOSE" oppure, dopo aver smontato il frontal, girando la ruota dentata (A) nel senso della freccia, fig.1 (in caso di guasto del circuito di apertura/chiusura). Con il cassetto in posizione di finescorsa, interrompere l'alimentazione, spingerlo leggermente a mano, onde poter abbassare simultaneamente i due fermi di plastica (B). Contemporaneamente, tirare il cassetto fino alla sua completa estrazione.

Per rimontarlo, dopo aver centrato le guide (E) e (F) fig.2, inserire il cassetto negli scivoli, fino a superare i fermi (B). Risprimitare l'alimentazione, premere il tasto ▲ per chiuderlo, oppure spingere la ruota dentata (A) fino a finescorsa poi girarla nel senso contrario a quello della freccia, fino alla completa discesa del braccio contro-leva.

PER SMONTARE E RISMONTARE IL BRACCIO CONTRO-LEVA

Estrarre la molla (C), allontanare le due patte di plastica (D) ed estrarre il braccio.

Per rimontare il braccio, procedere nell'ordine inverso, avvicinando il braccio in posizione orizzontale.

SMONTAGGIO DELL'INSIEME MECCANICHE

Dopo aver smontato il pannello frontale rimuovere le viti (1) (2) (3) (4) fig.1 e estrarre l'insieme meccaniche.

DISASSEMBLY/REASSEMBLY OF THE TRAY ASSEMBLY

Remove the tray by pressing the "OPEN CLOSE" button ▲ or, after disassembling the front panel, by moving the gear-wheel (A) in the direction of the arrow, fig. 1 (in the event of a break down in the open/close circuit). When the tray is moved against the stopper, cut off the power supply and push the tray a little bit to the rear so as to be able to press the two plastic stoppers (B) down simultaneously while still pulling on the tray until it is fully out.

To reassemble: after having centered the two guides (E) and (F) fig. 2, insert the tray in its runners until it has passed the stoppers (B). Connect the unit, press button ▲ to close the tray or push it as far as it will go and then turn gear-wheel (A) in opposite direction of the arrow until the counter lever is fully lowered.

DISASSEMBLY/REASSEMBLY OF THE COUNTER LEVER

Remove the spring (C), separate the two plastic tabs (D) and extract the counter lever.

To reassemble, present the counterlever in a horizontal position and proceed in the reverse order.

REMOVING THE MECHANICAL ASSEMBLY

After dismantling the front panel, remove the screw (1) (2) (3) (4) fig. 1 and take assembly out.

altung, nach
ade bis zum
offanschlüge

(B) auf die
n oder ganz
elarm ganz

la ruota
ssetto in
bbassare
completa

re i fermi
) fino a

caniche.

ving the
e tray is
ress the

til it has
nd then

DEMONTAGE/REMONTAGE DU TIROIR

Sortir le tiroir en pressant la touche " OPEN CLOSE " ▲ ou, après démontage de la façade, en manoeuvrant la roue dentée (A) dans le sens de la flèche fig.1 (Ceci en cas de panne dans le circuit d'ouverture/fermeture). Le tiroir étant arrivé en butée, couper l'alimentation, le repousser très légèrement en arrière pour permettre de presser simultanément les deux butées plastiques (B) tout en le tirant jusqu'à l'extraction complète.

Pour le remontage: après avoir centré les guides (E) et (F) fig.2, insérer le tiroir dans ses glissières jusqu'au dépassement des butées (B) Brancher l'appareil, presser la touche ▲ pour le fermer, ou le pousser à la main jusqu'en fin de course puis manoeuvrer la roue (A) dans le sens inverse de la flèche jusqu'à la descente complète du bras contre centreur.

DEMONTAGE/REMONTAGE DU BRAS CONTRE CENTREUR

Enlever le ressort (C), écarter les deux pattes plastiques (D) et extraire le bras.

Remontage en ordre inverse en présentant le bras en position horizontale.

DEMONTAGE DE L'ENSEMBLE MECANIQUE

Après démontage de la façade, enlever les vis (1) (2) (3) (4) fig.1 puis extraire la mécanique.

fig.1 - Abb.1

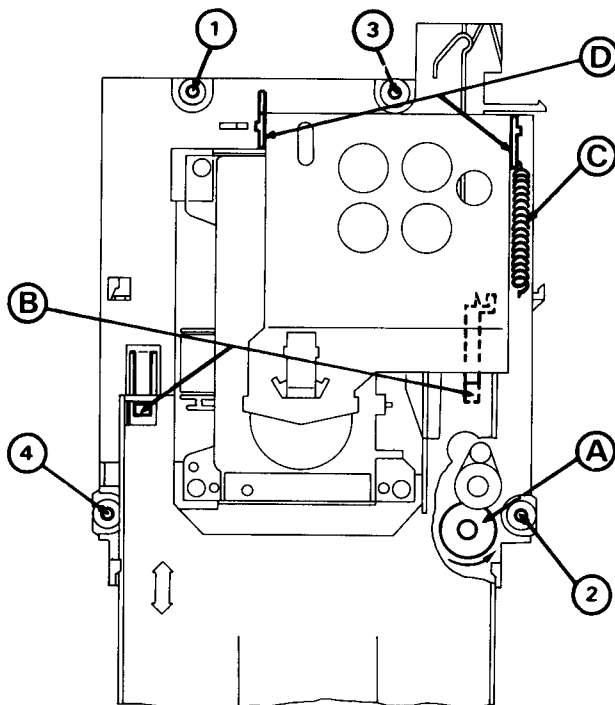
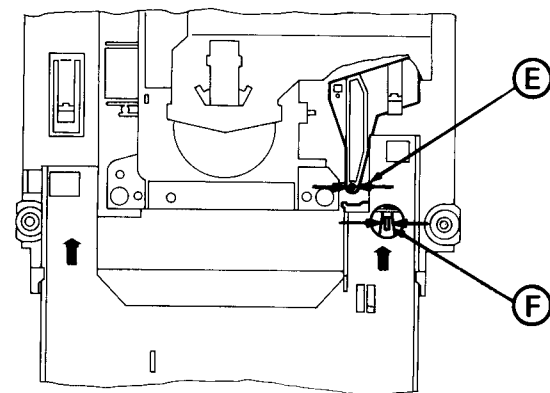
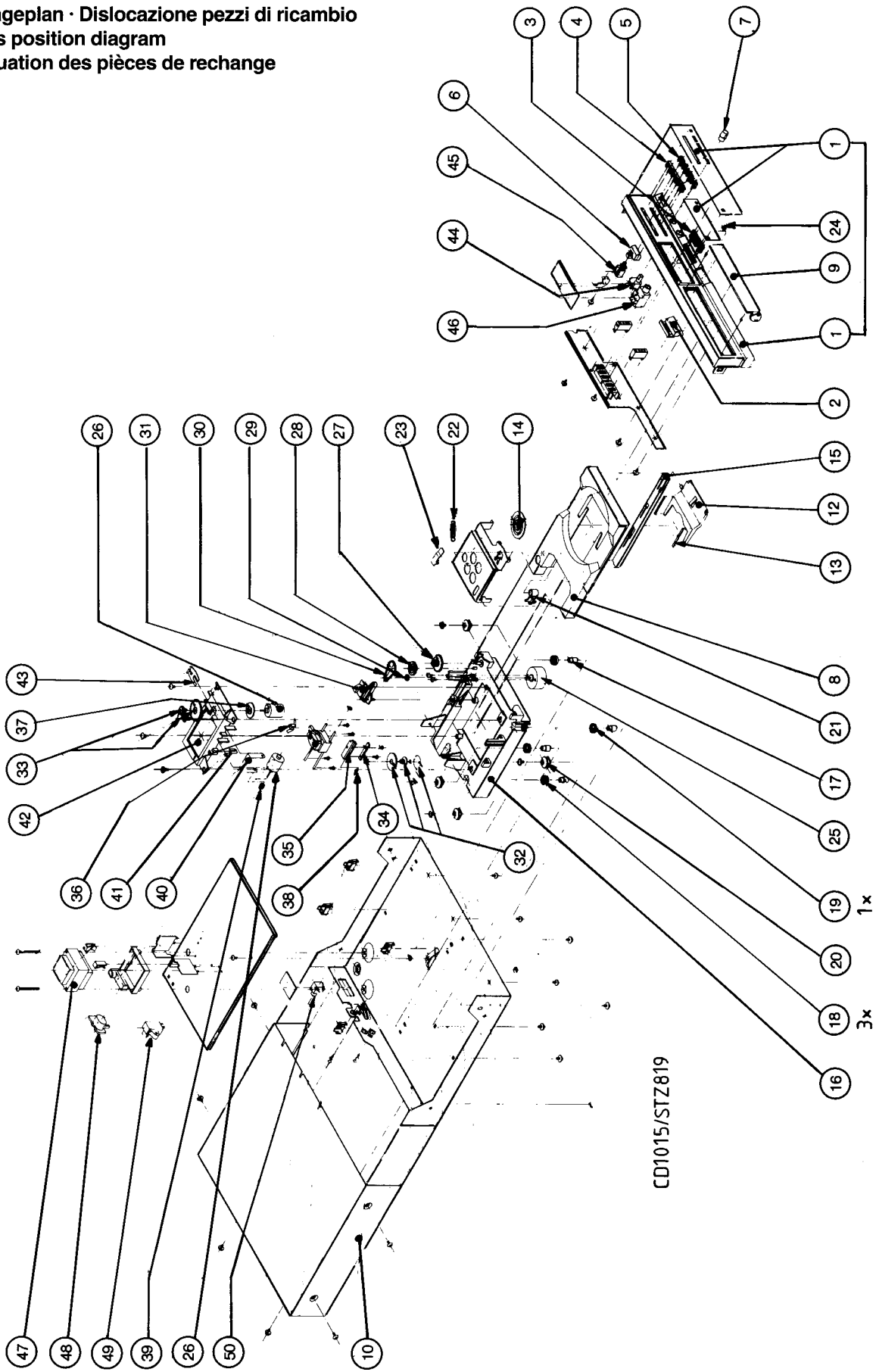


fig.2 - Abb.2



Ersatzteillageplan · Dislocazione pezzi di ricambio
 Spare parts position diagram
 Plan de situation des pièces de rechange



SABA

Pos.	M
	4900
	4900
	4900
	4900
1	4900
2	4900
3	4900
4	4900
5	4900
6	4900
7	4900
8	4900
9	4900
10	4900
11	4900
8	4900
9	4900
12	4900
13	4900
14	4900
15	4900
16	4900
17	4900
18	4900
19	4900
20	4900
21	4900
22	4900
23	4900
24	4900
25	4900
26	4900
27	4900
28	4900
29	4900
30	4900
31	4900
32	4900
33	4900
34	4900
35	4900
36	4900
37	4900
38	4900

SABA

Pos.	M
	3528
	3512
	3512
	4900
	3512
	3512
	3512
	4900
	4900
	4900
Δ	4900
Δ	4900
Δ	4900
Δ	4900
47	4900
48	4900
49	4900
50	4900
	4900

A = Austauschteil
 Δ = Sicherheitsbauteil
 Bei Ersatz nur Orig.
 verwenden
 Änderungen vorbehalten

Ersatzteilliste · Lista ricambi · List of spare parts · Liste de pièces détachées

SABA		CD-1015	HiFi 271	1
Pos.	No.		Bezeichnung	Description
			Verpackung	Packing
	4900 063 544		Versandkarton	Packing Case
	4900 063 543		Polster Set	Cushion Set
			Zubehör	Accessory
	4900 031 420	AN	Cinchkabel	Cinch Cable
	4900 020 146	AL	Netzkabel	Power Cord
			Gehäuse	Cabinet
	4900 063 540		Frontplatte	Front Panel
1	4900 063 529		Taste Öffnen-Schließen	Button Open-Close
2	4900 063 531		Taste Suchlauf	Button Search
3	4900 063 533		Taste Titelwahl, Stop,	Button Last Track, Stop,
4			Wiedergabe-Pause	Play-Pause
5	4900 063 534		Taste Titelwahl, Speichern	Button N-Track, Program,
			Wiederholen, Anzeige	Repeat, Mode
6	4900 063 495		Taste Ein-Aus	Button Power
7	4900 063 535		Knopf Lautstärke	Knob Volume
8	4900 063 525		CD-Schublade	CD-Tray
9	4900 063 530		Blende	Door-Plate
10	4900 063 530		Gehäuseabdeckung	Cabinet Cover
11	4900 063 518		Gehäusefuß	Foot
			CD Laufwerk	CD Mechanism
8	4900 063 525		CD-Schublade	CD-Tray
9	4900 063 530		Blende	Door Plate
12	4900 063 528		CD-Halter	Disc Support
13	4900 063 527		Gummipolster	Rubber
14	4900 063 496		Zentrierteller	Centering Puck
15	4900 063 526		Zahnstange	Toothed Rack
16	4900 063 519		Chassis	Chassis
17	4900 063 521		Distanzbolzen	Post
18	4900 063 520		Druckfeder 3 x	Spring 3 x
19	4900 063 523		Druckfeder 1 x	Spring 1 x
20	4900 063 500		Dämpfer	Absorber
21	4900 063 524		Hebel	Interlock Lever
22	4900 063 498		Zugfeder	Spring
23	4900 063 499		Blattfeder	Leaf Spring
24	4900 063 532		Drehfeder f. Knopf Öffnen	Spring f. Knob open
25	4900 063 522		Motor 1 x	Motor Slider
26	4900 063 510	AO	Motor 2 x	Motor Spindle Feet
27	4900 063 501		Laufrad	Driving Wheel
28	4900 063 502		Laufrad	Belt Wheel 1
29	4900 063 503		Riemenscheibe	Belt Wheel 2
30	4900 063 504		Riemen	Belt
31	4900 063 505		Hebel	Operation Lever
32	4900 063 514	AK	Antrieb kpl.	Tooth Wheel Ass'y
33	4900 063 515	AM	Plattenteller kpl.	Disc Plate Ass'y
34	4900 063 506	AF	Zahnstange	Disc Rack
35	4900 063 507	AF	Zahnstange	Tooth Rack
36	4900 063 509	AB	Blattfeder	Spring
37	4900 063 511	AG	Plattenteller-Unterteil	Flange
38	4900 063 539	AA	Druckfeder	Spring

SABA		CD-1015	HiFi 271	2
Pos.	No.		Bezeichnung	Description
39	4900 063 538	AG	Getrieberad	Worm Gear
40	4900 063 537	AE	Blattfeder	Spring
41	4900 063 536	AC	Blattfeder	Spring
42	4900 063 512	AY	Halterung	Support
43	4900 063 513	AG	Andruckfeder	Spring
			Bedienteil Anzeige Platine	Operation Board
	4900 063 474	AP	GS 59, 61 Anzeige	LTD482RC
	4900 063 475		LS 31 TC4094BP	(MC14094)
	3528 515 000	AC	TS 34,38,41,44,47,86,88	BC558C
			TS 37,39,42,46,49	BC328-25
	3521 125 000	AB	TS 64,66...69,71,72	BC338-40
	3528 501 000	AB	4900 027 659 AG	TLR205
	4900 027 659	AG	4900 027 659 AG	TLR205
	3512 216 000	AA	4900 063 476 AC	IN4148
	4900 063 476	AC	SS 73,74,76...79,81...84	IN4148
			RS 31	Schalter
	4900 063 545	Δ		2,2 Ohm/0,3W
			Kopfhörer Buchsen Platine	Head Phones Board
	4900 028 039	AO	IY 01 NJM4560D	(BA4560)
44	4900 063 472		PY 01 Poti 50 K	VR 50 K
				Output Level
45	4900 063 473	AH	SY 01 Schalter Ein-Aus	Switch Power
46	4900 063 471		BY 05 Buchse Kopfhörer	Jack Head Phones
			Grund Platine	Main Board
	4900 061 008	AG	IB 02,IH 02 TC40H004P	
			IB 22,IF 20,IH 47	
	4900 061 015			MC 4558 (LS4558)
	4900 063 478		IC 01 HD6805V1P/B95	
	4900 063 479		ID 01 D1135QZ	(CXD1135)
	4900 061 079	AT	ID 21 CKX5816M-15L	HM6116FP
	3531 167 000	AL	IH 07 TL082C	
	4900 063 480		IL 15,IL 25,IR 15,IR 25	5532D (RC5532N)
	4900 062 401		IL 50 BU14066B	(MC14066)
	4900 061 006	AN	IM 06 L272M	
	3531 378 000	AL	IP 06 LM317SP	
	4900 061 009	AK	IP 41 LM337SP	
	4900 063 481		IP 51 PCM56P	
	4900 044 453	AO	IP 71 HCF4053BE	(TC4053BP)
			TB 41,43,TH 23,TM 53,56,63,	
	4900 063 487	AB	TN 11,19,TP 09,16,21,39,42,	
	3528 381 000	AB	TT 11 2SA1015GR	
			TB 46,TP 11 BC337-25	
			TC 50,TC 09,TF 10,12,14,	
			TH 03,24,TL 06,10,TM 67,	
			TN 09,15,18,29,TP 08,14,TT G3	
			25C1815GR	
	4900 045 069	AB	TF 24, TM 65, TT 28	
	3521 109 000	AB	TC338-40	
			TF 25, TM 54, TT 27	
	3521 125 000	AB	BC328-25	
	4900 063 488	AE	TJ 01 25C2120Y	
	3528 502 000	AB	TP 22 BC327-25	

SABA		CD-1015	HiFi 271	3
Pos.	No.		Bezeichnung	Description
	3528 509 000	AB	TT 31 BC548C	
			DB 23,27,DC 08,DF 06,10	
			DH 12,15...17,DM 11,14	
			DT 35,43	
	3512 216 000	AA		IN4148
	3512 364 000	AC		ZPD2,7
	4900 040 754	AN		DD 10 SVC321D
	3512 373 000	AB		DF 14 ZPD3,3
	3512 302 000	AB		DN 13 ZPD12
	3512 338 000	AC		DP 01...04,08...11 IN4001
	3512 606 000	AC		DP 07,42 ZPD6,2
	3512 320 000	AB		DP 12,24 ZPD15
	4900 061 379	AD		LD 06 Spule
	4900 063 482			LD 21 Filter
	4900 063 485			QD 20 Quarz 16,9344 MHz
	4900 063 546			RB 47,RP 11,23,RX 78,85,93
				4,7 Ohm/0,3W
	4900 063 545	Δ		RM 54,65 2,2 Ohm/0,3W
	4900 063 486	Δ		RP 01 PTC Widerstand
	4900 063 547	Δ		RY 01,03 5,6 Ohm/0,3W
47	4900 063 484			LP 101 Netztrafo
48	4900 063 477	AH		BP 01 Netzbuchse
49	4900 063 483	AL		Ausgangsbuchse Cinch 2-fach
50	4900 063 517			Ausgangsbuchse Digital
				Digital Output Jack
	4900 018 451			

Übrigens: der schnellste Weg für Ersatzteil-Bestellungen: **Btx * 44 100 811 #** Zugang für jeden Fachhändler nach vorheriger Anmeldung möglich.

