

Ausbauhinweis · Disassembly Instructions · Indications pour le démontage Avviso di smontaggio CD 360 / CD 362

Tonkopfwechsel oder -justage, Löschkopf und Andruckrollenwechsel.

1. Nach Entfernen der Schrauben ①, Cassettenfenster abnehmen.
2. Schrauben ② an der Bodenplatte entfernen.
3. Taste ③ „Cass.-eject“ drücken, Drucktastenblock anheben und herausnehmen.

Sound head replacement or alignment, erase head and pressure roller replacement.

1. Take off the cassette window after removing screws ①.
2. Remove screws ② from the base plate.
3. Depress key ③ of "Cass.eject", raise and remove the pushbutton lock.

Remplacement ou ajustage de la tête d'enregistrement/lecture, remplacement de la tête de lecture et du galet entraîneur.

1. Après avoir enlevé les vis ①, déposer la fenêtre pour cassette.
2. Enlever les vis ② de la plaque d'assise.
3. Enfoncer la touche ③ »Cass.-eject«, soulever et sortir le clavier.

Ausbau Cassettenlaufwerk

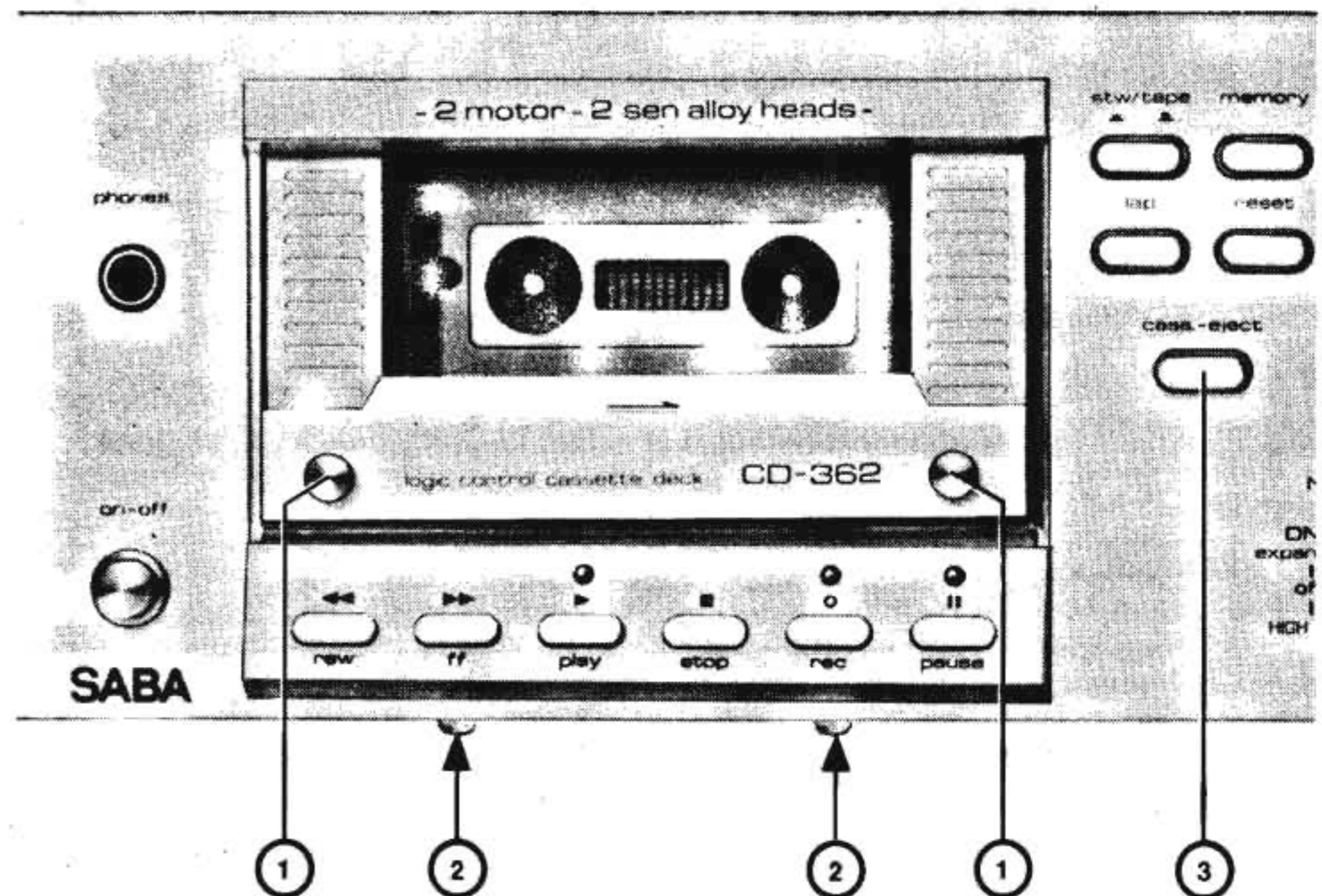
1. Nach Entfernen der Schrauben ① Cassettenfenster abnehmen.
2. Schrauben ④ entfernen und die Stecker ⑤ ziehen.
3. Stecker der Kopfleitungen auf der Entzerrerplatte ziehen.

Removal of the cassette drive.

1. Take off the cassette window after removing screws ①.
2. Remove screws ④ and take out plugs ⑤.
3. Remove the plugs of the head lines from the equalizer board.

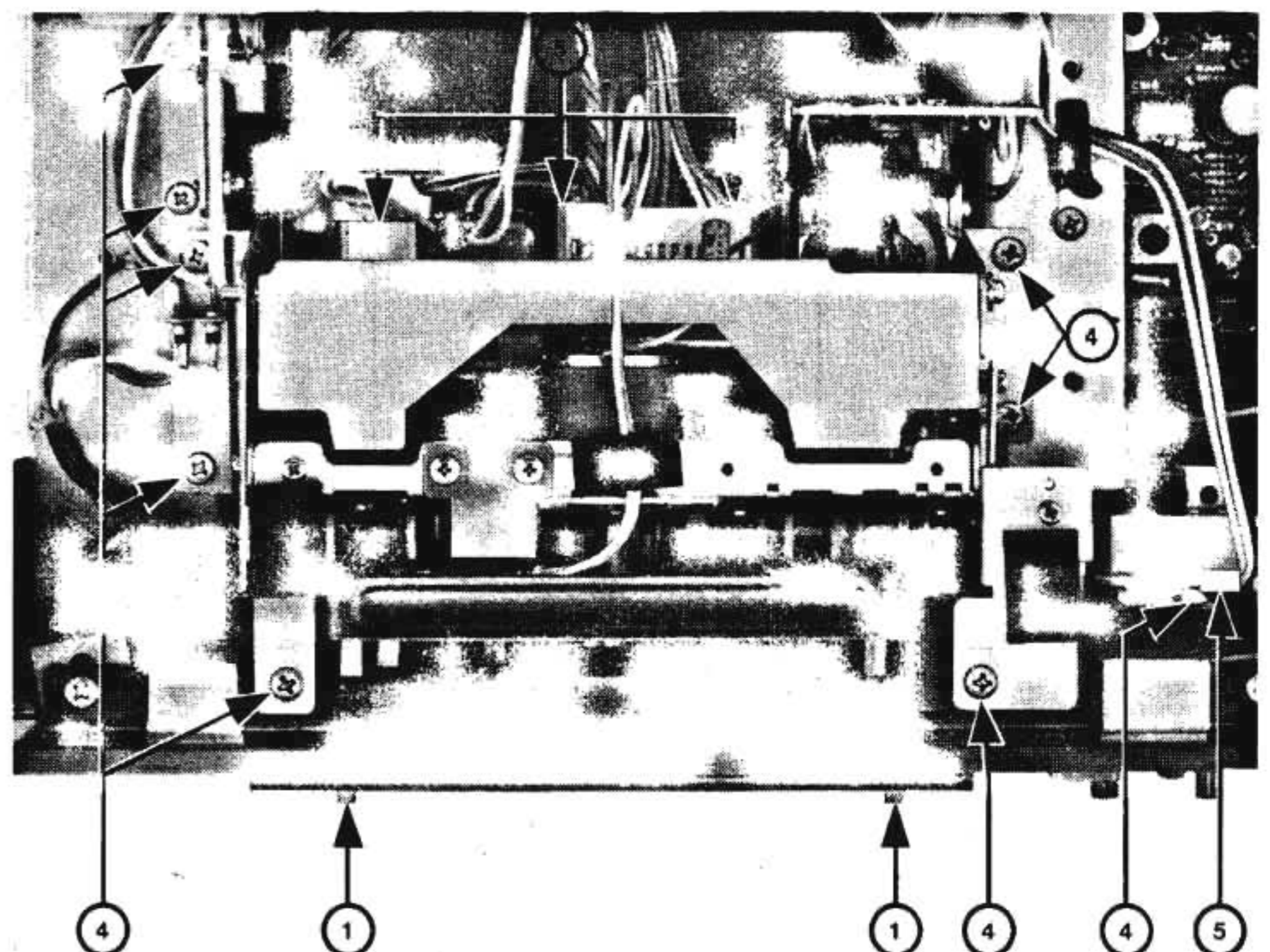
Dépose du mécanisme de roulement pour cassette

1. Après avoir enlevé les vis ①, déposer la fenêtre pour cassette.
2. Enlever les vis ④ et débrancher les fiches ⑤.
3. Débrancher les fiches des câbles des têtes, sur la plaque compensatrice.



Registrazione oppure sostituzione della testina, oppure sostituzione del rullo pressore.

1. Togliere il portacassette dopo aver tolto le viti ①.
2. Svitare le viti ② dalla piastra di fondo.
3. Premere tasto ③ "Cass.-eject" sollevare il blocco tastiera ed estrarlo.



Smontaggio unità meccanica.

1. Togliere il portacassette dopo aver svitato le viti ①.
2. Svitare le viti ④ e disinnestare le spine ⑤.
3. Sfilare le spine dei cablaggi testina e piastra di equalizzazione.

Ausbauhinweis · Disassembly Instructions · Indications pour le démontage Avviso di smontaggio CD 360 / CD 362

Wechsel des Tonwellenmotors

1. Cassettenlaufwerk ausbauen.
2. Schraube ⑥ und Halterung ⑦ entfernen.
3. Motor nach links drehen, bis zum Anschlag.

Exchanging the capstan motors.

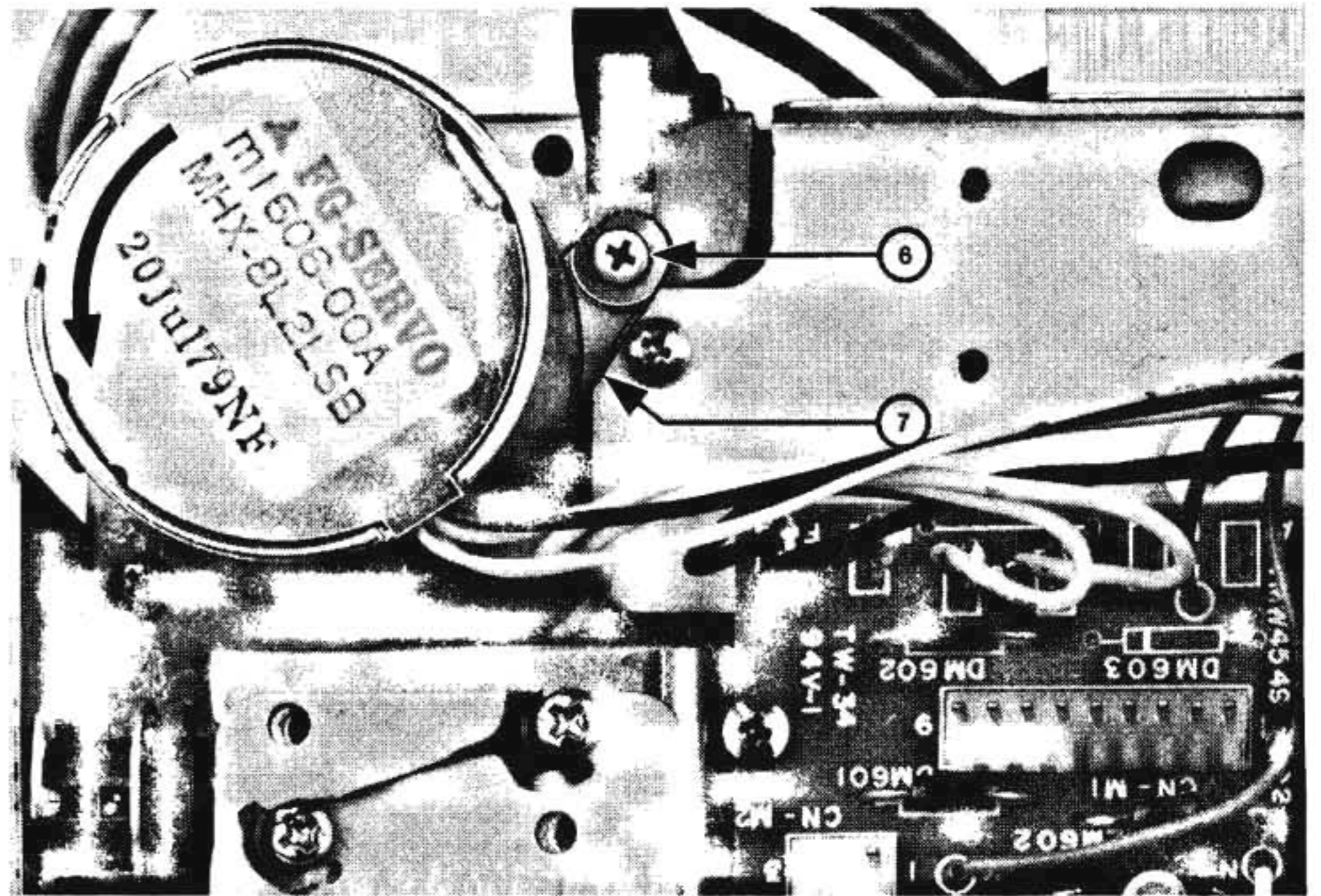
1. Remove the cassette drive.
2. Remove screw ⑥ and mount ⑦.
3. Turn the motor to the left until it can be turned no further.

Remplacement du moteur du cabestan

1. Déposer le mécanisme de roulement pour cassette.
2. Enlever la vis ⑥ et le support ⑦.
3. Faire pivoter le moteur vers la gauche, jusqu'en butée.

Sostituzione del motore Capstan

1. Smontare meccanica di trazione.
2. Togliere la vite ⑥ e il supporto ⑦.
3. Girare il motore verso sinistra fino all'aggancio.



Wechsel des Wickelmotors

1. Cassettenlaufwerk ausbauen.
2. Cassettenfach aufklappen.
3. Schrauben ⑧ entfernen.

Replacing the window motor.

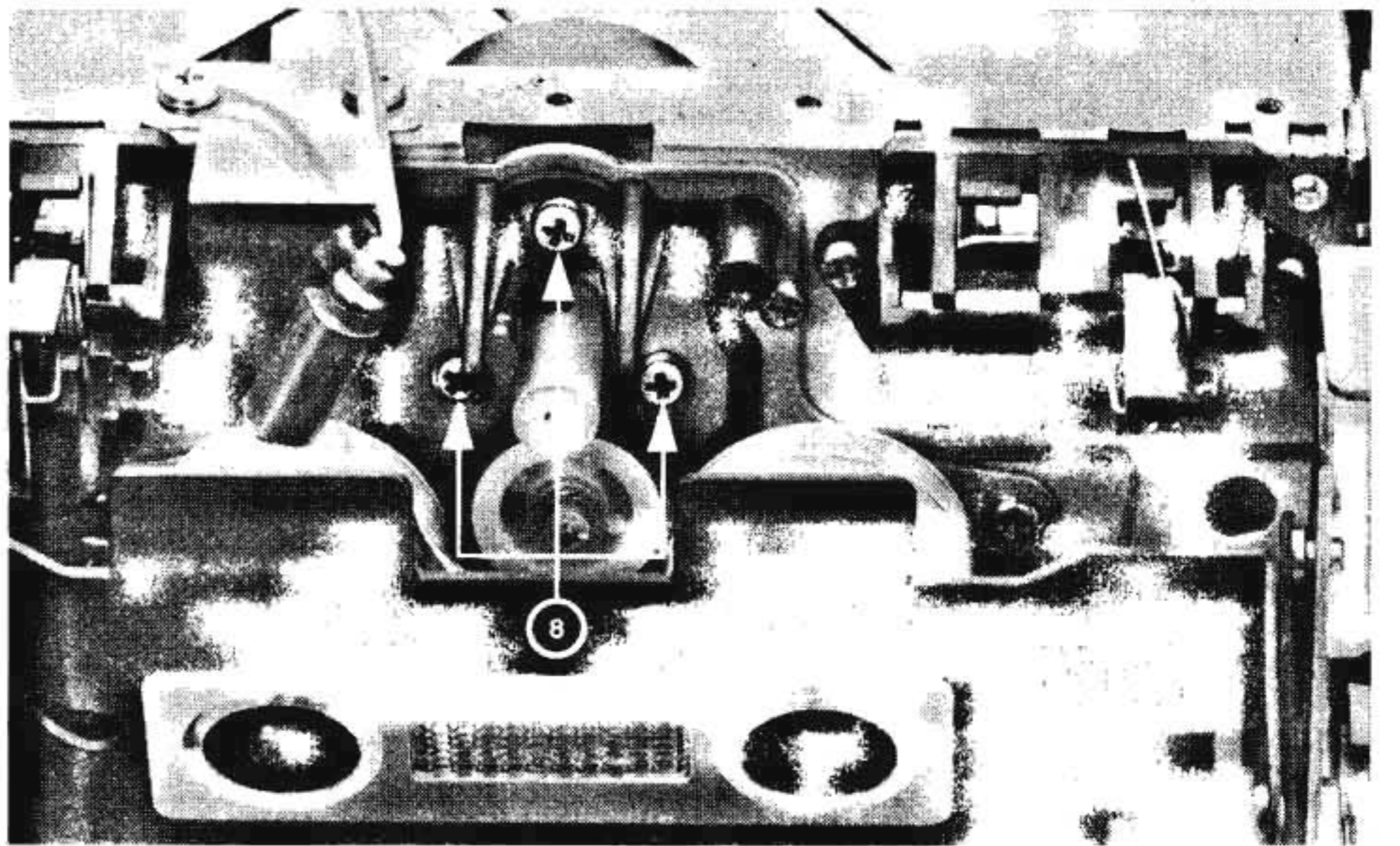
1. Remove the cassette drive.
2. Open the cassette compartment.
3. Remove screws ⑧.

Remplacement du moteur de bobinage

1. Déposer le mécanisme de roulement pour cassette.
2. Ouvrir le logement pour cassette.
3. Enlever les vis ⑧.

Sostituzione motore di bobinaggio

1. Smontare meccanica di trazione.
2. Aprire scomparto cassetta.
3. Svitare le viti ⑧.



Wechsel des Antriebsriemens

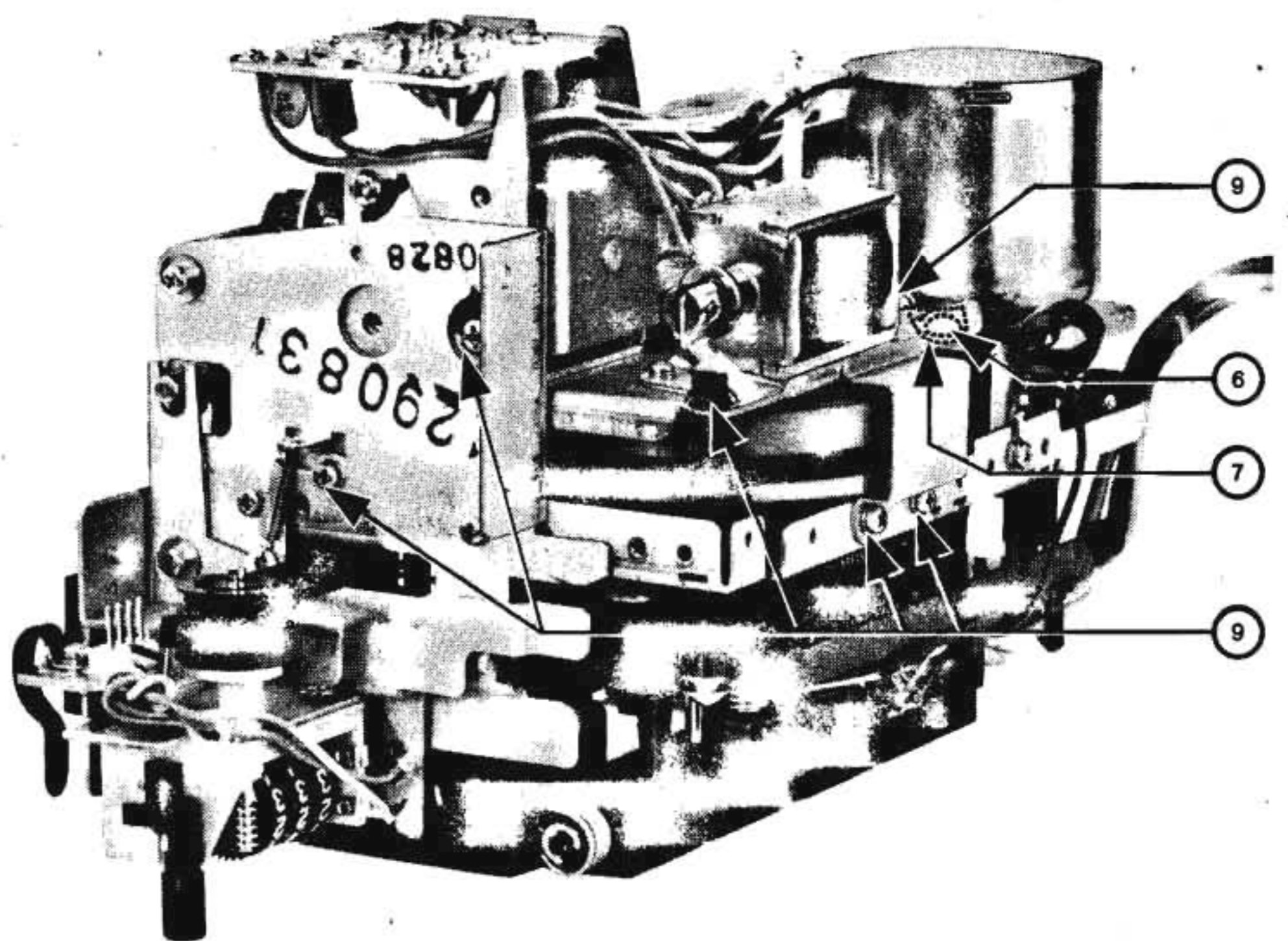
1. Cassettenlaufwerk ausbauen.
2. Schrauben ⑥, ⑨ und Halterung ⑦ entfernen.
3. Tonwellen-Gegenlagerplatte anheben, Antriebsriemen von der Motorachse nehmen, über die Befestigungsachse und die Schwungmasse herausziehen.
4. Neuen Riemen in umgekehrter Reihenfolge wieder einsetzen. Bitte achten Sie darauf, daß der Riemen nicht die eingölte Tonwellenlagerung berührt.

Replacing the drive belt.

1. Remove the cassette drive.
2. Remove screws ⑥, ⑨ and mount ⑦.
3. Raise the capstan counterbearing plate, take the drive belt from the motor axle and remove this via the securing axle and the flywheel.
4. Insert a new belt in reverse order. Please make sure that the belt does not touch the greased capstan bearing.

Remplacement de la courroie d'entraînement

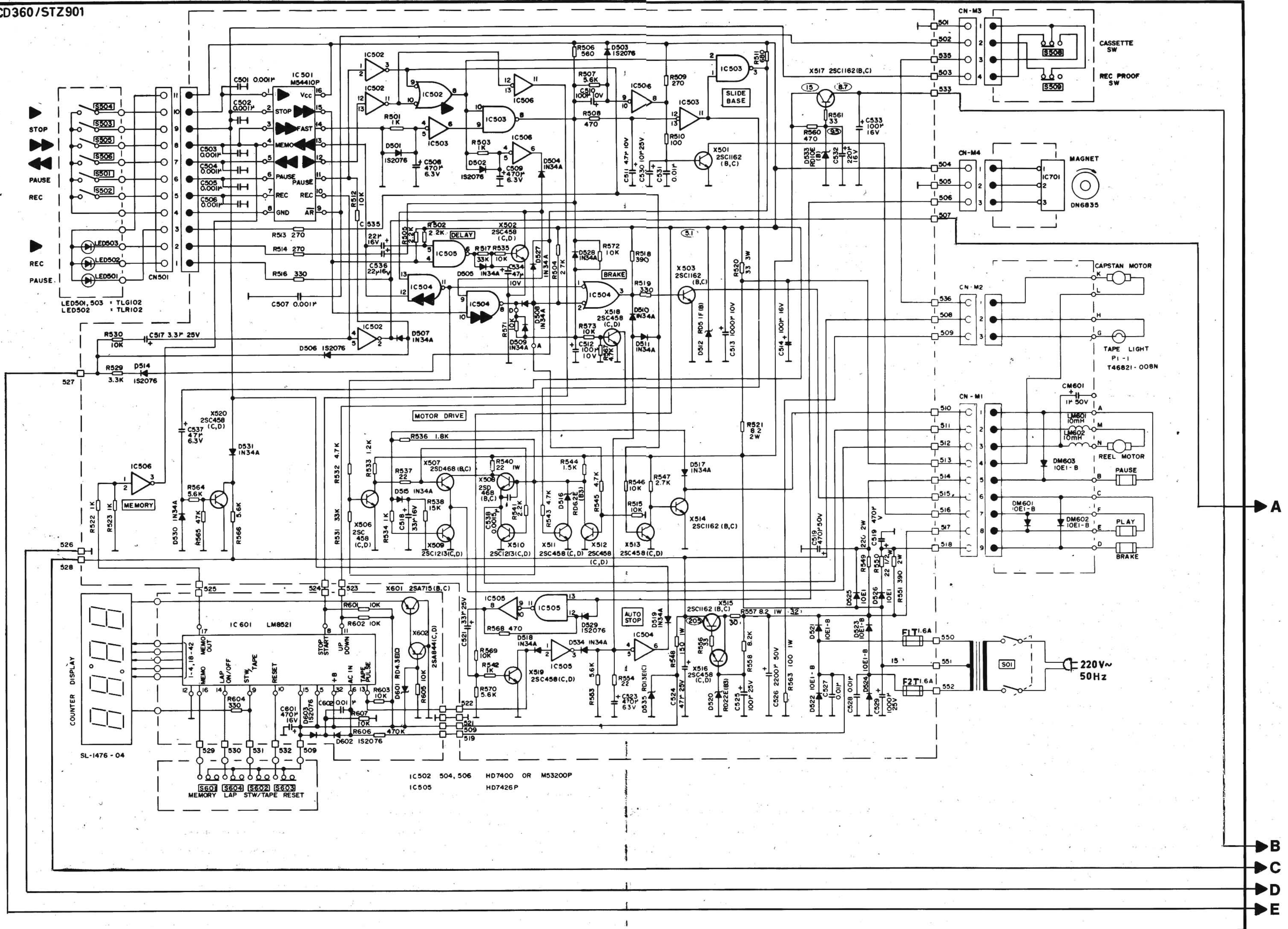
1. Déposer le mécanisme de roulement pour cassette.
2. Enlever les vis ⑥, ⑨ et le support ⑦.
3. Soulever la plaque de butée du cabestan, dégager la courroie d'entraînement de l'axe du moteur, la sortir par-dessus l'axe de fixation et la masse d'équilibrage.
4. Reposer une nouvelle courroie en procédant dans l'ordre inverse. Veiller à ce que la courroie n'entre pas en contact avec le palier huilé du cabestan.



Sostituzione della cinghia

1. Smontare meccanica di trazione.
2. Togliere le viti ⑥, ⑨ e supporto ⑦.
3. Sollevare la piastra controcuscinetto dell'albero Capstan, levare la cinghia dall'asse motore, sfilare la piastra sopra l'asse di fissaggio e la massa volante.
4. Inserire la nuova cinghia nella sequenza inversa. Preghiamo di fare attenzione che la cinghia non vada a contatto con il cuscinetto dell'albero ingrassato.

CD360/STZ901



IC 502 504, 506 HD7400 OR M53200P
 IC 505 HD7426P

S601 S604 S602 S603
 MEMORY LAP STW/TAPE RESET

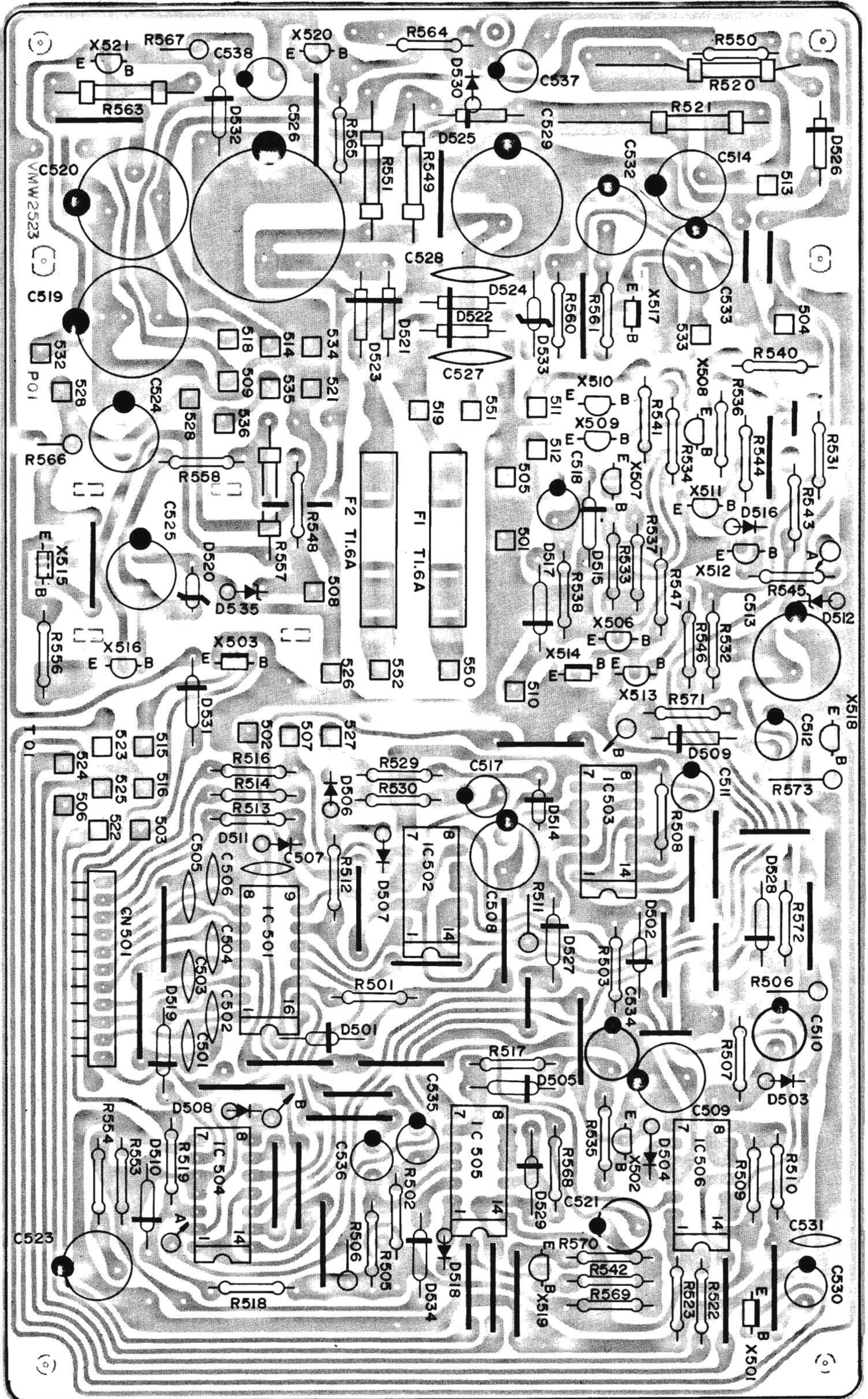
A
 B
 C
 D
 E

Gedruckte Schaltung · Printed Circuit · Circuit imprimé · Piastre stampate

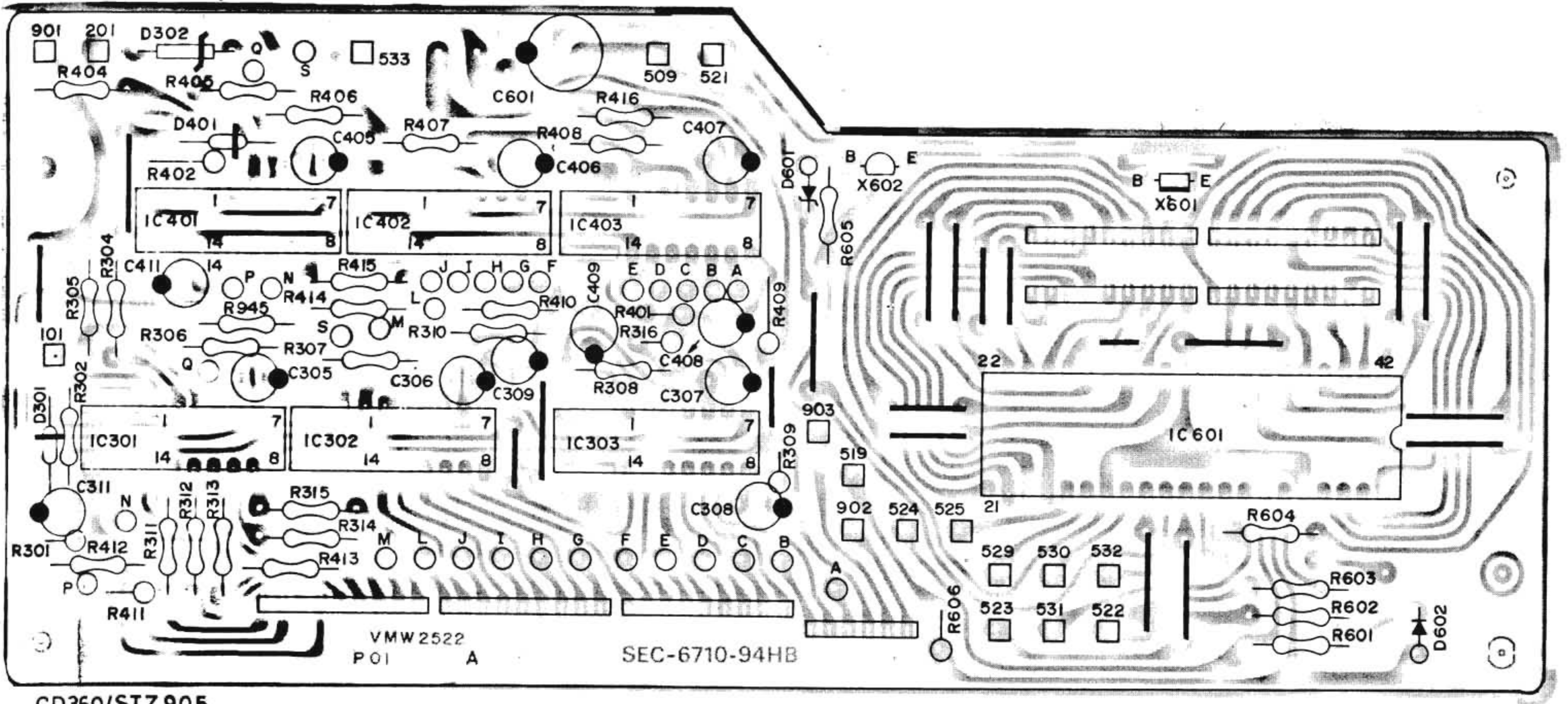
Lötseite · Soldering side · Coté soudure · Lato saldature

Netzteil Steuer-Platte · Power supply control board · Plaque de commande de branchement sur secteur · Piastra pilotaggio alimentatore rete

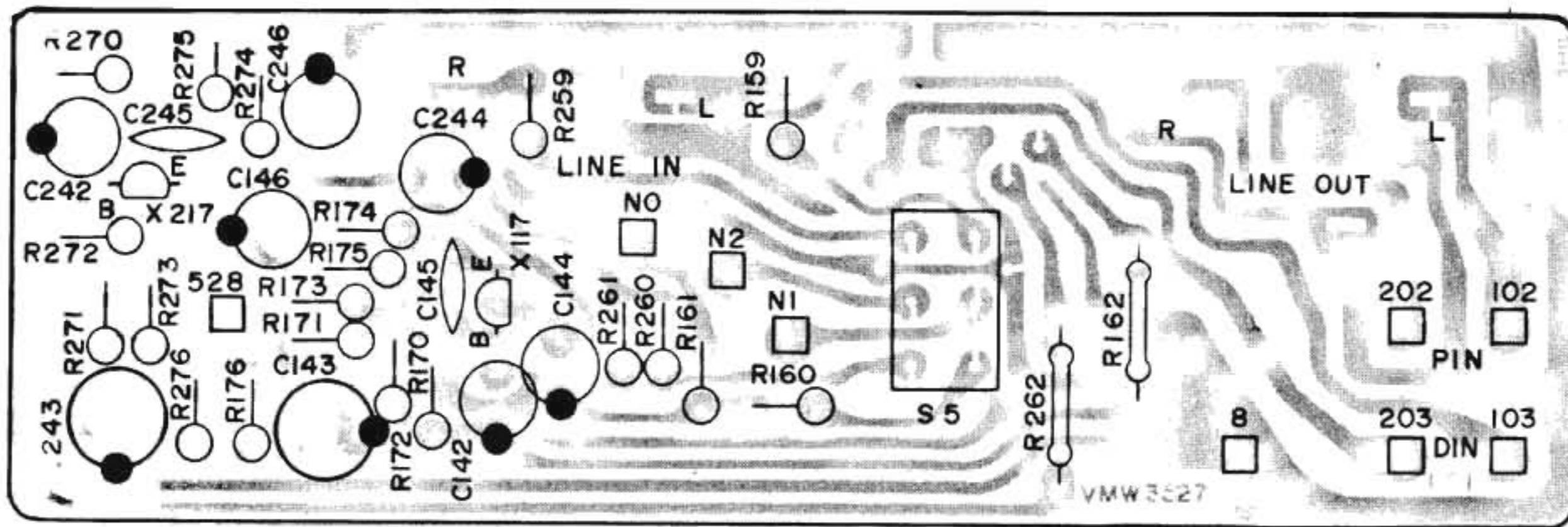
CD 360 / CD 362



Zählwerk-LED-Platte · Counter LED board · Plaque de compteur à LED · Piastra contatore · CD 360 / CD 362



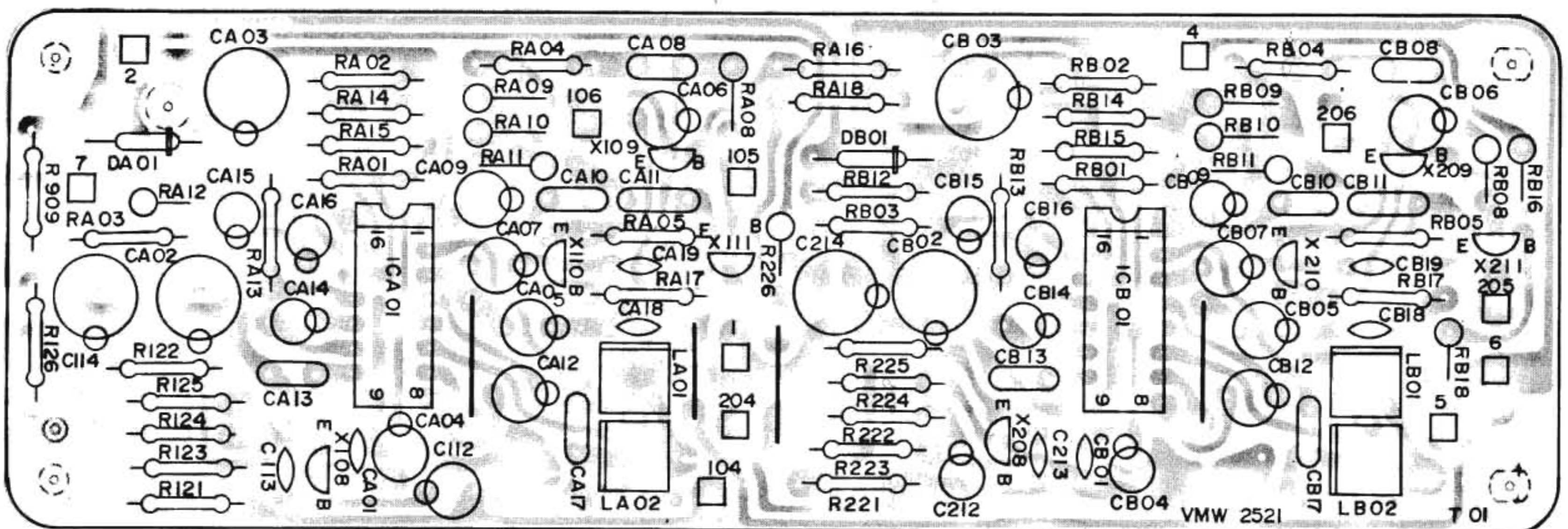
CD360/STZ 905



CD360/STZ 907

**Buchsenplatte
Socket board
Plaque porte duilles
Piastra boccole
CD 360 / CD 362**

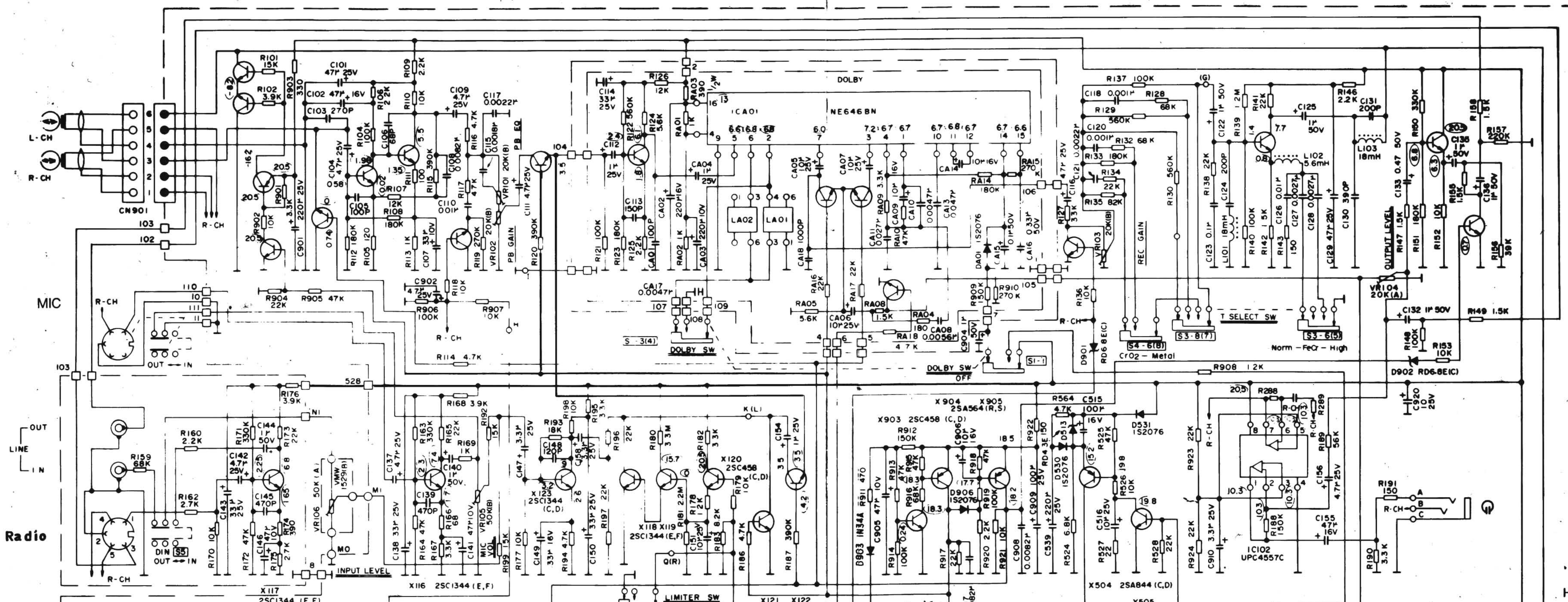
Dolby Platte · Dolby board · Plaque Dolby · Piastra Dolby · CD 360



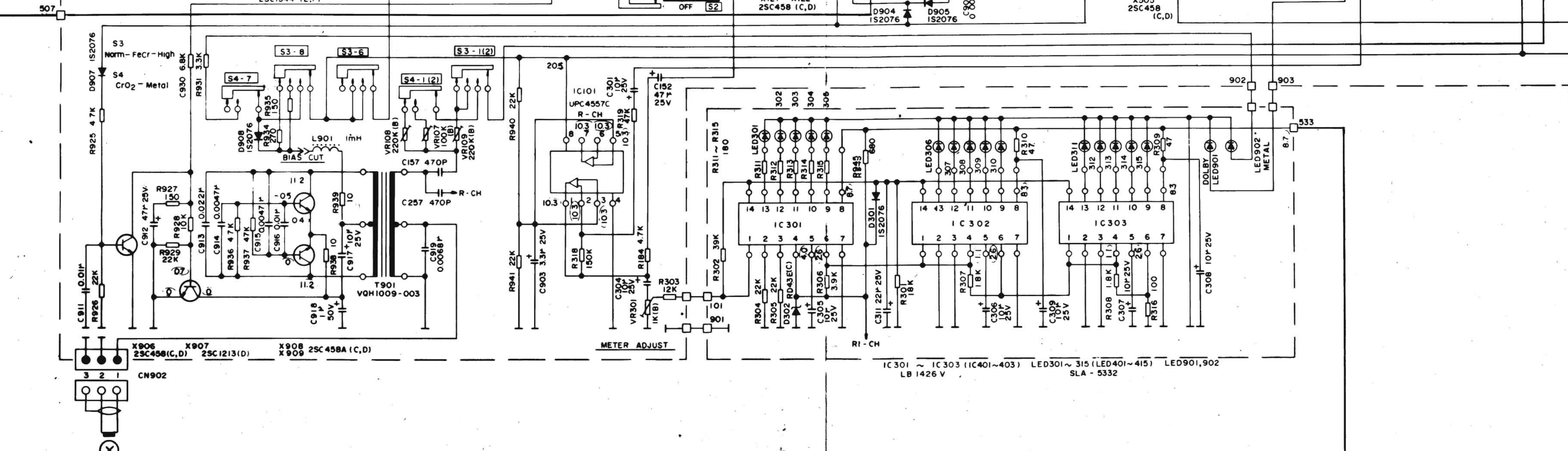
CD360/STZ906

CD360/STZ900

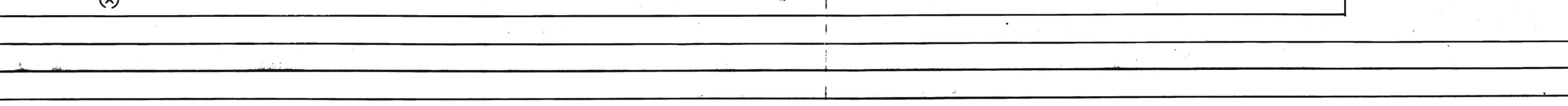
X101 25C1980(I,U) X105 25C1344(E,F) X107 25C458(C,D) X108 25C1344(F) X109 25C458(C,D) X110 25C458(C,D) X112 25C458(C,D) X113 25C1344(E,F) X114 25C458(C,D) X116 25C458(C,D)
 X102 25C1980(I,U) X104 25C1344(E,F) X106 25C458(C,D) X109 25C458(C,D) X110 25C458(C,D) X112 25C458(C,D) X113 25C1344(E,F) X114 25C458(C,D) X116 25C458(C,D)
 X901 25A872(A,E) X103 25C458(C,D) X106 25C458(C,D) X109 25C458(C,D) X110 25C458(C,D) X112 25C458(C,D) X113 25C1344(E,F) X114 25C458(C,D) X116 25C458(C,D)
 X902 25C458(C,D) X106 25C458(C,D) X109 25C458(C,D) X110 25C458(C,D) X112 25C458(C,D) X113 25C1344(E,F) X114 25C458(C,D) X116 25C458(C,D)

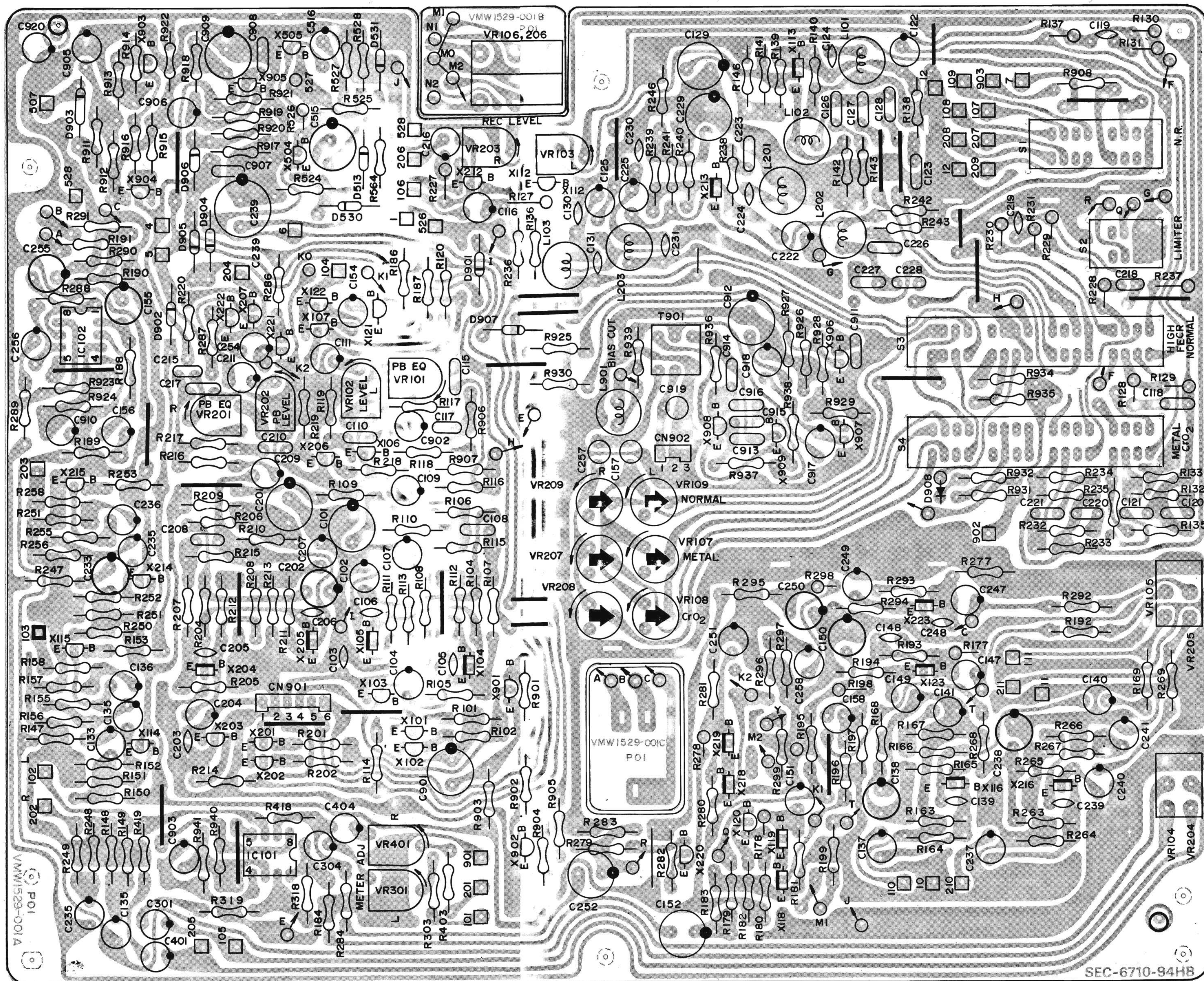


A



B
C
D
E



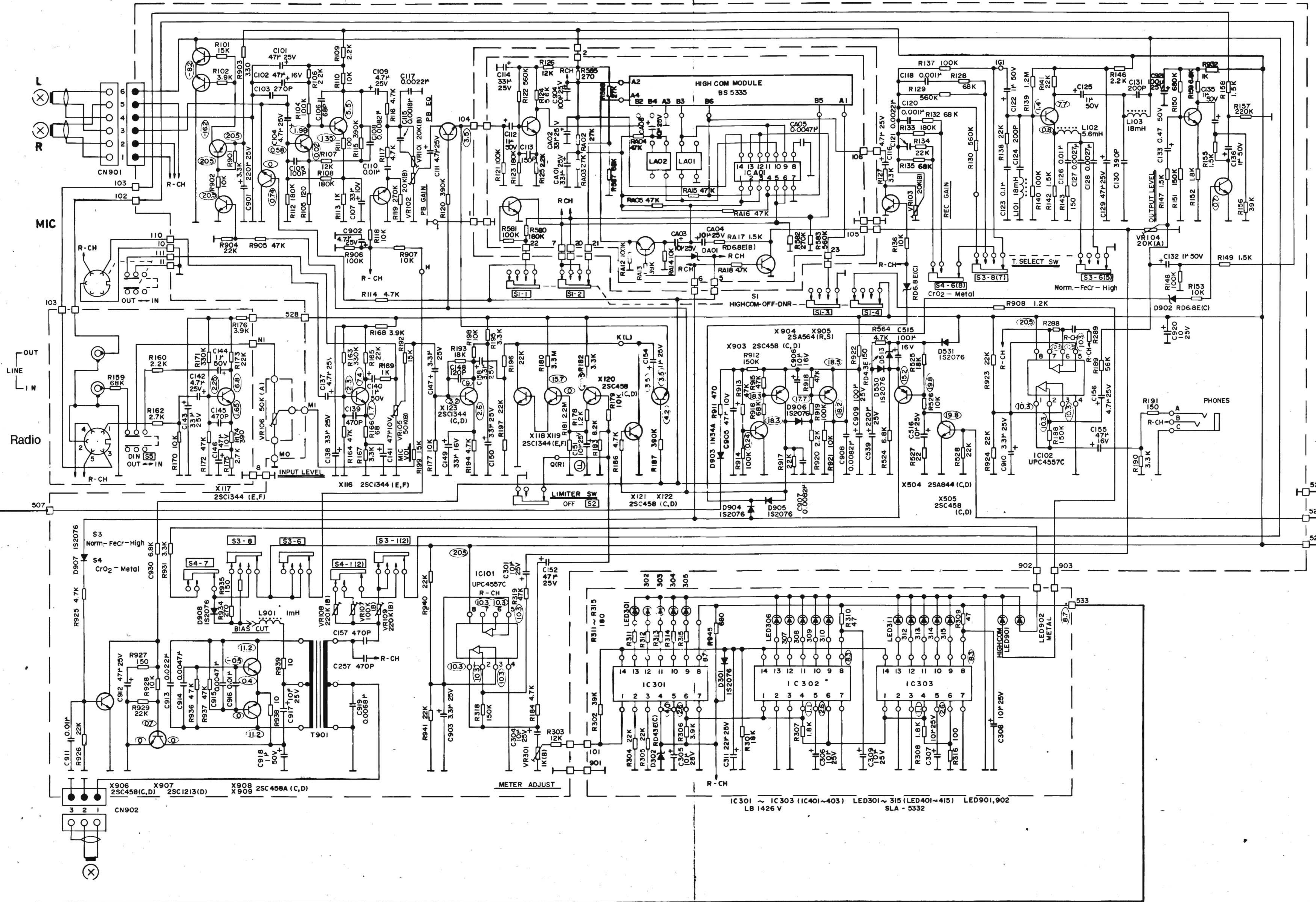


CD362/STZ914

X101 25C1980(I,U) X105 25C1344(E,F) X107 25C458(C,D) X108 25C1344(F) X110 25C458(C,D) IC A01 UPD 4066 C X112 25C458(C,D) X113 25C1344(E,F) X114 25C458(C,D) X115 25C458(C,D)

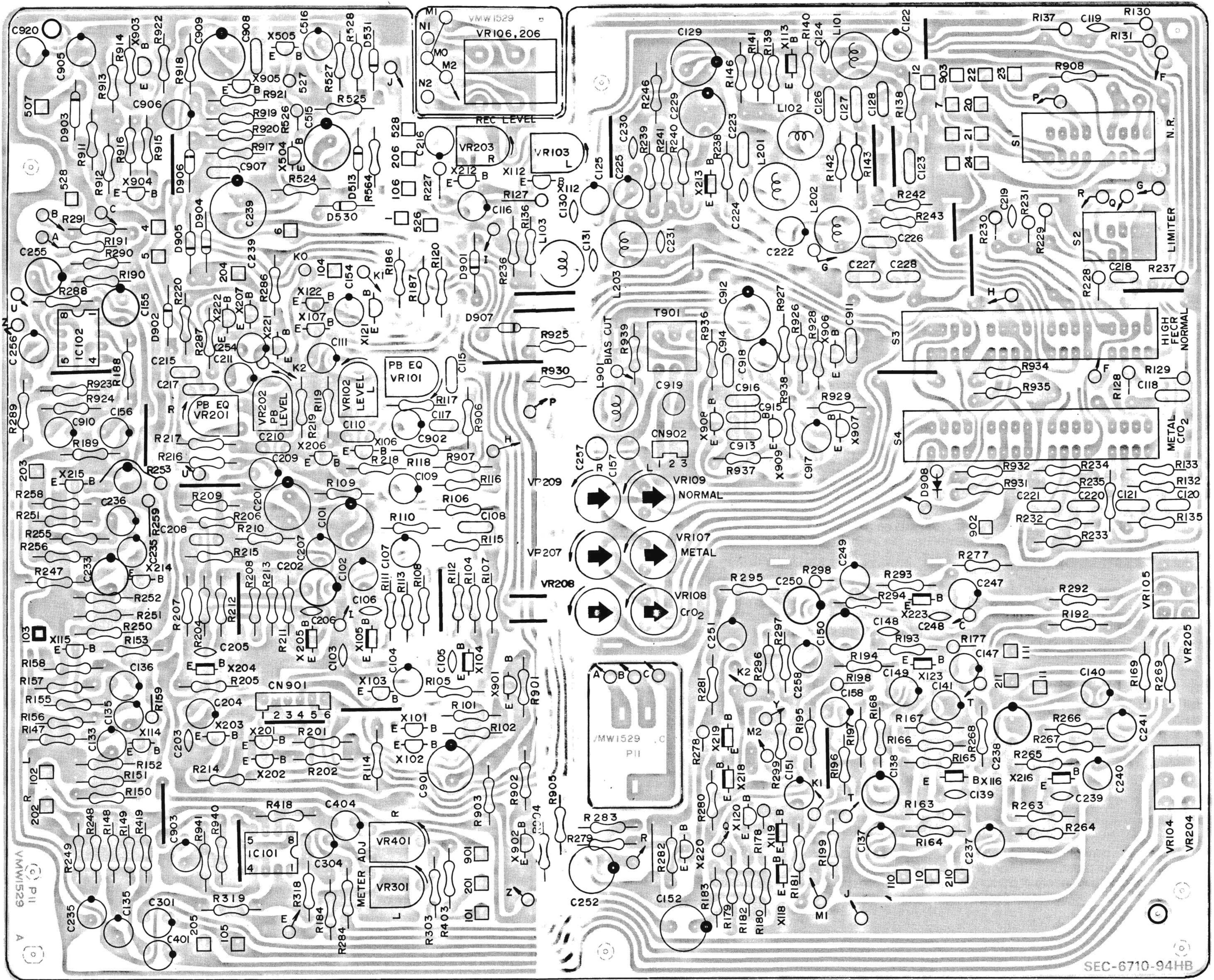
X102 25C1980(I,U) X104 25C1344(E,F) X109 25A872(A,E) X103 25C458(C,D) X106 25C458(C,D) X111 25C1213(D)

X901 25A872(A,E) X103 25C458(C,D) X106 25C458(C,D) X111 25C1213(D) X112 25C458(C,D) X113 25C1344(E,F) X114 25C458(C,D) X115 25C458(C,D)



A
B
C
D
E

IC 301 ~ IC 303 (IC401~403) LED301~315 (LED401~415) LED901,902
LB 1426 V SLA - 5332

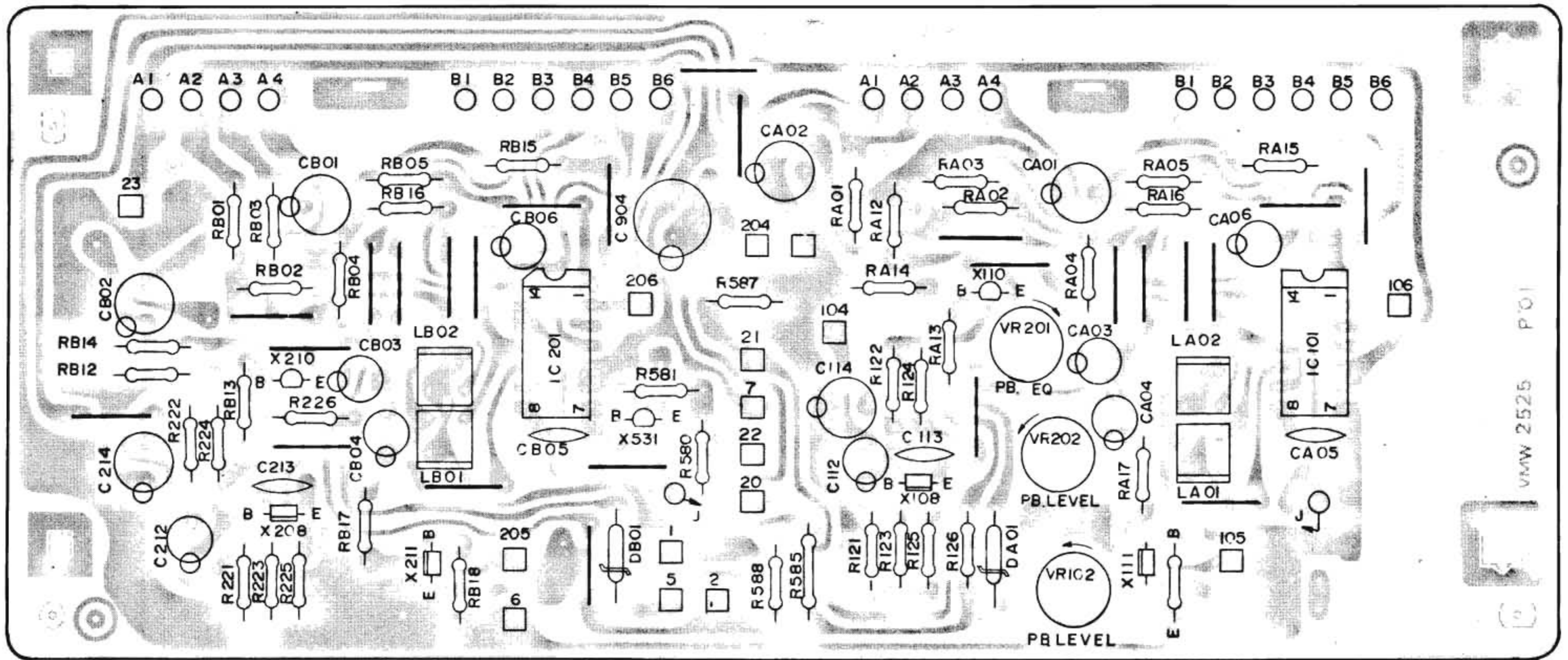


SEC-6710-94HB

Gedruckte Schaltung · Printed Circuit · Circuit imprimé · Piastra stampate

Lötseite · Soldering side · Coté soudure · Lato saldature

HIGH-COM Platte · HIGH-COM board · Plaque de HIGH-COM · Piastra HIGH-COM · CD 362



CD362/STZ916

CD 360 / CD 362

Wichtige Hinweise

Die Sicherheit des Gerätes muß nach einer Reparatur oder Überprüfung erhalten bleiben. Es dürfen deshalb keine konstruktiven Merkmale des Gerätes sicherheitsmindernd verändert werden (z. B. müssen Abdeckungen ordnungsgemäß angebracht sein).

Ersatzteile müssen hinsichtlich ihrer Daten und ihrer Merkmale dem getauschten Teil entsprechen, damit die Sicherheit des Gerätes nicht vermindert wird. Verwenden Sie deshalb nur Original-Ersatzteile.

Important note

The unit must remain safe after repair or checking. Therefore, no design features of the unit may be altered which would result in a reduction of safety (e. g. covers must be properly replaced).

With regards to their data and technical features, spare parts must correspond with the replaced part, so as not to reduce the safety of the unit. Therefore, only use original spare parts.

Recommandations importantes

L'appareil doit remplir les mêmes conditions de sécurité après une réparation ou une révision. Aucune caractéristique de construction de l'appareil ne doit donc être modifiée de telle sorte que la sécurité de l'appareil en soit diminuée (par ex., les couvercles doivent être remis en place correctement).

Les caractéristiques et les propriétés des pièces de rechange doivent coïncider avec celles de la pièce qui est remplacée afin de ne pas réduire la sécurité de l'appareil. N'utilisez donc que des pièces de rechange d'origine.

Avvisi importanti

La sicurezza dell'apparecchio deve rimanere conservata anche dopo una riparazione o un controllo. Perciò non è permesso di variare connotati costruttivi dell'apparecchio in modo che non garantiscono la sicurezza originaria (p. es. gli schemi di protezione devono essere fissati a regola d'arte).

I pezzi di ricambi devono corrispondere al pezzo da sostituire nei loro dati e nei loro connotati per garantire la stessa sicurezza dell'apparecchio. Usate perciò solo ricambi originali SABA.

Elektrischer Teil, Einstellungen · CD 362

Einstell Punkt 1. 2. 3. 6. und 7. siehe elektrischer Teil CD 360 auf Seite 20

Generator, Meßvorbereitung	Meßgerät, Meßpunkt	Einstellung
4. a Wiedergabepegel		
Mit Dolby Testcassette 400 Hz wiedergeben. Schalter „Tape select“ → „norm“ Schalter „NR systems“ → „off“ „Output Level“ → max.	NF-VM an „Line out“ Buchse anschließen	Mit VR 102 / VR 202 480 mV einstellen (entspricht Norm Pegel 600 mV am HIGH-COM Modul B5)
5. a Aussteuerungsanzeige		
Mit Dolby Testcassette 400 Hz wiedergeben	LED-Leuchtreihe links/rechts	Mit VR 301 / VR 401 0 dB an der LED-Leuchtreihe einstellen

Electrical section, adjustments · CD 362

Adjustment point 1. 2. 3. 6. and 7. refer to Electrical section CD 360 on page 21

Generator, Preparation	Calibration instrum. Measurement point	Adjustment
4. a Replay Level		
Reproduce 400 Hz with Dolby® level cassette. Switch „Tape select“ → „norm“ Switch „NR systemy“ → „off“ „Output level“ → max.	Connect AF-VM to socket „Line out“.	Set 480 mV with VR 102 / VR 202 (corresponds to standard level of 600 mV at HIGH-COM modul B 5)
5. a Record level indicator		
Reproduce 400 Hz with Dolby® level cassette	LED luminous display left/right	Set 0 dB at the LED luminous display using VR 301 / VR 401

Partie électrique, réglage · CD 362

Point de réglage 1. 2. 3. 6. et 7. voir Partie électrique du CD 360, page 23

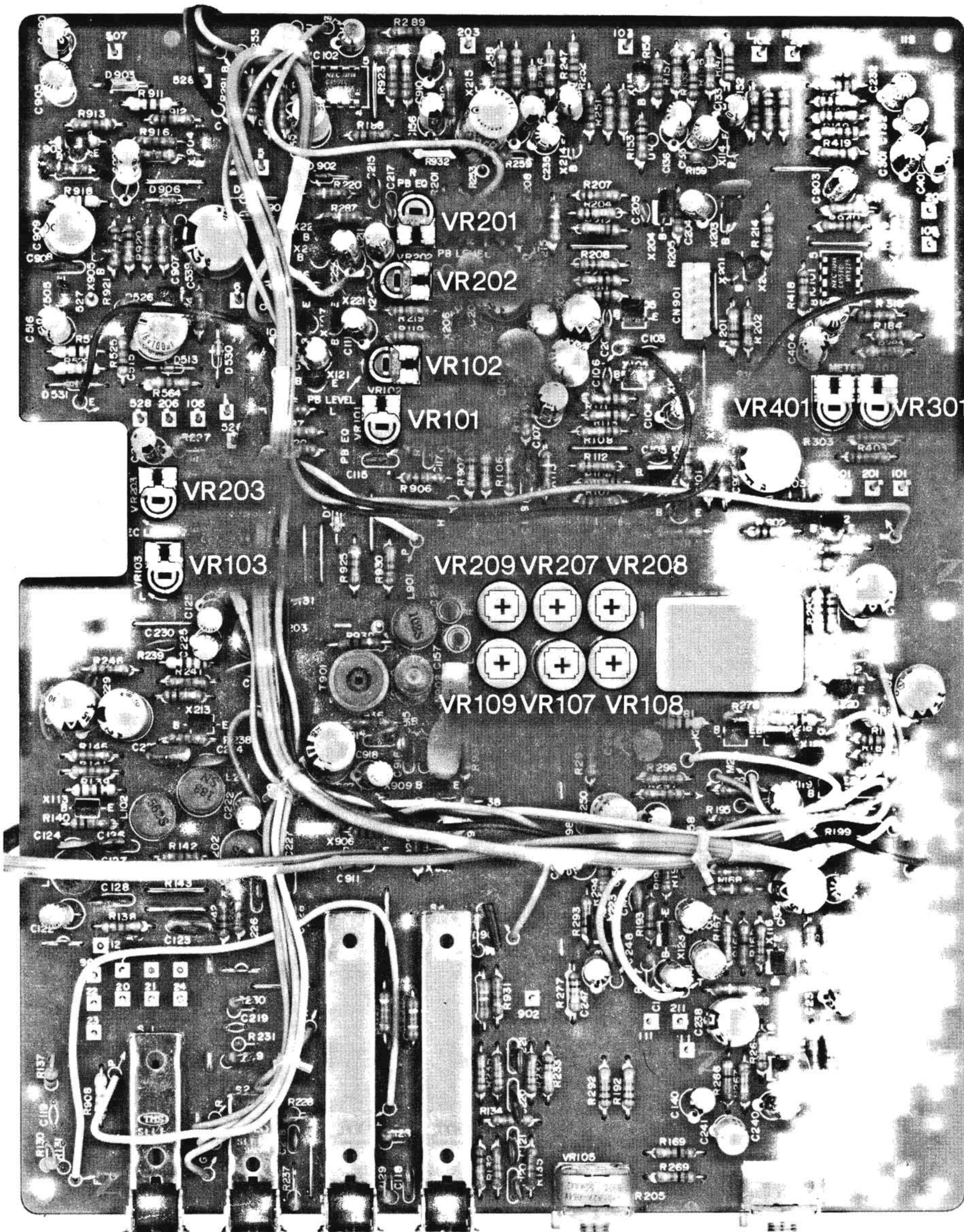
Generateur, Preparation	Appareil de mesure, Point de mesure	Réglage
4. a Reproduction du niveau		
Reproduire 400 Hz avec la cassette Dolby® Commutateur »Tape select« → »norm« Commutateur »NR systems« → »off« »Output Level« → max.	Brancher le VU-mètre BF sur prise »line out«	Régler 480 mV avec VR 102 / VR 202 (cequi correspond au niveau de la norme 600 mV sur le HIGH-COM modul B 5)
5. a Indication de modulation		
Reproduire 400 Hz avec la cassette Dolby®	LED colonne lumineuse gauche/droite	Régler 0 dB sur le LED colonne lumineuse avec VR 301 / VR 401

Parte elettrico, regolazioni · CD 362

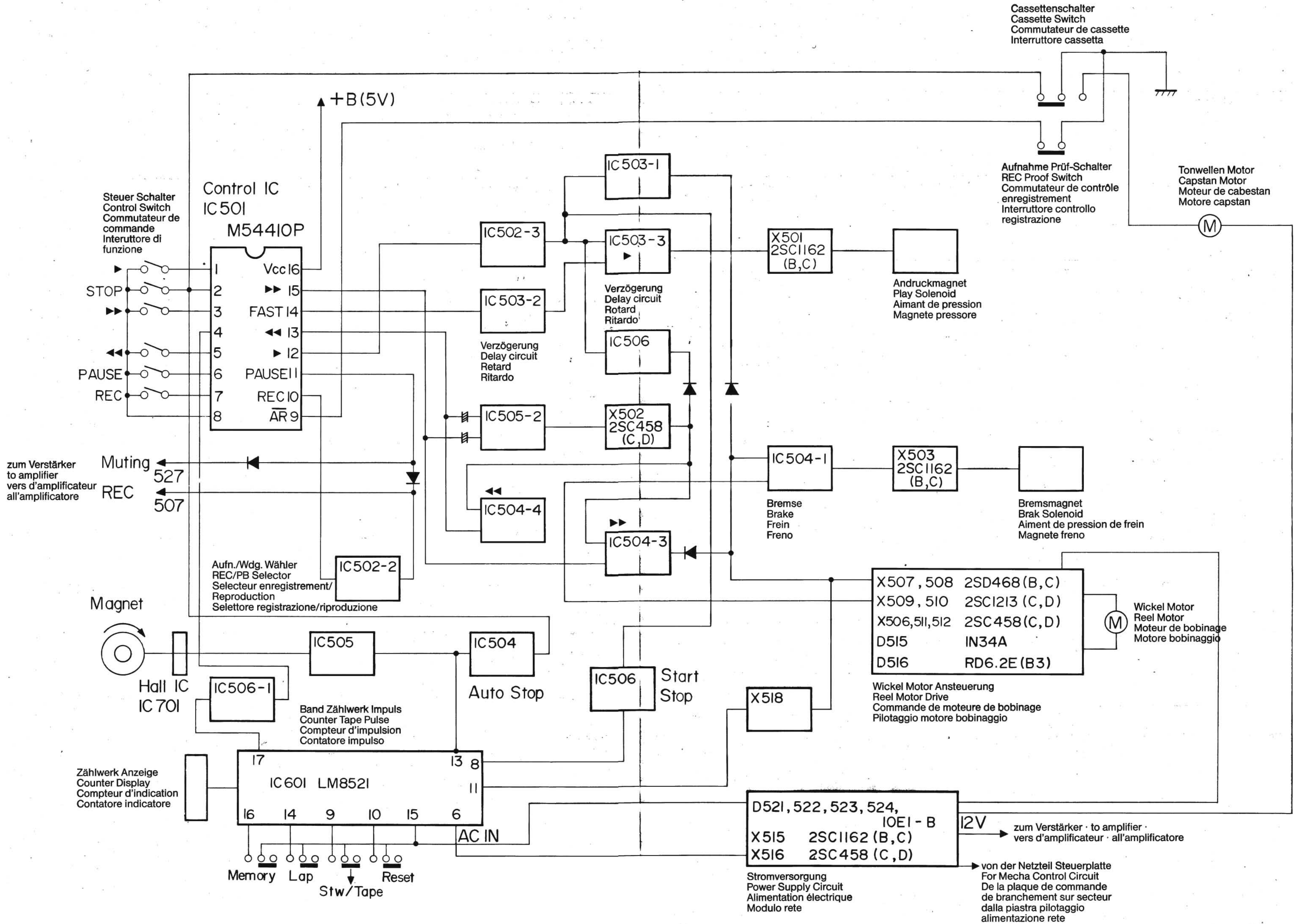
Punto regolazione 1. 2. 3. 6. e 7. vedi parte elettrico CD 360 su pagina 24

Generatore, Preparazione per la misura	Strumento di misura, Punto di misura	Regolazione
4. a Riproduzione livello		
Riprodurre 400 Hz con cassetta livello Dolby® Commutatore „tape select“ → „norm“ Commutatore „NR systems“ → „off“ „Output level“ → max.	Collegare NF-VM alla presa „line out“	Regolare con VR 102 / VR 202 su 480 mV (corrisponde al livello di norma di 600 mV allo HIGH-COM modul B 5)
5. a Indicazione di modulazione		
Riprodurre 400 Hz con cassetta livello Dolby®	LED indicatore lineare sinistra/destra	Regolare con VR 301 / VR 401 a 0 dB sul LED indicatore lineare.

Abgleichlageplan · Position plan · Plan de position · Dislocazione regolatori di servizio
CD 362



Blockschaltbild Cassetten Bedienteil · Block diagram of operating section cassette · Schéma bloc - commande de cassette · Schema a blocchi unità comando cassetta
CD 360 / CD 362



Elektrischer Teil, Einstellungen CD 360

Generator, Meßvorbereitung	Meßgerät, Meßpunkt	Abgleichpunkt
1. Bandgeschwindigkeit		
Mit Testcassette 3150 Hz wiedergeben	Tonschwankungsmesser an $\bigcirc\bigcirc$ Buchse anschließen	Mit Motor Poti ① Sollgeschwindigkeit einstellen
2. Kopfjustage		
Mit Testcassette 6,3 kHz wiedergeben	NF-VM an $\bigcirc\bigcirc$ Buchse anschließen	Mit Tonkopf-Schraube max. Ausgangsspannung einstellen
3. Wiedergabefrequenz		
Mit Testcassette 333 Hz und 10 kHz wiedergeben.	NF-VM an „Line out“ Buchse anschließen	VR 101 / VR 201 so einstellen, daß 333 Hz und 10 kHz den gleichen Pegel haben
4. Wiedergabepegel		
Mit Dolby Testcassette 400 Hz wiedergeben Schalter „Tape select“ → „norm“ Schalter „Dolby NR“ → „off“ „Output Level“ → max	NF-VM an „Line out“ Buchse anschließen	Mit VR 102/VR 202 490 mV einstellen (entspricht Norm Pegel 580 mV am Dolby IC Pin 7)
5. Aussteuerungsanzeige		
Mit Dolby Testcassette 400 Hz wiedergeben	LED-Leuchtreihe links/rechts	Mit VR 301/VR 401 + 3 dB an der LED-Leuchtreihe einstellen
6. Vormagnetisierung		
Gerät auf Aufnahme schalten. Schalter „Dolby NR“ → „off“	Oszillograf an 100 Ohm parallel zum Tonkopf links/rechts anschließen	Bei Standard Band mit VR 109/VR 209 150 mV _{ss} einstellen. Bei Cr02 Band mit VR 108/VR 208 360 mV _{ss} einstellen. Bei Metal-Band mit VR 107/VR 207 650 mV _{ss} einstellen
7. Aufnahmepegel		
An $\bigcirc\bigcirc$ Buchse 1 kHz/250 mV anschließen. Gerät auf Aufnahme schalten. Leerteil-Testcassette Schalter „Limiter“ → „off“. Schalter „Tape select“ → „norm“	LED-Leuchtreihe links/rechts	Mit Aussteuerungsregler 0 dB an der LED-Leuchtreihe einstellen. Pegel muß bei Wdg. 0 dB erreichen, evtl. Aufnahmepegel mit VR 103/VR 203 nachgleichen

Mechanischer Teil, Messungen · CD 360 / CD 362

Meßvorbereitung	Sollwerte, Abhilfe
Bandzug	
Drehmoment-Meßcassette Wiedergabe Schneller Vorlauf Schneller Rücklauf	Aufwickelzug 40–70 p/cm Aufwickelzug > 70 p/cm Aufwickelzug > 70 p/cm
Wiedergabe Schneller Vorlauf Schneller Rücklauf	Falls der Drehmoment-Sollwert nicht erreicht wird Bandführung und Antrieb reinigen, bzw. defekte Teile erneuern: Wickelteller ①⑧ Riemenscheibe ⑨⑤, Wickelteller ①⑧, Schnellaufrad ①①⑥ Riemenscheibe ⑨⑤, Wickelteller ①②⑨, Schnellaufrad ①①⑥

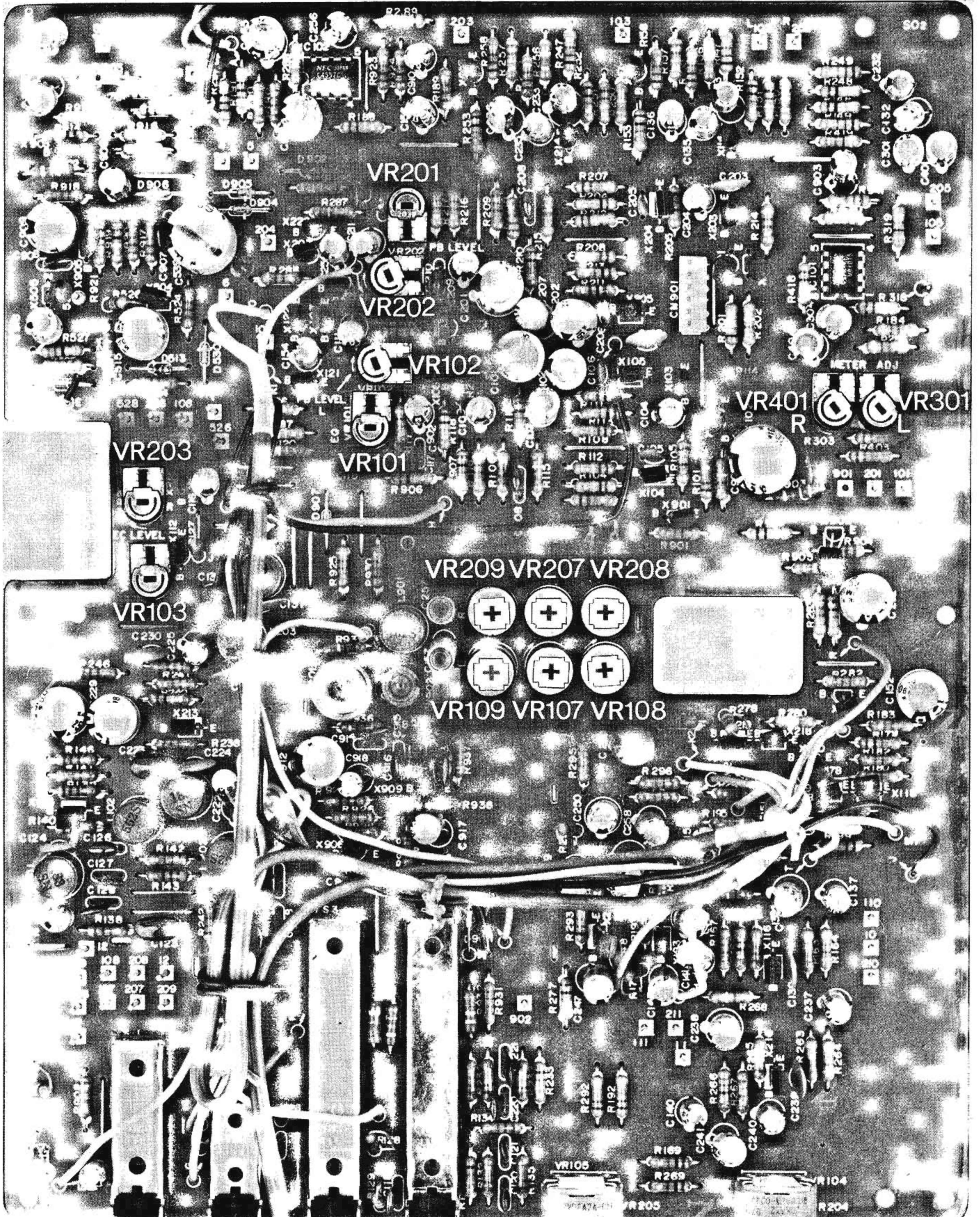
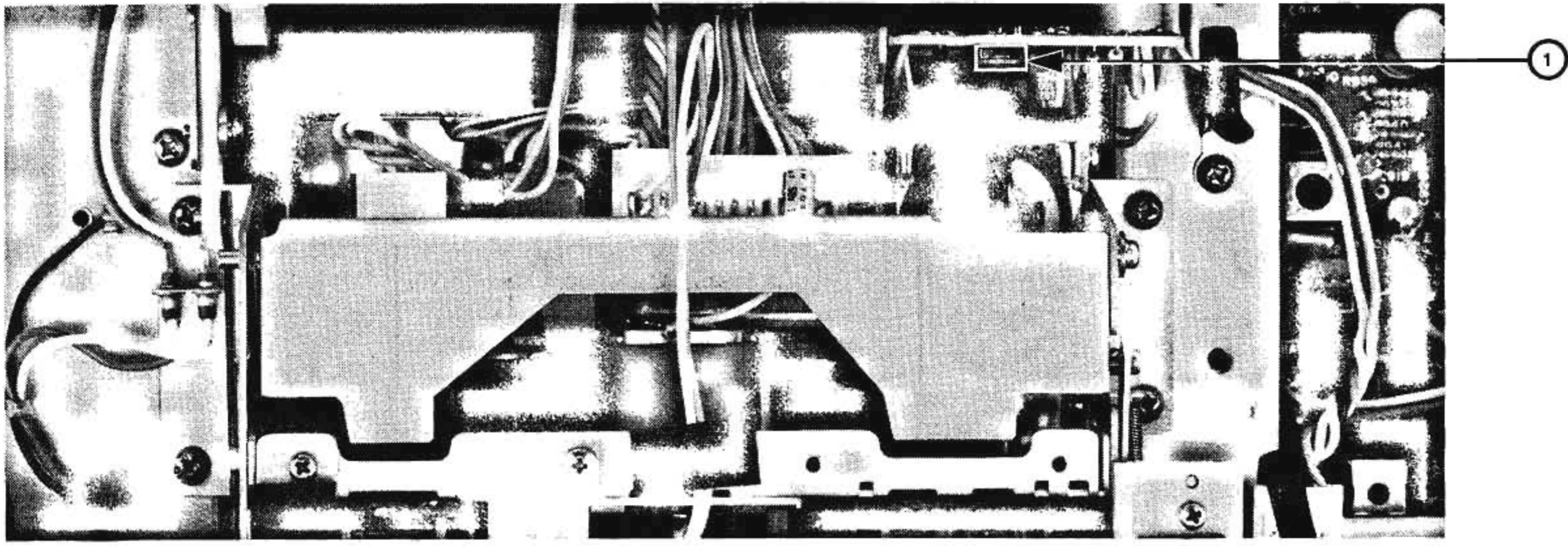
Elektrical section, adjustments · CD 360

Generator, Preparation	Calibration instrum., Measurement point	Adjustment
1. Tape speed		
Reproduce 3150 Hz with test cassette	Connect pitch variation meter to $\bigcirc\bigcirc$ socket	Set the set speed at the motor potentiometer ①.
2. Head adjustment		
Reproduce 6.3 kHz with test cassette	Connect AF-VM to socket $\bigcirc\bigcirc$	Adjust head screw for max. output voltage
3. Playback frequency response		
Reproduce 333 Hz and 10 kHz with test cassette. Switch "Tape select" → "norm"	Connect AF-VM to socket "Line out"	Adjust VR 101 / VR 201 so that 333 Hz and 10 kHz signal have the same level
4. Replay Level		
Reproduce 400 Hz with Dolby® level cassette. Switch "Tape select" → "norm" Switch "Dolby NR" → "off" "Output level" → max.	Connect AF-VM to socket "Line out"	Set 490 mV with VR 102 / VR 202 (corresponds to standard level of 580 mV at Dolby integrated circuit pin 7)
5. Record level indicator		
Reproduce 400 Hz with Dolby® level cassette	LED luminous display left/right	Set + 3 dB at the LED luminous display using VR 301/VR 401.
6. Bias		
Switch the unit to record. Switch "Dolby NR" → "off"	Connect an oscilloscope to 100 Ohms, parallel to the sound head left/right	Set 150 mV _{pp} with the aid of VR 109 / VR 209 with standard tape. Set 360 mV _{pp} with the aid of VR 108 / VR 208 with Cr 02 tape Set 650 mV _{pp} with the aid of VR 107 / VR 207 with metal tape
7. Recording level		
Connect 1 kHz/250 mV to socket $\bigcirc\bigcirc$. Switch the unit to record. Switch "limiter" → "off". Switch "tape select" → "norm".	LED luminous display left/right	Set 0 dB at the LED luminous display using the modulation control. During playback, the level must reach 0 dB. If necessary, realign the record level using VR 103 / VR 203

Mechanical section, measurements · CD 360 / CD 362

Preparation	Set values, remedy
Tape tension	
Torque test cassette	
Playback Fast forward Rapid rewind	Take-up tension 40–70 p/cm Take-up tension > 70 p/cm Take-up tension > 70 p/cm
Playback Fast forward Rapid rewind	If the set torque value is not reached, clean the tape guide and drive and, if necessary, replace defective parts: Clutch spindle ⑪⑧ Belt pulley ⑨⑤, clutch spindle ⑪⑨, high-speed pulley ⑪⑥ Belt pulley ⑨⑤, clutch spindle ⑪⑨, high-speed pulley ⑪⑥

Abgleichlageplan · Position plan · Plan de position · Dislocazione regolatori di servizio
CD 360



Partie électrique, réglages · CD 360

Générateur, Préparation	Appareil de mesure, Point de mesure	Réglage
1. Vitesse de la bande		
Reproduire 3150 Hz avec la cassette de test	Brancher l'appareil de mesure du miaulement sur la prise ○○	Régler la vitesse de consigne avec le potentiomètre du moteur ①.
2. Réglage de la tête		
Reproduire 6,3 kHz avec la cassette de test	Brancher le VU-mètre BF sur prise ○○	Régler la tension de sortie max. avec la vis à l'avant de la tête sonore
3. Bande passante à la lecture		
Reproduire 333 Hz et 10 kHz avec la cassette de test. Commutateur »Tape select« → »norm«	Brancher le VU-mètre BF sur prise »line out«	Régler VR 101 / VR 201 pour égaliser l'amplitude des signaux de 333 Hz et de 10 kHz
4. Reproduction du niveau		
Reproduire 400 Hz avec la cassette Dolby® Commutateur »Tape select« → »norm« Commutateur »Dolby NR« → »off« »Output Level« → max.	Brancher le vu-mètre BF sur prise »line out«	Régler 490 mV avec VR 102 / VR 202 (ce qui correspond au niveau de la norme 580 mV sur le IC Dolby broche 7)
5. Indication de modulation		
Reproduire 400 Hz avec la cassette Dolby®	LED colonne lumineuse gauche/droite	Régler + 3 dB sur le LED colonne lumineuse avec VR 301 / VR 401
6. Prémagnétisation		
Connecter l'appareil sur enregistrement. Commutateur »Dolby NR« → »off«	Raccorder l'oscillographe à une résistance de 100 Ohms en parallèle à la tête magnétique gauche/droite	Dans le cas de la bande standard, régler 150 mV _{cc} avec VR 109 / VR 209. Dans le cas de la bande Cr 02, régler 360 mV _{cc} avec VR 108 / VR 208 Dans le cas de la bande metal, régler 650 mV _{cc} avec VR 107 / VR 207
7. Enregistrement du niveau		
Appliquer 1 kHz/250 mV sur la prise ○○. Connecter l'appareil sur enregistrement. Commutateur »limiter« → »off«, Commutateur »tape select« → »norm«	LED colonne lumineuse gauche/droite	Régler 0 dB sur le LED colonne lumineuse avec le contrôle de niveau. Le niveau doit atteindre 0 dB à la reproduction, éventuellement compenser, le niveau d'enregistrement avec VR 103 / VR 203

Partie mécanique, mesures · CD 360 / CD 362

Préparation	Valeurs de consigne, Remède
Tirage de la bande	
Couple de la cassette de mesure	
Lecture Avance rapide Retour rapide	Traction de bobinage 40–70 p/cm Traction de bobinage > 70 p/cm Traction de bobinage > 70 p/cm
Lecture Avance rapide Retour rapide	Dans le cas où la valeur de consigne du couple n'est pas atteinte, nettoyer le guidage de la bande et l'entraînement et changer les pièces defectueuses: Plateau d'enroulement ⑪⑨ Poulie pour courroie ⑨⑤, Plateau d'enroulement ⑪⑧, Roue d'avance rapide ⑪⑥ Poulie pour courroie ⑨⑤, Plateau d'enroulement ⑪⑨, Roue d'avance rapide ⑪⑥

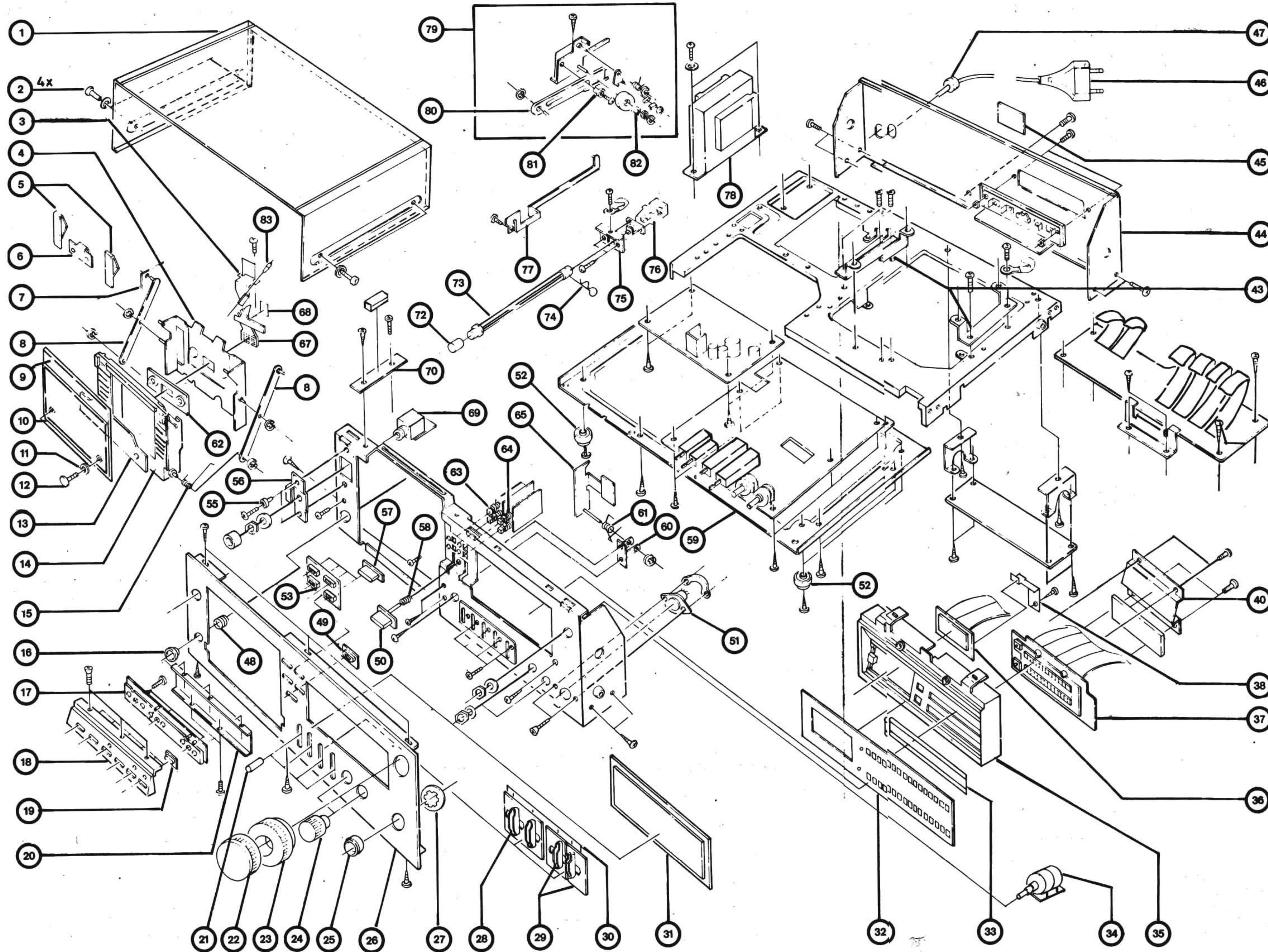
Parte elettrico, regolazioni · CD 360

Generatore, Preparazione per la misura	Strumento di misura, Punto di misura	Regolazioni
1. Velocità del nastro		
Riproduzione con cassette di prova 3150 Hz	Collegare il misuratore oscillazioni del suono alle presa ○○	Regolare velocità nominale con potenziometro motore ①
2. Messa a punto della testina		
Riproduzione con cassette di prova 6,3 Hz	Collegare NF-VM alla presa ○○	Regolare la tensione d'uscita mass. con la vite testina sonora anteriore
3. Banda passante in riproduzione		
Riproduzione con cassetta di prova 333 Hz e 10 kHz. Commutatore "Tape select" → "norm"	Collegare NF-VM alla presa "line out"	Regolare VR 101 / VR 201 in modo tale che i 333 Hz e i 10 kHz abbiano lo stesso livello
4. Riproduzione livello		
Riprodurre 400 Hz con cassetta livello Dolby®. Commutatore "tape select" → "norm" Commutatore "Dolby NR" → "off" "Output level" → max.	Collegare NF-VM alla presa "line out"	Regolare con VR 102 / VR 202 su 490 mV (corrisponde al livello di norma di 580 mV allo IC Dolby piedino 7)
5. Indicazione di modulazione		
Riprodurre 400 Hz con cassetta livello Dolby®	LED indicatore lineare sinistra/destra	Regolare con VR 301 / VR 401 a + 3 dB sul LED indicatore lineare
6. Premagnetizzazione		
Inserire l'apparecchio per la registrazione. Commutatore "Dolby NR" → "off"	Collegare l'oscilloscopio tramite 100 Ohm in parallelo alla testina sinistra/destra	Regolare con VR 109 / VR 209 su 150 mV _{pp} con nastro standard. Regolare con VR 108 / VR 208 su 360 mV _{pp} con nastro Cr 02. Regolare con VR 107 / VR 207 su 650 mV _{pp} con nastro metal
7. Livello in registrazione		
Collegare alla presa ○○, 1 kHz/250 mV. Inserire l'apparecchio per la registrazione. Commutatore "limiter" → "off". Commutatore "tape select" → "norm"	LED indicatore lineare sinistra/destra	Regolare con il regolatore di livello 0 dB sul LED indicator lineare. Il livello in riproduzione deve avere 0 dB, eventualmente correggere il livello di registrazione con VR 103 / VR 203

Parte meccanica, misurazioni · CD 360 / CD 362

Preparazione per la misura	Valori nominali, rimedio
Tensione nastro	
Cassetta misura momento di rotazione	
Riproduzione Avanzamento veloce Ritorno veloce	Trazione di avvolgimento 40–70 p/cm Trazione di avvolgimento > 70 p/cm Trazione di avvolgimento > 70 p/cm
Riproduzione Avanzamento veloce Ritorno veloce	Qualora il valore nominale del momento di rotazione non venisse raggiunto, palire le guide nastro e la trazione, rispettivamente sostituire i pezzi difettosi: Piatto di avvolgimento ⑪⑨ Pulleggia per cinghia ⑨⑤, Piatto di avvolgimento ⑪⑨, puleggia di avvolgimento veloce ⑪⑥ Pulleggia per cinghia ⑨⑤, Piatto di avvolgimento ⑪⑨, puleggia di avvolgimento veloce ⑪⑥

Gehäuse · Cabinet · Carter · Cassa · CD 360 / CD 362

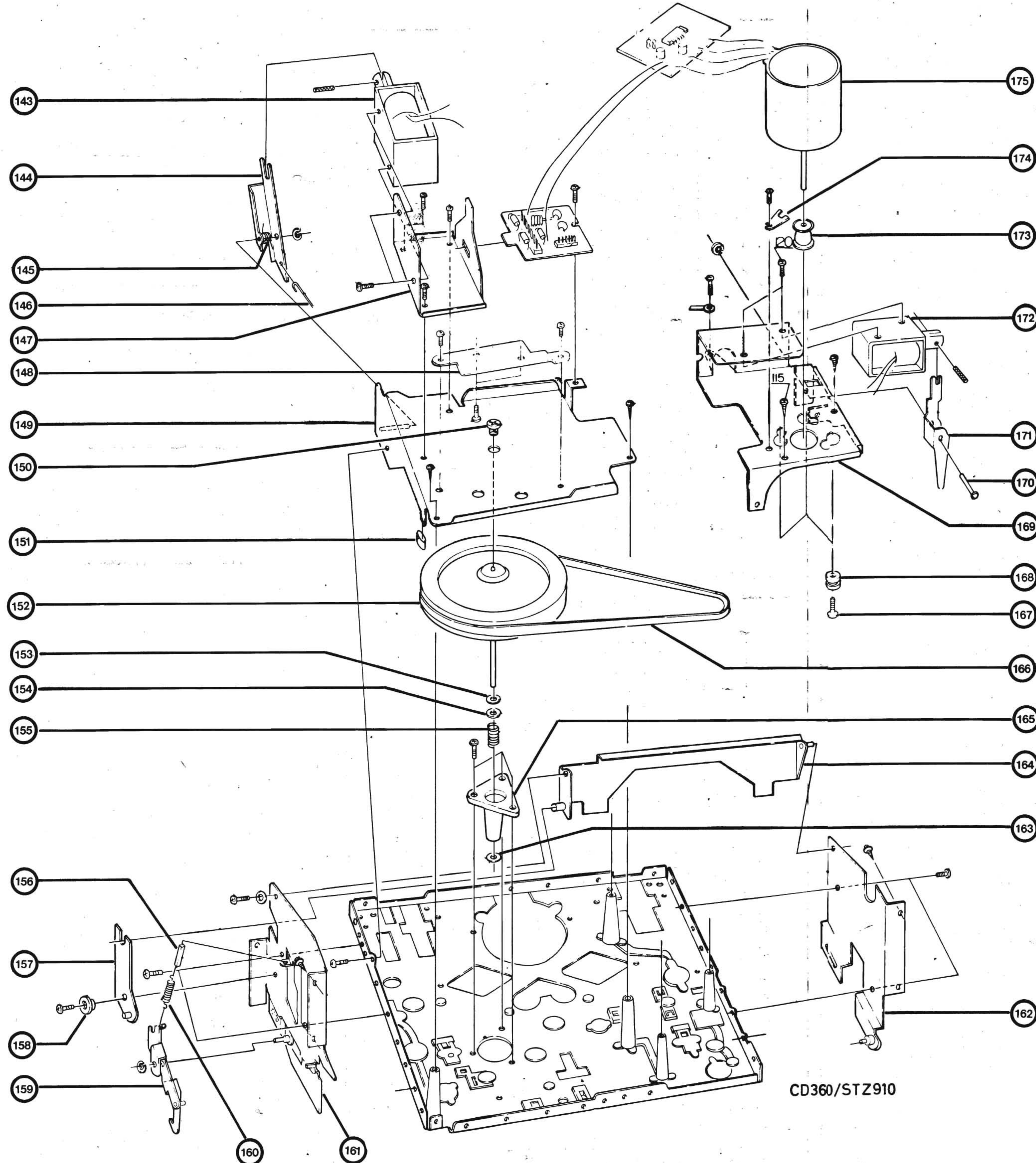


Pos. Teil Best.-Nr.

14	Cassettenhalter, außen schwarz	4900 026 294
15	Drehfeder	4900 026 297
16	Zierring, silber	4900 026 306
16	Zierring, schwarz	4900 026 255
17	Schaltereinheit	4900 026 269
18	Drucktasten-Abdeckung, silber	4900 026 268
18	Drucktasten-Abdeckung, schwarz	4900 026 270
19	Drucktastenkopf, silber	4900 026 317
19	Drucktastenkopf, schwarz	4900 026 318
20	Schalter-Befestigung	4900 026 319
21	Knopf, silber	4900 026 263
21	Knopf, schwarz	4900 026 257
22	Drehknopf, silber	4900 026 282
22	Drehknopf, schwarz	4900 026 253
23	Drehknopf, silber	4900 026 258
23	Drehknopf, schwarz	4900 026 283
24	Drehknopf, silber	4900 026 284
24	Drehknopf, schwarz	4900 026 285
25	Zierring, silber	4900 026 315
25	Zierring, schwarz	4900 026 272
26	Frontplatte, silber CD 360	4900 026 836
26	Frontplatte, schwarz CD 360	4900 026 837
26	Frontplatte, silber CD 362	4900 026 928
26	Frontplatte, schwarz CD 362	4900 026 929
27	Sicherungsring	4900 026 316
28	Führungsplatte (2), silber CD 360	4900 026 841
28	Führungsplatte (2), schwarz CD 360	4900 026 842
28	Führungsplatte (3), silber CD 362	4900 026 931
28	Führungsplatte (3), schwarz CD 362	4900 026 932
29	Führungsplatte (1), silber	4900 026 839
29	Führungsplatte (1), schwarz	4900 026 840
30	Blende	4900 026 843
31	Anzeigefenster	4900 026 305
32	Abdeckung, silber CD 360	4900 026 857
32	Abdeckung, schwarz CD 360	4900 026 967
32	Abdeckung, silber CD 362	4900 026 938
32	Abdeckung, schwarz CD 362	4900 026 939
33	Folie	4900 026 858
34	Poti Aussteuerung	4900 026 333
35	Halterung	4900 026 855
36	Zählwerk-Display	4900 026 889
37	LED-Platte	4900 026 888
38	Haltewinkel	4900 026 856
40	Haltewinkel	4900 026 854
43	Haltewinkel	4900 026 859
44	Gehäuserückwand CD 360	4900 026 279
44	Gehäuserückwand CD 362	4900 026 930
45	Leistungsschild CD 360	4900 026 853
45	Leistungsschild CD 362	4900 026 937
46	Netzkabel	4900 026 956
47	Zugentlastung	4900 026 328
48	Sicherungsfeder	4900 026 307
49	Tastenknoaufführung, silber	4900 026 309
49	Tastenknoaufführung, schwarz	4900 026 261
50	Tastenkopf, silber	4900 026 300
50	Tastenkopf, schwarz	4900 026 301
51	Mikrofon-Buchse	4900 026 326
52	Fuß	4900 026 281
53	Führungsplatte, silber	4900 026 851
53	Führungsplatte, schwarz	4900 026 852
55	Distanzhülse	4900 026 413
56	Befestigungswinkel	4900 026 412
57	Drucktastenkopf, silber	4900 026 860
57	Drucktastenkopf, schwarz	4900 026 861
58	Druckfeder	4900 026 302
59	Bodenplatte	4900 026 280
60	Befestigungswinkel	4900 026 415
61	Drehfeder	4900 026 416
62	Einsatz	4900 026 288
63	Schaltereinheit	4900 026 890
64	Schaltereinheit	4900 026 891
65	Schiebehebel	4900 026 414
67	Anzeigefenster	4900 026 289
68	Reflektionsfolie	4900 026 291
69	Kopfhörerbuchse	4900 026 482
70	Halteblech	4900 026 299
72	Knopf, silber	4900 026 303
72	Knopf, schwarz	4900 026 266
73	Schaltstange	4900 026 267
74	Steckstift	4900 026 304
75	Schalterbefestigung	4900 026 250
76	Netzschalter	4900 026 324
77	Hebel	4900 026 298
78	Netztrafo	4900 026 325
79	Dämpfungsteil komplett	4900 026 338
80	Dämpfungshebel	4900 026 407
81	Distanzhülse	4900 026 408
82	Druckfeder	4900 026 409
83	Kontrollampe	4900 026 290

Pos.	Teil	Best.-Nr.	Pos.	Teil	Best.-Nr.	Pos.	Teil	Best.-Nr.
1	Gehäuseoberteil	4900 026 838	7	Laufwerkseitenteil	4900 026 395	11	Unterlagscheibe	4900 026 339
2	Schraube	4900 026 411	8	Querhebel	4900 026 293	12	Spezierschraube silb. CD 360	4900 026 262
3	Lampenhalter	4900 026 292		Cassettenf. silb. kpl.	4900 026 844	12	Spezierschr. schw. CD 360	4900 026 259
4	Cassettenh. innen silb.	4900 026 286		Cassettenf. schw. kpl.	4900 026 845	12	Spezierschr. silber CD 362	4900 026 935
4	Cassettenh. inn. schw.	4900 026 287	9	Abdeck. oben, silber	4900 026 846			
5	Haltefeder A	4900 026 295	9	Abdeck. oben, schw.	4900 026 847			
6	Haltefeder B	4900 026 296	10	Cassettenfenster	4900 026 321			

Pos.	Teil	Best.-Nr.	Pos.	Teil	Best.-Nr.
12	Speziersch. schw. CD 362	4900 026 936	13	Abdeck. unten, silber CD 362	4900 026 933
13	Abdeck. unten, silber CD 360	4900 026 848	13	Abdeck. unten, schwarz CD 362	4900 026 934
13	Abdeck. unten, schwarz CD 360	4900 026 849	14	Cassettenhalter, außen silber	4900 026 271



Pos. Teil	Best.-Nr.	
143	Andruckmagnet	4900 026 377
144	Hebel	4900 026 373
145	Rückholfeder	4900 026 368
146	Verbindungsstange	4900 026 374
147	Befestigungswinkel A	4900 026 870
148	Befestigungswinkel B	4900 026 871
149	Tonwellengegenlager	4900 026 260
150	Gegenlager-Stellschraube	4900 026 375
151	Dämpfungsgummi	4900 026 348
152	Schwungscheibe	4900 026 369
153	Unterlagscheibe	4900 026 419
154	Unterlagscheibe	4900 026 418
155	Druckfeder	4900 026 371
156	Dämpfer	4900 026 391
157	Umlenkhebel	4900 026 387
158	Distanzrolle	4900 026 388
159	Rasthebel	4900 026 389
160	Zugfeder	4900 026 390
161	Laufwerkseitenteil	4900 026 395
162	Laufwerkseitenteil	4900 026 404
163	Unterlagscheibe	4900 026 417
164	Rastbügel	4900 026 401
165	Tonwellenlager	4900 026 370
166	Flachriemen	4900 026 372
167	Befestigungsschraube	4900 026 382
168	Gummilager	4900 026 381
169	Motor Grundplatte	4900 026 378
170	Achse	4900 026 386
171	Arretierungshebel	4900 026 385
172	Andruckmagnet	4900 026 384
173	Riemenscheibe	4900 026 380
174	Arretierbefestigung	4900 026 383
175	Tonwellenmotor	4900 026 886

CD360/STZ910

Ersatzteilliste · List of spare parts · Liste de pièces détachées · Lista ricambi · CD 360

Teil	Bemerkungen	Best.-Nr.	Preis- gruppe	Teil	Bemerkungen	Best.-Nr.	Preis- gruppe
Verpackung							
Versandkarton		4900 026 835	AP	Druckt.-Abdeckung, silber f. Cassetenteil		4900 026 268	AS
Polster	links, rechts	4900 026 274	AL	Druckt.-Abdeckung, schw.f. Cassetenteil		4900 026 270	AS
Gehäuse							
Frontplatte	silber	4900 026 836	BT	Schalter-Befestigung	f. Cass.Teil-Druckt.	4900 026 319	AI
Frontplatte	schwarz	4900 026 837	BT	Leistungsschild		4900 026 853	AF
Gehäuseoberteil		4900 026 838	BO	Befestigungswinkel	f. Kopfh.-Buchse	4900 026 412	AD
Gehäuserückwand		4900 026 279	AW	Distanzhülse	f. Befestigungsw.	4900 026 413	AD
Bodenplatte		4900 026 280	BB	Schiebehebel		4900 026 414	AG
Fuß		4900 026 281	AF	Befestigungswinkel		4900 026 415	AF
Schraube	f. Gehäuseoberteil	4900 026 411	AA	Drehfeder		4900 026 416	AD
Mechanische Bauteile							
Drehknopf, silber	f. Aussteuer. links	4900 026 282	AR	Haltewinkel	f. LED-Leuchtreihe	4900 026 854	AF
Drehknopf, schwarz	f. Aussteuer. links	4900 026 253	AR	Halterung	f. LED-Anzeige		
Drehknopf, silber	f. Aussteuer. re.	4900 026 258	AS	Haltewinkel	u. Zählwerkkanz.	4900 026 855	AN
Drehknopf, schwarz	f. Aussteuer. re.	4900 026 283	AS	Abdeckung, silber	f. Elektr.Zählwerk	4900 026 856	AF
Drehknopf, silber	f. Ausgangspegel	4900 026 284	AN	Abdeckung, schwarz	f. LED-Anzeige		
Drehknopf, schwarz	f. Ausgangspegel	4900 026 285	AN	Folie	u. Zählwerkkanz.	4900 026 857	AK
Knopf, silber	f. Kippschalter	4900 026 263	AH	Haltewinkel	f. LED-Anzeige		
Knopf, schwarz	f. Kippschalter	4900 026 257	AH	Drucktastenkopf, silber	u. Zählwerkkanz.	4900 026 967	AK
Tastenkopf, silber	f. Cassettenausw.	4900 026 300	AL	Drucktastenkopf, schw.	f. LED-Leuchtreihe	4900 026 858	AD
Tastenkopf, schwarz	f. Cassettenausw.	4900 026 301	AL	Halterung	f. LED- u. Zählw.Pl.	4900 026 859	AF
Knopf, silber	f. Netzschalter	4900 026 303	AH	Laufwerk			
Knopf, schwarz	f. Netzschalter	4900 026 266	AH	Bremsplatte		4900 026 341	AF
Drucktastenkopf, silber	f. Cassetenteil	4900 026 317	AK	Bremsgummi		4900 026 864	AC
Drucktastenkopf, schw.	f. Cassetenteil	4900 026 318	AK	Drehfeder	f. Bremsplatte	4900 026 343	AD
Zierring, silber	f. Netzsch.-Knopf	4900 026 306	AI	Verriegelungshebel		4900 026 344	AD
Zierring, schwarz	f. Netzsch.-Knopf	4900 026 255	AI	Scheibe	f. Bremsplatte	4900 026 345	AA
Zierring, silber	f. Mikrofonbuchse	4900 026 315	AK	Sperrhebel		4900 026 346	AF
Zierring, schwarz	f. Mikrofonbuchse	4900 026 272	AK	Pausenhebel		4900 026 865	AD
Sicherungsfeder	f. Zierr.Netzsch.Kn.	4900 026 307	AC	Zugfeder	f. Pausenhebel	4900 026 866	AC
Sicherungsring	f. Zierr.Mikrofonbu.	4900 026 316	AA	Verbindungsstange		4900 026 867	AC
Tastenkopfführ. silber	f. Cass.Auswurfkn.	4900 026 309	AD	Hebel	f. Andruckmagnet	4900 026 868	AF
Tastenkopfführ. schwarz	f. Cass.Auswurfkn.	4900 026 261	AD	Distanzrolle	f. Hebel	4900 026 388	AC
Führungsplatte, silber	f. Kippschalter	4900 026 839	AG	Umlenkhebel		4900 026 347	AG
Führungsplatte, schwarz	f. Kippschalter	4900 026 840	AG	Schalthebel 1		4900 026 421	AD
Führungsplatte, silber	f. Kippschalter	4900 026 841	AH	Schalthebel 2		4900 026 422	AD
Führungsplatte, schwarz	f. Kippschalter	4900 026 842	AH	Druckfeder	f. Schalthebel 1	4900 026 423	AD
Blende	f. Kippschalter	4900 026 843	AC	Schalter Grundplatte kpl. links		4900 026 424	AT
Cassettenfenster, silber	komplett	4900 026 844	AT	Schiebeschalter		4900 026 425	AL
Cassettenfenster, schwarz	komplett	4900 026 845	AT	Schalter Grundplatte kpl. rechts		4900 026 426	AK
Abdeckung oben, silber	f. Cassettenfenster	4900 026 846	AN	Achse	f. Schalter-Grundplatte links	4900 026 427	AD
Abdeckung oben, schw.	f. Cassettenfenster	4900 026 847	AN	Schalthebel		4900 026 428	AD
Abdeckung unten, silber	f. Cassettenhalter	4900 026 848	AP	Schalthebel		4900 026 429	AD
Abdeckung unten, schw.	f. Cassettenhalter	4900 026 849	AP	Achse	f. Schalter-Grundplatte rechts	4900 026 430	AD
Cassettenfenster		4900 026 321	AN	Drehfeder	f. Schalthebel	4900 026 431	AC
Cassettenhalter, außen	silber	4900 026 271	AT	Abdeckung	f. Schwungsch.	4900 026 396	AD
Cassettenhalter, außen	schwarz	4900 026 294	AT	Umlenkhebel		4900 026 397	AC
Cassettenhalter, innen	silber	4900 026 286	AS	Zugfeder	f. Umlenkhebel	4900 026 399	AC
Cassettenhalter, innen	schwarz	4900 026 287	AS	Verbindungsstange	Umlenkhebel-Verriegelungsheb.	4900 026 398	AC
Spezial-Schraube, silber	f. Cassettenfenster	4900 026 262	AH	Sicherungsklemme	f. Umlenkhebel	4900 026 400	AA
Spezial-Schraube, schw.	f. Cassettenfenster	4900 026 259	AH	Dämpfungsgummi	f. Kopfr.Schlitten	4900 026 348	AC
Unterlagscheibe	f. Spezial-Schr.	4900 026 339	AA	Kopfrägerschlitten		4900 026 349	AM
Einsatz	f. Cass.-Halt.innen	4900 026 288	AI	Andruckrolle	komplett	4900 026 350	AL
Anzeigefenster	f. Cassettenfach-Kontrollampe	4900 026 289	AH	Pausenhebel	f. Andruckrolle	4900 026 351	AF
Reflektionsfolie	f. Anzeigefenster	4900 026 291	AC	Drehfeder	f. Andruckrolle	4900 026 352	AD
Lampenhalter	f. Cassettenfach-Kontrollampe	4900 026 292	AG	Grundplatte	f. Ton- u. Löscho.	4900 026 353	AF
Querhebel	f. Cassettenhalter	4900 026 293	AG	Druckfeder	f. Ton- u. Löscho.	4900 026 355	AC
Haltefeder A	f. Cassettenhalter	4900 026 295	AD	Distanzrolle	f. Löschkopf	4900 026 357	AD
Haltefeder B	f. Cassettenhalter	4900 026 296	AG	Spannfeder	f. Kopfr.Schlitten	4900 026 358	AD
Drehfeder	f. Cassettenhalter	4900 026 297	AF	Grundplatte	f. Wickelteller	4900 026 359	AM
Hebel	f. Cassettenhalter	4900 026 298	AI	Wickelteller, rechts		4900 026 360	AN
Halteblech		4900 026 299	AD	Wickelteller, links		4900 026 361	AL
Dämpfungsteil komplett	f. Cassettenhalter	4900 026 338	AR	Kupplungsunterteil	f. Wickel. links	4900 026 362	AD
Dämpfungshebel		4900 026 407	AF	Druckfeder	f. Wickelt. links	4900 026 363	AD
Distanzhülse	f. Dämpfungshebel	4900 026 408	AC	Abdeckkappe	f. Wickelteller	4900 026 364	AD
Druckfeder		4900 026 409	AC	Schnellaufgrad	komplett	4900 026 365	BA
Druckfeder	f. Tastenkopf-Cassettenauswurf	4900 026 302	AC	Drehfeder	f. Schnellaufgrad-Hebel	4900 026 402	AD
Schaltstange	f. Netzschalter	4900 026 267	AF	Riemenscheibe	f. Wickelmotor	4900 026 367	AI
Steckstift	f. Schaltstange	4900 026 304	AA	Rückholfeder	f. Andruckmagnet	4900 026 368	AC
Schaltebefestigung	f. Netzschalter	4900 026 250	AD	Schwungscheibe	m. Tonwelle	4900 026 369	AW
Zugentlastung	f. Netzkabel	4900 026 328	AF	Tonwellenlager		4900 026 370	AL
Distanzhülse		4900 026 336	AD	Druckfeder	f. Tonwelle	4900 026 371	AF
Anzeigenfenster		4900 026 305	AR	Flachriemen	Schwungsch.-Mot.	4900 026 372	AH
Führungsplatte, silber	memory, lap. stw, reset	4900 026 851	AF	Tonwellengegenlager		4900 026 260	AM
Führungsplatte, schwarz	memory, lap. stw, reset	4900 026 852	AF	Hebel	f. Andruckmagnet	4900 026 373	AG
				Verbindungsstange	Andr.Magn.Kopfr.-Schlitten	4900 026 374	AC

Ersatzteilliste · List of spare parts · Liste de pièces détachées · Lista ricambi · CD 360

Teil	Bemerkungen	Best.-Nr.	Preis- gruppe	Teil	Bemerkungen	Best.-Nr.	Preis- gruppe
Gegenlager-Stellschraube		4900 026 375	AC	IC 601	LM 8521	4900 026 917	BM
Befestigungswinkel A	f. Andruckmagnet	4900 026 870	AG	IC A 01, B 01	NE 646 BN	4900 026 496	BF
Befestigungswinkel B		4900 026 871	AF				
Motor Grundplatte		4900 026 378	AI	Transistoren			
Riemenscheibe	f. Tonwellenmotor	4900 026 380	AD	X 117, 217	2 SC 1344 (E,F)	4900 026 506	AH
Gummilager	f. Tonwellenmotor	4900 026 381	AC	X 101, 102, 201, 202	2 SC 1980 (T,U)	4900 026 900	AG
Befestigungsschraube	f. Tonwellenmotor	4900 026 382	AG	X 103, 203, 106, 206, 107,			
Arretierungsbefestigung	f. Tonwellenmotor	4900 026 383	AC	207, 112, 212, 120, 121,			
Achse	f. Arretierungsheb.	4900 026 386	AD	221, 122, 222, 505, 902,			
Arretierungshebel	f. Andruckmagnet	4900 026 385	AG	903, 906, 220	2 SC 458 (C,D)	4900 001 997	AK
Umlenkhebel	f. Cassettenhalter	4900 026 387	AF	X 504, 602	2 SA 844 (C,D)	4900 026 902	AH
Distanzrolle	f. Umlenkhebel	4900 026 388	AC	X 901	2 SA 872 A (E)	4900 026 510	AH
Rasthebel	f. Cassettenhalter	4900 026 389	AG	X 904, 905	2 SA 564 (R,S)	4900 026 507	AL
Zugfeder	f. Rasthebel	4900 026 390	AC	X 907, 111, 211	2 SC 1213 (D)	4900 026 903	AL
Dämpfer	f. Rasth.-Zugfeder	4900 026 391	AA	X 908, 909, 516	2 SC 458 A (C,D)	4900 026 508	AG
Zählwerkriemen		4900 026 393	AG	X 501, 503, 514, 515	2 SC 1162 (B,C)	4900 026 498	AM
Halterung	f. Zwischenrad	4900 026 874	AK	X 502, 506, 512, 513, 511,			
Zwischenrad		4900 026 875	AL	518, 519, 520, 109, 209,			
Rastbügel	f. Cassettenhalter	4900 026 401	AI	110, 210	2 SC 458 (C,D)	4900 001 997	AK
Zugfeder	f. Rastbügel	4900 026 876	AC	X 507, 508	2 SD 468 (B,C)	4900 026 500	AI
Unterlagscheibe		4900 026 403	AC	X 509, 510	2 SC 1213 (C,D)	4900 026 501	AL
Unterlagscheibe	f. Tonwelle	4900 026 417	AA	X 601	2 SA 715 (B,C)	4900 026 904	AM
Unterlagscheibe	f. Tonwelle	4900 026 418	AA	X 108, 208	2 SC 1344 (F)	4900 026 906	AH
Unterlagscheibe	f. Tonwelle	4900 026 419	AA				
Schraube	f. Tonk.-Löschkopf	4900 026 420	AA	Dioden, Gleichrichter			
Laufwerk-Seitenteil	rechts	4900 026 395	AL	D 901, 902	RD 6,8 E (C)	4900 026 519	AF
Laufwerk-Seitenteil	links	4900 026 404	AH	D 903, 602	1 N 34 A	4900 026 511	AF
				D 904, 905, 906, 907, 908,			
				530, 531, A 01, B 01	1 S 2076	4900 026 517	AF
Schaltungsplatten				D 513, 601, 302	RD 4,3 E (C)	4900 026 518	AG
* Netzteil-Steuer-Platte	komplett	4900 026 877	CI	D 501, 502, 503, 506, 514,			
* Entzerrer-Platte	komplett	4900 026 878	CW	529, 301, 401	1 S 2076	4900 026 517	AF
* Buchsen-Platte	komplett	4900 026 879	BE	D 504, 505, 507, 508, 509,			
* Anschluß-Platte	Laufwerk	4900 026 880	AR	510, 511, 515, 517, 518,			
Hall-Platte	f. Endabschaltung	4900 026 881	AP	519, 527, 528, 530, 531,			
* Zählwerk und LED-Platte	komplett	4900 026 882	CD	534	1 N 34 A	4900 026 511	AF
* Dolby-Platte	komplett	4900 026 883	CB	D 512	RD 5,1 F (B)	4900 026 515	AK
				D 516	RD 6,2 E (B 3)	4900 026 512	AF
Elektrische Bauteile				D 520	RD 22 E (B 3)	4900 026 514	AF
A/W-Kopf		4900 026 884	BO	D 521, 522, 523, 524, 525,			
Löschkopf		4900 026 885	BC	526, 533	10 E 1-B	4900 026 907	AF
Wickelmotor		4900 026 366	BL	LED 502, rot	TLR 102, rec-Taste	4900 026 334	AI
Tonwellenmotor		4900 026 886	BS	LED 501, 503, grün	TLG 102, pause,		
Andruckmagnet		4900 026 887	AX		play-Taste	4900 026 335	AL
Andruckmagnet	f. Vorlauf	4900 026 377	BC	D 535	RD 13 E (C)	4900 026 908	AF
Andruckmagnet	f. Schnellauf	4900 026 384	BB				
Netzschalter		4900 026 324	AX	Potentiometer (Trimmer)			
Netzkabel		4900 026 956	AM	Poti 101, 201, 102, 202,			
Mikrofon-Buchse	DIN	4900 026 326	AN	103, 203	20 kOhm	4900 026 909	AG
Kopfhörer-Buchse kpl.	Klinke	4900 026 482	AM	Poti 107, 207	100 kOhm	4900 026 526	AH
Buchsenleiste, 2fach	Cinch und DIN	4900 026 265	AL	Poti 108, 208, 109, 209	220 kOhm	4900 026 525	AH
Schaltereinheit	f. Laufw. S501/506	4900 026 269	AX	Poti 301, 401		4900 026 910	AG
LED-Platte	komplett	4900 026 888	BR				
Zählwerk-Display		4900 026 889	BN	Potentiometer			
Schaltereinheit	S 601, S 602, Stw/tape lap	4900 026 890	AL	Poti 2 x 50 kOhm	Aussteuerung	4900 026 333	AX
Schaltereinheit	S 603, S 604 memory reset	4900 026 891	AL	Poti 20 kOhm	Output Level	4900 026 528	AS
Kippschalter	Dolby, S 1	4900 026 892	AN	Poti 50 kOhm	Mic level	4900 026 911	AS
Kippschalter	Limiter, S 2	4900 026 893	AM	Widerstände (Sonderwerte)			
Kippschalter	Tape Select, S 3	4900 026 894	AP	R 520	33 Ohm/3 W	4900 026 531	AF
Kippschalter	Metal, S 4	4900 026 895	AP	R 521	8,2 Ohm/2 W	4900 026 983	AF
Schiebeschalter	DIN Buchse, S 5	4900 026 896	AL	R 540	22 Ohm/1 W	4900 026 529	AF
				R 549	220 Ohm/2 W	4900 026 913	AF
Transformator				R 557	8,2 Ohm/1 W	4900 026 914	AF
Netztrafo		4900 026 325	BM	R 563	100 Ohm/1 W	4900 026 532	AF
				R 548	150 Ohm/1 W	4900 026 915	AF
Spulen, Filter				Kondensatoren (Sonderwerte)			
L 601, 602		4900 026 493	AG	C 526	2200 µF/50 V	4900 026 535	AO
L 101, 201, 103, 203		4900 026 487	AG	C 529	1000 µF/25 V	4900 026 969	AL
L 102, 202		4900 026 490	AH				
L 901		4900 026 488	AH	Sicherung, Lampe			
Tr. 901, HF-Oszillator		4900 026 897	AI	Kontrollampe	f. Cassettenfach	4900 026 290	AK
Fi. LA 01, LB 01		4900 026 492	AL	Sicherung	T 1,6 A	4900 026 537	AF
Fi. LA 02, LB 02		4900 026 898	AI	Sicherungshalter		4900 026 538	AD
Integrierte Schaltungen				Zubehör			
IC 701	DN 6835	4900 026 394	AP	Anschlußkabel	RVK 2	6682 102 004	AW
IC 101, 102	UPC 4557 C	4900 026 497	AP				
IC 501	M 54410 P	4900 026 494	BC				
IC 502, 503, 504, 505	HD 7400 od. M 53200 P	4900 026 495	AL				
IC 506	HD 7426 P	4900 026 899	AM				
IC 301, 401, 302, 402, 303, 403	LB 1426 V	4900 026 916	AT				

* = Diese Teile werden nicht in Garantie umgetauscht

Ersatzteilliste · List of spare parts · Liste de pièces détachées · Lista ricambi · CD 362

Teil	Bemerkungen	Best.-Nr.	Preis- gruppe	Teil	Bemerkungen	Best.-Nr.	Preis- gruppe
Verpackung				Schalter-Befestigung			
Versandkarton		4900 026 927	AP	Leistungsschild	f.Cass.-Teil-Druckt.	4900 026 319	AI
Polster	links, rechts	4900 026 274	AL	Befestigungswinkel	f. Kopfh.-Buchse	4900 026 937	AF
Gehäuse				Distanzhülse	f. Befestigungsw.	4900 026 412	AD
Frontplatte	silber	4900 026 928	BU	Schiebehebel		4900 026 413	AD
Frontplatte	schwarz	4900 026 929	BU	Befestigungswinkel		4900 026 414	AG
Gehäuseoberteil		4900 026 838	BO	Drehfeder		4900 026 415	AF
Gehäuserückwand		4900 026 930	AW	Haltewinkel	f. LED-Leuchtreihe	4900 026 854	AF
Bodenplatte		4900 026 280	BB	Halterung	f. LED-Anzeige u.		
Fuß		4900 026 281	AF		Zählwerkanzeige	4900 026 855	AN
Schraube	f. Gehäuseoberteil	4900 026 411	AA	Haltewinkel	f. Elektr.Zählwerk	4900 026 856	AF
Mechanische Bauteile				Abdeckung, silber	f. LED-Anzeige u.		
Drehknopf, silber	f. Aussteuer. links	4900 026 282	AR	Abdeckung, schwarz	Zählwerkanzeige	4900 026 938	AK
Drehknopf, schwarz	f. Aussteuer. links	4900 026 253	AR		f. LED-Anzeige u.		
Drehknopf, silber	f. Aussteuer. re.	4900 026 258	AS	Folie	Zählwerkanzeige	4900 026 939	AK
Drehknopf, schwarz	f. Aussteuer. re.	4900 026 283	AS	Haltewinkel	f. LED-Leuchtreihe	4900 026 858	AD
Drehknopf, silber	f. Ausgangspegel	4900 026 284	AN		f. LED- u. Zähl-		
Drehknopf, schwarz	f. Ausgangspegel	4900 026 285	AN	Druckstastknopf, silber	werk-Platte	4900 026 859	AF
Knopf, silber	f. Kippschalter	4900 026 263	AH	Druckstastknopf, schw.		4900 026 860	AK
Knopf, schwarz	f. Kippschalter	4900 026 257	AH	Halterung	f. Mikrof. DIN Buch.	4900 026 861	AK
Tastknopf, silber	f. Cassettenausw.	4900 026 300	AL	Haltewinkel	f. HIGH-COM Plat.	4900 026 862	AD
Tastknopf, schwarz	f. Cassettenausw.	4900 026 301	AL	Halterung	f. HIGH-COM Plat.	4900 026 940	AF
Knopf, silber	f. Netzschalter	4900 026 303	AH	Halterung	f. HIGH-COM Plat.	4900 026 941	AD
Knopf, schwarz	f. Netzschalter	4900 026 266	AH	Halterung	f. HIGH-COM Plat.	4900 026 942	AC
Druckstastknopf, silber	f. Cassettenausw.	4900 026 317	AK	Laufwerk			
Druckstastknopf, schw.	f. Cassettenausw.	4900 026 318	AK	Brems-Platte		4900 026 341	AF
Zierring, silber	f. Netzsch.-Knopf	4900 026 306	AI	Bremsgummi		4900 026 864	AC
Zierring, schwarz	f. Netzsch.-Knopf	4900 026 255	AI	Drehfeder	f. Bremsplatte	4900 026 343	AD
Zierring, silber	f. Mikrofonbuchse	4900 026 315	AK	Verriegelungshebel		4900 026 943	AD
Zierring, schwarz	f. Mikrofonbuchse	4900 026 272	AK	Scheibe	f. Bremsplatte	4900 026 345	AA
Sicherungsfeder	f. Zierr.Netzsch.Kn.	4900 026 307	AC	Sperrhebel		4900 026 346	AF
Sicherungsring	f. Zierr.Mikrofonbu.	4900 026 316	AA	Pausenhebel		4900 026 865	AD
Tastknopfführ. silber	f. Cass.Auswurfkn.	4900 026 309	AD	Zugfeder	f. Pausenhebel	4900 026 866	AC
Tastknopfführ. schwarz	f. Cass.Auswurfkn.	4900 026 261	AD	Verbindungsstange		4900 026 867	AC
Führungsplatte, silber	f. Kippschalter (3)	4900 026 931	AH	Hebel	f. Andruckmagnet	4900 026 868	AF
Führungsplatte, schwarz	f. Kippschalter (3)	4900 026 932	AH	Distanzrolle	f. Hebel	4900 026 388	AC
Führungsplatte, silber	f. Kippschalter (1)	4900 026 839	AG	Umlenkhebel		4900 026 347	AG
Führungsplatte, schwarz	f. Kippschalter (1)	4900 026 840	AG	Schalthebel 1		4900 026 944	AD
Blende	f. Kippschalter	4900 026 843	AC	Schalter Grundplatte kpl.	links	4900 026 923	AT
Cassettenfenster, silber	komplett	4900 026 844	AT	Schiebeschalter		4900 026 425	AL
Cassettenfenster, schwarz	komplett	4900 026 845	AT	Schalter Grundplatte kpl.	rechts	4900 026 426	AK
Abdeckung oben, silber	f. Cassettenfenster	4900 026 846	AN	Achse	f. Schalter-Grund-		
Abdeckung oben, schw.	f. Cassettenfenster	4900 026 847	AN		platte links	4900 026 427	AD
Abdeckung unten, silber	f. Cassettenhalter	4900 026 933	AP	Schalthebel		4900 026 428	AD
Abdeckung unten, schw.	f. Cassettenhalter	4900 026 934	AP	Schalthebel		4900 026 429	AD
Cassettenfenster		4900 026 321	AN	Achse	f. Schalter-Grund-		
Cassettenhalter, außen	silber	4900 026 271	AT		platte rechts	4900 026 430	AD
Cassettenhalter, außen	schwarz	4900 026 294	AT	Drehfeder	f. Schalthebel	4900 026 431	AC
Cassettenhalter, innen	silber	4900 026 286	AS	Abdeckung	f. Schwungsch.	4900 026 396	AD
Cassettenhalter, innen	schwarz	4900 026 287	AS	Umlenkhebel		4900 026 397	AC
Spezial-Schraube, silber	f. Cassettenfenster	4900 026 935	AH	Verbindungsstange	Umlenkhebel-		
Spezial-Schraube, schw.	f. Cassettenfenster	4900 026 936	AH		Verr.Hebel	4900 026 398	AC
Unterlagscheibe	f. Spezial-Schr.	4900 026 339	AA	Dämpfungsgummi	f. Kopfr.Schlitten	4900 026 348	AC
Einsatz	f. Cass.-Halt.innen	4900 026 288	AI	Kopfrägerschlitten		4900 026 349	AM
Anzeigefenster	f. Cassettenfach-			Andruckrolle	komplett	4900 026 350	AL
	Kontrollampe	4900 026 289	AH	Pausenhebel	f. Andruckrolle	4900 026 351	AF
Reflektionsfolie	f. Anzeigefenster	4900 026 291	AC	Drehfeder	f. Andruckrolle	4900 026 352	AD
Lampenhalter	f. Cassettenfach-			Grundplatte	f. Ton- u. Löschk.	4900 026 353	AF
	Kontrollampe	4900 026 292	AG	Druckfeder	f. Ton- u. Löschk.	4900 026 355	AC
Querhebel	f. Cassettenhalter	4900 026 293	AG	Distanzrolle	f. Löschkopf	4900 026 357	AD
Haltefeder A	f. Cassettenhalter	4900 026 295	AD	Spannfeder	f. Kopfr.Schlitten	4900 026 358	AD
Haltefeder B	f. Cassettenhalter	4900 026 296	AG	Grundplatte	f. Wickelteller	4900 026 359	AM
Drehfeder	f. Cassettenhalter	4900 026 297	AF	Wickelteller, rechts		4900 026 360	AN
Hebel	f. Cassettenhalter	4900 026 298	AI	Wickelteller, links		4900 026 361	AL
Halteblech		4900 026 299	AD	Kupplungsunterteil	f. Wickel. links	4900 026 362	AD
Dämpfungsteil komplett	f. Cassettenhalter	4900 026 338	AR	Druckfeder	f. Wickelt. links	4900 026 363	AD
Dämpfungshebel		4900 026 407	AF	Abdeckkappe	f. Wickelteller	4900 026 364	AD
Distanzhülse	f. Dämpfungshebel	4900 026 408	AC	Schnellaufgrad	komplett	4900 026 365	BA
Druckfeder		4900 026 409	AC	Drehfeder	f. Schnellaufr.Heb.	4900 026 402	AD
Druckfeder	f. Tastenknopf-			Riemenscheibe	f. Wickelmotor	4900 026 367	AI
	Cassettenauswurf	4900 026 850	AC	Rückholfeder	f. Andruckmagnet	4900 026 368	AC
Schaltstange	f. Netzschalter	4900 026 267	AF	Schwungscheibe	m. Tonwelle	4900 026 369	AW
Steckstift	f. Schaltstange	4900 026 304	AA	Tonwellenlager		4900 026 370	AL
Schaltebefestigung	f. Netzschalter	4900 026 250	AD	Druckfeder	f. Tonwelle	4900 026 371	AF
Zugentlastung	f. Netzkabel	4900 026 328	AF	Flachriemen	Schwungsch.-Mot.	4900 026 372	AH
Distanzhülse		4900 026 336	AD	Tonwellengegenlager		4900 026 260	AM
Anzeigefenster		4900 026 305	AR	Hebel	f. Andruckmagnet	4900 026 869	AG
Führungsplatte, silber	memory, lap, stw,			Verbindungsstange	Andr.-Magnet-		
	reset	4900 026 851	AF		Kopfrägerschl.	4900 026 374	AC
Führungsplatte, schwarz	memory, lap, stw,			Gegenlager-Stellschraube		4900 026 375	AC
	reset	4900 026 852	AF	Befestigungswinkel A	f. Andruckmagnet	4900 026 870	AG
Druckt.-Abdeckung, silber	f. Cassettenausw.	4900 026 268	AS	Befestigungswinkel B		4900 026 871	AF
Druckt.-Abdeckung, schw.	f. Cassettenausw.	4900 026 270	AS	Motor Grundplatte		4900 026 378	AI
				Riemenscheibe	f. Tonwellenmotor	4900 026 872	AD