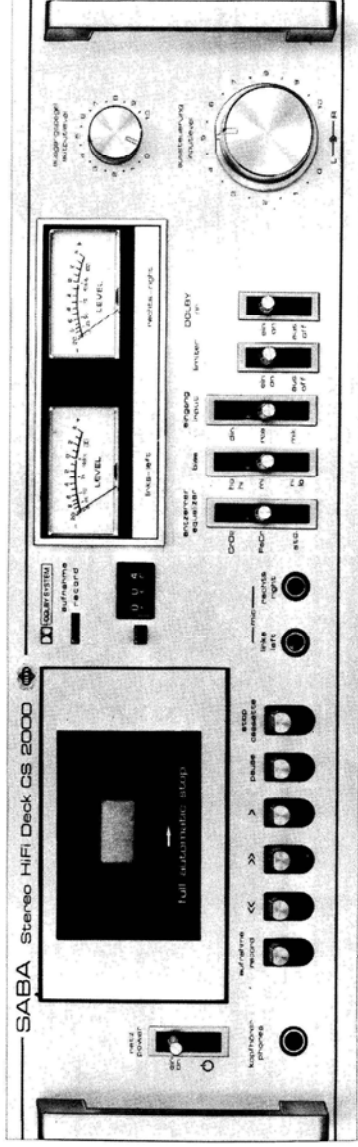


SABA

T 146

Service-Instruction

HiFi Cassetten-Deck CS 2000



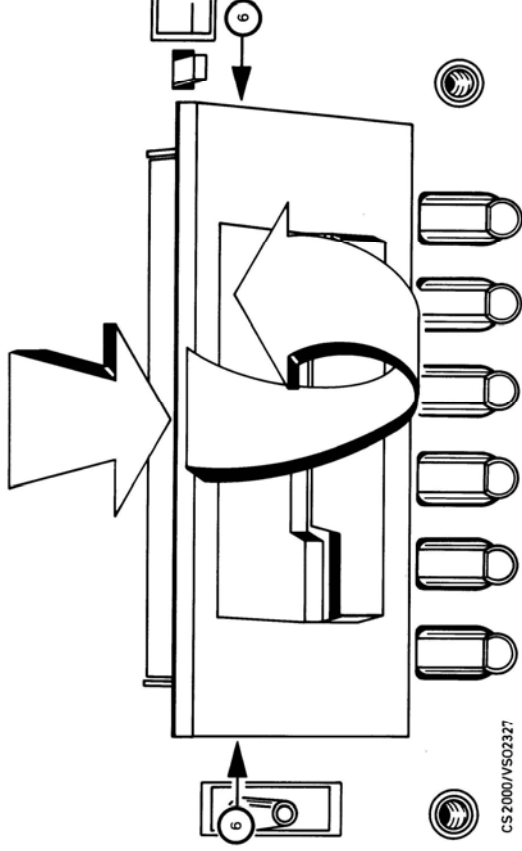
Ausbauhinweis Disassembly Instructions Indications pour le démontage Avviso di smontaggio

**Ausbau des Cassetten-Deckels
(Kopfwechsel oder -justage)**
Nach Entfernen der Schrauben ④ den
Cassetten-Deckel nach unten schieben
und heraus-schwenken.

**Removal of the cassette cover
(changing or aligning the head)**
Slide the cassette cover downwards and
swivel out.

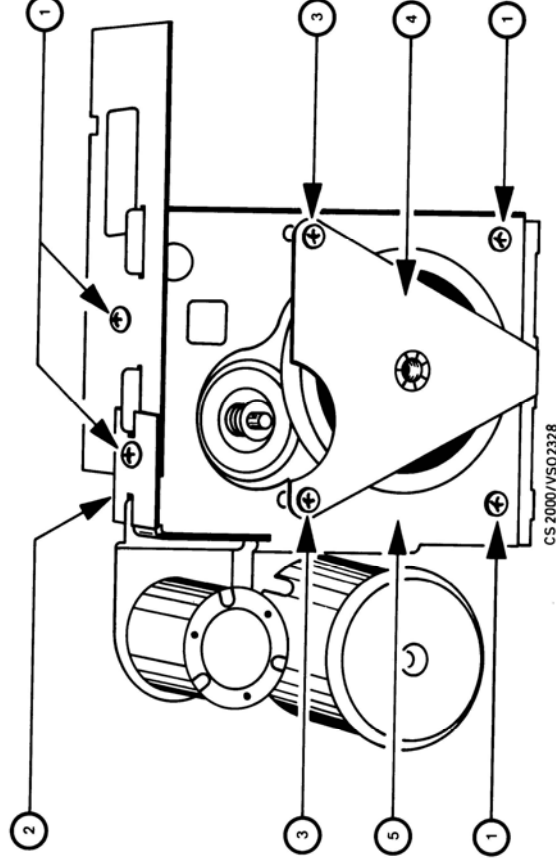
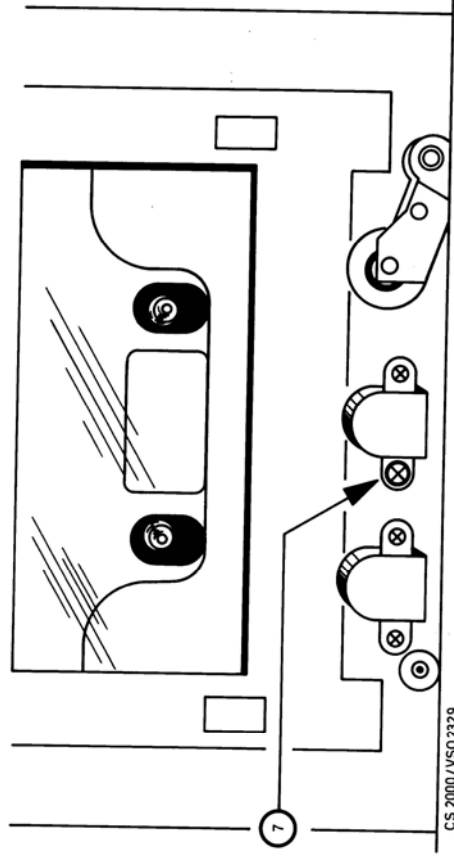
**Démontage du couvercle du
compartiment des cassettes
(remplacement ou ajustage de la tête)**
Après avoir retiré les vis ④, pousser le
couvercle du compartiment des cassettes
vers le bas et le faire pivoter.

**Smontaggio del coperchio cassette
(sostituzione o aggiustaggio testina)**
Dopo aver tolto le viti ④ spingere il
coperchio delle cassette verso il basso
ed estrarlo.



CS 2000/VS02327

Ausbauhinweis
Disassembly Instructions
Indications pour le démontage
Avviso di smontaggio



Motorwechsel

Schrauben ① und ③ entfernen. Haltewinkel ② und Gegenlagerplatte ④ abnehmen. Motorhalteplatte ⑤ etwas nach unten schieben und heraus-schwenken.

Remplacement du moteur

Retirer les vis ① et ③. Enlever l'équerre de maintien ② et la plaque de butée ④. Pousser un peu vers le bas la plaque de maintien du moteur ⑤ et la faire pivoter.

Wechsel des Flachriemens

Schrauben ③ und Gegenlagerplatte ④ entfernen. Antriebsriemen von der Motorachse nehmen und über die Schwungmasse herausziehen. Neuen Riemen in umgekehrter Reihenfolge wieder einsetzen.

Remplacement de la courroie plate

Enlever les vis ③ et la plaque de butée ④. Enlever la courroie de transmission de l'axe du moteur et la retirer au dessus de la masse d'inertie. Procéder en ordre inverse pour monter la courroie neuve.

Changing the motor

Remove screws ① and ③. Remove fixing bracket ② and support plate ④. Shift the motor mechanism plate ⑤ downwards a little and swivel out.

Sostituzione del motore

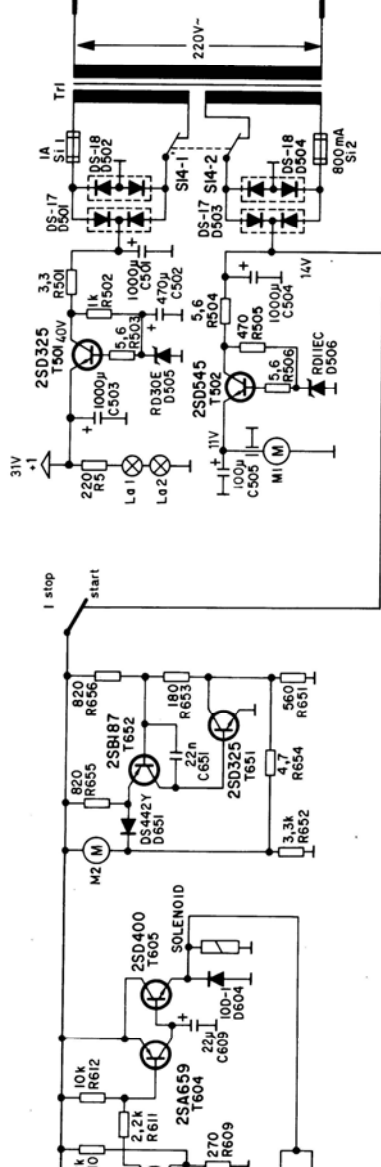
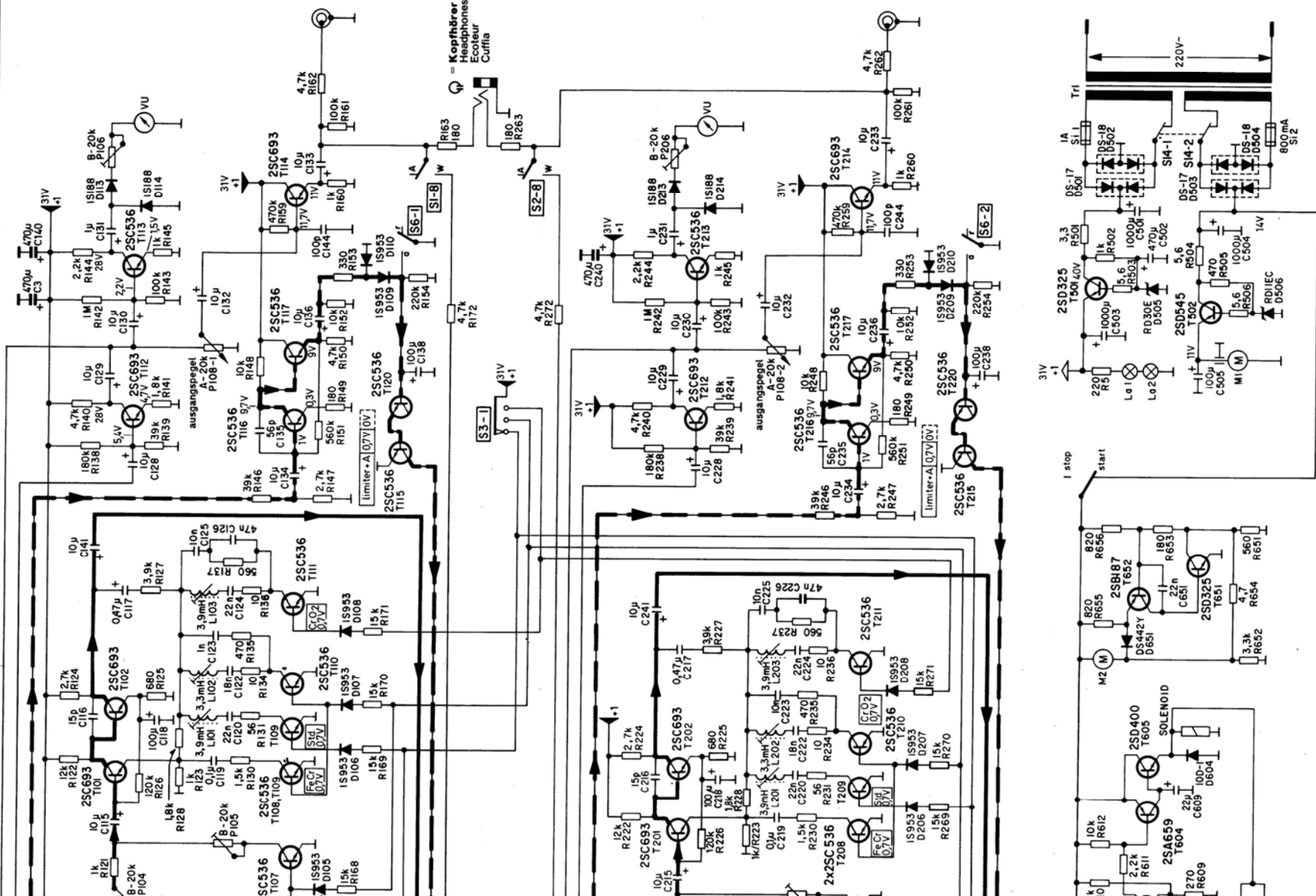
Togliere le viti ① e ③. Staccare la squadra di tenuta ② e la piastra di controsporcio ④. Spingere la piastra di tenuta del motore ⑤ un po' verso il basso ed estrarla.

Changing the flat belt

Remove screws ③ and support plate ④. Take the drive belt from the motor axis and pull out via the flywheel. Insert new belt in reverse sequence.

Sostituzione della cinghia piana

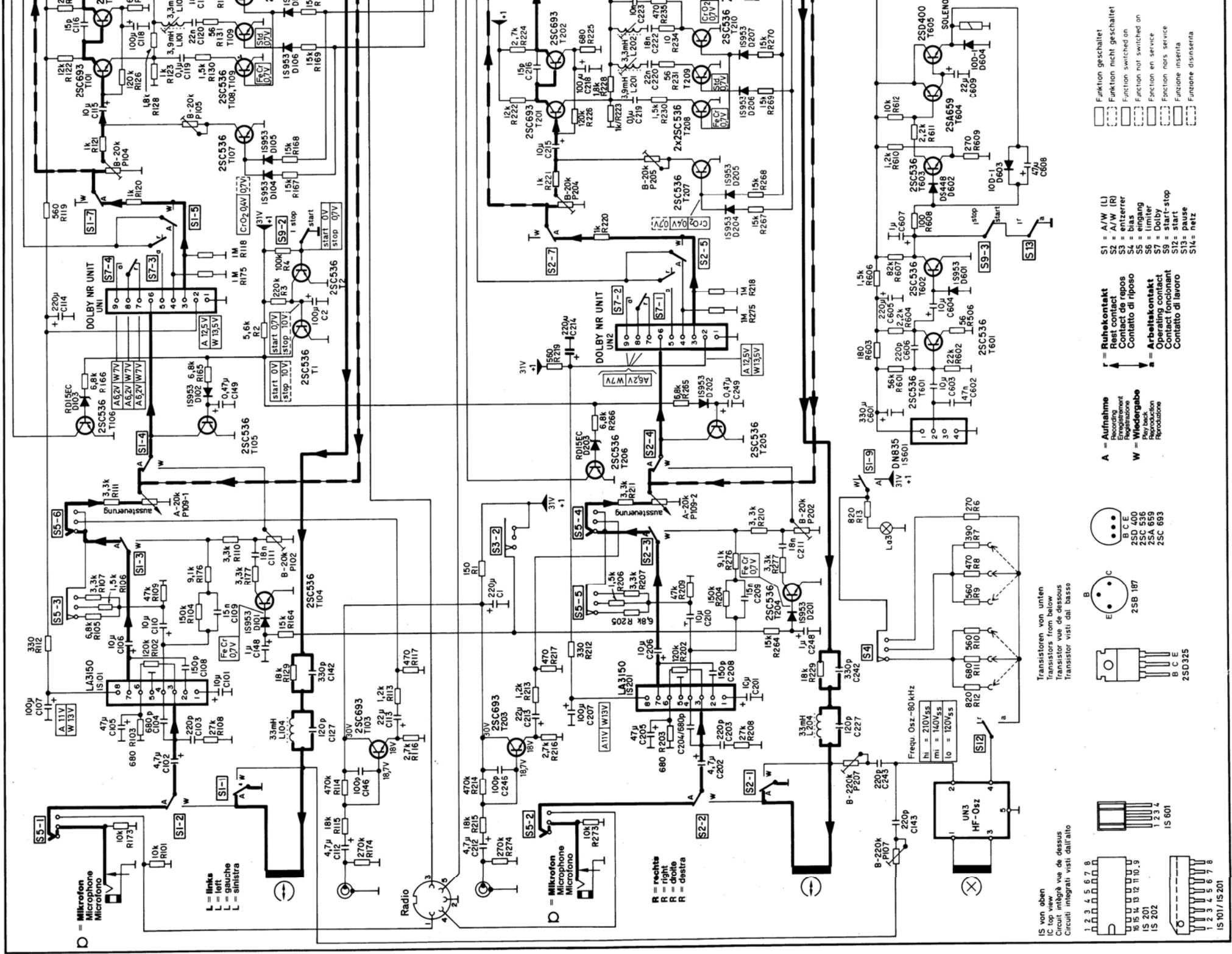
Togliere le viti ③ e la piastra di controsporcio ④. Togliere la cinghia di trasmissione dall'asse motore ed estrarla attraverso la massa volanica. Rimontare la nuova cinghia nell'ordine inverso.



- Funktion geschaltet
 - Funktion nicht geschaltet
 - Function switched on
 - Function not switched on
 - Fonction en service
 - Fonction non service
 - Funzione inserita
 - Funzione disinserita
- = Aufnahme
 Recording
 Enregistrement
 Registrazione
- = Limiter

SABA

HiFi Cassetten-Deck CS 2000



D = Mikrophon
Microphone
Microfono

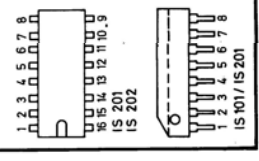
L = links
L = left
L = gauche
L = sinistra

Radio

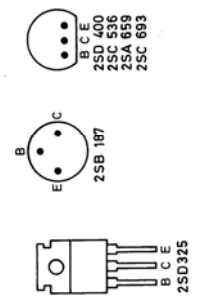
D = Mikrophon
Microphone
Microfono

R = rechts
R = right
R = droite
R = destra

IS von oben
Circuit intègré vue de dessus
Circuiti integrati visti dall'alto



Transistoren von unten
Transistor from below
Transistori visti dal basso



A = Aufnahme
Recording
Enregistrement
Riproduzione

W = Wiedergabe
Play back
Riproduzione

↑ = Ruhekontakt
Rest contact
Contact de repos
Contatto di riposo

• = Arbeitskontakt
Operating contact
Contact fonctionnant
Contatto di lavoro

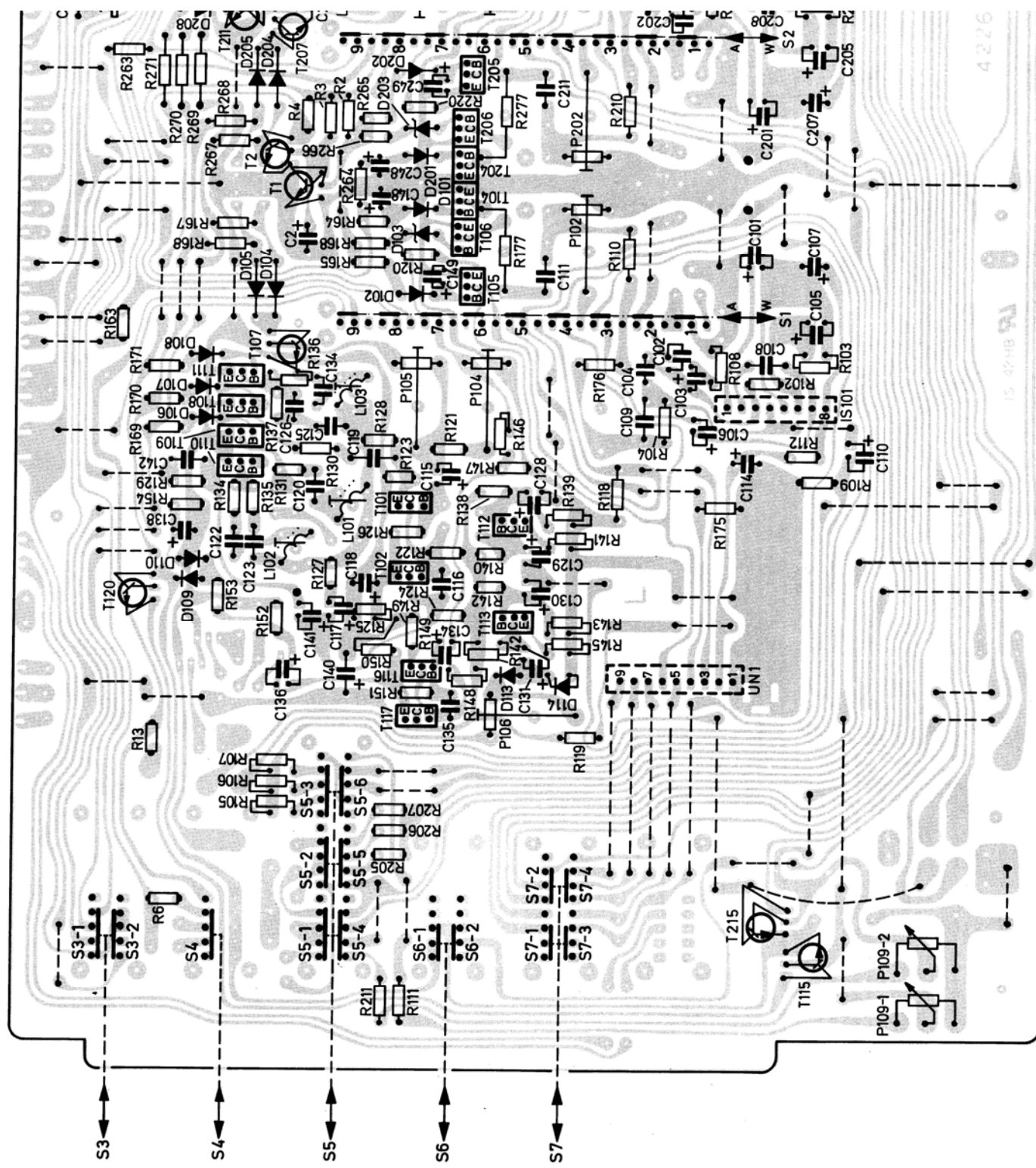
S1 = A/W (L)
S2 = A/W (R)
S3 = entzerrer
S4 = bias
S5 = eingang
S6 = entzerrer
S7 = Dohler
S8 = start
S9 = start-stop
S12 = pause
S13 = netz

☐ Funktion geschaltet
Function switched on
Fonction not switched on

☐ Funktion ein
Function on
Fonction en service

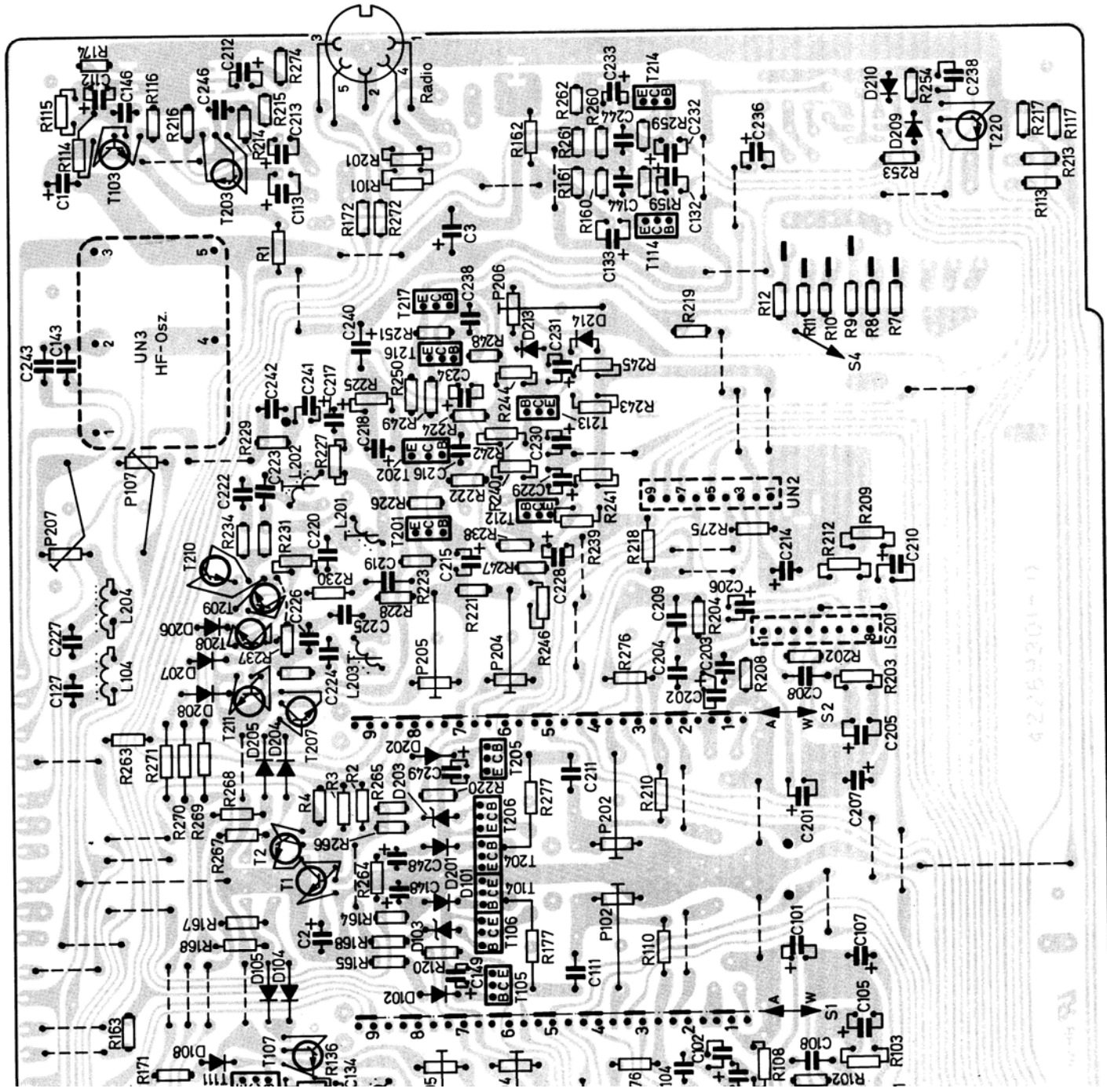
☐ Funktion aus
Function out
Fonction inserita

☐ Funktion disinserta

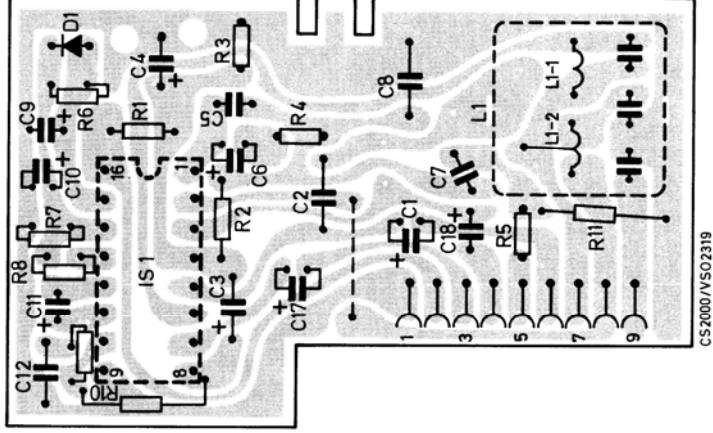


CS 2000/VSO 2338

4226

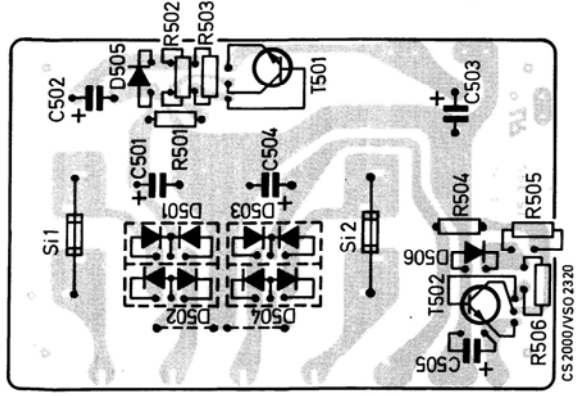


Dolby NR



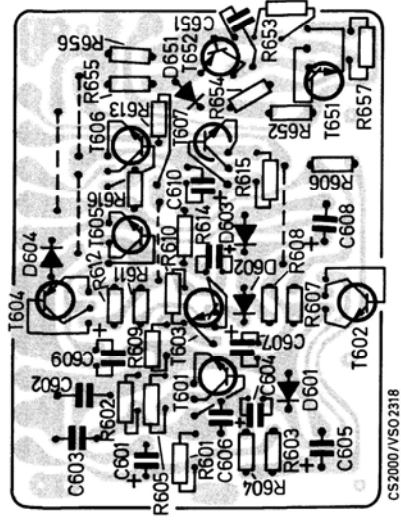
Netzteil

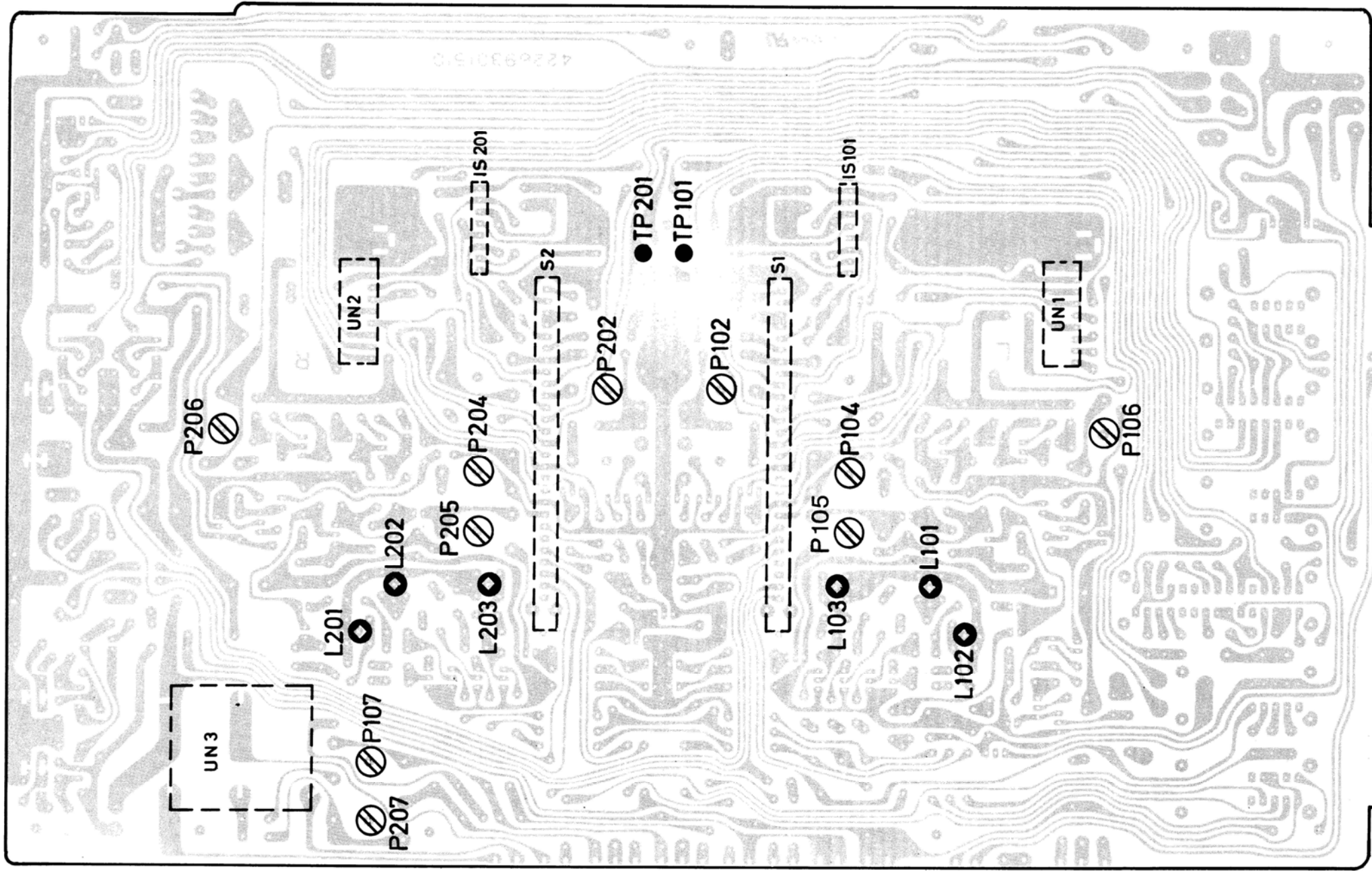
Power supply
Alimentation secteur
Alimentatore rete



Schaltungsplatte EA

Printed board for switching off
Platine de connexion EA
Piastra circuito





Abgleichanleitung

| Generator Meßvorbereitung | Meßgerät Meßpunkt | Abgleichpunkt |
|---|--|---|
| Bandgeschwindigkeit | | |
| Mit Testcassette 3150 Hz wiedergeben | Tonschwankungsmesser an Radio-Buchse anschließen | Mit Poti im Motor + 1 % Drift einstellen |
| Kopfstage | | |
| Mit Testcassette 6,3 kHz wiedergeben | NF-VM an TP 101 / TP 201 anschließen | Mit vorderer Tonkopf-Schraube ⑦ max. Ausgangsspannung einstellen |
| Vormagnetisierung | | |
| CrO ₂ Cassette einlegen. Pausentaste drücken. Gerät auf Aufnahme schalten | NF-VM an A/W-Kopf L/R anschließen | Bei CrO ₂ mit P 107 / P 207 14 V einstellen |
| Aussteuerungsanzeige | | |
| An Radio-Buchse 1 mV/kOhm, 1 kHz anschließen. Cassette einlegen. Gerät auf Aufnahme schalten. Pausentaste drücken | NF-VM an TP 101 / TP 201 anschließen | Mit Aussteuerungsregler 580 mV einstellen. Mit P 106 bzw. P 206 Anzeigeeinstrument auf + 3 dB einstellen. |
| Dolby®-Pegel-Wiedergabe | | |
| Mit Dolby®-Pegeltape 400 Hz wiedergeben. Dolby®-Taste ein | | Mit P 102 / P 202 Anzeigeeinstrument auf + 3 dB |
| Aufsprechstrom | | |
| An Radio-Buchse 1 mV/kOhm, 1 kHz anschließen. CrO ₂ Cassette einlegen. Gerät auf Aufnahme schalten. | | Mit Aussteuerungsregler Anzeigeeinstrumente auf 0 dB einstellen. Pegelmaß bei Wiedergabe 0 dB erreichen, evtl. Aufnahmepegel mit P 104 / P 204 nachgleichen. Meßvorgang wie oben, jedoch Abgleich mit P 105 / P 205 |
| Gerät auf FeCr oder Std. | | |

Alignment instructions

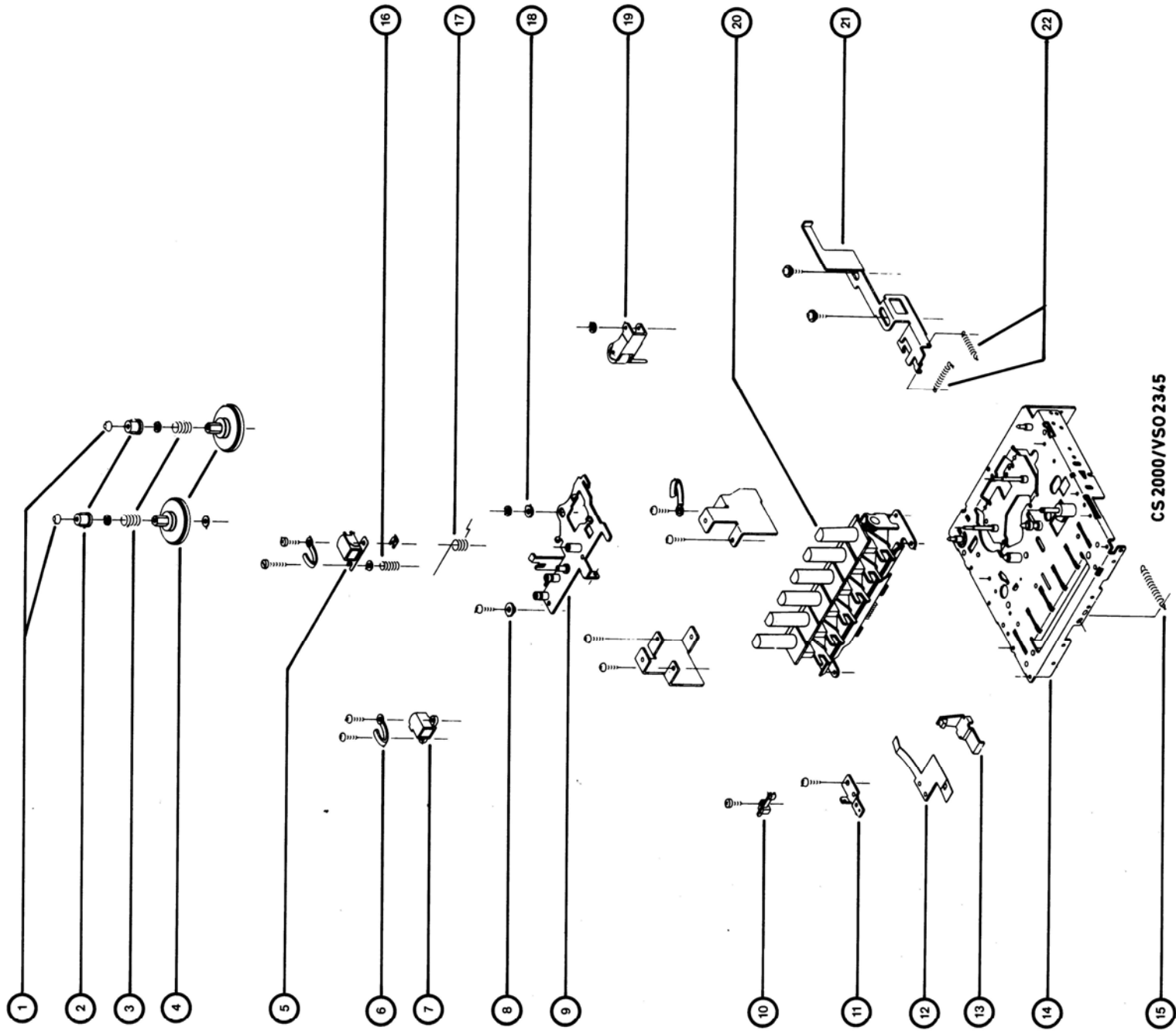
| Generator Preparations | Test equipment Test point | Alignment point |
|---|---|--|
| Tape speed | | |
| Reproduce 3150 Hz with test cassette | Connect pitch variation meter to radio socket | Adjust potentiometer in motor for + 1 % drift |
| Head adjustment | | |
| Reproduce 6.3 kHz with test cassette | Connect AF-VM to radio socket | Adjust front head screw ⑦ for max. output voltage |
| Bias | | |
| Insert CrO ₂ cassette. Press the pause button. Switch the unit to record. | Connect AF-VM to head L/R | For CrO ₂ adjust P 107 / P 207 for 14 V |
| Record level indicator | | |
| Connect 1 mV/kOhm, 1 kHz, to radio socket. Insert a cassette, switch the unit to record press the pause button. | Connect AF-VM to TP 101 / TP 201 | Adjust record level control for 580 mV. Adjust P 106 or P 206 for a meter indication of + 3 dB. |
| Dolby® Level, replay | | |
| Reproduce 400 Hz with Dolby® level cassette. Dolby® button depressed. | | Adjust P 102 / P 202 for a meter indication of + 3 dB. |
| Recording current | | |
| Connect 1 mV/kOhm, 1 kHz, to radio socket. Insert a CrO ₂ cassette, switch the unit to record. | | Adjust the record level control until meters indicate 0 dB. During reproduction, level must reach 0 dB, if necessary, align recording level with P 104 / P 204. |
| Unit switched to FeCr or Std. | | Measurement as above, however alignment with P 105 / P 205. |

Instruzioni de syntonisation

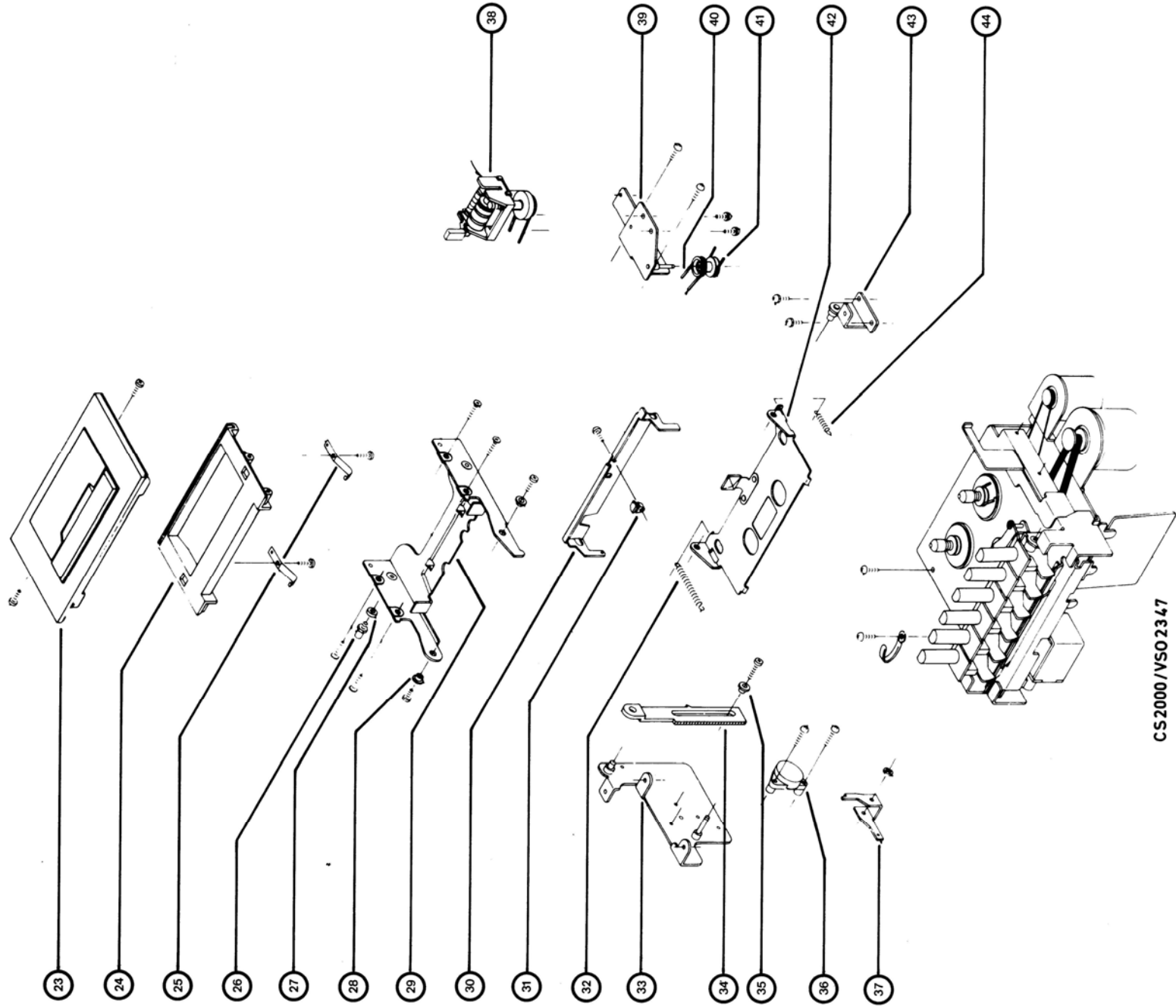
| | | |
|---|--|--|
| Générateur Préparatifs | Appareil de mesure Point de contrôle | Point de syntonisation |
| Vitesse de la bande | | |
| Reproduire 3150 Hz avec la cassette de test | Brancher l'appareil de mesure du miaulement sur la prise radio | Régler un drift de + 1 % avec le potentiomètre du moteur |
| Réglage de la tête | | |
| Reproduire 6,3 kHz avec la cassette de test | Brancher le vu-mètre BF à TP 101 / TP 201 | Régler la tension de sortie max. avec la vis à l'avant de la tête sonore ⑦ |
| Prémagnétisation | | |
| Mette la cassetp CrO ₂ en place. Enfoncer la touche de pause. Connecter l'appareil sur enregistrement. | Brancher le vu-mètre BF à la tête sonore droite ou gauche | Pour les bandes CrO ₂ , régler 14 V avec P 107 / P 207 |
| Indication de modulation | | |
| Appliquer 1 mV/kOhm, 1 kHz sur la prise radio. Mettre la cassette en place. Connecter l'appareil sur enregistrement. Enfoncer la touche de pause. | Brancher le vu-mètre BF au point de contrôle TP 101 / TP 201 | Avec le régulateur de modulation, régler 580 mV. Régler l'instrument d'indication sur + 3 dB avec P 106 ou P 206. |
| Reproduction du niveau Dolby® | | |
| Reproduire 400 Hz avec la cassette Dolby®. Enfoncer la touche Dolby®. | | Régler l'instrument d'indication sur + 3 dB avec P 102 / P 202. |
| Courant d'enregistrement | | |
| Appliquer 1 mV/kOhm, 1 kHz sur la prise radio. Mettre la cassette CrO ₂ en place. Connecter l'appareil sur enregistrement. | | Régler les instruments indicateurs sur 0 dB avec le régulateur de modulation. Le niveau doit atteindre 0 dB à la reproduction; si besoin est, corriger ultérieurement le niveau d'enregistrement avec P 104 / P 204. |
| Appareil sur FeCr ou Std. | | Procéder à la mesure comme décrit ci-dessus, mais alignement avec P 105 / P 205. |

Istruzioni per la compensazione

| | | |
|---|---|---|
| Generatore Preparativo per la misura | Apparecchio di misura Punto di misura | Punto di compensazione |
| Velocità del nastro | | |
| Riproduzione con cassetta di prova 3150 Hz | Collegare il misuratore oscillazioni del suono alla presa radio | Regolazione della deriva con potenziometro nel motorino + 1 % |
| Messa a punto della testina | | |
| Riproduzione con cassetta di prova 6,3 Hz | Collegare NF-VM alla presa radio | Regolare la tensione d'uscita mass. con la vite testina sonora anteriore ⑦. |
| Premagnetizzazione | | |
| Introdurre la cassetta CrO ₂ . Premere il tasto pausa. Inserire l'apparecchio per la registrazione | Collegare VM-BF alla testina sinistra/destra | Per CrO ₂ regolare 14 V con P 107 / P 207 |
| Indicazione di modulazione | | |
| Collegare alla presa radio 1 mV/kOhm, 1 kHz. Introdurre la cassetta. Inserire l'apparecchio per la registrazione. Premere il tasto pausa. | Collegare NF-VM al punto di misura TP 101 / TP 201 | Regolare 580 mV con regolatore di modulazione. Regolare lo strumento indicatore a + 3 dB con P 106 ovvero P 206. |
| Riproduzione livello Dolby® | | |
| Riprodurre 400 Hz con cassetta livello Dolby®. Tasto Dolby® premuto. | | Regolare lo strumento indicatore a + 3 dB con P 102 / P 202. |
| Corrente per la registrazione | | |
| Collegare alla presa radio 1 mV/kOhm, 1 kHz. Introdurre la cassetta CrO ₂ . Inserire l'apparecchio per la registrazione. | | Regolare con il regolatore di modulazione gli strumenti indicatori su 0 dB. Il livello deve raggiungere al momento della riproduzione 0 dB, se necessario compensare il livello di registrazione con P 104 / P 204. |
| Apparecchio su FeCr o Std. | | Operazione di misurazione come sopra, tuttavia la compensazione con P 105 / P 205. |

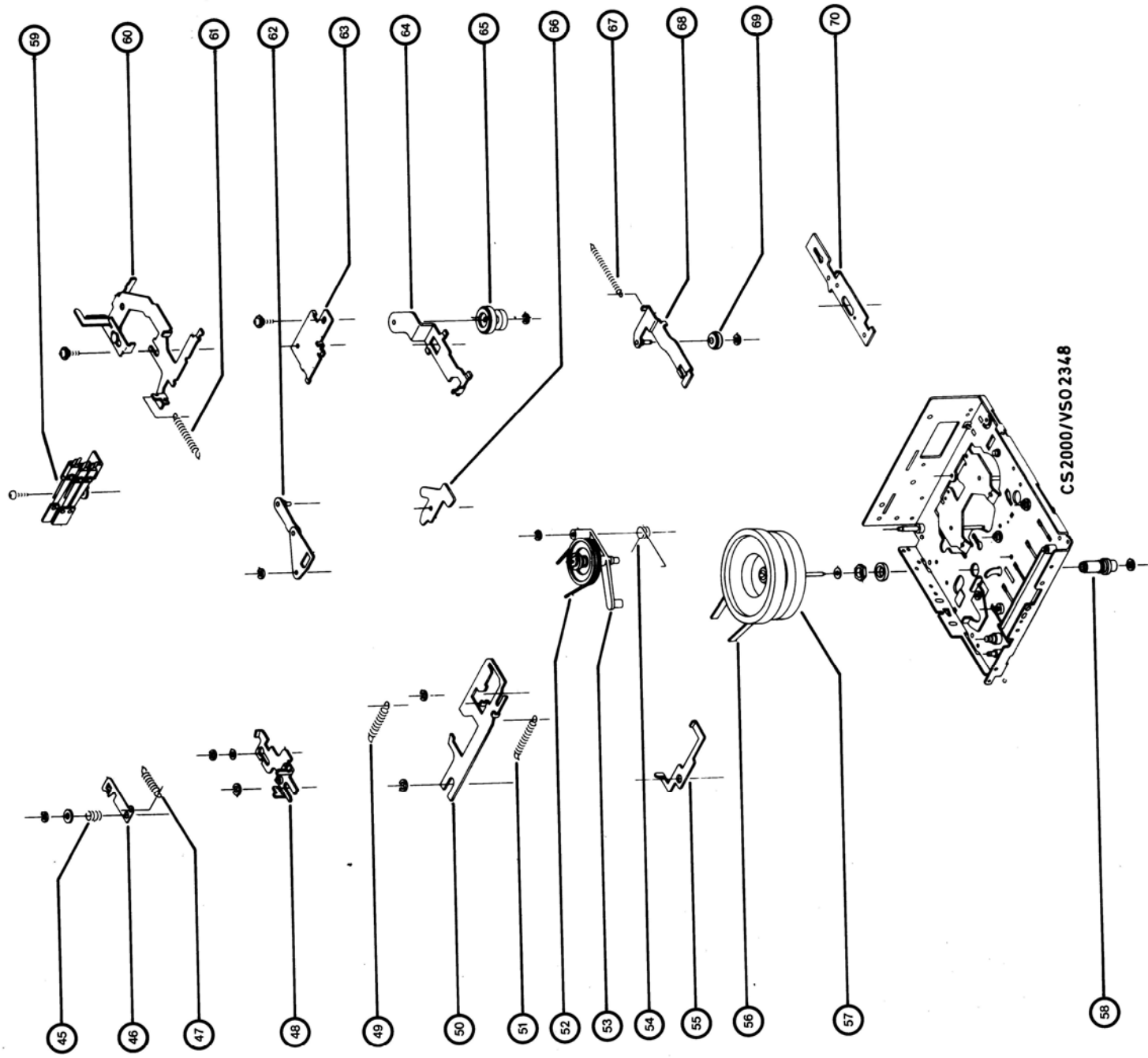


| Pos. Teil | Best.-Nr. | Pos. Teil | Best.-Nr. |
|---------------------------|--------------|---------------------------|--------------|
| ① Abdeckkappe | 4900 024 522 | ⑬ Aufnahmesperrhebel | 4900 024 509 |
| ② Mitnehmer | 4900 024 520 | ⑭ Grundchassis | 4900 024 490 |
| ③ Feder | 4900 024 521 | ⑮ Rückholfeder | 4900 024 526 |
| ④ Wickelteller | 4900 024 519 | ⑯ Feder | 4900 024 531 |
| ⑤ A/W-Kopf | 4900 024 528 | ⑰ Feder | 4900 024 532 |
| ⑥ Zugentlastung | 4900 024 530 | ⑱ Kunststoffhalter | 4900 024 525 |
| ⑦ Löschkopf | 4900 024 529 | ⑲ Andruckrolle | 4900 024 536 |
| ⑧ Führungshülse | 4900 024 524 | ⑳ Tastenaggregat, silber | 4900 024 491 |
| ⑨ Kopfträgerplatte | 4900 024 523 | ㉑ Tastenaggregat, schwarz | 4900 024 492 |
| ⑩ Löschoszillatorschalter | 4900 024 534 | ㉒ Auswurfhebel | 4900 024 537 |
| ⑪ Halteblech | 4900 024 533 | ㉓ Feder | 4900 024 538 |
| ⑫ Blattfeder | 4900 024 511 | | |

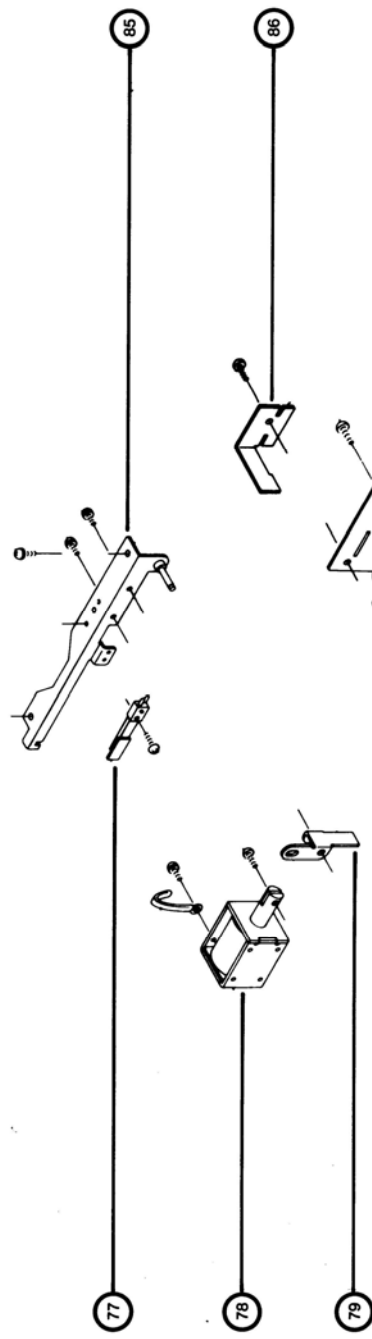
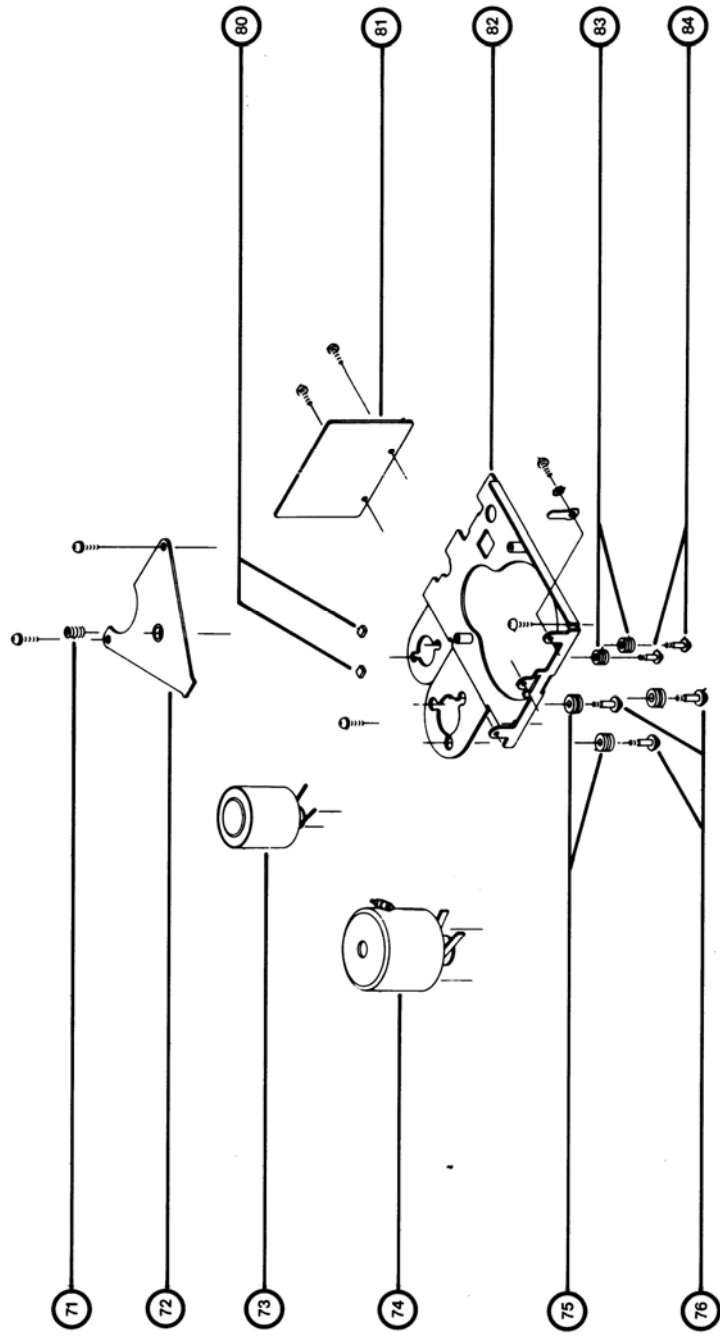


CS2000/VSO2347

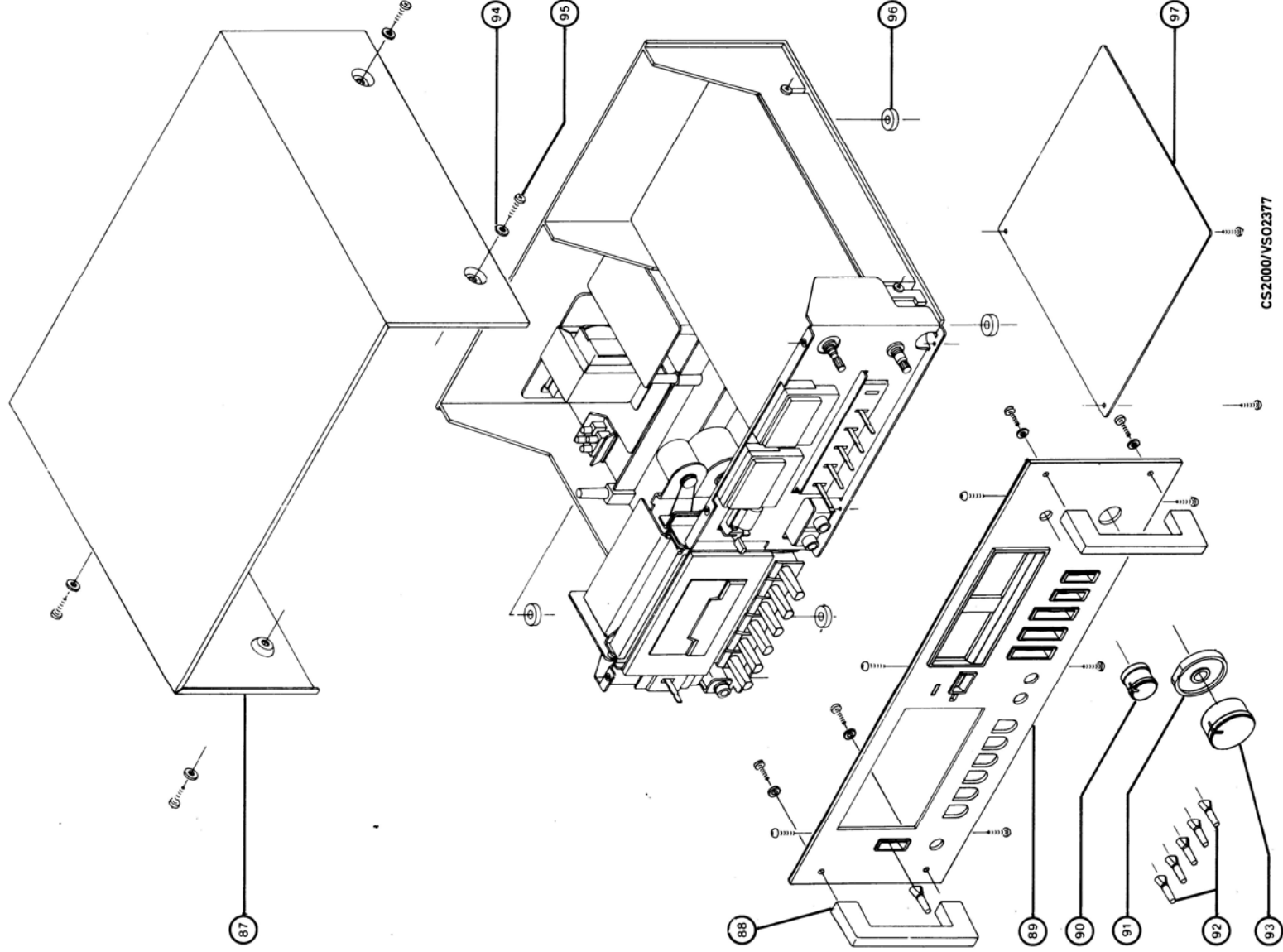
| Pos. Teil | Best.-Nr. | Pos. Teil | Best.-Nr. |
|-----------|--------------------------|-----------|----------------|
| 23 | Cassettendeckel, silber | 34 | Dämpfungshebel |
| 24 | Cassettendeckel, schwarz | 35 | Führungshülse |
| 25 | Cassettenthalter, außen | 36 | Dämpfer |
| 26 | Haltefeder | 37 | Umlenkhebel |
| 27 | Mitnehmerstift | 38 | Zählwerk |
| 28 | Unterlegscheibe | 39 | Haltewinkel |
| 29 | Drehpunktstütze | 40 | Riemen |
| 30 | Cassettenthalter, innen | 41 | Umlenkrolle |
| 31 | Rastbügel | 42 | Auswurfblech |
| 32 | Kunststoffsperrle | 43 | Lagerwinkel |
| 33 | Feder | 44 | Feder |
| 38 | Seitenteil, links | | |



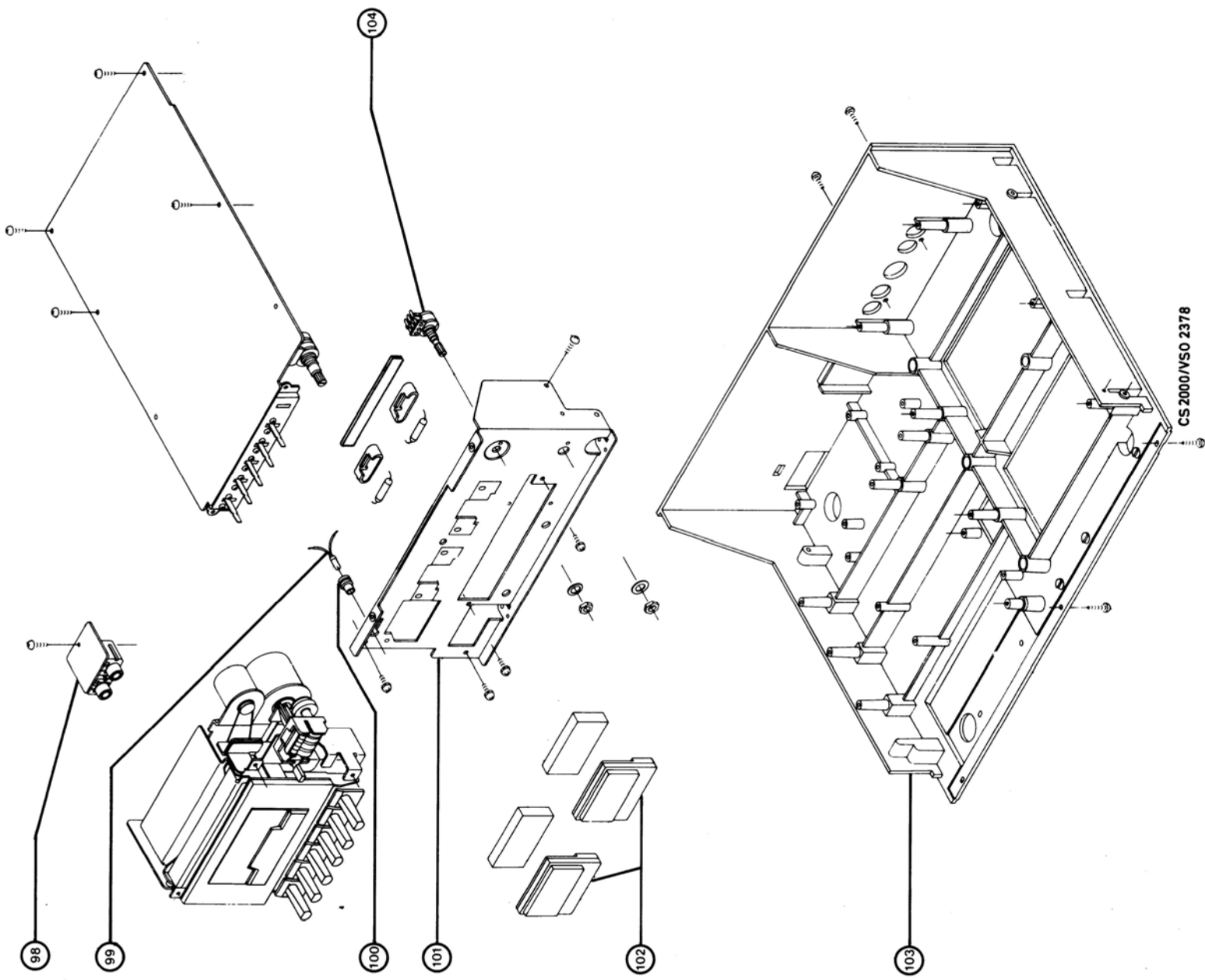
| Pos. Teil | Best.-Nr. | Pos. Teil | Best.-Nr. |
|-----------------------------|--------------|------------------------|--------------|
| 45 Druckfeder | 4900 024 570 | 56 Führungslager | 4900 024 540 |
| 46 Arretierung | 4900 024 569 | 57 Start-Stop-Schalter | 4900 024 560 |
| 47 Zugfeder | 4900 024 571 | 58 Bremshebel | 4900 024 567 |
| 48 Pausenhebel | 4900 024 572 | 59 Feder | 4900 024 568 |
| 49 Feder | 4900 024 575 | 60 Hebel | 4900 024 577 |
| 50 Mitnehmer | 4900 024 573 | 61 Zwischenblech | 4900 024 566 |
| 51 Feder | 4900 024 574 | 62 Lagerhebel | 4900 024 562 |
| 52 Riemen | 4900 024 557 | 63 Zwischenrad | 4900 024 561 |
| 53 Rutschkupplung, komplett | 4900 024 558 | 64 Hebel | 4900 024 578 |
| 54 Andruckfeder | 4900 024 559 | 65 Feder | 4900 024 565 |
| 55 Umlenkhebel | 4900 024 576 | 66 Lagerhebel | 4900 024 564 |
| 56 Flachriemen | 4900 024 546 | 67 Zwischenrad | 4900 024 563 |
| 57 Schwungrad | 4900 024 545 | 68 Schieber | 4900 024 535 |



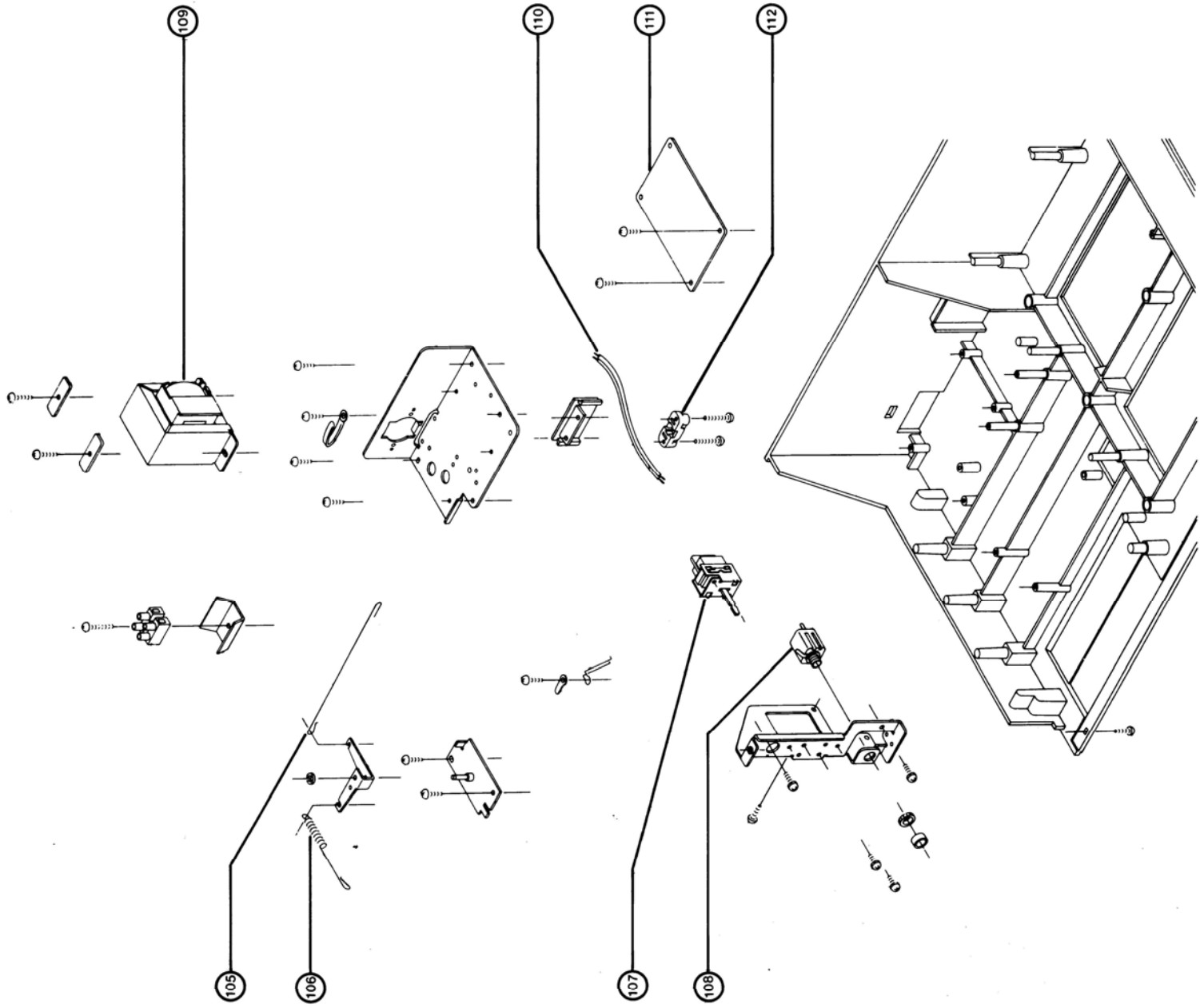
| Pos. Teil | Best.-Nr. | Pos. Teil | Best.-Nr. |
|--------------------------|--------------|----------------------------|--------------|
| 71 Gegenlager | 4900 024 548 | 79 Umlenkhebel | 4900 024 582 |
| 72 Halteplatte | 4900 024 547 | 80 Gummistütze | 4900 024 556 |
| 73 Wickelmotor | 4900 024 553 | 81 Motorregelplatte | 4900 024 468 |
| 74 Tonwellenmotor | 4900 024 550 | 82 Halteplatte für Motoren | 4900 024 549 |
| 75 Gummlager | 4900 024 552 | 83 Gummlager | 4900 024 555 |
| 76 Befestigungsschrauben | 4900 024 551 | 84 Befestigungsschrauben | 4900 024 554 |
| 77 Pausenschalter | 4900 024 580 | 85 Befestigungswinkel | 4900 024 579 |
| 78 Magnet | 4900 024 581 | 86 Haltewinkel | 4900 024 583 |



| Pos. Teil | Best.-Nr. | Pos. Teil | Best.-Nr. |
|-------------------------|--------------|-----------------------|--------------|
| 87 Gehäuseoberteil | 4900 024 451 | 92 Knöpfe, silber | 4900 024 149 |
| 88 Sturzbügel, silber | 4900 024 139 | 93 Knöpfe, schwarz | 4900 024 150 |
| 89 Sturzbügel, schwarz | 4900 024 140 | 94 Drehknopf, silber | 4900 024 143 |
| 90 Frontplatte, silber | 4900 024 449 | 95 Drehknopf, schwarz | 4900 024 144 |
| 91 Frontplatte, schwarz | 4900 024 450 | 96 Unterlegscheibe | 4900 024 444 |
| 92 Drehknopf, silber | 4900 024 151 | 97 Gehäuseschraube | 4900 024 589 |
| 93 Drehknopf, schwarz | 4900 024 152 | | 4900 024 453 |
| 94 Drehknopf, silber | 4900 024 145 | | 4900 024 454 |
| 95 Drehknopf, schwarz | 4900 024 146 | | |



| Pos. Teil | Best.-Nr. | Pos. Teil | Best.-Nr. |
|-------------------------------|--------------|-------------------------------|--------------|
| ⑧ Mikrofönbuchse, komplett | 4900 024 459 | ⑧ Anzeigeeinstrument, silber | 4900 024 456 |
| ⑨ Lampe für Aufnahmekontrolle | 4900 024 484 | ⑨ Anzeigeeinstrument, schwarz | 4900 024 457 |
| ⑩ Lampenhalter | 4900 024 458 | ⑩ Grundgehäuse | 4900 024 452 |
| ⑪ Frontchassis | 4900 024 455 | ⑪ Poti 2 x 20 kΩ | 4900 024 606 |



CS 2000/VSO 2379

| Pos. Teil | Best.-Nr. | Pos. Teil | Best.-Nr. |
|--------------------------------------|--------------|---------------------|--------------|
| 105 Schaltstange für Aufnahme | 4900 024 597 | 109 Netztrafo | 4900 024 469 |
| 106 Schaltstange m. Entlastungsfeder | 4900 024 598 | 110 Netzkabel | 4900 020 956 |
| 107 Netzschalter | 4900 024 463 | 111 Netzteilplatine | 4900 024 466 |
| 108 Kopfhörerbuchse | 4900 024 460 | 112 Zugerlastung | 4900 024 465 |

Ersatzteilliste

| Teil | Bemerkungen | Best.-Nr. | Preisgruppe |
|-------------------------------------|---------------------------|--------------|-------------|
| Verpackung | | | |
| Versandkarton | | 4900 024 447 | AP |
| Polster | rechts | 4900 024 131 | AL |
| Polster | links | 4900 024 130 | AL |
| Plastiktüte | | 4900 024 448 | AF |
| Gehäuse | | | |
| Frontplatte | silber | 4900 024 449 | BU |
| Frontplatte | schwarz | 4900 024 450 | BU |
| Sturzbügel | silber | 4900 024 139 | AX |
| Sturzbügel | schwarz | 4900 024 140 | AX |
| Gehäuseoberteil | | 4900 024 451 | BM |
| Grundgehäuse | Chassis | 4900 024 452 | AT |
| Fuß | | 4900 024 453 | AF |
| Bodenplatte | für Verstärkerteil | 4900 024 454 | AL |
| Chassis, Knöpfe, Instrumente | | | |
| Frontchassis | | 4900 024 455 | AK |
| Drehknopf, silber | für Aussteuerung, rechts | 4900 024 143 | AT |
| Drehknopf, schwarz | für Aussteuerung, rechts | 4900 024 144 | AT |
| Drehknopf, silber | für Aussteuerung, links | 4900 024 145 | AT |
| Drehknopf, schwarz | für Aussteuerung, links | 4900 024 146 | AT |
| Drehknopf, silber | für Ausgangspegel | 4900 024 151 | AT |
| Drehknopf, schwarz | für Ausgangspegel | 4900 024 152 | AT |
| Knöpfe, silber | für Kippschalter | 4900 024 149 | AM |
| Knöpfe, schwarz | für Kippschalter | 4900 024 150 | AM |
| Anzeigeeinstrument | silber | 4900 024 456 | BG |
| Anzeigeeinstrument | schwarz | 4900 024 457 | BE |
| Lampenhalter | | 4900 024 458 | AB |
| Mikrofonbuchse, komplett | Klinke | 4900 024 459 | AU |
| Kopfhörerbuchse | Klinke | 4900 024 460 | AK |
| DIN Buchse | | 4900 024 461 | AL |
| Buchsenleiste, 2fach | Cinch | 4900 024 462 | AI |
| Netzschalter | | 4900 024 463 | AW |
| Netzkabel | | 4900 020 956 | AW |
| Zugentlastung | für Netzkabel | 4900 024 465 | AE |
| Kippschalter | für Eingangswahl | 4900 024 600 | AP |
| Kippschalter | für Dolby | 4900 024 601 | AP |
| Kippschalter | für Limiter | 4900 024 602 | AP |
| Kippschalter | für Entzerrer, Bias | 4900 024 603 | AP |
| A/W Schalter | für 1 Kanal | 4900 024 604 | AN |
| Schaltungsplatten | | | |
| * Netzteilplatte | | 4900 024 466 | BM |
| HF-Oszillator-Block | | 4900 024 467 | BA |
| * Motorregelplatte | | 4900 024 468 | BI |
| * Grundplatte | komplett für Dolbyeinheit | 4900 024 584 | CR |
| * Dolbyplatte | | 4900 024 585 | BU |
| Socket | für Dolbyplatte | 4900 024 599 | AE |
| Transformator | | | |
| Netztrafo | | 4900 024 469 | BL |
| Integrierte Schaltungen | | | |
| IS 1 | LA 3150 | 4900 024 470 | AL |
| Dolby IC | NE 545 B | 4900 024 471 | BF |
| Transistoren | | | |
| Tr 2 SC 536 E | 2 SC 536 E | 4900 024 472 | AH |
| Tr 2 SC 693 E | 2 SC 693 E | 4900 024 473 | AH |
| Tr 2 SC 945 Q | 2 SC 945 Q | 4900 024 474 | AH |
| Tr 2 SA 659 E | 2 SA 659 E | 4900 024 475 | AI |
| Tr 2 SD 400 F | 2 SD 400 F | 4900 021 594 | AI |
| Tr 2 SD 325 E | 2 SD 325 E | 4900 024 476 | AM |
| Tr 2 SB 187 | 2 SB 187 | 4900 000 964 | AH |

Ersatzteilliste (Fortsetzung)

| Teil | Bemerkungen | Best.-Nr. | Preisgruppe |
|--------------------------------|------------------------|--------------|-------------|
| Dioden, Gleichrichter | | | |
| Diode 1 S 953 | 1 S 953 | 4900 024 477 | AE |
| Diode DS 448 | DS 448 | 4900 021 636 | AE |
| Diode 10 D1 | 10 D1 | 4900 024 478 | AG |
| Diode DS 442Y | DS 442Y | 4900 024 479 | AE |
| Diode DS 17 | DS 17 | 4900 000 945 | AI |
| Diode DS 18 | DS 18 | 4900 000 949 | AI |
| Diode RD 30E B4 | RD 30E B4 | 4900 024 480 | AF |
| Spulen | | | |
| L 101, 201, 103, 203 | 3,9 mH | 4900 024 481 | AI |
| L 102, 202 | 3,3 mH | 4900 024 482 | AI |
| L 104, 204 | 33 mH | 4900 000 417 | AH |
| Filter auf Dolby Modul | | 4900 024 483 | AP |
| HF-Oszillator Spule | | 4900 024 592 | AK |
| Lämpchen, Sicherungen | | | |
| Aufnahme Kontrolle | | 4900 024 484 | AG |
| Instrumentenbeleuchtung | | 4900 024 485 | AH |
| Sicherung | 1 A | 4900 024 486 | AF |
| Sicherungshalter | 800 mA | 4900 024 487 | AF |
| | | 4900 024 166 | AL |
| Potentiometer (Trimmer) | | | |
| Potentiometer | 220 k | 4900 024 488 | AG |
| Potentiometer | | 4900 024 489 | AG |
| Laufwerk | | | |
| Grundchassis | für Laufwerk | 4900 024 490 | AY |
| Tastenaggregat | silber | 4900 024 491 | BI |
| Tastenaggregat | schwarz | 4900 024 492 | |
| Cassettendeckel | silber | 4900 024 493 | BC |
| Cassettendeckel | schwarz | 4900 024 494 | BC |
| Cassettenhalter | außen | 4900 024 495 | AH |
| Haltefedern | für Cassette | 4900 024 496 | AC |
| Cassettenhalter | innen | 4900 024 497 | AN |
| Drehpunkthülse | für Cassettenhalter | 4900 024 498 | AC |
| Schraube | für Drehpunkthülse | 4900 024 595 | AE |
| Mitnehmerstift | für Dämpfungshebel | 4900 024 499 | AC |
| U-Scheibe | für Mitnehmerstift | 4900 024 500 | AB |
| Dämpfungshebel | | 4900 024 501 | AD |
| Dämpfer | für Cassettenklappe | 4900 024 502 | AI |
| Führungshülse | für Dämpfungshebel | 4900 024 503 | AB |
| Schraube | für Führungshülse | 4900 024 596 | AE |
| Auswurfblech | für Cassettenfach | 4900 024 504 | AN |
| Rastbügel | für Cassettenfach | 4900 024 505 | AH |
| Kunststoffsperre | für Rastbügel | 4900 024 506 | AC |
| Feder, links | für Auswurfblech | 4900 024 517 | AC |
| Feder, rechts | für Rastbügel | 4900 024 518 | AC |
| Seitenteil | links | 4900 024 507 | AM |
| Lagerwinkel, rechts | für Rastbügel | 4900 024 508 | AG |
| Aufnahmesperrhebel | | 4900 024 509 | AF |
| Kunststofffühler | für Aufnahmesperre | 4900 024 510 | AB |
| Blattfeder | für Aufnahmesperre | 4900 024 511 | AF |
| Zählwerk | | 4900 024 512 | BF |
| Riemen | Bandteiler-Umlenkrolle | 4900 024 513 | AG |
| Haltewinkel | für Zählwerk | 4900 024 514 | AI |
| Umlenkrolle | für Zählwerkriemen | 4900 024 515 | AD |
| Riemen | Umlenkrolle-Zählwerk | 4900 024 516 | AF |
| Wickelteller | | 4900 024 519 | AG |
| Mitnehmer | für Bandwickel | 4900 024 520 | AA |
| Feder | für Mitnehmer | 4900 024 521 | AA |
| Abdeckkappe | für Wickelteller | 4900 024 522 | AA |
| Kopfrägerplatte | | 4900 024 523 | AO |
| Führungshülse | für Kopfräger | 4900 024 524 | AB |
| Kunststoffhalter | für Kopfräger | 4900 024 525 | AB |
| Rückholfeder | für Kopfräger | 4900 024 526 | AF |
| Unterlagscheibe | für A/W-Kopf | 4900 024 527 | AB |
| A/W-Kopf | | 4900 024 528 | BN |

Ersatzteilliste (Fortsetzung)

| Teil | Bemerkungen | Best.-Nr. | Preisgruppe |
|-------------------------|-----------------------------|--------------|-------------|
| Löschkopf | Löschkopfanschluß | 4900 024 529 | AP |
| Zugentlastung | für Azimuteinstellung | 4900 024 530 | AA |
| Feder | für Andruckrolle | 4900 024 531 | AA |
| Feder | für Andruckrolle | 4900 024 532 | AD |
| Halteblech | für Löschoszillatorschalter | 4900 024 533 | AD |
| Löschoszillatorschalter | | 4900 024 534 | AH |
| Schieber | von Aufnahmetaste | 4900 024 535 | AD |
| Andruckrolle | komplett | 4900 024 536 | AK |
| Auswurfhebel | | 4900 024 537 | AK |
| Schraube | für Auswurfhebel | 4900 024 593 | AE |
| Federn | für Auswurfhebel | 4900 024 538 | AC |
| Umlenkhebel | für Aufnahme | 4900 024 539 | AD |
| Führungslager | für Tonwelle | 4900 024 540 | AA |
| Kunststoffscheibe | für Tonwelle | 4900 024 541 | |
| Abstandsscheibe | | 4900 024 542 | |
| Mutter | für Führungslager | 4900 024 543 | |
| U-Scheibe | | 4900 024 544 | |
| Schwungrad | mit Tonwelle | 4900 024 545 | AU |
| Flachriemen | für Schwungscheibe | 4900 024 546 | AG |
| Halteplatte | für Gegenlager | 4900 024 547 | AK |
| Gegenlager | | 4900 024 548 | AC |
| Halteplatte | für Motoren | 4900 024 549 | AN |
| Tonwellenmotor | | 4900 024 550 | BO |
| Befestigungsschrauben | für Tonwellenmotor | 4900 024 551 | AA |
| Gummilager | | 4900 024 552 | AA |
| Wickelmotor | | 4900 024 553 | BF |
| Befestigungsschrauben | für Wickelmotor | 4900 024 554 | AB |
| Gummilager | | 4900 024 555 | AB |
| Gummistütze | | 4900 024 556 | AA |
| Riemen | für Wickelmotor | 4900 024 557 | AF |
| Rutschkupplung | komplett | 4900 024 558 | AN |
| Andruckfeder | für Rutschkupplung | 4900 024 559 | AB |
| Start-Stop-Schalter | | 4900 024 560 | AP |
| Zwischenrad | für schnellen Vorlauf | 4900 024 561 | AG |
| Lagerhebel | für Zwischenrad | 4900 024 562 | AL |
| Zwischenrad | für schnellen Rücklauf | 4900 024 563 | AF |
| Lagerhebel | für Zwischenrad | 4900 024 564 | AL |
| Feder | für Lagerhebel | 4900 024 565 | AC |
| Zwischenblech | | 4900 024 566 | AD |
| Bremshebel | | 4900 024 567 | AH |
| Schraube | für Bremshebel | 4900 024 594 | AE |
| Feder | für Bremshebel | 4900 024 568 | AC |
| Arretierung | für Pause | 4900 024 569 | AF |
| Druckfeder | für Arretierung | 4900 024 570 | AA |
| Zugfeder | | 4900 024 571 | AB |
| Pausenhebel | | 4900 024 572 | AG |
| Mitnehmer | | 4900 024 573 | AE |
| Feder | | 4900 024 574 | AC |
| Feder | | 4900 024 575 | AC |
| Umlenkhebel | | 4900 024 576 | AC |
| Hebel | | 4900 024 577 | AI |
| Hebel | | 4900 024 578 | AD |
| Befestigungswinkel | | 4900 024 579 | AI |
| Pausenschalter | | 4900 024 580 | AM |
| Magnet | für Endabschaltung | 4900 024 581 | BA |
| Umlenkhebel | für Magnet | 4900 024 582 | AG |
| Haltewinkel | | 4900 024 583 | |
| Schaltstange | für Aufnahme | 4900 024 597 | AC |
| Schaltstange | mit Entlastungsfeder | 4900 024 598 | AC |
| Potentiometer | | | |
| Poti 2 x 20 K | Aussteuerung | 4900 024 605 | AR |
| Poti 2 x 20 K | Pegel | 4900 024 606 | AP |

* = Diese Teile werden nicht auf Garantie umgetauscht

Technische Daten

Netzanschluß
220 V, 50 Hz

2 Motoren
1 x PCL-Servo
+ 1 x DC-geregelt

Band-Cassetten
International genormte
Compact-Cassetten

Umspülzeit
110 sec. für Cassette C 60

Bandgeschwindigkeit
4,75 cm/s \pm 0,5 %

Gleichlaufabweichung
 $\leq \pm 0,2\%$ (DIN 45507)

Vormagnetisierung
HF 85 kHz

Frequenzbereich
30 Hz... 14 kHz
Ausgang „Radio“
30 Hz... 16,5 kHz
Ausgang „Radio“ Chrom-Band

Geräuschspannungsabstand
> 56 dB/Nach IEC (Dolby®)

Klirrfaktor
< 3 %

Eingänge
Mikrofon – 70 dB/10 kOhm
Radio 0,1...2 mV/kOhm (DIN)

Ausgänge
Radio 1,2 V/5 kOhm
Kopfhörer 350~1000 mV/
100~2000 Ohm

Änderungen vorbehalten!

Caractéristiques techniques

Secteur
220 V, 50 Hz

2 moteurs
1 x PCL-Servo
+ 1 x DC

Cassette
Cassette compacte au
standard international

Durée de rebobinage
110 sec. pour cassette C 60

Vitesse de défilement
4,75 cm/s \pm 0,5 %

Pleurage et scintillement
 $\leq \pm 0,2\%$ (DIN 45507)

Prémagnétisation
HF env. 85 kHz

Gamme de fréquences
30 Hz à 14 kHz «sortie radio»
30 Hz à 16,5 kHz «sortie radio»
avec bande au chrome

Rapport signal/bruit pondéré
> 56 dB / selon IEC (Dolby®)

Distorsions
< 3 %

Entrées
Microphone – 70 dB / 10 kOhm
Radio 0,1 à 2 mV/kOhm (DIN)

Sorties
Radio 1,2 V / 5 kOhm
Casque 350 à 1000 mV /
100 à 2000 Ohm

Modifications réservées!

Specifications

Power supply
220 Volts AC, 50 cps.

2 motors
1 x PCL-Servo
+ 1 x DC governor

Tape cassette
Internationally standardized
Compact cassette

Rewind time
110 seconds for a C 60 cassette

Tape speed
4.75 cm/s \pm 0.5 %

Wow and flutter
 $\leq \pm 0.2\%$ (DIN 45507)

Bias
RF ca. 85 kHz

Frequency response
30 Hz... 14 kHz
"radio" output
30 Hz... 16.5 kHz
"radio"/chrome tape output

Signal / noise ratio
> 56 dB / IEC (Dolby®)

Harmonic distortion
< 3 %

Inputs
Microphone – 70 dB / 10 kOhm
Radio 0.1...2 mV/kOhm (DIN)

Outputs
Radio 1.2 V / 5 kOhm
Headphones 350~1000 mV /
100~2000 Ohm

Subject to modification without notice!

Dati tecnici

Alimentazione
rete 220 V, 50 Hz

2 motori
1 x PCL-Servo
+ 1 x DC

Cassette nastro
Cassetta compact di norma
internazionale

Tempo di ribobinaggio
110 sec. per cassette C 60

Velocità del nastro
4,75 cm/s \pm 0,5 %

Fluttuazione
 $\leq \pm 0,2\%$ (DIN 45507)

Premagnetizzazione
AF circa 85 kHz

Risposta di frequenza
30 Hz... 14 kHz uscita radio
30 Hz... 16,5 kHz uscita radio
nastro biossido di cromo

Rapporto segnale rumore
> 56 dB / secondo IEC (Dolby®)

Distorsione
< 3 %

Impressi
Microfono – 70 dB / 10 kOhm
Radio 0,1...2 mV/kOhm (DIN)

Uscite
Radio 1,2 V / 5 kOhm
Cuffie 350~1000 mV /
100~2000 Ohm

Con riserva di modifiche!