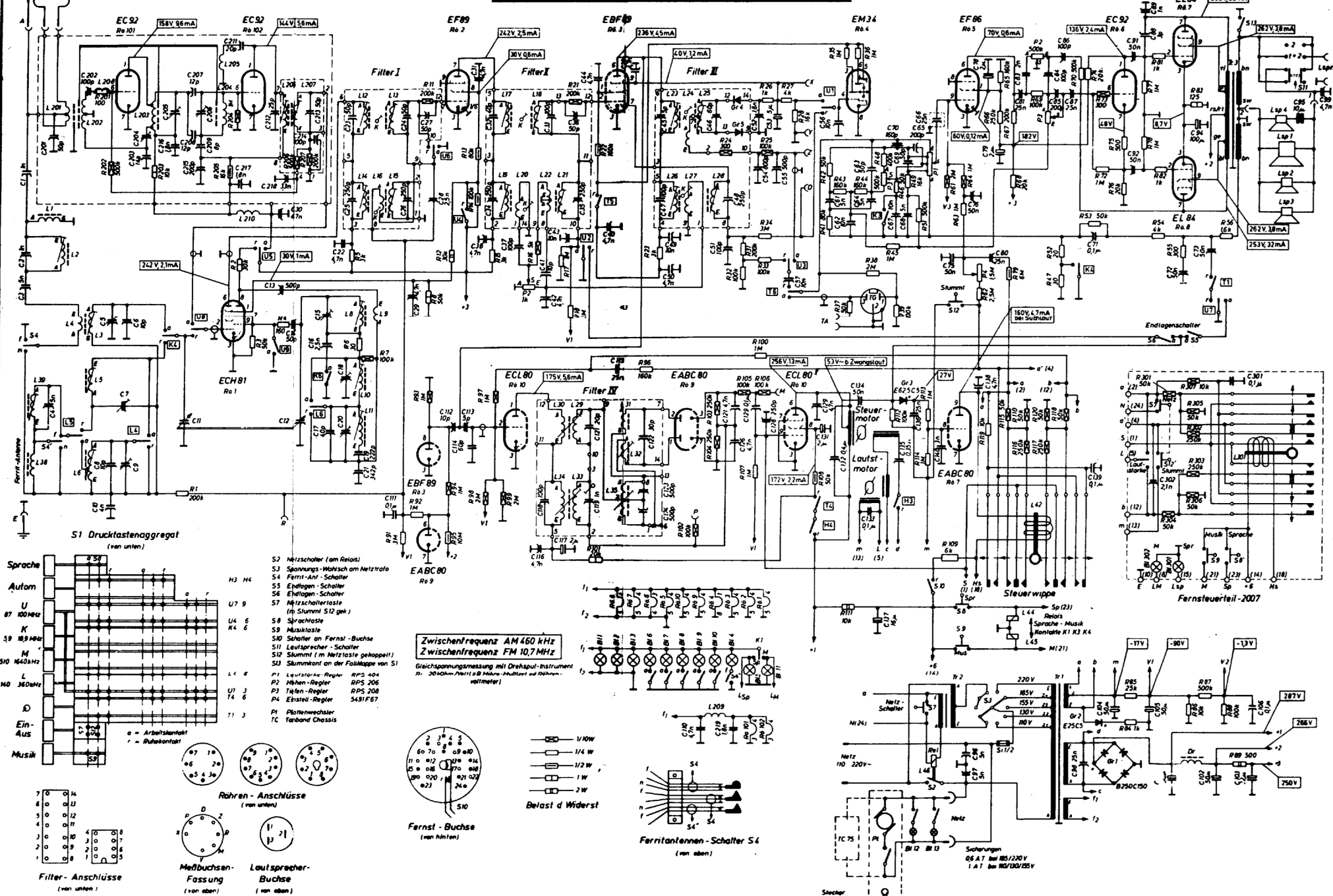


Schaltplan für SABA-Truhe Lindau 8 (Rundfunk)



S1 Drucktastenaggregat
(van unten)

Sprache	1	2	3	4	5	6	7	8	9	10	11	12	13	14
Autom														
U 87 100kHz														
K 189 100kHz														
M 1640 100kHz														
NO 360 100kHz														
D														
Ein-Aus														
Musik														

• = Arbeitskontakt
• = Ruhekontakt

Röhren-Anschlüsse
(van unten)

Fernst-Buchse
(van hinten)

Filter-Anschlüsse
(van unten)

Meßbuchsen-Fassung
(van oben)

Lautsprecher-Buchse
(van oben)

Belast d Widerst

- 1/10W
- 1/4 W
- 1/2 W
- 1 W
- 2 W

Ferritantennen-Schalter S4
(van oben)

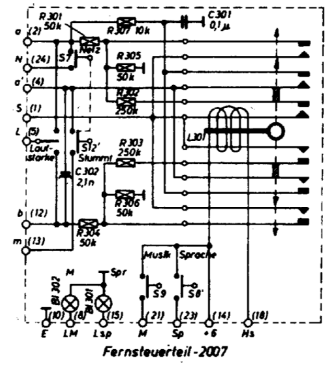
Zwischenfrequenz AM 460 kHz
Zwischenfrequenz FM 10,7 MHz

Gleichspannungsmessung mit Drehspul-Instrument
Ri: 20kOhm/20kOhm (1:1) B-Messung-Multimeter auf 200kV
Vollmeter

Steuerwippe

Relais
Sprache-Musik
Manhätte K1 K2 K4

Sicherungen
0E A7 bei 105/220V
1 A 7 bei 105/100/250V



SABA ITALIA - Mod. Truhe Lindau 8 e Freiburg. Apparecchi AM/FM con dispositivo per la ricerca automatica delle emittenti e quindi possibilità di comando a distanza, ambedue ad alta fedeltà musicale. Il dispositivo di ricerca automatica comprende quattro valvole ed è riportato nella parte centrale dello schema, in basso. Gamme d'onda: lunghe, medie, corte e ultracorte. Medie frequenze a 460 kc/s e a 10,7 Mc/s. Potenza d'uscita indistorta 7 watt. Consumo 100 watt. (Lo schema è quello del mod. Lindau, il mod. Freiburg è identico, salvo l'assenza del giradischi).