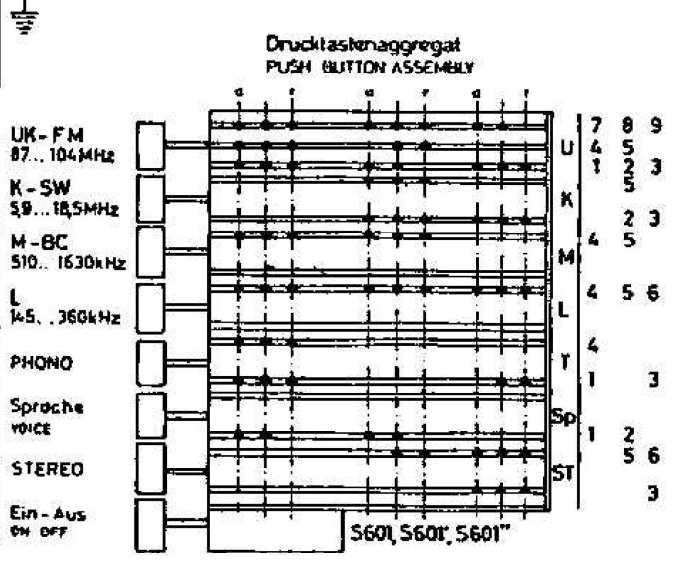
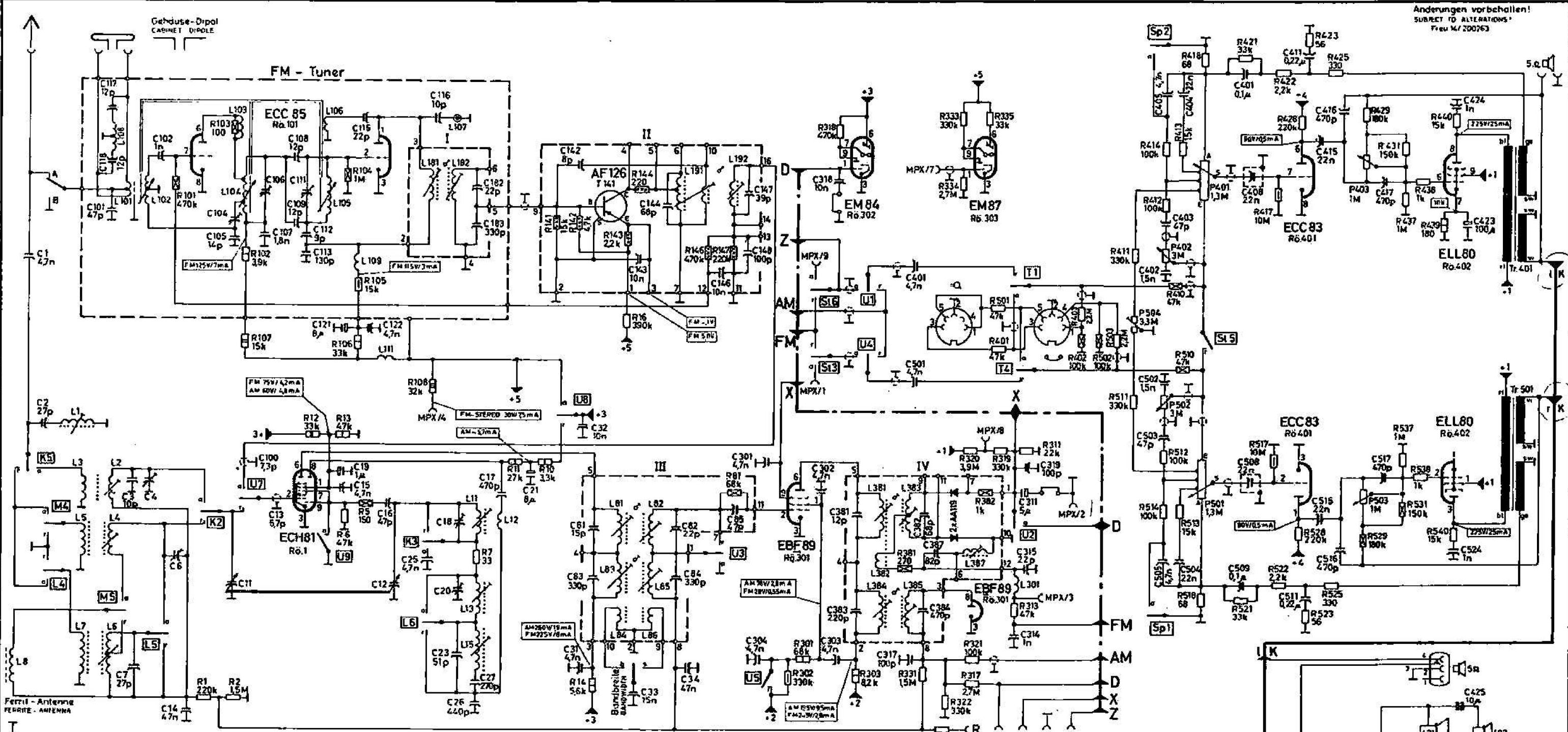
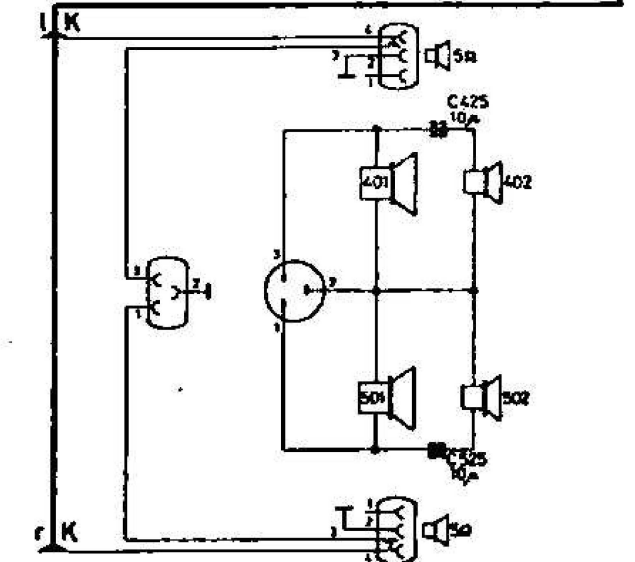
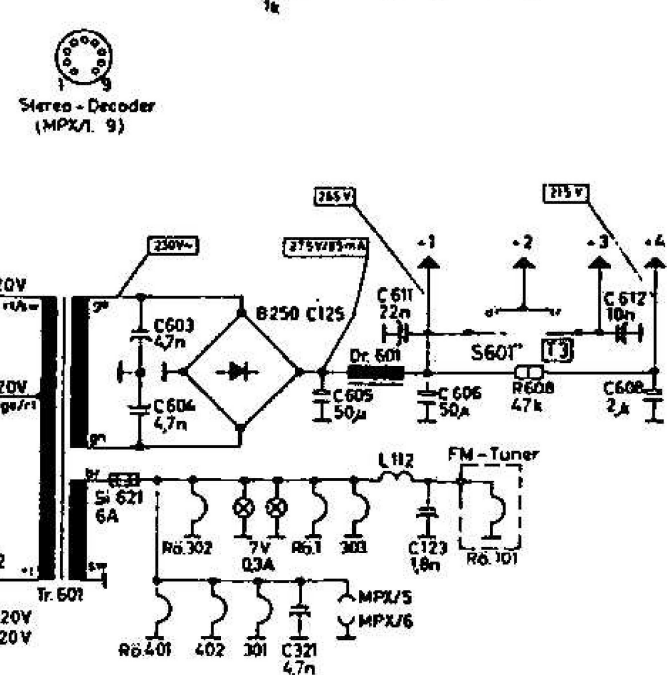
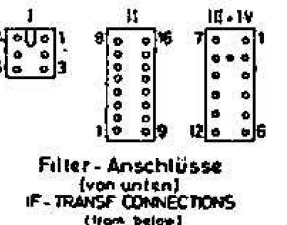
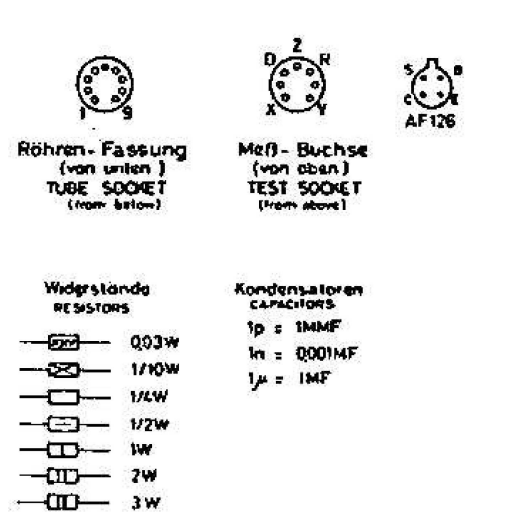


Anderungen vorbehalten!
SUBJECT TO ALTERATIONS!
Rev. 14/200763



ZF/IF: AM 460kHz FM 10,7MHz
Gleichspannungsmessung mit Voltmeter Ri > 20k Ω/V
D.C. VOLTAGE TEST WITH VOLTMETER Ri > 20k Ω/V



SABA
Freudenstadt 14
-Stereo-