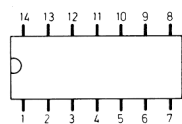


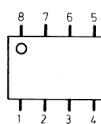
IS von oben  
IC top view  
Circuit intégré vue de dessus  
Circuiti integrati visti dall'alto



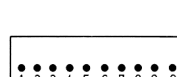
LA 1230  
LA 3350



HA1151



NJM 4558



STK 0059

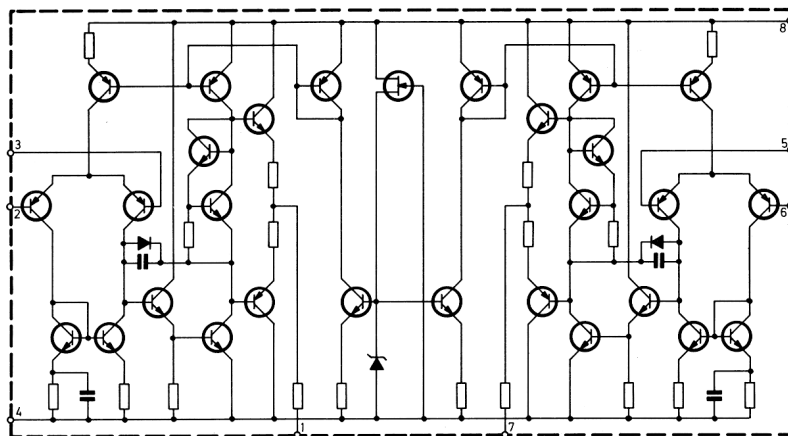
**Änderungen vorbehalten!**  
Subject to modification without notice!  
Modifications réservées!  
Con riserva di modifiche!  
TS2000/VS0234/271078

**a = Arbeitskontakt**  
Operating contact  
Contact fonctionnant  
Contatto di lavoro

**A = Aufnahme**  
Recording  
Enregistrement  
Registrazione

**w = Wiedergabe**  
Play back  
Reproduction  
Riproduzione

**r = Ruhekontakt**  
Rest contact  
Contact de repos  
Contatto di riposo



NJM 4558

**Dick gezeichnet** →  
Signal bzw. Steuerwege  
Thickly printed lines  
Signal or control paths.  
Imprimée en gras  
Signal ou parcours de commande.  
In grassetto percorso segnale o pilotaggio.

sw = schwarz	black	noir	nero
bn = braun	brown	marron	marrone
ge = gelb	yellow	jaune	giallo
or = orange	orange	orange	arancione
rs = rosa	pink	rosé	rosa
gr = grau	grey	gris	grigio
vi = violett	violet	violet	violet
bl = blau	blue	bleu	blu
fs = farblos	colourless	incolore	incoloro
we = weiß	white	blanc	bianco
rt = rot	red	rouge	rosso
gn = grün	green	vert	verde

Transistoren von unten  
Transistors from below  
Transistor vue de dessous  
Transistor visti dal basso



2SC 536  
2SA 659  
2SC 1175  
2SC 1571



2SC1708

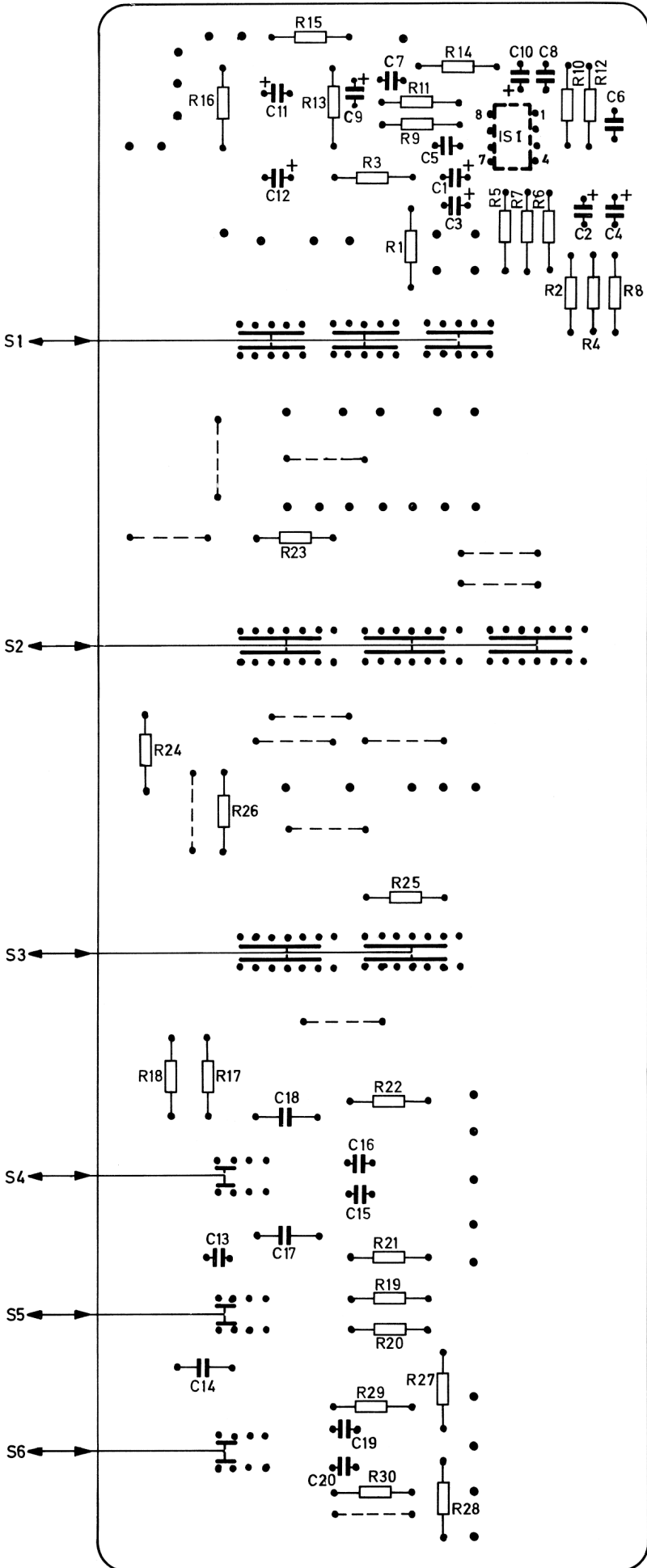


2SA 789

□ Funktion geschaltet  
□ Funktion nicht geschaltet  
□ Funktion switched on  
□ Funktion not switched on  
□ Fonction en service  
□ Fonction hors service  
□ Funzione inserita  
□ Funzione disinserita

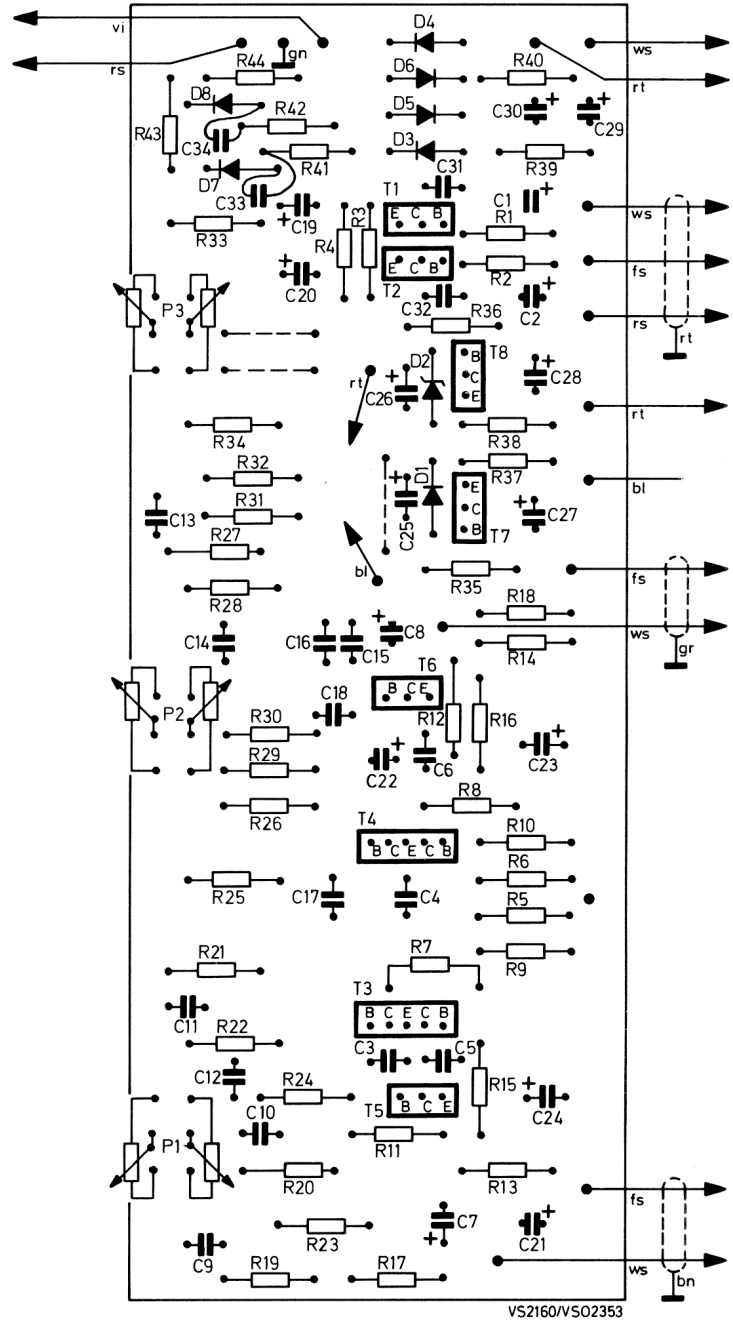
# Schalter-Platte

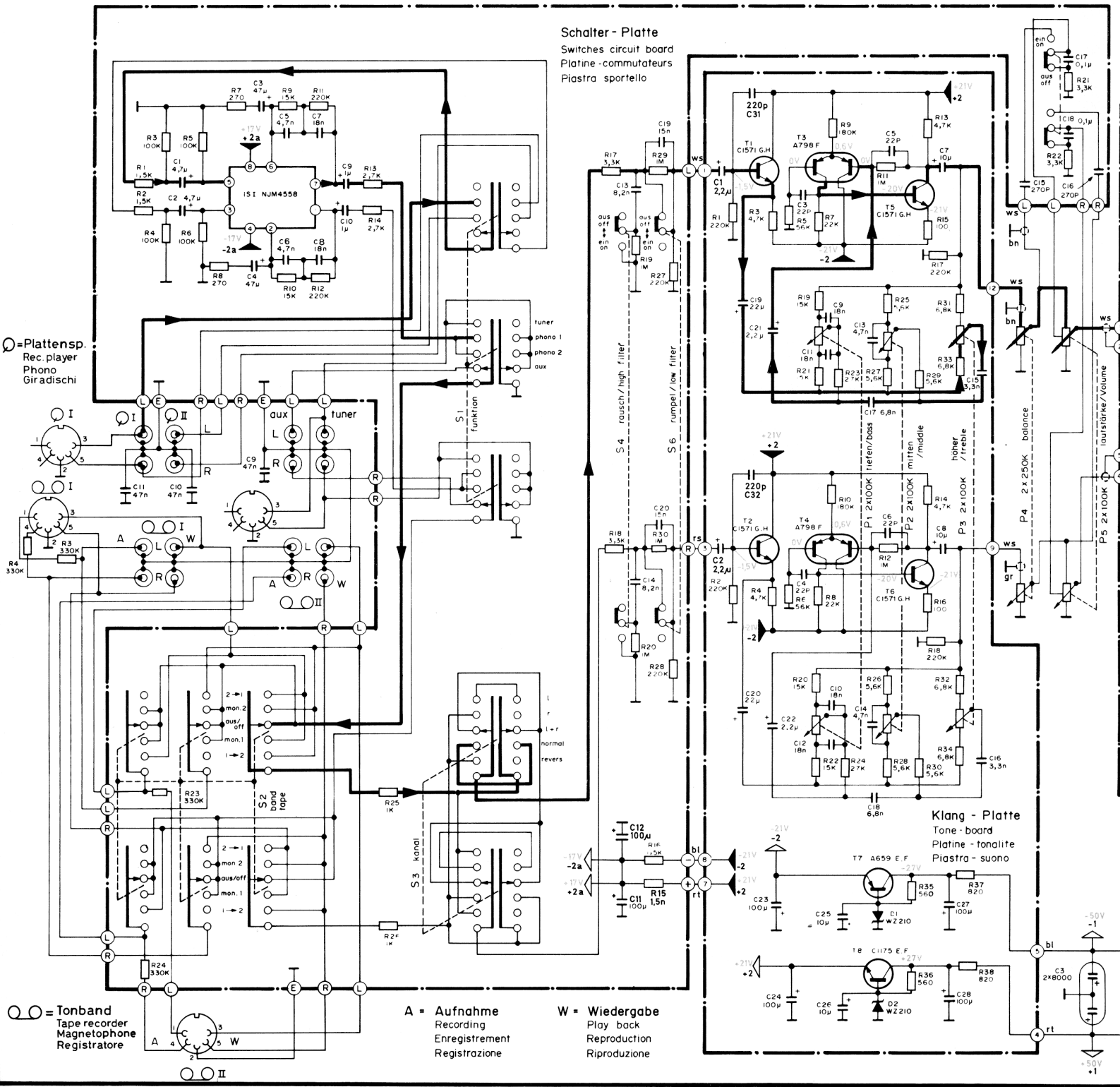
Switches circuit board  
 Platine commutateurs  
 Piastra sportello



# Klang-Platte

Tone-board  
 Platine-tonalite  
 Piastra-suono





**Schalter - Platte**  
 Switches circuit board  
 Platine - commutateurs  
 Piastra sportello

aus off +  
 ein on +  
 aus off -  
 ein on -

S.4 rausch/high filter  
 S.6 rummel/low filter

**Klang - Platte**  
 Tone-board  
 Platine - tonalite  
 Piastra - suono

⊙ = Plattensp.  
 Rec. player  
 Phono  
 Giradischi

⊙ ⊙ = Tonband  
 Tape recorder  
 Magnetophone  
 Registratore

A = Aufnahme  
 Recording  
 Enregistrement  
 Registrazione

W = Wiedergabe  
 Play back  
 Reproduction  
 Riproduzione

balance  
 2 x 250K  
 P.4

loudstärke/Volume  
 2 x 100K  
 P.5

normal  
 revers

mon.2  
 out/off  
 mon.1  
 1-2

2-1  
 2-1

aux  
 tuner  
 phono 1  
 phono 2  
 aux

funktion  
 S.1

band tape  
 S.2

kanal  
 S.3

hotter / r/rable  
 mittern / r/rable  
 liefer/bass / r/rable  
 liefer/mitten / r/rable

220p  
 C31  
 C32

220p  
 C20

220p  
 C22

100µ  
 C23

100µ  
 C24

100µ  
 C25

100µ  
 C27

100µ  
 C28

100µ  
 C29

100µ  
 C30

100µ  
 C33

100µ  
 C34

100µ  
 C35

100µ  
 C36

100µ  
 C37

100µ  
 C38

100µ  
 C39

100µ  
 C40

100µ  
 C41

100µ  
 C42

100µ  
 C43

100µ  
 C44

100µ  
 C45

100µ  
 C46

100µ  
 C47

100µ  
 C48

100µ  
 C49

100µ  
 C50

100µ  
 C51

100µ  
 C52

100µ  
 C53

100µ  
 C54

100µ  
 C55

100µ  
 C56

100µ  
 C57

100µ  
 C58

100µ  
 C59

100µ  
 C60

100µ  
 C61

100µ  
 C62

100µ  
 C63

100µ  
 C64

100µ  
 C65

100µ  
 C66

100µ  
 C67

100µ  
 C68

100µ  
 C69

100µ  
 C70

100µ  
 C71

100µ  
 C72

100µ  
 C73

100µ  
 C74

100µ  
 C75

100µ  
 C76

100µ  
 C77

100µ  
 C78

100µ  
 C79

100µ  
 C80

100µ  
 C81

100µ  
 C82

100µ  
 C83

100µ  
 C84

100µ  
 C85

100µ  
 C86

100µ  
 C87

100µ  
 C88

100µ  
 C89

100µ  
 C90

100µ  
 C91

100µ  
 C92

100µ  
 C93

100µ  
 C94

100µ  
 C95

100µ  
 C96

100µ  
 C97

100µ  
 C98

100µ  
 C99

100µ  
 C100

100µ  
 C101

100µ  
 C102

100µ  
 C103

100µ  
 C104

100µ  
 C105

100µ  
 C106

100µ  
 C107

100µ  
 C108

100µ  
 C109

100µ  
 C110

100µ  
 C111

100µ  
 C112

100µ  
 C113

100µ  
 C114

100µ  
 C115

100µ  
 C116

100µ  
 C117

100µ  
 C118

100µ  
 C119

100µ  
 C120

100µ  
 C121

100µ  
 C122

100µ  
 C123

100µ  
 C124

100µ  
 C125

100µ  
 C126

100µ  
 C127

100µ  
 C128

100µ  
 C129

100µ  
 C130

100µ  
 C131

100µ  
 C132

100µ  
 C133

100µ  
 C134

100µ  
 C135

100µ  
 C136

100µ  
 C137

100µ  
 C138

100µ  
 C139

100µ  
 C140

100µ  
 C141

100µ  
 C142

100µ  
 C143

100µ  
 C144

100µ  
 C145

100µ  
 C146

100µ  
 C147

100µ  
 C148

100µ  
 C149

100µ  
 C150

100µ  
 C151

100µ  
 C152

100µ  
 C153

100µ  
 C154

100µ  
 C155

100µ  
 C156

100µ  
 C157

100µ  
 C158

100µ  
 C159

100µ  
 C160

100µ  
 C161

100µ  
 C162

100µ  
 C163

100µ  
 C164

100µ  
 C165

100µ  
 C166

100µ  
 C167

100µ  
 C168

100µ  
 C169

100µ  
 C170

100µ  
 C171

100µ  
 C172

100µ  
 C173

100µ  
 C174

100µ  
 C175

100µ  
 C176

100µ  
 C177

100µ  
 C178

100µ  
 C179

100µ  
 C180

100µ  
 C181

100µ  
 C182

100µ  
 C183

100µ  
 C184

100µ  
 C185

100µ  
 C186

100µ  
 C187

100µ  
 C188

100µ  
 C189

100µ  
 C190

100µ  
 C191

100µ  
 C192

100µ  
 C193

100µ  
 C194

100µ  
 C195

100µ  
 C196

100µ  
 C197

100µ  
 C198

100µ  
 C199

100µ  
 C200

100µ  
 C201

100µ  
 C202

100µ  
 C203

100µ  
 C204

100µ  
 C205

100µ  
 C206

100µ  
 C207

100µ  
 C208

100µ  
 C209

100µ  
 C210

100µ  
 C211

100µ  
 C212

100µ  
 C213

100µ  
 C214

100µ  
 C215

100µ  
 C216

100µ  
 C217

100µ  
 C218

100µ  
 C219

100µ  
 C220

100µ  
 C221

100µ  
 C222

100µ  
 C223

100µ  
 C224

100µ  
 C225

100µ  
 C226

100µ  
 C227

100µ  
 C228

100µ  
 C229

100µ  
 C230

100µ  
 C231

100µ  
 C232

100µ  
 C233

100µ  
 C234

100µ  
 C235

100µ  
 C236

100µ  
 C237

100µ  
 C238

100µ  
 C239

100µ  
 C240

100µ  
 C241

100µ  
 C242

100µ  
 C243

100µ  
 C244

100µ  
 C245

100µ  
 C246

100µ  
 C247

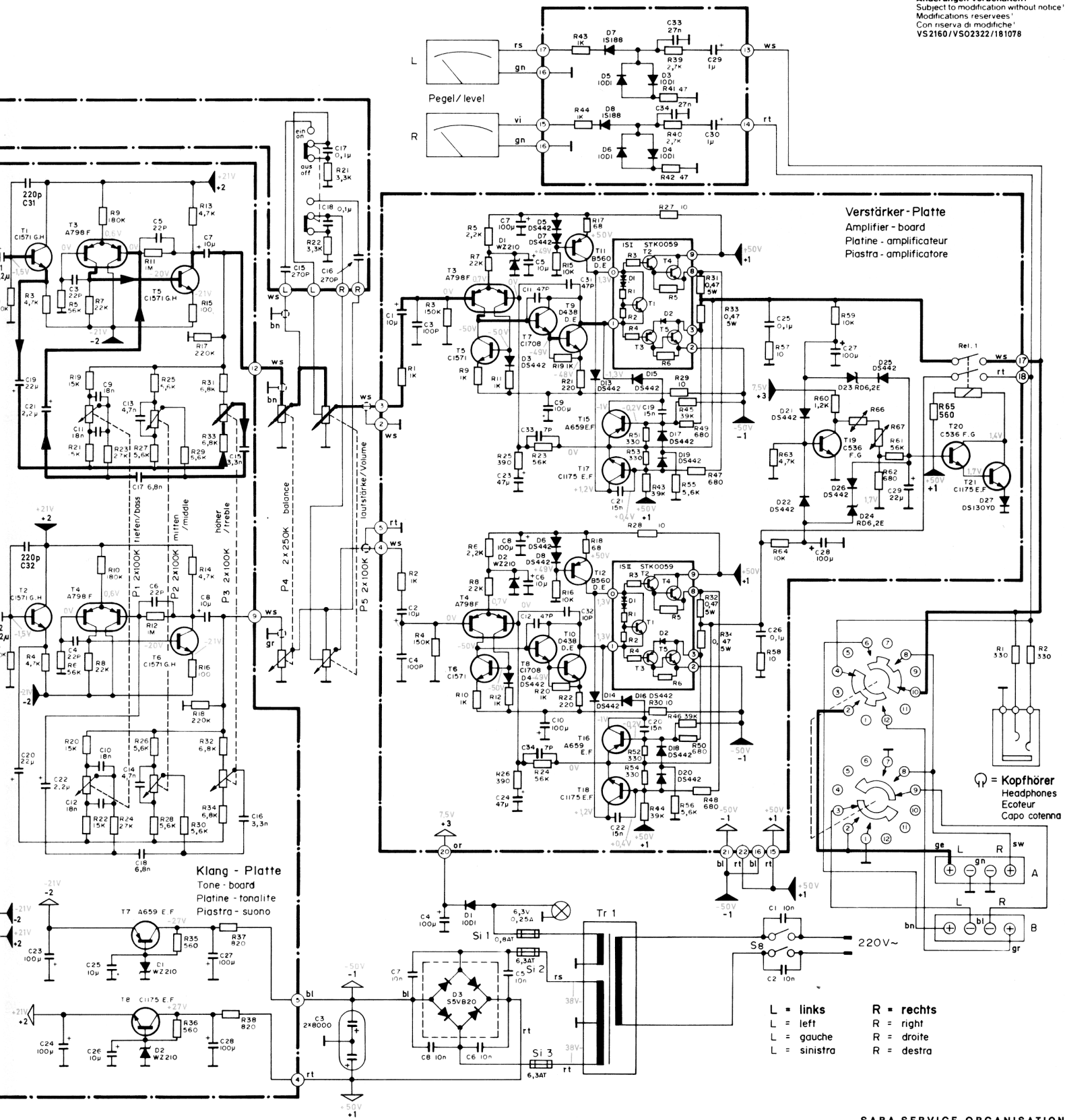
100µ  
 C248

100µ  
 C249

100µ  
 C250

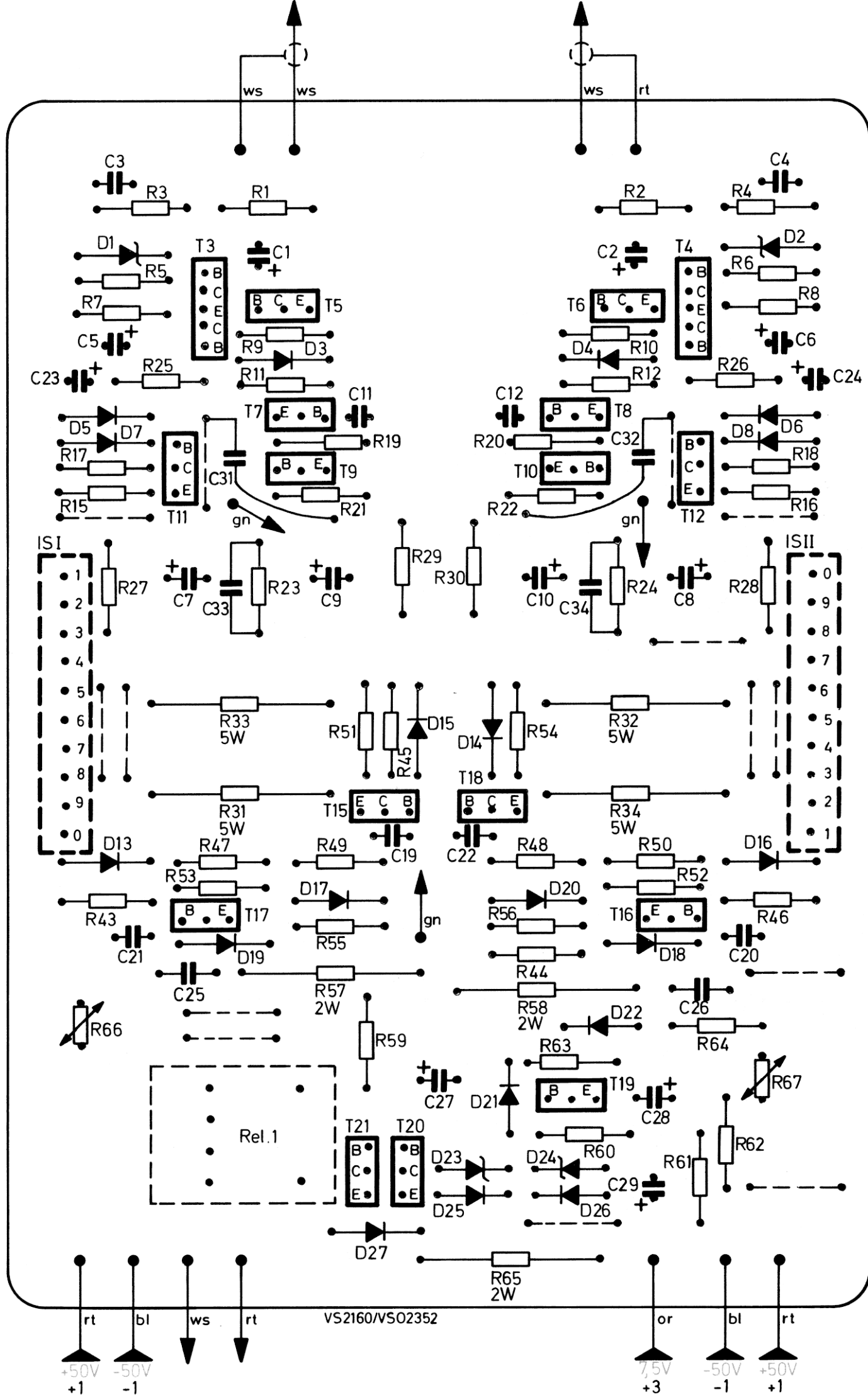
100µ  
 C251</

Änderungen vorbehalten!  
 Subject to modification without notice!  
 Modifications reserves!  
 Con riserva di modifiche!  
 VS2160/VS02322/1181078

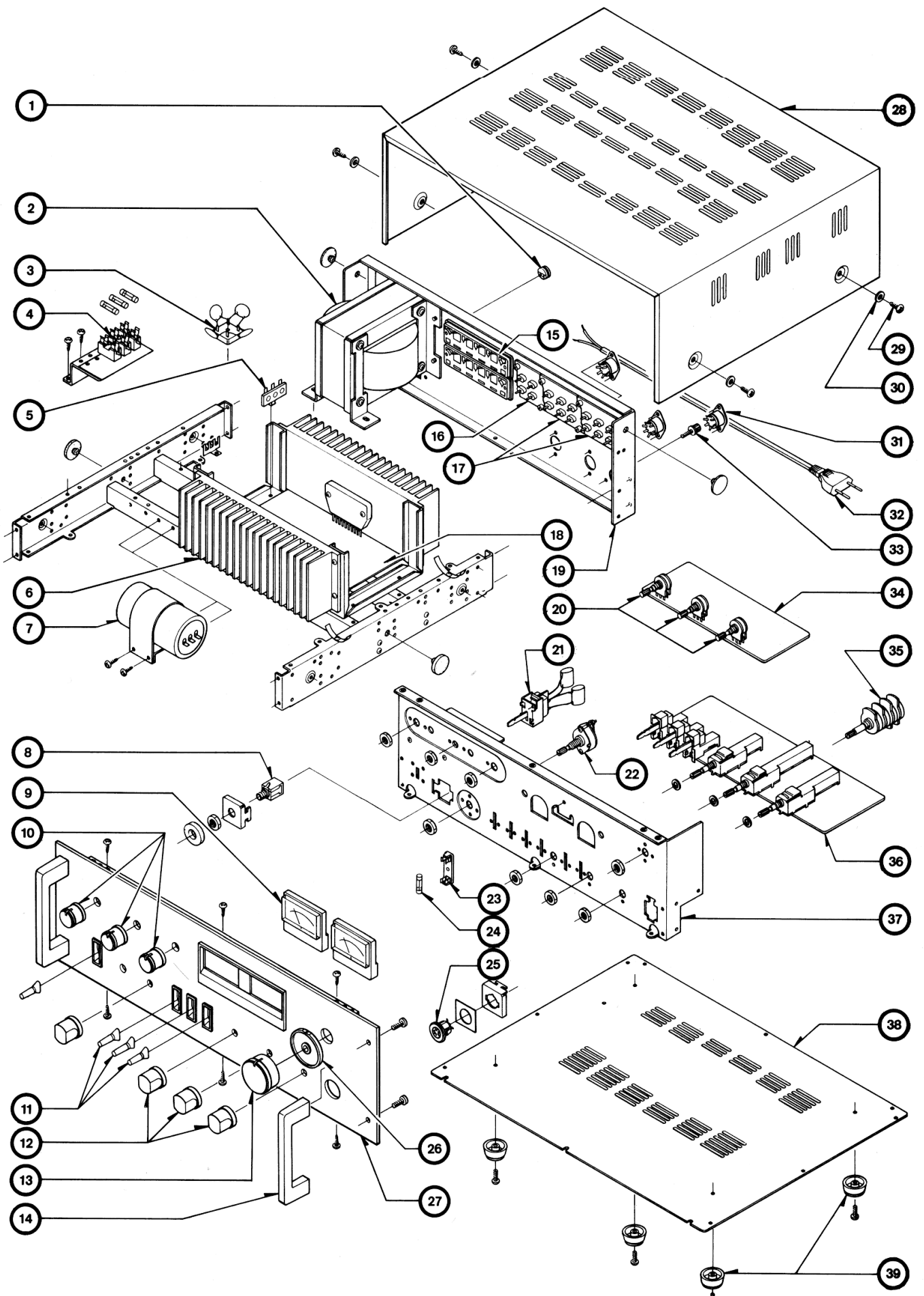


L = links  
 L = left  
 L = gauche  
 L = sinistra

R = rechts  
 R = right  
 R = droite  
 R = destra



# Ersatzteillageplan



① Kabeldurchführung	4900 024 168	⑬ Drehknopf, silber	4900 024 143	⑳ Drehknopf, silber	4900 024 145
② Netztrafo	4900 024 215	⑭ Drehknopf, schwarz	4900 024 144	㉑ Drehknopf, schwarz	4900 024 146
③ Gleichrichter S 5 VB 20	4900 024 225	⑮ Sturzbügel, silber	4900 024 139	㉒ Frontplatte, silber	4900 024 203
④ Sicherungshalter	4900 024 166	⑯ Sturzbügel, schwarz	4900 024 140	㉓ Frontplatte, schwarz	4900 024 204
⑤ Lötstützpunkt	4900 024 206	⑰ Lautsprecheranschluß		㉔ Gehäuseoberteil	4900 024 134
⑥ Kühlblech	4900 024 205	⑱ 2fach	4900 024 163	㉕ Schraube	4900 024 589
⑦ Elko 2 x 8000 µF / 63 V	4900 024 231	⑲ Eingangsbuchsenleiste		㉖ Unterlegscheibe	4900 024 444
⑧ Kopfhörerbuchse	4900 024 156	⑳ 4fach	4900 024 162	㉗ Tonband-,	
⑨ Anzeigeinstrument,		㉑ 6fach	4900 024 161	Phonobuchse DIN	4900 024 160
silber	4900 024 153	㉒ Verstärkerplatte bestückt	4900 024 208	㉘ Netzkabel kpl.	4900 020 956
Anzeigeinstrument,		㉓ Rückwand	4900 024 202	㉙ Erdungsschraube	4900 024 165
schwarz	4900 024 154	㉔ Poti 2 x 100 k	4900 024 226	㉚ Klangplatte bestückt	4900 024 209
⑩ Drehknopf, silber	4900 024 151	㉕ Netzschalter	4900 024 158	㉛ Poti 2 x 250 k, 2 x 100 k	4900 024 192
⑪ Drehknopf, schwarz	4900 024 152	㉖ Lautsprecherschalter	4900 024 159	㉜ Schalterplatte bestückt	4900 024 210
⑫ Knopf, silber	4900 024 149	㉗ Lampenhalter	4900 024 155	㉝ Frontteil	4900 024 141
⑬ Knopf, schwarz	4900 024 150	㉘ Lampe 6,3 V 0,25 A	4900 024 197	㉞ Gehäuseboden	4900 024 133
⑭ Drehknopf, silber	4900 024 147	㉙ Tonbandbuchse DIN	4900 024 157	㉟ Fuß	4900 024 135
⑮ Drehknopf, schwarz	4900 024 148				

## Ersatzteilliste

Teil	Bemerkungen	Best. Nr.	Preisgruppe
<b>Verpackung</b>			
Versandkarton		4900 024 201	AP
Polster	links	4900 024 130	AL
Polster	rechts	4900 024 131	AL
Plastiktüte		4900 024 132	AF
<b>Gehäuse</b>			
Gehäuseboden		4900 024 133	AS
Gehäuseoberteil		4900 024 134	BM
Fuß		4900 024 135	AF
Rückwand		4900 024 202	AW
Frontplatte	silber	4900 024 203	BU
Frontplatte	schwarz	4900 024 204	BU
Sturzbügel	silber	4900 024 139	AX
Sturzbügel	schwarz	4900 024 140	AX
Schraube	für Gehäuseoberteil	4900 024 589	AC
Unterlegscheibe	für Gehäuseschraube	4900 024 444	AA
<b>Chassis, Knöpfe, Instrumente</b>			
Frontteil	für Chassis	4900 024 141	AR
Kühlblech		4900 024 205	BK
Drehknopf, silber	für Lautstärkeregler	4900 024 143	AT
Drehknopf, schwarz	für Lautstärkeregler	4900 024 144	AT
Drehknopf, silber	für Balance	4900 024 145	AT
Drehknopf, schwarz	für Balance	4900 024 146	AT
Drehknöpfe, silber	Lautsprecher, Betr.art,	4900 024 147	AT
	Stereo, Band		
Drehknöpfe, schwarz	Lautsprecher, Betr.art,	4900 024 148	AT
	Stereo, Band		
Knöpfe, silber	für Kippschalter	4900 024 149	AM
Knöpfe, schwarz	für Kippschalter	4900 024 150	AM
Drehknopf, silber	Tiefen, Höhen, Mitten	4900 024 151	AT
Drehknopf, schwarz	Tiefen, Höhen, Mitten	4900 024 152	AT
Anzeigeinstrument, silber		4900 024 153	BF
Anzeigeinstrument, schwarz		4900 024 154	BF
Lampenhalter	für Instrumente	4900 024 155	BF
Kopfhörerbuchse		4900 024 156	AM
Tonbandbuchse DIN	Frontplatte	4900 024 157	AI
Netzschalter		4900 024 158	AS
Lautsprecherschalter		4900 024 159	AW
Tonband-, Phonobuchse DIN	Rückwand	4900 024 160	AI
Eingangsbuchsenleiste 6fach	Cinch-Buchsen	4900 024 161	AO
Eingangsbuchsenleiste 4fach	Cinch-Buchsen	4900 024 162	AM
Lautsprecheranschlüsse	2fach	4900 024 163	AW
Lotstützpunkt für Diode		4900 024 206	AC
Sicherungshalter		4900 024 106	AL
Erdungsschraube	Rückwand	4900 024 165	AG
Netzkabel		4900 020 956	AW
Kabeldurchführung	für Netzkabel	4900 024 168	AF

# Ersatzteilliste (Fortsetzung)

Teil	Bemerkungen	Best. Nr.	Preisgruppe
<b>Schaltungsplatte</b>			
* Verstärkerplatte		4900 024 208	CZ
Relais	Rel. 1	4900 024 214	BH
* Klang-Platte		4900 024 209	CD
* Schalterplatte		4900 024 210	CG
Kippschalter	rauschen, rumpeln, loudness	4900 024 173	AP
Stereo/Mono-Schalter	mode	4900 024 211	BB
Bandschalter	tape	4900 024 212	BC
Betriebsartenschalter	function	4900 024 213	BC
<b>Transformator</b>			
Netztrafo Tr 1		4900 024 215	CL
<b>Integrierte Schaltungen</b>			
IS 1, 2 Verstärker-Platte	STK 0059 S	4900 024 216	BR
IS 1 Schalterplatte	NJM-4558 D-D	4900 024 217	AO
<b>Transistoren</b>			
T 3, 4 Klang-Verstärkerplatte	2 SA 798 F	4900 024 178	AL
T 5, 6 Verstärkerplatte, T 1, 2, 5, 6 Klangplatte	2 SC 1571 G	4900 024 218	AH
T 7, 8 Verstärkerplatte	2 SC 1708 F	4900 024 219	AK
T 9, 10 Verstärkerplatte	2 SD 438	4900 024 181	AL
T 11, 12 Verstärkerplatte	2 SB 560 D	4900 024 182	AM
T 15, 16 Verstärkerplatte, T 207 Klangplatte	2 SA 659 E	4900 024 220	AT
T 17, 18, 21 Verstärkerplatte, * T 208 Klangplatte	2 SC 1175 E	4900 024 221	AM
T 19, 20 Verstärkerplatte	2 SC 536 F	4900 024 222	AG
<b>Dioden, Gleichrichter</b>			
D 1, 2 Verstärkerplatte, D 1, 2 Klangplatte	WZ-210	4900 024 184	AT
D 3-8, 13-22, 25, 26 Verstärkerplatte	DS 442	4900 024 185	AD
D 23, 24 Verstärkerplatte	RD-6, 2 E	4900 024 223	AH
D 27 Verstärkerplatte	DS-130 YD	4900 024 224	AF
D 7, 8 Klangplatte	1 S 188 FM 1	4900 024 190	AE
D 3, 4, 5, 6 Klangplatte	10 D-1	4900 024 189	AG
D 3 Gleichrichter	S 5 VB 20	4900 024 225	BA
<b>Potentiometer</b>			
P 1, 2, 3 Tiefen, Mitten, Höhen	2 x 100 K	4900 024 226	AU
P 4, 5 Lautstärke, Balance	2 x 250 K, 2 x 100 K	4900 024 192	BE
<b>Widerstände (Sonderwerte)</b>			
R 31, 32, 33, 34	0,47 Ohm / 5 W	4900 024 227	AK
R 57, 58	10 Ohm / 2 W	4900 024 195	AG
R 65	560 Ohm / 2 W	4900 024 228	AG
R 66, 67 Posistor	PTH 487 A (90°)	4900 024 229	AM
<b>Kondensatoren (Sonderwerte)</b>			
C 3 Ladeelko	2 x 8000 µF / 63 V	4900 024 231	BL
<b>Lämpchen, Sicherungen</b>			
Instrumentenlämpchen	6,3 V 0,25 A	4900 024 197	AI
Si 1	0,8 AT	4900 024 198	AF
Si 2, 3	6,3 AT	4900 024 232	AF

\* Diese Teile werden nicht auf  
Garantie getauscht