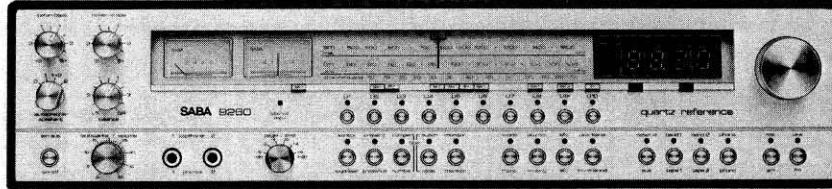


Service-Instruction

professional receiver
9260 quartz reference



- ▲ Bestell-Nr. 4900 024 410 M 3
- ▲ Bestell-Nr. 4900 025 501 M 4

Wichtige Hinweise

Die Sicherheit des Gerätes muß nach einer Reparatur oder Überprüfung erhalten bleiben. Es dürfen deshalb keine konstruktiven Merkmale des Gerätes sicherheitsmindernd verändert werden (z.B. müssen Abdeckungen ordnungsgemäß angebracht sein).

Ersatzteile müssen hinsichtlich ihrer Daten und ihrer Merkmale dem getauschten Teil entsprechen, damit die Sicherheit des Gerätes nicht vermindert wird. Verwenden Sie deshalb nur Original-Ersatzteile.

Important note

The unit must remain safe after repair or checking. Therefore, no design features of the unit may be altered which would result in a reduction of safety (e.g. covers must be properly replaced).

With regards to their data and technical features, spare parts must correspond with the replaced part, so as not to reduce the safety of the unit. Therefore, only use original spare parts.

Recommandations importantes

L'appareil doit remplir les mêmes conditions de sécurité après une réparation ou une révision. Aucune caractéristique de construction de l'appareil ne doit donc être modifiée de telle sorte que la sécurité de l'appareil en soit diminuée (par ex., les couvercles doivent être remis en place correctement).

Les caractéristiques et les propriétés des pièces de rechange doivent coïncider avec celles de la pièce qui est remplacée afin de ne pas réduire la sécurité de l'appareil. N'utilisez donc que des pièces de rechange d'origine.

Avvisi importanti

La sicurezza dell'apparecchio deve rimanere conservata anche dopo una riparazione o un controllo. Perciò non è permesso di variare connotati costruttivi dell'apparecchio in modo che non garantiscono la sicurezza originaria (p. es. gli schemi di protezione devono essere fissati a regola d'arte). I pezzi di ricambio devono corrispondere al pezzo da sostituire nei loro dati e nei loro connotati per garantire la stessa sicurezza dell'apparecchio. Usate perciò solo ricambi originali SABA.

Änderungen vorbehalten!
Subject to modification without notice!
Modifications réservées!
Con riserva di modifiche!
9241/VSO2099/070380a

E 7141
(BF 900)

BD 417
BD 418

78M 15 UC
78M 12 UC

BD 239

BDV 93
BDV 94
(BD 245)
(BD 246)

BF 246 A

BF 199
BF 240
BF 255
BF 450
BF 540

BC 238
BC 307
BC 308
BC 327
BC 337
BC 413
BC 415
BC 447
BC 546
BC 547
BC 548
BC 549
BC 550
BC 557
BC 558
BC 560
BC 635
BC 636
BC 639

IS von oben
IC top view
Circuit intégré vue de dessus
Circuiti integrati visti dall'alto

TCA 530
TDA 1028
CA 3089 E
TCA 4500 A

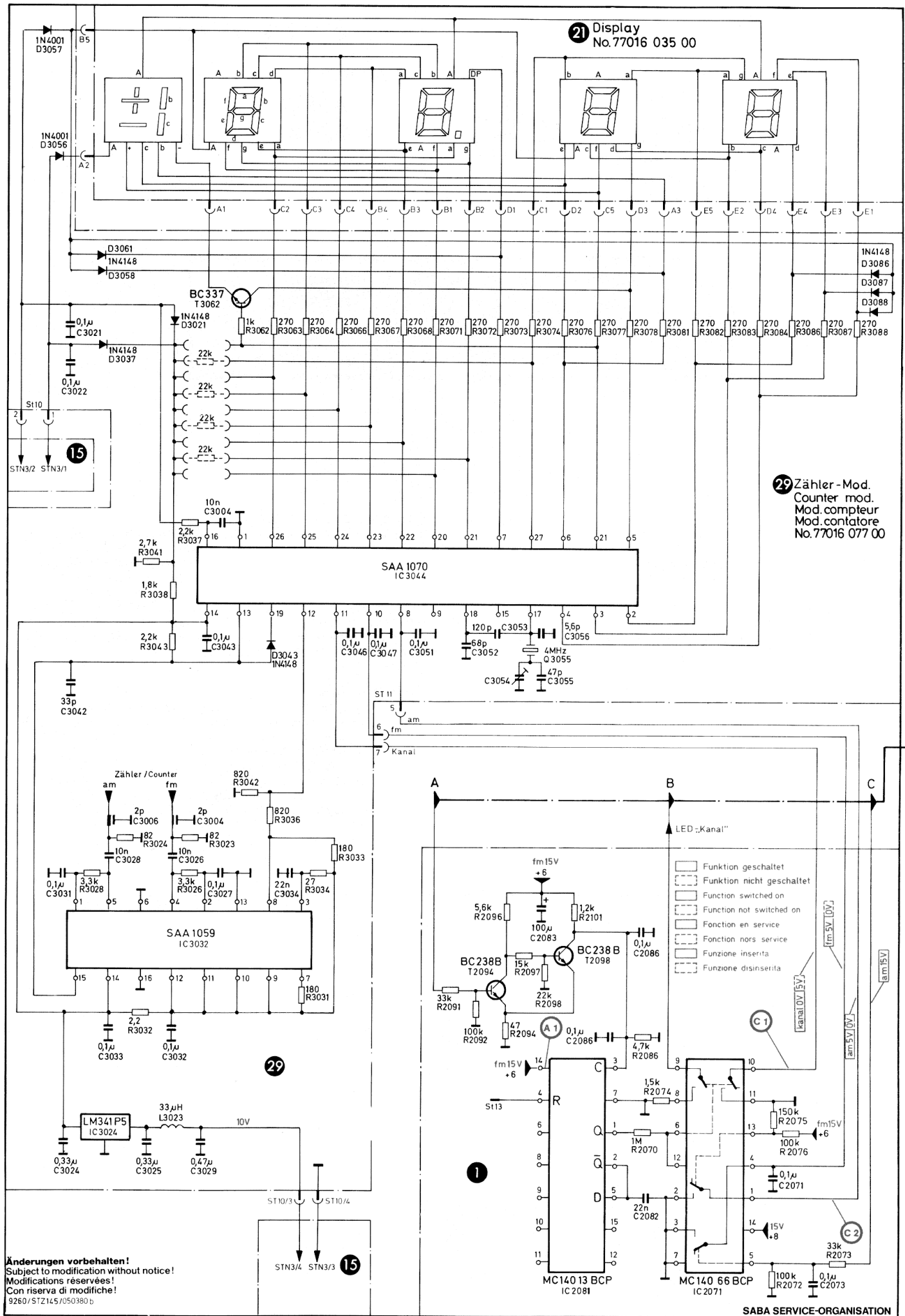
CD 4016 AE
MC 14013 CP
MC 14013 BCP
MC 14016 CP
MC 14066 BCP
MC 14093 B

L 466

L 237
L 238
L 318
L 321
L 456
L 463
L 927
L 928
L 947
L 948

sw = schwarz	black	noir	nero
bn = braun	brown	marron	mezzanone
ge = gelb	yellow	jaune	giallo
or = orange	orange	orange	arancione
rs = rosa	pink	rosé	rosa
gr = grau	grey	gris	grigio
vi = violett	violet	violet	violeta
bl = blau	blue	bleu	blu
fs = farblos	colourless	incoloro	incoloro
we = weiß	white	blanc	bianco
rt = rot	red	rouge	rosso
gn = grün	green	vert	verde

SABA SERVICE-ORGANISATION

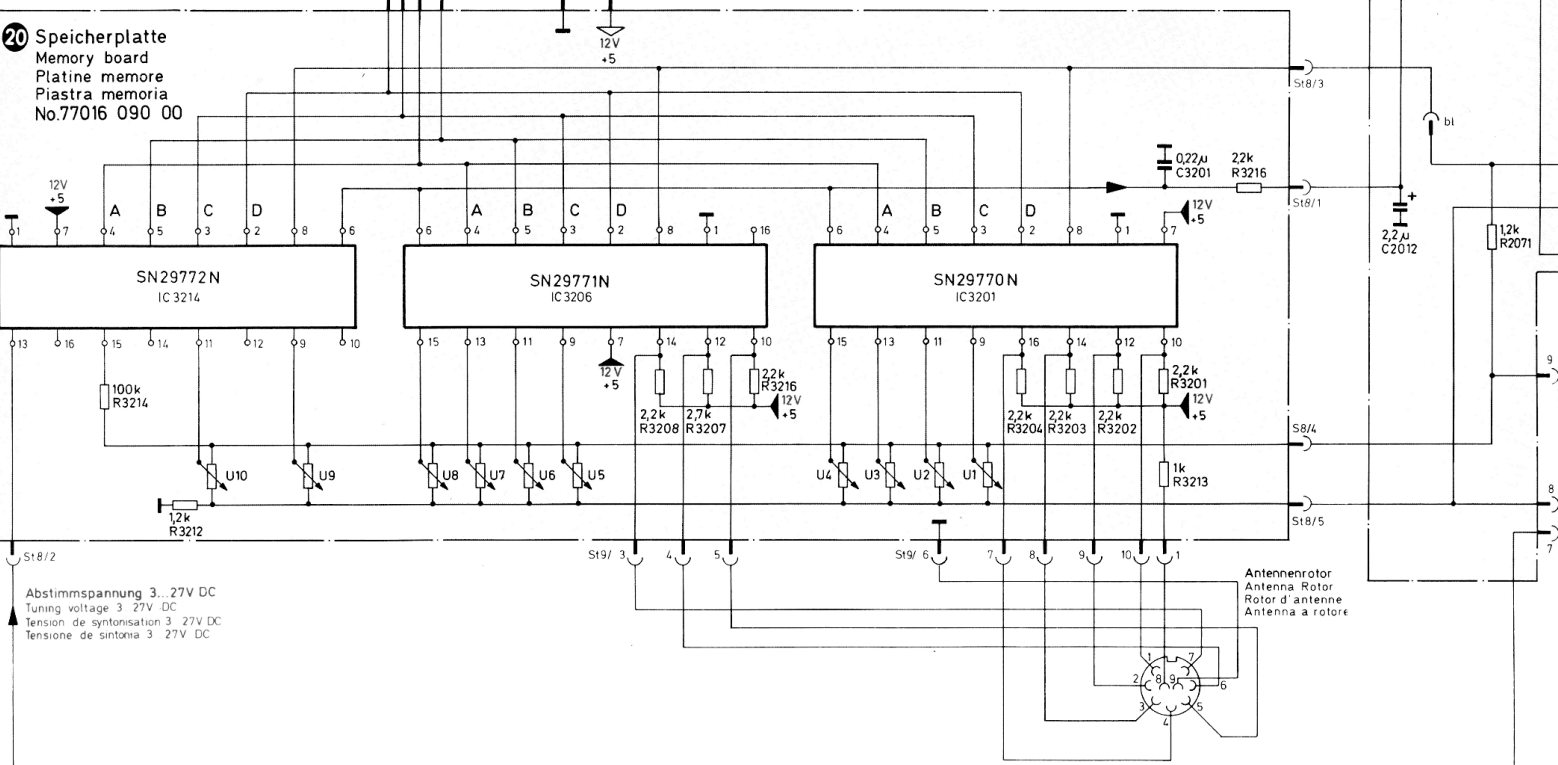
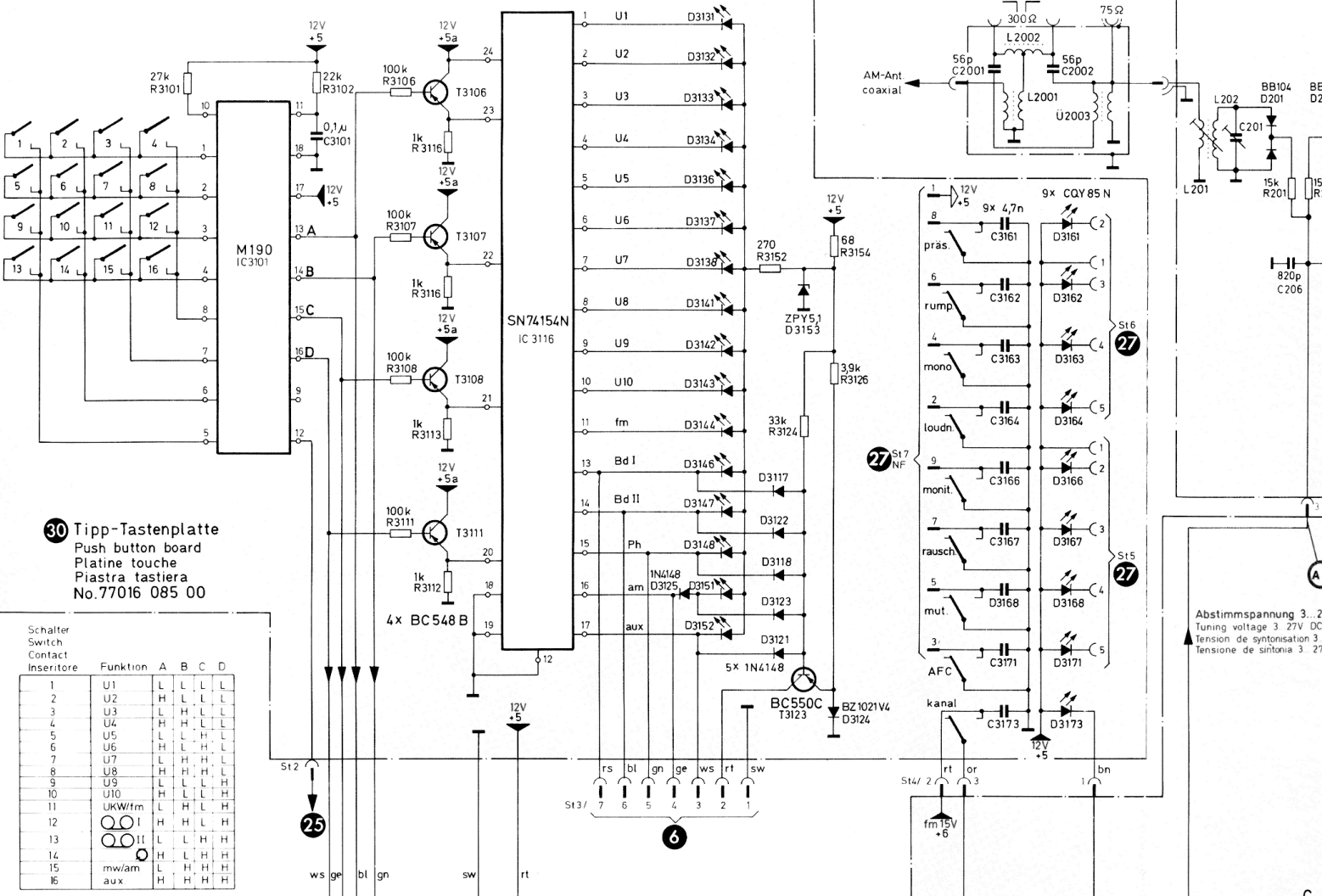


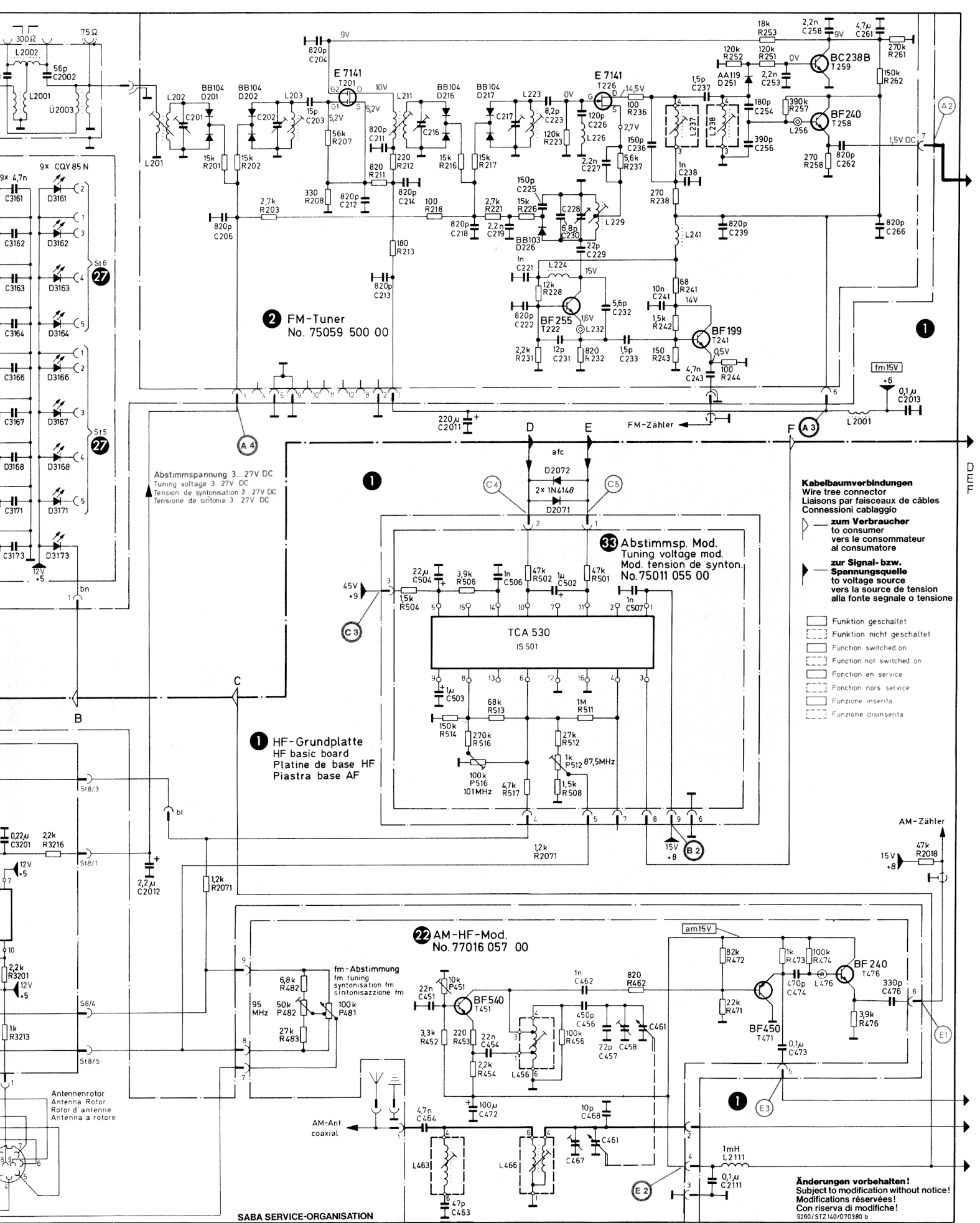
21 Display
No. 77016 035 00

29 Zähler-Mod.
Counter mod.
Mod. compteur
Mod. contatore
No. 77016 077 00

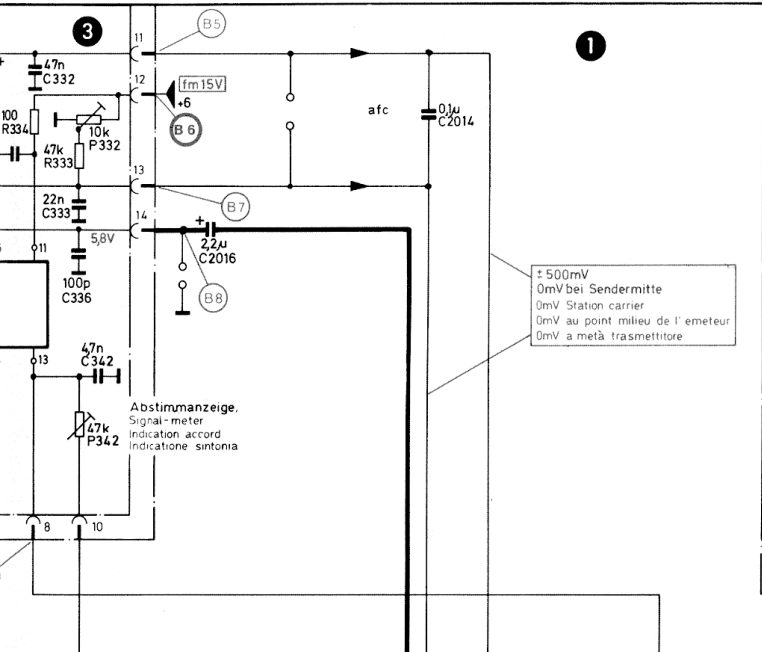
- Funktion geschaltet
- Funktion nicht geschaltet
- Function switched on
- Function not switched on
- Fonction en service
- Fonction hors service
- Funzione inserita
- Funzione disinserita

Änderungen vorbehalten!
Subject to modification without notice!
Modifications réservées!
Con riserva di modifiche!
9260/STZ145/050380 b





Änderungen vorbehalten!
 Subject to modification without notice!
 Modifications réservées!
 Con riserva di modifiche!
 9260/STZ 141/070380 b

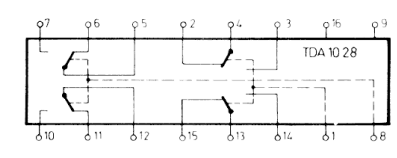


- Funktion geschaltet
- Funktion nicht geschaltet
- Funktion switched on
- Funktion not switched on
- Fonction en service
- Fonction hors service
- Funzione inserita
- Funzione disinserita

Kabelbaumverbindungen
 Wire tree connector
 Liaisons par faisceaux de câbles
 Connessioni cablaggio

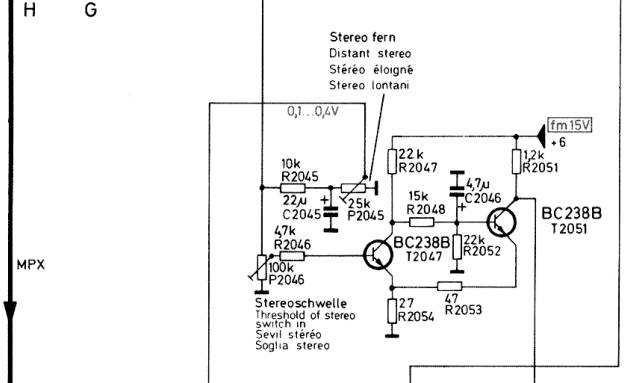
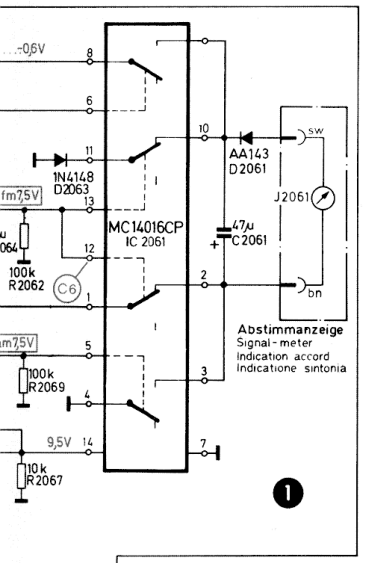
zum Verbraucher
 to consumer
 vers le consommateur
 al consumatore

zur Signal- bzw.
 Spannungsquelle
 to voltage source
 vers la source de tension
 alla fonte segnale o tensione

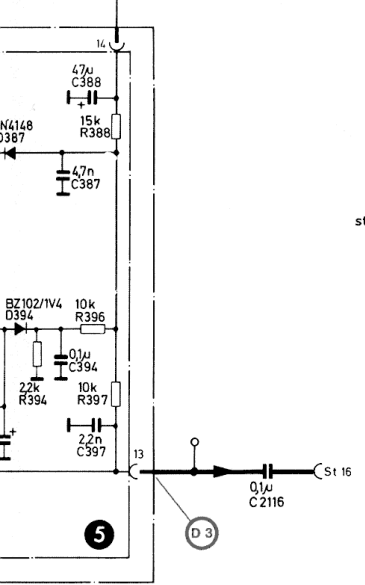
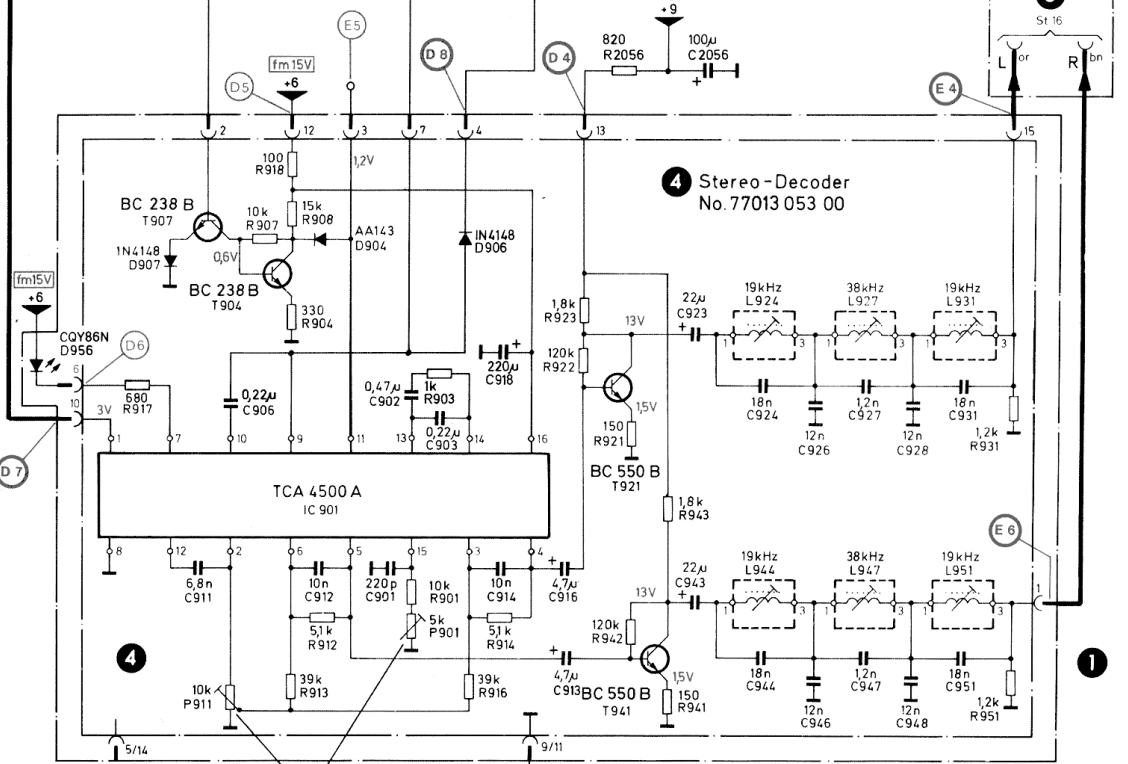


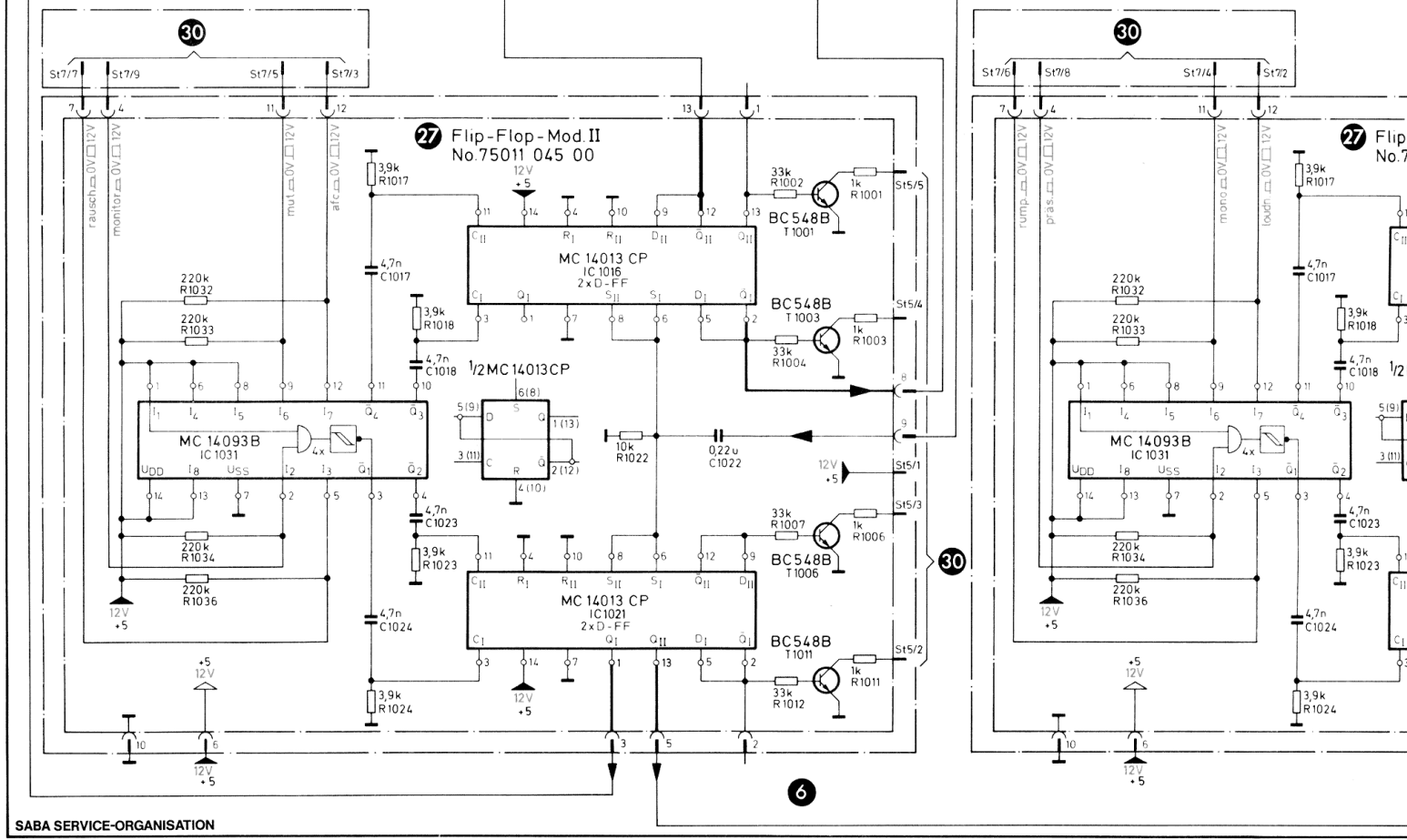
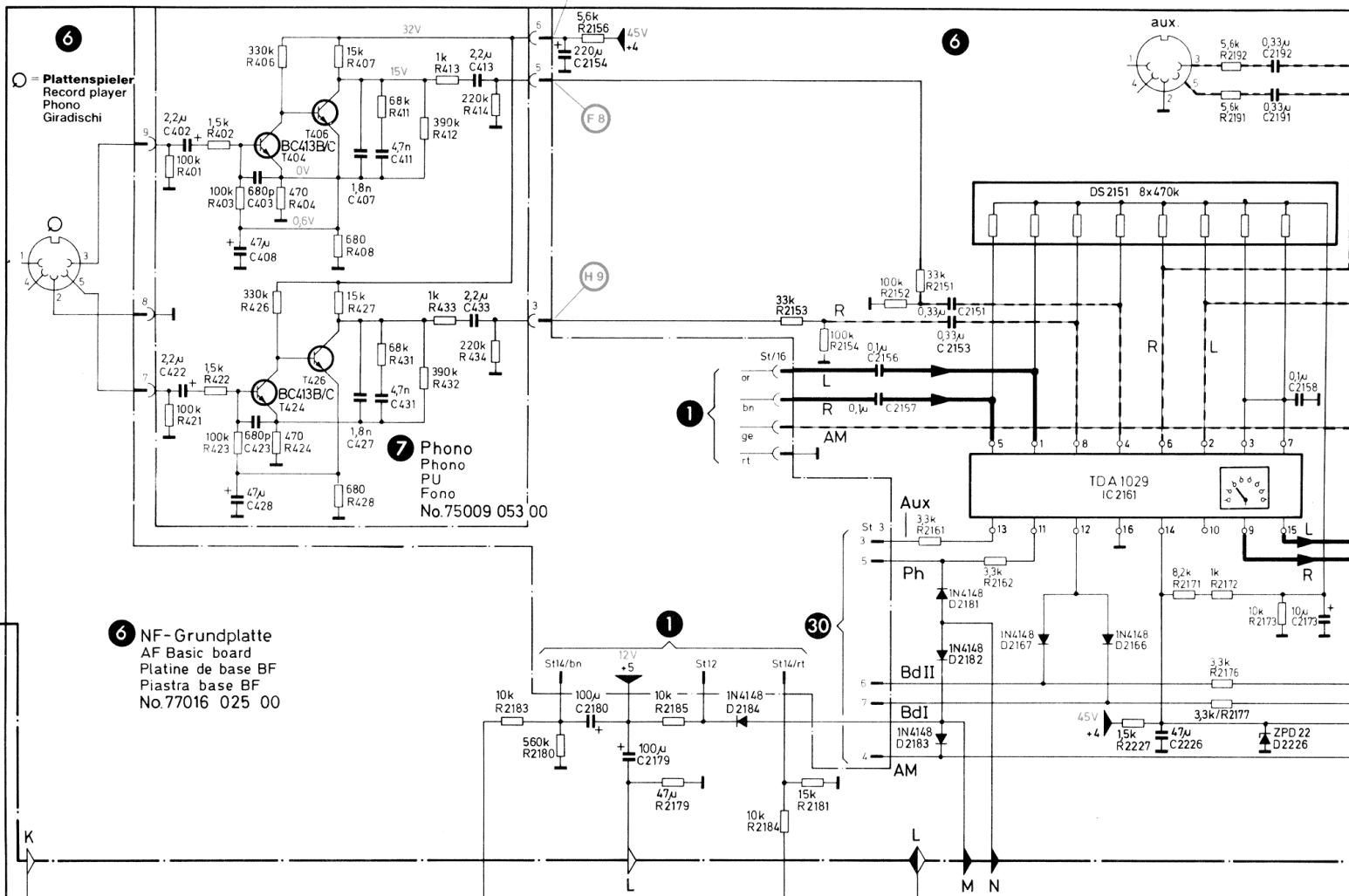
1 Nummer der gedr. Platten
 Number of the printed circuit
 Numéro des plaquettes imprimées
 Numero pastre stampate

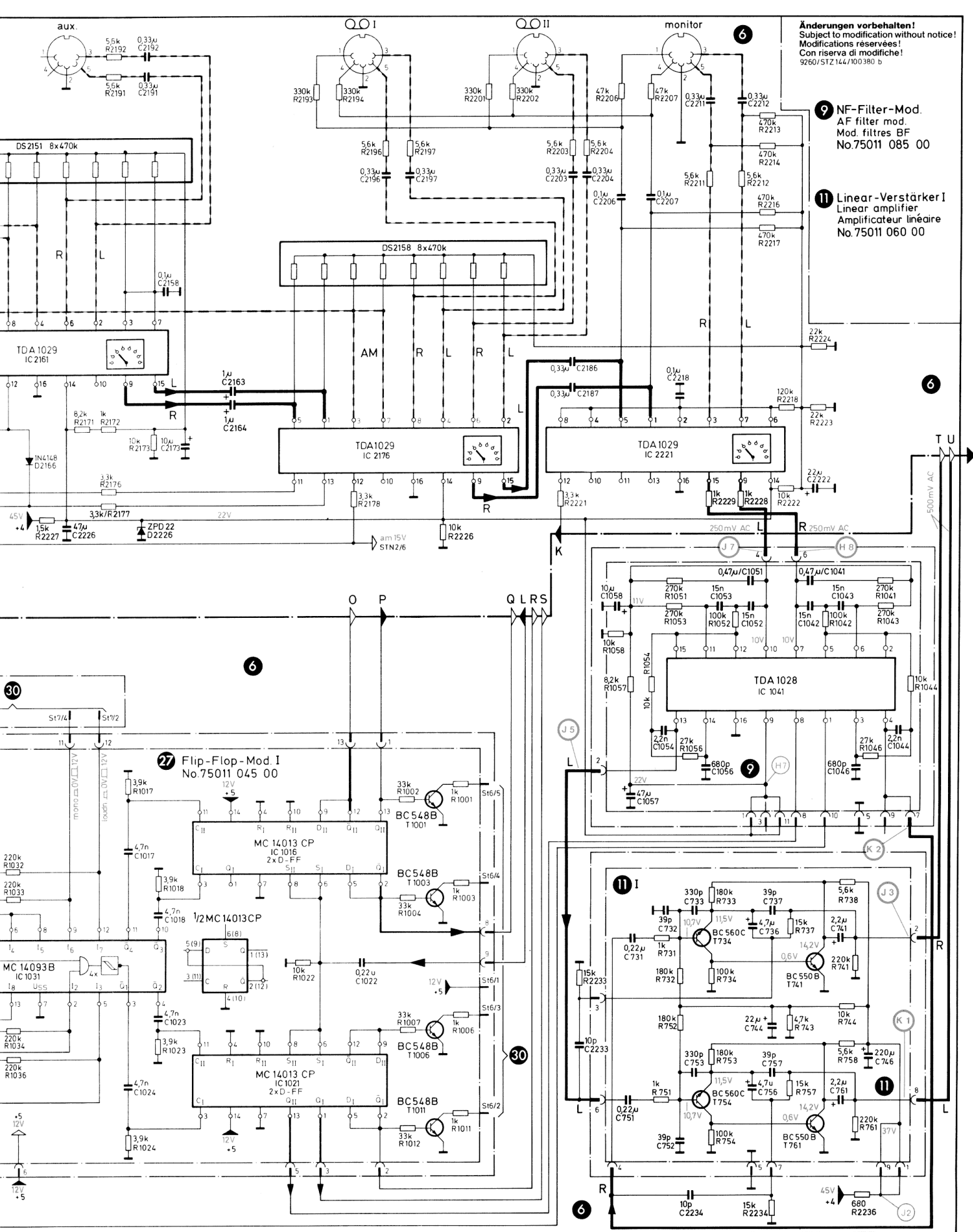
- | | | | |
|--------------|------------|----------|-----------|
| sw = schwarz | black | noir | nero |
| bn = braun | brown | marron | marone |
| ge = gelb | yellow | jaune | giallo |
| or = orange | orange | orange | arancione |
| rs = rosa | pink | rosé | rosa |
| gr = grau | grey | gris | grigio |
| vi = violett | violet | violet | viola |
| bl = blau | blue | bleu | blu |
| fs = farblos | colourless | incoloré | incoloro |
| we = weiß | white | blanc | bianco |
| rt = rot | red | rouge | rosso |
| gn = grün | green | vert | verde |
- L = links**
 L = left
 L = gauche
 L = sinistra
- R = rechts**
 R = right
 R = droite
 R = destra



1 HF-Grundplatte
 Basic board
 Platine de base
 Piastra base







Änderungen vorbehalten!
 Subject to modification without notice!
 Modifications réservées!
 Con riserva di modifiche!
 9260/S1Z144/100380 b

9 NF-Filter-Mod.
 AF filter mod.
 Mod. filtres BF
 No.75011 085 00

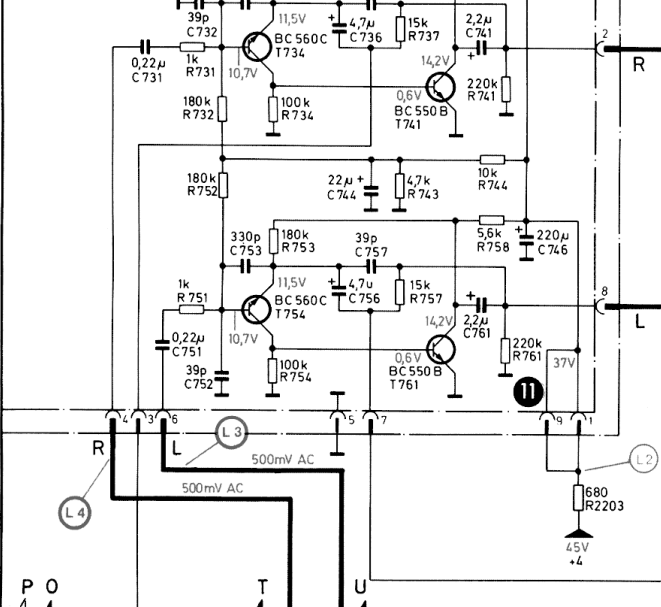
11 Linear-Verstärker I
 Linear amplifier
 Amplificateur linéaire
 No.75011 060 00

27 Flip-Flop-Mod I
 No.75011 045 00

1/2 MC14013CP

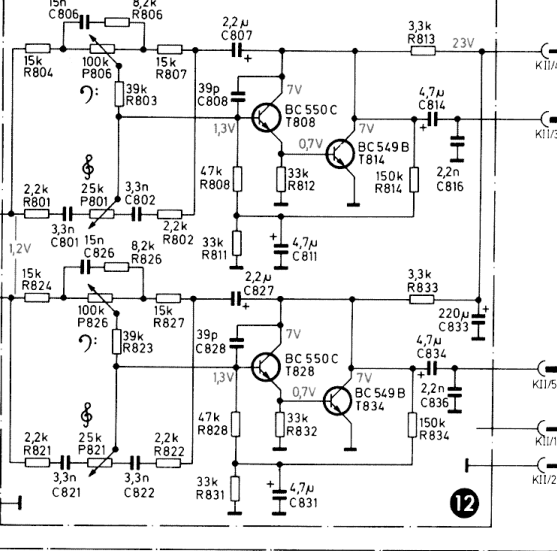
MC14013 CP
 IC1021
 2xD-FF

11 Linear-Verstärker II
 Linear amplifier II
 Amplificateur linéaire II
 No.75011 060 00

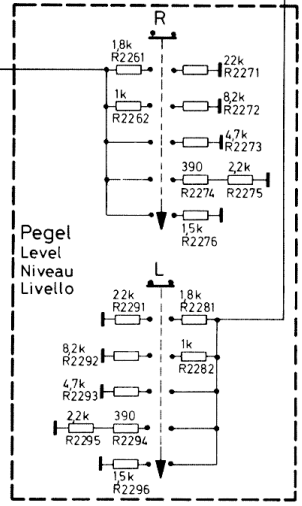


6

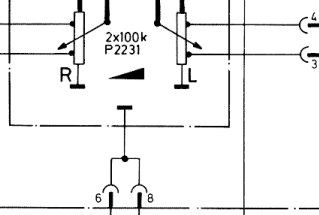
12 Klang-Mod.
 Tone Mod.
 Mod. tonalità/suono
 No.75011 070 00



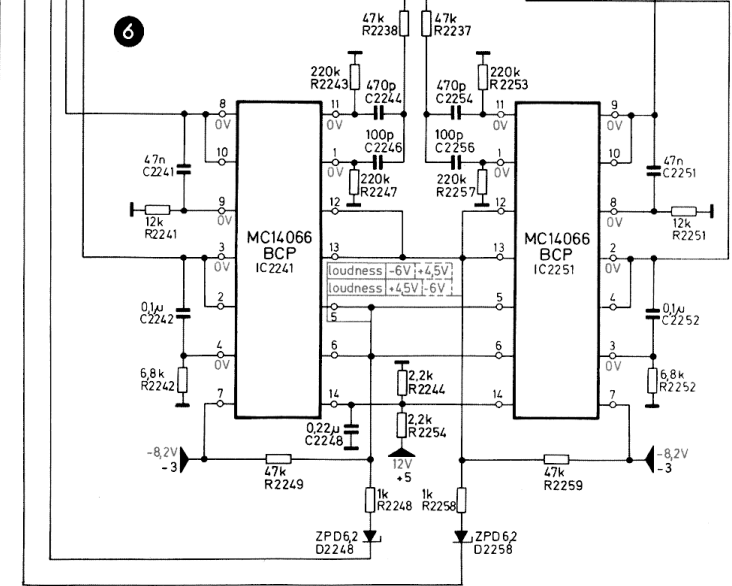
6 Grundplatte - NF
 Basic board AF
 Platine de base BF
 Piastra base BF



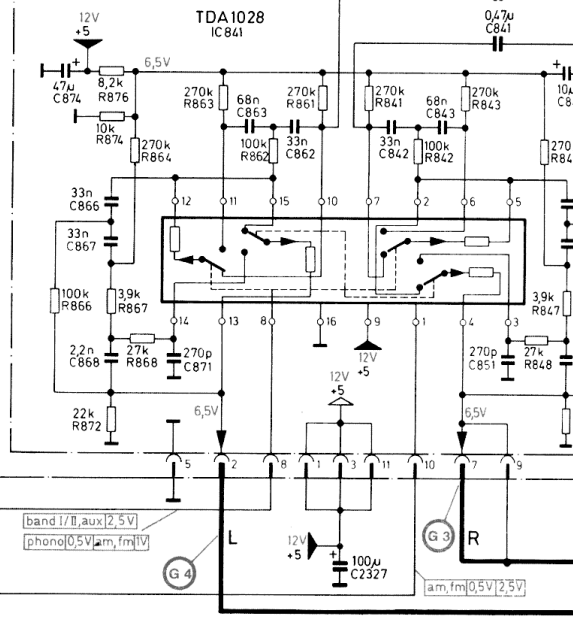
32



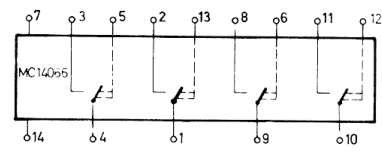
6

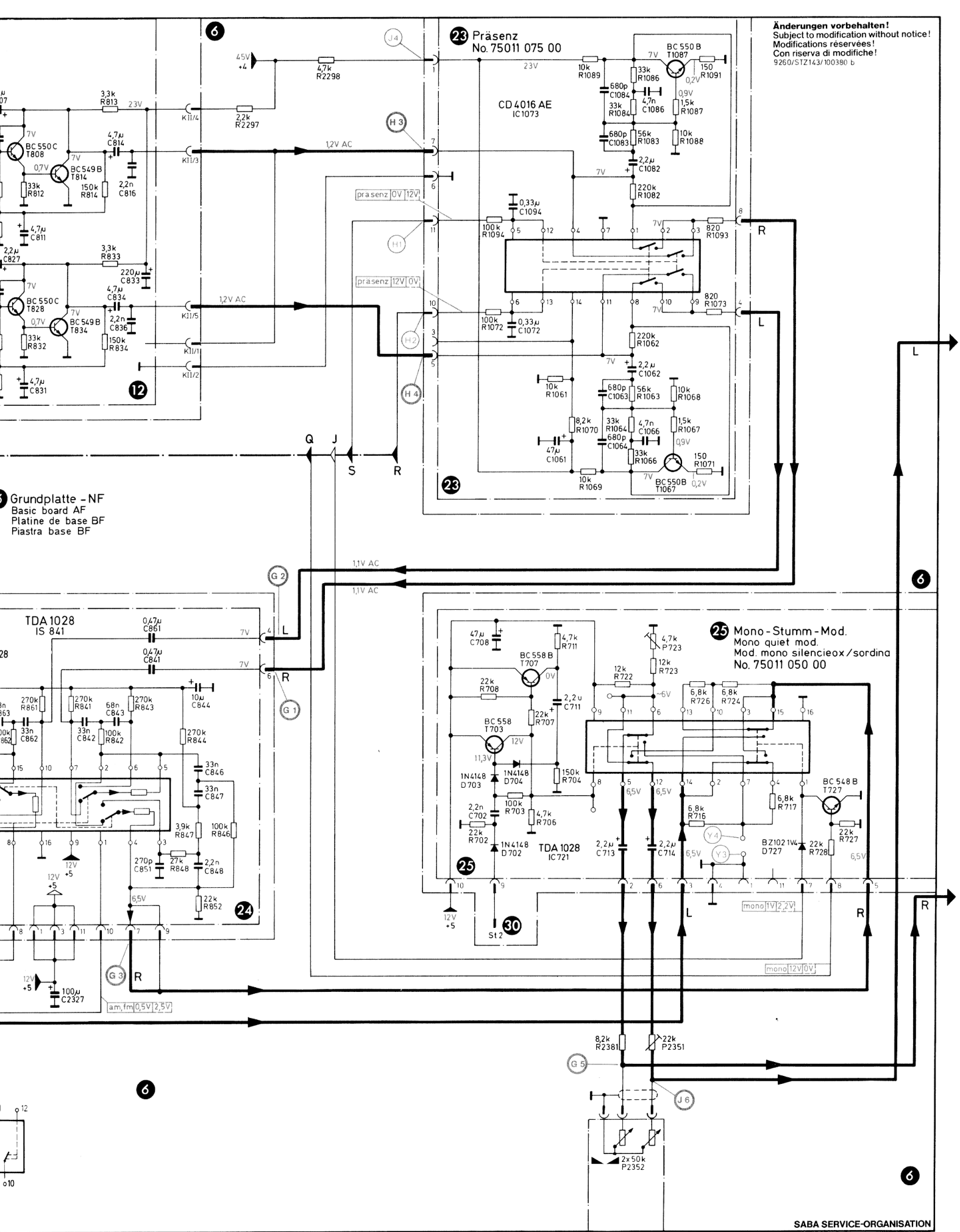


24 Bandpass - Mod.
 No.75011 080 00



6





Änderungen vorbehalten!
 Subject to modification without notice!
 Modifications réservées!
 Con riserva di modifiche!
 9260/S1Z143/100380 b

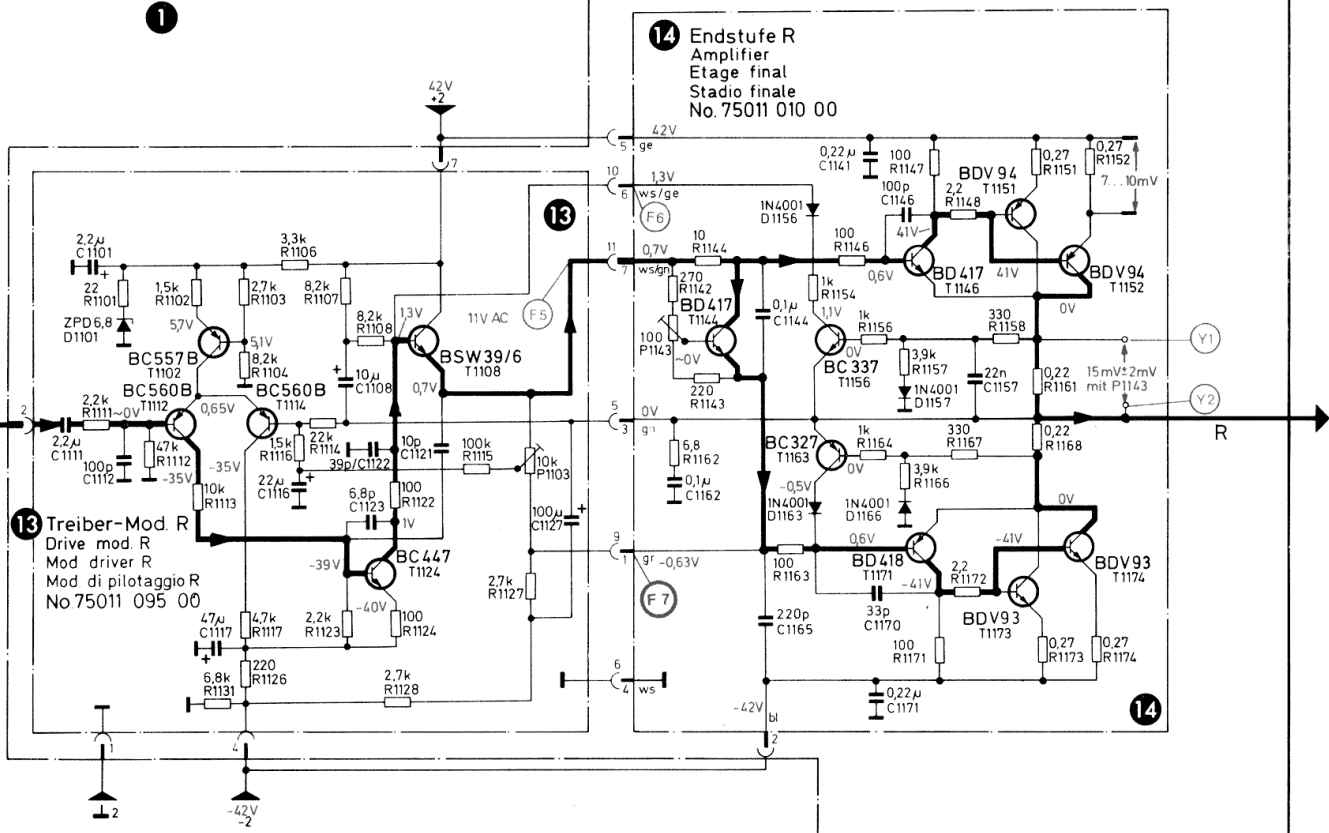
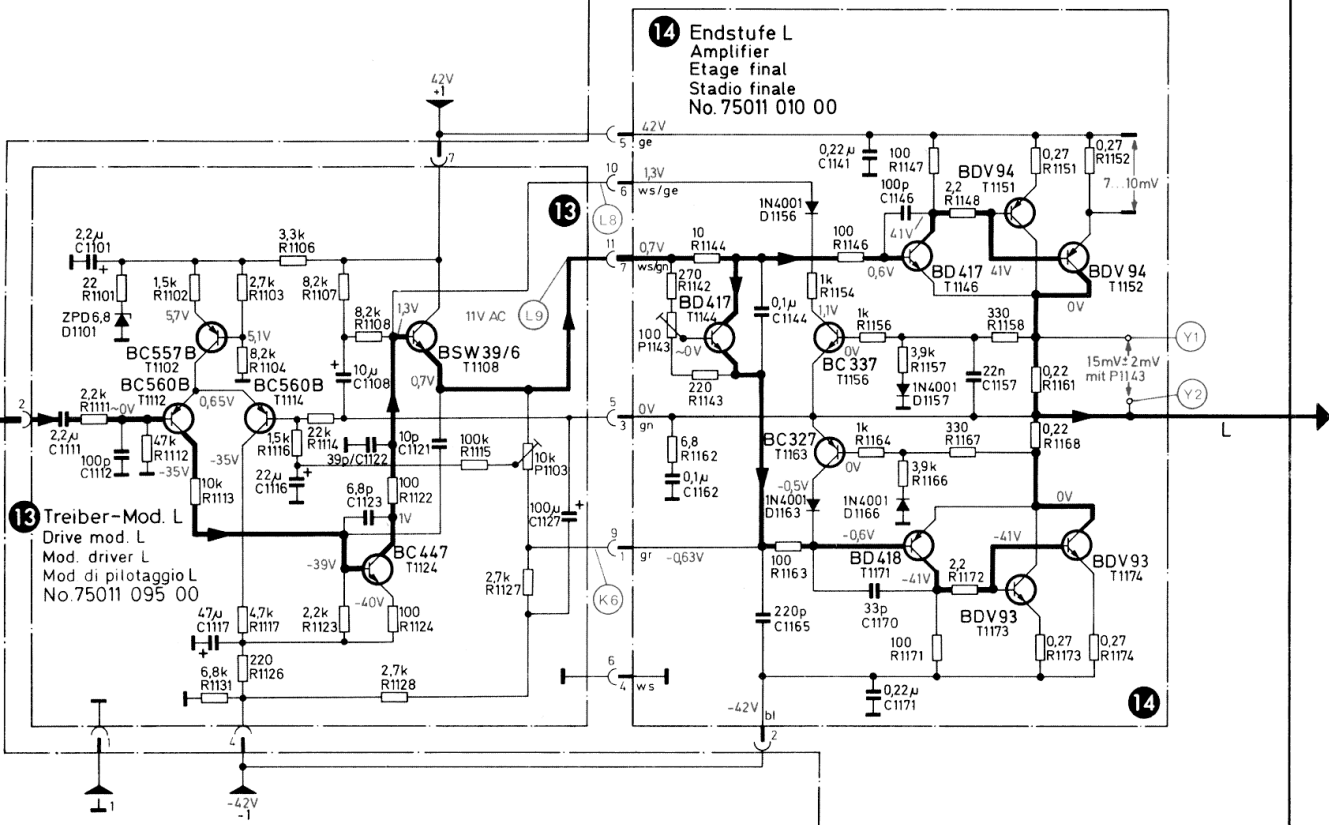
23 Präsenz
 No. 75011 075 00

25 Mono-Stumm-Mod
 Mono quiet mod.
 Mod. mono silencioex / sordina
 No. 75011 050 00

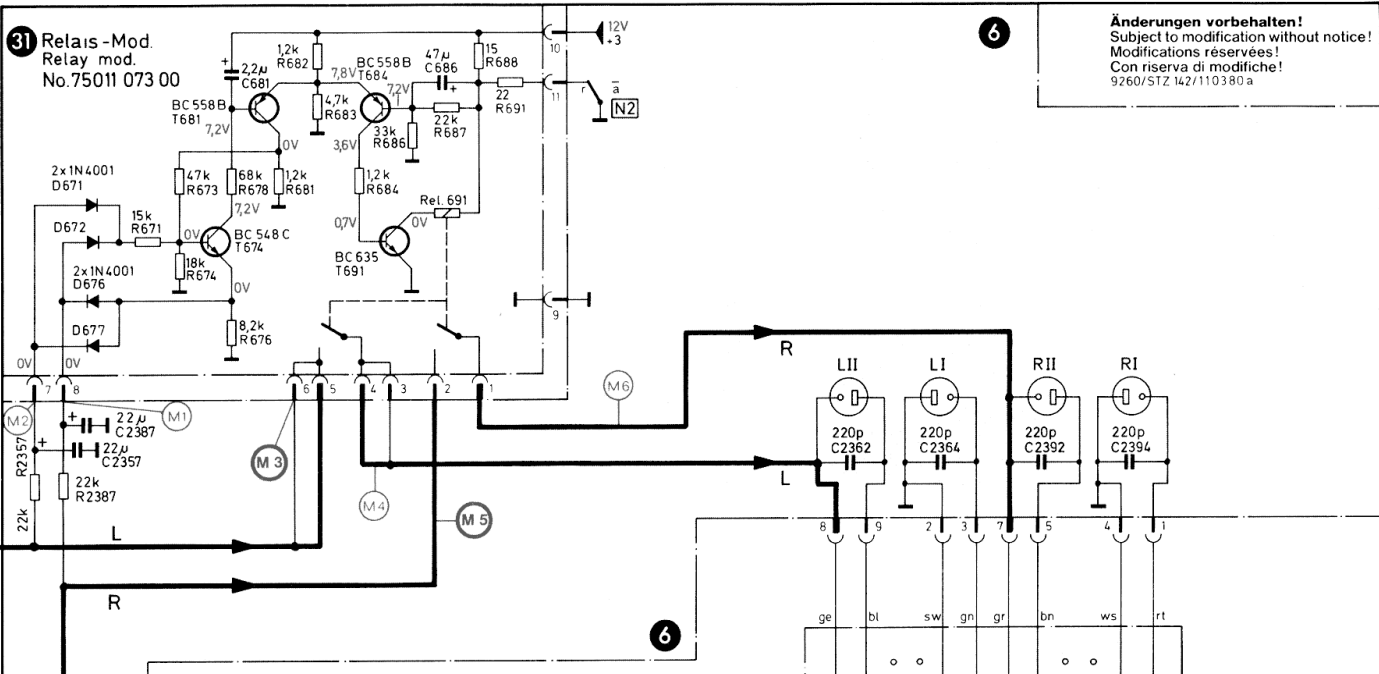
Grundplatte - NF
 Basic board AF
 Platine de base BF
 Piastra base BF

SABA SERVICE-ORGANISATION

Änderungen vorbehalten!
 Subject to modification without notice!
 Modifications réservées!
 Con riserva di modifiche!
 9260/STZ139/100380b

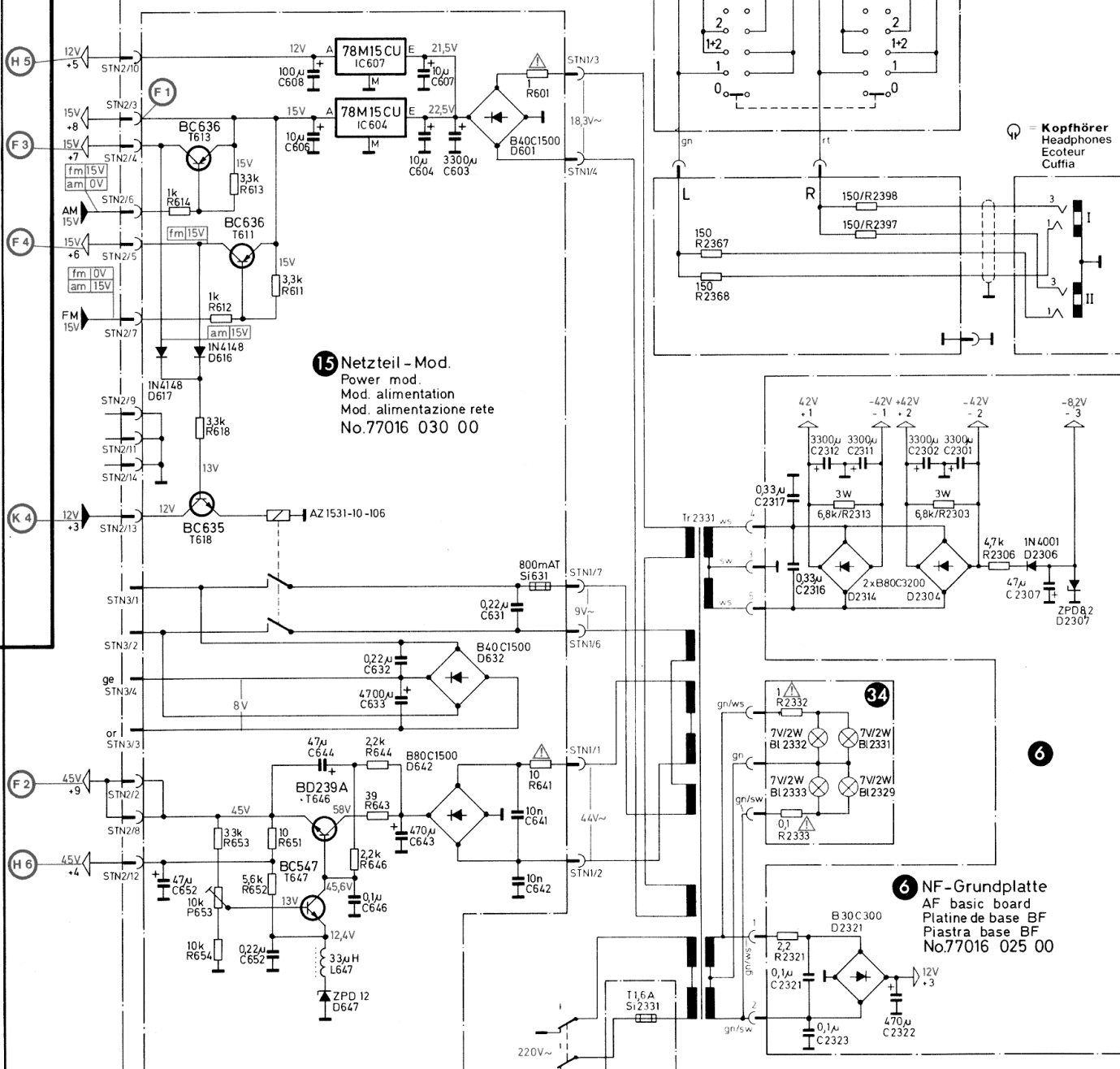


31 Relais - Mod.
Relay mod.
No.75011 073 00

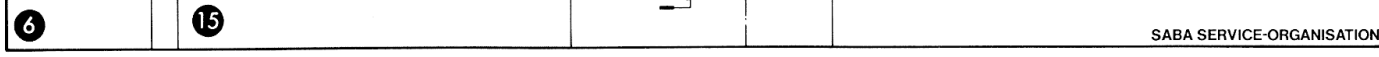


6
Änderungen vorbehalten!
Subject to modification without notice!
Modifications réservées!
Con riserva di modifiche!
9260/STZ 142/110380 a

15 Netzteil - Mod.
Power mod.
Mod. alimentazione
Mod. alimentazione rete
No.77016 030 00



6 NF-Grundplatte
AF basic board
Platine de base BF
Piastra base BF
No.77016 025 00



Ableichanleitung

Generator, Meßvorbereitung	Meßgeät, Meßpunkt	Ableichpunkt
Netzteil-Modul	DC-VM an ②	P 653 auf 45 V
Endstufen Lautsprecher abschalten	DC-VM zwischen ①, ② DC-VM an ③ L, ④ R	P 1143 auf 15 ± 2 mV P 1103 auf 0 V Eistellung wiederholen
Mono-Stumm-Schaltung band 1 ein	DC-VM zwischen ③, ④	P 723 auf 0 V
AM-ZF-Modul AM-ZF-Modul auf Lötseite stecken am ein Meßsender 461 kHz an Anschluß 2 des AM-HF-Moduls	DC-VM an ⑤ (NF-Ausgang)	Ausgangsspannung des Meßsenders auf ca. $-0,5$ V an ⑤ einstellen L 386 auf Max. L 378, L 376, L 381, L 372, L 378 L 362, L 361 nacheinander auf Max.
AM-HF-Modul Meßsender an Antenneneingang Sender auf 461 kHz Sender und Empfänger auf 600 kHz (Analogskala) Sender und Empfänger auf 1500 kHz (Analogskala)	DC-VM über R 454 DC-VM an ⑥ (NF-Ausgang)	P 451 auf 8,5 V L 463 auf Min. L 456 auf Display „600“ L 466 auf Max. C 458 auf Display „1500“ C 467 auf Max. Einstellung wiederholen
FM-ZF Empfänger auf 100 MHz Meßsender ca. 100 MHz/100 μ V mit 1 kHz FM, 40 kHz Hub, an Antenneneingang, afc aus Sendersignal soweit erhöhen, bis Anstieg der Anzeige beendet	DC-VM an ⑦ (feldstärkeabh. Spannung) NF-Millivoltmeter an ⑧ (MPX) DC-VM zwischen ⑧, ⑨ (afc) Mittenanzeige Abstimmanzeige J 2061	Senderfrequenz verstimmen bis max. Spannung an ⑦ (ca. 1,5 V) L 237, L 238 im FM-Tuner auf Max. an ⑦ L 324 auf Max. L 323 auf Min. Einstellung wiederholen P 332 auf Nulldurchgang Mit P 2022 Null an J 2021 (Mittenanzeige) Mit P 342 Zeiger des Abstimminstrumentes auf „10“
FM-HF Sender und Empfänger auf 87,50 MHz der Analogskala Sender und Empfänger auf 101 MHz der Analogskala Sender und Empfänger auf 95 MHz der Analogskala	Display	P 512 auf 87,50 MHz P 516 auf 101 MHz (Abstimmspannungs-Modul) P 482 auf 95 MHz (AM-HF-Modul)
Stereo-Decoder Meßsender an Antenneneingang ca. 101 MHz, 1 mV, 19 kHz Piloton, 1 kHz Modulation Empfänger abstimmen, P 2045 Linksanschlag P 911 Rechtsanschlag Abwechselnd nur links oder nur rechts modulieren Stereo-Fern-Automatik Sendersignal auf „4“ am Abstimminstrument J 2061 einstellen Stereo-Schwelle Sendersignal auf „2“ am Abstimminstrument einstellen	NF-Voltmeter an ④ L oder ④ R	Mit P 901 optimale Übersprechdämpfung einstellen Mit P 911 auf mindestens 40 dB Übersprechdämpfung nachgleichen Mit P 2045 12 dB Übersprechdämpfung einstellen P 2046 so einstellen, daß Stereo-Anzeige gerade wieder aufleuchtet

Codierung der FM-ZF

Beim Austausch des Zählermoduls, bzw. des FM-ZF-Moduls muß der Zähler auf die Zwischenfrequenz codiert werden. Die Frequenz (10,60–10,76 MHz) ist auf dem FM-ZF-Modul angegeben.

Dazu wird der Deckel des Zählergehäuses abgenommen und die Widerstände der untenstehenden Tabelle entsprechend eingesetzt.

Durch den Vorkreis im Tuner kann die ZF-Mittenfrequenz um ± 10 kHz beeinflusst werden. Der Zähler muß dann auf diese schiebung nachcodiert werden. Dazu wird der Empfänger mit dem Mitteninstrument genau auf Nulldurchgang eines Senders abgestimmt. Der Ausschlag der Mittenanzeige nach rechts bzw. links muß bis zum Umschalten der letzten Ziffer der Digitalanzeige ($\pm 0,05$ MHz, UKW-Frequenz) gleich groß sein (AFC aus). Ist der Ausschlag nach links größer, wird nach dem nächsthöheren Wert der Tabelle (+ 10 kHz) nachcodiert, ist der Ausschlag nach rechts größer, wird der nächstniedrigere Wert (– 10 kHz) gewählt.

Coding the correct FM-IF

When exchanging the counter module or the FM module, the counter must be coded to the correct IF. The frequency (10.60–10.76 MHz) is given on the FM-IF module.

For this purpose, the cover of the counter housing is removed and the resistors are inserted in accordance with the table below.

The IF centre frequency may be varied by ± 10 kHz by the pre-tuner circuit. The counter must then be adjusted for this variation. To calibrate, the receiver should be tuned precisely to the zero point of the meter for a specific transmission. The scale deflection indicated by the meter needle as the last digit of the digital display (± 0.05 MHz, FM-frequency) changes to the next higher or lower digit, must be the same on both sides of the zero point. The AFC must be switched off during this check. If the meter reading is greater on the left, the digital display should be coded for the next higher value in the table (+ 10 kHz). If the meter reading is greater on the right, then the digital display should be coded for the next lower value in the table (– 10 kHz).

Coder la valeur de la fréquence MF-FI

Lors d'un remplacement du module compteur ou du module FM-FI, le compteur doit être codé pour la valeur de la fréquence FI. Cette fréquence (10,60–10,76 MHz) est indiquée sur le module FI-FM.

Retirer pour cela le couvercle du boîtier du compteur et mettre les résistances du tableau ci-dessous en place comme il convient.

Il est possible d'influencer la fréquence ZF de milieu de ± 10 kHz à l'aide du circuit d'entrée. Le compteur doit ensuite subir une nouvelle codification pour ce décalage. Pour cela, régler le récepteur exactement sur le passage par zéro d'un émetteur à l'aide de l'instrument à zéro de milieu. La déviation du dispositif indicateur de milieu vers la droite et vers la gauche doit être la même jusqu'à ce que le dernier chiffre ($\pm 0,05$ MHz, FM-fréquence) du système d'affichage digital ait changé (FM) (AFC hors service). Si la déviation est plus importante à gauche, modifier la codification en prenant la valeur immédiatement supérieure du tableau (+ 10 kHz); si elle est plus importante à droite, choisir la valeur immédiatement inférieure (– 10 kHz).

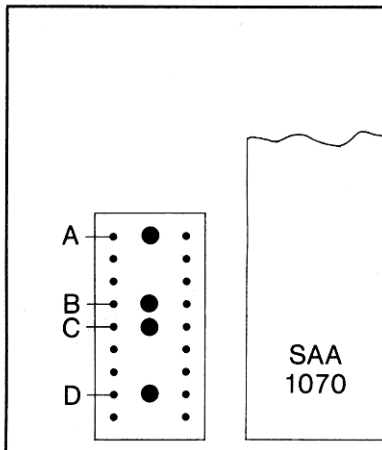
Codificare la frequenza FM-FI

Nella sostituzione del modulo contatore rispettivamente del modulo FI-FM, occorre codificare il contatore sulla frequenza intermedia. La frequenza (10,60–10,76 MHz) è indicata sul modulo FI-FM.

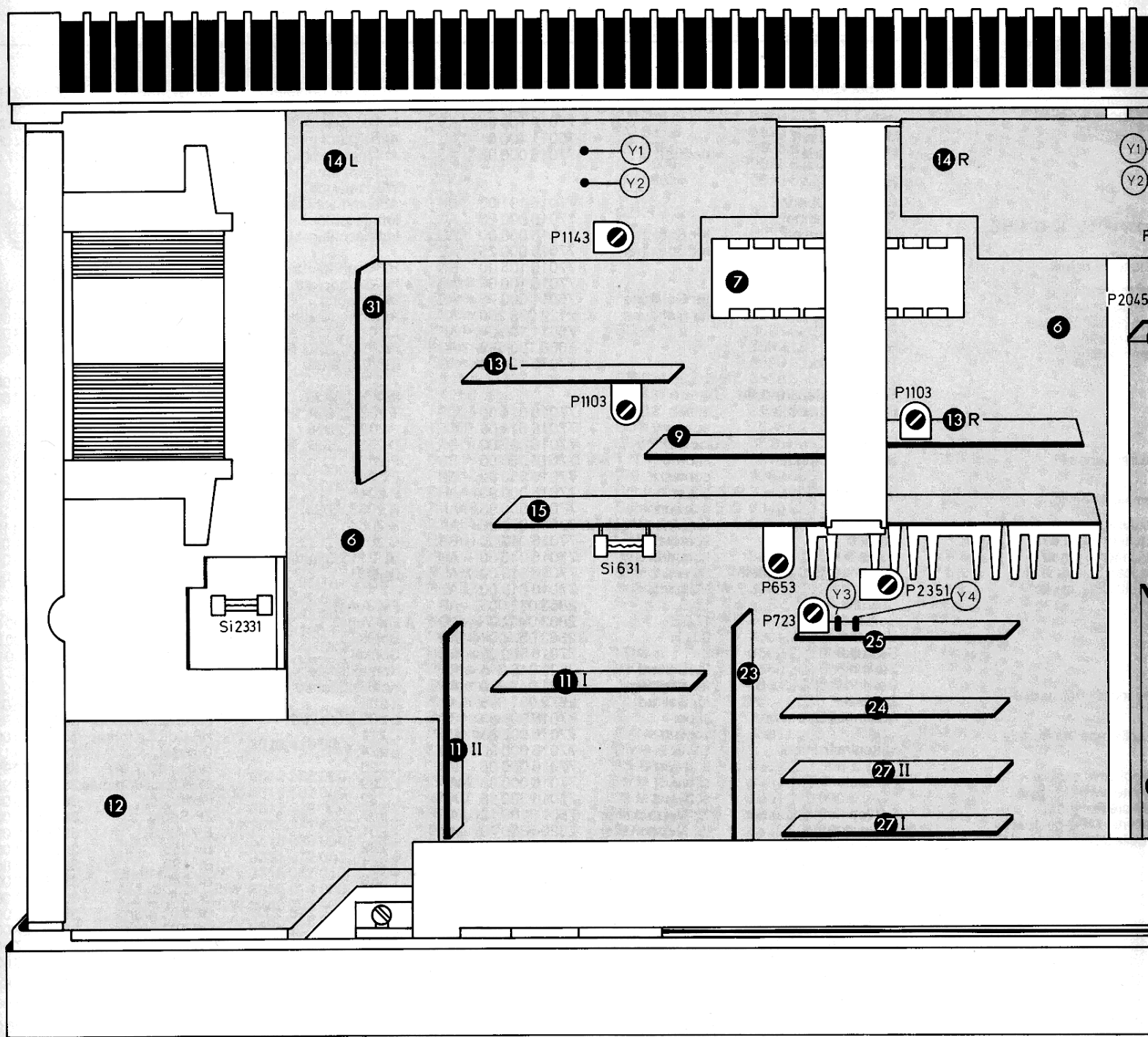
A tale scopo viene tolto il coperchio della scatola del contatore e vengono montate opportunamente le resistenze delle tabelle riportate qui di seguito.

Con il circuito preliminare nel tuner la frequenza media intermedia può essere influenzata di ± 10 kHz. Il contatore poi deve essere codificato successivamente su questo spostamento, sintonizzando il ricevitore con lo strumento centrale esattamente sul passaggio sullo zero di un trasmettitore. La deviazione dell'indicazione centrale verso destra o verso sinistra deve essere della stessa entità fino alla commutazione dell'ultima cifra ($\pm 0,05$ MHz, FM-frequenza) dell'indicazione digitale (frequenza onde ultracorte) (AFC escluso). Se la deviazione verso sinistra è maggiore, allora si codifica successivamente secondo il valore contiguo più alto della tabella (+ 10 kHz), mentre se la deviazione verso destra è maggiore si sceglie il valore contiguo più basso (– 10 kHz).

FM



FM-ZF (MHz)	A	B	C	D
10,60	●	—	—	—
10,6125	—	●	—	—
10,625	●	●	—	—
10,6375	—	—	●	—
10,65	●	—	●	—
10,6625	—	●	●	—
10,675	●	●	●	—
10,6875	—	—	—	●
10,70	●	—	—	●
10,70	—	—	—	—
10,7125	—	●	—	●
10,725	●	●	—	●
10,7375	—	—	●	●
10,75	●	—	●	●
10,7625	—	●	●	●



9260/STZ327

① HF-Grundplatte
Piastra base HF
HF basic board
Platine de base HF

② FM-Tuner
Tuner FM
FM-Tuner
Tuner FM

③ FM-ZF-Modul
Mod. FM-FI
FM-IF module
Mod. MF-FI

④ Stereo Decoder
Decoder stereo
Stereo decoder
Décodeur stéréo

⑤ AM-ZF Modul
Modulo AM-FI
AM-IF module
Module AM-FI

⑥ NF-Grundplatt
Piastra base BF
AF basic board
Platine de base BF

⑦ Phono-Verstärker
Equalizzazione fono
Phono preamp.
Amplificateur PU

⑨ NF-Filter-Modul
Filtro-BF
Audio Filter
Filtres-BF

⑪ Linear-Verstärker
Amplificatore lin.
Linear-amplifier
Amplificateur lin.

⑫ Klang-Modul
Modulo suono
Tone-module
Mod. tonalité

⑬ Treiber-Modul
Mod. di pilotaggio
Drive module
Module driver

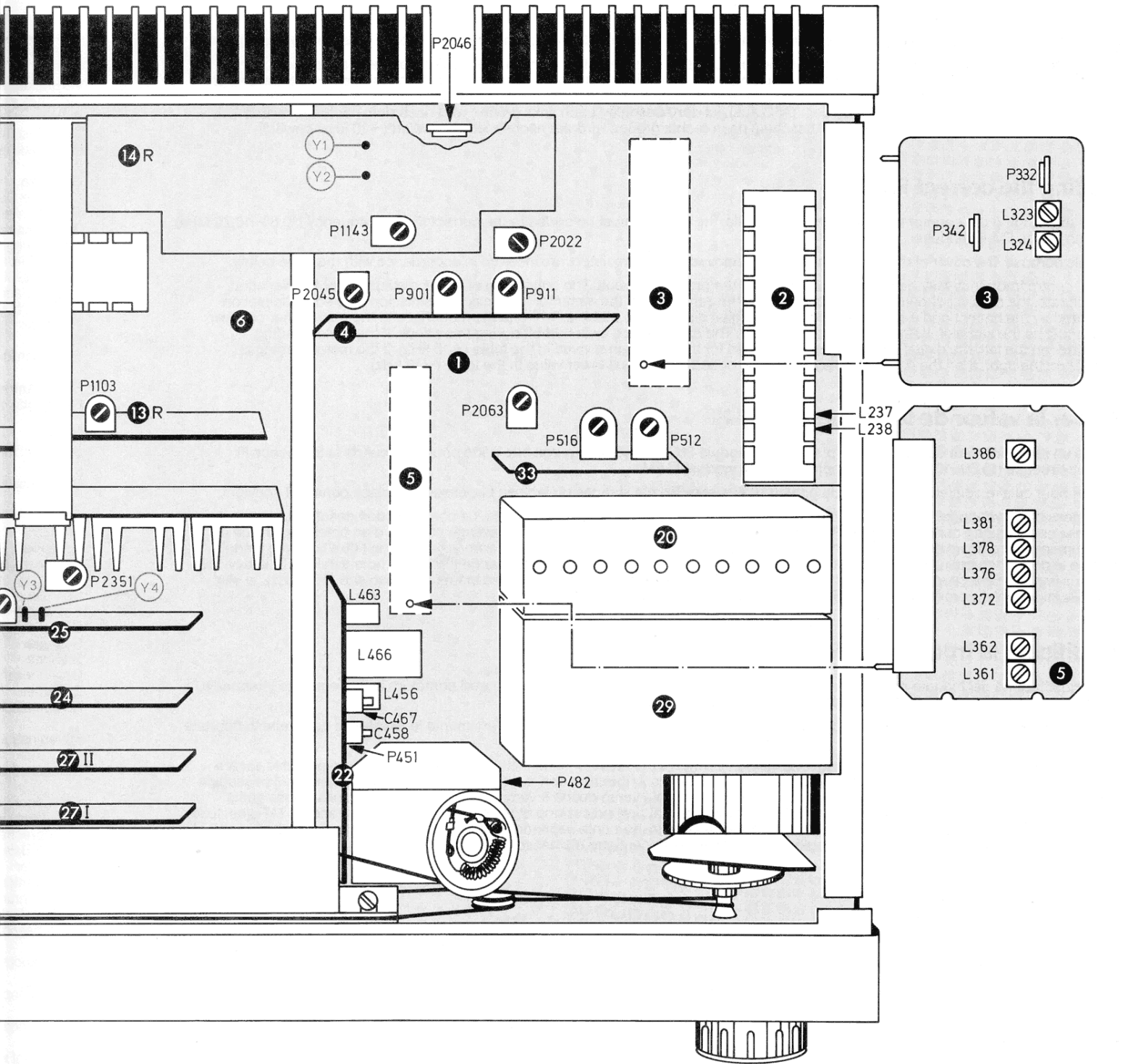
⑭ Endstufe
Stadio finale
Power amplifier
Etagé final

⑮ Netzteil-Modul
Alimentazione
Power supply
Mod. alimen.

⑳ Speicher-Modul
Piastra memoria
Memory board
Platine mémo.

㉑ Display

ment · Plan de position d'alignement



Modul
suono
odule
nalità

Modul
pilotaggio
odule
driver

fe
finale
amplifier
nal

15) Netzteil-Modul
Alimentazione rete
Power supply mod.
Mod. alimentazione

20) Speicherplatte
Piastra memoria
Memory board
Platine mémoire

21) Display

22) AM-HF-Modul
Modulo AF-AM
AM-HF-modul
module HF-AM

23) Präsenz
Presenze
Presence
Présence

24) Bandpass
Passabande
Bandpass
Filtre de bande

25) Mono, Stumm Mod.
Mono, muto
Mono, muting
Mono, silencieux

27) Flip-Flop-Modul

29) Zähler-Modul
Mod. contatore
Counter modul
Mod. compteur

30) Tipp-Tasten-Platte
Piastra tastiera
Push button board
Platine touche

31) Relais-Modul
Mod. relais
Relay modul
Mod. relais

33) Abstimmspannung
Tensione de sintonia
Tuning voltage
Tension de synton.