



### Ausbauhinweise

Das Gehäuseoberteil kann nach Entfernen der vier Kreuzschlitz-Schrauben ① an den Seitenteilen und der drei Schrauben an der Gehäuserückwand ② nach oben weggezogen werden.

Die Bodenplatte wird nach Entfernen von drei Schrauben ③ ausgeklappt.

Zum Wechsel des LED wird die Frontplatte entfernt. Die LED kann nun ausgelötet werden. Beachten Sie die Polarität: Die Anode muß rechts zur roten Anschlußleitung führen.

### Instructions for Removal

The upper part of the case can be lifted upwards after removing the 4 Philips-head screws ① on the sides and the 3 screws on the rear wall of the case ②.

The base plate can be swung out after removing 3 screws ③.

To change the LED, the front panel must be removed. Remove the front panel to replace the LED: The LED can now be de-soldered. Observe the polarity: the anode on the right must lead to the red connecting wire.

### Instructions pour le démontage

On peut soulever la partie supérieure du boîtier après avoir retiré les quatre vis à évidements en croix ① sur les côtés et les trois vis qui se trouvent à l'arrière du boîtier ②.

La plaque de fond se rabat quand on a enlevé les trois vis ③.

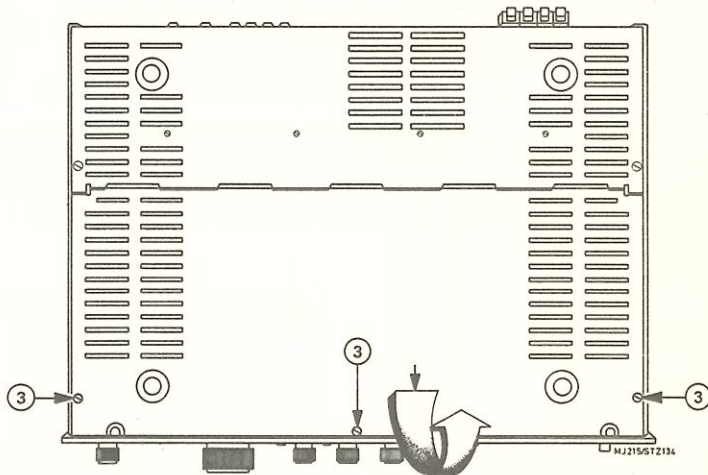
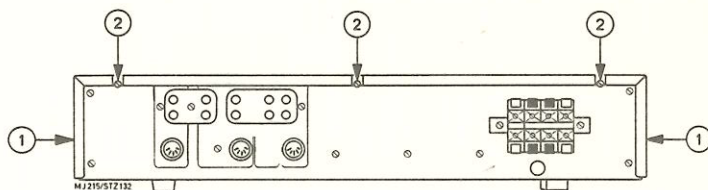
Pour remplacer la diode lumineuse, il faut enlever la platine frontale, ce qui permet de dessouder la diode. Tenir compte de la polarité: l'anode doit mener, à droite, à la ligne de raccordement rouge.

### Istruzioni di smontaggio

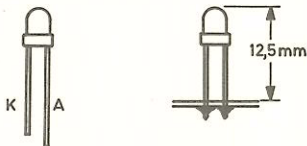
La parte superiore del mobile può essere sfilata verso l'alto dopo aver svitato le 4 viti ① sui lati e le 3 viti sul lato posteriore.

La base di fondo si può ribaltare togliendo le 3 viti ③.

Per la sostituzione del LED occorre smontare la piastra frontale. Ora il LED può essere dissaldato. Attenti alla polarità: l'anodo deve essere collegato alla destra al filo rosso.



LED:



## Abgleichanleitung

Generator, Meßvorbereitung	Meßgerät, Meßpunkt	Abgleichpunkt
<b>Netzteil</b>	DC-VM an $\text{E3}$	P 308 auf 45 V
<b>Endstufen L und R</b> Lautsprecher abschalten Messungen nach 5 Min. wiederholen	DC-VM zwischen $\text{X}$ und $\text{Y}$ DC-VM an Lautsprecher Ausgang	P 642 auf 20 mV P 666 auf $0 \pm 10$ mV

## Alignment Instructions

Signal Generator, Preparation	Instrument measurement point	Alignment
<b>Power supply</b>	DC voltmeter on $\text{E3}$	P 308 for 45 V
<b>Output stages</b> Switch off loudspeakers Repeat measurements after five minutes	DC voltmeter between $\text{X}$ and $\text{Y}$ DC-VM to loudspeaker output.	P 642 for 20 mV P 666 for $0 \pm 10$ mV

## Instructions d'alignement

Genérateur, Préparation de mesure	Appareil de mesure, Points de mesure	Point d'alignement
<b>Bloc secteur</b>	DC-VM à $\text{E3}$	P 308 sur 45 V
<b>Etages finaux</b> Déconnecter le haut-parleur Répéter le réglage au bout de 5 minutes	DC-VM entre $\text{X}$ et $\text{Y}$ DC-VM à la sortie de haut-parleur	P 642 sur 20 mV P 666 sur $0 \pm 10$ mV

## Istruzioni di taratura

Generatore, Preparazione misure	Strumento di misura, Punto di misura	Punto di taratura
<b>Sezione rete</b>	DC-VM su $\text{E3}$	P 308 a 45 V
<b>Stadi finali</b> Disinserire gli altoparlanti Ripetere la regolazione dopo 5 minuti	DC-VM tra $\text{X}$ e $\text{Y}$ DC-VM all'uscita altoparlanti	P 642 a 20 mV P 666 a $0 \pm 10$ mV

### Wichtige Hinweise

Die Sicherheit des Gerätes muß nach einer Reparatur oder Überprüfung erhalten bleiben. Es dürfen deshalb keine konstruktiven Merkmale des Gerätes sicherheitsmindernd verändert werden (z.B. müssen Abdeckungen ordnungsgemäß angebracht sein).

Ersatzteile müssen hinsichtlich ihrer Daten und ihrer Merkmale dem getauschten Teil entsprechen, damit die Sicherheit des Gerätes nicht vermindert wird. Verwenden Sie deshalb nur Original-Ersatzteile.

### Recommandations importantes

L'appareil doit remplir les mêmes conditions de sécurité après une réparation ou une révision. Aucune caractéristique de construction de l'appareil ne doit donc être modifiée de telle sorte que la sécurité de l'appareil en soit diminuée (par ex., les couvercles doivent être remis en place correctement).

Les caractéristiques et les propriétés des pièces de rechange doivent coïncider avec celles de la pièce qui est remplacée afin de ne pas réduire la sécurité de l'appareil. N'utilisez donc que des pièces de rechange d'origine.

### Important note

The unit must remain safe after repair or checking. Therefore, no design features of the unit may be altered which would result in a reduction of safety (e.g. covers must be properly replaced).

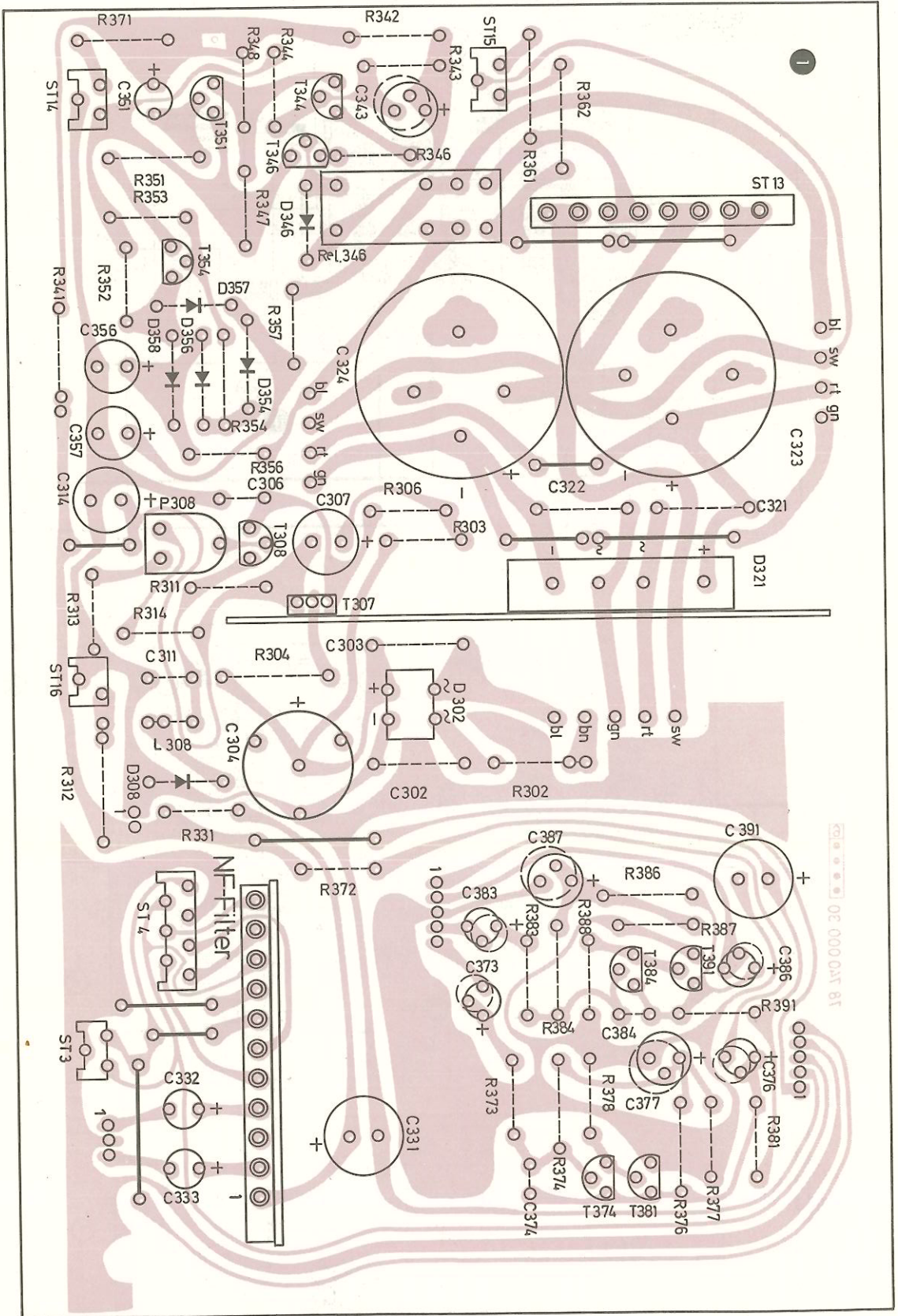
With regards to their data and technical features, spare parts must correspond with the replaced part, so as not to reduce the safety of the unit. Therefore, only use original spare parts.

### Avvisi importanti

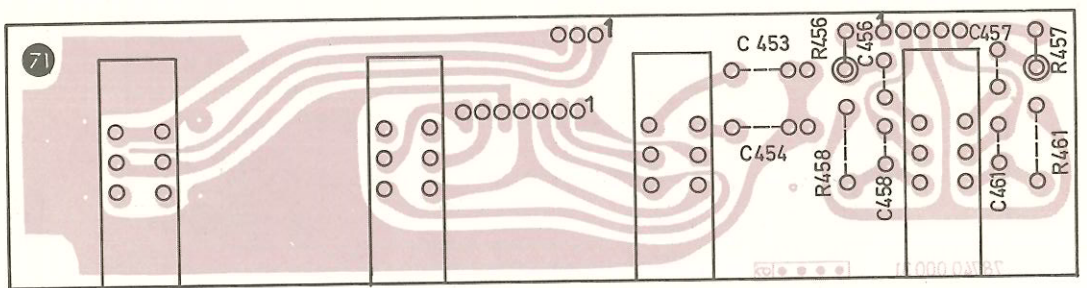
La sicurezza dell'apparecchio deve rimanere conservata anche dopo una riparazione o un controllo. Perciò non è permesso di variare connotati costruttivi dell'apparecchio in modo che non garantiscono la sicurezza originaria (p. es. gli schemi di protezione devono essere fissati a regola d'arte). I pezzi di ricambio devono corrispondere al pezzo da sostituire nei loro dati e nei loro connotati per garantire la stessa sicurezza dell'apparecchio. Usate perciò solo ricambi originali SABA.





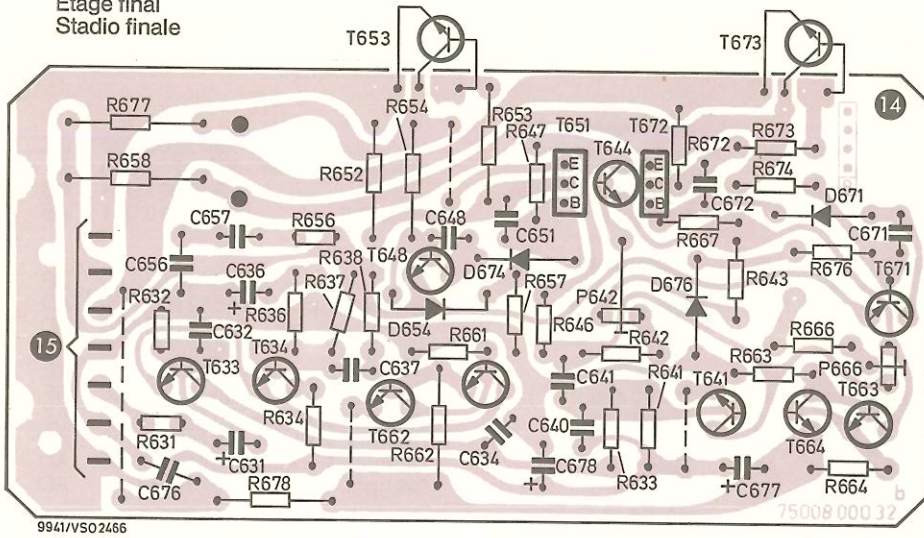


1 Grundplatte\*  
Basic board\*  
Platine de base\*  
Piastra base\*



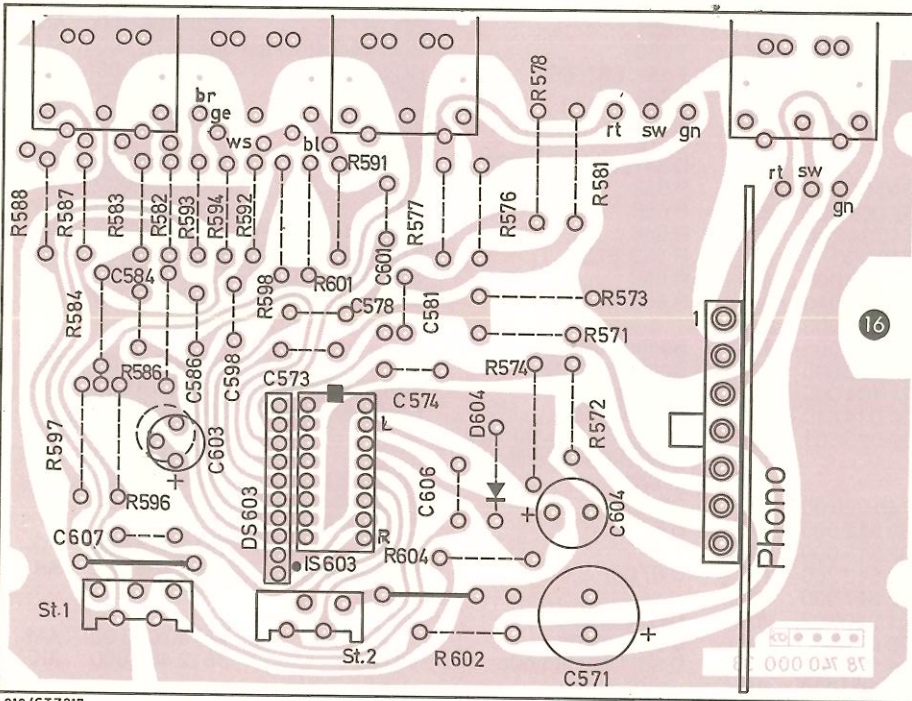
71 Tastenplatte\*  
Push button board\*  
Platine de touches\*  
Piastra tastiera\*

14 Endstufe  
Final stage  
Etage finale  
Stadio finale



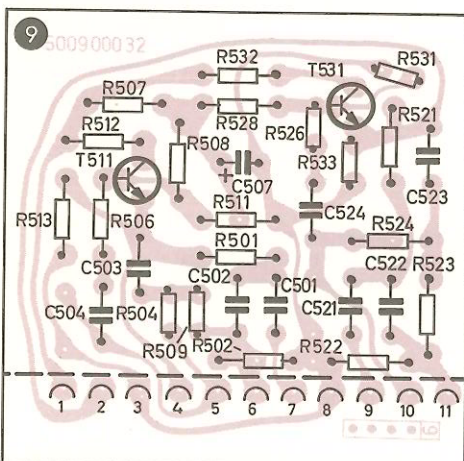
9941/V502466

6 Buchsenplatte\* Jack board\* Plaque de douilles\* Piastra di presac\*



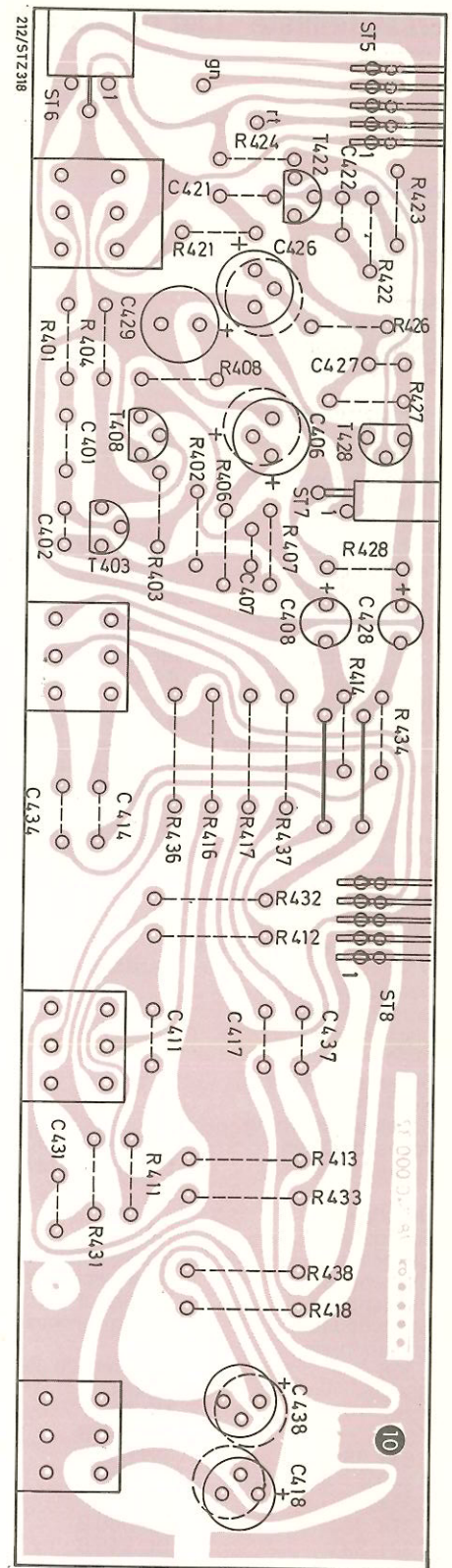
212/STZ317

9 NF-Filter-Mod.  
AF filter mod./BF

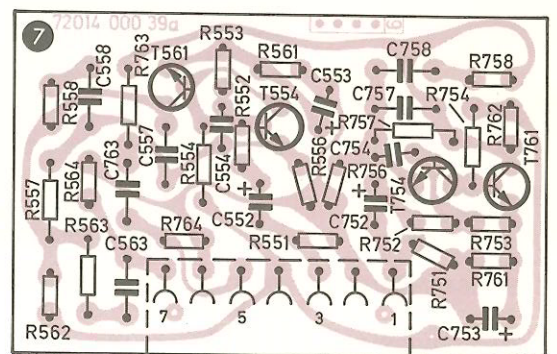


9120/V501910a

10 Reglerplatte\*  
Control board\*  
Platine de potentiomèt\*  
Piastra regulatori\*



7 Phono-Modul



9800/V50 2017

# Ersatzteilliste · List of spare parts · Liste de pièces détachées · Lista ricambi

Teil	Bemerkungen	Best.-Nr.	Preis- gruppe	Teil	Bemerkungen	Best.-Nr.	Preis- gruppe
<b>Verpackung</b>				<b>NF-Filter-Modul</b>			
Versandkarton		78560 100 80	AO	A NF-Filter-Modul		75009 030 00	BE
Polster		78560 100 82	AI	Buchsenleiste	21 Kam. 11 Federn	3560 254 000	AI
Montagekarte	neutral	78740 000 96	AG	Modulplattenhalter		2938 001 003	AB
				T 511, 531	BC 413 B	3528 410 051	AH
<b>Gehäuse</b>				<b>Reglerplatte</b>			
Gehäusedeckel		78740 101 00	BL	Reglerplatte		78740 022 00	BP
Gehäusewanne		78740 104 00	BE	Stiftgehäuse	2polig grün	3562 672 100	AD
Gehäuseboden		78540 105 00	AY	Stiftgehäuse	3polig schwarz	3562 673 000	AD
				Stiftkontakt	5polig	3562 243 000	AC
<b>Frontplatte, Knöpfe</b>				T 403, 422	BC 560 C	3528 517 000	AE
Frontplatte	silber	78740 080 00	BS	T 408, 428	BC 550 C	3528 512 000	AF
Frontplatte	schwarz	78740 580 00	BS	Lautstärke	Drehpot. 2 x 100 k	78740 000 93	AT
Klinkensteckerbuchse		3553 001 000	AL	Höhen	Drehpot. 2 x 22 k	78740 000 89	AO
Distanzscheibe		78540 000 75	AA	Tiefen	Drehpot. 2 x 100 k	78740 000 90	AO
Netzschalter		78540 000 94	AP	Balance	Drehpot. 100 k	78740 000 88	AO
Drehschalter	für Lautsprecher	78740 000 95	AX				
Inputschalter		78740 000 97	AX	<b>Endstufe</b>			
Drehknopf, silber	für Lautstärke	78540 000 65	AT	A Endstufe		75008 031 00	BP
Drehknopf, schwarz	für Lautstärke	78540 500 65	AT	Steckerleiste	7polig	3562 057 000	AG
Knebelknopf, silber	für Lautsprecher	78540 000 66	AO	Endstufenwinkel		75012 000 12	AG
Knebelknopf, schwarz	für Lautsprecher	78540 500 66	AO	T 633, 634	BC 549 C	3528 546 081	AD
Reglerknopf, silber	4 x	78540 000 67	AM	T 641	BC 448	3528 550 053	AF
Reglerknopf, schwarz	4 x	78540 500 67	AM	T 644	BC 548 B	3528 508 000	AE
Tastknopf 08, silber	4 x f. Bedienplatte	78740 000 65	AH	T 648	BC 547 B	3528 547 000	AD
Tastknopf 08, schwarz	4 x f. Bedienplatte	78740 500 65	AH	T 651	BD 137	3528 306 000	AN
Tastknopf 09, silber	für Netzschalter	78560 000 65	AH	T 653	BD 745/746B Paar	3528 573 200	AU
Tastknopf 09, schwarz	für Netzschalter	78560 500 65	AH	T 661, 662, 664	BC 549 B	3528 530 000	AD
Unteri.Sch. 4,2x8x0,5 HP	5 x f. Tastknopf	2202 214 000	AA	T 663	BC 447	3528 526 053	AF
Druckfeder	5 x f. Tastknopf	78560 000 76	AE	T 671	BC 557 B	3528 513 000	AE
Sicherungsscheibe	5 x f. Tastknopf	2211 005 000	AA	T 672	BD 138	3528 301 000	AN
				D 647, 654, 671, 676	1N 4148	3512 216 000	AB
<b>Chassis</b>				P 642	1k	3381 068 000	AF
Kühlprofil		78540 056 00	BH	P 666	22 k	3381 132 000	AG
Lautspr.-Anschl.-Klemme		3557 001 000	BA	R 646	Schicht 12/0,25 W	3340 206 200	AB
Tr 301	Netztrafo	78740 302 00	BY	R 653, 673	Schicht 3,3/0,25W	3340 199 000	AA
Trafoabdeckung		78540 000 51	AF	R 656	Schicht 6,8/0,7W	3340 403 200	AB
Durchführung		2921 023 005	AA	R 658, 677	Met-Ox.0,33/1,5W	3336 534 000	AE
Distanzhülse		2822 068 010	AF				
Si 301	1,6 AT	3506 057 000	AF	<b>Buchsenplatte</b>			
Sicherungshalter		2258 052 000	AI	Buchsenplatte		78740 024 00	BB
Netzkabel		3550 052 000	AM	Stiftgehäuse	4polig schwarz	3562 514 000	AF
Kabeldurchführung		2921 104 000	AD	Stiftgehäuse	5polig schwarz	3562 515 000	AF
Imbusschlüssel	f. Schraube M.3	4900 024 410	AF	Tonabnehmer-Buchse		3554 049 000	AG
Imbusschlüssel	f. Schraube M 4	4900 025 501	AF	CINCH-Buchsenleiste		3559 002 000	AS
				IS 603	TDA 1029	3531 142 000	AU
<b>Grundplatte</b>				DS 603	Widerstandsnetz. 3341 002 000		AL
* Grundplatte		78740 020 00	CE	D 604	ZPD 22/BZX 79/		
Stiftgehäuse	2polig schwarz	3562 512 000	AE	C 571	B22	3512 418 000	AG
Stiftgehäuse	3polig schwarz	3562 513 000	AE		Elko 220/40 V	3260 156 000	AK
Stiftgehäuse	3polig rot	3562 513 200	AE				
Stiftgehäuse	7polig schwarz	3562 517 000	AF	<b>Diodenplatte</b>			
Abstandhalter		75011 100 07	AA	Diodenplatte		78740 028 00	AM
L 308	Drossel 220 µH	3390 077 000	AF	D 801 Leuchtdiode	V 178 P	3512 406 000	AK
RS 346	Relais	3839 942 000	AY				
T 307	BD 239	3528 559 000	AH	<b>Tastenplatte</b>			
T 308	BC 547 B	3528 547 000	AD	Tastenplatte		78740 026 00	BF
T 344, 351	BC 558 B	3528 514 000	AE	Schalter	4fach	78740 000 80	AS
T 346	BC 635	3528 528 000	AI				
T 354	BC 548 C	3528 509 000	AE				
T 374, 384	BC 550 B	3528 511 000	AF				
T 381, 391	BC 548 B	3528 508 000	AE				
D 302	VM 18	3512 133 000	AM				
D 308	ZPD12/BZX79/C12	3512 302 000	AG				
D 321	B 80 C 5000/3300	3512 512 000	AX				
D 346	1N 4001	3512 338 000	AC				
D 354, 356-358	1N 4148	3512 216 000	AB				
P 308	10 K	3381 071 000	AN				
R 302	Wid.-Si. 10/0,35 W	3355 045 000	AE				
R 342	Schicht 15/0,25 W	3340 207 000	AA				
R 371	Schicht 22/0,25 W	3340 209 000	AB				
C 304	Elko 470/63 V	3266 151 000	AN				
C 323, 324	Elko 6800/40 V	3266 058 000	AU				
C 331	Elko 100/40 V	3260 155 000	AH				
C 391	Elko 220/25 V	3260 144 000	AI				
<b>Phono-Modul</b>							
A Phono-Modul		72014 065 00	BI				
Buchsenleiste	17 Kam. 9 Federn	3560 230 000	AH	A = Austauschteil			
Deckel 2		74035 500 02	AE	A = Replacement part			
T 554, 561, 754, 761	BC 413 B oder BC 413 C	3528 410 000 3528 411 000	AI AI	A = Pièces couvertes par la garantie			
				A = Pezzo di sostituzione			

\* Diese Teile werden nicht in Garantie getauscht!  
 \* These parts are not replaced under the guarantee!  
 \* Ces pièces ne seront pas échangées sous garantie!  
 \* Questi pezzi non vengono sostituiti in garanzia!

## Service-Schaltbild

integrated stereo  
amplifier MI 212

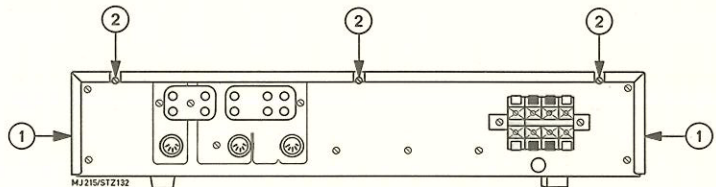
Service circuit diagram  
Documentation technique  
Schema di servizio

### Ausbauhinweise

Das **Gehäuseoberteil** kann nach Entfernen der vier Kreuzschlitz-Schrauben ① an den Seitenteilen und der drei Schrauben ② an der Gehäuserückwand nach oben weggezogen werden.

Die **Bodenplatte** wird nach Entfernen von drei Schrauben ③ ausgeklappt.

Zum **Wechsel der LED's** wird die Frontplatte entfernt. Die LED's können nun aus ihren Steckfassungen gezogen werden. Bitte beachten Sie die richtige Polung.

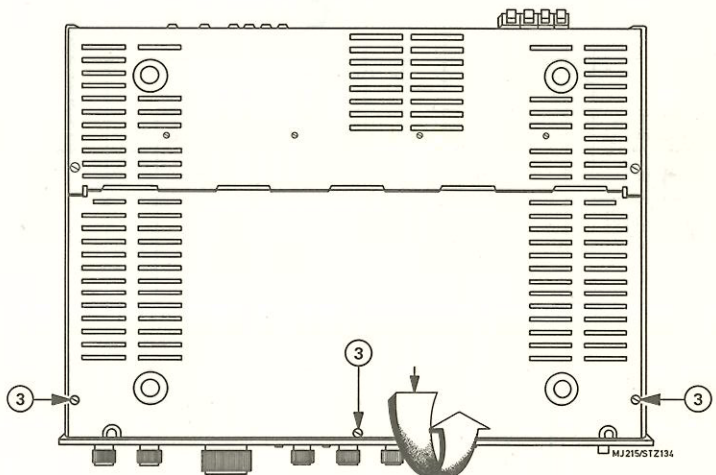


### Instructions for Removal

The **upper part of the case** can be lifted upwards after removing the 4 Philips-head screws ① on the sides and the 3 screws on the rear wall of the case ②.

The **base plate** can be swung out after removing 3 screws ③.

To **change the LED's**, the front panel must be removed. The LED's can now be pulled out of their sockets. Ensure that the new LED's are connected with the correct polarity.



### Instructions pour le démontage

On peut soulever la **partie supérieure du boîtier** après avoir retiré les quatre vis à évidements en croix ① sur les côtés et les trois vis qui se trouvent à l'arrière du boîtier ②.

La **plaque de fond** se rabat quand on a enlevé les trois vis ③.

Pour **remplacer les diodes lumineuses**, il faut enlever la plaque frontale. On peut alors retirer les diodes de leur douille. Respecter la polarité.

### Istruzioni di smontaggio

La **parte superiore del mobile** può essere sfilata verso l'alto dopo aver svitato le 4 viti ① sui lati e le 3 viti sul lato posteriore.

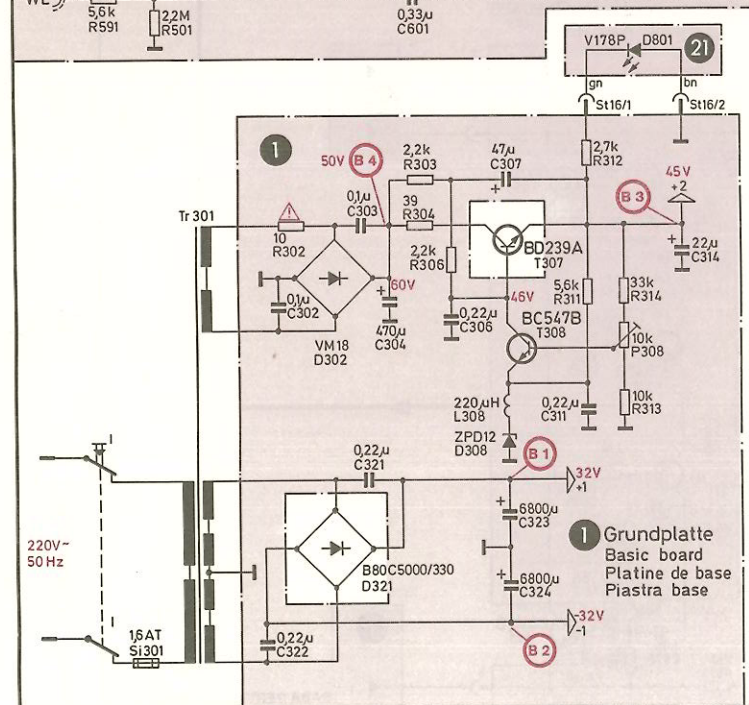
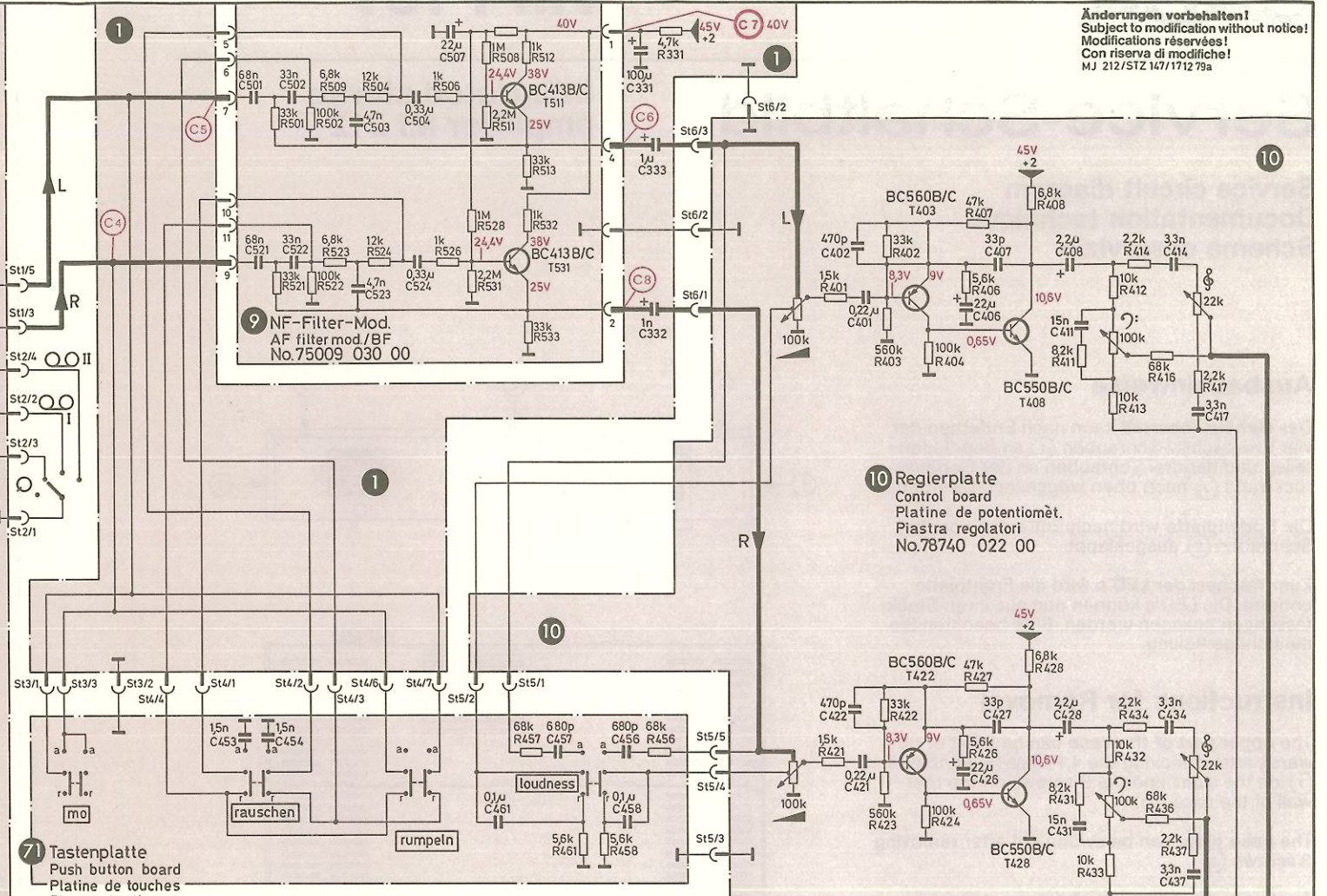
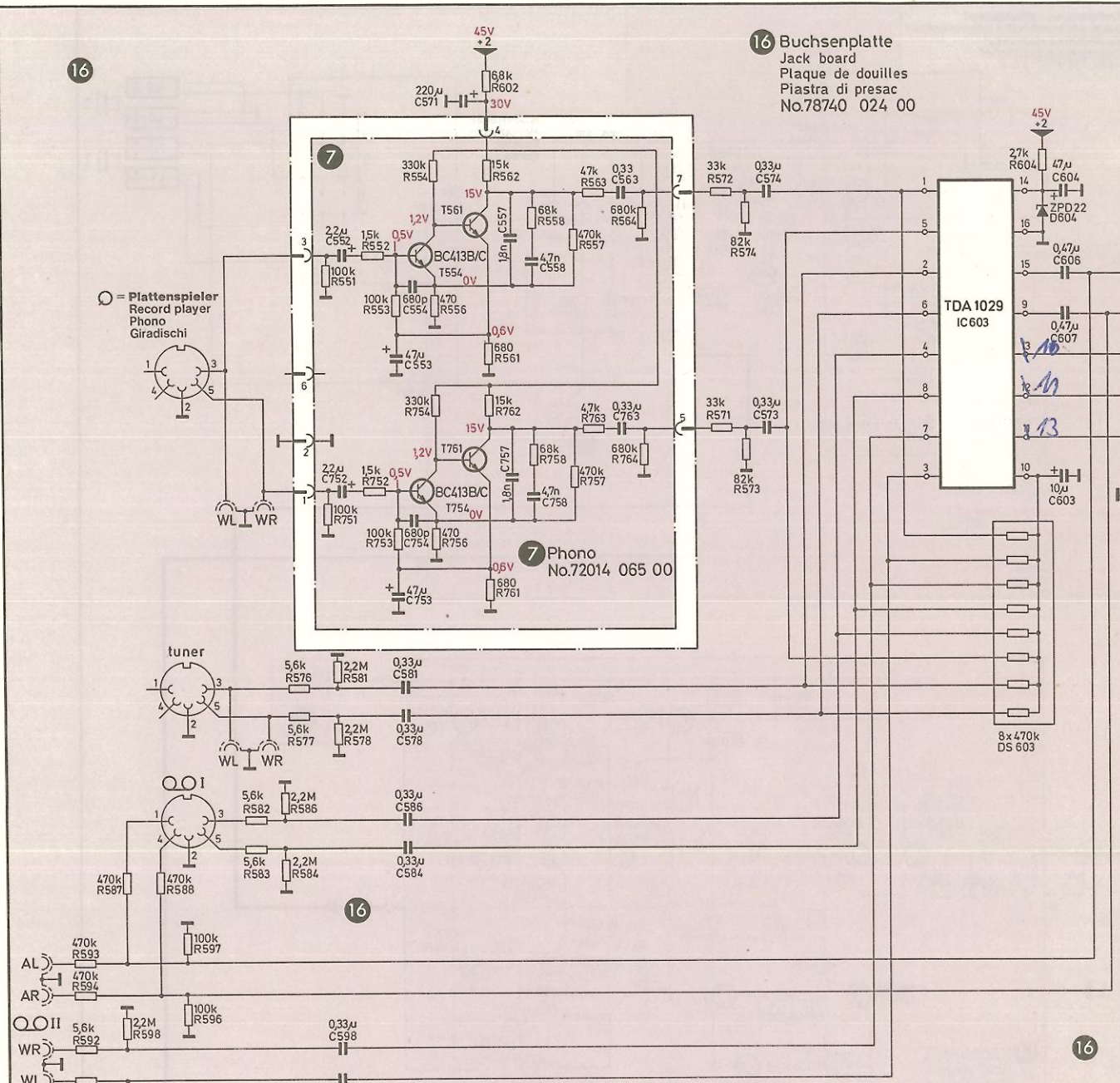
La **base di fondo** si può ribaltare togliendo le 3 viti ③.

Per la **sostituzione dei LED** si toglie la piastra frontale. Ora si possono sfilare i LED dallo zoccolo ad innesto. Preghiamo di osservare la giusta polarità.





Änderungen vorbehalten!  
 Subject to modification without notice!  
 Modifications réservées!  
 Con riserva di modifiche!  
 MJ 212/ST2 147/1712 79a



**Sicherheitszeichen**  
 Diese Bauteile sind bei Reparaturen nur durch die vom Hersteller geprüften und angegebenen Originalteile zu ersetzen, um die vorge-sehene Betriebssicherheit zu gewährleisten.

**Safety symbol**  
 When repairing these components, only the tested replacement parts stated by the manufacturer should be used to guarantee the specified operational safety.

**Simbolo di sicurezza**  
 En cas de réparation, il ne faut remplacer ces pièces que par des pièces originales, qui ont été indiquées et contrôlées par le fabricant, afin de garantir toute sécurité de fonctionnement.

**Simbolo di sicurezza**  
 In caso di riparazione questi componenti sono da sostituire solo con altri originali indicati e collaudati dal produttore per assicurare la sicurezza di esercizio prevista.

**Meßpunkte (A1) ...auf den gedruckten Platten**  
 Test points on the printed boards  
 Points de mesures sur les circuits imprimés  
 Punti di misura sulle piastre stampate

**Dick gezeichnet**  
 Signal bzw. Steuerwege  
 Thickly printed lines  
 Signal or control paths.  
 Imprimée en gras  
 Signal ou parcours de commande.  
 In grassetto percorso segnale o pilotaggio.

- 1 - Nummer der gedr. Platten**  
 Number of the printed circuit  
 Numéro des plaquettes imprimées  
 Numero piastre stampate
- R = rechts**    **L = links**  
**R = right**    **L = left**  
**R = droite**   **L = gauche**  
**R = destra**   **L = sinistra**
- = Tonband**  
 Tape recorder  
 Magnetophone  
 Registratore
- ▲ = Lautstärke**  
 Volume
- ▲ = Balance**  
 Balans
- ♫ = Höhen**  
 Treble  
 Aigus  
 Alti
- ♫ = Bass**  
 Graves  
 Bassi

