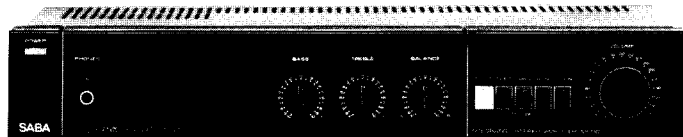


INTEGRATED STEREO AMPLIFIER MI 110

MI 110



Wichtige Hinweise

Die Sicherheit des Gerätes muß nach einer Reparatur oder Überprüfung erhalten bleiben. Es dürfen deshalb keine konstruktiven Merkmale des Gerätes sicherheitsmindernd verändert werden (z. B. müssen Abdeckungen ordnungsgemäß angebracht sein).

Ersatzteile müssen hinsichtlich ihrer Daten und ihrer Merkmale dem getauschten Teil entsprechen, damit die Sicherheit des Gerätes nicht vermindert wird. Verwenden Sie deshalb nur Original-Ersatzteile.

Avvisi importanti

La sicurezza dell'apparecchio deve rimanere conservata anche dopo una riparazione o un controllo. Perciò non è permesso di variare connotati costruttivi dell'apparecchio in modo che non garantiscono la sicurezza originaria (p. es. gli schemi di protezione devono essere fissati a regola d'arte).

I pezzi di ricambio devono corrispondere al pezzo da sostituire nei loro dati e nei loro connotati per garantire la stessa sicurezza dell'apparecchio. Usate perciò solo ricambi originali.

Important note

The unit must remain safe after repair or checking. Therefore, no design features of the unit may be altered which would result in a reduction of safety (e. g. covers must be properly replaced).

With regards to their data and technical features, spare parts must correspond with the replaced part, so as not to reduce the safety of the unit. Therefore, only use original spare parts.

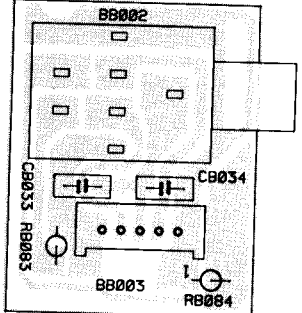
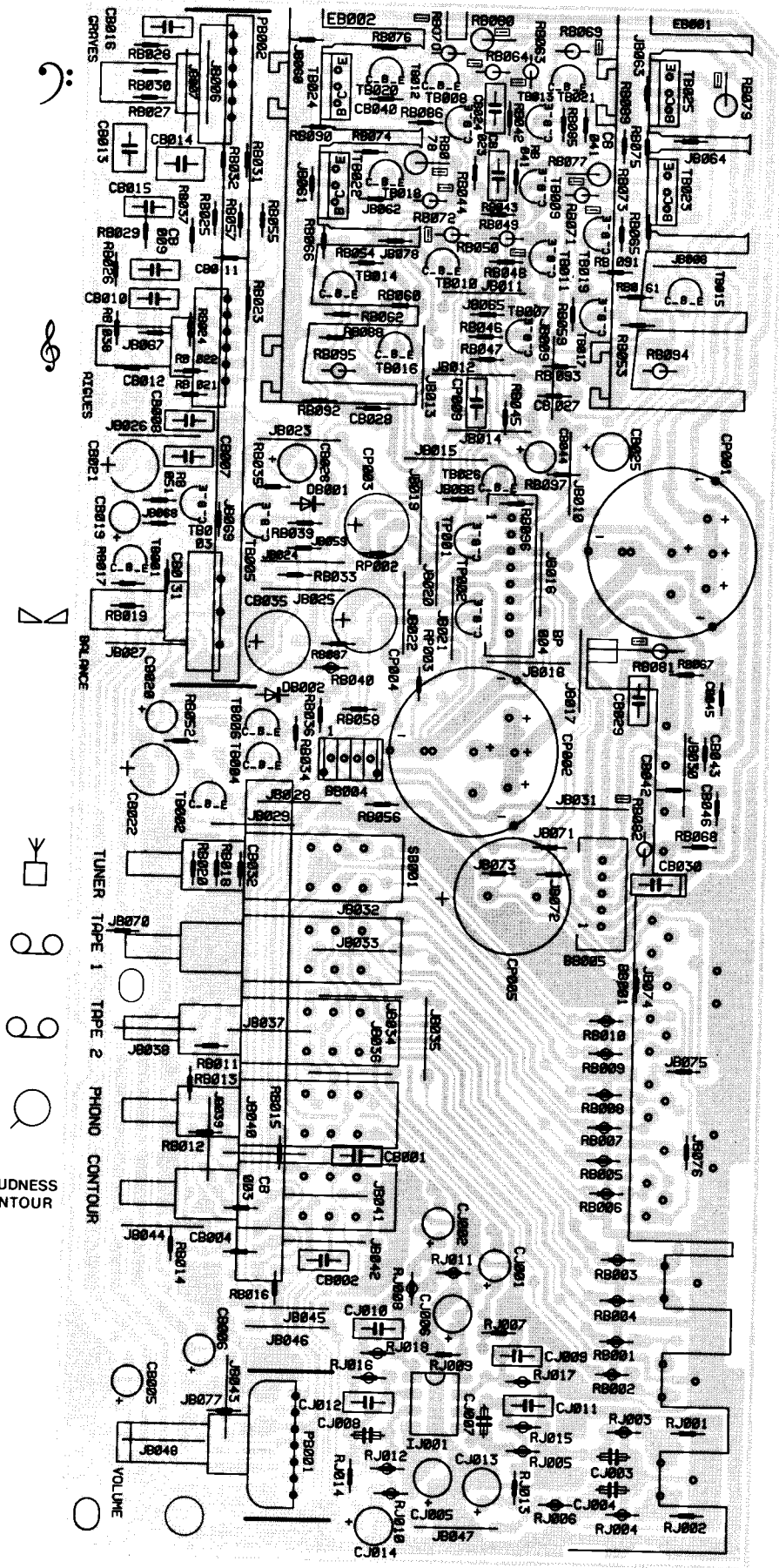
Recommandations importantes

L'appareil doit remplir les mêmes conditions de sécurité après une réparation ou une révision. Aucune caractéristique de construction de l'appareil ne doit donc être modifiée de telle sorte que la sécurité de l'appareil en soit diminuée (par ex., les couvercles doivent être remis en place correctement).

Les caractéristiques et les propriétés des pièces de rechange doivent coïncider avec celles de la pièce qui est remplacée afin de ne pas réduire la sécurité de l'appareil. N'utilisez donc que des pièces de rechange d'origine.

Ersatzteilliste · Lista ricambi · List of spare parts Liste de pièces détachées

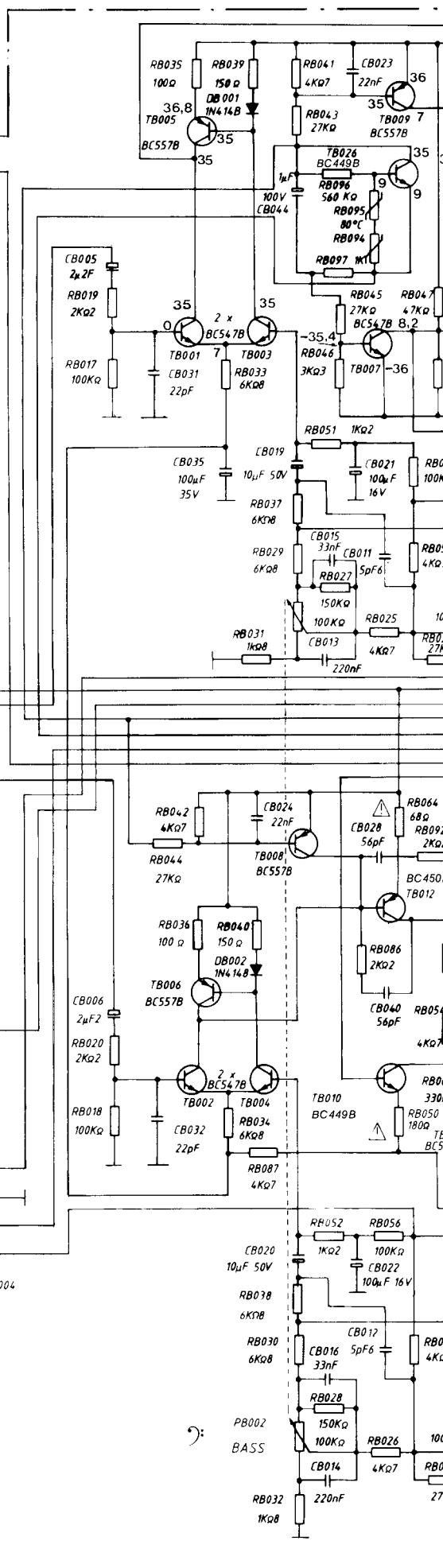
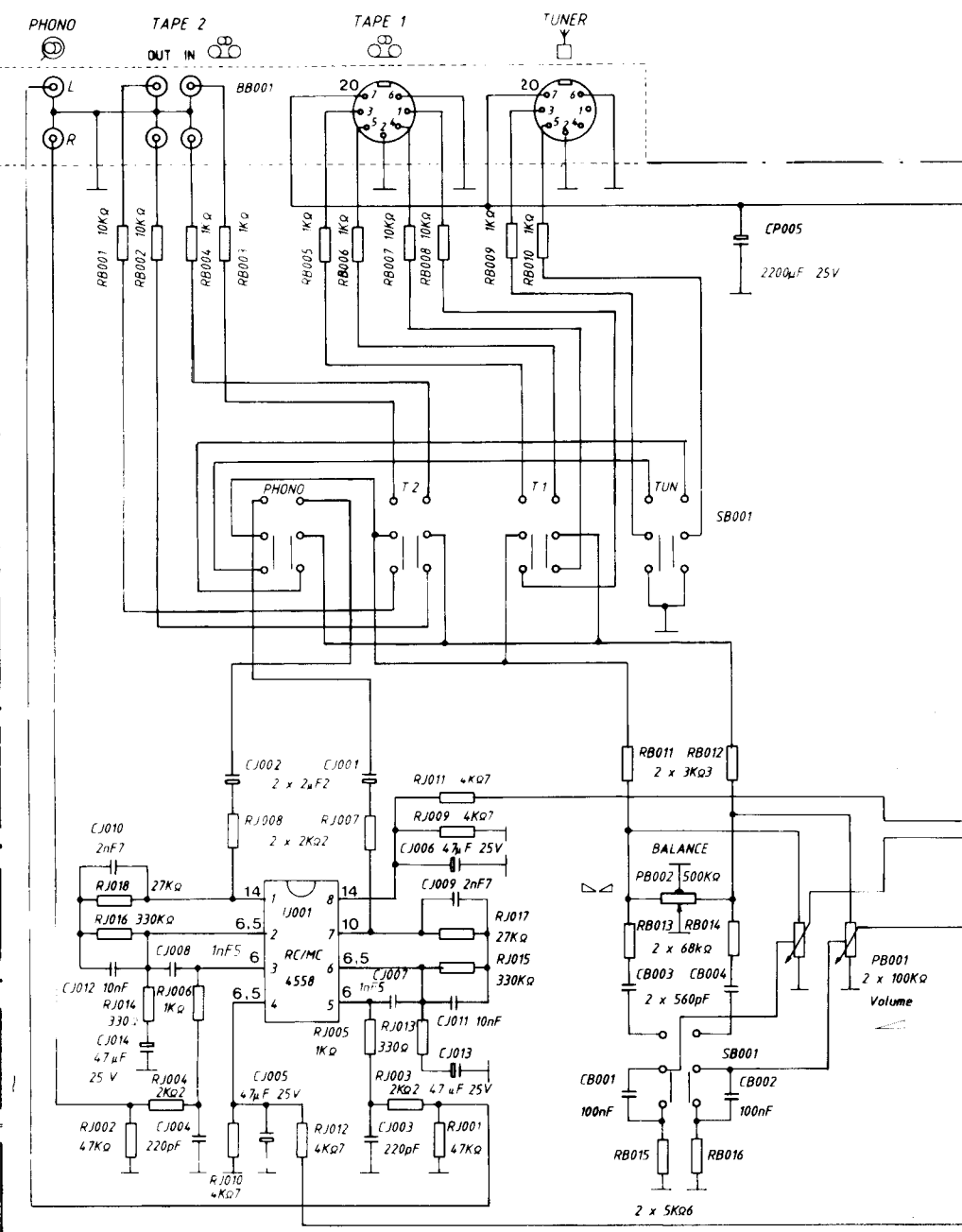
SABA Ersatzteilliste		MI 110	HiFi 255	Seite 1
Position	Teil	Bemerkungen	Best.-Nr.	Preisgruppe
	<u>Verpackung kpl.</u>		4900 056 601	AL
	<u>Zubehör</u>			
	Netzkabel		4900 020 146	AL
	<u>Gehäuse</u>			
	Frontplatte		4900 056 602	BA
	Taste			
	POWER		4900 056 523	AI
	TUNER		4900 056 604	AC
	TAPE 1 ... LOUDN.		4900 056 614	AC
	Knopf BASS, TREBLE, BALANCE		4900 056 605	AG
	Knopf VOLUME		4900 056 606	AG
	Gehäuseabdeckung		4900 056 607	AR
	Gehäusefuß		4900 056 627	AB
	<u>Netzteil</u>			
	BP 001 Netzanschlußbuchse		4900 056 034	AH
	LP 001 Netztrafo		4900 056 612	BU
	SP 001 Schalter Ein-Aus		4900 056 617	AK
	DP 001...004 BY251		3512 181 000	AD
	DP 005...008 1N4001		3512 338 000	AC
	GP 001 LED rot TLHR 6205		4900 056 613	AG
	FP 002 Thermo-Sicherung 3A/100 ° C		4900 056 618	A1
Δ	RP 005 0,47 Ohm/0,4 W		3355 077 200	AD
	<u>Verstärker Platine</u>			
	IJ 001 RC4558P		3531 171 000	AI
	TB 001...004,007,014,015,		3528 547 000	AD
	TP 001 BC547B			
	TB 005,006,008,009,016,017,		3528 513 000	AE
	TP 002 BC557B			
	TB 010,011,020,021,026		4900 046 465	AR
	BC449A			
	TB 012,013,018,019		4900 056 623	AP
	BC450			
	TB 022,023 BD 811		4900 056 314	AN
	TB 024, 025 BD 812		4900 056 315	AN
	DB 001,002 1N4148		3512 216 000	AA
Δ	RB 049,050,069...072		3342 518 000	AA
	180 Ohm/0,25 W			
Δ	RB 063,064 68 Ohm/0,25 W		3342 502 000	AA
Δ	RB 077...080 0,1 Ohm/0,7 W		4900 056 626	AE
Δ	RB 081,082 10 Ohm/0,25 W		3342 513 000	AA
	RB 094,095 Posistor 330 Ohm		4900 056 621	A1
	PE 001 Poti 2 x 100 K		4900 056 609	AM
	Lautstärke			
	PB 002 Poti Block 2 x 100 K + 2 x 100 K + 500 K		4900 056 620	AW
	Tiefen, Höhen, Balance			
	Verlängerungsachse für Poti		4900 056 616	AB
	SB 001 Schaltersatz kpl.		4900 056 619	AX
	Tuner ... Loudness			
	BB 001 Buchsenleiste kpl.		4900 056 608	AW
	Phono ... Lautsprecher			
	BB 002 Kopfhörerbuchse		4900 056 615	AR
	4900 018 354			

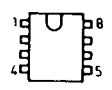
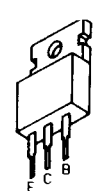
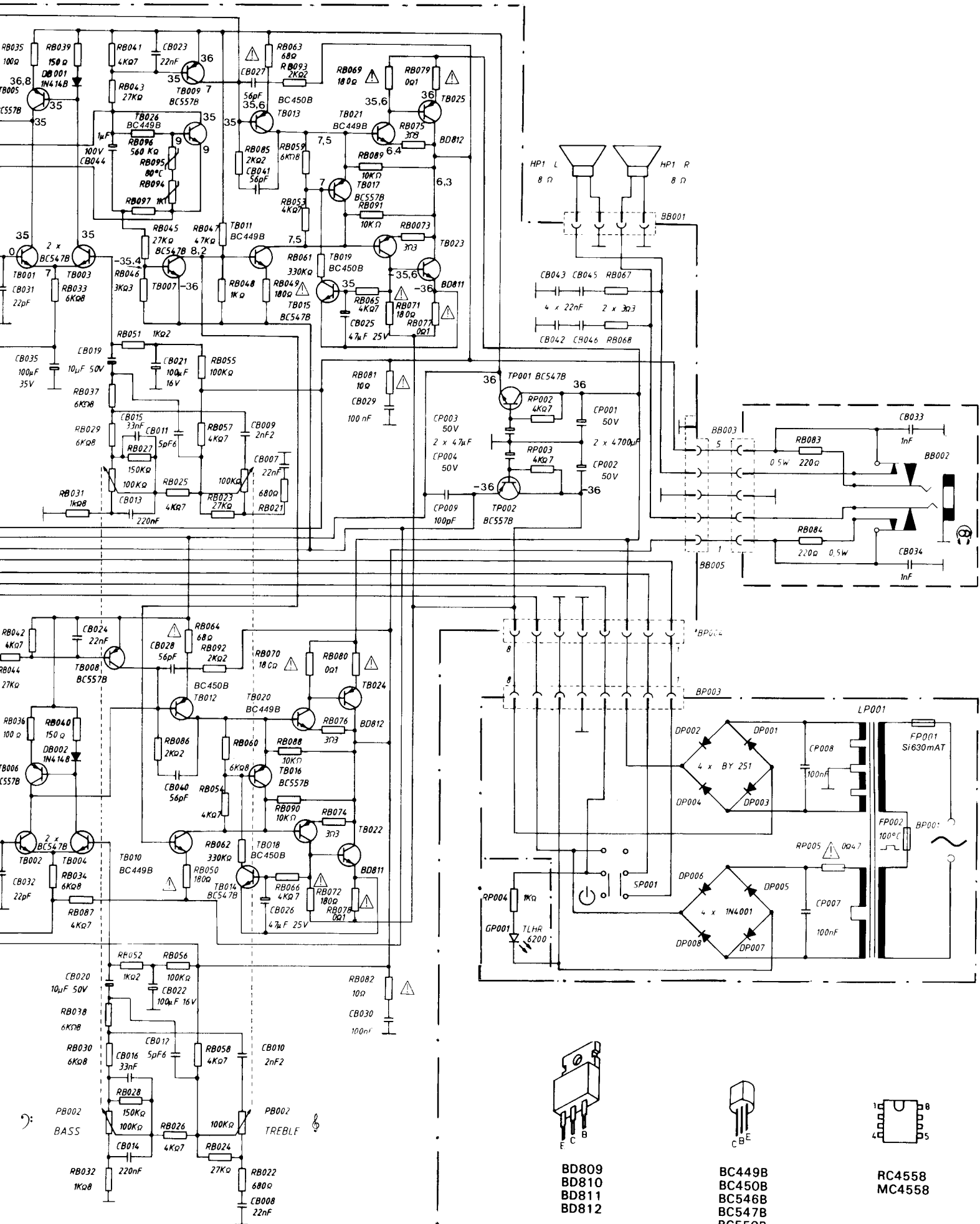


Kopfhörerbuchse
 Platina toma auriculares
 P.C.B., headphone-jack
 Platine prise-casque
 Piastra presa per cuttia

Verstärkerplatte
 Platina amplificador
 P.C.B. Power amplifier
 Platine amplificateur
 Piastra amplificatore

Seite 1	Preisgruppe
01	AL
46	AL
02	BA
23	AI
04	AC
14	AC
05	AG
06	AG
07	AR
27	AB
84	AH
12	BU
7	AK
00	AD
30	AC
3	AG
8	AI
0	AD
0	AI
0	AD
0	AE
5	AE
3	AF
1	AN
0	AA
0	AA
AA	AE
AE	AA
AI	AM
AW	
AB	AX
AW	
AR	





BD809
BD810
BD811
BD812

BC449B
BC450B
BC546B
BC547B
BC550B
BC556B
BC557B

RC4558
MC4558