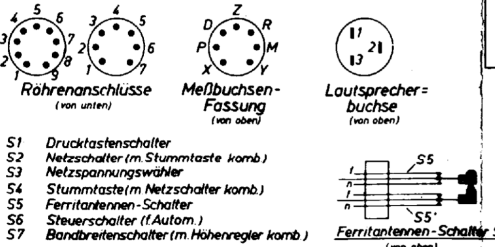
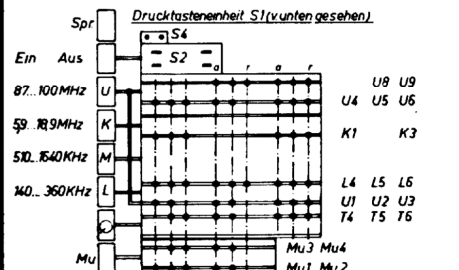
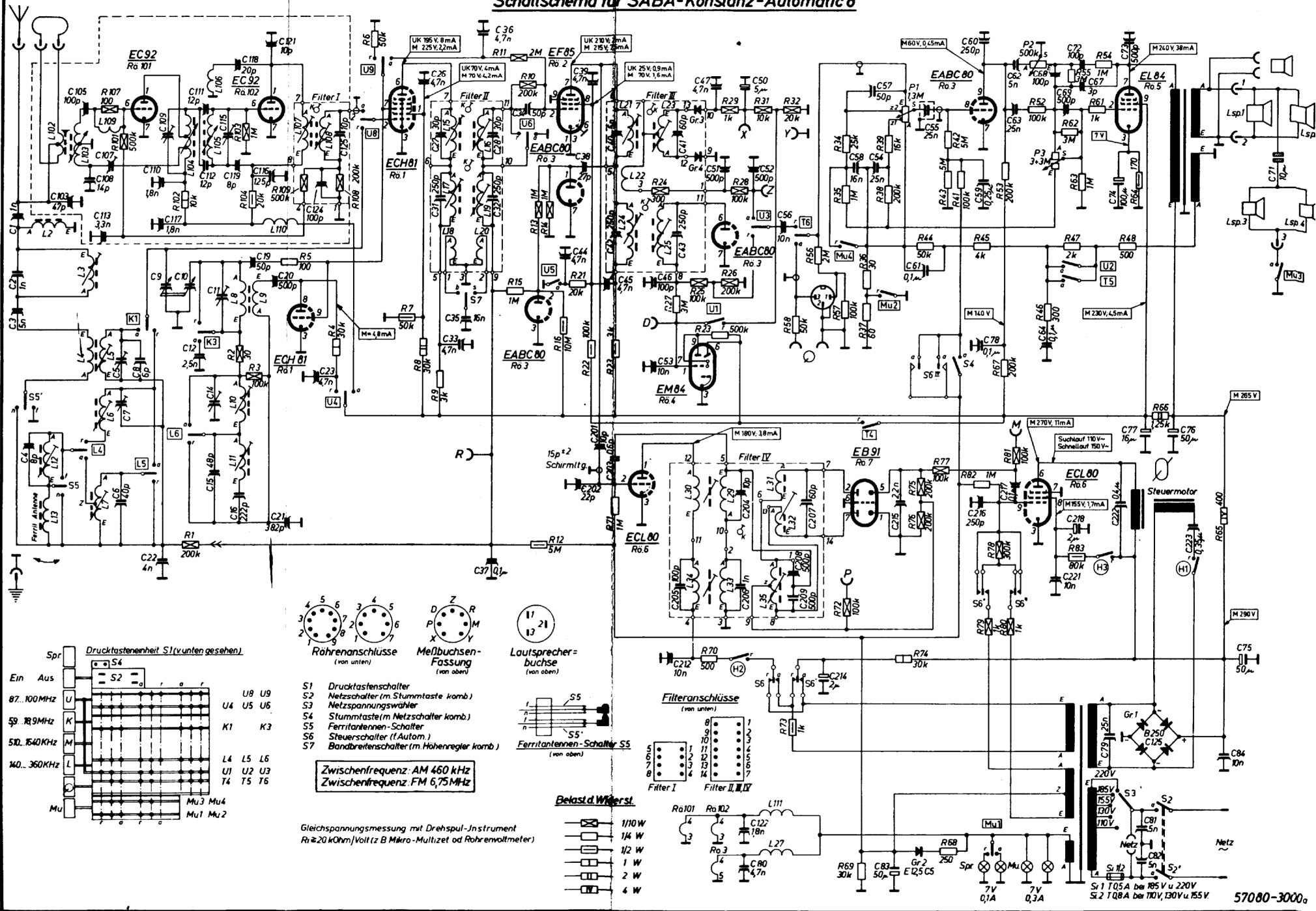


Schaltschema für SABA-Konstanz-Automatic 8

Konstruktionsänderung vorbehalten



S1 Drucktastenschalter
 S2 Netzschalter (m. Stummleiste komb.)
 S3 Netzspannungswähler
 S4 Stummleiste (m. Netzschalter komb.)
 S5 Ferritantennen-Schalter
 S6 Steuerschalter (Autom.)
 S7 Bandbreitenschalter (m. Höhenregler komb.)

Zwischenfrequenz: AM 460 kHz
Zwischenfrequenz: FM 6,75 MHz

Gleichspannungsmessung mit Drehschul-Instrument
 R₁ ≈ 20 kOhm/Volt (z. B. Mikro-Multizet od. Röhrenvoltmeter)

Belastd. Widerst.

- 1/10 W
- 1/4 W
- 1/2 W
- 1 W
- 2 W
- 4 W

57080-3000