

Wichtige Hinweise

Die Sicherheit des Gerätes muß nach einer Reparatur oder Überprüfung erhalten bleiben. Es dürfen deshalb keine konstruktiven Merkmale des Gerätes sicherheitsmindernd verändert werden (z. B. müssen Abdeckungen ordnungsgemäß angebracht sein).

Ersatzteile müssen hinsichtlich ihrer Daten und ihrer Merkmale dem getauschten Teil entsprechen, damit die Sicherheit des Gerätes nicht vermindert wird. Verwenden Sie deshalb nur Original-Ersatzteile.

Avvisi importanti

La sicurezza dell'apparecchio deve rimanere conservata anche dopo una riparazione o un controllo. Perciò non è permesso di variare connotati costruttivi dell'apparecchio in modo che non garantiscono la sicurezza originaria (p. es. gli schemi di protezione devono essere fissati a regola d'arte).

I pezzi di ricambio devono corrispondere al pezzo da sostituire nei loro dati e nei loro connotati per garantire la stessa sicurezza dell'apparecchio. Usate perciò solo ricambi originali.

Important note

The unit must remain safe after repair or checking. Therefore, no design features of the unit may be altered which would result in a reduction of safety (e. g. covers must be properly replaced).

With regards to their data and technical features, spare parts must correspond with the replaced part, so as not to reduce the safety of the unit. Therefore, only use original spare parts.

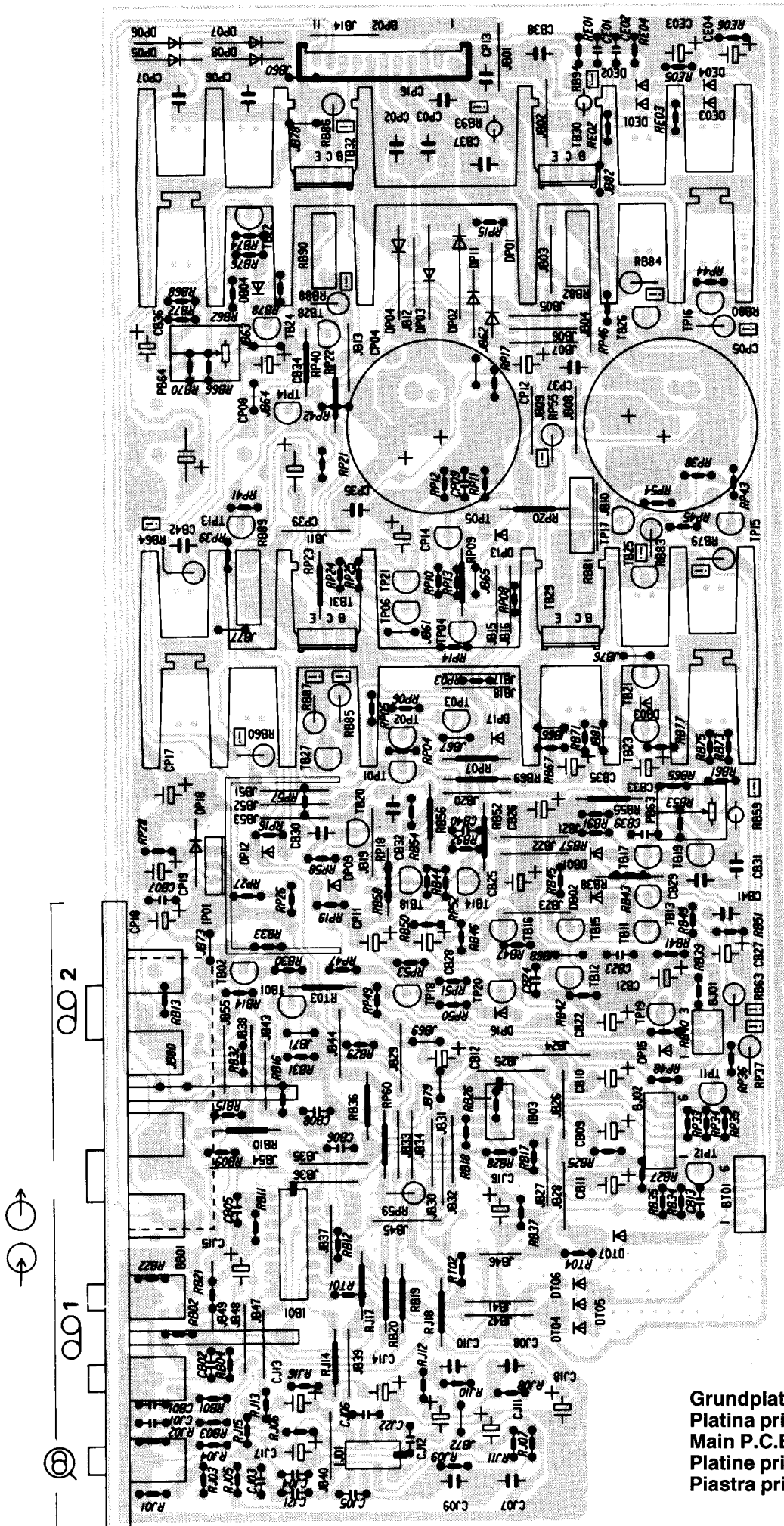
Recommandations importantes

L'appareil doit remplir les mêmes conditions de sécurité après une réparation ou une révision. Aucune caractéristique de construction de l'appareil ne doit donc être modifiée de telle sorte que la sécurité de l'appareil en soit diminuée (par ex., les couvercles doivent être remis en place correctement).

Les caractéristiques et les propriétés des pièces de rechange doivent coïncider avec celles de la pièce qui est remplacée afin de ne pas réduire la sécurité de l'appareil. N'utilisez donc que des pièces de rechange d'origine.

Gedruckte Schaltung · Piastra stampate · Printed circuit · Circuit imprimé

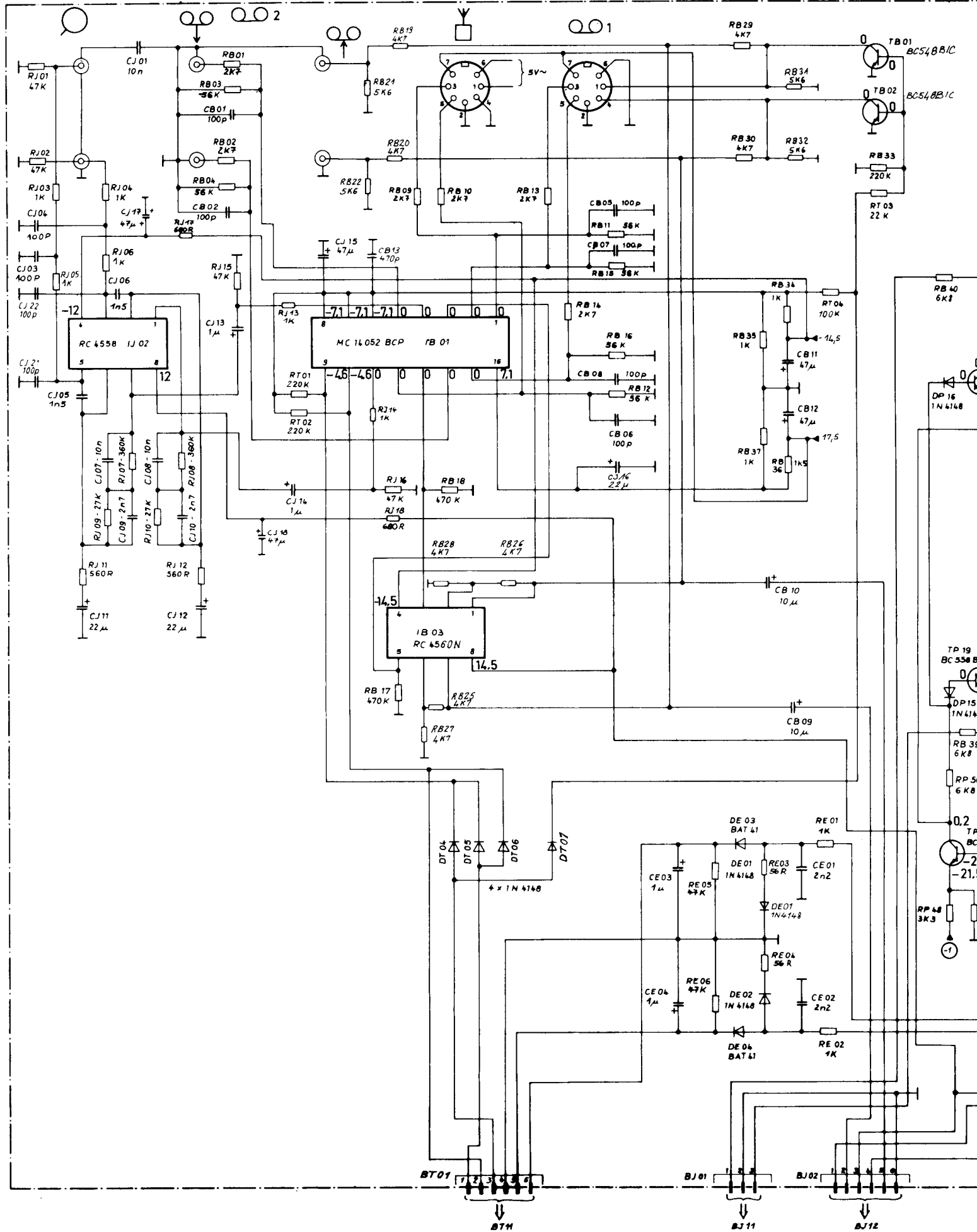
Bauteileseite · Lato inserzione componenti · Component side · Côté d'insertion

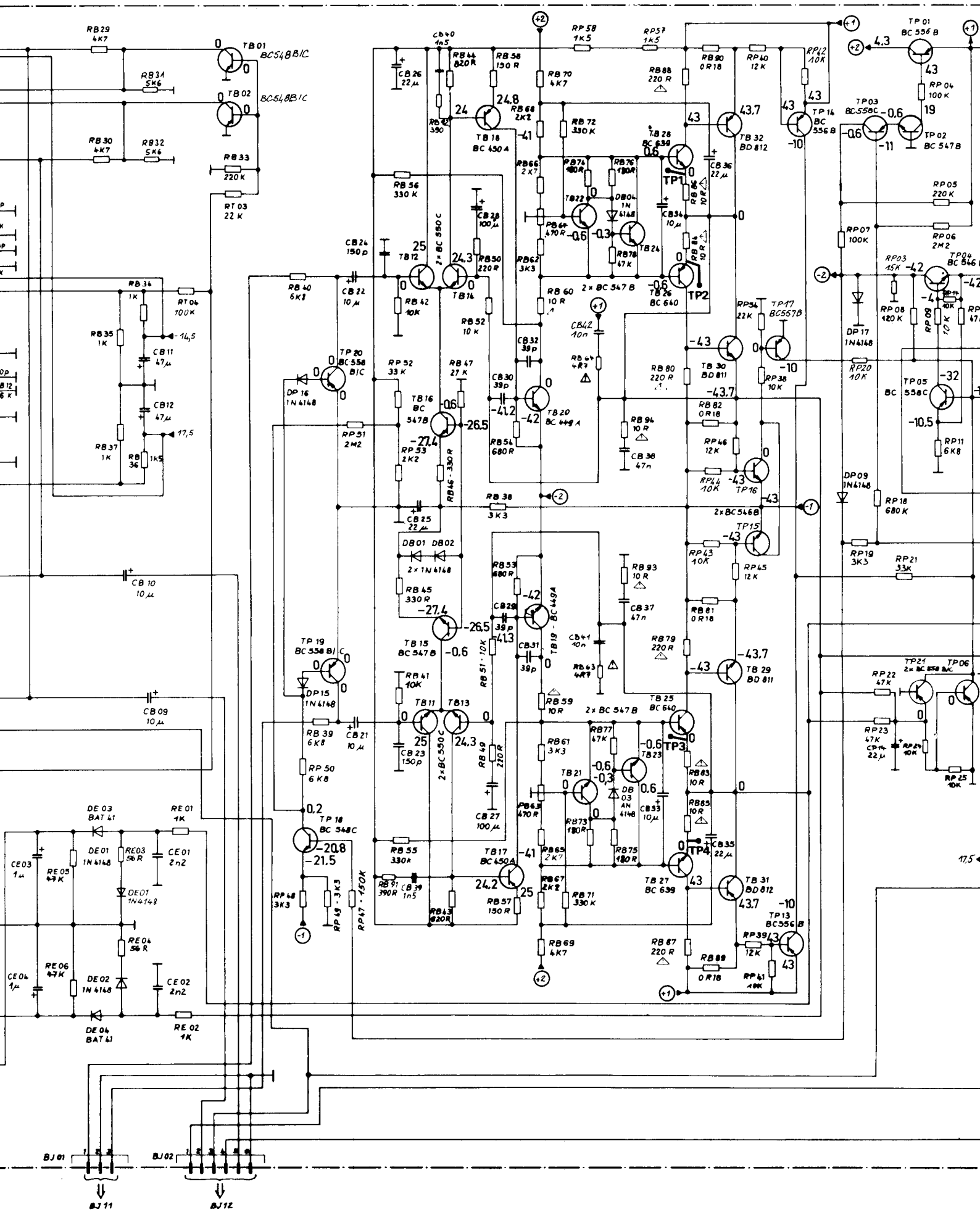


Grundplatte
Platina principal
Main P.C.B.
Platine principale
Piastra principale

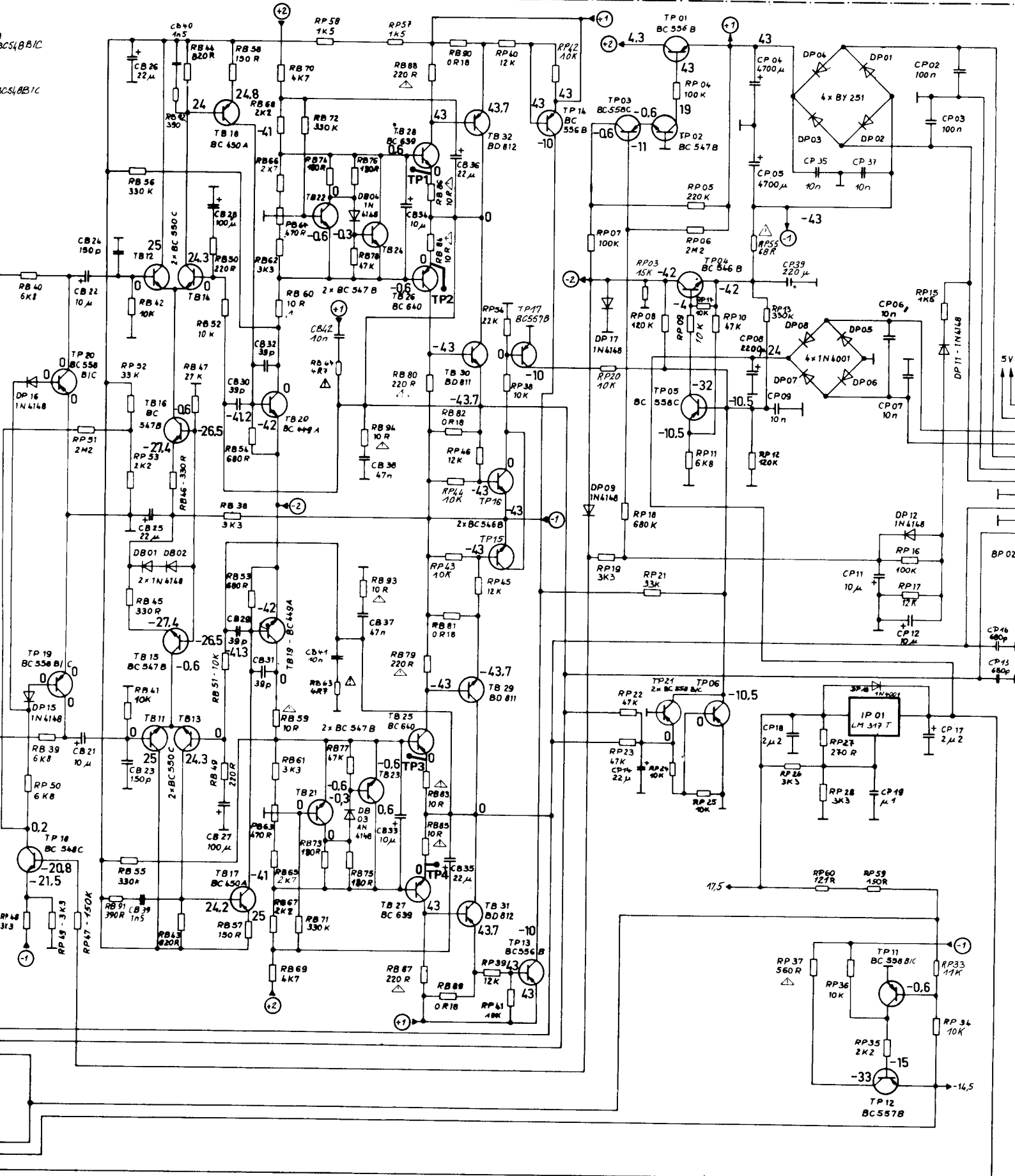
Schaltbild · Schema · Circuit diagram · Schéma

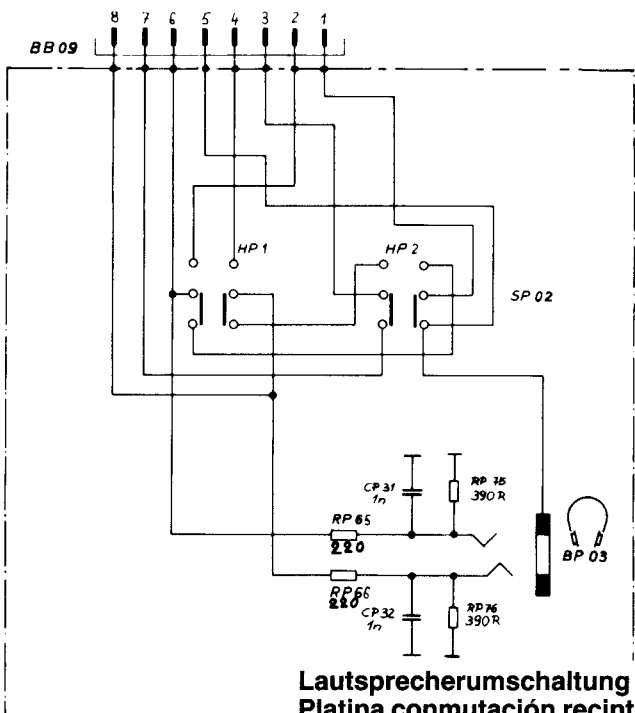
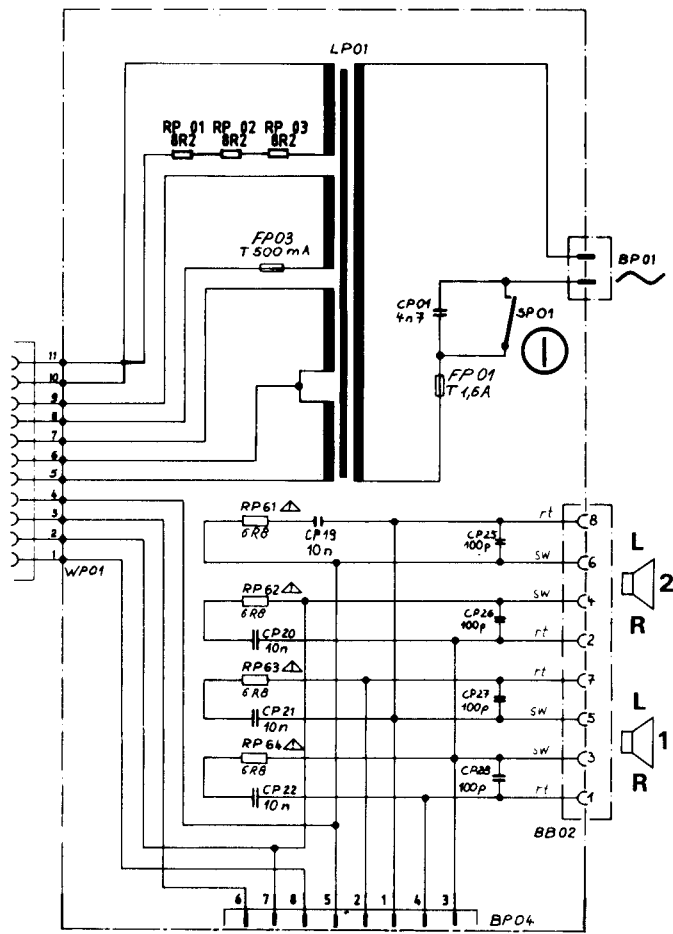
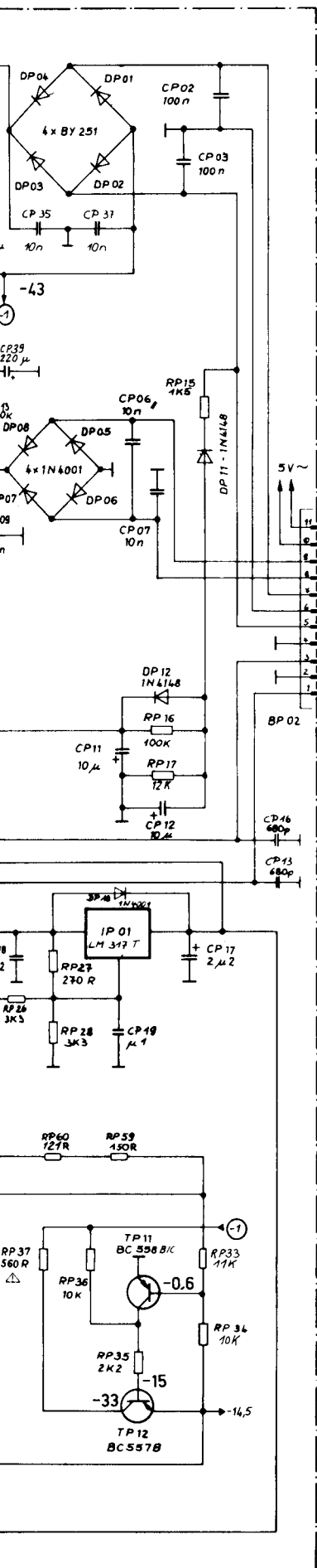
BB 01



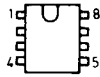


BC548B/C
BC548B/C

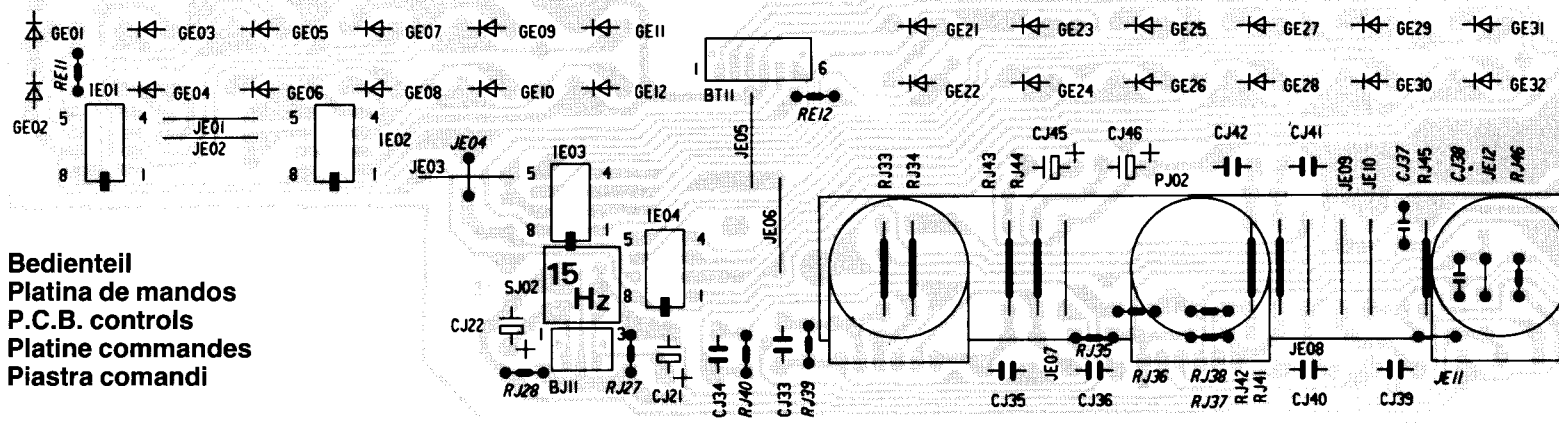
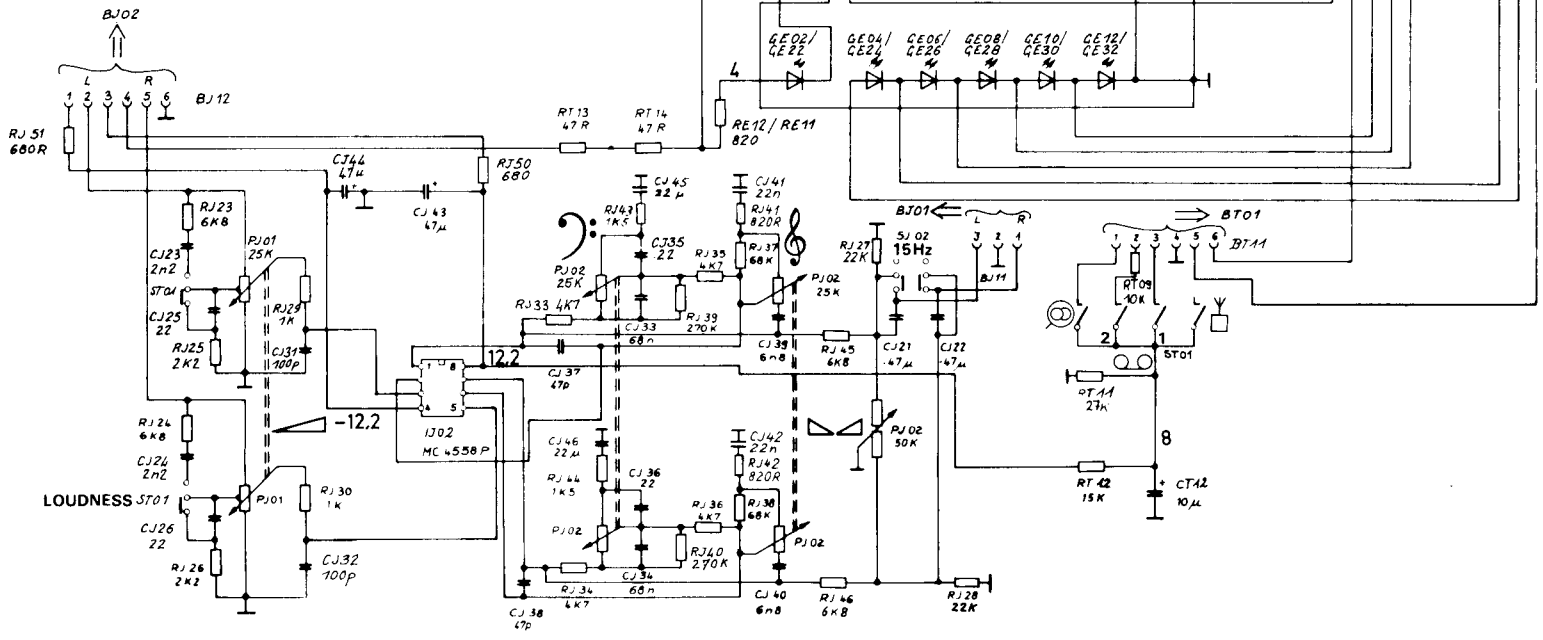




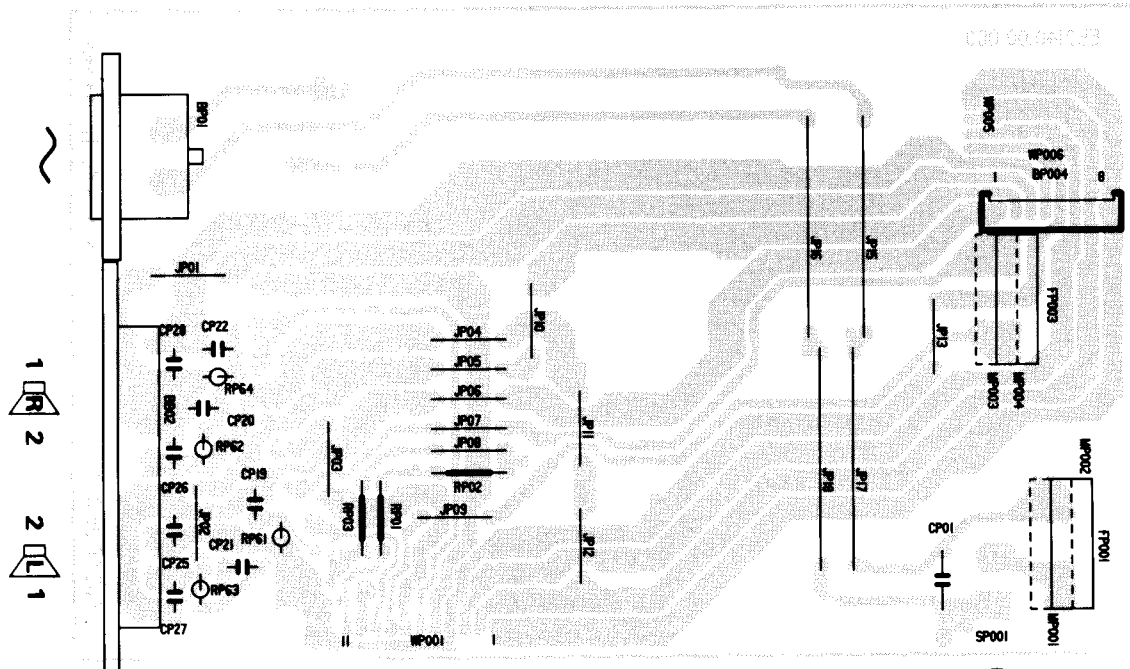
Lautsprecherumschaltung
Platina conmutación recintos acústicos
P.C.B. speaker switching
Platine commutation HP
Piastra commutazione delle casse acustiche



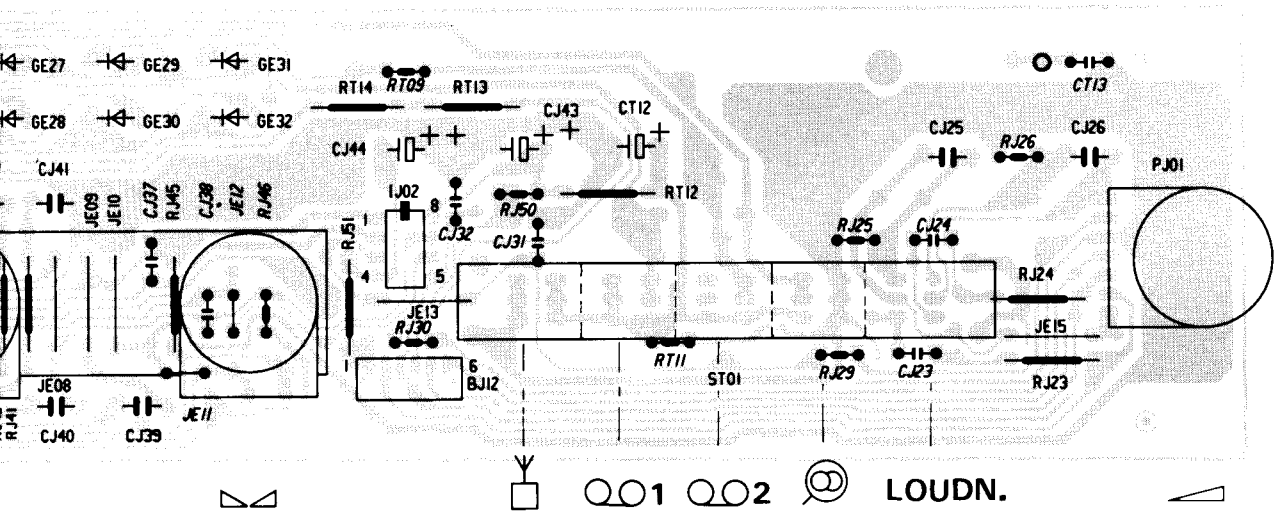
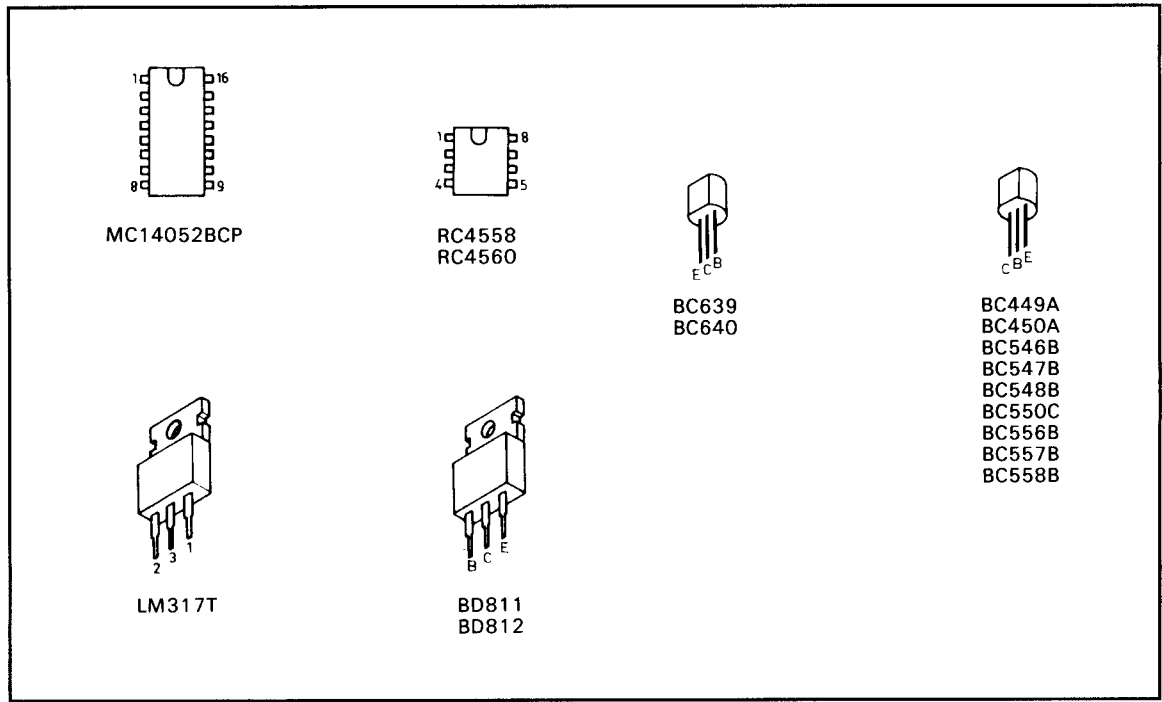
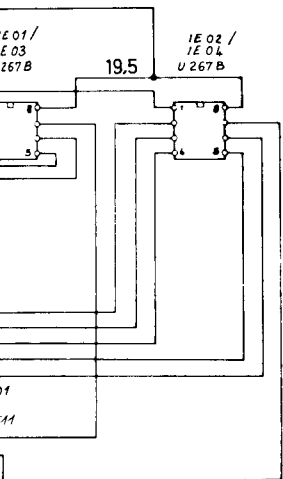
MC4558
U267B



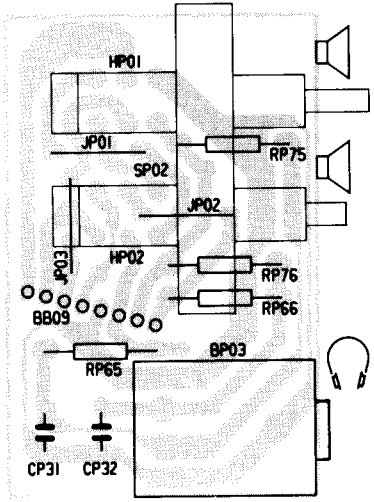
Bedienteil
Platina de mandos
P.C.B. controls
Platine commandes
Piastra comandi



Netzanschluß
Platina de red
P.C.B. power unit
Platine secteur
Piastra do rete

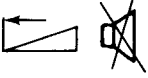






Netzanschluß
Platina de red
P.C.B. power unit
Platine secteur
Piastra do rete



Lautsprecherumschaltung
Platina conmutación recintos acústicos
P.C.B. speaker switching
Platine commutation HP
Piastra commutazione delle casse acustiche

Ruhestromeinstellung · Regolazione della corrente permanente Rest current adjustment · Réglage du courant de repos

PJ 01 	 TP 1 TP 2	 PB 64	$V = 25\text{ mV} + 0\text{ mV}$ $- 5\text{ mV}$
	 TP 3 TP 4	 PB 63	$V = 25\text{ mV} + 0\text{ mV}$ $- 5\text{ mV}$



Nicht angeschlossen · Altoparlante disinserito · Speaker disconnected · Haut-parleur débranchés

Ersatzteilliste · Lista ricambi · List of spare parts · Liste de pièces détachées

SABA		MI 11	HiFi 258 1	
Pos.	No.		Bezeichnung	Description
	4900 056 301	AL	<u>Verpackung kpl.</u>	<u>Packing cpl.</u>
	4900 020 146	AL	<u>Zubehör</u> Netzkabel	<u>Accessory</u> Power Cord
			<u>Gehäuse</u>	<u>Cabinet</u>
	4900 056 302	AX	Frontplatte	Front Panel
	4900 056 318	AR	Anzeigefenster (Zierblende)	Indicator Window
			<u>Taste</u>	<u>Button</u>
	4900 056 303	AG	Ein-Aus	Power
	4900 056 304	AB	Lautsprecher 1,2 blau	Speaker 1,2 blue
	4900 056 305	AB	Filter 15 KHz orange	Subsonic orange
	4900 056 306	AG	Band, Phono, Tuner, CD	Tape, Phono, Tuner, CD
	4900 056 307	AE	Loudness	Loudness
	4900 056 308	AH	Knopf Tiefen, Höhen, Balance	Knob Bass, Treble, Balance
	4900 056 309	AG	Lautstärke	Volume
	4900 056 310	AS	Gehäuseabdeckung	Top Cover
	4900 056 319	AB	Gehäusefuß	Foot
			<u>Chassis</u>	<u>Chassis</u>
	4900 056 320	AG	Umlenkhebel f. Taste Ein-Aus	Lever f. Button Power
	4900 056 419	AA	Druckfeder	Spring
	4900 056 321	AC	Verlängerungssachse f. Netzschalter	Axle f. Switch Power
			<u>Bedienteil Platine</u>	<u>Operation Board</u>
	4900 046 445	AN	IE 003,004 U267B	
	3531 171 000	AI	IJ 002 RC4558P	
	4900 056 752	AF	GE 021...032 TLHR6200 LED rot	
	4900 056 322	AM	PJ 001 Poti 2x25K Lautstärke	PJ 001 VR2x25K Volume
	4900 056 323	AU	PJ 002 Poti-Block Tiefen-Höhen-Balance	PJ 002 VR-Block Bass-Treble-Balance
	4900 056 312	AL	SJ 002 Schalter Filter 15 KHz	SJ 002 Switch Subsonic
	4900 056 030	AO	SP 002 Schalter	SP 002 Switch
	4900 056 313	AZ	ST 001 Lautsprecher 1,2 Band-Phono-Tuner-CD-Loudn.	ST 001 Speaker 1,2 Tape-Phono-Tuner-CD-Loudn.
	4900 056 412	AI	BP 003 Kopfhörerbuchse	BP 003 Headphones Jack
			<u>Netzteil-Lautsprecherbuchsen Platine</u>	<u>Power Supply Speaker Jack Board</u>
	4900 056 316	AM	SP 001 Schalter Ein-Aus	SP 001 Switch Power
	4900 056 317	CB	BU 330 Netztrafo	BU 330 Power Trans.
	4900 056 034	AH	BP 001 Netzbuchse	BP 001 Power Jack

SABA		MI 11	HiFi 258 2	
Pos.	No.		Bezeichnung	Description
	4900 056 033	AN	BB 002 Lautsprecher Buchsen kpl.	BB 002 Speaker Jack cpl.
Δ	3342 504 000	AA	RP 061...064 6,8 Ohm/0,25W	
			<u>Verstärker Platine</u>	<u>Amplifier Board</u>
	3531 333 000	AL	IB 001 MC14052BCP	
	4900 028 039	AO	IB 003 NJM4560D	
	3531 171 000	AI	IJ 001 RC4558P	
	3528 508 000	AE	TB 001,002 BC548B	
	3528 512 000	AF	TB 011...014 BC550C	
	3528 547 000	AD	TB 015,016,021...024 TP 002 BC547B	
	4900 056 623	AF	TB 017,018 BC450	
	4900 046 465	AE	TB 019,020 BC449A	
	3521 147 000	AE	TB 025,026 BC640	
	3528 518 000	AF	TB 027,028 BC639	
	4900 056 314	AN	TB 029,030 BD811	
	4900 056 315	AN	TB 031,032 BD812	
	3528 507 000	AC	TP 001,013,014 BC556B	
	3528 515 000	AC	TP 003 BC558C	
	3528 522 000	AC	TP 004,015,016 BC546B	
	3528 513 000	AE	TP 005,012,017 BC557B	
	3528 514 000	AB	TP 006,011,019...021	
	3528 509 000	AB	TP 018 BC558B	
	3512 216 000	AA	DB 001...004, DE 001,002, DP 009,011,012,015...017, DT 004...007 1N4148 DE 003,004 BAT41	
	4900 050 647	AC	DP 001...004 BY251	
	3512 181 000	AD	DP 005...008,018 1N4001	
	3512 338 000	AC	DP 005...008,018 1N4001	
	3381 067 000	AC	RB 063,064 Poti 470 Ohm	
Δ	3355 501 100	AB	RB 059,060,083...086 10 Ohm/0,25W	
Δ	3355 518 100	AB	RB 063,064 4,7 Ohm/0,25W	
Δ	3355 516 100	AB	RB 079,080,087,088	
Δ	3355 012 000	AB	RB 093,094 220 Ohm/0,35W	
Δ	4900 054 702	AC	RP 037 560 Ohm/0,25W	
Δ	3342 502 000	AA	RP 055 68 Ohm/0,25W	
	4900 056 311	AW	BB 001 Buchsenleiste kpl. Cinch-DIN-Stromversorgung	BB 001 Jack Ass'y Cinch-DIN-DC
	4900 018 379			

A = Austauschteil R = Reparatur-Umtauschteil (kein Vorratssatz möglich)
 Δ Sicherheitsbauteil Δ Componente di sicurezza
 Bei Ersatz nur Originalteil verwenden In caso di sostituzione usare componenti originali
 Änderungen vorbehalten! Con riserva di modifiche! Subject to modification without notice! Modifications réservées!