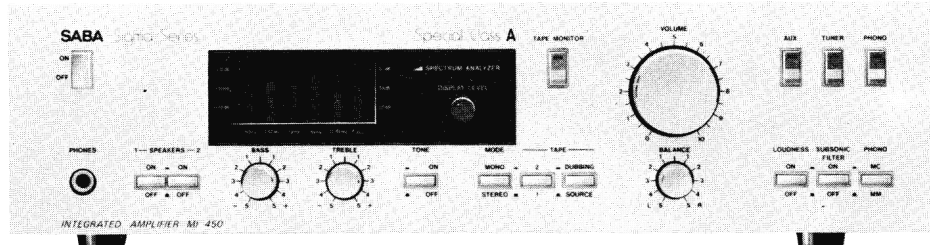


## INTEGRATED AMPLIFIER MI 450

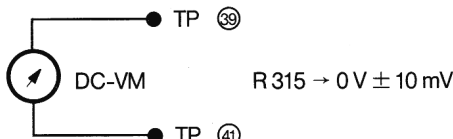
## MI 450

Scan by Daniel Doll

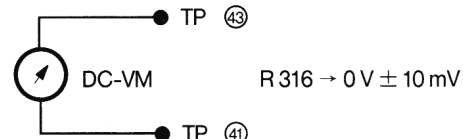


### Service-Einstellungen · Regolazioni di servizio · Service Adjustments · Réglages de service

Mittenspannung · Tensione mediana · Center Voltage · Tension de polarisation

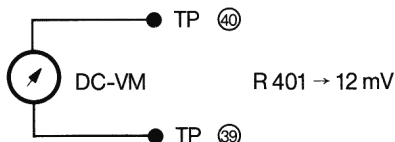


links sinistra left gauche



rechts destra right droit

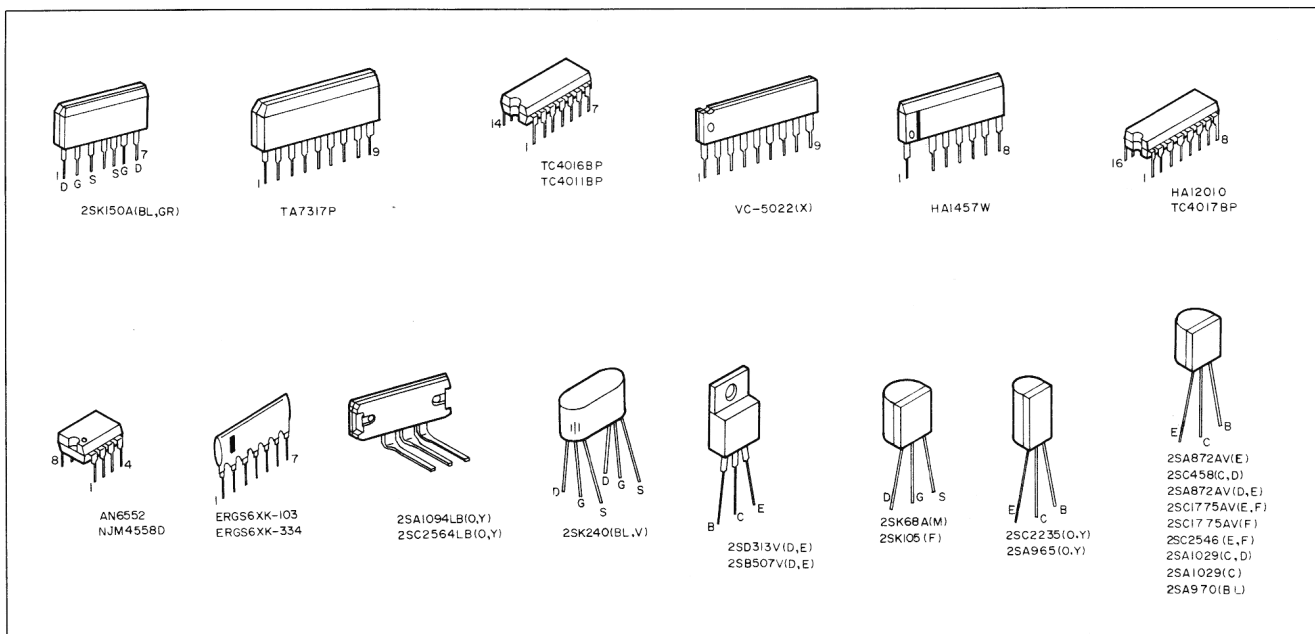
Ruhestrom · Corrente di riposo · Idling Current · Courant de repos

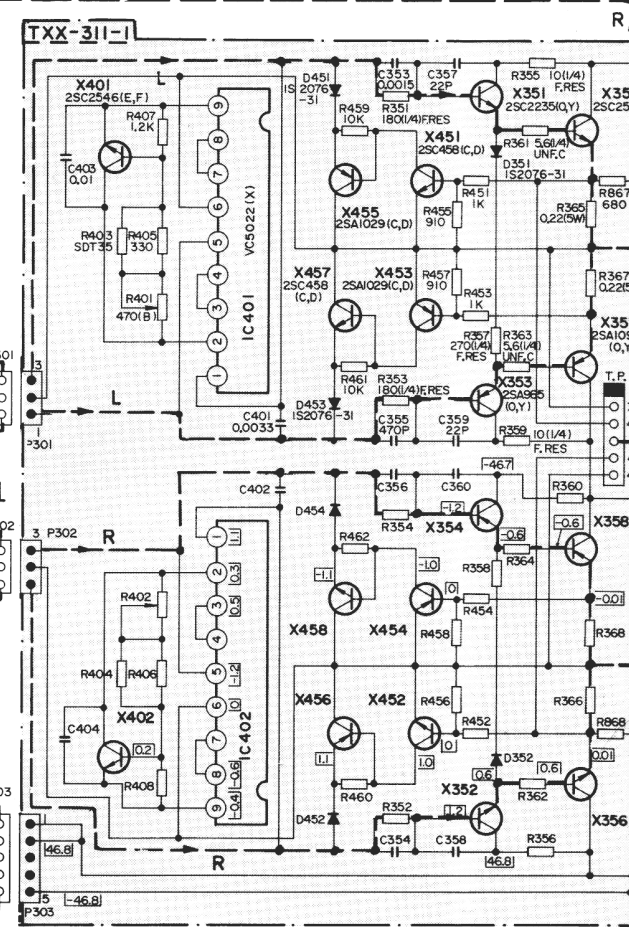
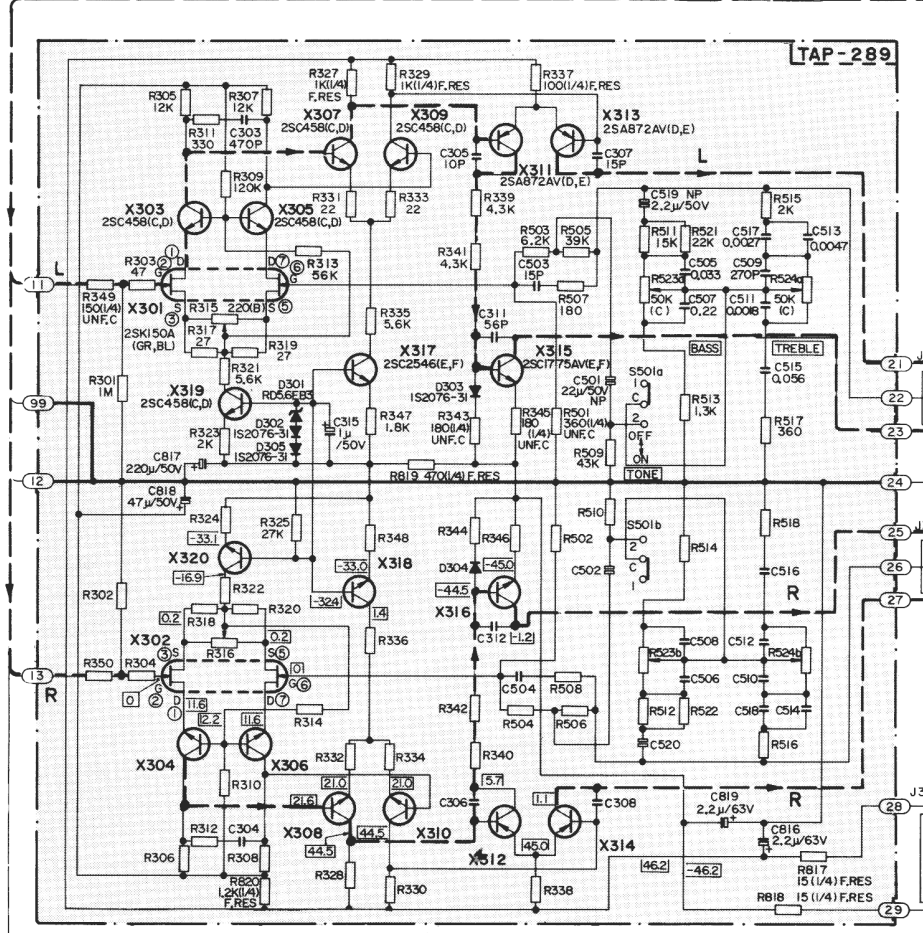
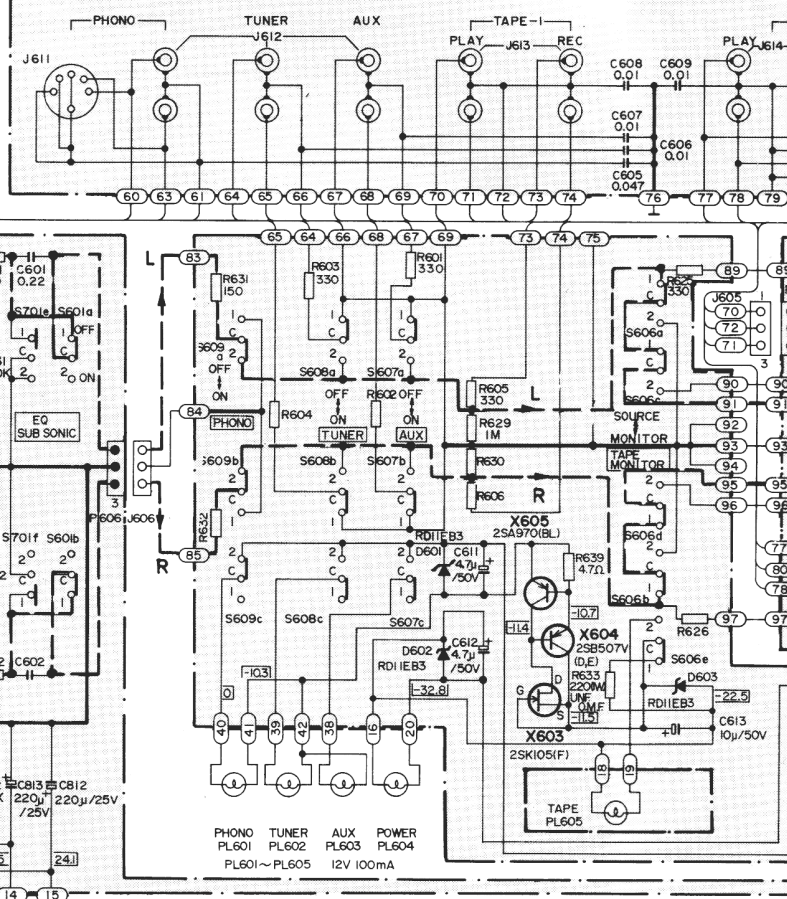
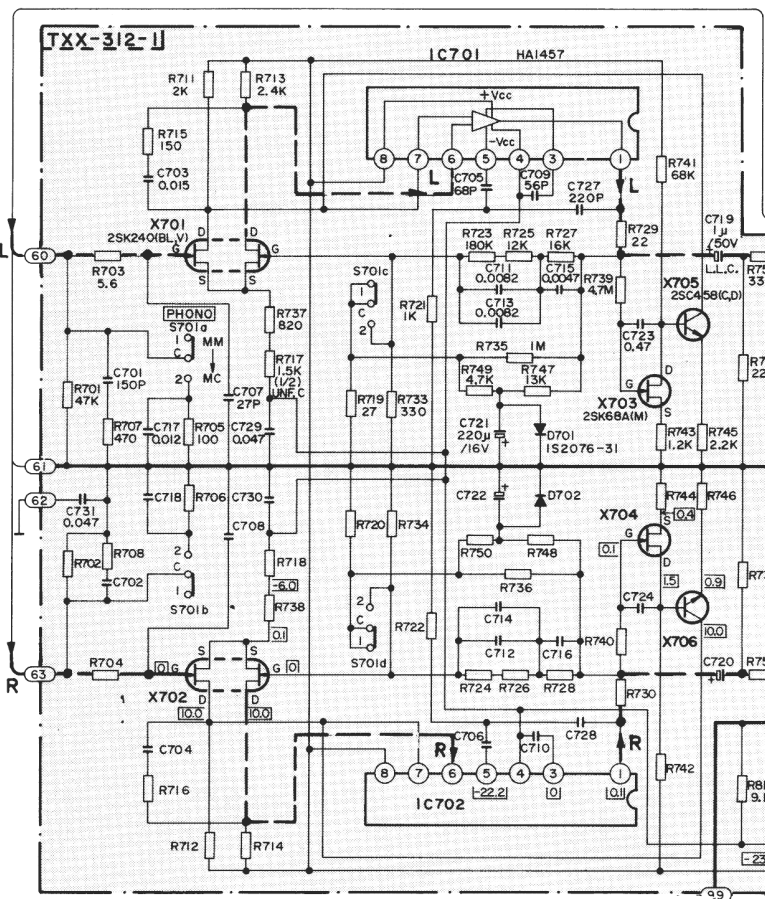


links sinistra left gauche



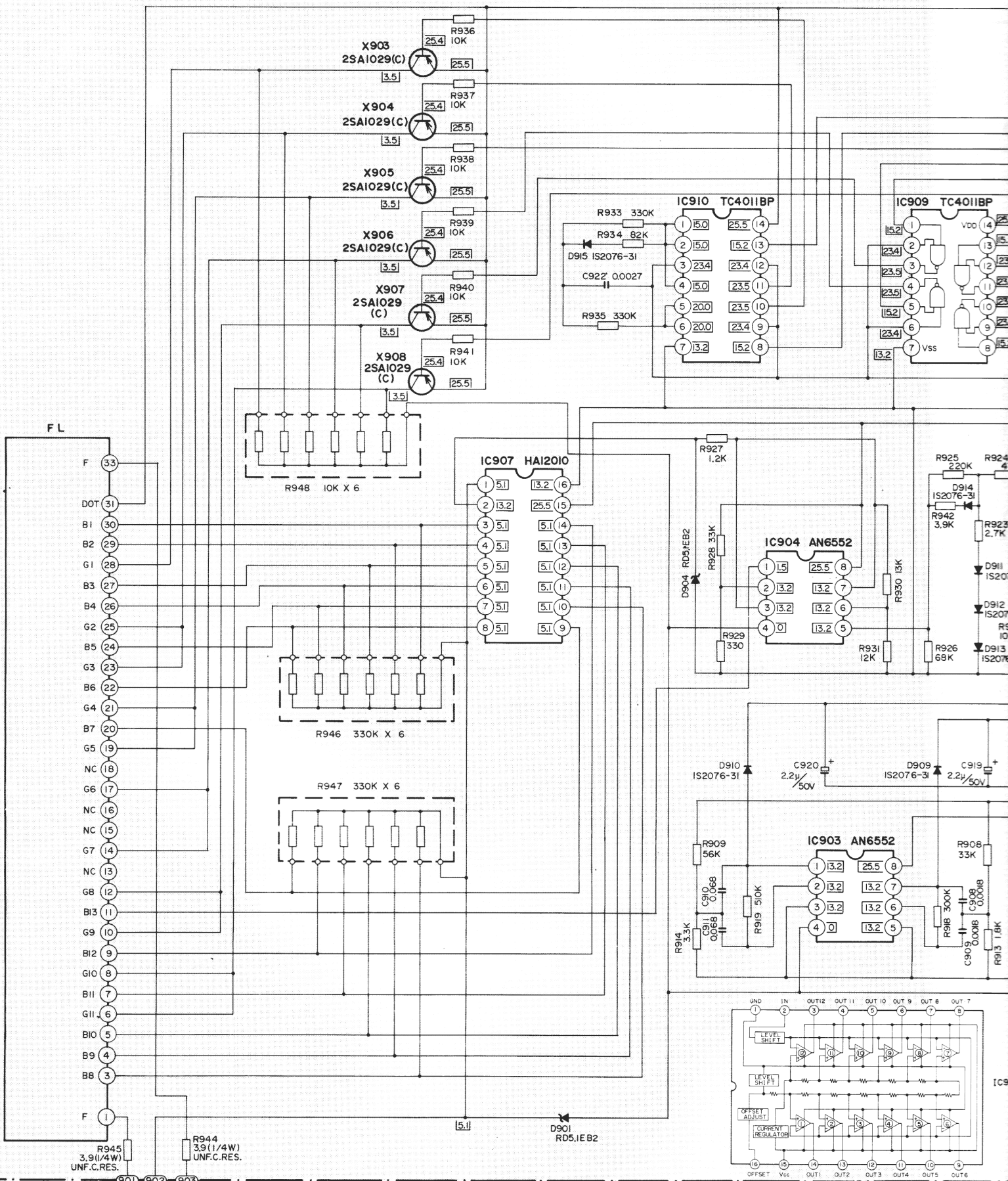
rechts destra right droit











AC 2,2V

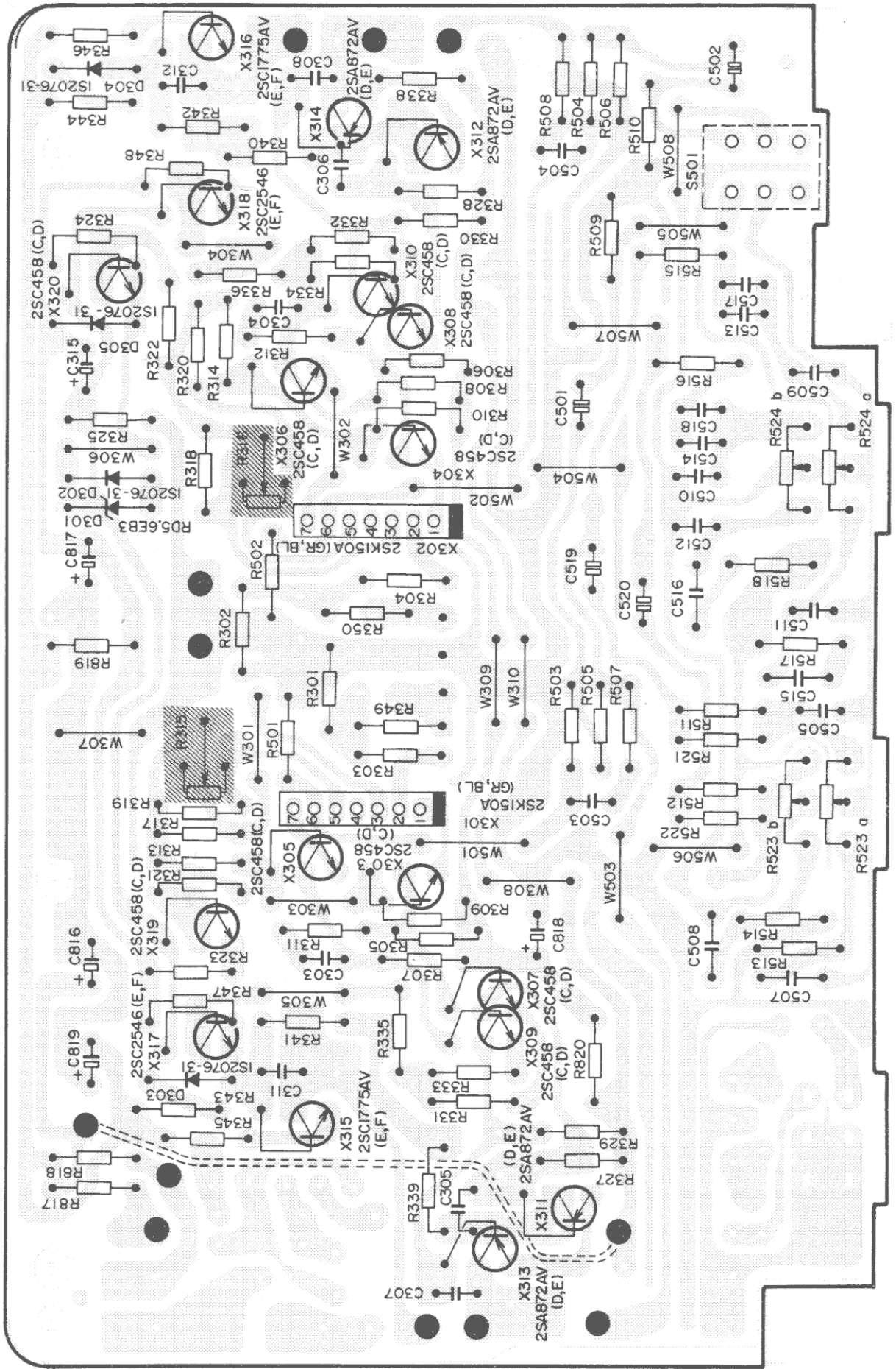
AC 2,2V

MI 450/STZ 408/091081



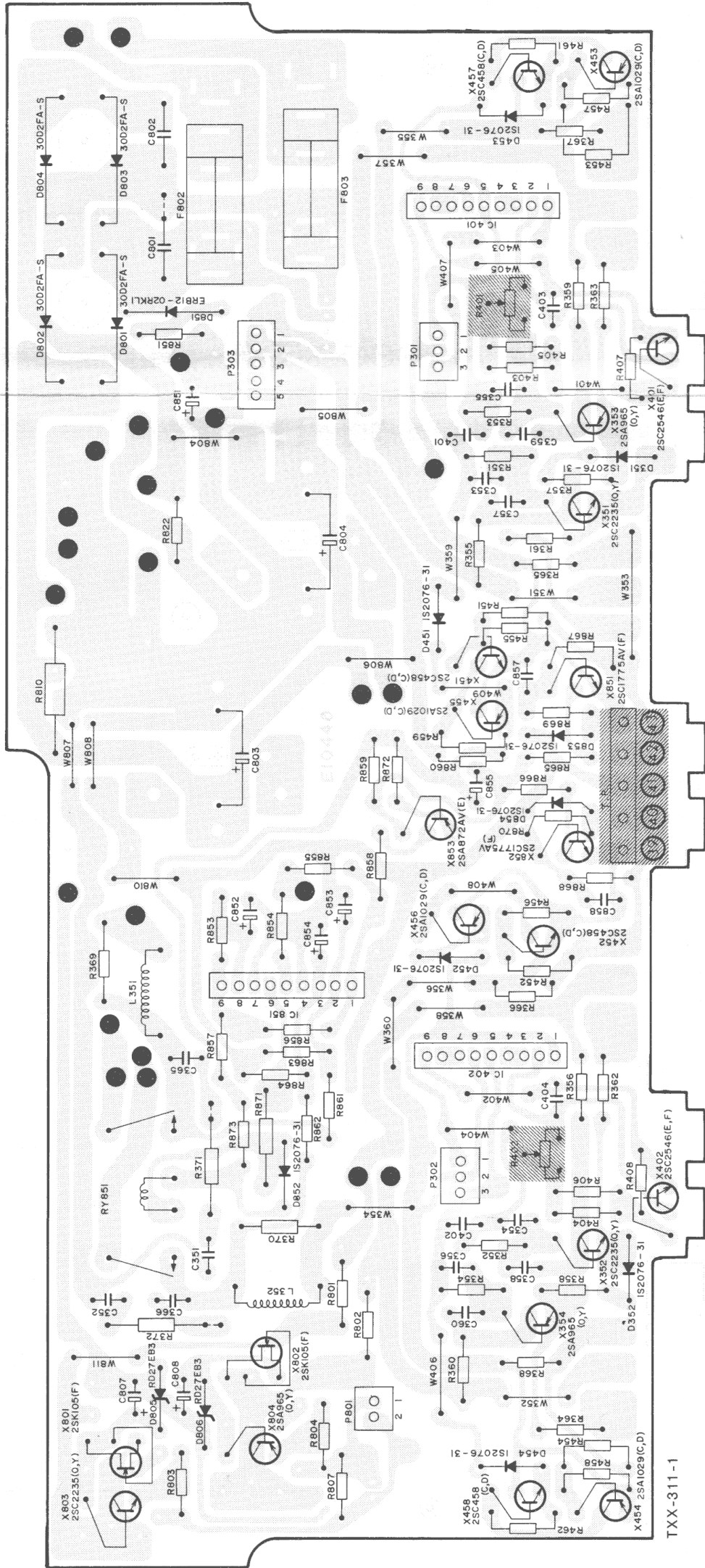
**Klangregler-Platte · Piastra suono · Tone-board · Platine de tonalite**  
 (Lötseite · lato saldature · bottomview · côté soudures)

TAP-289

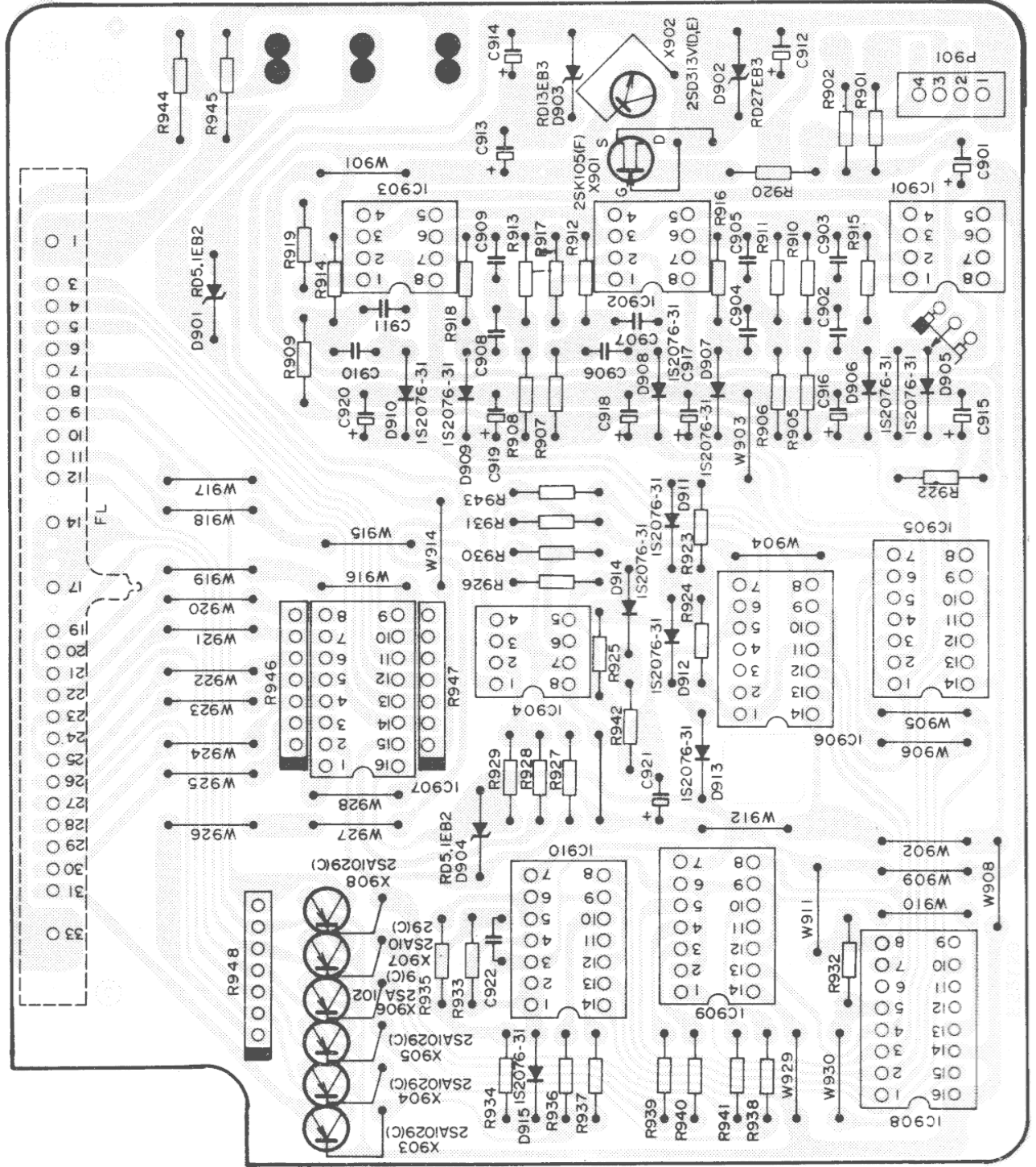




**Endstufe · Stadio finale · Power amplifier · Etage final**  
 (Lötseite · lato saldature · bottomview · cote soudures)



**Spectrum Analyzer · Analizzatore spettrale · Indicateur de spectre**  
 (Lötseite · lato saldature · bottomview · côté soudures)







Ersatzteilliste · Lista ricambi · List of spare parts · Liste de pièces détachées

SABA Ersatzteilliste		MI 450	HiFi 192	Seite 1
Position	Teil	Bemerkungen	Best.-Nr.	Preis-gruppe
	<u>Verpackung</u>			
	Karton		4900 034 001	BD
	Verpackungspolster		4900 034 002	AO
	<u>Mechanische Teile</u>			
	Gehäuseoberteil	f. Gehäuseoberteil	4900 034 004	BL
	Schraube		4900 034 014	AB
	Rückwand		4900 034 005	AU
	Gerätefuß		4900 034 013	AF
	Frontplatte		4900 034 003	CD
	Fensterglas transp.	f. Display	4900 034 006	AS
	Display-Frontplatte		4900 034 007	AO
	Farbscheibe	f. Display-Frontpl.	4900 034 025	AL
	Netztaсте kpl.	On/Off	4900 034 509	AR
	Drucktaсте klein		4900 034 015	AH
	Drucktaсте groß	kpl.	4900 034 018	AM
	Drehknopf	f. Volume	4900 034 021	AN
	Drehknopf	f. Bass, Treble	4900 034 022	AN
	Drehknopf	f. Display Level	4900 034 023	AF
	Zugentlastung	f. Netzkabel	4900 034 026	AF
	Isolier-Abdeckung	f. Netzschalter	4900 034 027	AF
	<u>Elektrische Teile</u>			
	Netzschalter S 1	Power	4900 034 031	AO
	Schalter S 501	Tone	4900 034 032	AK
	Schalter S 351, 352	Speakers	4900 034 033	AO
	Schalter S 606	Monitor	4900 034 034	AN
	Schalter S 602...604	Mode, Tape	4900 034 035	AU
	Schalter S 605, 601, 701	Loudn., Subs, MM/MC	4900 034 036	AX
	Schalter S 607...609	Aux/Tuner/Phono	4900 034 037	AX
	Poti R 615	Balance	4900 034 038	AS
	Poti R 616	Volume	4900 034 039	AT
	Poti R 903	Display Level	4900 034 040	AK
	Poti R 523	Bass	4900 034 041	AT
	Poti R 524	Treble	4900 034 042	AT
	Relais		4900 034 043	AZ
	Klemmleiste J 351	f. Lautspr.anschl.	4900 034 044	AT
	Kopfhörerbuchse J 353		4900 034 045	AK
	DIN-Buchse J 611,615		4900 034 046	AH
	X 301, 302	2 SK 150 A (GR,BL)	4900 034 047	AS
	X 303...310,319,320,705,706,451,452,457,458	2 SC 458 (C,D)	4900 001 997	AK
	X 311...314, 853	2 SA 872 AV (D,E)	4900 034 552	AG
	X 315, 316	2 SC 1775 AV (E,F)	4900 034 048	AG
	X 317,318,401,402	2 SC 2546 (E,F)	4900 034 049	AG
	X 351,352,803	2 SC 2235 (O,Y)	4900 027 385	AH
	X 353,354,804	2 SA 965 (O,Y)	4900 027 382	A1
	X 355,356	2 SC 2546 LB (O,Y)	4900 034 050	AZ
	X 357, 358	2 SA 1094 LB (O,Y)	4900 034 051	AY
	X 423...456	2 SA 1029 (C,D)	4900 027 409	AF
	X 601,605	2 SA 970 (BL)	4900 034 052	AF

SABA Ersatzteilliste		MI 450	HiFi 192	Seite 2
Position	Teil	Bemerkungen	Best.-Nr.	Preis-gruppe
	X 602, 902	2 SD 313 V (D,E)	4900 029 865	AL
	X 603,801,802,901	2 SK 105 (F)	4900 034 550	AK
	X 604	2 SB 507 V (D,E)	4900 034 053	AO
	X 701, 702	2 SK 240 (BL,V)	4900 034 054	AN
	X 703, 704	2 SK 68 A (M)	4900 034 055	A1
	X 851, 852	2 SC 1775 AV(F)	4900 027 384	AK
	X 853	2 SA 872 AV (E)	4900 027 380	AE
	X 903, 908	2 SA 1029 (C)	4900 034 056	AF
	D 301, 604	RD 5,6 EB 3	4900 028 515	AF
	D 302...305,352,451,701,852,853,905...915	1 S 2076-31	4900 027 400	AF
	D 601, 603	RD 9.1 EB 3	4900 028 055	AG
	D 602	RD 11 EB 3	4900 034 057	AF
	D 801...804	30 D 2 FA-S	4900 029 862	AH
	D 805,806,902	RD 27 EB 3	4900 034 058	AF
	D 851	ERB 12-02 RKL 1	4900 027 481	AE
	D 901, 904	RD 5.1 EB 2	4900 027 395	AF
	D 903	RD 13 EB 3	4900 027 377	AG
	IC 401, 402	VC 5022 (X)	4900 034 059	AR
	IC 701, 702	HA 1457 (W)	4900 034 060	AO
	IC 851	TA 7317 P	4900 027 378	AD
	IC 901, 903, 904	AN 6552	4900 034 061	AM
	IC 902	NJM 4558 D	4900 027 447	AM
	IC 905, 906	TC 4016 BP	4900 034 062	AR
	IC 907	HA 12010	4900 034 063	AX
	IC 908	TC 4017 BP	4900 034 064	BA
	IC 909, 910	TC 4011 BP	4900 028 067	AL
	R 403, 404 Thermistor	SDT 35	4900 034 065	AC
	R 946, 947		4900 034 066	AG
	R 948		4900 034 067	AG
	L 351, 352	1,2 uH	4900 027 387	AG
	C 803, 804	8700 uF/56 V	4900 034 068	AZ
	Display	Power	4900 034 069	BY
	Lampe PL 604	Monitor,Aux,Tuner,	4900 034 028	AL
	Lampe PL 601...603	Phono	4900 034 029	AK
	Netztrafo		4900 034 030	CF