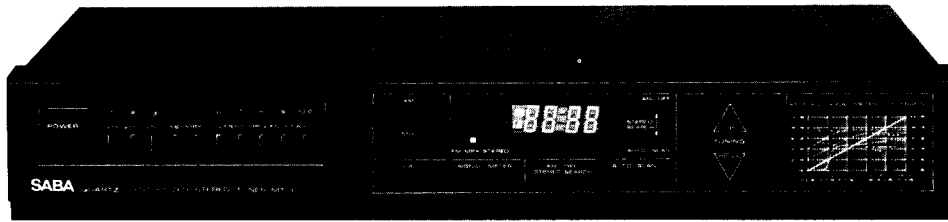


QUARTZ SYNTHESIZER STEREO TUNER MT 1

MT 1



Wichtige Hinweise

Die Sicherheit des Gerätes muß nach einer Reparatur oder Überprüfung erhalten bleiben. Es dürfen deshalb keine konstruktiven Merkmale des Gerätes sicherheitsmindernd verändert werden (z. B. müssen Abdeckungen ordnungsgemäß angebracht sein). Ersatzteile müssen hinsichtlich ihrer Daten und ihrer Merkmale dem getauschten Teil entsprechen, damit die Sicherheit des Gerätes nicht vermindert wird. Verwenden Sie deshalb nur Original-Ersatzteile.

Avvisi importanti

La sicurezza dell'apparecchio deve rimanere conservata anche dopo una riparazione o un controllo. Perciò non è permesso di variare connotati costruttivi dell'apparecchio in modo che non garantiscono la sicurezza originaria (p. es. gli schemi di protezione devono essere fissati a regola d'arte).

I pezzi di ricambio devono corrispondere al pezzo da sostituire nei loro dati e nei loro connotati per garantire la stessa sicurezza dell'apparecchio. Usate perciò solo ricambi originali.

Important note

The unit must remain safe after repair or checking. Therefore, no design features of the unit may be altered which would result in a reduction of safety (e. g. covers must be properly replaced).

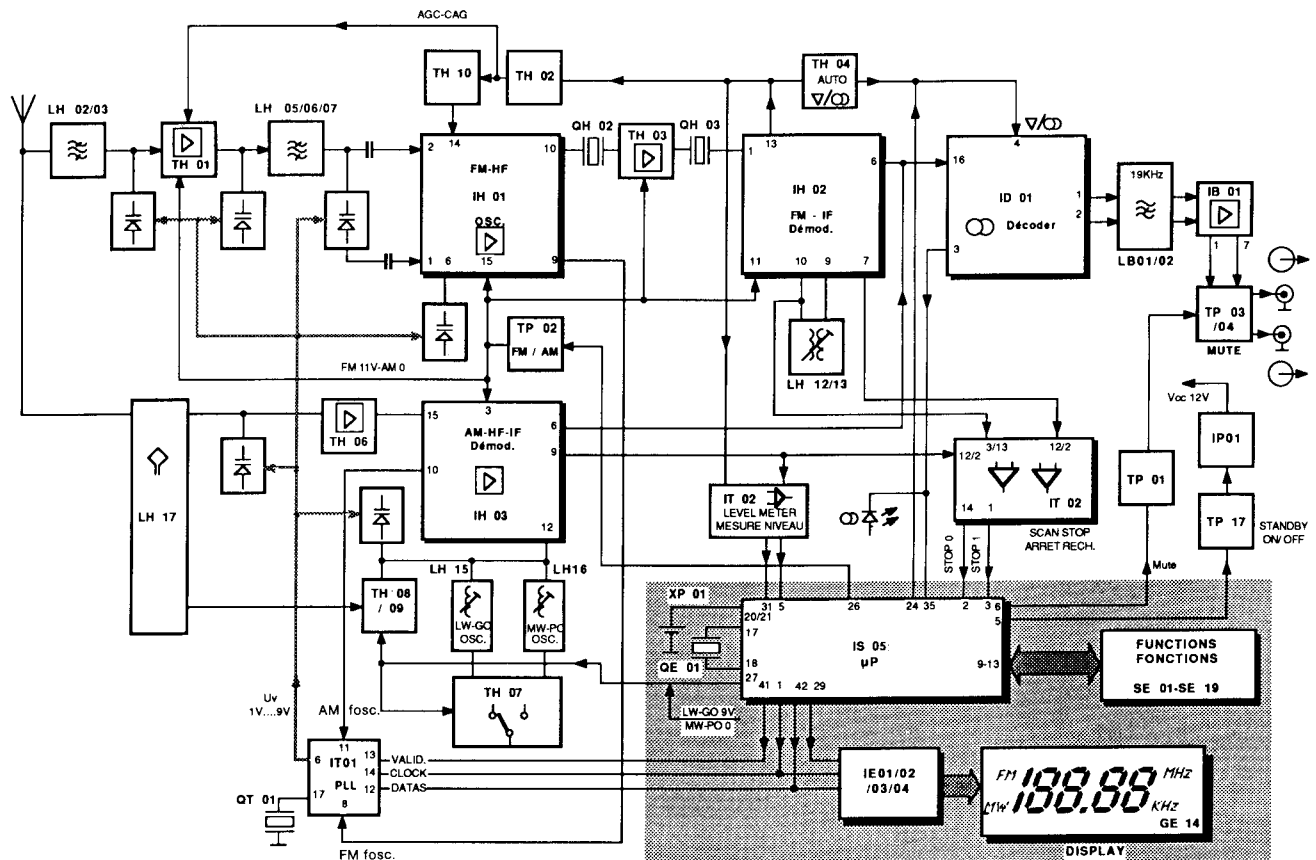
With regards to their data and technical features, spare parts must correspond with the replaced part, so as not to reduce the safety of the unit. Therefore, only use original spare parts.

Recommandations importantes

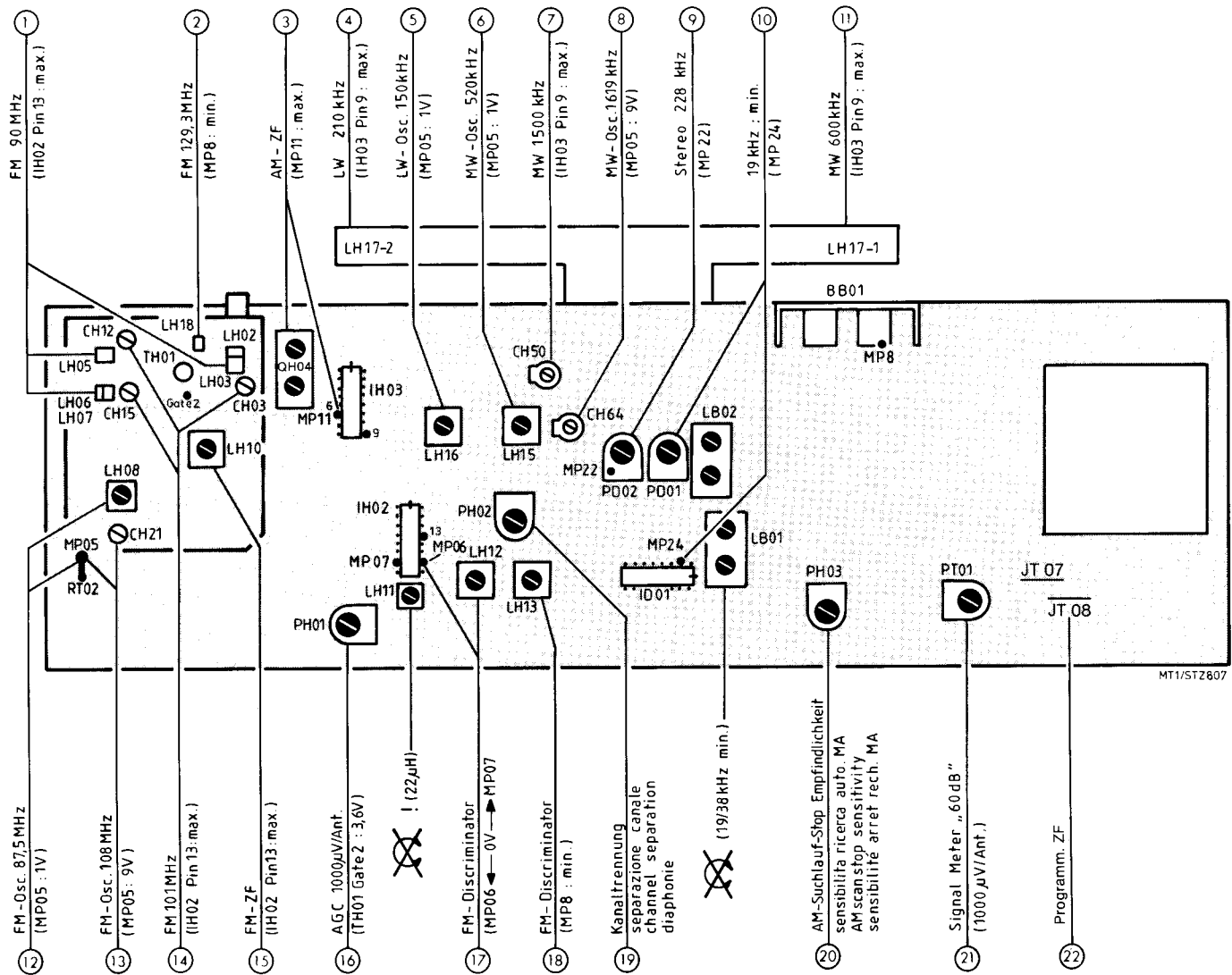
L'appareil doit remplir les mêmes conditions de sécurité après une réparation ou un révision. Aucune caractéristique de construction de l'appareil ne doit donc être modifiée de telle sorte que la sécurité de l'appareil en soit diminuée (par ex., les couvercles doivent être remis en place correctement).

Les caractéristiques et les propriétés des pièces de rechange doivent coincider avec celles de la pièce qui est remplacée afin de ne pas réduire la sécurité de l'appareil. N'utilisez donc que des pièces de rechange d'origine.

Blockschaltbild · Schema a blocchi · Block diagram · Schéma synoptique

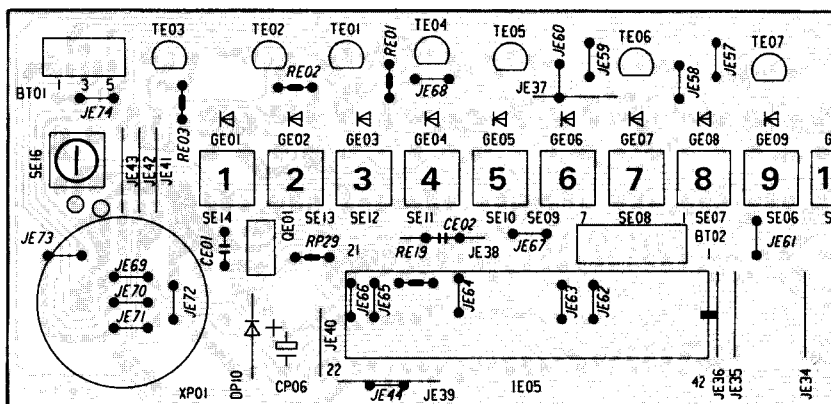
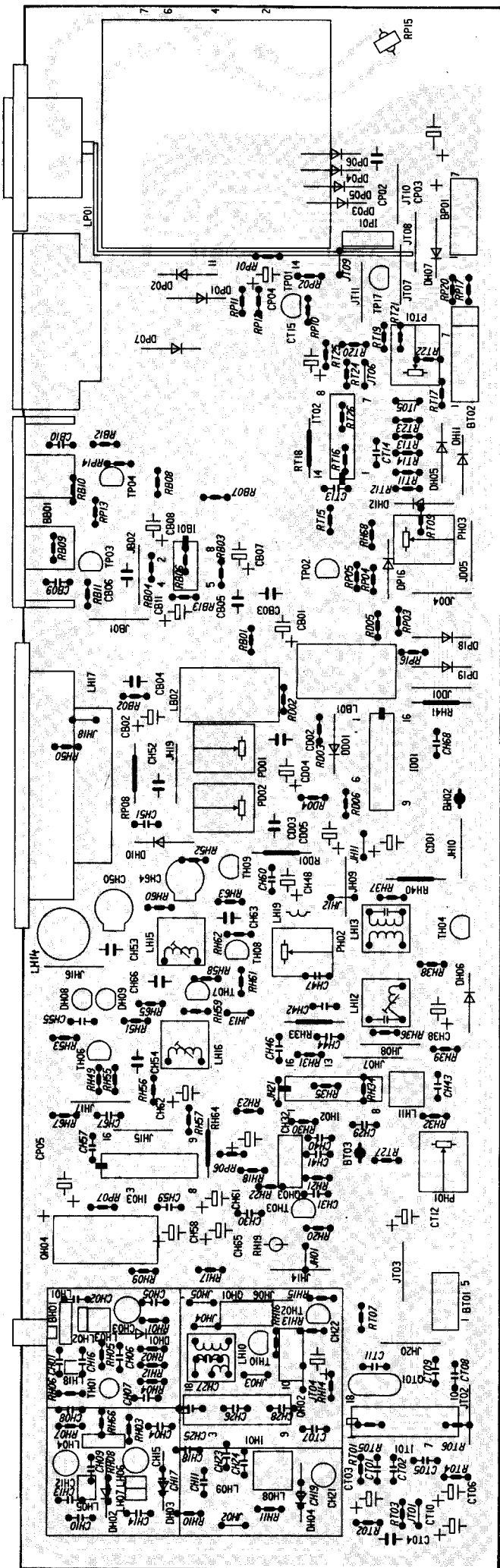


Abgleichlageplan · Posizione regolatori di servizio · Positionplan for alignment · Plan de position d'alignement

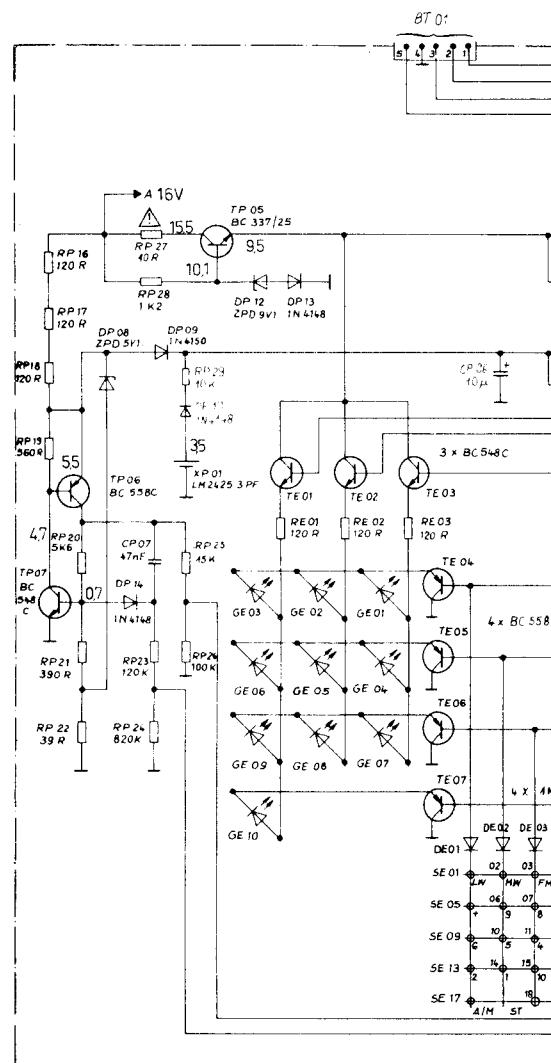


Abgleichanleitung · Istruzioni di taratura · Alignment Instructions · Instructions d'alignement

<p>FM-Oszillator/FM-Osc.</p> <p>1. Display: „FM 87,5 MHz“</p> <p>2. DC-VM LH 08: 1 V</p> <p>3. Display: „FM 108 MHz“</p> <p>4. DC-VM CH 21: 9 V</p>	<p>FM-ZF/FM-IF/FM-FI</p> <p>1. Ant. 3. LH 10: max.</p> <p>2. Display: „98 MHz“</p> <p>Oder: Wobbelkurve an IH02/Pin 13 abnehmen. Oppure: togliere a IH02/Pin 13 la curva vobulata. Or: tap sweep signal at IH02/pin 13. Ou: prélever la courbe de modulation en fréquence sur IH02/ergot 13.</p>
<p>FM-Vorkreise/Precircuiti FM/FM-RF-circuit/FM-Filtre HF</p> <p>1. Ant. 90 MHz</p> <p>2. Display: „FM 90 MHz“</p> <p>3. LH 02/03: max. LH 05: max. LH 06/07: max.</p> <p>4. Ant. 101 MHz</p> <p>5. Display: „FM 101 MHz“</p> <p>6. CH 03: max. CH 12: max. CH 15: max.</p> <p>Oder: Sender unmoduliert, min. Rauschen abgleichen. Oppure: trasmettitore non modulato sintonizzazione del fruscio minimale. Or: transmitter unmodulated, adjust to min. noise. Ou: générateur non modulé, régler à bruit minimal.</p>	<p>AGC</p> <p>1. Ant. 98 MHz, 1 mV</p> <p>2. Display: „98 MHz“</p> <p>3. PH 01: 3,6 V</p> <p>Spiegel-Frequenz/Frequenza d'immagine/Image frequency/Fréquence image</p> <p>1. Ant. 129,3 MHz/100 mV</p> <p>2. Display: „FM 107,9 MHz“ (± 100 kHz)</p> <p>3. LH 18: min.</p>



Tastenplatte / Display · Piastra comandi

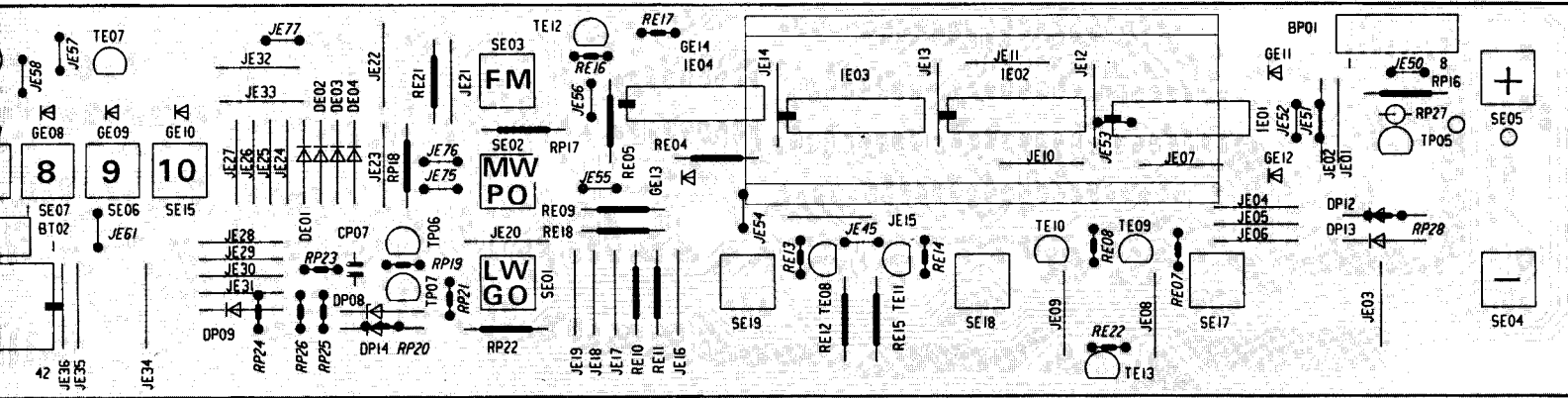


HF/ZF-Platte
Piastra RF/FI
RF/IF P.C.B.
Platine HF/FI

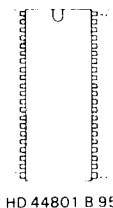
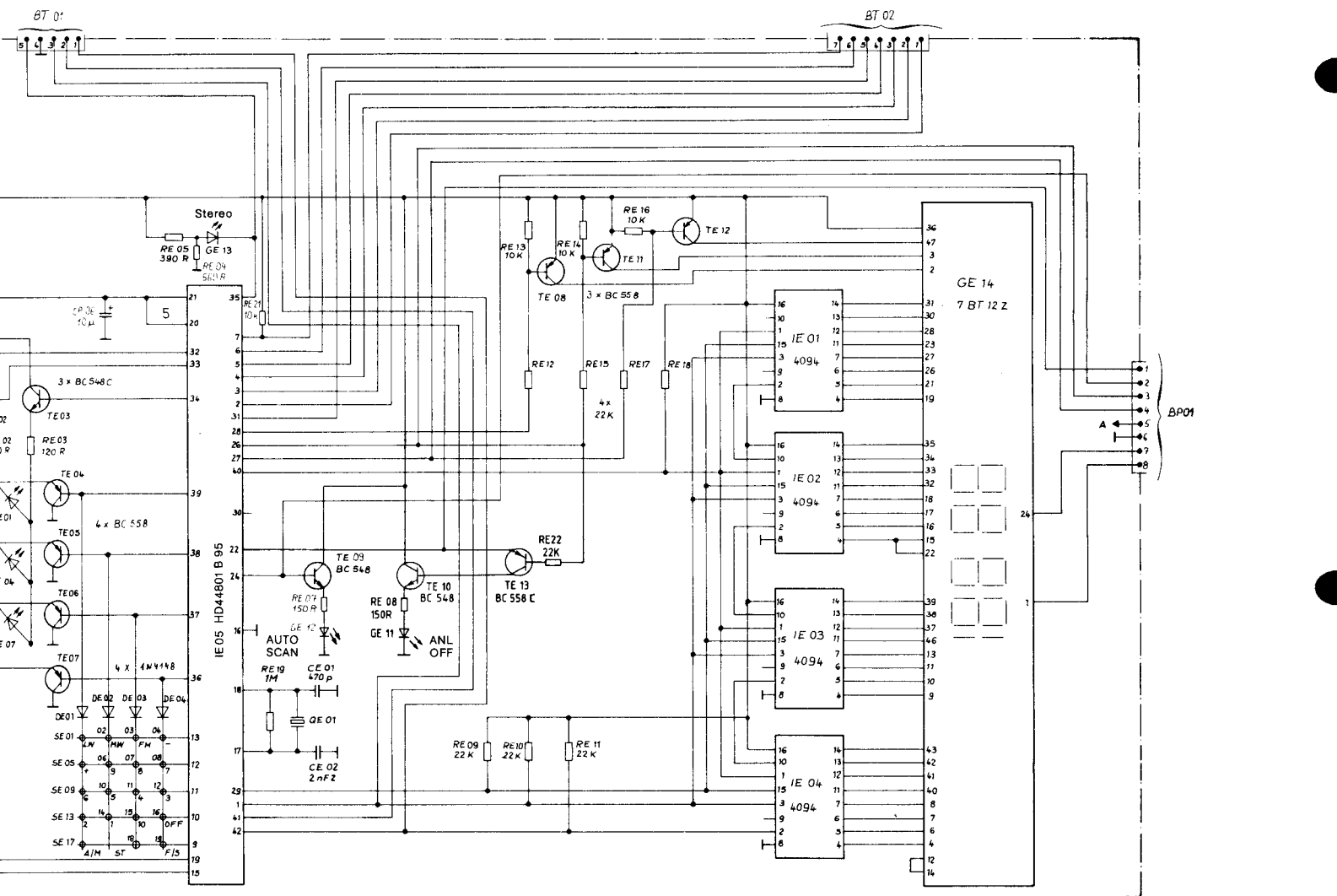


BC 337
BC 548 B / C

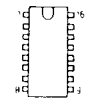
HD 44801 B



stra comandi / indicatore · Controls and display PCB · Platine commandes / afficheur



HD 44801 B 95



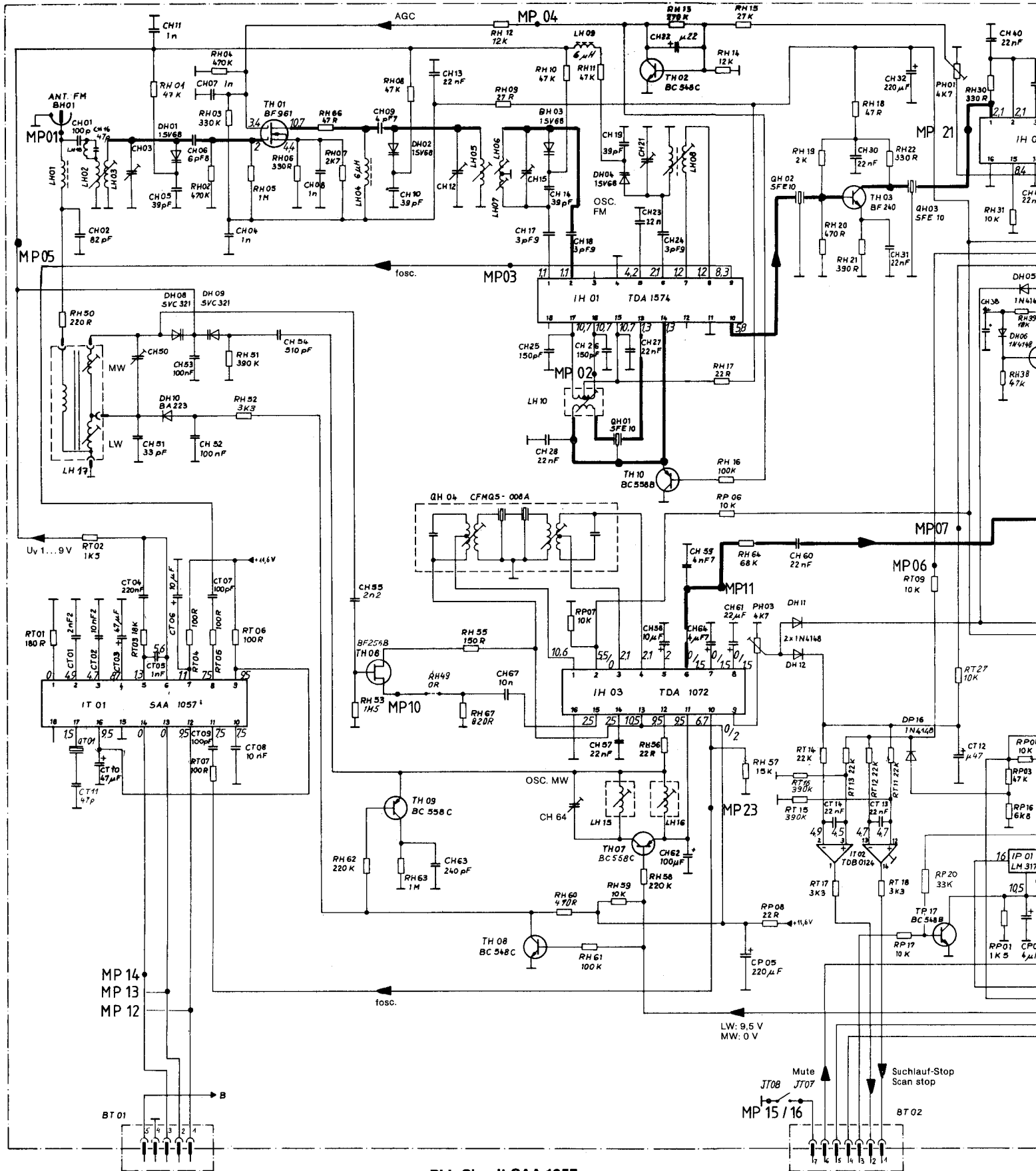
MC 14094 BCP

⚠ Sicherheitsbauteil
Bei Ersatz nur Originalteil
verwenden

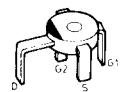
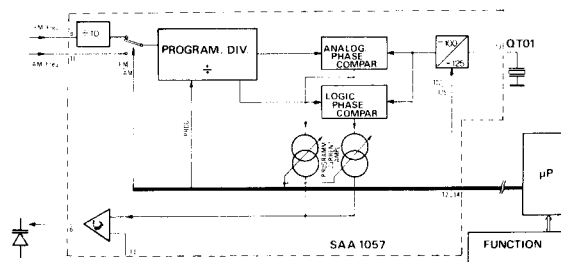
⚠ Componente di sicurezza
In caso di sostituzione usare
componente originale

⚠ Safety part
When repairing, use original
parts only

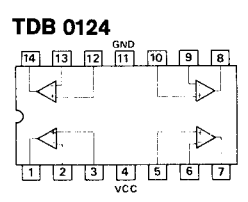
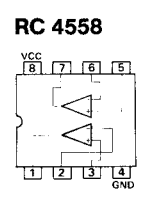
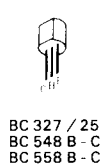
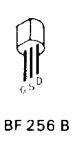
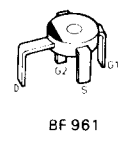
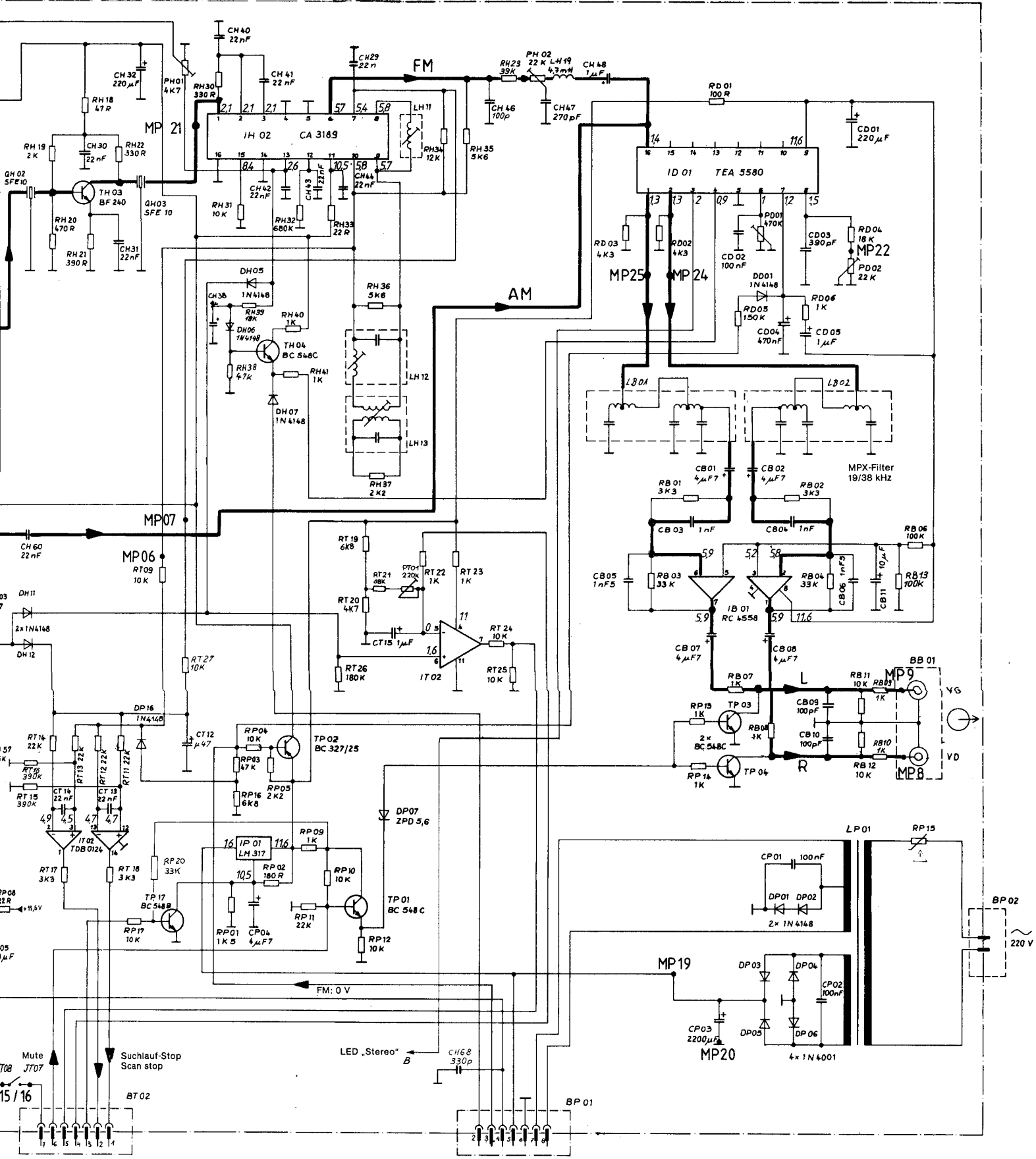
⚠ Pièce de sécurité
N'utilisez que les pièces
d'origines



PLL Circuit SAA 1057



BF 961



FM-Discriminator

1. 98 MHz → Ant.

2. Display: „FM 98 MHz“

3. DC-VM → LH 12: 0 V

4. AC-VM → LH 13: NF-min.

LH 11 nicht verstellen! (22 μH vorabgeglichen.) 3. und 4. wiederholen. Mit LH 13 Fein-Abgleich auf min. Klirrfaktor.

Non regolare LH 11! (E già regolata a 22 μH.) Ripetere 3. e 4. Con LH 13 sintonia fine del fattore di distorsione a un minimo.

Do not misadjust LH 11! (Preset to 22 μH.) Repeat steps 3. and 4. Fine adjustment to min. harmonic distortion by means of LH 13.

Pas régler LH 11! (Préréglé à 22 μH.) Répéter les pas 3 et 4. Avec LH 13 ajustage fin au facteur de distorsion harmonique minimal.

Stereo-Decoder/Décodeur stéréo

1. ← PD 02: 228 kHz ± 3kHz

2. 98 MHz, Stereo → Ant.

3. Display: „FM 98 MHz“

4. ← PD 01: 19 kHz - min. Oszilloscop

5. Stereo, Modulation nur L mod. solt. a sinistra mod. only left mod. uniquement à gauche → Ant.

6. AC-VM → PH 02: min. (max. Kanaltrennung/sezionamente canale mass./ max. separation)

Signal-Meter

1. 98 MHz, 1 mV → Ant.

2. PT 01: Display: „60 db“

Programmierung der ZF/Programmazione della FI/ Programming of IF/Programmation de la fréquence intermédiaire

Bei Auswechseln des Prozessors oder nach einem Reset (z. B. Ausfall des Puffer-Akkus XP01 oder Betrieb mit gezogenem Stecker BP01) muß die ZF neu programmiert werden. Da die ZF für FM und AM gleichzeitig programmiert wird, werden zwei Meßsender benötigt. Mit nur einem Meßsender kann die UKW-ZF exakt programmiert werden, die AM-ZF stellt sich dann auf einen zufälligen Wert von 455 +/- 3 kHz ein.

Ricambiando il processore oppure dopo un reset (p. e. una caduta dell'accumulatore-tampone XP01 oppure funzionamento con spina estratta BP01) la FI deve essere programmata di nuovo. Siccome la FI per FM e AM viene programmata contemporaneamente, c'è bisogno di due trasmettitori di misura. Con un solo trasmettitore di misura si può programmare esattamente la FI delle onde ultracorte, la FI dell'AM poi si regola ad un valore casuale di 455 +/- 3 kHz.

Upon replacement of the processor or after a reset (e. g. failure of the buffer accumulator XP01 or operation with disconnected plug BP01), the IF has to be reprogrammed. Since the IF is programmed for FM and AM simultaneously, two signal generators are required. The FM IF can be exactly programmed by means of but one signal generator; the AM IF is set to a random value of 455 ± 3 kHz in this case.

Lors du remplacement du processeur ou après une remise à zéro (p. ex. panne de l'accumulateur tampon XP01 ou service avec connecteur BP01 déconnecté), il faut programmer la fréquence intermédiaire de nouveau. Vu que la fréquence intermédiaire est programmée simultanément pour FM et AM, on a besoin de 2 générateurs de mesure. Avec un seul générateur de mesure, il est possible de programmer exactement la fréquence intermédiaire VHF, alors la fréquence intermédiaire AM se règle à une valeur aléatoire de 455 +/- 3 kHz.

1. 87,5 MHz → Ant.

2. ↔ kurz verbinden/collegare corto/connect short/connecter

3. Die Programmierung läuft automatisch ab (zum Abspeichern Gerät nach einigen Sekunden ausschalten).
Hinweis: Für die exakte Programmierung der ZF ist eine genaue Frequenzeinstellung des Meßsenders und ein genau abgeglicher Demodulator Voraussetzung, d. h. der Nulldurchgang (MP 06, MP 07) muß mit der Senderfrequenz übereinstimmen (IH 02/Pin 13: max) -

unabhängig von der Frequenzanzeige des Tuners. (Das Suchlauf-Stopp-Signal wird zur Auswertung der ZF herangezogen.) Andernfalls stimmt die Frequenzanzeige nicht genau bzw. wird bei direkter Frequenzeingabe der Sender nicht optimal empfangen.

La programmazione trascorre automaticamente (per memorizzare, spegnere dopo alcuni secondi l'apparecchio).
Avvertenza: Per una programmazione esatta della FI è presupposto una regolazione di frequenza precisa del trasmettitore di misura, e una sintonizzazione precisa del demodulatore, cioè il passaggio per lo zero (MP 06, MP 07) deve concordare con la frequenza del trasmettente (IH 02/Pin 13: massimo) - indipendente dall'indicazione di frequenza del tuner. (Il segnale-ricerca automatica-stop viene tirato a sé per l'interpretazione dell'I.) In caso contrario l'indicazione di frequenza non è precisa cioè con l'introduzione di frequenza diretta, il trasmettente non si riceve ottimo.

Programming is made automatically (turn off unit after some seconds to save data).
Note: An exact frequency adjustment of the signal generator and an exactly adjusted demodulator are required for an exact programming of the IF; i. e. the zero crossing (MP 06, MP 07) has to coincide with the generator frequency (IH 02/pin 13: max.) - independent of the frequency display of the tuner. (The search stop signal is used to evaluate the IF.) Otherwise, the frequency display is not exact or the station is not optimally received in case of direct frequency input.

La programmation se déroule automatiquement (mettre hors circuit l'appareil après quelques secondes pour la mise en mémoire).
Note: Un réglage exact de la fréquence du générateur de mesure et un démodulateur bien ajusté sont nécessaires pour une programmation exacte de la fréquence intermédiaire, c.-à-d. le passage par zéro (MP 06, MP 07) doit correspondre à la fréquence du générateur (IH 02/ergot 13: max) - indépendamment de l'affichage de fréquence du sélecteur de canaux (on se sert du signal de la marche de détection pour l'évaluation de la fréquence intermédiaire). Autrement, l'affichage de la fréquence n'est pas exact ou la réception du générateur n'est pas optimale avec une entrée directe de la fréquence.

Abgleich ohne PLL/Sintonia senza PLL/ Adjustment without PLL/Ajustage sans PLL

Falls sich die ZF nicht programmieren läßt (die Abstimmspannung liegt zu tief, der Empfangsbereich ist um die ZF verschoben) oder bei defekter PLL kann nach Abziehen des Steckers BT01 der Tuner mit einer externen Gleichspannung 1... 9 V an MP05 durchgestimmt und abgeglichen werden.

Nel caso che la FI non si lascia programmare (la tensione di sintonizzazione è troppo bassa, il campo di ricezione è spostato della FI) oppure con una PLL difettosa dopo un estrarre della spina BT 01, il tuner si può volubare e sintonizzare a MP05 con una tensione di continua esterna 1... 9 V.

If the IF cannot be programmed (tuning voltage too low, receiving range shifted by IF) or if the PLL is defective, the tuner may be adjusted by an external DC voltage of 1... 9 V applied to MP05 after disconnection of the plug BT01.

Lorsqu'il n'est pas possible de programmer la fréquence intermédiaire (la tension de syntonisation est trop basse, la gamme des fréquences est déplacée de la fréquence intermédiaire) ou si le PLL est défectueux, il est possible de syntoniser et d'ajuster le sélecteur de canaux par une tension continue externe 1... 9 V sur MP05, après avoir déconnecté le connect. BT 01.

LW-Oszillator/OL-Osc./Osc. GO

1. Display: „LW 150 kHz“

2. DC-VM → LH 16: 1 V

MW-Oszillator/Osc. OM

1. Display: „MW 520 kHz“

2. DC-VM → LH 15: 1 V

3. Display: „MW 1619 kHz“

4. DC-VM → CH 64: 9 V

AM-ZF/AM-FI/AM-IF

1. 1000 kHz → Ant.

2. Display: „MW 1000 kHz“

3. Oszilloscop → QH 04: max. & symm.

oder/oppure/or/ou:
 DC-VM → QH 04: max.

MW-Vorkreis/Precircuito OM/MW-prestage/OM-filtre HF

1. 600 kHz → Ant.

2. Display: „MW 600 kHz“

3. DC-VM → LH 17-1: max.

4. 1500 kHz → Ant.

5. Display: „MW 1500 kHz“

6. DC-VM → CH 50: max.

LW-Vorkreis/Precircuito OL/LW-prestage/GO-filtre HF

1. 210 kHz → Ant.

2. Display: „LW 210 kHz“

3. DC-VM → LH 17-2: max.

Ers
Übr
Zug
SA
Pos
A
MPX
U
2
U_e

Ersatzteilliste · Lista ricambi · List of spare parts · Liste de pièces détachées

Übrigens: der schnellste Weg für Ersatzteil-Bestellungen: Btx * 44 100 811 #.
Zugang für jeden Fachhändler nach vorheriger Anmeldung möglich.

SABA		MT 1	HiFi 260 1	
Pos.	No.		Bezeichnung	Description
	4900 055 921	AN	<u>Verpackung kpl.</u>	<u>Packing cpl.</u>
			<u>Zubehör</u>	<u>Accessory</u>
	4900 020 146	AL	Netzkabel	Power Cord
	4900 056 540	AZ	Ferritantenne kpl.	Ferrite Antenna
	4900 046 343	AN	Cinchkabel	Cinch Cable
			<u>Gehäuse</u>	<u>Cabinet</u>
	4900 055 922	BC	Frontplatte	Front Panel
	4900 055 933	AH	Zierblende Stations	Plate Station
			Tasten	Buttons
	4900 055 934	AI	Zierblende Frequenzan-	Plate Display
			zeige	
	4900 055 972	AG	Zierblende Antennen Sign.	Plate Ant. Signal
	4900 056 037	AI	Folie Display	Film Display
			<u>Taste</u>	<u>Button</u>
	4900 055 923	AK	Ein-Aus	Power
	4900 055 932	AC	Station kpl.	Station cpl.
	4900 055 924	AG	FM	FM
	4900 055 925	AG	MW	MW
	4900 055 926	AG	LW	LW
	4900 055 927	AG	Anzeige Signal	Signal Meter
	4900 055 928	AG	Sendersuchlauf Stereo	Stereo Search
	4900 055 930	AG	Sendersuchlauf Aut.-Man.	Auto Scan
	4900 055 929	AK	Senderwahl	Tuning
	4900 056 419	AA	Druckfeder f. Ein-Aus Taste	Spring f. Power
				Button
	4900 055 931	AS	Gehäuseabdeckung	Top Cover
	4900 056 627	AB	Gehäusefuß	Foot
			<u>Bedienteil Platine</u>	<u>Operation Board</u>
	4900 055 967	BL	GE 14 Display	
	3531 303 000	AL	IE 01...04 MC14094	
	4900 055 968	BE	IE 05 HD44801B95	
	3528 508 000	AE	TE 01...03,09,10 BC548B	
	3528 514 000	AB	TE 04...08,11,12 BC558B	
	3528 381 000	AB	TP 05 BC337-25	
	3528 515 000	AC	TP 06 BC558C	
	3528 509 000	AB	TP 07 BC548C	
	3512 216 000	AA	DE 01...04,10,13,14 1N4148	
	4900 051 848	AC	DP 08 BZX83C5V1	
	3512 617 000	AA	DP 09 1N4150	
	3512 455 000	AB	DP 12 BZX83C9V1	
	4900 055 965	AF	GE 01...10,12,13 TLHR6200	(ZPD9,1)
	4900 056 114	AF	GE 11 TLHY6200	
			LED gelb	
	4900 055 970	AF	SE 01...19 Mikro Schalter	SE 01...19 Micro
				Switch
	4900 055 971	AR	Ein-Aus...Abstimmung	Power...Tuning
			XP 01 Batterie NiCa 3V	XP 01 Battery NiCa
				3 V
▲	3355 501 100	AC	RP 27 10 Ohm/5%/0,25 W	
	4900 055 969	AH	QE 01 Quarz 400 K	

SABA		MT 1	HiFi 260 2	
Pos.	No.		Bezeichnung	Description
			<u>Grund Platine</u>	<u>Main Board</u>
	3531 171 000	AI	IB 01 RC4558P	
	4900 049 785	AS	ID 01 TEA5580	
	4900 055 936	AT	IH 01 TDA1574	
	3531 165 000	AX	IH 02 CA3189	
	4900 046 362	AR	IH 03 TDA1072	
	4900 049 786	AN	IP 01 LM317T	
	4900 049 787	BK	IT 01 SAA1057	
	4900 046 366	AL	IT 02 LM324	
	3528 540 000	AK	TH 01 BF961	
	3528 509 000	AB	TH 02,04,08 BC548C	
	3528 192 000	AE	TH 03 BF240	
	3528 458 000	AL	TH 06 BF256B	
	3528 515 000	AC	TH 07,09 BC558C	
	3528 514 000	AB	TH 10 BC558B	
	3528 509 000	AB	TP 01,03,04 BC548C	
	3528 502 000	AE	TP 02 BC327-25	
	3528 508 000	AE	TP 17 BC548B	
	3512 216 000	AA	DD 01,03,05...07,11,12, DP 01,02,16 1N4148	
	4900 025 378	AH	DH 01...04 1S668	
	4900 050 647	AC	DH 08,09 BAT41	
	4900 046 371	AE	DH 10 BA223	
	3512 338 000	AC	DP 03...06 1N4001	
	3512 605 000	AD	DP 07 BZX83C5V6	(ZPD5,6)
	4900 055 943	AP	LB 01,02	
	4900 055 944	AD	LH 01,04,09	
	4900 055 945	AC	LH 02	
	4900 055 946	AC	LH 03	
	4900 055 947	AC	LH 05	
	4900 055 948	AC	LH 06,07	
	4900 055 949	AH	LH 08	
	4900 055 950	AH	LH 10	
	4900 055 951	AI	LH 11	
	4900 055 952	AH	LH 12	
	4900 055 953	AH	LH 13	
	4900 055 954	AG	LH 15	
	4900 055 955	AG	LH 16	
	4900 055 956	AC	LH 18	
	4900 055 937	AP	LH 19	
	4900 055 957	BG	LP 01 Netztrafo	LP 01 Power Trans.
	4900 055 941	AK	CH 03,12,15,21 Trimmer	
	4900 055 942	AG	CH 50,54 Trimmer 2,5/20 pF	
	4900 055 959	AD	PD 01 Poti 470 K	
	4900 055 960	AD	PD 02,PH 02 Poti 22 K	
	4900 055 961	AD	PH 01,03 Poti 4,7 K	
	3921 072 000	AI	RP 15 PTC 125 Ohm	
	4900 055 938	AK	BB 01 Cinch Buchse	BB 01 Cinch Jack
	4900 055 939	AO	BH 02 Ferrit Anten. Buchse	BH 02 Ferr. Ant. Jack
	4900 056 034	AH	BP 02 Netzbuchse	BP 02 Power Jack
	4900 055 962	AL	QH 01,02,03 Quarz 10,7 M	
	4900 055 963	AU	QH 04 Quarz 455 K	
	4900 055 964	AG	QT 01 Quarz 4 M	
	4900 018 382			

A = Austauschteil R = Reparatur-Umsteckteil (kein Voraussetzung möglich)
 ▲ Sicherheitsbauteil ▲ Componente di sicurezza ▲ Safety part
 Bei Ersatz nur Originalteil In caso di sostituzione usare componenti originali When repairing, use original parts only
 Änderungen vorbehalten! Con riserva di modifiche! Subject to modification without notice! Modifications réservées!

