

Teil	Bemerkungen	Best.-Nr.	Preis-gruppe	Teil	Bemerkungen	Best.-Nr.	Preis-gruppe	
L 366, 376	Drossel 1 mH	3390 093 000	AE	<b>Programmspeicher</b>	MOS silber	78560 038 00	CC	
L 378	Spule 460 KHz	3621 005 000	AN	A Programmspeicher	MOS schwarz	78560 530 00	CC	
L 451	MM-Vorkreisplatte	3858 508 111	AN	A Programmspeicher		78560 000 52	AD	
L 461	MM-Oszillatorspl.	3853 525 111	AN	Speicherträger		78560 000 52	AD	
T 351, 354 FET	3528 414 000	AM	AF	Siftleiste	4polig	3562 577 000	AE	
T 368	BF 256 A	3528 192 000	AM	Siftleiste	7polig	3562 578 000	AE	
T 377	BF 240	3528 193 000	AM	Siftleiste	8polig	3562 103 000	AG	
T 457, 471	BF 450	3528 371 000	AM	Buchsenleiste	8polig	3562 141 000	AG	
D 382	BZ 102/1 V 4	3512 094 000	AI	Buchsenleiste	8polig	3562 144 000	AG	
D 387, 388	1 N 4148	3512 216 000	AB	Buchsenleiste	8polig	78560 000 57	AH	
P 388	22 K	3377 919 000	AF	Leuchtdiodenhalter 2	8 x	75011 000 66	AH	
P 454	10 K	3377 958 000	AF	Siftleiste	18polig	3562 588 000	AG	
C 453, 463	Trimmer 2,-19 pF	3229 014 000	AH	Siftleiste	8polig	3562 200 000	AG	
GL 451 Glühlampe	110 V/0,6 mA	3501 554 000	AH	Siftkontakt	4polig	3560 304 000	AG	
<b>Tägetplatte</b>				Mini-Modul Buchsenleiste	7polig	3560 307 000	AG	
f Trägetplatte				Mini-Modul Buchsenleiste	7polig	3560 308 000	AG	
Siftgehäuse	MOS	78560 022 00	BP	Mini-Modul Buchsenleiste	18polig	3551 082 000	AT	
Siftgehäuse	2polig schwarz	3562 512 000	AE	IS 622	SN 29770 BN	3551 083 000	AT	
Siftgehäuse	3polig schwarz	3562 513 000	AD	IS 623 MOS	SN 14430 P	3551 173 000	AG	
Siftgehäuse	4polig schwarz	3562 573 000	AD	DS 623	D 601-604 Leuchtdiode	3341 007 000	AG	
Siftgehäuse	4polig schwarz	3562 514 000	AF	606-608, 611	Spindelpotentiometer	4 x	3512 355 000	AF
Siftgehäuse	4polig schwarz	3562 515 000	AF					
IS-Fassung	14polig	3533 001 000	AH					
L 401	Drossel 1 mH	3390 093 000	AE					
IS 403 MOS	MC 14066 BCP/	3531 152 000	AM					
T 405	BC 413	3528 406 000	AF					
T 407, 417, 423, 428	BC 550 B	3528 511 000	AF					
T 433, 443	BC 413 B	3528 410 000	AF					
D 414	1 N 4148	3512 216 000	AI	<b>Bedienplatte</b>				
D 421	BZ 102/1 V 4	3512 094 000	AI	Bedienplatte	8polig	78560 026 00	BD	
P 417	2,2 K	3377 956 000	AI	Siftleiste	9polig	3562 578 000	AE	
P 421	22 K	3377 959 000	AI	Siftleiste	6 x	75011 000 66	AF	
P 422	100 k	3377 961 000	AI	Tipplaste		78560 000 56	AK	
C 404	Elmo 220/16 V	3260 131 000	AH	Leuchtdiodenhalter 1	C Q Y 85 N	3512 355 000	AF	
				D 631-633 Leuchtdiode	C Q Y 86	3512 355 000	AF	
				D 634 Leuchtdiode				
<b>Buchsenplatte</b>				<b>Lampenplatte</b>				
Buchsenplatte	MOS	78560 024 00	BK	Lampenplatte		78560 036 00	AX	
Siftgehäuse	3polig schwarz	3562 513 000	AD	Durchführung		2931 011 005	AA	
Tonabnehmer-Buchse	4polig schwarz	3562 514 000	AF	Federmitse		2271 024 000	AA	
Koaxial-Buchse		3554 049 000	AG	Lampenfassung		3561 032 000	AF	
CHINCH-Buchsenleiste		3550 017 000	AL	R 641 642	für BL 641-643	3553 011 000	AF	
IS-Fassung		3550 003 000	AL	BL 641-643	W/D-SI 10,5 W	3501 564 000	AF	
L 450	14polig	3886 019 211	AI		6-7 V/2 W			
L 451	HF-Drossel	3826 001 000	AN					
IS 458 MOS	Spule 2 MHz	3531 152 000	AL					
T 452, 454, 464	CD 4066 BE	3523 511 000	AF					
T 463, 472, 482	BC 550 B	3523 514 000	AF					
P 461, 462	BC 558 B	3523 514 000	AF					
		3393 092 000	AF					

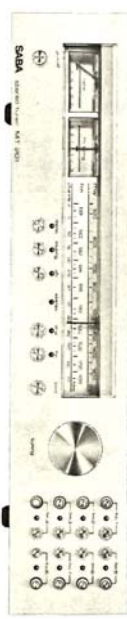
\* Diese Teile werden nicht in Garantie umgetauscht  
A = Austauschteil

# SABA

# HiFi 163

## Service-Instruction

### Stereo-tuner MT 201



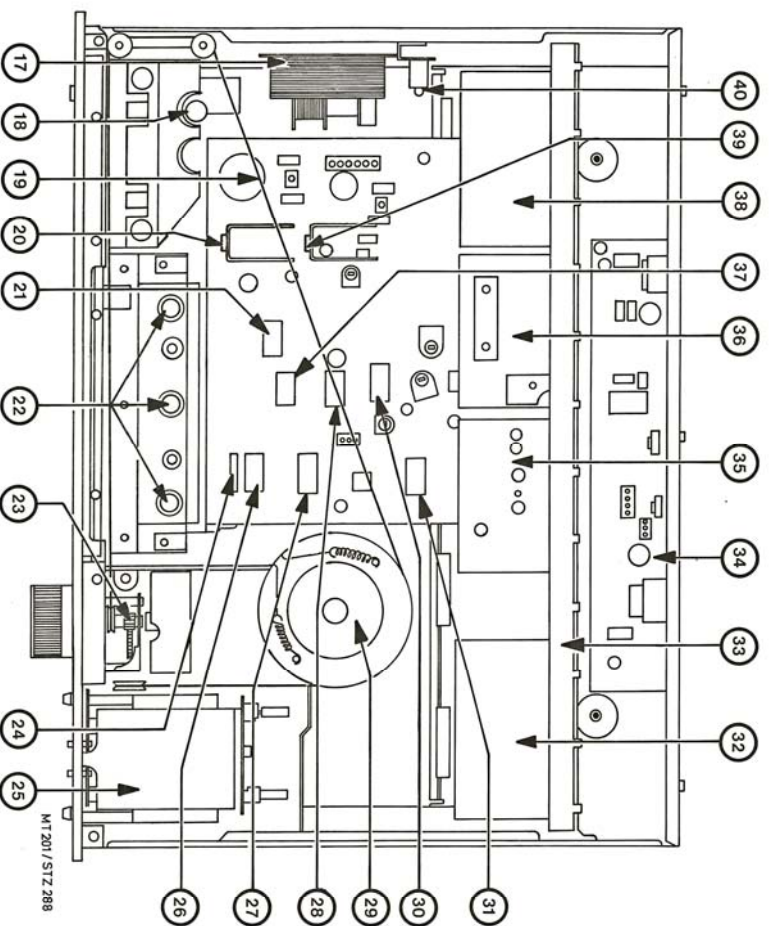
### Abgleichanleitung

Generator, Meßvorbereitung	Meßgerät, Meßpunkt	Abgleichpunkt
<b>Netzteil</b>	DC-VW an Anode von D 564	P 527 auf 32,5 V
<b>AM-Modul</b> an ein Meßsender 460 KHz an Anschluß 2 des AM-Moduls	DC-VW an R 458 DC-VW an	P 454 auf 7 V Ausgangsspannung des Meßsenders auf ca. -0,5 V an einsteilen L 358, L 361, L 371, L 378 nacheinander auf Max. L 461, L 451 auf Max. C 463, C 453 auf Max. Mit P 388 Zeiger des Abstimminstrumentes auf „10“
Meßsender an Antenneneingang Sender und Empfänger auf 600 KHz (Analogskala) Sender und Empfänger auf 1500 KHz (Analogskala) Sendersignal soweit erhöhen, bis Anstieg der Anzeige beendet	DC-VW an	Senderfrequenz versimmen bis max. Spannung an (ca. 1,5 V) L 217, L 218 im FM-Tuner auf Max. an L 318 auf max. NF P 324 auf Nulldurchgang Mit P 417 Null an Mittelanzeige Mit P 333 Zeiger des Abstimminstrumentes auf „10“ P 321 auf Sturmschaltung der NF einsteilen (— 30 dB an)
<b>FM-ZF-Modul</b> Meßsender ca. 100 MHz mit 1 KHz FM an Antenneneingang, etc aus	DC-VW an NF-Millivoltmeter an DC-VW zwischen Mittelanzeige Abstimmanzeige	
Sendersignal soweit erhöhen, bis Anstieg der Anzeige beendet muding ein, Senderausgangsspannung auf ca. „10“ der Abstimmanzeige verringern	Abstimmanzeige auf Max. und Mittelanzeige auf Mitte	P 577 auf 87,40 MHz P 572 auf 101 MHz
<b>FM-HF</b> Sender und Empfänger auf 87,40 MHz Sender und Empfänger auf 101 MHz	NF-Voltmeter an L oder R	Mit P 901 optimale Übersprechdämpfung einstellen Mit P 911 auf mindestens 40 dB Übersprechdämpfung nachgleichen
<b>Stereo-Decoder</b> Meßsender an Antenneneingang ca. 101 MHz, 1 mV, 19 KHz Pilotton, 1 KHz Modulation Empfänger abstimmen, P 421 Linksanschlag P 911 Rechtsanschlag Abwechselnd nur links oder nur rechts modulieren	Stereo-Fern-Automatik Sendersignal auf „4“ am Abstimminstrument einstellen <b>Stereo-Schwelle</b> Sendersignal auf „2“ am Abstimminstrument einstellen	Mit P 421 12 dB Übersprechdämpfung einstellen P 422 so einstellen, daß Stereo-Anzeige gerade wieder aufluchtet
<b>Pilot-Anzeige</b> Belleigen Sender mit Preomat auf Null der Mittelanzeige einstellen		Pilot-Taste drücken Mit P 556 Nullanzeige korrigieren









Pos. Teil	Bemerkungen	Bestell-Nr.	Pos. Teil	Bemerkungen	Bestell-Nr.
16	Gehäuse-Deckel	78560 101 00	30	IS 566	TCA 530
17	Tt 501	78560 302 00	31	IS 541 MOS	MC 14066 BCP/
18	BL 644	3501 566 000			CD 4066 BE
19	Zeigerseil	77012 058 00	32	AM-Modul	3531 152 000
20	IS 511	78 M 15 UC	33	Trägerplatte	77013 051 00
21	IS 585, 586 MOS	MC 14013 BCP	34	Buchsenplatte	MOS
22	BL 641-643	6-7 V/2 W	35	Stereo-Decoder	78560 024 00
23	Antrieb	Komplett	35	FM-ZF-Modul	75011 053 00
24	DS 561	Widerstandsmetzlw.	37	IS 582 MOS	75009 050 00
25	IS 561 MOS	MC 14430 P	38	FM-Tuner	MC 14093 B
26	IS 564	SN 29772 BN	39	T 522	74035 000 00
28	IS 585, 586 MOS	MC 14013 BCP	40	SI 501	BD 239 A
					3528 531 000
					3506 046 000

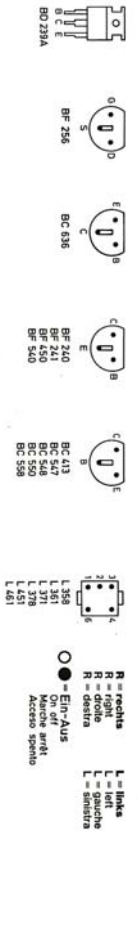
Instructions d'alignement

Générateur, Préparation de mesure	Appareil de mesure, Points de mesure	Point d'alignement
<p><b>Bloc secteur</b></p> <p>AM am enclenché Générateur 460 KHz sur connexion 2 du module AM</p>	<p>DC-VM sur D 564</p> <p>Voltmètre DC sur R 458 Voltmètre DC sur ②</p>	<p>P 527 sur 32,5 V</p> <p>P 454 sur 7 V Régler la tension de sortie du générateur, pour obtenir env. -0,5 V sur ②, L 358, L 361, L 371, L 378 l'un après l'autre sur max.</p> <p>L 461, L 451 sur max.</p> <p>C 463, C 453 sur max., Aiguille de l'instrument d'accord avec P 388 sur -10x</p>
<p><b>FM-FI</b> Générateur sur 100 MHz avec 1 KHz FM sur l'entrée d'antenne, C.A.F. hors circuit</p>	<p>Voltmètre DC sur ③</p> <p>Millivoltmètre BF ② Voltmètre DC entre ② et ③ Affichage médian</p> <p>Affichage d'accord</p>	<p>Désaccorder la fréquence du générateur, pour obtenir le max. sur ③ (env. 1,5 V) L 217, L 218 du tuner FM, max. sur ③</p> <p>L 318 sur max. P 324 sur passage zéro avec P 417 zéro sur J 2021 (affichage médian)</p> <p>Aiguille de l'instrument d'accord avec P 333 sur -10x Régler P 321 pour obtenir l'enclenchement du silencieux (-30 dB sur ③)</p>
<p><b>FM-HF</b> Générateur et récepteur sur 87,40 MHz</p>	<p>Indicateur d'accord sur max. et affichage médian sur milieu</p>	<p>P 577 sur 87,40 MHz P 572 sur 101 MHz</p> <p>Régler à l'aide de P 901 le niveau optimal de diaphonie</p> <p>Accorder avec P 911 un niveau min de diaphonie de 40 dB</p>
<p><b>Décodeur stéréo</b> Générateur sur entrée d'antenne env. 101 MHz, 1 mV, tonalité pilote, 19 KHz, 1 KHz, accorder le récepteur, P 421 arrêté à gauche, P 911 arrêté à droite. Moduler alternativement le canal gauche ou droit</p> <p><b>Stereo éloigné</b> Régler le niveau sur -4x sur l'instrument d'accord</p> <p><b>Seuil stéréo</b> Régler le niveau sur -2x sur l'instrument d'accord</p>	<p>Voltmètre BF à ② L ou ③ R</p>	<p>Régler un niveau ce diaphonie sur 12 dB avec P 421</p> <p>Régler P 421 de façon à ce que l'affichage stéréo s'allume tout juste.</p>
<p><b>Affichage pilote</b> Sélectionner une station à l'aide du -presonat, sur position médiane, de l'affichage</p>		<p>Enfoncer la touche pilote. Corriger l'affichage médian avec P 556</p>

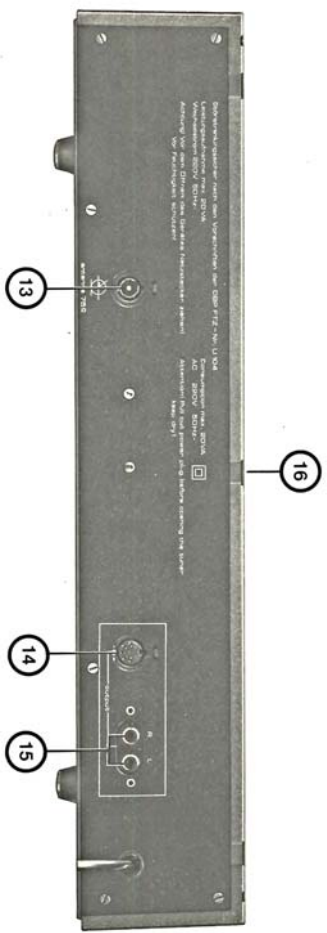
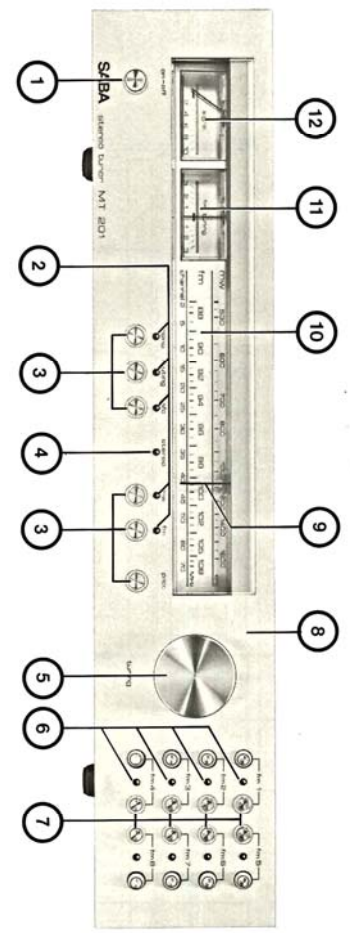
<p><b>Sellrad, komplett</b> Dial wheel, compl. Tambour de câble, cpl. Puleggia avvolgicordina, compl.</p>	78560 000 55	<p><b>Skalenzeiger, gold</b> Dial indicator, gold Aiguille de cadran d'orée Indice scala d'oro</p>	78560 052 00
<p><b>Sellrolle 17,6 Ø</b> Pulley 17,6 Ø Poulie de câble 17,6 Ø Puleggia 17,6 Ø</p>	28630 320 05	<p><b>Zeigerseil, komplett</b> Dial cord, compl. Câble d'aiguille de cadran, cpl. Cordina scala, compl.</p>	77012 058 00
<p><b>Skalenzeiger, schwarz</b> Dial indicator, black Aiguille de cadran, noir Indice scala, nero</p>	78560 552 00	<p><b>Sellrolle</b> Pulley Poulie de câble Puleggia</p>	28630 400 05

# Istruzioni di taratura

Generatore, Preparazione misure	Strumento di misura, Punto di misura	Punto di taratura
<b>Sezione rete</b>	DC-VM su D 564	P 527 a 32,5 V
<b>AM</b> am inserito Inserire modulo AM su lato brasatura Generatore di misura 460 KHz su presa 2 del modulo AM	DC-VM su R 458 DC-VM su C 458	P 454 a 7 V Tensione d'uscita del generatore di misura su C ca. - 0,5 V L 356, L 361, L 371, L 378 uno dopo l'altro su max.
Generatore di misura su ingresso antenna Trasmettitore e ricevitore a 600 KHz (scala analogica) Trasmettitore e ricevitore a 1500 KHz (scala analogica) Aumentare il segnale del trasmettitore fino a quando l'enna l'aumento dell'indicazione	DC-VM su C 453	L 461, L 451 su max. C 463, C 453 a max. Con P 388 indice dello strumento di compensazione a "10"
<b>FM-FI</b> Generatore di misura 100 MHz con 1 KHz FM su Ingresso antenna, atc disinserito	DC-VM su C 453	Variazione di frequenza trasmettitore fino a max. tensione su C (ca. D,5 V, L 217, L 218 nel sintonizzatore FM a max. su C) L 318 a max. BF P 324 a passaggio per lo zero Con P 417 zero su indicazione sintonia Con P 333 indice dello strumento di compensazione a "10"
Aumentare il segnale del trasmettitore fino a quando l'enna l'aumento dell'indicazione <b>muting</b> inserito, ridurre la tensione d'uscita trasmettitore a ca. "1" dell'indicazione di compensazione	Indicazione di compensazione	Regolare P 321 su commutazione muto della BF (-30 dB su C)
<b>FM-HF</b> Trasmettitore e ricevitore su 87,40 MHz Trasmettitore e ricevitore su 101 MHz	Indicazione di compensazione su max., indicazione sintonia al centro	P 577 a 87,40 MHz P 572 a 101 MHz
<b>Decoder stereo</b> Generatore di misura su Ingresso antenna ca. 101 MHz, 1 mV, 19 KHz tono pilota, 1 KHz Sintonizzare il ricevitore, arresto a sinistra P 421 In maniera alternata modulare soltanto a sinistra o soltanto a destra	Volmetro BF su L o R	Regolare con P 901 l'attenuazione di diafonia ottimale Compensare successivamente con P 911 almeno 40 dB d'attenuazione diafonia
<b>Stereo lontani</b> Regolare il segnale trasmettitore su "4" sullo strumento di sintonia		Regolare con P 421 12 dB d'attenuazione di diafonia
<b>Soglia stereo</b> Regolare il segnale trasmettitore a "2" sullo strumento di sintonia		Regolare P 422 in modo che si accenda appena di nuovo la indicazione stereo
<b>Indicazione pilota</b> Regolare il trasmettitore desiderato con automatismo di rotazione su zero dell'indicazione sintonia		Premere il tasto pilota. Correggere con P 556 l'indicazione zero



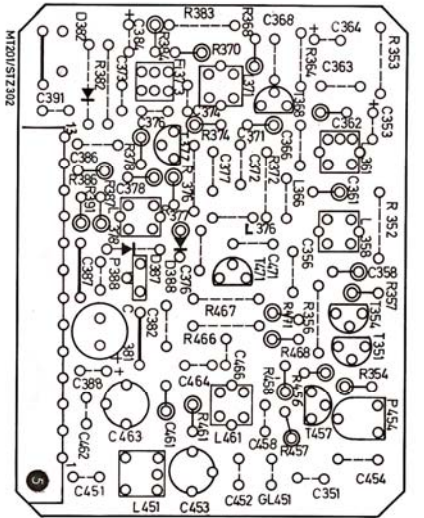
# Ersatzteil-Lagepläne · Layout of spare parts · Layout des pièces · Layout dei pezzi



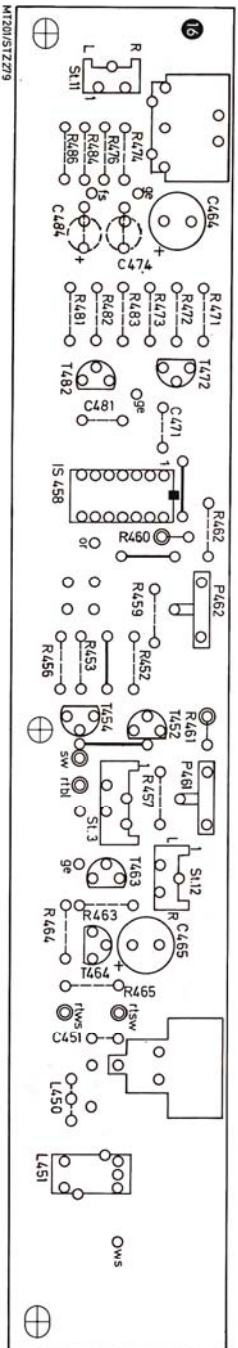
Pos. Teil	Bemerkungen	Bestell-Nr.	Pos. Teil	Bemerkungen	Bestell-Nr.
1	Tastknopf 9 silber	78560 000 65	8	Frontplatte montiert	78560 080 00
1	Tastknopf 09 schwarz	78560 500 65	8	Frontplatte montiert	78560 580 00
2	D 631-633, 636-637		9	Zeiger komplett	78560 052 00
	Leuchtdiode	3512 355 000	9	Zeiger komplett	78560 552 00
3	Tastknopf 8 silber	6 x 1, Bedi.platte 78560 000 64	10	Skalenblende	78560 064 00
3	Tastknopf 08 schwarz	6 x 1, Bedi.platte 78560 500 64	10	Skalenblende	78560 564 00
4	D 634 Leuchtdiode	C Q Y 86 3512 359 000	11	FM-Mitten-Instrument	78560 000 86
5	Antieusknopf silber	f; Senderabstimm. 78560 000 70	11	FM-Mitten-Instrument	78560 500 86
5	Antieusknopf schwarz	f; Senderabstimm. 78560 500 70	12	Abstimm-Instrument	78560 000 85
6	D 601-604, 606-608, 611		12	Abstimm-Instrument	78560 500 85
	Leuchtdiode	C Q Y 85 N 3512 355 000	13	Koaxial-Buchse	3555 017 000
7	Tastknopf 6 silber	8 x 1, Programmso. 78560 000 63	14	Tonabnehmer-Buchse	3554 049 000
7	Tastknopf 06 schwarz	8 x 1, Programmso. 78560 500 63	15	CINCH-Buchsenleiste	3559 003 000



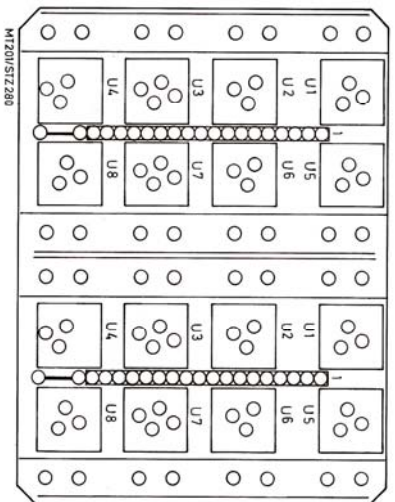
**5 AM\***  
N°. 77013 051 00



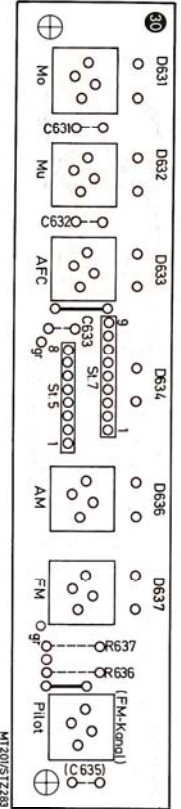
**19 Buchsenplatte\***  
Jack board\*  
Plaque de douille\*  
Plastrà di pre sac\*  
N°. 78560 024 00



**20 Programmspeicher\*** (Tastentafelplatte)  
Station pre-set unit\* (Push button board)  
Mémoire de programme\* (Platine de touches)  
Memoria programmi\* (Plastrà tastiera)  
N°. 78560 038 00

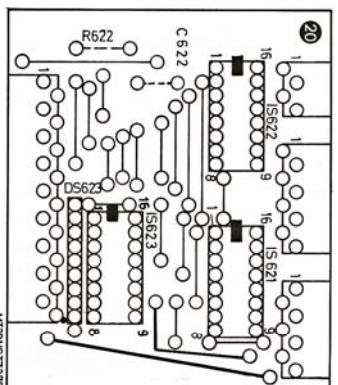


**30 Bedienteilplatte\***  
Operating section board\*  
Plaque d'éléments de manoeuvre\*  
Pannello sezione d comando\*  
N°. 78560 026 00

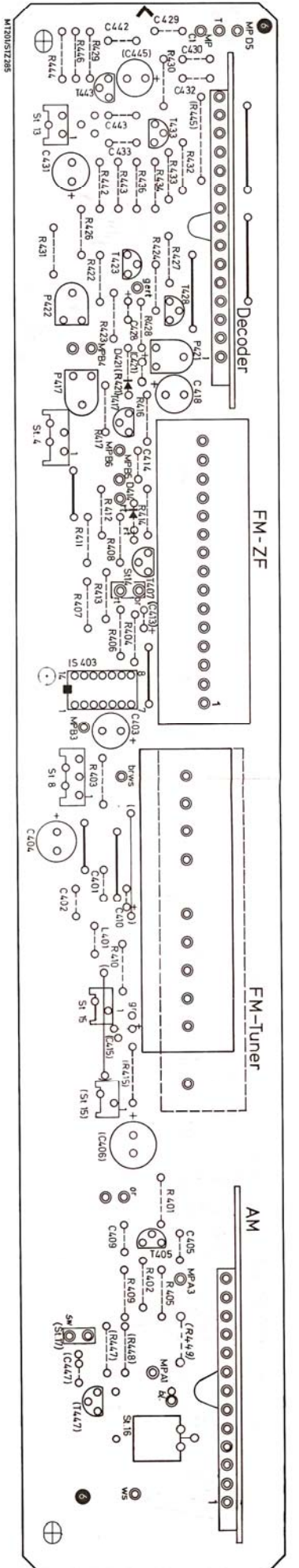


- Baustückungssseite
- Component side
- Côté d'insertion
- Lato inserzione componenti

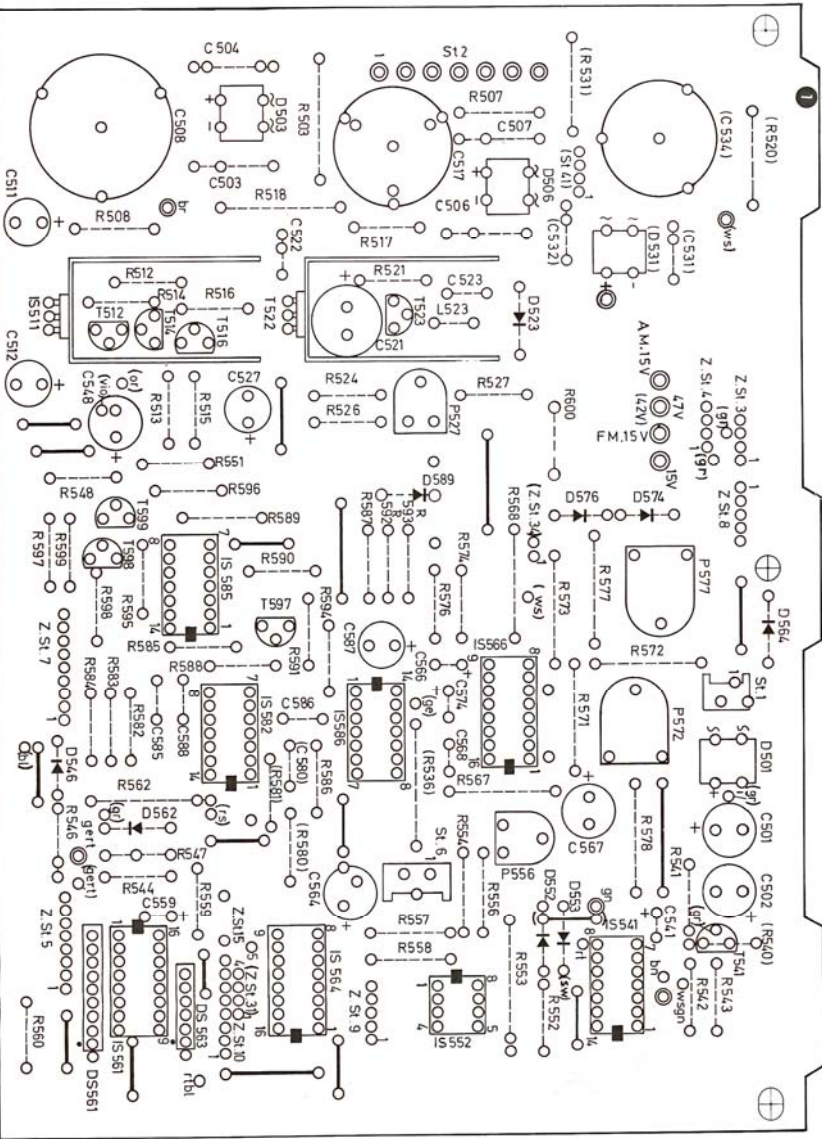
**20 Programmspeicher\***  
Station pre-set unit\*  
Mémoire de programme\*  
Memoria programmi\*  
N°. 78560 038 00



6 Trägerplatine · Carrier board · Plaque porteuse · Cartella · Nr. 78560 022 00

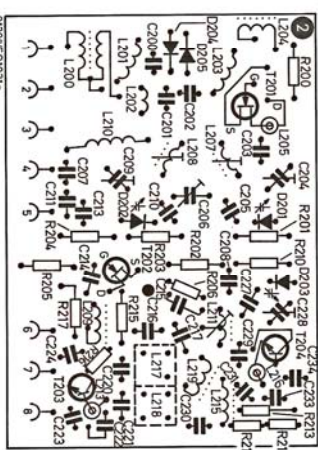


1 Grundplatte · Basic board · Platine de base · Plastrà base · Nr. 78560 020 00

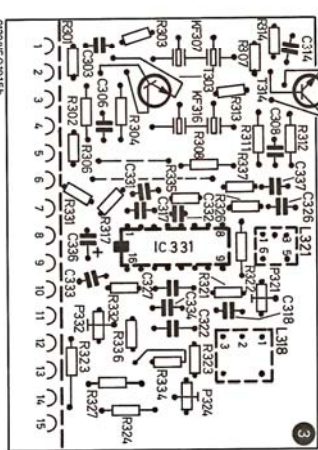


- Bestückungssseite
- Component side
- Côté d'insertion
- Lato inserzione componenti

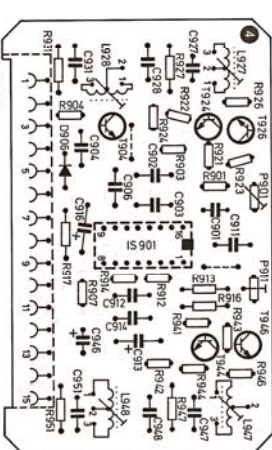
2 FM-Tuner  
Nr. 74035 000 00



3 FM-ZF-Modul  
FM-IF-Modul  
Module FM-IF  
Modulo FM-AM  
Nr. 75009 050 00



4 Stereo-Decoder  
Nr. 75011 053 00

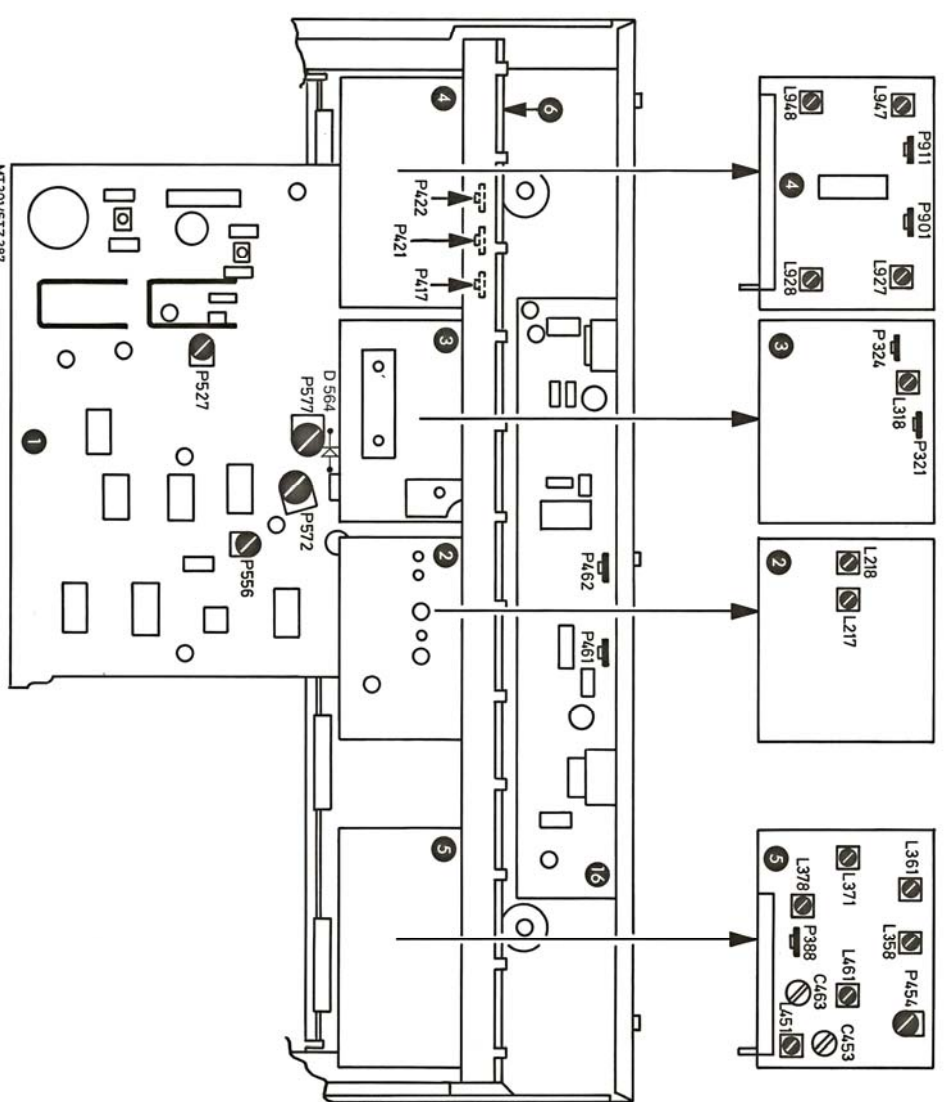


- Lötseite**  
Soldering side  
Côté soudures  
Lato saldature

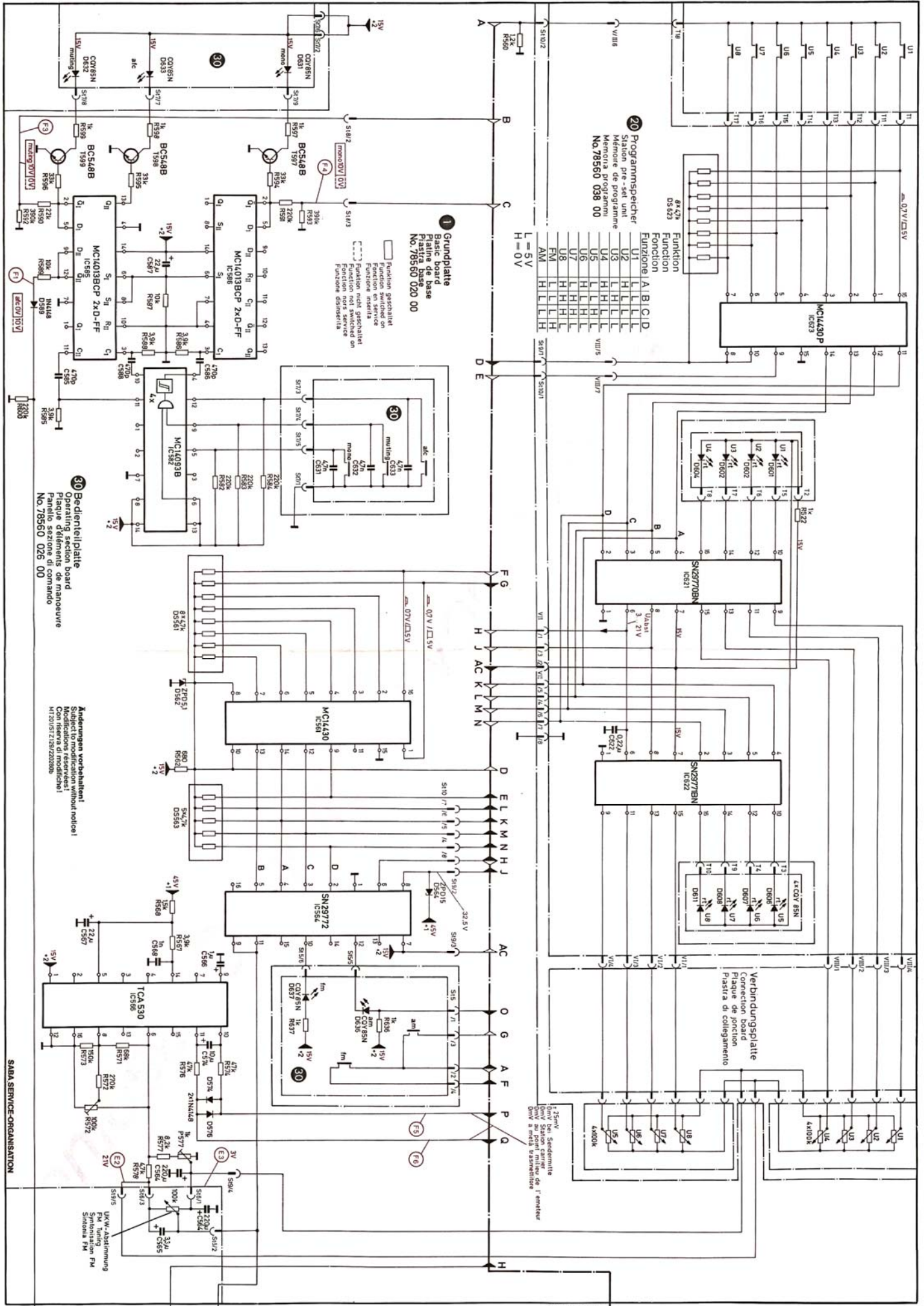


Abgleichlageplan · Positionplan for alignment · Dislocazione regolatori di servizio · Plan de position d'alignement

Diagnosesystem für die maßtechnische Ermittlung defekter Funktionseinheiten. Mehrfunkt看: Oszilloskop 10 MHz, AC-DC-Eingang, Testkopf 10:1 Tuning voltage 30 kHz or selected radio frequency (RF) units. Appareil de diagnostic pour la localisation de sous-ensembles défectueux ainsi la mesure. Appareil de diagnostic pour la localisation de sous-ensembles défectueux ainsi la mesure. Strumento: oscilloscopio 10 MHz; ingresso AC/DC; sonda 10:1.	Änderungen vorbehalten! Subject to modification without notice! Con riserva di modifiche!
<b>Netzteil 15</b> Power supply Alimentatore sect. Alimentatore rete  Stabilisierung Stabilisation Raddrizzamento  Stabilisierung Stabilisation Stabilizzazione	<b>Eingangssignal</b> Input signal Signal d'entrée Segnale d'ingresso  <b>Ausgangssignal</b> Output signal Signal de sortie Segnale d'uscita  ⓐ = + 5.5 V    ⓑ = 15 V ⓐ = - 5.5 V    ⓑ = 45 V ⓐ = 20 V    ⓑ = FM 15 V ⓐ = 55 V    ⓑ = AM 15 V
<b>Abstimmsp. 13</b> Tuning voltage Tension de synton. Tensione de sintonia  Stabilisierung Stabilisation Stabilizzazione  Nachstimmung Correction d'accord Correzione sintonia	ⓐ = $\pm$ calc 10 V; ± 25 mV ⓑ bei Sendermitte 0V Station carrier 0V au point milieu de l'émetteur 0V a metà trasmettitore  ⓐ = 3 V ⓑ = 21 V
<b>FM-Tuner 2</b> FM-Tuner Tuner-FM Tuner-FM  HF-Verstärkung HF-amplification Amplificazione HF Amplificazione AF  Mischung Mixture Miscelazione	<b>ⓐ = Abstimmspannung</b> 3 ... 21 V Tuning voltage 3 ... 21 V Tension de syntonisation 3 ... 21 V Tensione de sintonia  ⓑ = FM 10,7 MHz 1,6 V DC
<b>FM-ZF 3</b> FM-IF FI-FM FI-FM  ZF-Verstärkung IF-amplification Amplificazione Amplificazione  Demodulation Demodulation Demodulazione	<b>Stereo-Coder an Antennen-</b> <b>eingang 1 mV HF, 40 KHz Hub</b> <b>und Pilot, 1 KHz rechts.</b> Stereo-Coder at antenna input 1 mV HF, 40 kHz deviation and pilot frequency, 1 kHz to the right. <b>Codreur-stéréo sur entrée antenne 1 mV</b> <b>HF, excursion 40 KHz en fréquence pilote</b> <b>à droite et pilote à 1 KHz.</b> Codificatore stereo all'ingresso antenna 1 mV AF, 40 KHz voltazione e pilot 1 KHz destra.  ⓐ = muting 10 V ⓑ = 400 mV
<b>Stereo-Decoder 4</b> Stereo-decoder Décodeur stéréo Decoder stereo  Mute control Pilotaggio sordina  Multiplex-Decodierung Multiplex decoding Décodage multiplex Decodificatore multiplex	<b>Stereo-Coder an Antennen-</b> <b>gang 1 mV HF, 40 KHz Hub und</b> <b>Pilot, 1 KHz rechts.</b> Stereo-Coder at antenna input 1 mV HF, 40 kHz deviation and pilot frequency, 1 kHz to the right. <b>Codreur-stéréo sur entrée antenne 1 mV</b> <b>HF, excursion 40 KHz en fréquence pilote</b> <b>à droite et pilote à 1 KHz.</b> Codificatore stereo all'ingresso antenna 1 mV AF, 40 KHz voltazione e pilot 1 KHz destra.  ⓐ = 15 V DC ⓑ = 3 V DC 150 mVeff MPX
<b>AM-ZF 5</b> AM-IF FI-AM FI-AM  Mischung Mixture Miscelazione  ZF-Verstärkung IF-amplification Amplificazione Amplificazione	<b>AM-Sender an Antennen-</b> <b>gang 1 mV HF, 800 KHz, 1 KHz</b> <b>30% Modulation.</b> AM-Station antenna, input 1 mV HF 800 KHz, 1 kHz 30% modulation. <b>Emetteur-AM sur entrée antenne 1 mV HF,</b> <b>800 KHz, 1 KHz, 30% Modulation.</b> <b>Generatore AM all'ingresso antenna</b> <b>1 mV AF, 800 KHz, 1 KHz modulazione 30%.</b>  ⓐ = 300 mV/S HF vom Oszill. Oscillator Oscillatore
<b>Betriebsspannung:</b> Operating voltage Tensione lavoro Tensione lavoro  ⓐ = 8 mV 15 V ⓑ = 8 mV 15 V	<b>ⓐ = 0.3 ... 2 V DC 300 mVeff 1 KHz</b>  <b>SABA SERVICE-ORGANISATION</b>



MT201/STZ 287





**Änderungen vorbehalten!**  
 Modifications reserved!  
 Con riserva di modifiche!  
 M7015/2/02/3 01 00 3

Ampere - Abstimmung -  
 "Jung" - indicator  
 "record" -  
 "Indication" - antenna

