

SABA

HiFi 171

Service-Instruction

HiFi-Spieler PSP 350



Einstell- und Montagehinweise
Avvisi di regolazione e montaggio
Adjusting and installation instructions
Instructions de réglage et de montage

Tonkopf-Befestigung

Der Systemträger mit dem montierten Abtastsystem kann nach Lösen der Trennkupplung vom Tonarm abgenommen werden. Drehen Sie dazu die Verriegelungsschraube ① nach rechts (von vorne gesehen), bis der Tonkopf abgezogen werden kann.

Fissaggio sistema

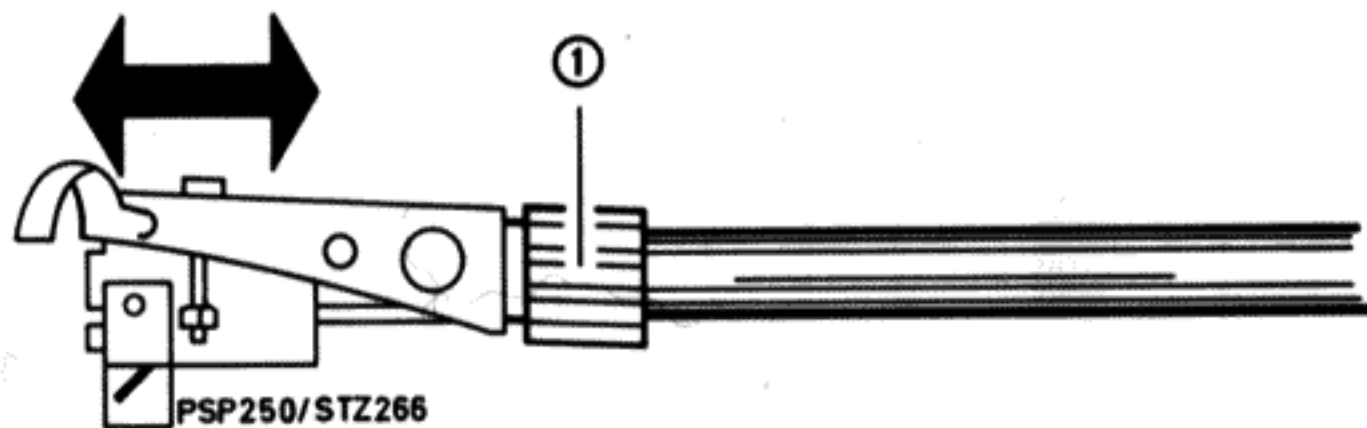
Il portatestina con il sistema di rilevamento montato, può essere staccato dal braccio svitando la ghiera di congiunzione. A questo scopo si gira verso destra la ghiera ① (visto dal fronte) finchè il portatestina si sfilà.

Head shell attachment

The system carrier together with the fitted cartridge may be removed from the tonearm by releasing the detachable coupling. In order to do this, turn the locking screw ① clockwise (as viewed from the front) until the head shell can be removed.

Fixation de la cellule

Le support du système peut être déposé avec le système de lecture monté après avoir desserré l'accouplement de séparation du bras de pick-up. A cet effet, pivoter la vis de verrouillage ① vers la droite (vu de l'avant) jusqu'à ce que la cellule puisse être retirée.



Überhang-Einstellung

Der optimale Überhang ergibt sich bei einem Abstand von 46 mm Abstand zwischen Abtastnadel und Hinterkante des Systemträgers. Abweichungen bis zu ± 1 mm sind vernachlässigbar.

Regolazione dello sbalzo

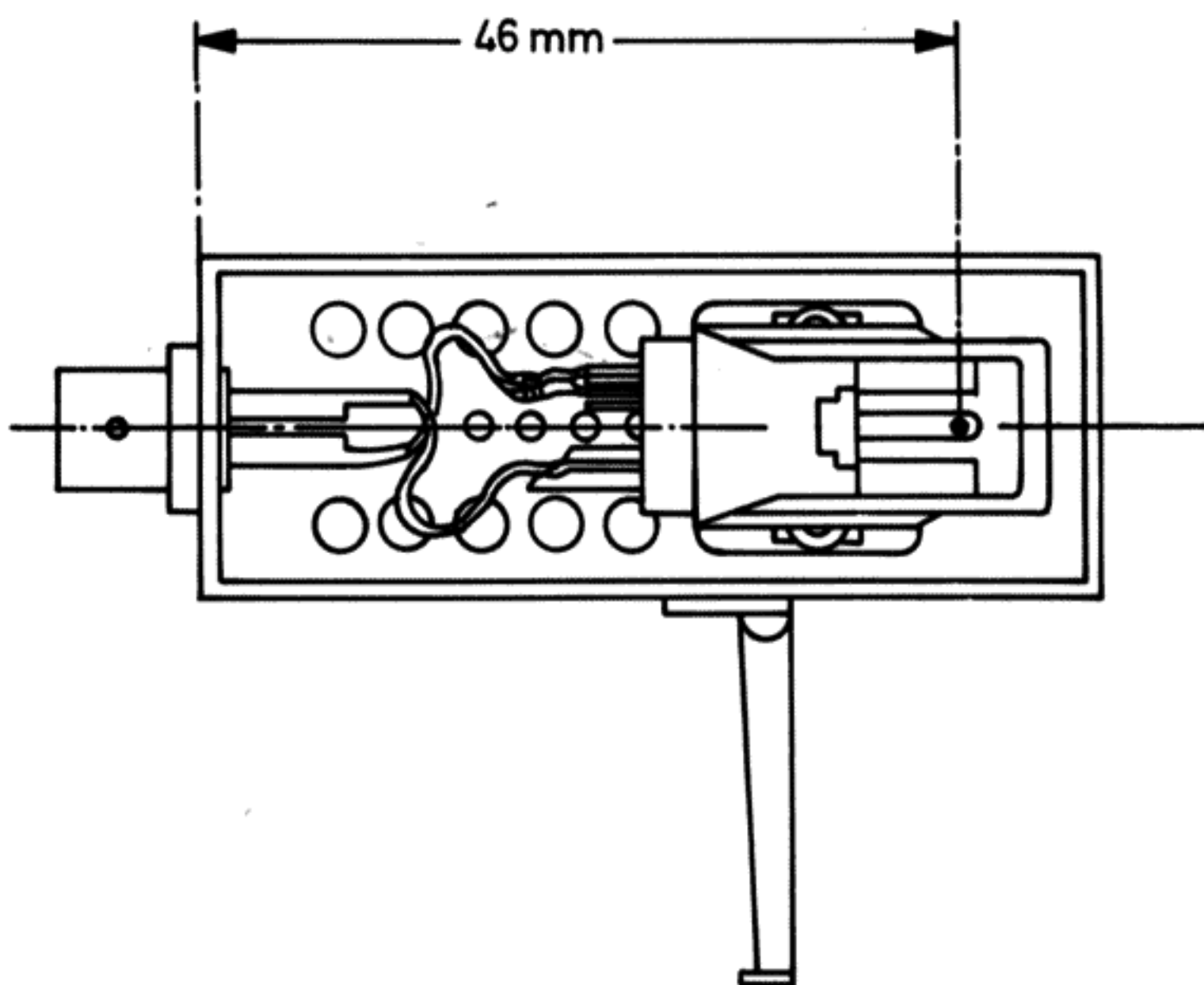
Lo sbalzo ottimale si ottiene con una distanza di 46 mm. Tra puntina e lato posteriore del portatestina. Deviazioni fino a ± 1 mm. Sono trascurabili.

Overhang adjustment

Optimum overhang is achieved if there is a clearance of 46 mm between the stylus and the rear edge of the cartridge. Deviations from this of approximately ± 1 mm may be ignored.

Réglage du dépassement

Le dépassement optimal s'obtient à une distance de 46 mm entre l'aiguille de lecture et l'arête arrière du support du système. Des différences atteignant ± 1 mm sont négligeables.



Beim Einstellen und Festziehen der Montageschrauben ist auf die exakte Ausrichtung des Abtastsystems zur Längsachse des Systemträgers zu achten.

Nel regolare e fissare le viti di montaggio, occorre osservare l'esatto allineamento del sistema di lettura con l'asse longitudinale del portatestina.

When adjusting and tightening the assembly screws, ensure that the cartridge is exactly aligned with the longitudinal axis of the headshell.

L'alignement exact du système de lecture par rapport à l'axe longitudinal du support du système doit être observé lors du réglage et du blocage des vis de montage.

Horizontaljustage Systemträger

Sollte der Systemträger nicht waagrecht bzw. die Abtastnadel nicht rechtwinkelig zum Plattenteller stehen, kann nach Lösen der beiden Schrauben im Tonarm der Träger ausgerichtet werden – Augenmaß ist ausreichend.

Regolazione orizzontale del portatestina

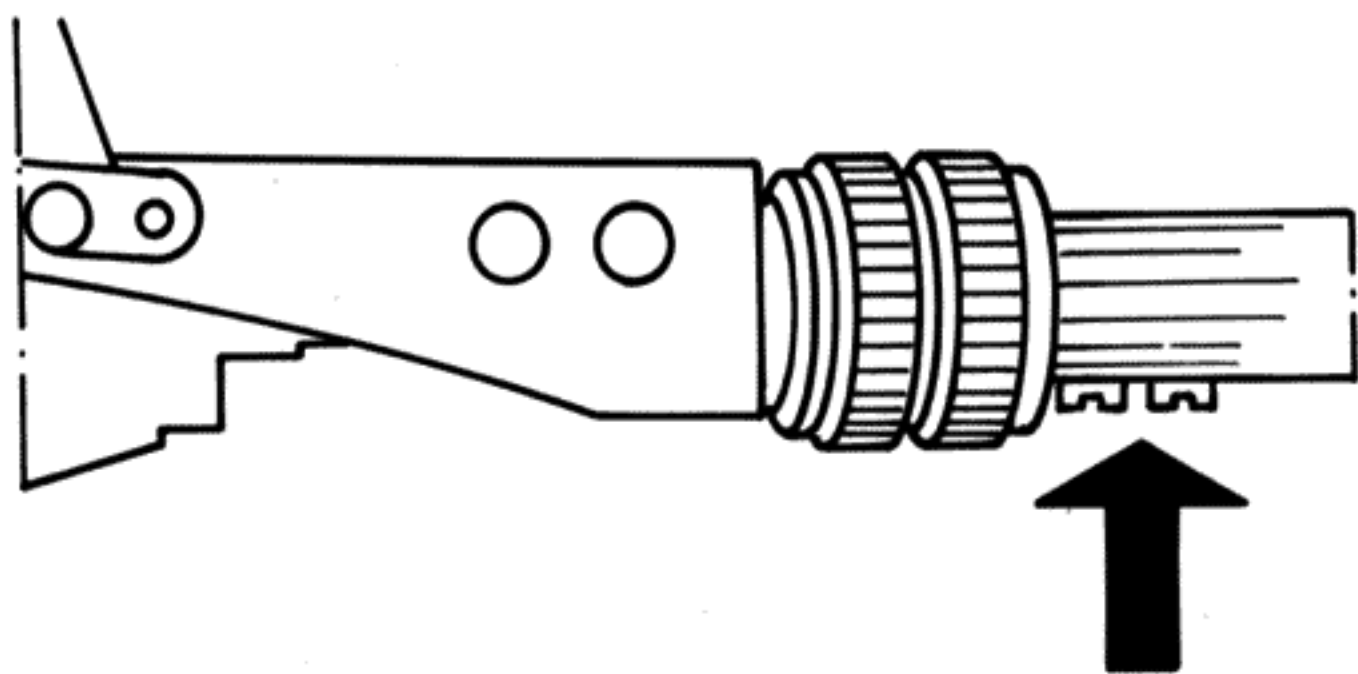
Se il portatestina dovesse essere non in orizzontale rispettivamente la puntina non fosse in angolo retto verso il piatto giradischi si può, dopo aver allentato le due viti nel braccio, allineare il portatestina non occorrono dime.

Horizontal adjustment of the headshell

If the headshell is not horizontal and the stylus is not perpendicular to the turntable, the shell may be aligned by loosening the two screws in the tonearm. A visual check is sufficient.

Ajustage horizontal du support du système

Dans le cas où le support du système ne serait pas horizontal et par conséquent où l'aiguille de lecture ne serait pas perpendiculaire au plateau du disque, le support peut être aligné après avoir desserré les deux vis du bras de pick-up, un alignement à l'oeil est suffisant.

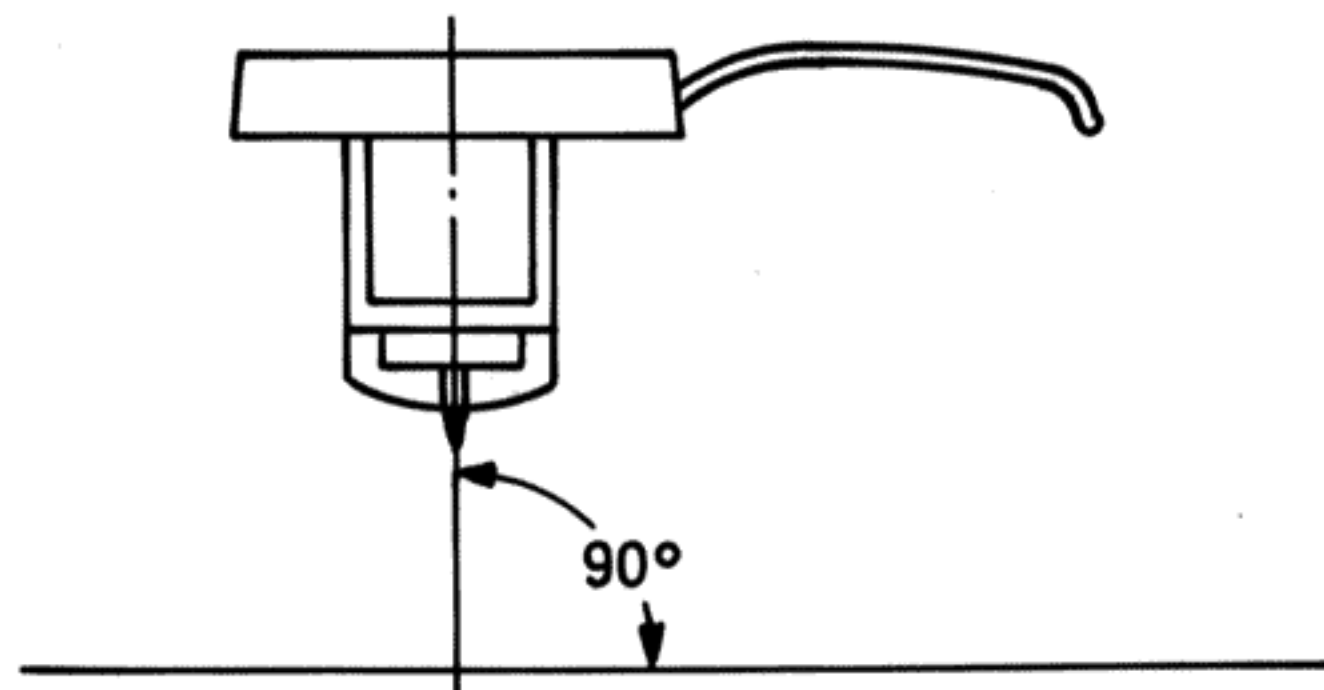


Schrauben vorsichtig wieder anziehen.

Fissare le viti con cautela.

Carefully retighten the screws.

Resserrer soigneusement les vis.



Tonarm-Lift

Bei angehobenem Tonarm soll der Abstand zwischen Abtastnadel und Plattenteller etwa 10 mm betragen. Die Höhen-Einstellschraube befindet sich unmittelbar am Tonarmheber.

Dispositivo sollevamento braccio

Con braccio sollevato, la distanza tra puntina e piatto giradischi deve ammontare a ca. 10 mm. La vite di regolazione altezza si trova sul dispositivo di sollevamento.

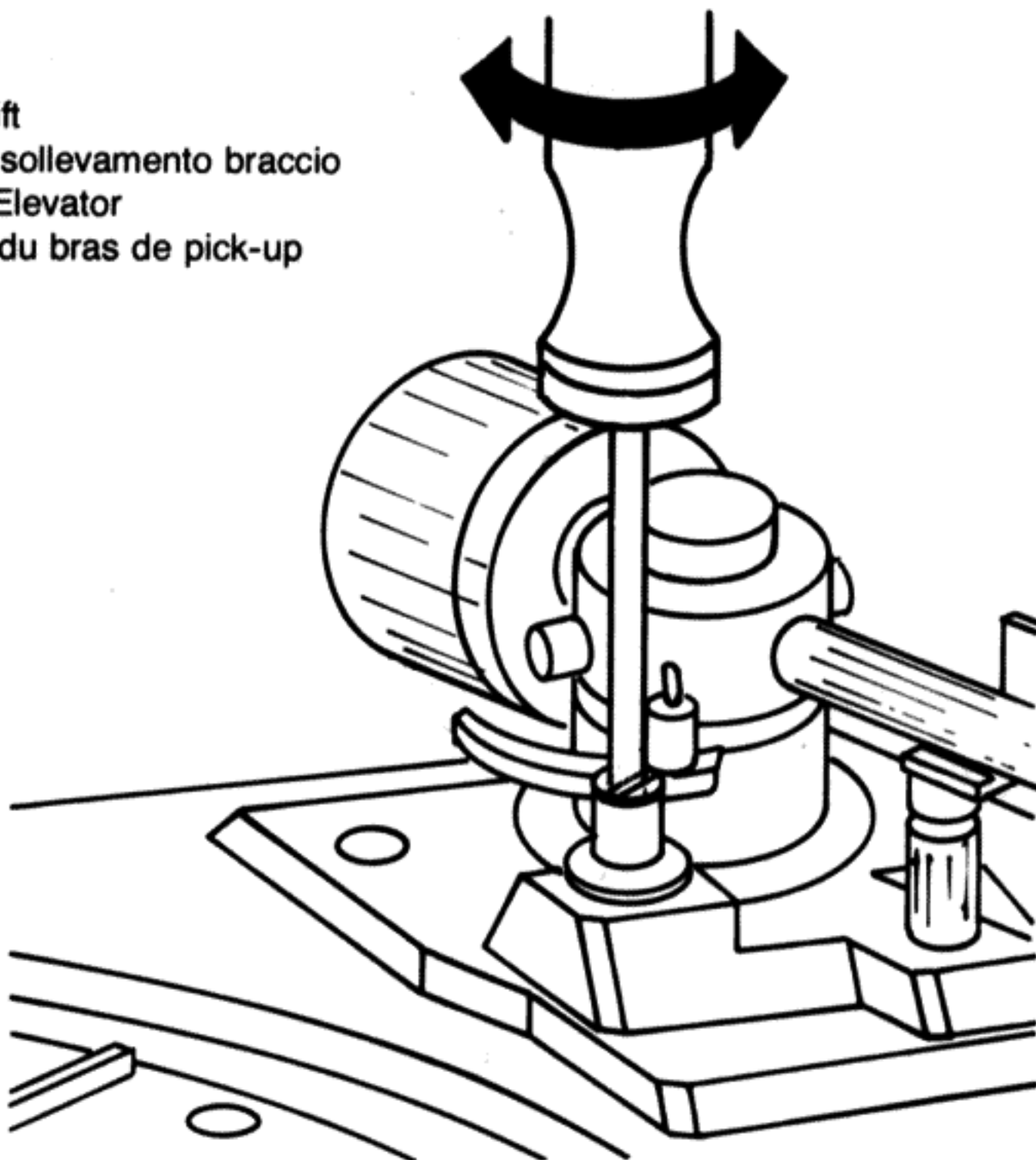
Tonarm Elevator

When the tonearm is in the raised position, there should be a clearance of approximately 10 mm between stylus and turntable. The height adjusting screw is located directly on the tonearm elevator..

Relevage du bras de pick-up

Lorsque le bras de pick-up est relevé, la distance entre l'aiguille de lecture et le plateau du disque doit s'élever à environ 10 mm. La vis de réglage de hauteur se trouve directement sur le releveur du bras de pick-up.

Tonarm-Lift
 Dispositiv sollevamento braccio
 Tonearm Elevator
 Relevage du bras de pick-up



Automatik-Einstellungen

Folgende Einstellungen müssen auf jeden Fall nach dem Auswechseln des Tonarms oder des Motors vorgenommen werden.

1. Aufsetzpunkt

Bei Automatik-Betrieb soll die Abtastnadel bei einem Abstand von etwa 3 mm vom Außenrand einer 30 cm Schallplatte aufsetzen (Size Selector in Stellung „30“). Die Einstellschraube liegt versenkt in der Sockelöffnung links neben dem Tonarmlager.

Regolazioni dell'automatismo

Le seguenti regolazioni devono essere fatte ad ogni modo dopo la sostituzione del braccio o del motore.

1. Punto di appoggio

Con funzionamento automatico la puntina deve appoggiare con una distanza di ca. 3 mm. Dal bordo esterno di un disco di 30 cm. (Size Selector in posizione „30“). La vite di regolazione si trova incassata nello zoccolo sulla sinistra vicino al cuscinetto del braccio.

Adjustment of the automatic systems

Be sure to perform this adjustment after replacing the tonearm or motor.

1. Lead in

During automatic operation, the stylus should be set-down with a clearance of approximately 3 mm from the edge of a 30 cm L.P. (size selector in position „30“). The adjustor screw is located in the hole in the base to the left of the tonearm bearing mechanism.

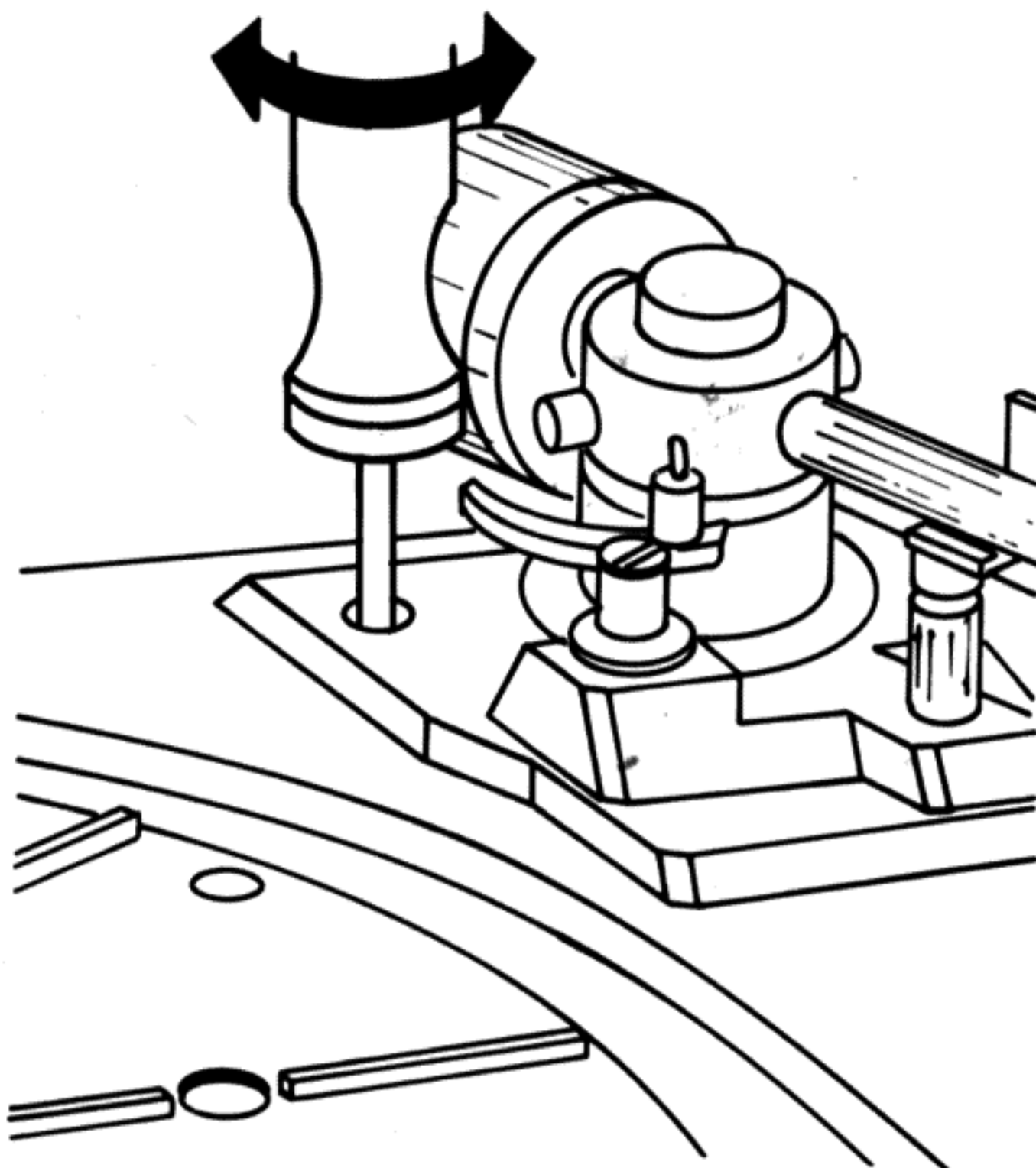
Réglages de la commande automatique

Les réglages suivants doivent être réalisés dans tous les cas après le changement du bras de pick-up ou du moteur.

1. Point de descente

Dans le cas du fonctionnement automatique, l'aiguille de lecture doit descendre à une distance d'environ 3 mm du bord extérieur d'un disque de 30 cm (sélecteur de dimension sur la position „30“). La vis de réglage est noyée dans l'orifice du socle à gauche à côté du palier du bras de pick-up.

Aufsetzpunkt
 Punto di appoggio
 Lead in
 Point de descente



Drehen im Uhrzeigersinn:

Aufsetzpunkt wird nach innen verschoben.

Drehung gegen den Uhrzeigersinn: Aufsetzpunkt wird nach außen verschoben.

Girando in senso orario: il punto di appoggio viene spostato verso l'interno.

Girando contro il senso orario: il punto di appoggio viene spostato verso l'esterno.

Turning in a clockwise direction: set-down point moves towards the center of the record.

Turning in an anti-clockwise direction: set-down point moves towards edge of record.

Rotation dans le sens de aiguilles d'une montre: le point de descente est décalé vers l'intérieur.

Rotation dans le sens contraire à celui des aiguilles d'une montre: le point de descente est décalé vers l'extérieur.

2. Abschaltpunkt

Zur Kontrolle verwenden Sie am besten eine 17 cm Schallplatte (mit einem Auslaufrillen-Durchmesser von etwa 110 mm). Die Korrekturschraube ist nach Abheben des Plattentellers zugänglich.

2. Punto di spegnimento

Per il controllo consigliamo di usare un disco da 17 cm. (con un diametro del solco di spegnimento di ca. 110 mm). La vite di correzione diventa accessibile dopo aver tolto il piatto giradischi.

2. Lead out

When checking this function, it is best to use a 17 cm record (with a lead-out groove diameter of about 110 mm). The adjustment screw is accessible by removing the turntable.

2. Point d'arrêt

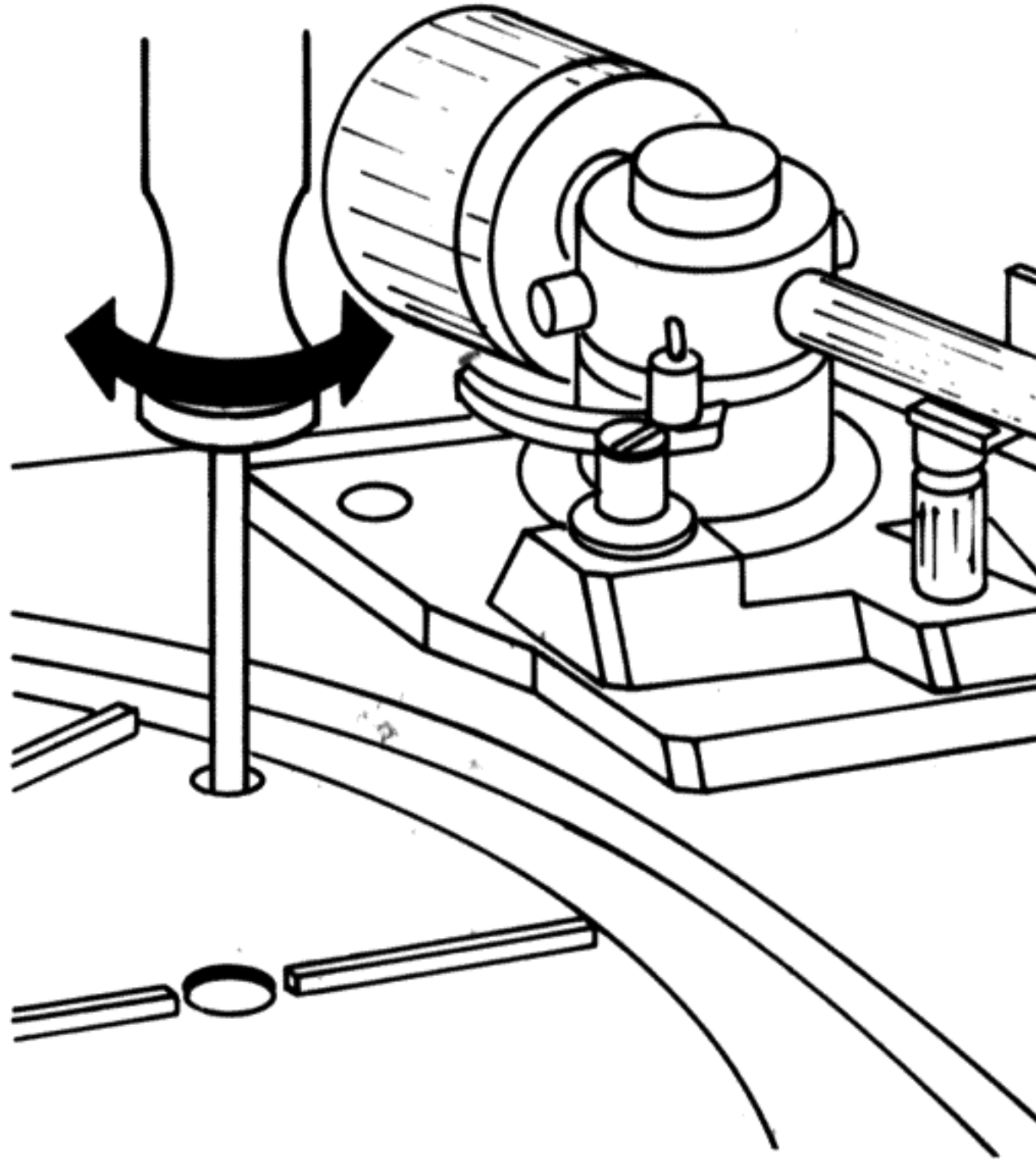
Pour le contrôle, utiliser de préférence un disque de 17 cm (avec un diamètre du sillon d'arrêt d'environ 110 mm). La vis de correction est accessible après avoir enlevé le plateau du disque.

Abschaltpunkt

Punto di spegnimento

Lead out

Point d'arrêt



Drehung im Uhrzeigersinn: Verschieben des Abhebepunktes nach innen.

Drehung gegen den Uhrzeigersinn: Verschieben des Abhebepunktes nach außen.

Girando in senso orario: il punto di sollevamento viene spostato verso l'interno

Girando contro il senso orario: il punto di sollevamento viene spostato verso l'esterno

Turning in a clockwise direction: moves the lift point towards the center of the record.

Turning in an anti-clockwise direction: moves the lift point towards the edge of the record.

Rotation dans le sens des aiguilles d'une montre: décalage du point de relevage vers l'intérieur.

Rotation dans le sens contraire à celui des aiguilles d'une montre: décalage du point de relevage vers l'extérieur.

Tonabnehmersystem

Das Abtastsystem wird an die im Systemträger vorhandenen Verbindungsleitungen angeschlossen. Die Farben dieser Leitungen haben folgende Bedeutung:

Weiß = Linker Kanal (L)

Blau = Linker Kanal/Masse (GL)

Rot = Rechter Kanal (R)

Grün = Rechter Kanal/Masse (GR)

Sistema di rivelamento

Il sistema di rivelamento viene collegato ai contatti esistenti nel portatestine. I colori questi fili hanno il seguente significato:

bianco = canale di sinistra (L)

blu = massa canale di sinistra (GL)

rosso = canale di destra (R)

verde = massa canale di destra (GR)

Pick-up System

The pick-up system is connected to the cables already fitted in the system carrier. The colours of these wires have the following meanings:

White = Left channel (L)

Blue = Left channel/ground (GL)

Red = Right channel (R)

Green = Right channel/ground (GR)

Cellule

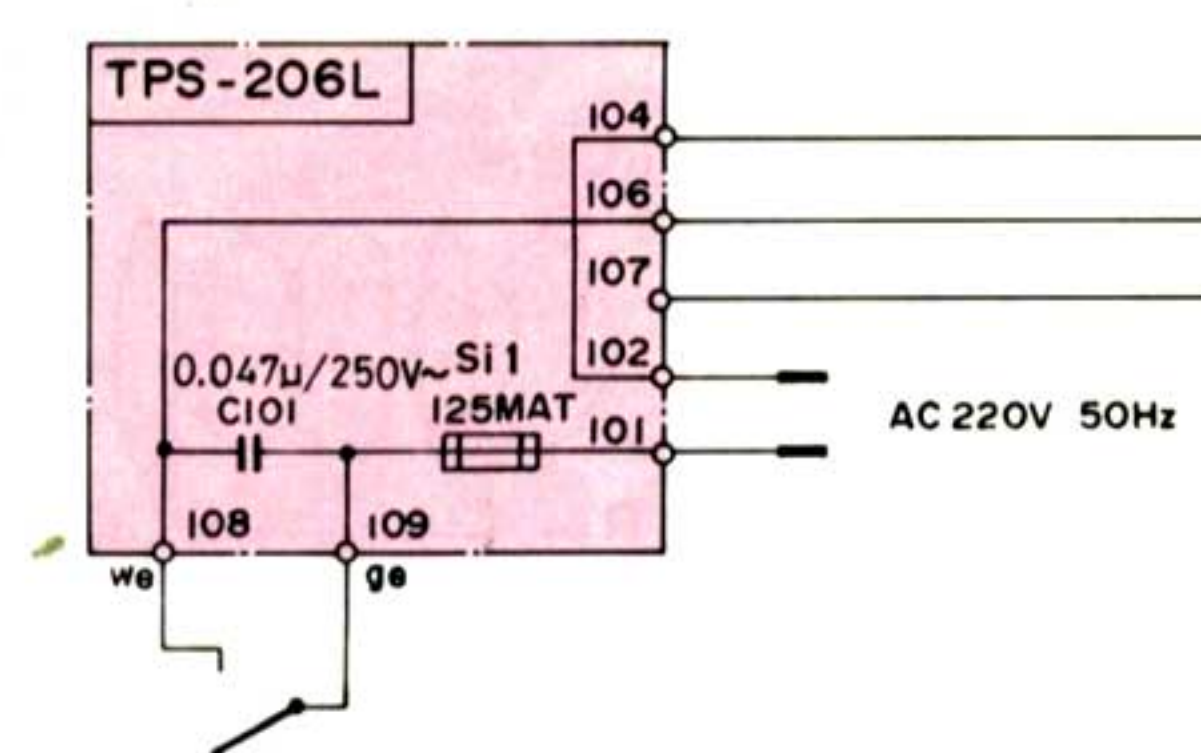
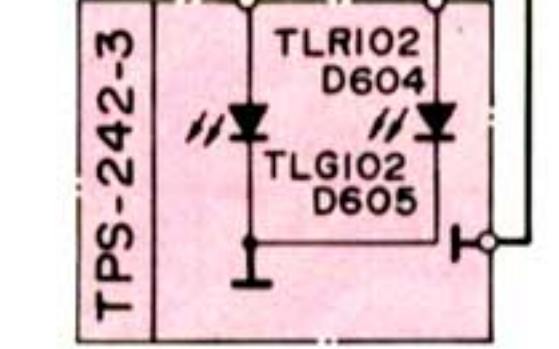
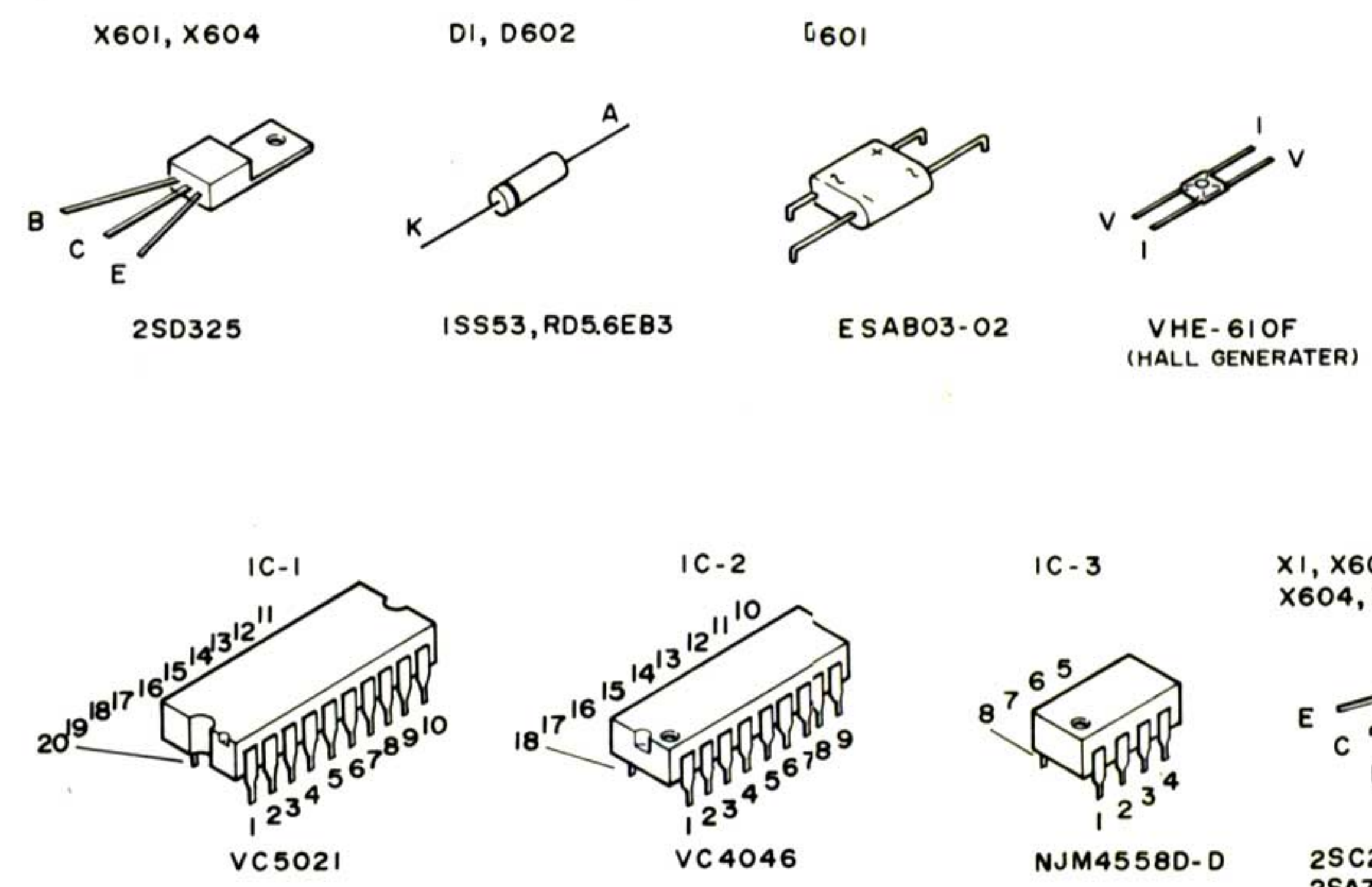
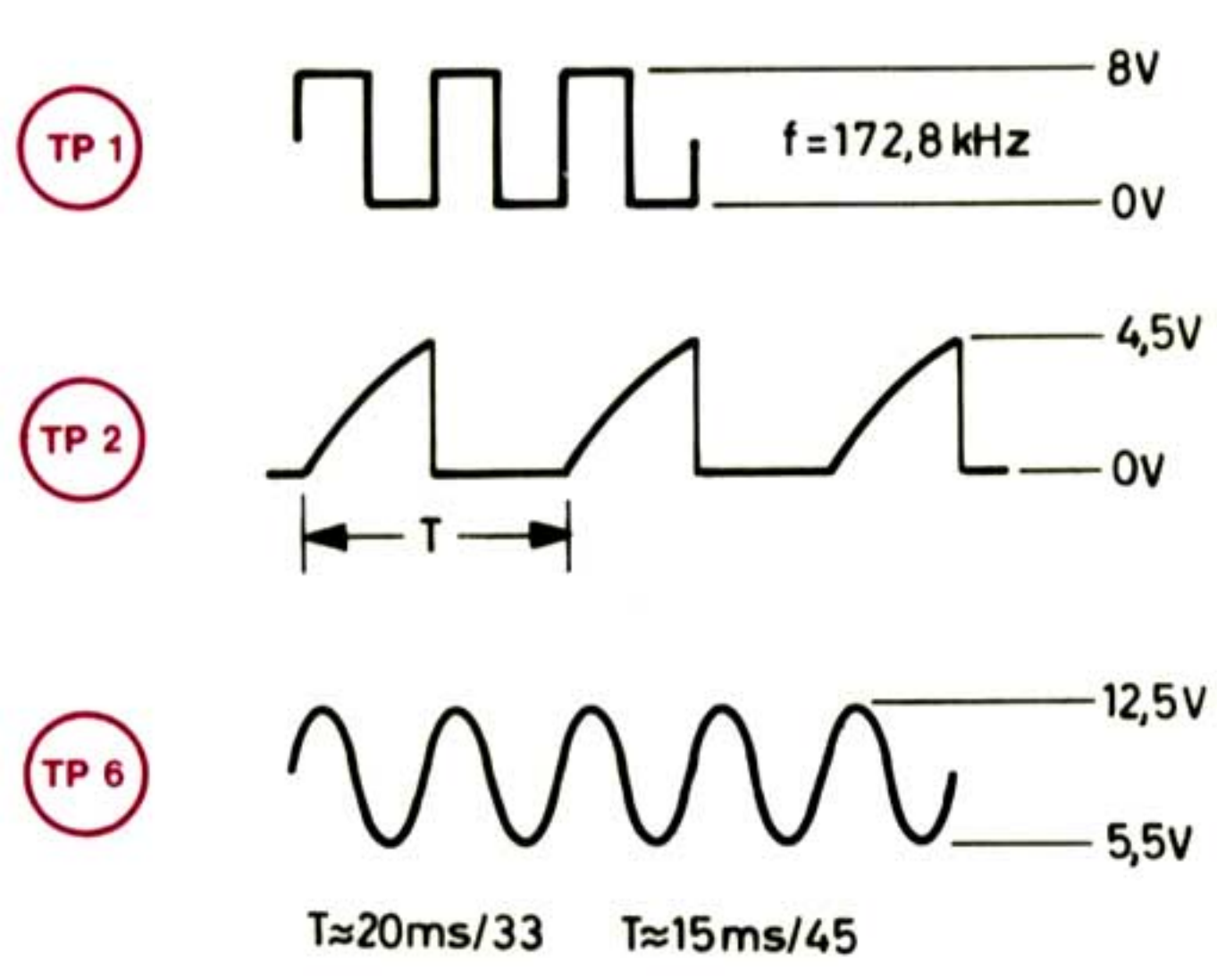
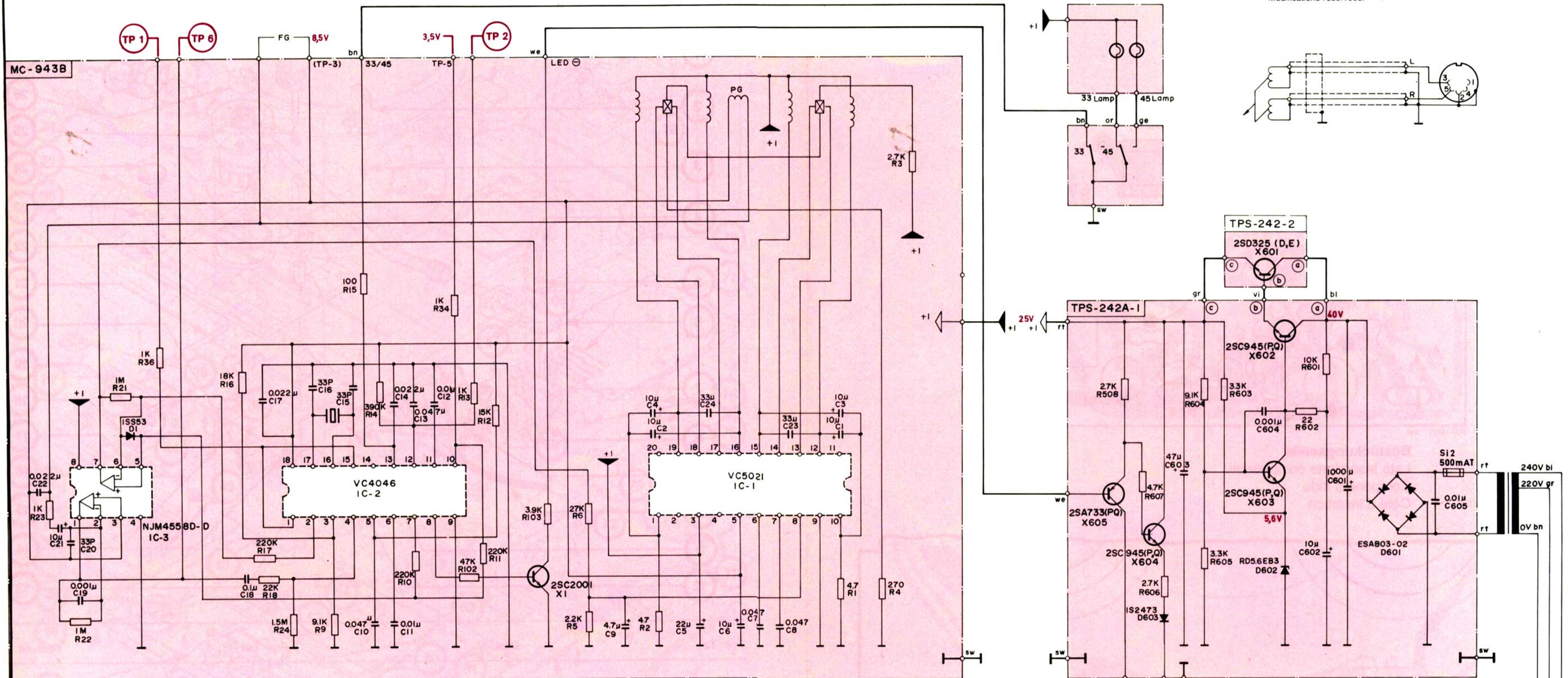
Brancher la cellule sur le câble BF dans l'embout du bras suivant le code de couleur ci-après:

blanc = canal de gauche (L)

Bleu = canal de gauche/masse (GL)

Rouge = canal de droite (R)

Vert = canal de droite/masse (GR)



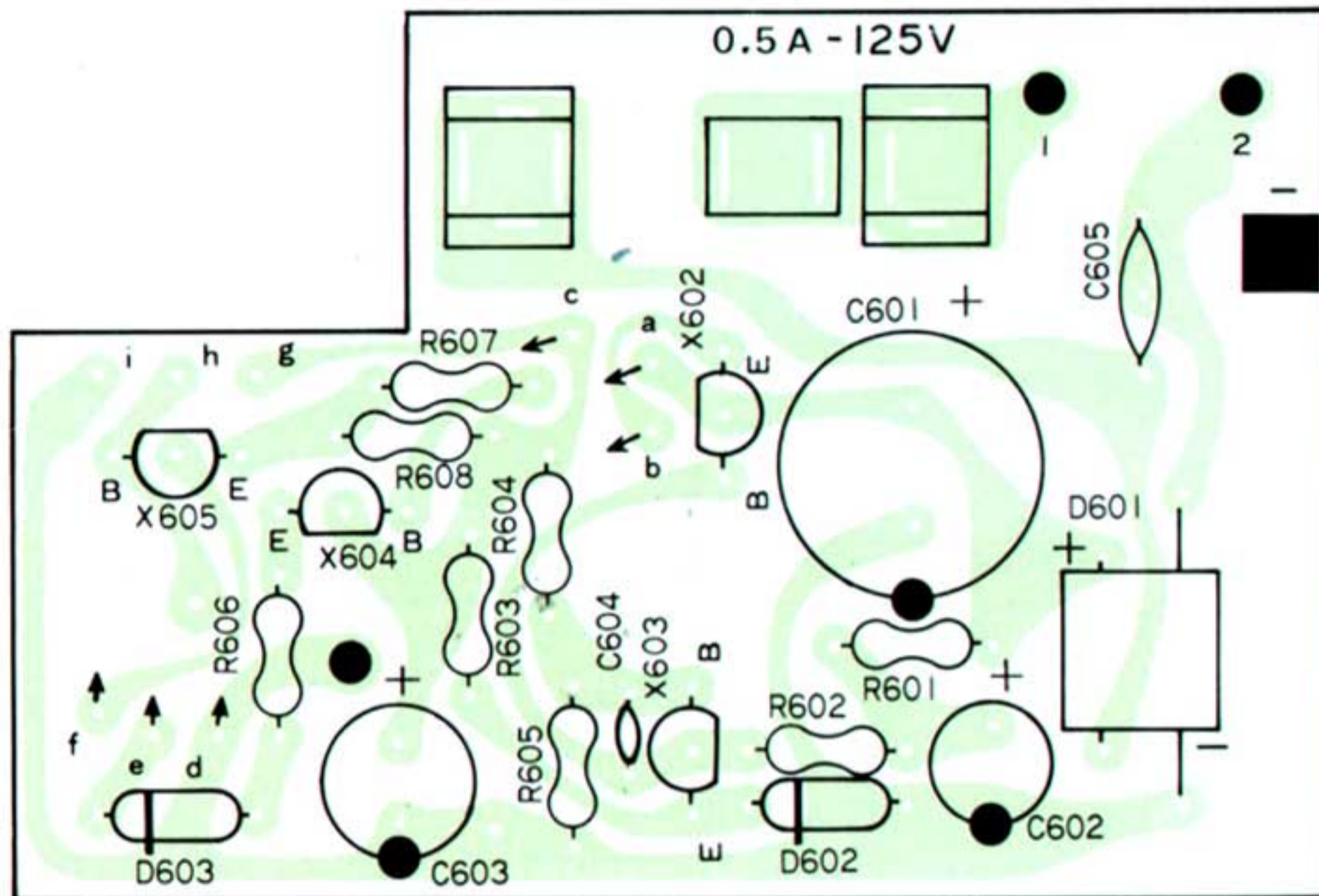
Alle Messungen mit aufgelegtem Plattenteller!
 Tutte le misurazioni vanno eseguite con piatto giradischi innestato!
 All measurements carried out with turn-table in position!
 Effectuer toutes les mesures avec platine tourne-disques posée!

Netzteil

Alimentatore rete
Power supply
Alimentation secteur

Bestückungsseite

Lato inserzione componenti
Component side
Côté d'insertion



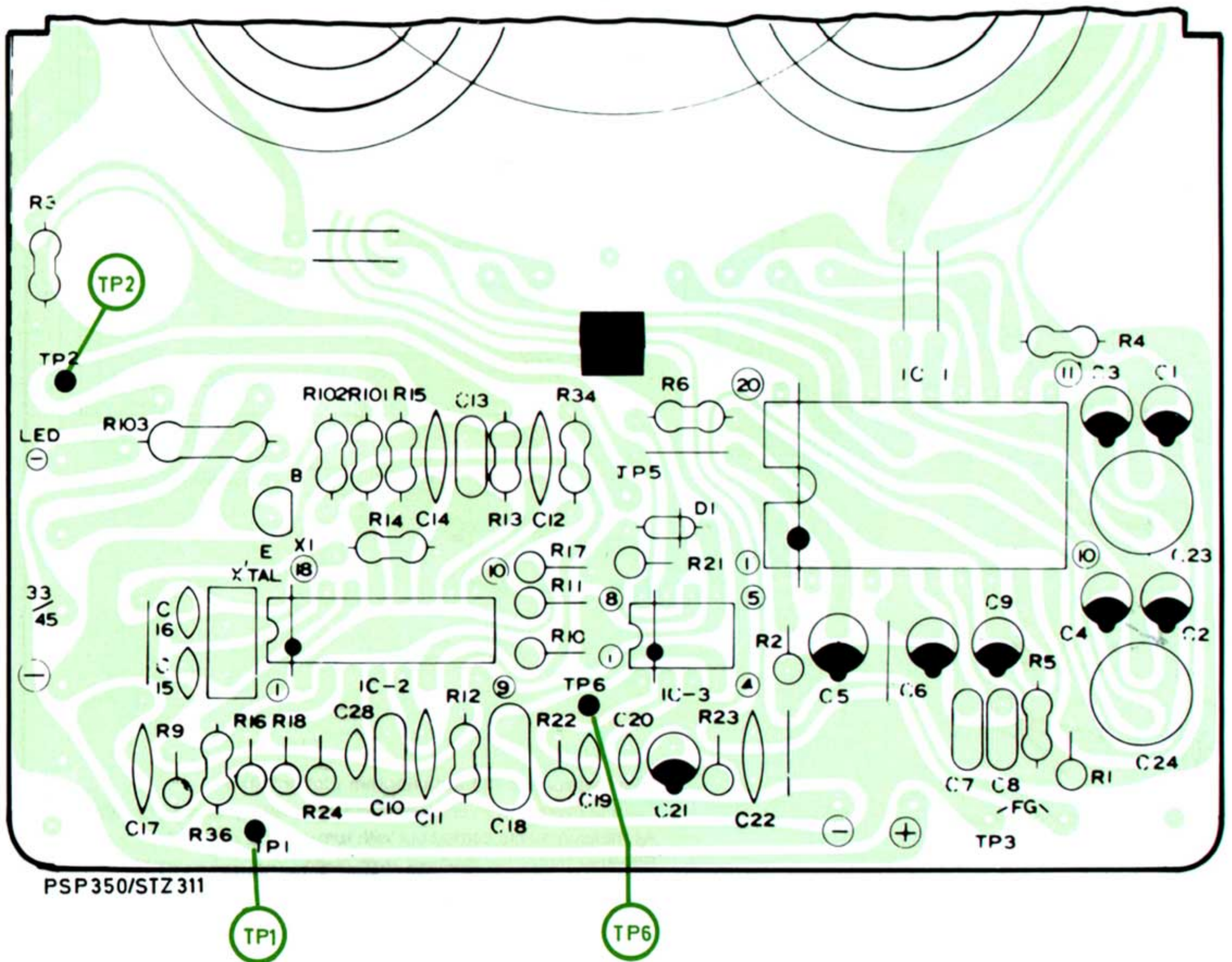
PSP350/STZ 312

Motorsteuerung

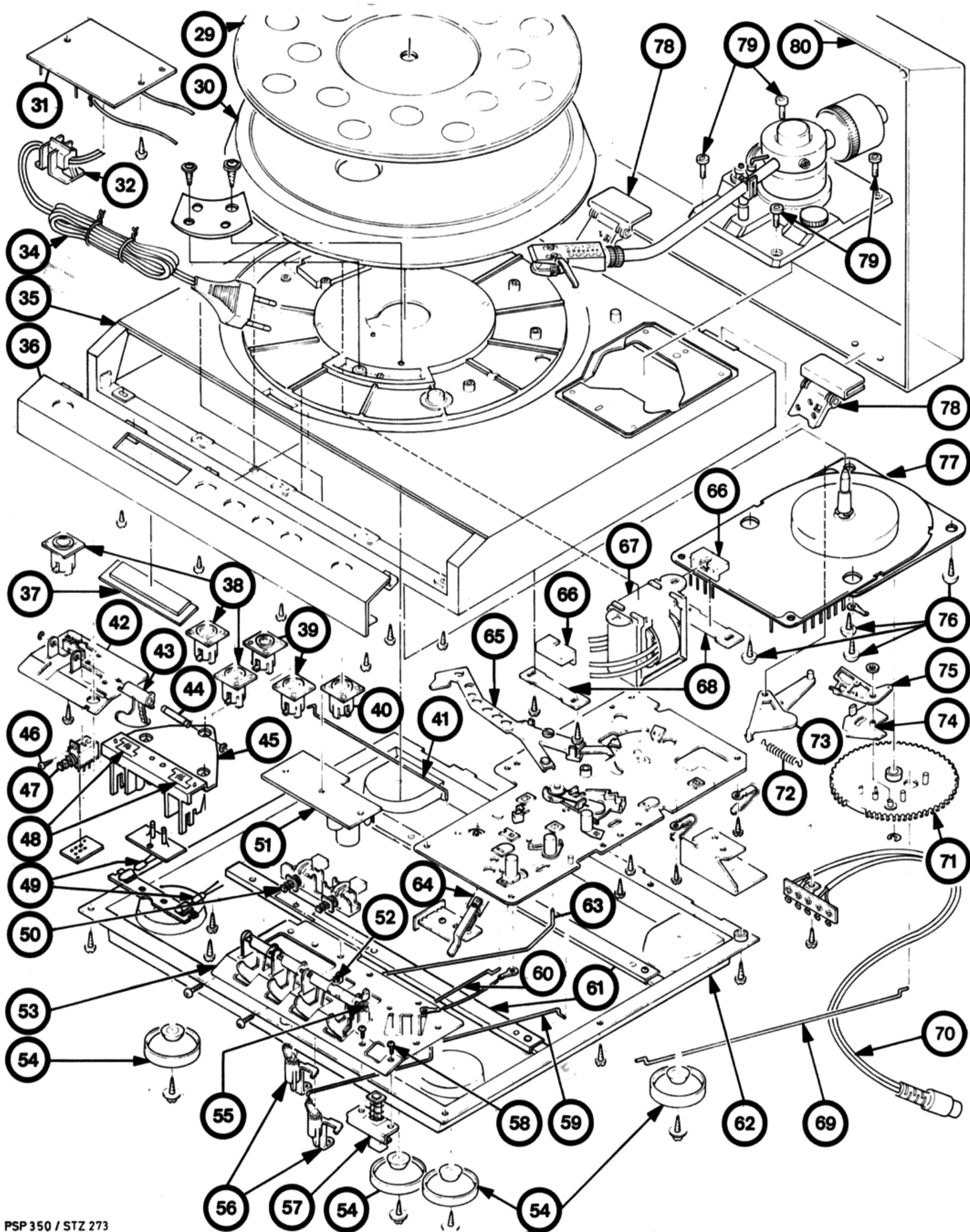
Pilottaggio motore
Motor control unit
Commande du moteur

Bestückungsseite

Lato inserzione componenti
Component side
Côté d'insertion

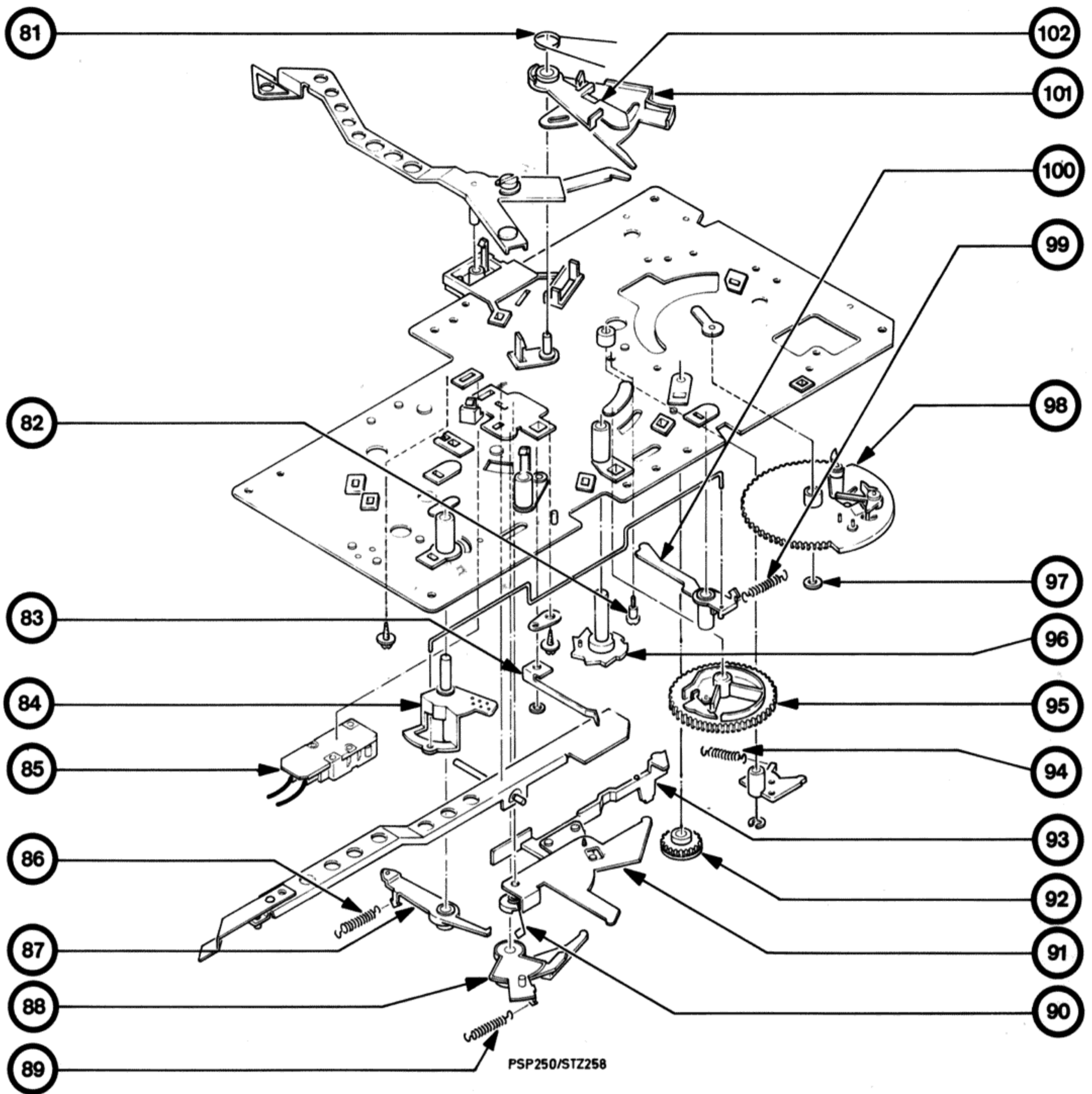


PSP350/STZ 311



PSP 350 / STZ 273

Pos. Teil	Best.-Nr.	Pos. Teil	Best.-Nr.
54	Standfuß	4900 025 642	
55	Federring	4900 025 661	
56	Hebel	4900 025 664	
57	Schalter	4900 025 695	
58	Schraube	4900 025 663	
59	Select-Stange	4900 025 670	
60	Start-Stange	4900 025 671	
61	Verstärkungsleiste	4900 025 688	
62	Bodenplatte	4900 026 205	
63	Reject-Stange	4900 025 669	
64	Hebel für Lift	4900 025 674	
65	Hebel	4900 025 673	
66	Gummilager	4900 025 682	
67	Netztrafo	4900 025 700	
68	Haltebügel	4900 025 683	
69	Verbindungshebel	4900 025 681	
70	NF-Kabel	4900 025 701	
71	Steuerkurve	4900 025 678	
72	Feder	4900 025 677	
73	Anhalteplatte	4900 025 676	
74	Auslöseplatte	4900 025 580	
75	Auslöseplatte	4900 025 679	
76	Schraube	4900 025 675	
77	Motor-Regelplatte kpl. mit Motor	4900 025 785	
78	Scharnier	4900 025 641	
79	Imbusschraube	4900 025 687	
80	Plastikhaube	4900 026 204	



Pos.	Teil	Best.-Nr.	Pos.	Teil	Best.-Nr.
81	Feder	4900025728	94	Feder	4900025730
82	Schraube	4900025710	95	Übersetzungsrad	4900025719
83	Blattfeder	4900025721	96	Rastrad	4900025720
84	Wechselhebel	4900025715	97	Unterlegscheibe	4900025717
85	Mikroschalter	4900025697	98	Antriebszahnrad	4900025716
86	Feder	4900025713	99	Feder	4900025713
87	Verriegelungs-Hebel	4900025725	100	Repeat-Hebel	4900025712
88	Starthebel	4900025723	101	Rasthebel	4900025726
89	Feder	4900025724	102	Hebel	4900025727
90	Feder	4900025711		Repeatstange	4900025714
91	Rückholplatte	4900025708		(von Hebel 84 nach Hebel 100)	
92	Zwischenrad	4900025718		Nocke (an Feder 94)	4900025729
93	Schalterhebel	4900025709			

Ersatzteilliste

Teil	Bemerkungen	Best.-Nr.	Preis- gruppe	Teil	Bemerkungen	Best.-Nr.	Preis- gruppe
Versandkarton		4900025762	BA	Grundplatte			
Polster	4 Stück	4900026200	AM	Grundplatte	kpl., ohne Pos. 64, 65, 85	4900025706	BO
Polster	für Plattenteller	4900026201	AL	Rückholplatte	Pos. 91	4900025708	AH
Karton	für Plattenteller	4900026202	AC	Schalterhebel	Pos. 93	4900025709	AG
Gehäuse, Knöpfe, Plattenteller				Schraube	Pos. 82	4900025710	AB
Gehäuse	für Laufwerk	4900025763	BK	Feder	Pos. 90	4900025711	AB
Bedienpult kpl. silber	incl. Pos. 37...40	4900025764	BO	Repeat Hebel	Pos. 100	4900025712	AF
Bedienpult kpl. schwarz		4900025765	BO	Feder	Pos. 99	4900025713	AD
Bedienpult silber		4900025766	BG	Repeat Stange (a)		4900025714	AF
Bedienpult schwarz		4900025767	BG	Wechselhebel	Pos. 84	4900025715	AF
Taste, silber	speed, repeat, size	4900025647	AL	Antriebszahnrad	Pos. 98	4900025716	AM
Taste, schwarz		4900025648	AL	Unterlegscheibe	Pos. 97	4900025717	AA
Taste, silber	reject, start	4900025649	AL	Zwischenrad	Pos. 92	4900025718	AC
Taste, schwarz		4900025650	AL	Übersetzungsrad	Pos. 95	4900025719	AI
Taste, silber	lift	4900025651	AL	Rastrad	Pos. 96	4900025720	AF
Taste, schwarz		4900025652	AL	Blattfeder	Pos. 83	4900025721	AG
Fenster	für Anzeige	4900025777	AO	Scheibe f. Blattfeder		4900025722	AA
Schraube		4900025666	AA	Starthebel	Pos. 88	4900025723	AF
Schraube		4900025667	AA	Feder	Pos. 89	4900025724	AB
Bodenplatte		4900026205	BB	Verriegelungshebel	Pos. 87	4900025725	AF
Plastikhaube		4900026204	BG	Rasthebel	Pos. 101	4900025726	AG
Scharnier		4900025641	AO	Hebel	Pos. 102	4900025727	AF
Standfuß		4900025642	AI	Feder	Pos. 81	4900025728	AD
Plattenteller		4900025643	BT	Nocke		4900025729	AD
Schraube	für Bodenplatte	4900025689	AA	Feder	Pos. 94	4900025730	AD
Schraube	für Standfuß	4900025690	AB	Tonarm			
Gummiauflage	für Plattenteller	4900025644	BA	Tonarm	ohne Pos. 6,27	4900025731	CH
Federring		4900025793	AA	Zierkappe		4900025732	AN
Verstärkungsleiste	für Bodenplatte	4900025688	AK	Gegengewicht		4900025733	AW
Mechanische Teile				Halteplatte kpl.	für Tonarm	4900025734	BN
Schalterplatte	für speed select	4900025778	AH	Halteplatte	Oberteil	4900025735	AY
Achse	für Schalter	4900025779	AD	Halteplatte	Unterteil	4900025736	AK
Federring	für Achse	4900025661	AA	Schraube		4900025737	AA
Hebel	für Schalter	4900025659	AD	Tonarmstütze		4900025738	AH
Schraube	f. Schalter speed	4900025668	AA	Schraube	Pos. 14	4900025739	AA
Schalterplatte kpl.		4900025658	BF	Antiskating Knopf		4900025740	AI
Distanzstück	zw. d. Hebeln	4900025660	AC	Unterlegscheibe	Pos. 23	4900025741	AB
Achse	für Schalterplatte	4900025780	AC	Hebel	für Antiskating	4900025742	AF
Feder	Pos. 52	4900025662	AC	Platte	für Antiskating	4900025743	AF
Schraube	für Lift-Schalter	4900025663	AB	Feder	für Antiskating	4900025744	AH
Hebel	Pos. 56	4900025664	AD	Federgehäuse	Pos. 16	4900025745	AF
Leuchtschirm		4900025781	AF	Schraube	Pos. 15	4900025668	AA
Schraube		4900025685	AA	Tonarmheber		4900025747	AH
Reject Stange		4900025669	AF	Schraube	Pos. 1	4900025748	AG
Select Stange		4900025670	AF	Feder	Pos. 3	4900025749	AA
Hebel für Tonarmlift		4900025674	AP	Feder	Pos. 11	4900025750	AD
Imbusschraube	für Tonarm	4900025687	AD	Achse	für Tonarmheber	4900025751	AO
Schraube	für Motorbef.	4900025675	AA	Mutter	für Tonarm	4900025752	AB
Anhalteplatte		4900025676	AH	Massekabel		4900025753	AH
Feder	für Anhalteplatte	4900025677	AD	Drehhebelplatte	Pos. 9	4900025754	AS
Steuerkurve	Pos. 71	4900025678	BM	Unterlegscheibe	für Systembef.	4900025758	AB
Auslösplatte	Metall	4900025679	AF	Mutter	für Systembef.	4900025759	AC
Auslösplatte	Kunststoff	4900025680	AH	Systemträger kpl.	mit Pos. 4, 5, 6, 8	4900025760	BG
Verbindungshebel	Pos. 69	4900025681	AF	Schalter	Repeat, Size select	4900025694	AP
Gummilager	für Netztrafo	4900025682	AG	Schalter	Lift	4900025695	AM
Haltebügel	für Netztrafo	4900025683	AC	Schraube	für Systembef.	4900025761	AF
Schraube	für Netztrafo	4900025684	AA	Tonarm kpl.	mit Lagerchassis, ohne Pos. 4... 8	4900025791	CI
Anzeige	Pos. 45 mit 48	4900025782	AM	* Abtastsystem			
Zugentlastung		4900025686	AF	AT 13 Eax	kpl. mit Nadel	4900024437	BU
Startstange		4900025671	AF	* Ersatznadel			
Repeat Stange (b)		4900025672	AF	ATN 13 Eax		4900024038	BS
Hebel	f. Stopfunktion	4900025673	AR				

Ersatzteilliste

Teil	Bemerkungen	Best.-Nr.	Preis- gruppe	Teil	Bemerkungen	Best.-Nr.	Preis- gruppe
Dioden				Elektrische Teile			
D 601	ESAB 03-02 A	4900026433	AL	Schalter	Speed select	4900025692	AM
D 602	RD 5,6 EB 3	4900026434	AF	Anzeige	kpl.	4900025782	AM
D 603	IS 2473	4900026435	AF	Anzeigeplatte		4900025783	AH
D 604	TLR 102	4900026436	AI	Sicherung 125 mA	prim.	4900025698	AF
D 605	TLG 102	4900026437	AI	Sicherung 500 mA	sek.	4900025699	AF
				Mikroschalter		4900025697	AL
				Netztransform.		4900025700	BL
				NF-Kabel		4900025701	AZ
				Netzkabel		4900025702	AT
				Sicherungshalter		4900025790	AC
				Lampe		4900025792	AN
Kondensatoren				Gedr. Platten			
C 601	1000 µ/50 V	4900026438	AM	* Sicherungsplatte		4900025784	BO
C 602	10 µ/50 V	4900026439	AF	A Motorregelpl.	kpl. mit Motor	4900025785	CW
C 603	47 µ/50 V	4900026440	AF	* Netzteilplatte		4900025786	AX
C 604	1000 p/50 V	4900026441	AF				
C 605	0,01 µ/500 V	4900026442	AF				
Widerstände				Transistoren			
R 601	10 k/0,25 W	4900026443	AB	X 601	2 SD 325 D,E	4900024476	AM
R 602	22/0,25 W	4900026444	AB	X 602, 603, 604	2 SC 945 P,Q	4900024474	AH
R 603	3,3 k/0,25 W	4900026445	AB	X 605	2 SA 733 P,Q	4900026432	AI
R 604	9,1 k/0,26 W	4900026446	AG				
R 605	3,6 k/0,25 W	4900026447	AG				
R 606	2,7 k/0,25 W	4900026448	AB				
R 607	4,7 k/0,25 W	4900026449	AB				
R 608	2,7 k/0,25 W	4900026450	AB				

*Diese Teile werden nicht in Garantie getauscht!
 *Questi pezzi non vengono sostituiti in garanzia!
 *These parts are not replaced under the guarantee!
 *Ces pièces ne seront pas échangées sous garantie!

A=Austauschteil
 A=Pezzo di sostituzione
 A=Replacement part
 A=Pièces couvertes par la garantie

Wichtige Hinweise

Die Sicherheit des Gerätes muß nach einer Reparatur oder Überprüfung erhalten bleiben. Es dürfen deshalb keine konstruktiven Merkmale des Gerätes sicherheitsmindernd verändert werden (z. B. müssen Abdeckungen ordnungsgemäß angebracht sein).

Ersatzteile müssen hinsichtlich ihrer Daten und ihrer Merkmale dem getauschten Teil entsprechen, damit die Sicherheit des Gerätes nicht vermindert wird. Verwenden Sie deshalb nur Original-Ersatzteile.

Important note

The unit must remain safe after repair or checking. Therefore, no design features of the unit may be altered which would result in a reduction of safety (e. g. covers must be properly replaced).

With regards to their data and technical features, spare parts must correspond with the replaced part, so as not to reduce the safety of the unit. Therefore, only use original spare parts.

Avvisi importanti

La sicurezza dell'apparecchio deve conservata anche dopo una riparazione o un controllo. Perciò non è permesso di variare connotati costruttivi dell'apparecchio in modo che non garantiscono la sicurezza originaria (p. es. gli schemi di protezione devono essere fissati a regola d'arte).

I pezzi di ricambio corrispondere al pezzo da sostituire nei loro dati e nei loro connotati per garantire la stessa sicurezza dell'apparecchio. Usate perciò solo ricambi originali SABA.

Recommandations importantes

l'appareil doit remplir les mêmes conditions de sécurité après une réparation ou une révision. Aucune caractéristique de construction de l'appareil en ne doit donc être modifiée de telle sorte que la sécurité de l'appareil en soit diminuée (par ex., les couvercles doivent être remis en place correctement).

Les caractéristiques et les propriétés des pièces de rechange doivent coïncider avec celles de la pièce qui est remplacée afin de ne pas réduire la sécurité de l'appareil. N'utilisez donc que des pièces de rechange d'origine.