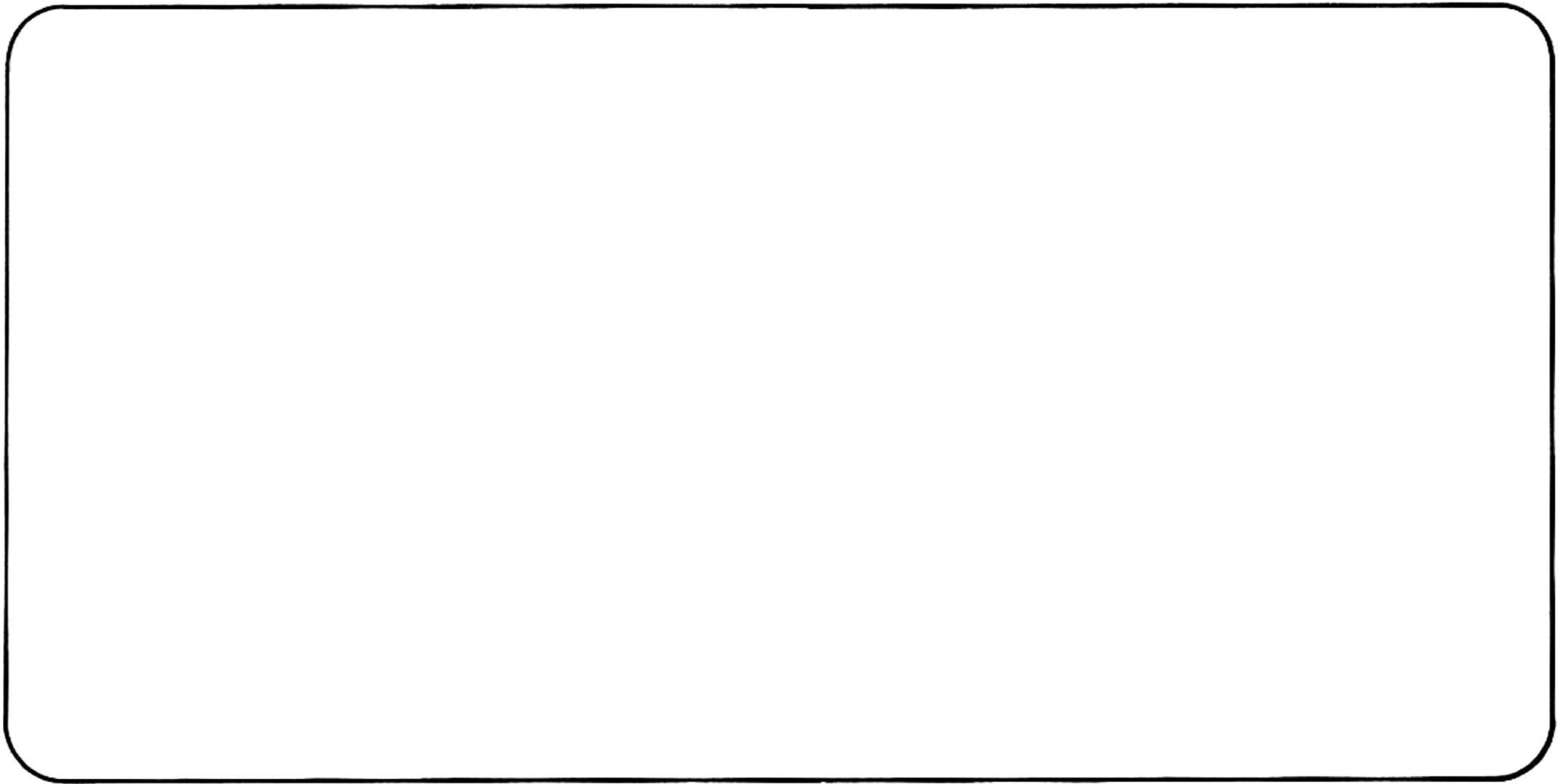


SABA

Bedienungsanleitung
Instructions for use

ULTRA HiFi
professional 900





Zentrierstück/Aufbewahrung

Centering piece/Holder
Centreur/Compartment
Centreringsstift/förvaring
Centratore/Sistemazione
Centreerstuk/Bewaring

Stroboskoplampe

Stroboscope lamp
Lampe stroboscopique
Stroboskoplampa
Lampada stroboscopica
Stroboskooplamp

Stroboskopmarken 45 U/min

Stroboscope marks 45 r.p.m.
Marque de stroboscope 45 tours
Stroboskop 45 varv/min
Marcature stroboscopiche
45 giri/min.
stroboskoopmerkteken 45 t/min

Stroboskopmarken 33 $\frac{1}{3}$ U/min

Stroboscope marks 33 $\frac{1}{3}$ r.p.m.
Marques de stroboscope 33 $\frac{1}{3}$ tours
Stroboskop 33 $\frac{1}{3}$ varv/min
Marcature stroboscopiche
33 $\frac{1}{3}$ giri/min.
stroboskoopmerkteken 33 $\frac{1}{3}$ t/min

Tonarm-Balancegewicht

Pick-up arm balance weight
Contrepoids du bras
Tonarm — motvikt
Peso bilanciamento braccio
Balansgewicht arm

Auflagekraft-Einstellung

Tracking force adjusting ring
Anneau de réglage de la force
d'appui.

Nåltrycksinställning

Anello regolazione peso appoggio
Naalddrukinstelring

Antiskating-Einstellknopf

Anti-skating adjusting knob
Bouton de réglage d'antiskating
Antiskatinginställning

Manopola regolazione antiskating

Antiskatinginstelknop

Tonarmlift-Hebel

Arm lift lever
Levier de commande du lift de bras
Tonarmsspak
Levetta sollevamento braccio
Handle armlift

Tonarmsstütze mit Verriegelung

Pick-up arm support with retaining
catch

Support de bras avec verrouillage

Tonarmsstöd med spärr
Appoggio braccio con bloccaggio
Armsteun met vergrendeling

Drehzahl-Feineinstellung 45 U/min

Fine speed adjustment 45 r.p.m.
Réglage fin de la vitesse 45 tours
Fininställning för 45 varv/min
Regolazione fine 45 giri/min.
Fijnregeling toerental 45 t/min

Drehzahl-Feineinstellung 33 $\frac{1}{3}$ U/min

Fine speed adjustment 33 $\frac{1}{3}$ r.p.m.
Réglage fin de la vitesse 33 $\frac{1}{3}$ tours

Fininställning för 33 $\frac{1}{3}$ varv/min

Regolazione fine 33 $\frac{1}{3}$ giri/min.

Fijnregeling toerental 33 $\frac{1}{3}$ t/min

Drehzahl-Umschaltung

Speed changeover button
Commutation des vitesses
Hastighetsväljare
Commutazione velocità
Omschakeling toerental

Stop-Taste

Stop button
Touche «stop»
Pickupfäste
Tasto stop
Stoptoets

Tonkopf-Verriegelung

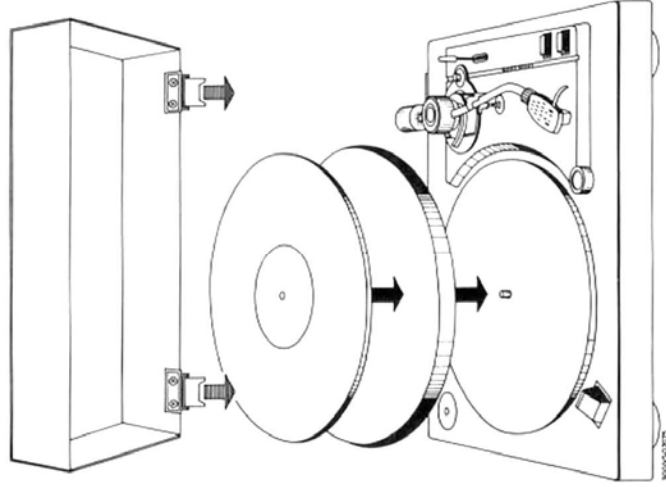
Pick-up retainer
Verrouillage embout porte-cellule
Stopppknapp
Bloccaggio testina
Vergrendeling p.u.kop

Spiegel für Abtastnadel-Kontrolle

Inspection mirror for stylus
Miroir de contrôle de la point
Spiegel för nålkontroll
Specchio per controllo puntina
Spiegel voor naaldkontrolle

Deutsch

Abb. 1
Fig. 1
figure 1
bild 1
fig. 1
afb. 1



Aufstellen

Bitte stellen Sie das Gerät auf eine ebene und stabile Unterlage, damit nicht später beim Abspielen Störungen auftreten. Achten Sie auch darauf, daß der Plattenspieler nicht in der Nähe einer Lautsprecherbox steht, da sonst akustische Rückkopplungen entstehen können, die sich als Dröhnen oder Heulen äußern.

Die Abdeckhaube ist mit gefeder-ten Scharnieren ausgerüstet, die die Haube nach Anheben selbst-tätig geöffnet halten. Die Schar-niere sind in Führungen an der Rückseite des Gerätes gesteckt. Dadurch kann die Haube in ge-öffneter Position einfach abge-nommen oder angebracht werden (Abb. 1).

Legen Sie nun bitte den Plattenteller und die Plattenaufgabe in der in Abb. 1 gezeigten Reihen-folge auf die Motorachse.

Das **Tonarm-Balancegewicht 5** wird mit dem **Einstellung 6** nach vorn unter leichtem Druck über die Rasten auf das hintere

Ende des Tonarms geschoben, bis Tonarm-Ende und die Rück-seite des Gewichts ungefähr bündig sind. Die genaue Ein-stellung wird später beschrieben.

English

Setting up

Please place the record player on a flat and rigid surface in order to prevent problems during operation. Ensure that it is not placed too close to a loudspeaker box as otherwise acoustic feedback may occur, resulting in humming or whistling noises.

The cover is fitted with spring loaded hinges which hold it in an open position after lifting. The hinges are simply engaged in guides on the rear of the record player. This means that the cover can be simply removed or fitted in an opened position (Fig. 1).

Now place the turntable and the turntable mat on the motor shaft in the sequence shown in Fig. 1.

The pick-up arm **balance weight 5** is held by the **adjusting ring 6** and pushed forwards over the stops at the rear end of the pick-up arm until the end of the arm and the rear edge of the weight are approximately aligned. The exact adjustment is described later.

Anschließen

Der SABA 900 ist ausschließlich für den Anschluß an 220 Volt/50 Hz bestimmt. Die Leistungs-aufnahme ist so gering, daß praktisch keine Erwärmung auftritt.

Das Tonabnehmerkabel des Plattenspielers ist mit einem DIN-Stecker ausgerüstet. Schließen Sie bitte mit diesem Kabel den Plattenspieler an die Buchse „PHONO MAGNET“ Ihrer HiFi-Anlage an.

Falls das vorhandene Wieder-gabe-Gerät mit anderen Buchsen ausgerüstet sein sollte, können entsprechende handelsübliche Zwischenstecker verwendet werden.

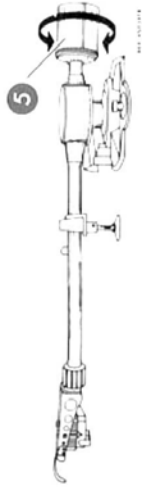
Bitte wenden Sie sich in diesem Fall an Ihren Fachhändler.

Connecting

The SABA 900 is designed exclu-sively for operation with 220 V/50 Hz. The power consumption is so low that there is practically no heat generated.

The signal cable of the record player is equipped with a DIN plug. Please connect this cable to the socket "PHONO MAGNET" of your HiFi System. If your amplifier or radio set is equipped with a different type of socket, suitable commercially available adapter plugs can be used. In this case, please con-sult your dealer.

Abb. 2
Fig. 2
figure 2
bild 2
fig. 2
afb. 2



Einstellen

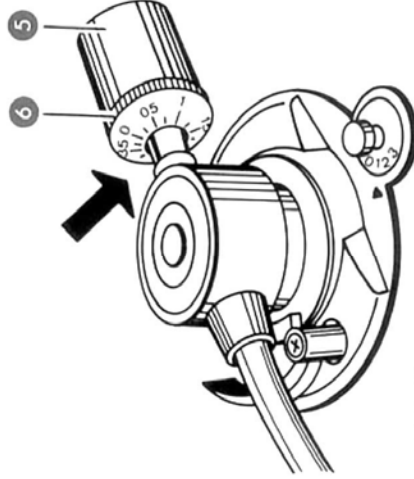
Die Justierung von Auflagekraft und Antiskating erfolgt am besten bei **gezogenem Netzstecker**.

Bringen Sie zunächst bitte den Tonarm aus der entriegelten **Tonarmstütze 9** in eine ungefähre Position über den Spiegel **15**. Der **Antiskating-Knopf 7** soll dabei in Position 0 stehen und der **Tonarm-Lift 8** abgesenkt sein.

Verdrehen Sie nun das **Balancegewicht 5** so lange, bis sich der Tonarm in horizontaler Lage einpendelt (Abb. 2) und damit genau ausbalanciert ist.

Drehen Sie anschließend den **Auflagekraft-Einstellung 6** (ohne das Gewicht zu versetzen) so, daß sich die Null über der Strichmarkierung des Tonarms (Abb. 3) befindet. Nun durch Drehen des **Balancegewichtes 5** aufsteigend von Null die gewünschte Auflagekraft (1,25 p) einstellen.

Abb. 3
Fig. 3
figure 3
bild 3
fig. 3
afb. 3



900/VSO2078

Adjustment

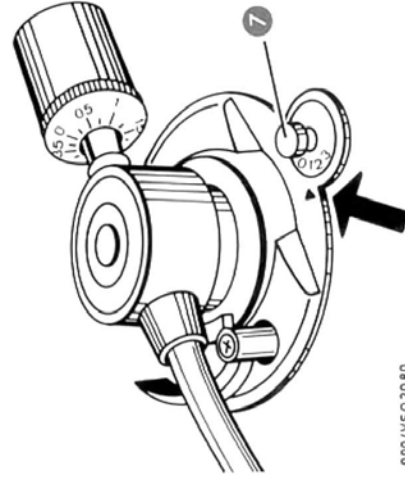
The adjustment of the tracking force and anti-skating force is best carried out with the **mains plug disconnected**.

First unlock the **pick-up arm support 9**, and position the pick-up arm over the mirror **15**. The **anti-skating knob 7** should be in position 0 and the **arm lift lever 8** should be in its idle position.

Now adjust the **balance weight 5** until the pick-up arm assumes a horizontal position (Fig. 2), thus indicating that it is correctly balanced.

Now turn the **tracking force adjustment ring 6** (without moving the weight) in such a manner that the zero is located opposite the scale mark of the pick-up arm (Fig. 3). The required tracking force (1.25 p) can now be selected by turning the **balance weight 5** away from the zero position.

Abb. 4
Fig. 4
figure 4
bild 4
fig. 4
afb. 4

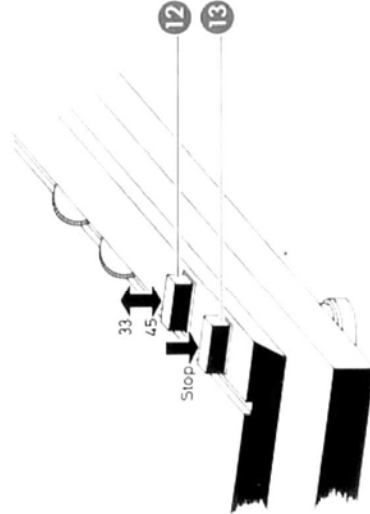


900/VSO2080

Die Skala auf dem **Antiskating-Einstellknopf 7** (Abb. 4) ist zur eingestellten Auflagekraft passend kalibriert. Stellen Sie bitte hier deshalb den gleichen Wert wie auf dem **Einstellung 6** ein.

The scale of the **anti-skating adjusting knob 7** (Fig. 4) is calibrated to match the selected tracking force. For this reason, you should set this scale to the same value as was selected on the adjusting ring **6**.

Abb. 5
Fig. 5
figure 5
bild 5
fig. 5
afb. 5



Abspielen von Schallplatten

1. Die zu spielende Schallplatte auf den Plattenteiler legen (falls erforderlich, bei 17-cm-Schallplatten das Zentrierstück **1** verwenden).

2. Mit der **Drehzahl-Umschalttaste 12** die für die jeweilige Schallplatte benötigte Umdrehungszahl einstellen (Abb. 5).
Taste **12** nicht gedrückt: 33¹/₃ U/min
Taste **12** gedrückt: 45 U/min

Playing Records

1. Lay the record to be played on the turntable (if necessary, use the centering piece **1**).

2. Select the correct speed for the record to be played using the **speed changeover button 12** (Fig. 5):

Button **12** not depressed:
33¹/₃ r.p.m.
Button **12** depressed:
45 r.p.m.

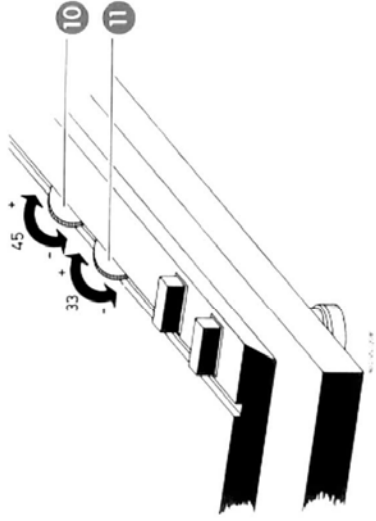


Abb. 6
Fig. 6
figure 6
bild 6
fig. 6
afb. 6

3. Tonarm entriegeln, Nadel-
schutz nach oben klappen und
Tonarmlift-Hebel **8** nach
hinten schwenken.
4. Tonarm in Richtung Schall-
platte bewegen, dabei wird
das Gerät eingeschaltet. Mit
dem Spiegel **15** kann die
Abtastnadel auf eventuelle
Verschmutzung kontrolliert
werden.
5. Je nach eingestellter Platten-
teller-Drehzahl mit den Fein-
einstellern **10** für 45 U/min
bzw. **11** für 33 $\frac{1}{3}$ U/min die
richtige Umdrehungsge-
schwindigkeit gegebenenfalls
nachstellen (Abb. 6).

Zur Kontrolle dienen die
Stroboskop-Marken 3 für
45 U/min (erste Reihe von
oben) bzw. **4** für 33 $\frac{1}{3}$ U/min
(zweite Reihe von oben).
Dreht sich der Plattenteller
genau mit der eingestellten
Nennzahl, bleiben die
Markierungen scheinbar
stehen. Laufen die Markie-
rungen langsam mit oder
gegen die Drehrichtung des
Plattentellers, ist die Drehzahl
entsprechend zu hoch oder zu
tief und kann durch Betätigen
der **Feineinsteller 10** bzw. **11**
korrigiert werden.

3. Release the pick-up arm,
swing the stylus protection
cover upwards, and move the
arm lift lever 8 to the rear.
4. Move the pick-up arm towards
the record, thus switching on
the record player. Cleanliness
of the stylus can be inspected
with the aid of the **mirror 15**.
5. Using the **fine speed adjust-
ments 10** for 45 r.p.m. or **11**
for 33 $\frac{1}{3}$ r.p.m., adjust the
turntable speed as necessary
(Fig. 6).

The **stroboscope marks 3** for
45 r.p.m. (top row) or **4** for
33 $\frac{1}{3}$ r.p.m. (second row from
the top) are used for checking
the speed. If the turntable
speed is exactly correct, the
marks appear to remain
stationary. If the marks seem
to move forwards or back-
wards with respect to the
direction of turntable rotation,
the speed is too high or too
low, respectively, and can be
corrected by use of the **fine
adjustments 10** or **11**
respectively.

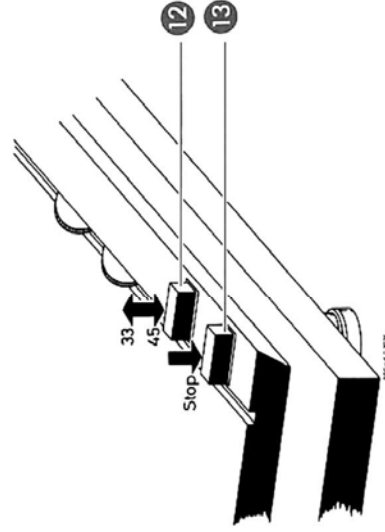


Abb. 7
Fig. 7
figure 7
bild 7
fig. 7
afb. 7

6. Tonarm auf die Einlaufrille
oder eine andere Stelle der
Schallplatte schwenken und
Tonarmlift-Hebel **8** nach vorn
kippen. Der Tonarm wird
danach behutsam auf die
Schallplatte aufgesetzt und
die Wiedergabe beginnt.
7. Nach Beendigung des Ab-
spielvorgangs wird durch die
Auslaufrille der Tonarm auto-
matisch angehoben und zur
Tonarmstütze **9** zurück-
geführt. Damit ist das Gerät
ausgeschaltet.
8. Die Wiedergabe kann selbst-
verständlich an jeder beliebigen
Stelle entweder mit dem
Tonarmlift **8** oder durch
Drücken der **Stop-Taste 12**
unterbrochen werden (Abb. 7).
Bei Betätigen der Taste wird
der Tonarm automatisch zur
Tonarmstütze **9** zurückge-
führt und das Gerät ausge-
schaltet.

6. Swing the pick-up arm to the
starting groove or to any
other required point on the
record and move the **arm lift
lever 8** forwards. The pick-
up arm is now placed care-
fully on the record and repro-
duction begins.

7. At the end of the record,
motion of the pick-up arm
towards the center of the
record automatically causes
the pick-up arm to be lifted
and returned to the **pick-up
arm support 9**. This also
switches off the record
player.

8. Reproduction can of course
be interrupted at any point in
the record by means of the
arm lift lever **8** or by de-
pressing the **stop button 12**
(Fig. 7). If the stop button is
depressed, the pick-up arm
is also automatically returned
to the arm support **9** and
the record player is switched
off.

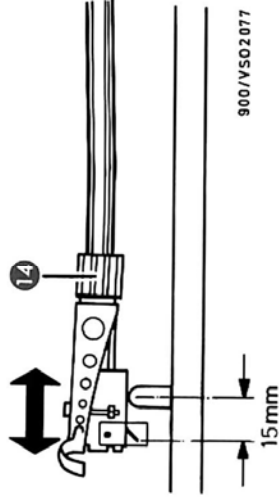


Abb. 8
Fig. 8
figure 8
bild 8
fig. 8
afb. 8

Tonabnehmersystem

Der komplette Tonkopf kann zur Reinigung oder Überprüfung vom Tonarm abgenommen werden.

Dazu drehen Sie bitte die **Verriegelungsschraube 14** nach rechts (von vorn gesehen), bis der Tonkopf abgezogen werden kann.

Wenn das Abtastsystem gewechselt wird, achten Sie bitte auf genaue parallele Befestigung des neuen Systems im Systemträger.

Zur Justage des Überhangs (Abstand zwischen Abtastnadel und Plattentellerachse) bringen Sie bitte den Tonarm mit aufgeschraubtem Tonkopf vorsichtig über die Plattentellerachse wie in Abb. 8 gezeigt. Der Abstand zwischen Abtastnadel und Achse soll dann etwa 15 mm betragen.

Das Abtastsystem wird an die im Systemträger vorhandenen Verbindungsleitungen angeschlossen. Die Farben dieser Leitungen haben folgende Bedeutung:

Weiß = Linker Kanal (L)
Blau = Linker Kanal/Masse (GL)
Rot = Rechter Kanal (R)
Grün = Rechter Kanal/Masse (GR)

Pick-Up System

The complete pick-up head can be removed from the pick-up arm for cleaning or inspection.

To do this, turn the **locking screw 14** clockwise (as viewed from the front) until the head can be removed.

If the pick-up system is to be changed, please ensure that the new system is mounted in an absolutely parallel manner in the system carrier.

For adjustment of the overhang (distance between stylus and turntable axle) carefully position the pick-up arm with the head fitted over the turntable axis as shown in Fig. 8. The distance between the stylus and the axle should then be approximately 15 mm.

The pick-up system is connected to the cables already fitted in the system carrier. The colours of these wires have the following meanings:

White = Left channel (L)
Blue = Left channel/ground (GL)
Red = Right channel (R)
Green = Right channel/ground (GR)

Bitte beachten

Damit das Gerät lange störungsfrei arbeitet, empfehlen wir, die folgenden Hinweise zu beachten:

1. **Plattenteller nicht gegen seine Laufrichtung drehen.**
2. **Schützen Sie das Gerät vor Staub, indem Sie nach Benutzung die Schutzhaube schließen.**
3. **Lassen Sie in gewissen Zeitabständen die Abtastnadel durch Ihren Fachhändler überprüfen. Schadhafte oder abgenutzte Abtastnadeln verursachen Verzerrungen in der Wiedergabe und zerstören außerdem Ihre wertvollen Schallplatten.**

Please Note

In order to ensure that the record player operates without problems for long periods, we recommend that you observe the following instructions:

1. **Do not turn the turntable backwards (anticlockwise).**
2. **Protect the record player from dust by closing the cover each time after use.**
3. **Have the stylus checked by your dealer at regular intervals. A damaged or worn stylus causes distortion in the reproduction and also damages your valuable records.**

