



Wichtige Hinweise

Die Sicherheit des Gerätes muß nach einer Reparatur oder Überprüfung erhalten bleiben. Es dürfen deshalb keine konstruktiven Merkmale des Gerätes sicherheitsmindernd verändert werden (z.B. müssen Abdeckungen ordnungsgemäß angebracht sein).

Ersatzteile müssen hinsichtlich ihrer Daten und ihrer Merkmale dem getauschten Teil entsprechen, damit die Sicherheit des Gerätes nicht vermindert wird. Verwenden Sie deshalb nur Original-Ersatzteile.

Important note

The unit must remain safe after repair or checking. Therefore, no design features of the unit may be altered which would result in a reduction of safety (e.g. covers must be properly replaced).

With regards to their data and technical features, spare parts must correspond with the replaced part, so as not to reduce the safety of the unit. Therefore, only use original spare parts.

Avvisi importanti

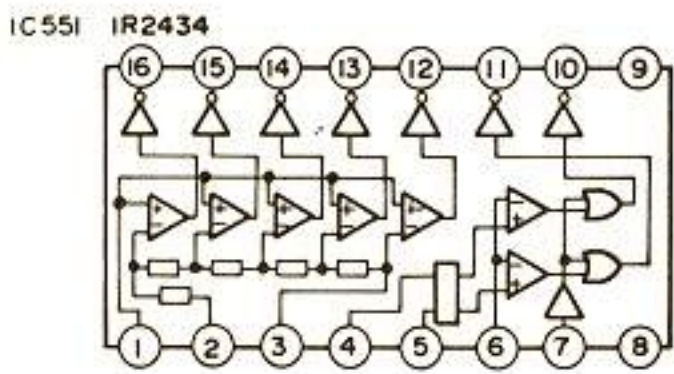
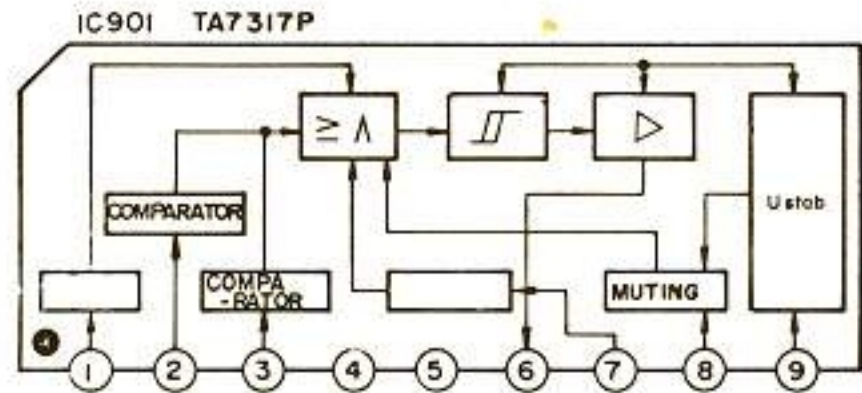
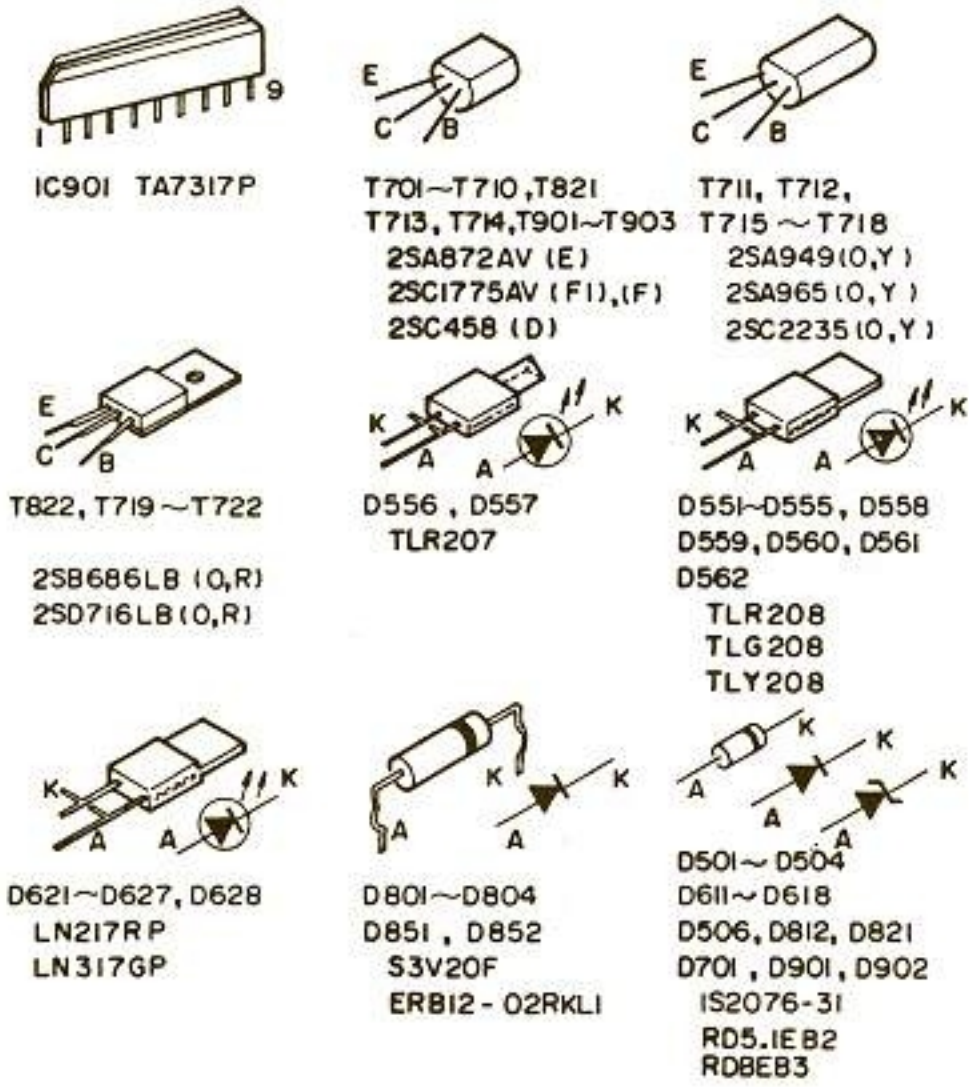
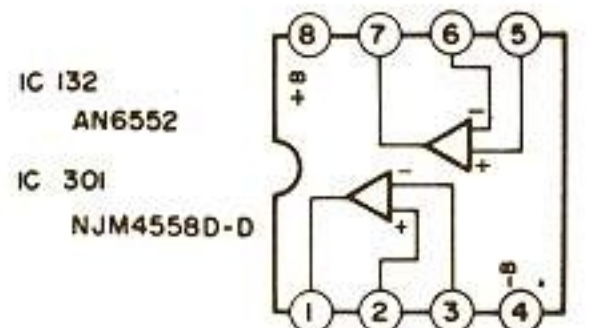
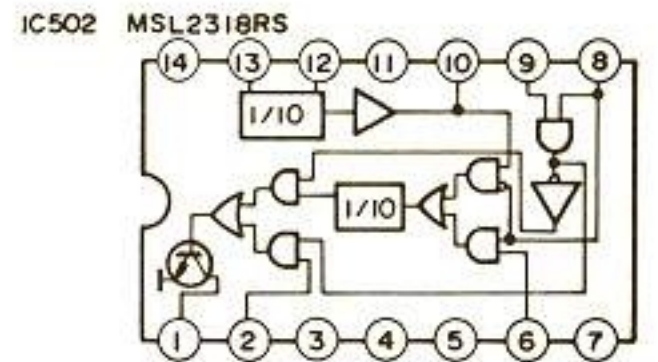
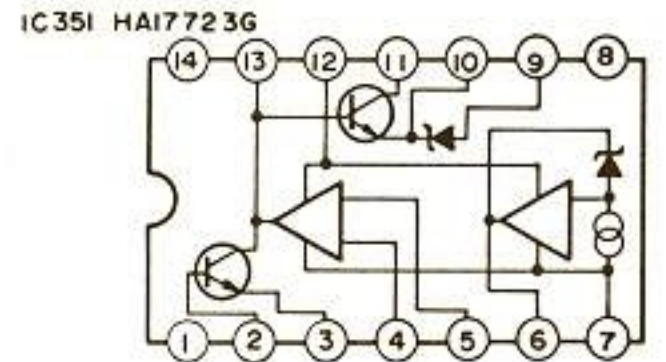
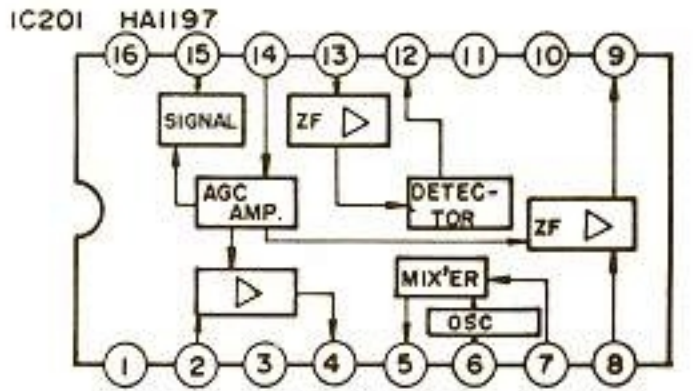
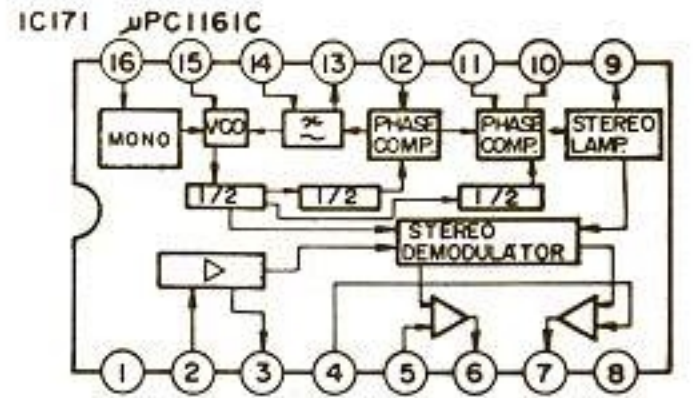
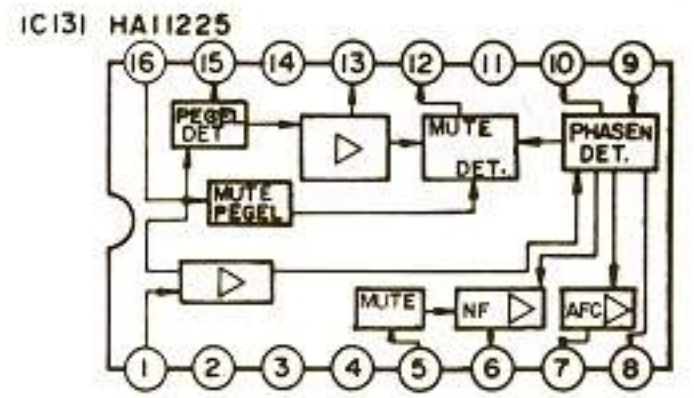
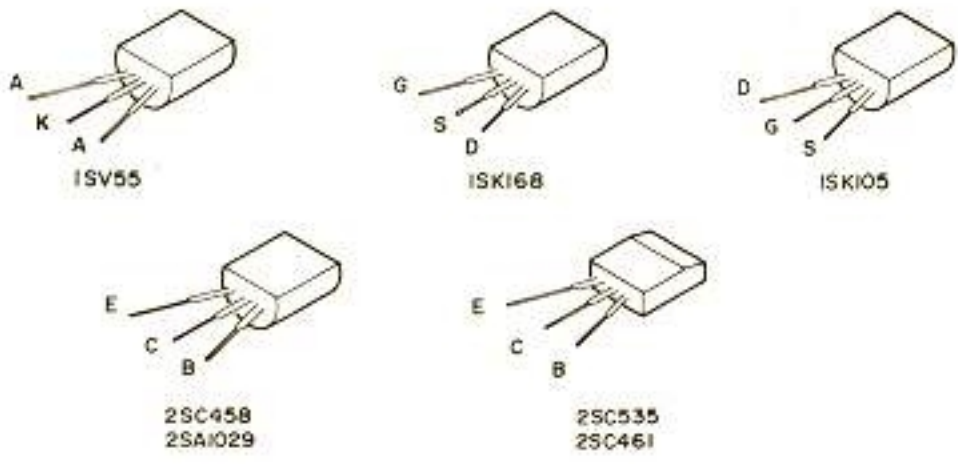
La sicurezza dell'apparecchio deve rimanere conservata anche dopo una riparazione o un controllo. Perciò non è permesso di variare connotati costruttivi dell'apparecchio in modo che non garantiscono la sicurezza originaria (p. es. gli schemi di protezione devono essere fissati a regola d'arte).

I pezzi di ricambio devono corrispondere al pezzo da sostituire nei loro dati e nei loro connotati per garantire la stessa sicurezza dell'apparecchio. Usate perciò solo ricambi originali SABA.

Recommandations importantes

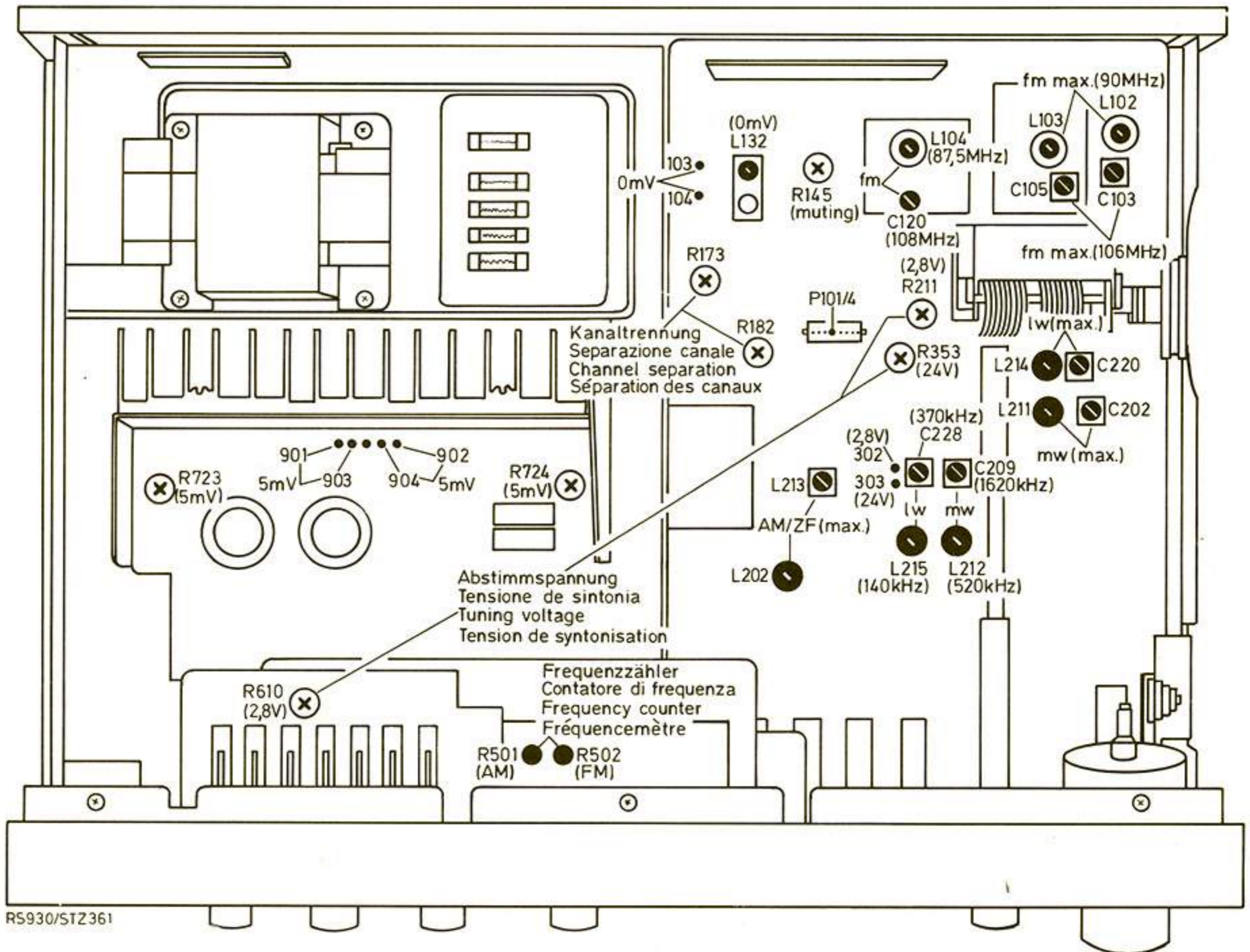
L'appareil doit remplir les mêmes conditions de sécurité après une réparation ou une révision. Aucune caractéristique de construction de l'appareil ne doit donc être modifiée de telle sorte que la sécurité de l'appareil en soit diminuée (par ex., les couvercles doivent être remis en place correctement).

Les caractéristiques et les propriétés des pièces de rechange doivent coïncider avec celles de la pièce qui est remplacée afin de ne pas réduire la sécurité de l'appareil. N'utilisez donc que des pièces de rechange d'origine.



PIN NO.	IC551 IR2434	IC901 TA7317P	IC502 MSL2318RS	IC501 LC7258 (DISPLAY FM 100.00 MHz)
1	0.0V	0.1V	1.0V	10.0V
2	0.0V	0.0V	0V	0.0V
3	0.3V	0.0V	—	10.0V
4	5.6V	0.0V	—	10.0V
5	5.4V	-0.8V	—	0.0V
6	5.4V	10.0V	0V	4.3V
7	0.0V	0.0V	0V	0V
8	0.0V	1.3V	0V	10.0V
9	12.5V	3.0V	0V	0.0V
10	—	—	1.2V	8.0V
11	—	—	—	10.0V
12	0.5V	—	2.4V	10.0V
13	0.5V	—	2.4V	4.8V
14	10.5V	—	5.0V	4.8V
15	10.5V	—	—	10.0V
16	11.8V	—	—	10.0V
17	—	—	—	10.0V
18	—	—	—	10.0V
19	—	—	—	4.1V
20	—	—	—	4.1V
21	—	—	—	10.0V

**Abgleichlageplan · Posizione regolatori di servizio ·
Positionplan for alignment · Plan de position d'alignement**



Abgleichanleitung

Meßvorbereitung, Generator	Meßgerät, Meßpunkt	Abgleich
Endstufen		
Kein Signal Lautsprecher abschalten.	links: DC-VM zwischen 901 und 903	R 723 auf 5 mV
	rechts: DC-VM zwischen 902 und 904	R 724 auf 5 mV
Messung nach 10 min. wiederholen		
FM-Teil		
max. Abstimmspannung:	DC-VM an 303	R 353 auf 24 V
min. Abstimmspannung manual (gegen Uhrzeigersinn)	DC-VM an 302	R 211 auf 2,8 V
min. Abstimmspannung Preomat (gegen Uhrzeigersinn)	DC-VM an 302	R 610 auf 2,8 V
Oszillator:	Display	L 104 auf 87,5 MHz C 120 auf 108 MHz Einstellung wiederholen
HF-Vorkreise: Meßsender an Antenneneingang 90 MHz	DC-VM an P 101/4	L 103, L 102 auf max.
106 MHz		C 105, C 103 auf max. Einstellung wiederholen
Diskriminator: (kein Signal)	DC-VM zwischen 103 und 104	L 132 auf 0 mV

Stereo-Dekoder: Meßsender an Antenneneingang. kein Pilot, Empfänger abstimmen. Modulation: 1 kHz, nur links oder rechts (19 kHz Pilotton)	Frequenzzähler an 103 (VCO) AC-VM an 904 (rechts) oder 903 (links)	R 173 auf 19 kHz R 182 auf min.
Muting: Sendesignal soweit erniedrigen, bis nur die erste LED brennt. Muting gedrückt.	„signal“-Anzeige	R 145 auf Ansprech-Schwelle
MW-Teil		
Oszillator:	Display	L 212 auf 520 kHz C 209 auf 1620 kHz Einstellung wiederholen
HF-Vorkreis: Meßsender an Antenneneingang	600 kHz 1400 kHz	DC-VM an P 101/4 L 211 auf max. C 202 auf max. Einstellung wiederholen
LW-Teil		
Oszillator	Display	L 215 auf 140 kHz C 228 auf 370 kHz Einstellung wiederholen
HF-Vorkreis: Meßsender an Antenneneingang	160 kHz 350 kHz	DC-VM an P 101/4 L 214 auf max. C 220 auf max. Einstellung wiederholen
LW/MW		
ZF-Kreise: Meßsender an Antenneneingang	DC-VM an P 101/4	L 213, L 202 auf max.
Frequenzzähler		
Eichung nach Reparaturen am Frequenzzähler oder Austausch der ZF-Keramik-Filter mit einem Sender bekannter Frequenz. Empfänger genau auf Sender einstellen. Anschließend Oszillator abgleichen.	Display	R 502 für FM R 501 für AM

Istruzioni di taratura

Generatore, Preparazione misure	Strumento di misura, Punto di misura	Punto di taratura
Stadi finali		
Senza segnale Disinserire gli altoparlanti	sinistra: destra:	DC-VM tra 901 e 903 DC-VM tra 902 e 904
Ripetere la regolazione dopo 10 minuti		R 723 a 5 mV R 724 a 5 mV
Parte FM		
Tensione max. di sintonia Tensione min. di sintonia a mano (in senso antiorario) Tensione min. di sintonia a aggregato di sintonizzatore (in senso antiorario)	DC-VM su 303 DC-VM su 302 DC-VM su 302	R 353 a 24 V R 211 a 2,8 V R 610 a 2,8 V
Oscillatore	Display	L 104 a 87,5 MHz C 120 a 108 MHz Ripetere la regolazione
HF-precircuiti: Generatore di misura su ingresso antenna	90 MHz 106 MHz	DC-VM su P 101/4 L 103, L 102 a max. C 105, C 103 a max. Ripetere la regolazione
Discriminatore: (senza segnale)	DC-VM tra 103 e 104	L 132 a 0 mV
Decoder stereo: Generatore di misura su ingresso antenna, senza tono pilota, sintonizzare il ricevitore. Modulazione 1 kHz, soltanto a sinistra o soltanto a destra (19 kHz tono pilota)	Contatore di frequenza a 103 (VCO) AC-VM su 904 (destra) o 903 (sinistra)	R 173 su 19 kHz R 182 a min.
Muting: Abbassare il segnale trasmettente fino al punto che solamente il primo diodo resta acceso, muting inserito.	Indicazione "signal"	R 145 a soglia ricezione
Parte OM		
Oscillatore	Display	L 212 a 520 kHz C 209 a 1620 kHz Ripetere la regolazione

Filtro HF: Generatore di misura su ingresso antenna 600 kHz 1400 kHz	DC-VM su P 101/4	L 211 a max. C 202 a max. Ripetere la regolazione
Parte OL		
Oscillatore	Display	L 215 a 140 kHz C 228 a 370 kHz Ripetere la regolazione
HF-precircuito: Generatore misura a ingresso antenna 160 kHz 350 kHz	DC-VM su P 101/4	L 214 a max. C 220 a max. Ripetere la regolazione
OM/OL		
FI-circuiti: Generatore di misura su ingr. ant.	DC-Vm su P 101/4	L 213, L 202 a max.
Contatore di frequenza		
Riasetto dopo riparature al contatore o cambio del filtro ceramico FI con una stazione a frequenza conosciuta. Agginstare ricevitore esattamente sulla trasmittente. Dopodiche tarare L'oscillatore.	Display	R 502 per FM R 501 per AM

Alignment Instructions

Signal Generator, Preparation	Instrument measurement point	Alignment
Output stages		
Switch off loudspeakers Non signal input left: right: Repeat measurements after 10 minutes.	DC-VM between 901 and 903 DC-VM between 902 and 904	R 723 for 5 mV R 724 for 5 mV Repeat adjustment
FM-Section		
max. tuning voltage min. tuning voltage manual (counterclockwise) min. tuning voltage preset (counterclockwise)	DC-VM on 303 DC-VM on 302 DC-VM on 302	R 353 for 24 V R 211 for 2,8 V R 610 for 2,8 V
Oscillator:	Display	L 104 for 87,5 MHz C 120 for 108 MHz Repeat adjustment
HF-pre-tuner circuit: Signal generator to antenna input 90 MHz 106 MHz	DC-VM on P 101/4	L 103, L 102 for max. C 105, C 103 for max. Repeat adjustment
FM-Discriminator: (non signal in)	DC-VM between 103 and 104	L 132 for 0 mV
Stereo decoder: Signal generator to antenna input, without pilot carrier, tune receiver. Modulation: 1 kHz, only left or right, (19 kHz pilot carrier)	Frequency counter on 103 (VCO) AC-VM on 904 (right) on 903 (left)	R 173 to 19 kHz R 182 to min.
Muting: decrease signal generator output until only the first LED lights up. Muting depressed.	"signal" indicator	R 145 to threshold
MW-Section		
Oszillator:	Display	L 212 for 520 kHz C 209 for 1620 kHz Repeat adjustment
HF-pre-tuner circuit: Signal generator to antenna input 600 kHz 1400 kHz	DC-VM on P 101/4	L 211 for max. C 202 for max. Repeat adjustment
LW-Section		
Oscillator:	Display	L 215 for 140 kHz C 228 for 370 kHz Repeat adjustment
HF-pre-tuner circuit: Signal generator to antenna input 160 kHz 350 kHz	DC-VM on P 101/4	L 214 for max. C 220 for max. Repeat adjustment

MW/LW		
IF-circuits: Signal generator to antenna input	DC-VM to P 101/4	L 213, L 202 for max.
Frequency Counter		
After repair of the frequency counter or exchanging of the IF-ceramic filters calibration by a broadcast station of known frequency. Adjust the receiver exactly to the transmitter. After this adjust oscillator.	Display	R 502 FM R 501 AM

Instructions d'alignement

Générateur, Preparation de mesure	Appareil de mesure, Points de mesure	Point d'alignement
Etages finaux		
pas de signal déconnecter les haut-parleurs. gauche:	DC-VM entre 901 et 903	R 723 sur 5 mV
droite:	DC-VM entre 902 et 904	R 724 sur 5 mV
Répéter le réglage au bout de 10 minutes.		Répéter le réglage
Partie FM		
tension de syntonisation max. tension de syntonisation min. manuelle (sens contraire d'aiguilles d'une montre)	DC-VM sur 303 DC-VM sur 302	R 353 sur 24 V R 211 sur 2,8 V
tension de syntonisation min. presélection des stations (sens contraire d'aiguilles d'une montre)	DC-VM sur 302	R 610 sur 2,8 V
Oscillateur	Display	L 104 sur 87,5 MHz C 120 sur 108 MHz Répéter le réglage
Filtres HF: Emetteur de mesure sur entrée d'antenne 90 MHz 106 MHz	DC-VM sur P 101/4	L 103, L 102 sur max. C 105, C 103 sur max. Répéter le réglage
Discriminateur: (pas de signal)	DC-VM entre 103 et 104	L 132 sur 0 mV
Décodeur stéréo: Emetteur de mesure sur entrée d'antenne, sans tonalité pilote, accorder le récepteur. Modulation: 1 kHz, uniquement à gauche ou à droite (19 kHz tonalité pilote).	Fréquencemètre sur 103 (VCO) AC-VM sur 904 (droite) ou 903 (gauche)	R 173 à 19 kHz R 182 sur min.
Muting: réduire le signal d'émetteur jusqu'à ce que la première LED soit seule allumée. Avec muting.	Affichage «signal»	R 145 sur seuil d'enclenchement
Partie OM		
Oscillateur:	Display	L 212 sur 520 kHz C 209 sur 1620 kHz Répéter le réglage
Filtre HF: Emetteur de mesure sur entrée d'antenne 600 kHz 1400 kHz	DC-VM sur P 101/4	L 211 sur max. C 202 sur max. Répéter le réglage
Partie GO		
Oscillateur:	Display	L 215 sur 140 kHz C 228 sur 370 kHz Répéter le réglage
Filtre HF: Emetteur de mesure sur entrée d'antenne 160 kHz 350 kHz	DC-VM sur P 101/4	L 214 sur max. C 220 sur max. Répéter le réglage
OM/GO		
Filtres FI: Emetteur de mesure sur autrée d'antenne	DC-VM sur P 101/4	L 213, L 202 sur max.
Fréquencemètre		
Etallonnage du compteur après réparations ou échange des filtres céramiques FI avec un émetteur de fréquence connue. Aligner exactement le récepteur sur l'émetteur.	Display	R 502 pour FM R 501 pour AM

SABA Ersatzteilliste		RS 930	HiFi 173	Seite 1
Position	Teil	Bemerkungen	Best.-Nr.	Preis- gruppe
<u>Verpackung</u>				
	Karton		4900 027 489	AT
	Verpackungspolster		4900 027 490	AL
<u>Zubehör</u>				
	Behelfsantenne		4900 027 491	AK
	Abstimmsschlüssel		4900 027 492	AF
<u>Mechanische Teile</u>				
	Schraube	f. Trafobefestig.	4900 027 365	AA
	Frontplatte	kpl.	4900 027 347	CC
	Schneidschraube	f. Frontplatte oben	4900 027 369	AA
	Rückwand		4900 027 357	AZ
	Bodenplatte	unter HF-Grundpl.	4900 027 358	AR
	Boden-Lüftungsblech	unter Endstufe	4900 027 361	AG
	Gehäuse-Oberteil		4900 027 417	BI
	Chromschraube	f. Gehäuseoberteil	4900 027 367	AH
	Schneid-Montageschraube		4900 027 368	AA
	Chassis-Rahmen		4900 027 426	BD
	Front-Chassis		4900 027 427	AY
	Befestigungswinkel	f. Preomat	4900 027 360	AH
	Abdeckblende Kunststoff	über Display	4900 027 359	AL
	Abdeckblende Kunststoff	f. Preomat	4900 027 351	AL
	Scheibe	f. LED-Anzeigen	4900 027 352	BA
	Fensterscheibe gelb	u. Display	4900 027 363	AF
	Kunststoff-Blende beschr.	f. Display	4900 027 418	AY
	Standfuß	f. Display u. LED's	4900 027 353	AF
	Seilrad	am Drehko	4900 027 372	AK
	Seilrollen	mit Winkel	4900 027 370	AH
	Feder	f. Skalenseil	4900 027 364	AG
	Drehknopf klein		4900 027 349	AP
	Drehknopf groß	f. Senderwahl	4900 027 350	AR
	Drucktaste	on-of, afc, filter, Loudness, mute	4900 027 419	AH
	Halterung	f. Drucktaste	4900 027 420	AE
	Spiralfeder	f. Drucktaste	4900 027 421	AA
	Drucktaste	fm 1...7, manual	4900 027 422	AG
	Halterung	f. Drucktaste	4900 027 423	AE
	Spiralfeder	f. Drucktaste	4900 027 424	AC
	Achse	f. Drehknopf tuning	4900 027 425	AW
	Gummifassung	f. Lampe on - off	4900 027 366	AF
	Anzeige-Blende rot	f. on - off	4900 027 354	AF
	Haltewinkel	f. Netzschalter	4900 027 371	AF
	Kühlkörper	f. T 822	4900 027 440	AI
	Endstufen-Kühlblech		4900 027 441	BB
	Schnappbefestigung	f. Sicherungsplatine	4900 027 362	AF
	Isolationsabdeckung	für Netzschalter	4900 027 493	AF
	Durchführungsstülpe	für Netzkabel	4900 027 494	AF

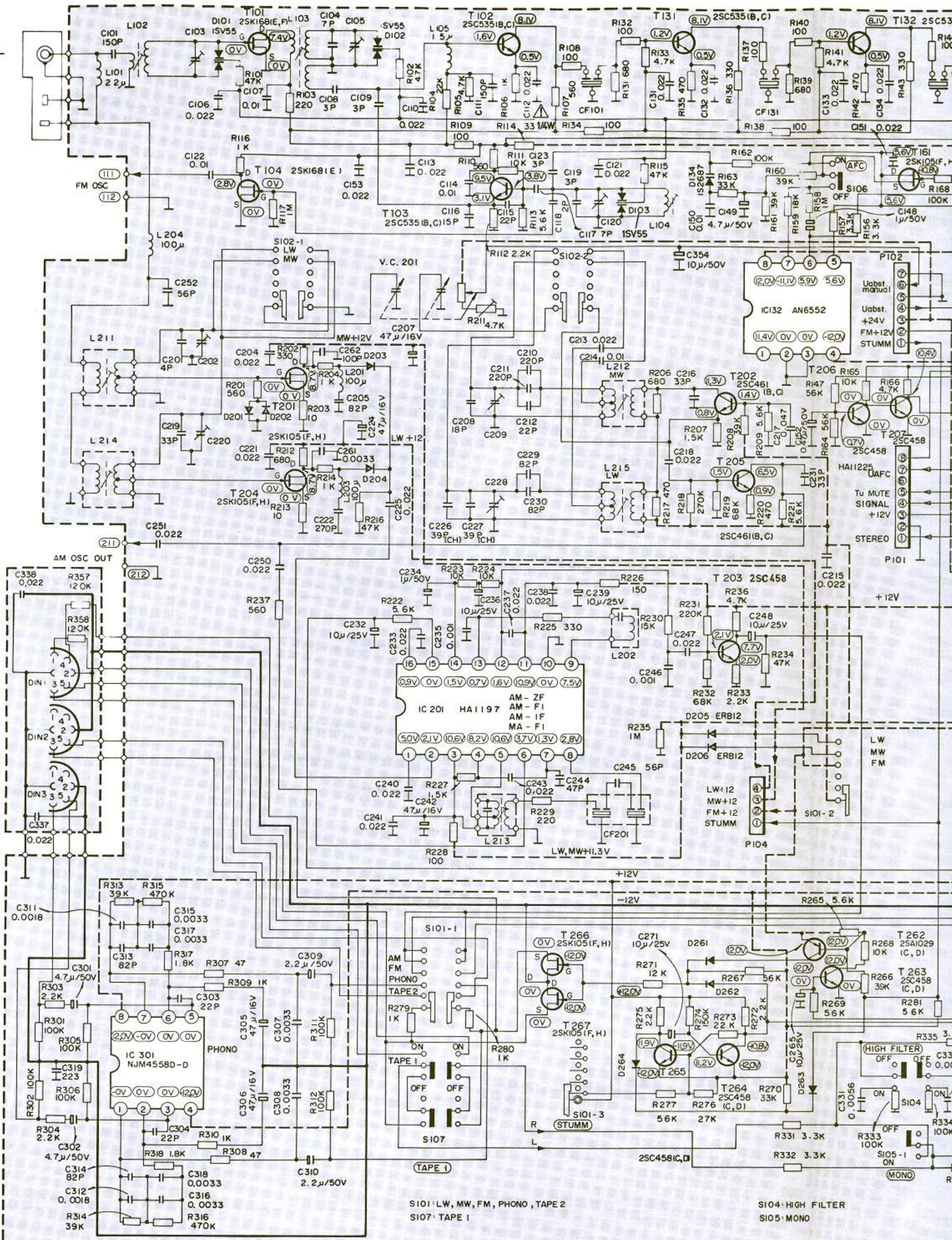
SABA Ersatzteilliste		RS 930	HiFi 173	Seite 2
Position	Teil	Bemerkungen	Best.-Nr.	Preis- gruppe
<u>Elektrische Teile</u>				
	Anzeige-Lampe	f. on - off	4900 027 355	AI
	Netzschalter		4900 027 356	AP
	Netztrafo		4900 027 348	CD
	Kopfhörerbuchse		4900 027 442	AM
	Lautsprecher-Buchse	2 x	4900 027 443	AK
	DIN-Buchse		4900 027 479	AH
	Antennen-Buchse		4900 027 480	AP
<u>Gedruckte Platten</u>				
	TAC 516	Feststationseinheit	4900 027 428	BU
	TAP 284	NF-Verstärker	4900 027 429	CI
	TDC - 55	Zählereinheit	4900 027 430	CH
	TFC - 29	HF-Teil + Phono	4900 027 373	CU
	TPS - 278	Sicherungsplatte	4900 027 374	BA
<u>Feststations-Einheit</u>				
	LED rot	f. fm 1... fm 7	4900 027 375	AH
	LED grün	f. manual	4900 027 376	AK
	R 610	470 Ohm / 0,5 W	4900 027 432	AH
	R 601 ... 07	Trimpot		
	D 611... 618	20 k Trimpot	4900 027 433	AK
	S 610	1 S 2076-31	4900 027 434	AF
	LED-Halterung	Schalteraggregat 8x	4900 027 435	BF
		f. D 621 ... 628	4900 027 431	AF
<u>NF-Verstärker</u>				
	D 701 Z-Diode	RD 13 EB 3	4900 027 377	AG
	D 801 ... 804	S 3V 20F	4900 027 439	AH
	D 901, 902	1 S 2076 - 31	4900 027 379	AF
	IC 901	TA 7317 P	4900 027 378	AO
	T 903, T 705 ... T 710	2 SA 872 AV (E)	4900 027 380	AI
	T 711, T 712	2 SA 949 (O, Y)	4900 027 381	AH
	T 717, T 718	2 SA 965 (O, Y)	4900 027 382	AI
	T 721, T 722	2 SB 686 LB (R, O)	4900 027 383	AP
	T901, 902, 821, 701...704	2 SC 1775 AV (F)	4900 027 384	AK
	T 715, T 716	2 SC 2235 (O, Y)	4900 027 385	AH
	T 713, T 714	2 SC 458 (D)	4900 027 386	AK
	T 719, T 720, T 822	2 SD 716 LB (R, O)	4900 027 388	AP
	Relais		4900 027 416	BB
	L 701, 702	1,2 uH	4900 027 387	AH
	R 760, 759	100k	4900 027 436	AO
	R 768	250k	4900 027 437	AR
	R 767	250k	4900 027 438	AL
	R 723, 724	1 k Trimpot	4900 027 482	AG
	R 747, 748	10 Ohm Sich.-Wid.	4900 027 483	AF
<u>Zähler + Display</u>				
	Display		4900 027 389	BR
	Quarz	4 MHz	4900 027 390	AW
	IC 551	IR 2434	4900 027 391	AX

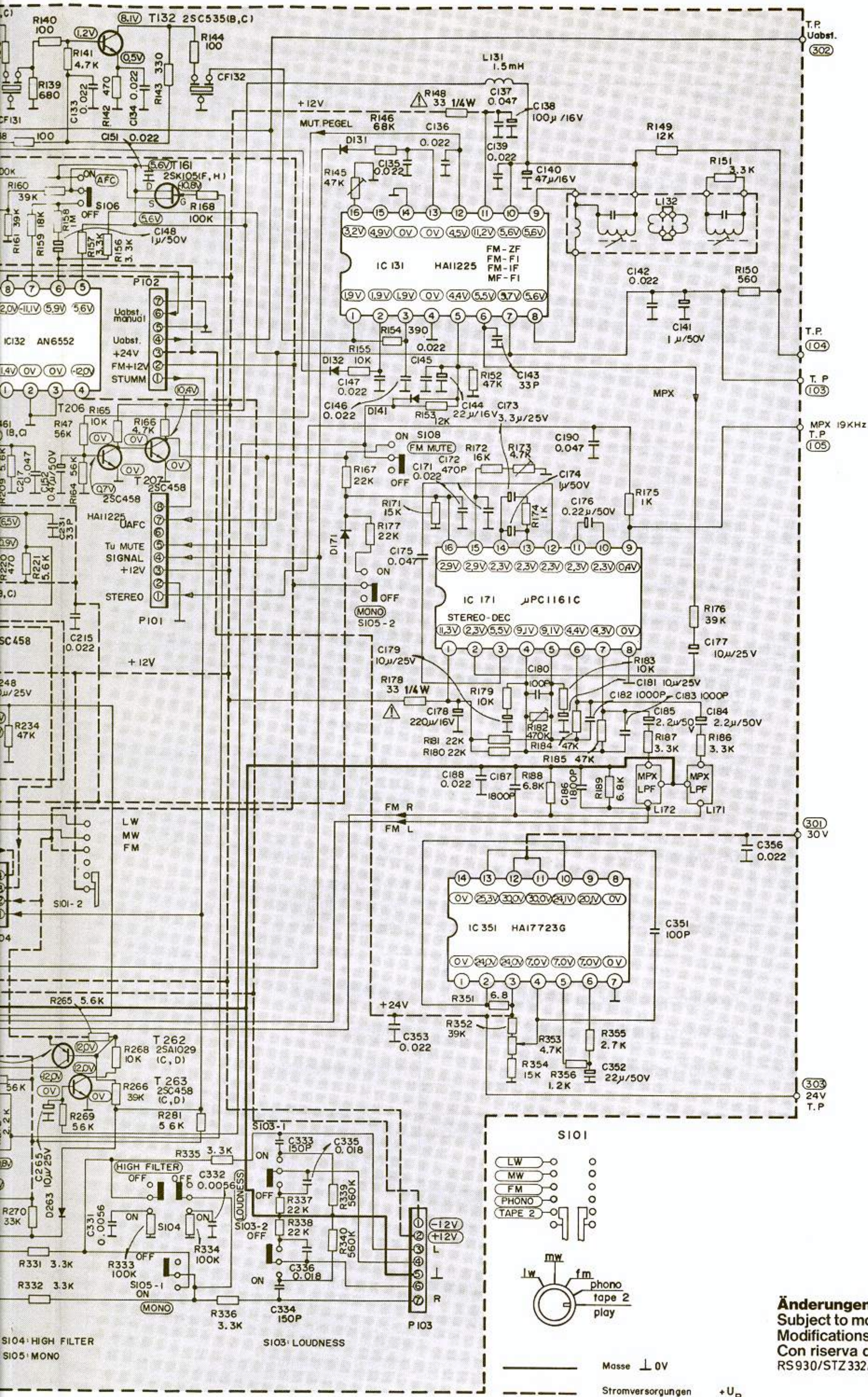
SABA Ersatzteilliste		RS 930	HiFi 173	Seite 1
Position	Teil	Bemerkungen	Best.-Nr.	Preis- gruppe
<u>Verpackung</u>				
	Karton		4900 027 489	AT
	Verpackungspolster		4900 027 490	AL
<u>Zubehör</u>				
	Behelfsantenne		4900 027 491	AK
	Abstimmenschlüssel		4900 027 492	AF
<u>Mechanische Teile</u>				
	Schraube	f. Trafobefestig.	4900 027 365	AA
	Frontplatte	kpl.	4900 027 347	CC
	Schneidschraube	f. Frontplatte oben	4900 027 369	AA
	Rückwand		4900 027 357	AZ
	Bodenplatte	unter HF-Grundpl.	4900 027 358	AR
	Boden-Lüftungsblech	unter Endstufe	4900 027 361	AG
	Gehäuse-Oberteil		4900 027 417	BI
	Chromschraube	f. Gehäuseoberteil	4900 027 367	AH
	Schneid-Montageschraube		4900 027 368	AA
	Chassis-Rahmen		4900 027 426	BD
	Front-Chassis		4900 027 427	AY
	Befestigungswinkel	f. Preomat	4900 027 360	AH
	Abdeckblende Kunststoff	über Display	4900 027 359	AL
	Abdeckblende Kunststoff	f. Preomat	4900 027 351	AL
	Scheibe	f. LED-Anzeigen	4900 027 352	BA
	Fensterscheibe gelb	u. Display	4900 027 363	AF
	Kunststoff-Blende beschr.	f. Display	4900 027 418	AY
	Standfuß	f. Display u. LED's	4900 027 353	AF
	Seilrad	am Drehko	4900 027 372	AK
	Seilrollen	mit Winkel	4900 027 370	AH
	Feder	f. Skalenseil	4900 027 364	AG
	Drehknopf klein		4900 027 349	AP
	Drehknopf groß	f. Senderwahl	4900 027 350	AR
	Drucktaste	on-of, afc, filter, Loudness, mute	4900 027 419	AH
	Halterung	f. Drucktaste	4900 027 420	AE
	Spiralfeder	f. Drucktaste	4900 027 421	AA
	Drucktaste	fm 1...7, manual	4900 027 422	AG
	Halterung	f. Drucktaste	4900 027 423	AE
	Spiralfeder	f. Drucktaste	4900 027 424	AC
	Achse	f. Drehknopf tuning	4900 027 425	AW
	Gummifassung	f. Lampe on - off	4900 027 366	AF
	Anzeige-Blende rot	f. on - off	4900 027 354	AF
	Haltewinkel	f. Netzschalter	4900 027 371	AF
	Kühlkörper	f. T 822	4900 027 440	AI
	Endstufen-Kühlblech		4900 027 441	BB
	Schnappbefestigung	f. Sicherungsplatine	4900 027 362	AF
	Isolationsabdeckung	für Netzschalter	4900 027 493	AF
	Durchführungstülle	für Netzkabel	4900 027 494	AF

SABA Ersatzteilliste		RS 930	HiFi 173	Seite 2
Position	Teil	Bemerkungen	Best.-Nr.	Preis- gruppe
<u>Elektrische Teile</u>				
	Anzeige-Lampe	f. on - off	4900 027 355	AI
	Netzschalter		4900 027 356	AP
	Netztrafo		4900 027 348	CD
	Kopfhörerbuchse		4900 027 442	AM
	Lautsprecher-Buchse	2 x	4900 027 443	AK
	DIN-Buchse		4900 027 479	AH
	Antennen-Buchse		4900 027 480	AP
<u>Gedruckte Platten</u>				
	TAC 516	Feststationseinheit	4900 027 428	BU
	TAP 284	NF-Verstärker	4900 027 429	C1
	TDC - 55	Zählereinheit	4900 027 430	CH
	TFC - 29	HF-Teil + Phono	4900 027 373	CU
	TPS - 278	Sicherungsplatte	4900 027 374	BA
<u>Feststations-Einheit</u>				
	LED rot	f. fm 1... fm 7	4900 027 375	AH
	LED grün	f. manual	4900 027 376	AK
	R 610	470 Ohm / 0,5 W	4900 027 432	AH
	R 601 ... 07	Trimpot		
	D 611... 618	20 k Trimpot	4900 027 433	AK
	S 610	1 S 2076-31	4900 027 434	AF
	LED-Halterung	Schalteraggregat 8x	4900 027 435	BF
		f. D 621 ... 628	4900 027 431	AF
<u>NF-Verstärker</u>				
	D 701 Z-Diode	RD 13 EB 3	4900 027 377	AG
	D 801 ... 804	S 3V 20F	4900 027 439	AH
	D 901, 902	1 S 2076 - 31	4900 027 379	AF
	IC 901	TA 7317 P	4900 027 378	AO
	T 903, T 705 ... T 710	2 SA 872 AV (E)	4900 027 380	AI
	T 711, T 712	2 SA 949 (O, Y)	4900 027 381	AH
	T 717, T 718	2 SA 965 (O, Y)	4900 027 382	AI
	T 721, T 722	2 SB 686 LB (R,O)	4900 027 383	AP
	T901,902,821,701...704	2 SC 1775 AV (F)	4900 027 384	AK
	T 715, T 716	2 SC 2235 (O, Y)	4900 027 385	AH
	T 713, T 714	2 SC 458 (D)	4900 027 386	AK
	T 719, T 720, T 822	2 SD 716 LB (R, O)	4900 027 388	AP
	Relais		4900 027 416	BB
	L 701, 702	1,2 µH	4900 027 387	AH
	R 760, 759	100k	4900 027 436	AO
	R 768	250k	4900 027 437	AR
	R 767	250k	4900 027 438	AL
	R 723, 724	1 k Trimpot	4900 027 482	AG
	R 747, 748	10 Ohm Sich.-Wid.	4900 027 483	AF
<u>Zähler + Display</u>				
	Display			
	Quarz	4 MHz	4900 027 389	BR
	IC 551	IR 2434	4900 027 390	AW
			4900 027 391	AX

FM / AM ANTENNE 75 OHM
 AM ANTENNE

A TAPE 1
 W
 TAPE 2
 PLAY
 PHONO

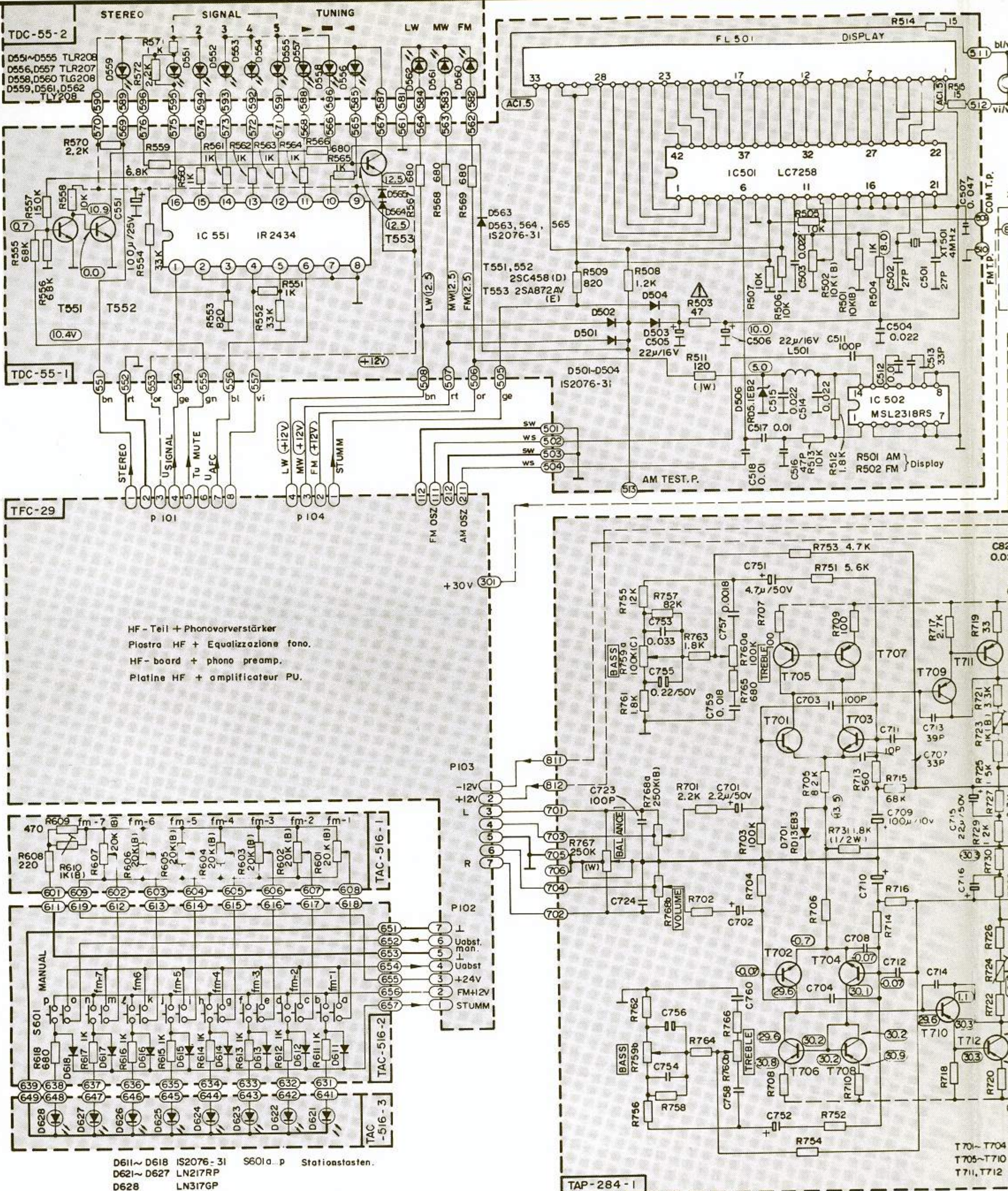




Änderungen vorbehalten!
 Subject to modification without notice!
 Modifications réservées!
 Con riserva di modifiche!
 RS 930/STZ 332/090980

Masse \perp 0V

Stromversorgungen +U_B



HF - Teil + Phonovorverstärker
 Piastra HF + Equalizzazione fono.
 HF-board + phono preamp.
 Platine HF + amplificateur PU.

D611~ D618 IS2076-31 S601a.p Stationastasten.
 D621~ D627 LN217RP
 D628 LN317GP

TDC - 55 - 1 Zähler + Display
 Contatore + display
 Counter + display
 Compteur + display

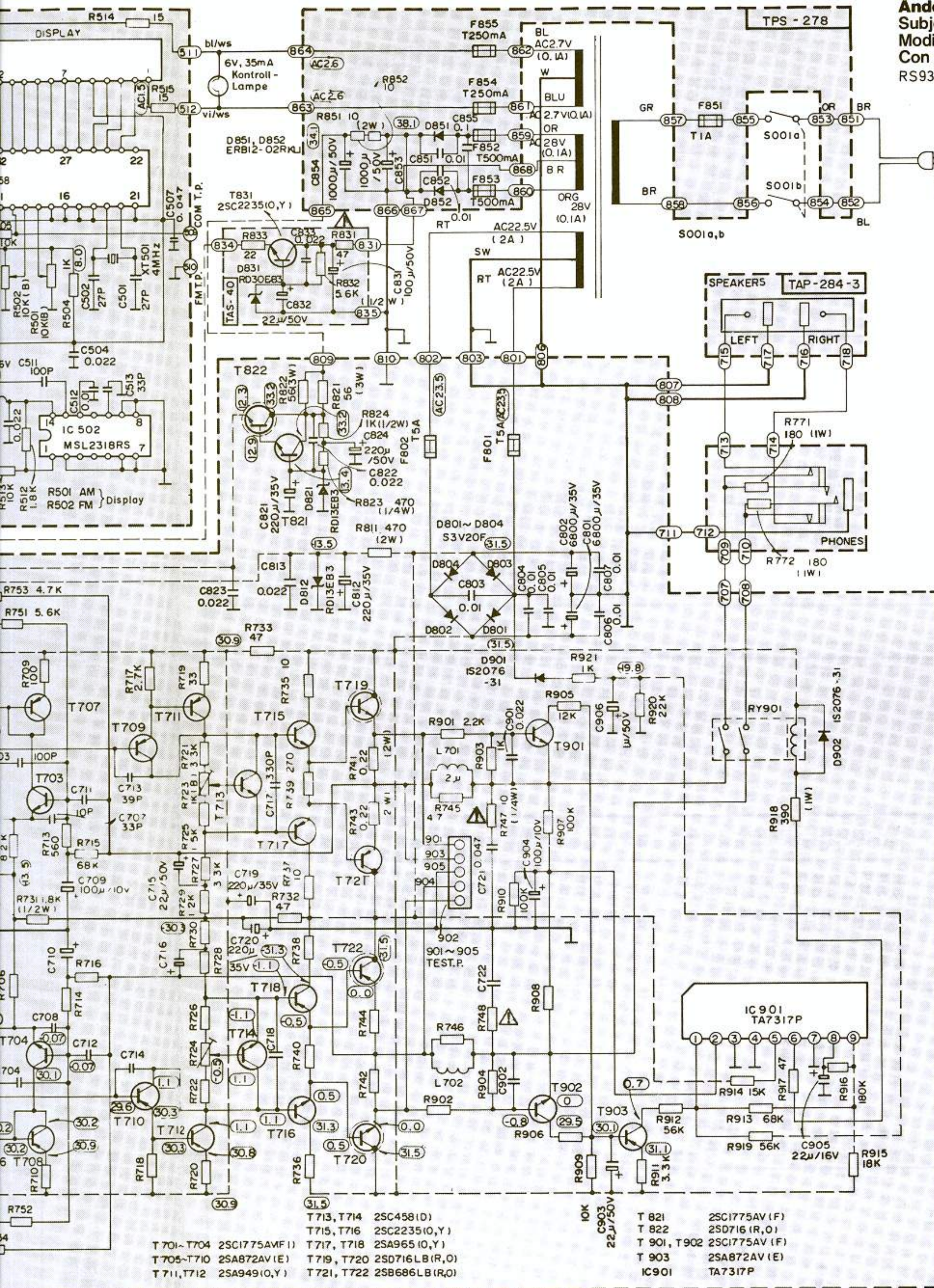
TDC - 55 - 2 Anzeigepalette
 Piastra indicazione
 Indicator block
 Platine indicateur

TAC - 516 - 1 Preomat
 Piastra memoria
 Preset volume block
 Platine memoire

TAC-516-2 Tastenplatte
 Piastra tastiera
 Preset touche

TAP-284-1 NF
 Amp
 Auc
 Am

Änderungen vorbehalten!
Subject to modification without notice!
Modifications réservées!
Con riserva di modifiche!
 RS930/STZ333/120980 a



platte
 tastiera
 touche

TAP-284-1

NF Verstärker
 Amplificatore BF
 Audio block
 Amplificateur BF

Masse 0V
 Stromversorgungen +U_B