

Ausbauhinweise:

Zur Abnahme des Gehäuseober- und unterteils, die Schrauben ① auf beiden Seiten lösen.

Zum Ausbau der Frontplatte werden die drei Schrauben ② entfernt und die Drehknöpfe ③ abgenommen. Die Frontplatte etwas nach oben schieben ④ und unten herausschwenken ⑤.

Dismounting hints:

To remove the upper and lower sections of the housing, loosen the screws ① on both sides.

To remove the front panel, loosen the three screws ② and remove the rotary knobs ③. The front panel should then be removed by lifting slightly ④ and swinging out from below ⑤.

Indications pour le démontage:

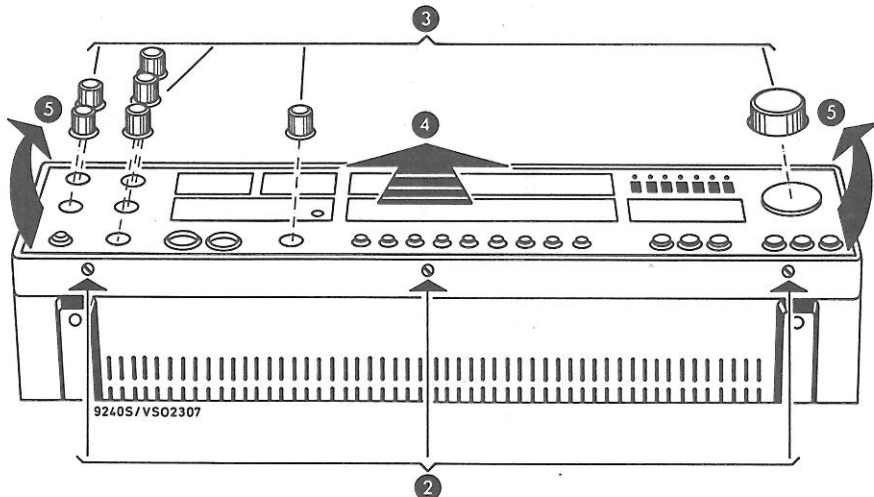
Pour enlever le dessus et le dessous du coffret, enlever les vis ① sur les deux côtés.

Pour démonter la plaque frontale, enlever les trois vis ② et enlever les boutons ③. Pousser la plaque frontale quelque peu vers le haut ④ et basculer le bas de la plaque vers l'avant ⑤.

Istruzioni di smontaggio:

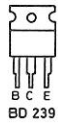
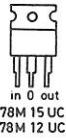
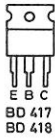
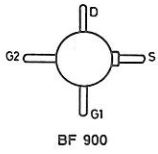
Per levare la carenatura superiore e inferiore, svitare le viti ① su ambo i lati.

Per smontare il frontale, vengono levate le tre viti ② e le manopole ③. Spingere il frontale un pò verso l'alto ④ e dopo rigaltarli verso il basso ⑤.

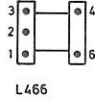
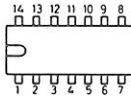
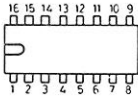


Transistoren von unten
Transistors from below
Transistor vue de dessous
Transistor visti dal basso

Änderungen vorbehalten!
Subject to modification without notice!
Modifications reserves!
Con riserva di modifiche!
92405/VSO2308a



IS von oben
IC top view
Circuit intégré vue de dessus
Circuiti integrati visti dall'alto

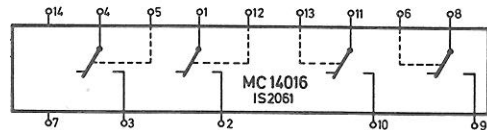
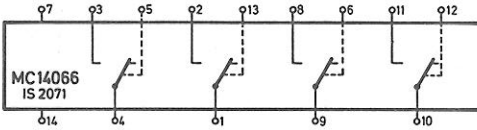


TCA 530
TDA 1028
TDA 1029
CA 3089 E
CA 3189 E
TCA 4500 A
MC 14430
SN 29770BN
SN 29771BN

CD 4016 BE
MC 14013 CP
MC 14013 BCP
MC 14016 CP
MC 14066 BCP
MC 14093 B

L 237
L 238
L 318
L 321
L 456
L 463
L 927
L 928
L 947
L 948

sw = schwarz	black	noir	nero
br = braun	brown	marron	marone
ge = gelb	yellow	jaune	giallo
or = orange	orange	orange	arancione
rs = rosa	pink	rose	rosa
gr = grau	grey	gris	grigio
vi = violett	violet	violet	viola
bl = blau	blue	bleu	blu
fs = farblos	colourless	incoloro	incoloro
we = weiß	white	blanc	bianco
rt = rot	red	rouge	rosso
gn = grün	green	vert	verde



SABA SERVICE-ORGANISATION

Wichtige Hinweise

Die Sicherheit des Gerätes muß nach einer Reparatur oder Überprüfung erhalten bleiben. Es dürfen deshalb keine konstruktiven Merkmale des Gerätes sicherheitsmindernd verändert werden (z.B. müssen Abdeckungen ordnungsgemäß angebracht sein).

Ersatzteile müssen hinsichtlich ihrer Daten und ihrer Merkmale dem getauschten Teil entsprechen, damit die Sicherheit des Gerätes nicht vermindert wird. Verwenden Sie deshalb nur Original-Ersatzteile.

Recommandations importantes

L'appareil doit remplir les mêmes conditions de sécurité après une réparation ou une révision. Aucune caractéristique de construction de l'appareil ne doit donc être modifiée de telle sorte que la sécurité de l'appareil en soit diminuée (par ex., les couvercles doivent être remis en place correctement).

Les caractéristiques et les propriétés des pièces de rechange doivent coïncider avec celles de la pièce qui est remplacée afin de ne pas réduire la sécurité de l'appareil. N'utilisez donc que des pièces de rechange d'origine.

Important note

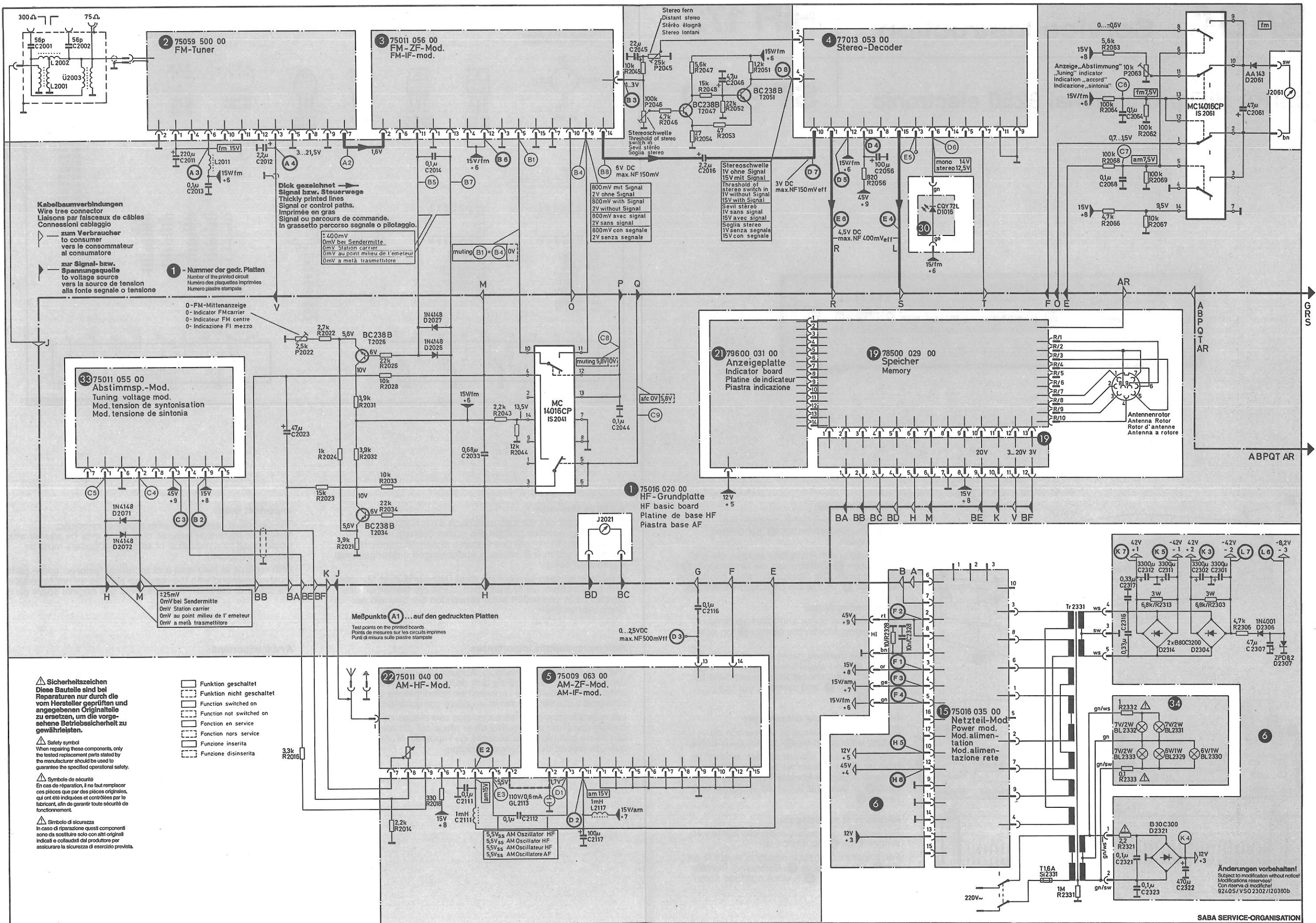
The unit must remain safe after repair or checking. Therefore, no design features of the unit may be altered which would result in a reduction of safety (e.g. covers must be properly replaced).

With regards to their data and technical features, spare parts must correspond with the replaced part, so as not to reduce the safety of the unit. Therefore, only use original spare parts.

Avvisi importanti

La sicurezza dell'apparecchio deve rimanere conservata anche dopo una riparazione o un controllo. Perciò non è permesso di variare connotati costruttivi dell'apparecchio in modo che non garantiscono la sicurezza originaria (p. es. gli schemi di protezione devono essere fissati a regola d'arte).

I pezzi di ricambio devono corrispondere al pezzo da sostituire nei loro dati e nei loro connotati per garantire la stessa sicurezza dell'apparecchio. Usate perciò solo ricambi originali SABA.



Kabelbaumverbindungen
 Wire tree connector
 Liaisons par faisceaux de câbles
 Connessioni cablaggio

zum Verbraucher
 to consumer
 vers le consommateur
 al consumatore

zur Signal- bzw. Spannungsquelle
 to signal- bzw. voltage source
 vers la source de tension
 alla fonte segnale o tensione

Dick gezeichnet
 Signal bzw. Steuerwege
 Thickly printed lines
 Signal or control paths.
 Imprimée en gras
 Signal ou parcours de commande.
 In grassetto percorso segnale o pilotaggio.

400mV
 0mV bei Sendermitte
 0mV Station carrier
 0mV au point milieu de l'émetteur
 0mV a metà trasmettitore

1 - Nummer der gedr. Platten
 Number of the printed circuit
 Numéro des plaquettes imprimées
 Numero piastra stampata

0 - FM-Mittelanzeige
 0 - Indicator FM carrier
 0 - Indicateur FM centre
 0 - Indicazione FI mezzo

25mV
 0mV bei Sendermitte
 0mV Station carrier
 0mV au point milieu de l'émetteur
 0mV a metà trasmettitore

Meßpunkte (A1) ... auf den gedruckten Platten
 Test points on the printed boards
 Points de mesures sur les circuits imprimés
 Punti di misura sulle piastra stampate

Sicherheitszeichen
 Diese Bauteile sind bei Reparaturen nur durch die vom Hersteller geprüften und angegebenen Originalteile zu ersetzen, um die vorgegebene Betriebssicherheit zu gewährleisten.

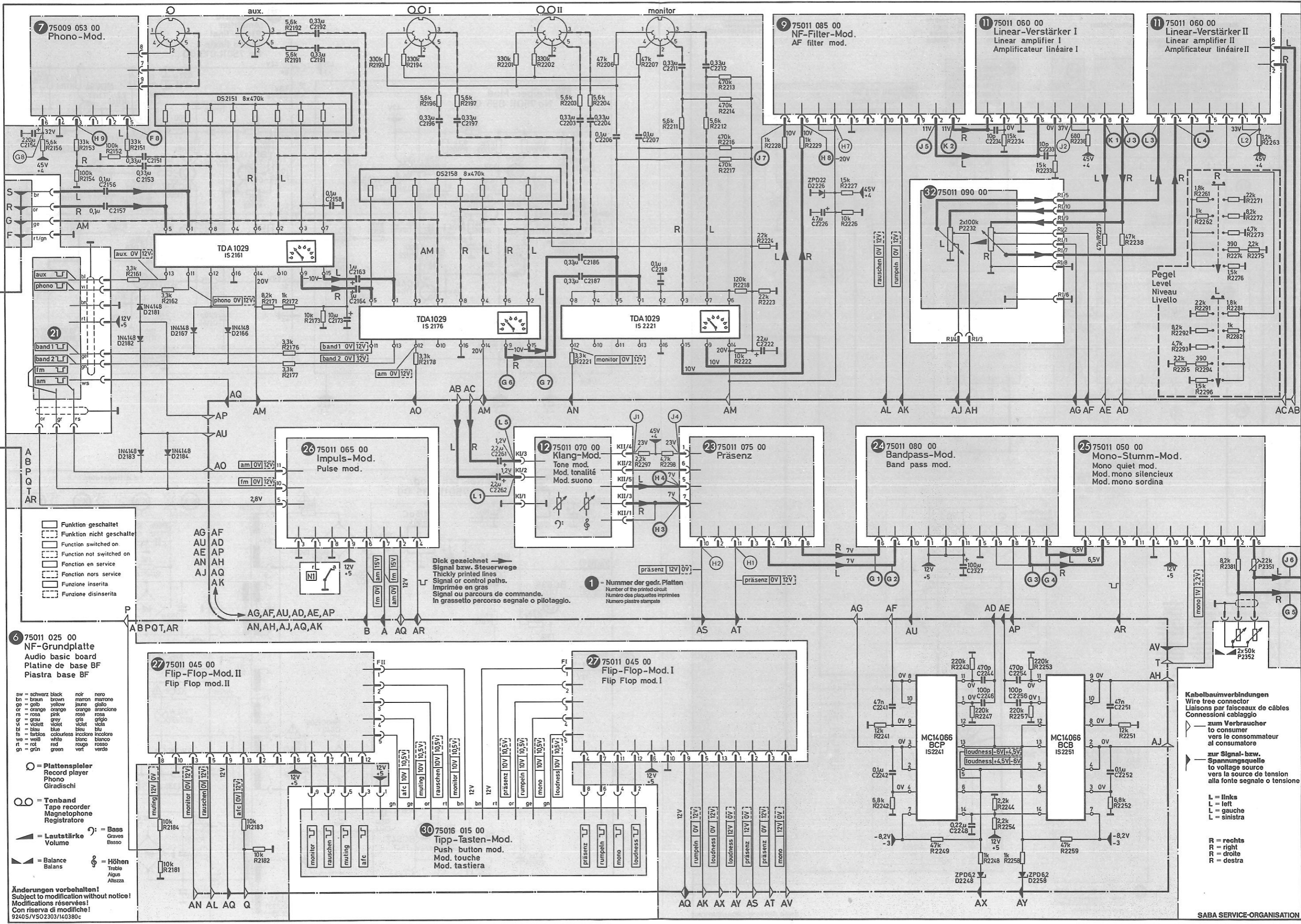
Safety symbol
 When repairing these components, only the tested replacement parts stated by the manufacturer should be used to guarantee the specified operational safety.

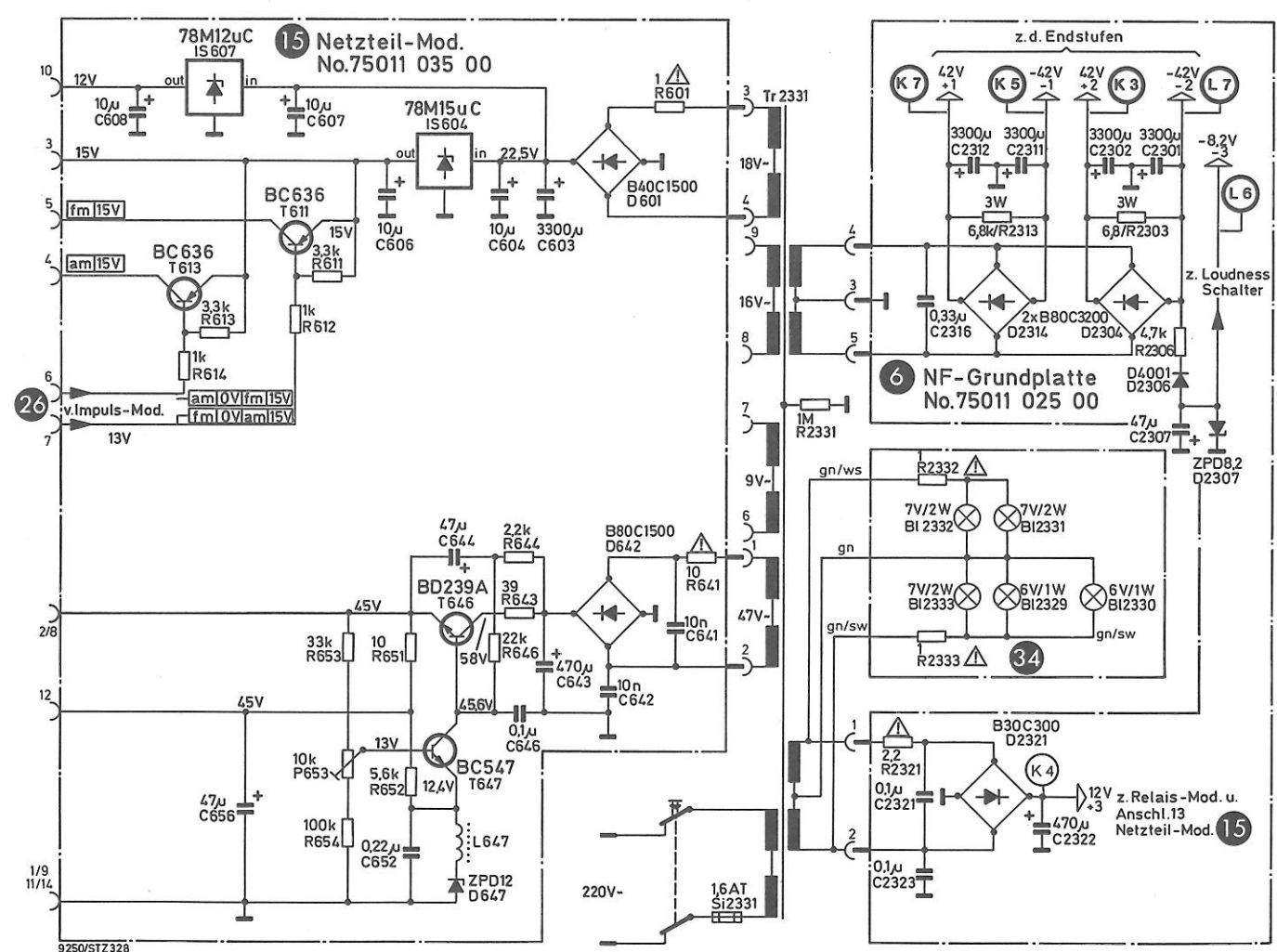
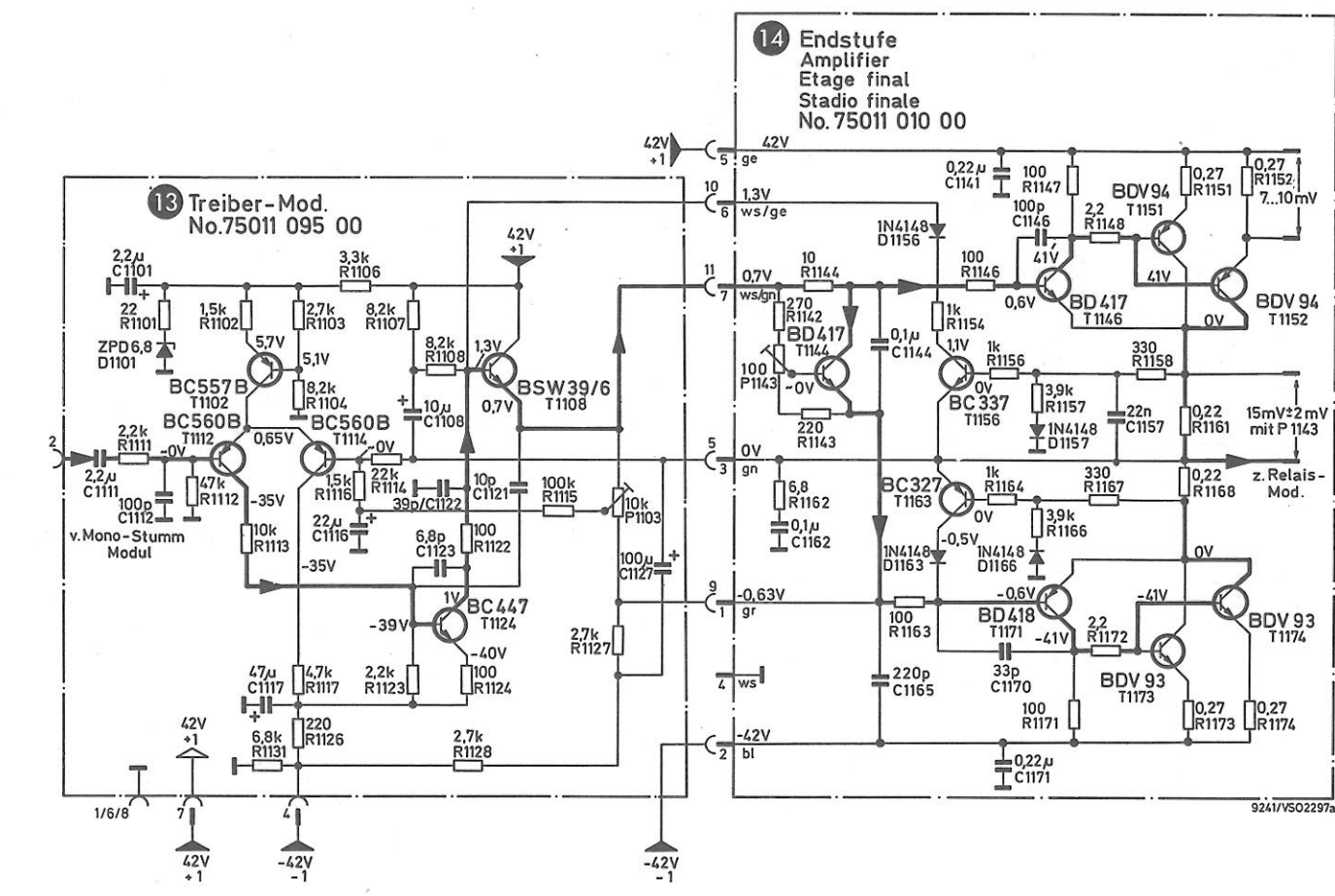
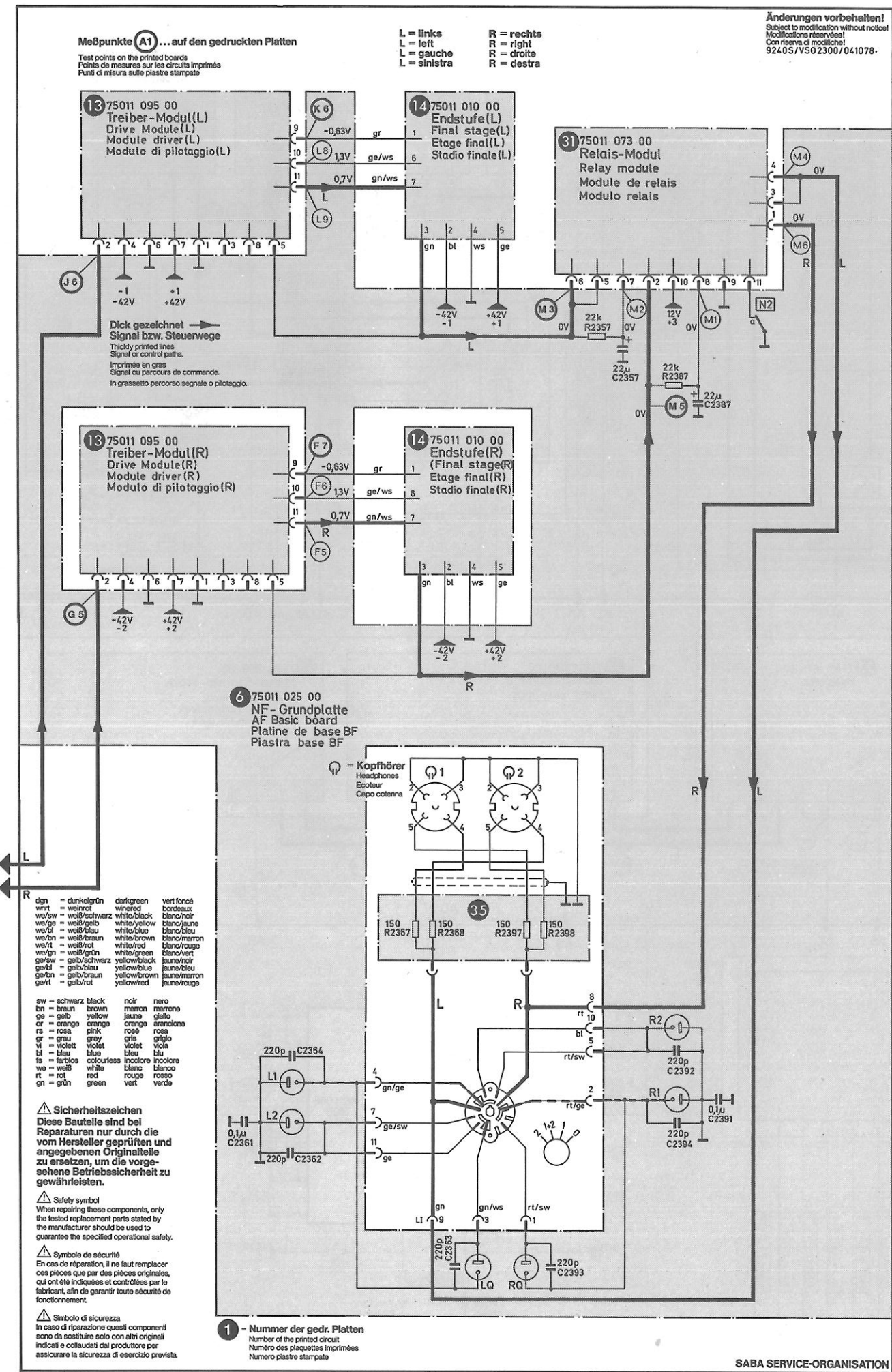
Symbole de sécurité
 En cas de réparation, il ne faut remplacer ces pièces que par des pièces originales, qui ont été indiquées et contrôlées par le fabricant, afin de garantir toute sécurité de fonctionnement.

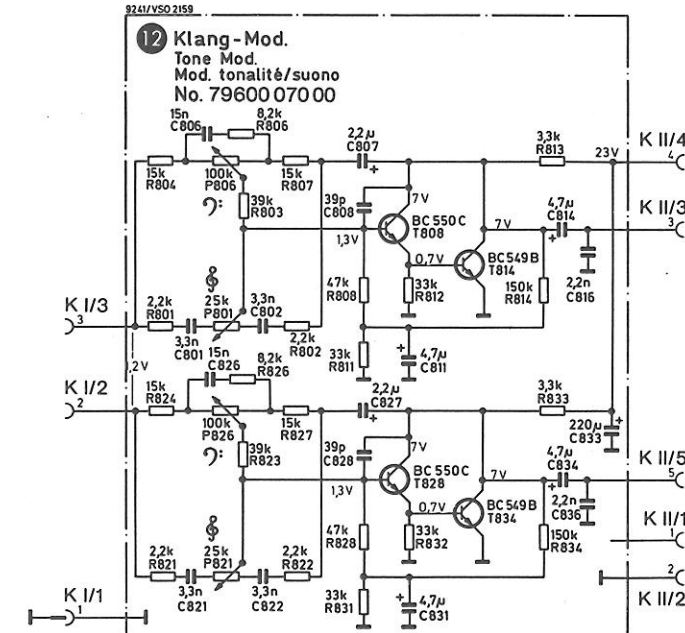
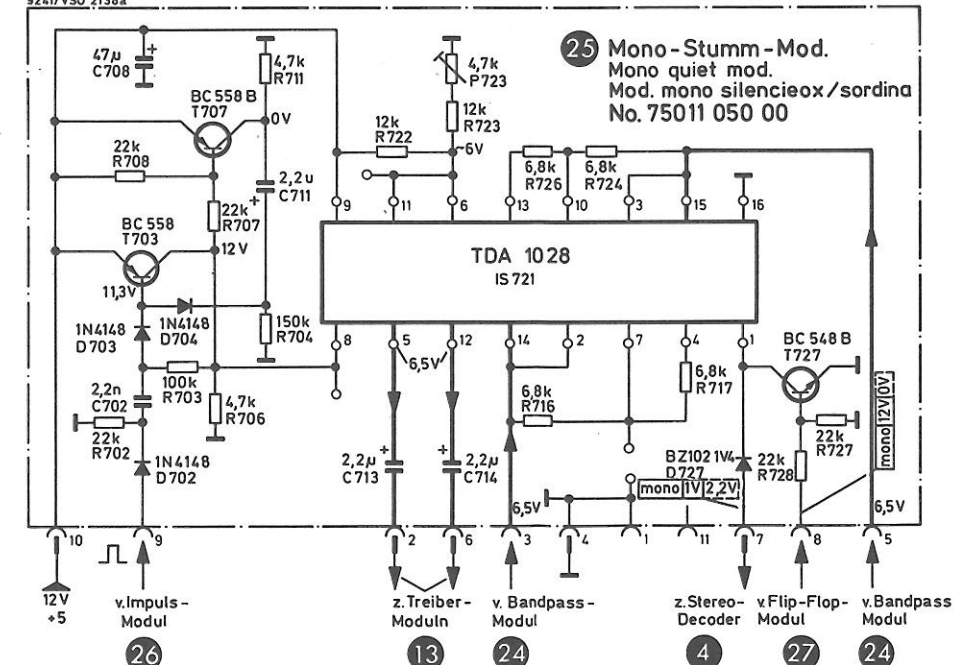
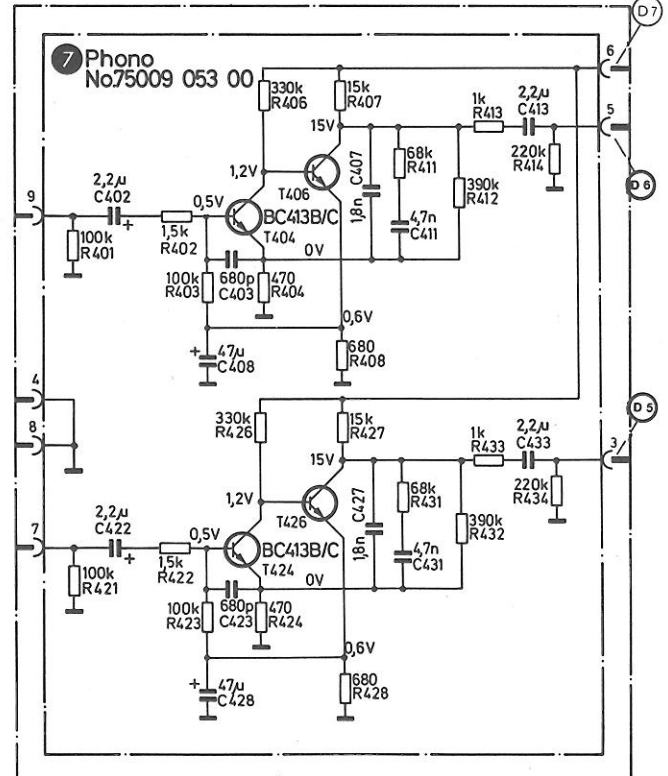
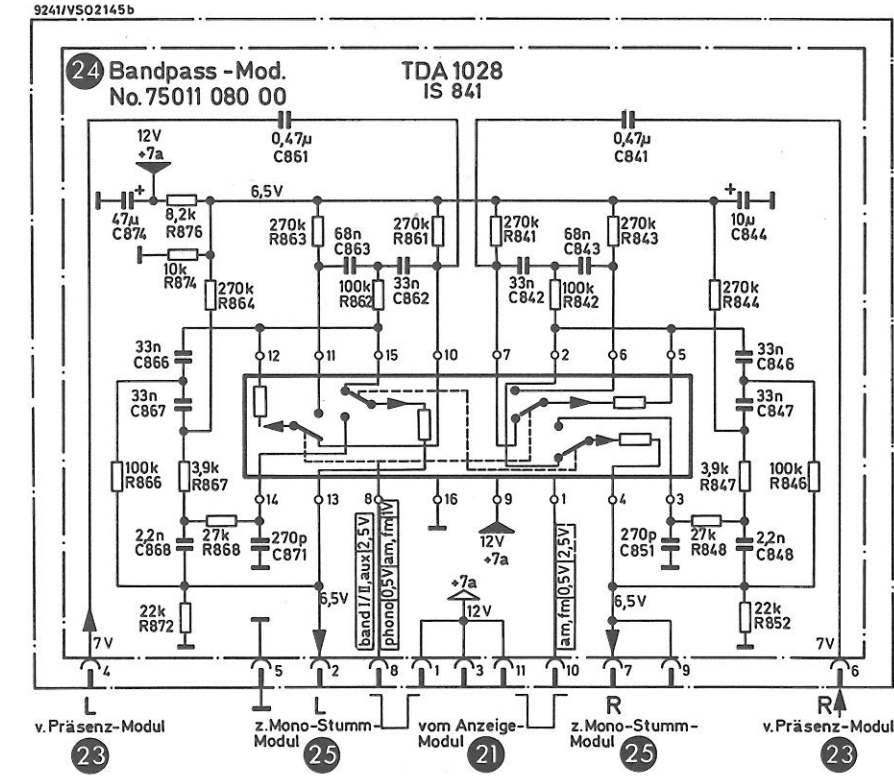
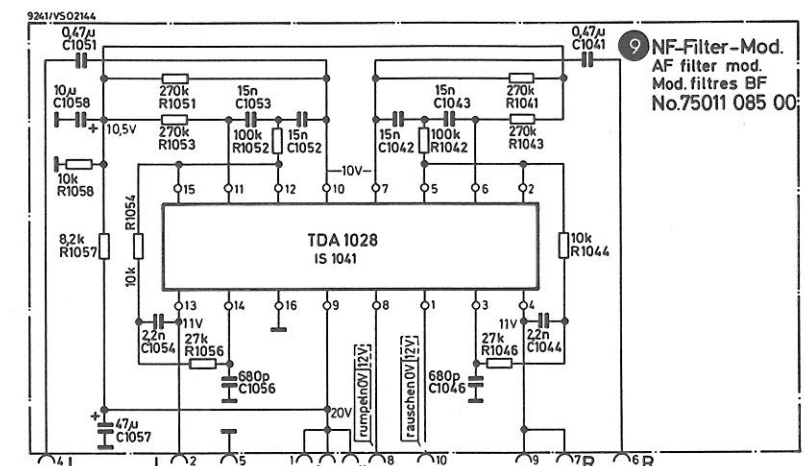
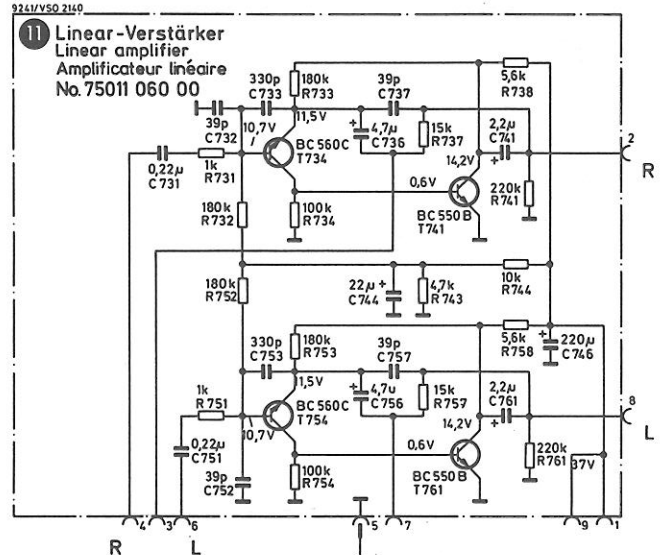
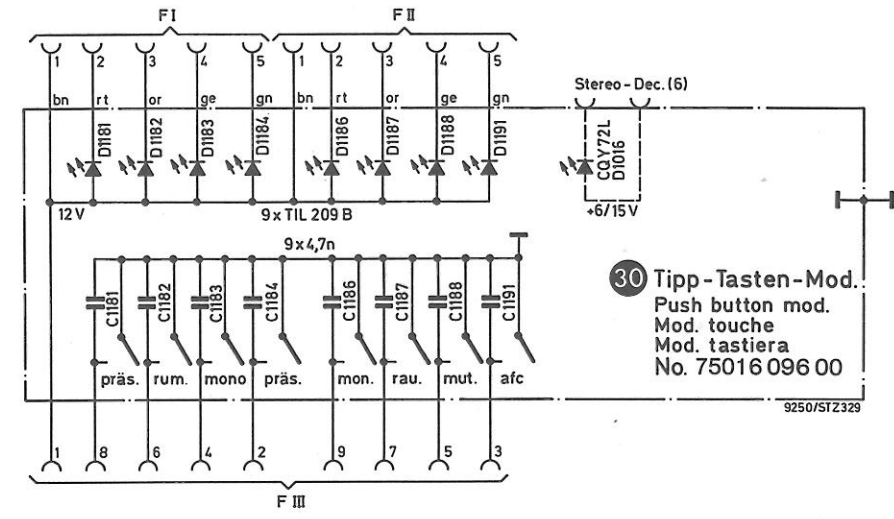
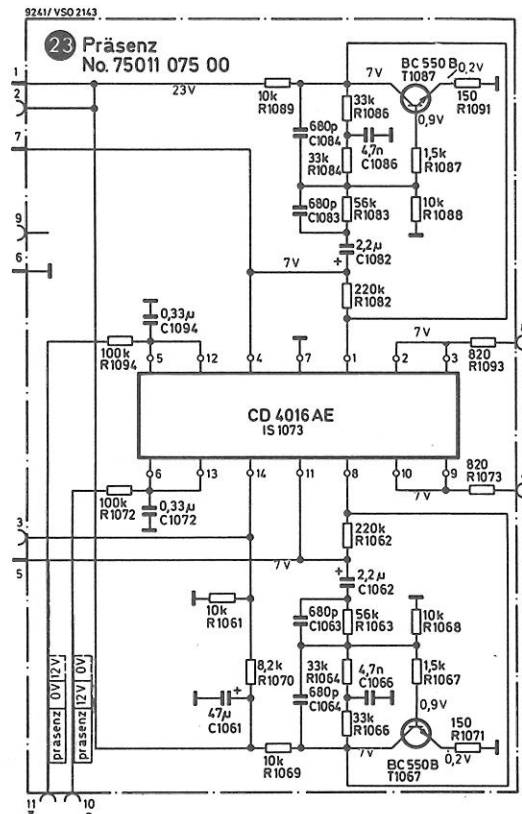
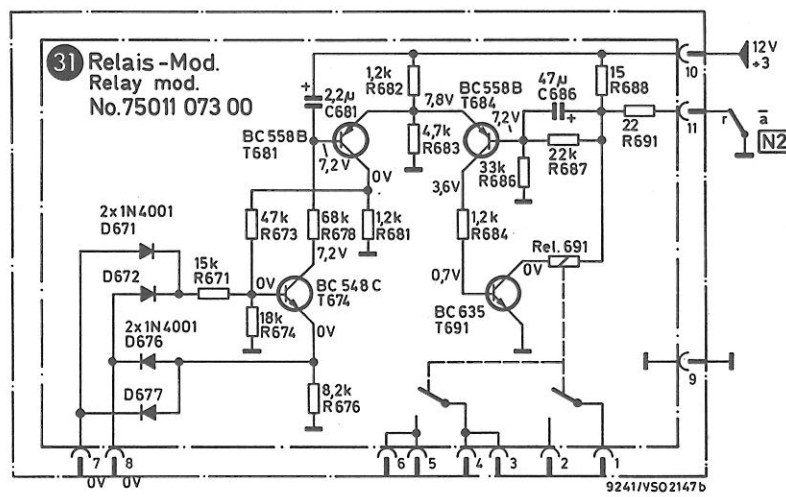
Simbolo di sicurezza
 In caso di riparazione questi componenti sono da sostituire solo con altri originali indicati e collaudati dal produttore per assicurare la sicurezza di esercizio prevista.

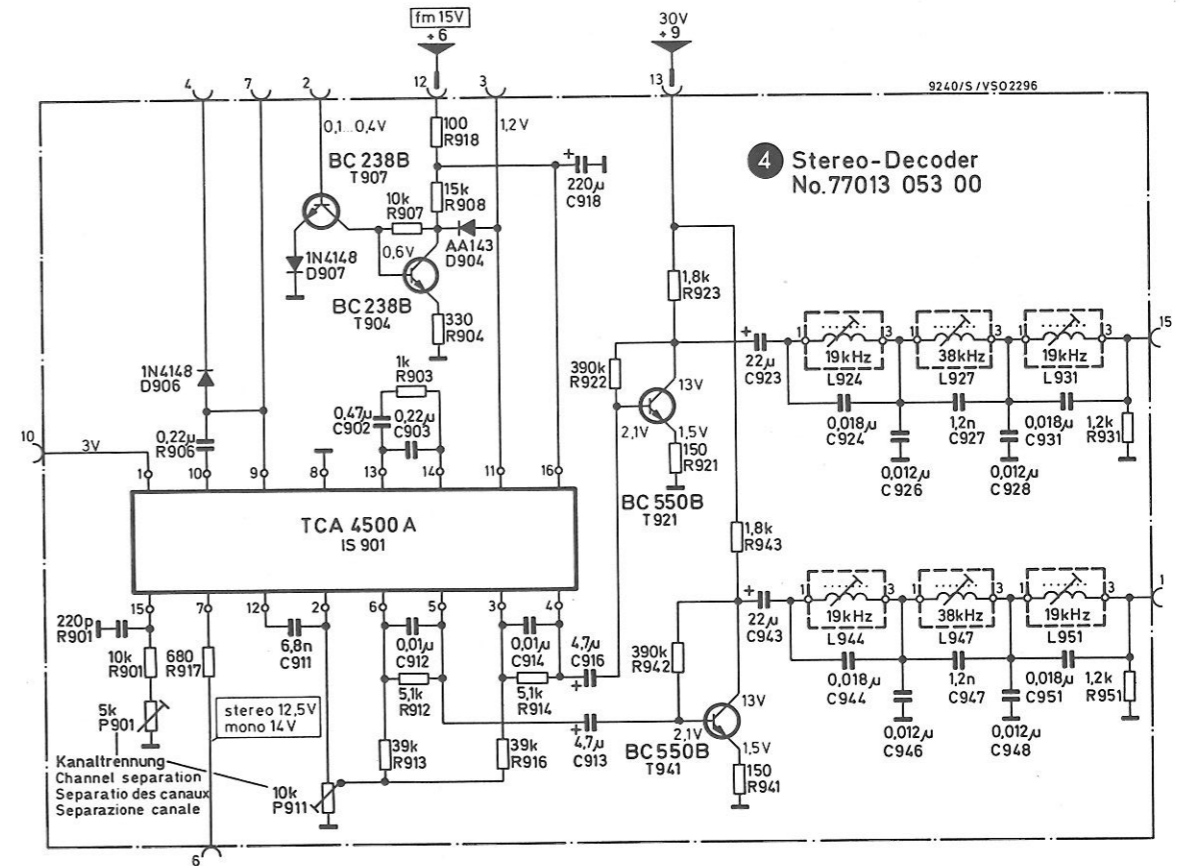
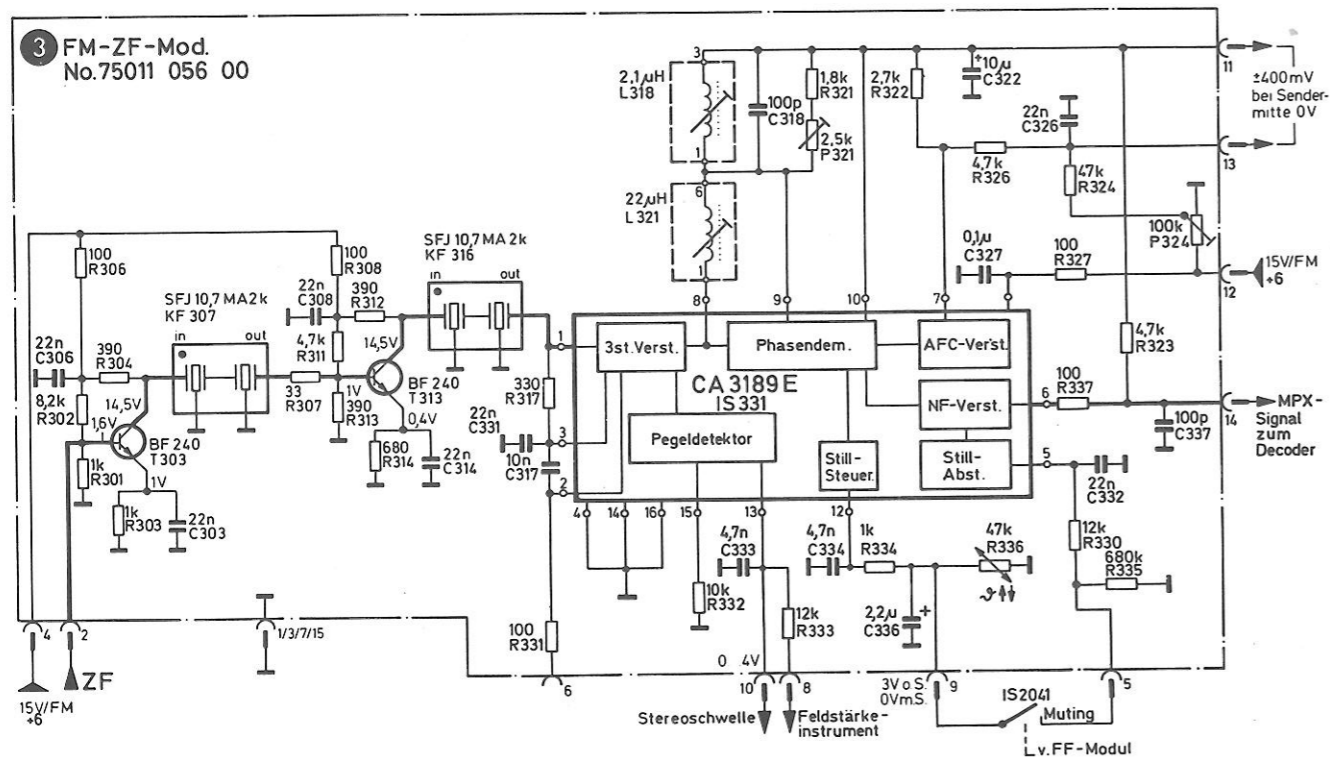
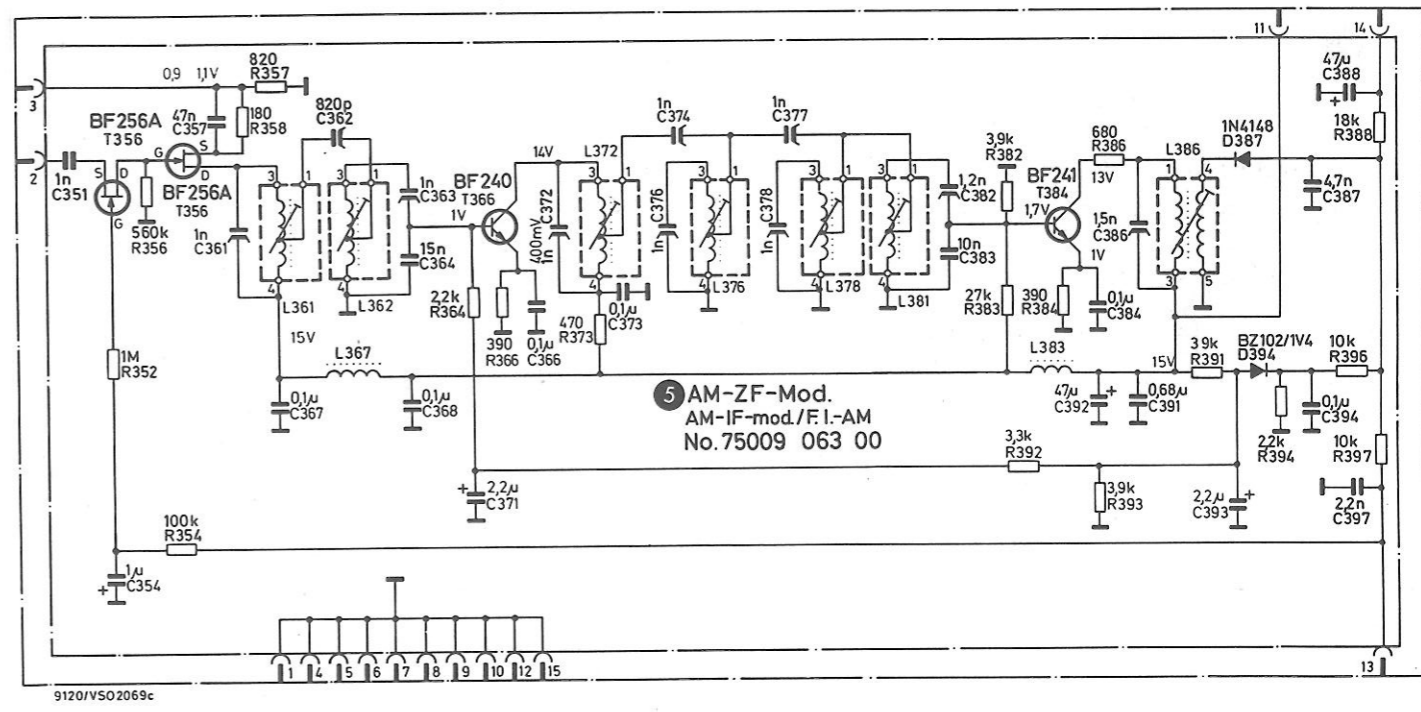
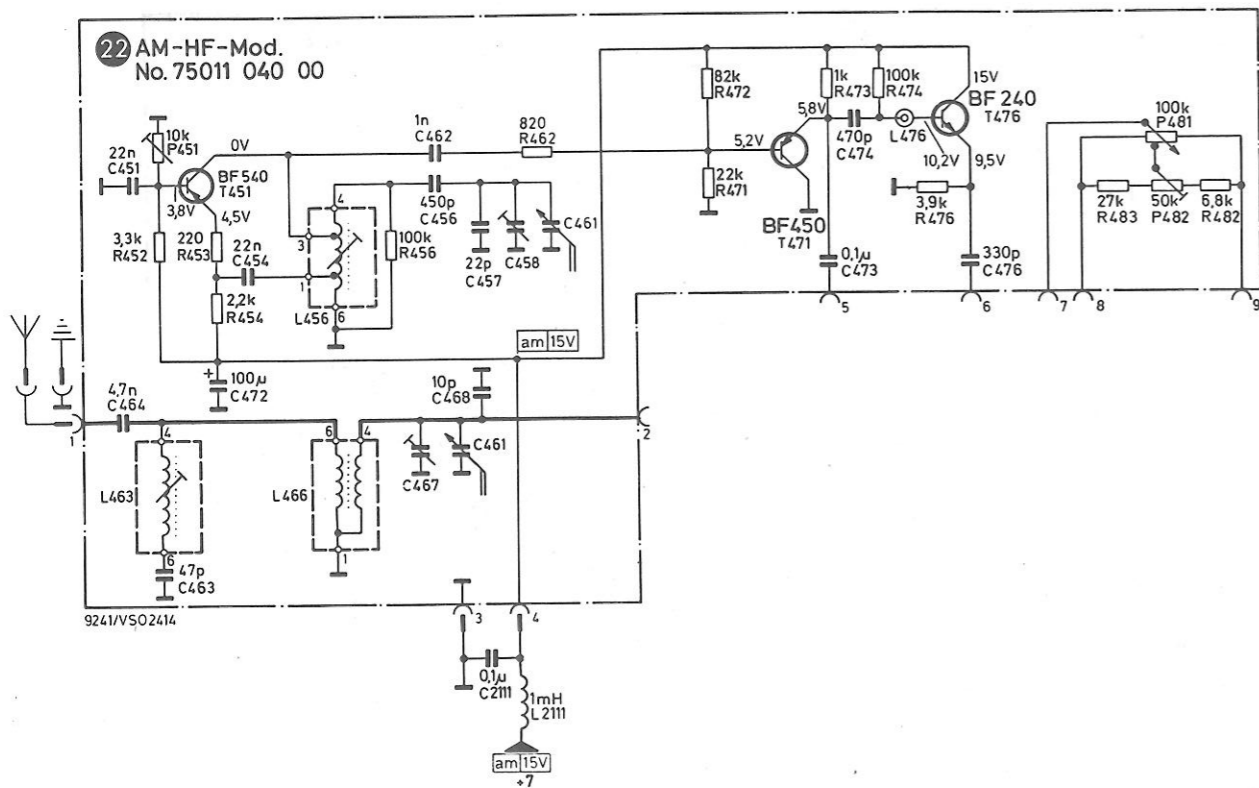
- Funktion geschaltet
- Funktion nicht geschaltet
- Function switched on
- Function not switched on
- Fonction en service
- Fonction hors service
- Funzione inserita
- Funzione disinserita

Änderungen vorbehalten!
 Subject to modification without notice!
 Modifications réservés!
 Con riserva di modifiche!
 92405/V50 2302/120380b

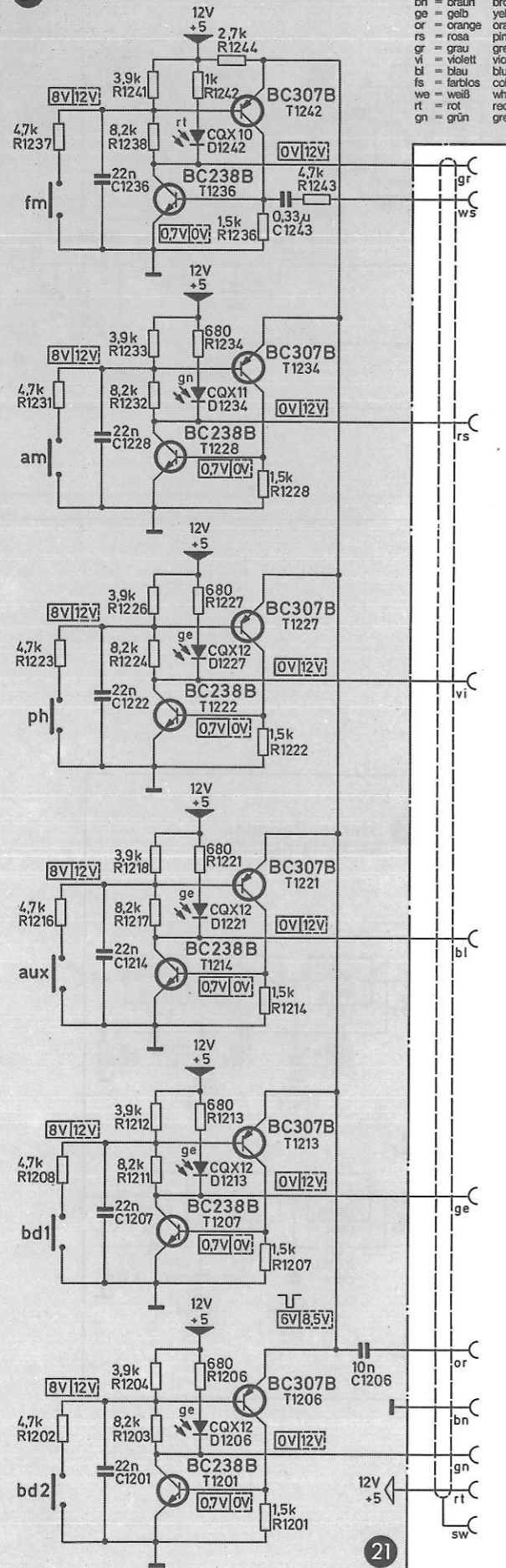






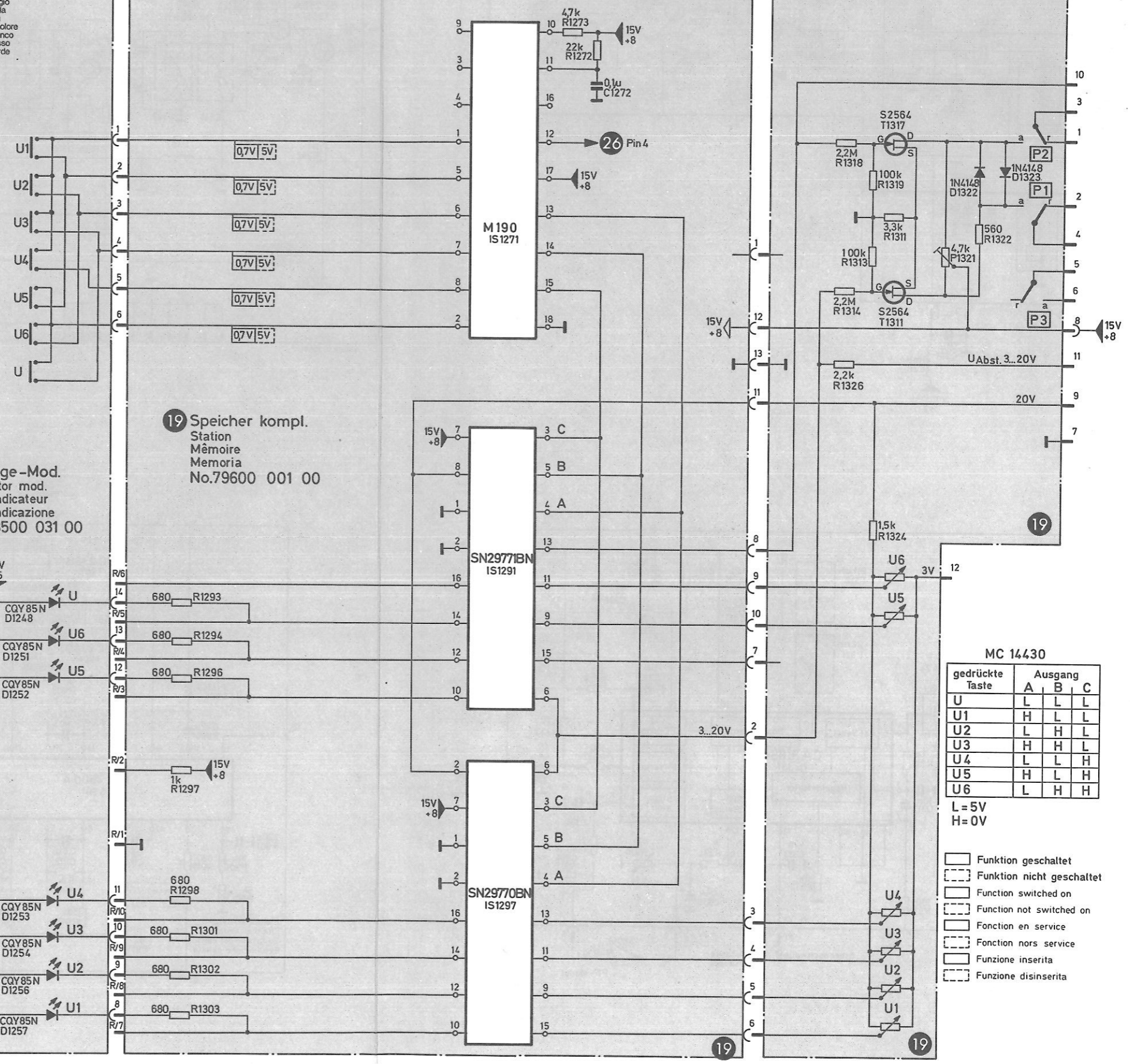


sw = schwarz black noir nero
 bn = braun brown bn marron marrone
 ge = gelb yellow ge jaune giallo
 or = orange orange or orange arancione
 rs = rosa pink rs rose rosa
 gr = grau grey gr gris grigio
 vl = violett violet vl violet viola
 bl = blau blue bl bleu blu
 fs = farblos colourless fs incolore incolore
 we = weiß white we blanc bianco
 rt = rot red rt rouge rosso
 gn = grün green gn vert verde



21 Anzeige-Mod.
 Indicator mod.
 Mod. indicateur
 Mod. indicazione
 No.78500 031 00

1 - Nummer der gedr. Platten
 Number of the printed circuit
 Numéro des plaquettes imprimées
 Numero plastre stampate



19 Speicher kompl.
 Station
 Mémoria
 Memoria
 No.79600 001 00

MC 14430

gedrückte Taste	Ausgang		
U	A	B	C
U	L	L	L
U1	H	L	L
U2	L	H	L
U3	H	H	L
U4	L	L	H
U5	H	L	H
U6	L	H	H

L = 5V
 H = 0V

- Funktion geschaltet
- Funktion nicht geschaltet
- Function switched on
- Function not switched on
- Fonction en service
- Fonction hors service
- Funzione inserita
- Funzione disinserita

Änderungen vorbehalten!
 Subject to modification without notice!
 Modifications réservées!
 Con riserva di modifiche!
 9240S/VSO2315/140380b

SABA Ersatzteilliste		ST 9250	HiFi 172	Seite 2
Position	Teil	Bemerkungen	Best.-Nr.	Preis-Gruppe
	Lagerbuchse 12,1		75011 200 73	AB
	Lagerbuchse 16,1		75011 200 74	AB
	Halter		75011 000 21	AC
	Leuchtscheibe		75011 000 82	AF
	Leuchtscheibe		75011 000 82	AF
	Abstimm-Instrument		75011 000 60	BF
	FM-Mitteln-Instrument		75011 500 60	BF
	FM-Mitteln-Instrument		75011 000 61	BF
	Gummiring		75011 500 61	BF
	Kopfhörerbuchsen		2920 035 000	AA
	Tastknopf 1	silber	75011 064 00	BC
	Tastknopf 1	schwarz	75011 100 46	AG
	Stößel		75011 500 46	AG
	Tastknopf 2	silber	75011 000 86	AB
	Tastknopf 2	schwarz	75011 100 47	AG
	Chassis		75011 500 47	AG
	Kühlschiene		75011 033 00	BY
	Mehrfach-Steckdose		3354 039 000	AI
	Netzschalter		3354 031 000	AH
	Befestigungsklammer		75011 000 59	AS
	Schutzkappe		75011 100 13	AE
	Lautsprecherhalter		75204 300 49	AD
	Buchsleistenleiste		79600 000 56	BA
	Durchführung		3562 319 000	AH
	Distanzhülse		75011 300 00	GH
	Thermoschalter		2921 023 005	AA
	P 2231		2822 -068 000	AF
	P 2232		2545 005 000	AM
	P 2231		75011 000 80	AT
	Si 2331		79600 000 51	AP
	Halterung genietet		3381 072 000	AH
	Netztafel		3506 057 000	AF
	Massefeder		75011 031 00	AL
	Netztafel		74050 000 01	AB
	Kabeldurchführung		3550 052 000	AM
	Antennenring		2921 104 000	AD
	Antennenbuchse		75011 047 00	BH
	Murfantenne		5803 000 474	AF
	Abstimmchlüssel		5803 711 004	AL
	Imbusschlüssel		73209 300 58	AA
	Imbusschlüssel		4900 024 410	AF
	HF-Grundplatte		4900 025 501	AF
	HF-Grundplatte	(1)		
	IS-Fassung		78500 020 00	BY
	Antennenbuchse		3533 001 000	AH
	L 2011,2111,2117		3552 066 000	AK
			3390 093 000	AE

SABA Ersatzteilliste		ST 9250	HiFi 172	Seite 1
Position	Teil	Bemerkungen	Best.-Nr.	Preis-Gruppe
	Verpackung			
	Versandkarton		77016 100 80	AR
	Polster		77016 100 82	AN
	Vlies-Zuschnitt		75011 100 81	AI
	Montagekarte	neutral	79600 000 96	AG
	Gehäuse			
	Gehäuse-Oberteil		79600 101 00	BI
	Speicherwanne		78500 000 52	AG
	Abdeckung	auf Speicherwanne	78500 000 54	AE
	Deckel	montiert	78500 053 00	AG
	Gehäuse-Unterteil		79600 086 00	BM
	Gehäuse-Steg		75011 100 03	AG
	Erdungsfeder		75011 000 73	AE
	Linse	für Gehäuse	2104 132 280	AA
	Rosette	f. Befestg. Gehäuse	7170 100 684	AC
	Fußleiste	f. Linse	75011 100 04	AF
	Fuß		7006 100 085	AB
	Typenschild		79600 100 12	AG
	Skala, Antrieb, Knöpfe			
	Frontteil silber	lackiert	79600 009 00	BH
	Frontteil schwarz	lackiert	79600 509 00	BH
	Frontplatte silber	montiert	79600 022 00	CL
	Frontplatte schwarz	montiert	79600 522 00	CL
	Skala silber	bedruckt	79600 019 00	AR
	Skala schwarz	bedruckt	79600 519 00	AR
	Antrieb	komplett	75011 057 00	BD
	Zeigerseil	komplett	75011 041 00	AN
	Skalenzeiger schwarz	komplett	75011 083 00	AK
	Skalenzeiger weiß	komplett	75011 583 00	AK
	Zeigerabdeckung	bedruckt	75011 008 00	BB
	Zeigerabdeckung schwarz	bedruckt	79600 508 00	BB
	Seilrolle	30 Ø	2863 050 004	AB
	Seilrolle	17,6 Ø	2863 040 005	AB
	Seilrad	für Seilrad	75011 000 81	AC
	Seilring	M3x6 f. Stelling	2820 015 015	AI
	Gewindestift	für Seilrad	2151 042 220	AA
	Zugfeder	komplett	2972 031 005	AA
	Auflageseil	75011 007 00	75011 007 00	AH
	Leuchtschirm	lackiert	75011 017 00	AL
	Sicherungshalter	für Si 2332-2333	2258 010 090	AT
	Antriebsknopf silber	für Sender	79600 000 70	AT
	Antriebsknopf schwarz	für Sender	79600 500 70	AT
	Reglerknopf silber	für T, H, B	78540 000 67	AM
	Reglerknopf schwarz	für T, H, B	78540 500 67	AM
	Schaltknopf 4 silber	für Pegel	79600 000 68	AT
	Schaltknopf 4 schwarz	für Pegel	79600 000 68	AT
	Schaltknopf silber	für Lautsprecher	79600 500 68	AN
	Schaltknopf schwarz	für Lautsprecher	78540 000 68	AN
	Drehknopf L 20 silber	für Lautstärke	79600 000 85	AN
	Drehknopf L 020 schwarz	für Lautstärke	79600 500 85	AN

Seite	4		
Preis-Gruppe			
Best.-Nr.	HiFi 172		
Bemerkungen	ST 9250		
Teil	Position		
P 333 R 307	47 k Schicht 33/0,25 W	3381 133 000 3340 211 200	AK AB
<u>Stereo-Decoder</u> Stereo-Decoder Buchsenleiste L 924,931,944,951 L 927,947 IS 901 T 904,907 T 921,941 D 904 D 906,907 D 956 P 901 P 911 R 912,914 C 918	(4) 29 Kam. 15 Federn Spule 19 KHz Spule 38 KHz TCA 4500 A BC 238 B BC 550 B AA 143 1 N 4148 CQY 86 N(ST.Anz.Pi) 4,7 k 10 k Schicht 5,1k/2/0,18W Elko 220/16 V	77013 053 00 3560 278 000 3623 007 000 3623 008 000 3531 147 000 3528 337 000 3528 511 000 3512 093 060 3512 216 000 3512 362 000 3377 507 000 3377 508 000 3340 906 200 3260 131 000	BT AK AK AH AH AX AE AF AE AB AF AF AG AA AH
<u>AM-ZF-Modul</u> AM-ZF-Modul Buchsenleiste L 361,362,372,376,378,381 L 367,383 L 386 T 351,356 T 366 T 384 D 387 D 394	(5) 29 Kam. 15 Federn Spule 460 KHz Drossel 1mH Spule 460 KHz BF 256 A BF 240 BF 241 1 N 4148 BZ 102/1 V 4	75009 063 00 3560 278 000 3621 006 000 3390 093 000 3621 005 000 3528 414 000 3528 192 000 3528 193 000 3512 216 000 3512 094 000	BX AK AM AM AE AM AM AF AM AB AS
<u>NF-Grundplatte</u> NF-Grundplatte Stiftgehäuse Stiftgehäuse Stiftgehäuse Stiftgehäuse Stiftgehäuse IS-Fassung IS-Fassung Pegelschalter Tonabnehmer-Buchse Lautsprecher-Buchse Auflage IS 2161,2176,2221 IS 2241,2251 DS 2151,2158 D 2166,2167,2181-2184 D 2226 D 2248,2258 D 2304,2314 D 2306 D 2307	(6) MOS 3-polig schwarz 5-polig schwarz 7-polig schwarz 9-polig schwarz 10-polig schwarz 14-polig 16-polig f.Plattenabstützg. TDA 1029 MC 14066 BCP Widerstandsnetztk. 1 N 4148 ZPD 22/BZX 79/C6V2 ZPD 6,2/BZX 79/C6V2 B 80 C 3200/2200 1 N 4001 ZPY 8,2	75011 025 00 3562 513 000 3562 515 000 3562 517 000 3562 519 000 3562 520 000 3533 001 000 3533 002 000 75011 000 57 3554 049 000 3554 048 000 75011 100 11 3531 142 000 3531 152 000 3341 002 000 3512 216 000 3512 418 000 3512 298 000 3512 502 000 3512 338 000 3512 341 000	CX AD AF AF AH AH AH AH BB BB AG AG AC AU AL AL AB AG AG AT AT AC AI

Seite	3		
Preis-Gruppe			
Best.-Nr.	HiFi 172		
Bemerkungen	ST 9250		
Teil	Position		
IS 2041, 2061 T 2026, 2034, 2047, 2051 D 2026, 2027, 2061, 2071, 2072 P 2022 P 2045 P 2046 R 2053 R 2054 C 2011 GL 2113	MOS MC 14016 BCP BC 238 B 1 N 4148 2,2 k 2,2 k 100 k Schicht 47/0,25 W Schicht 27/0,25 W Elko 220/16 V 110 V/0,6 mA	3531 136 000 3528 337 000 3512 216 000 3377 976 000 3377 959 000 3386 013 000 3340 213 100 3340 210 100 3260 131 000 3501 554 000	AI AE AB AH AI AI AB AB AH AH
<u>FM-Tuner</u> A FM-Tuner Deckel 1 Deckel 2 Koaxialbuchse L 201 L 202, 203, 223 L 224, 241 L 226 L 229 L 232, 256 L 237, 238 T 201, 226 T 222 T 241 T 258 T 259 D 201, 202, 216, 217 D 226 D 251 C 201, 202, 216, 217 C 228	(2) kurz Antennen-Spule FM-Zwischenkr.Spule HF-Bandfi.Sp.(prim) Drossel 2,7 µH FM-Oszillatorspule Ferritperle ZF-Spule E 7141 BF 255 BF 199 BF 240 BC 238 B BB 204 grün BB 103 blau AA 119 Trimmer 4,5-20 pF Trimmer 2,5-10 pF	75059 500 00 75059 000 02 75059 000 03 75059 007 00 3535 015 000 3843 165 000 3856 037 999 3856 040 000 3886 014 111 3886 050 999 3861 019 999 3617 106 000 3620 001 000 3528 570 000 3528 157 000 3528 243 000 3528 192 000 3528 337 000 3512 105 000 3512 225 000 3512 017 000 3237 046 000 3237 047 000	CC AF AF AL AG AF AG AF AE AH AG AL AL AL AF AE AE AL AL AL AF AE AE AL AL AF AF AH AH AH
<u>FM-ZF-Modul</u> A FM-ZF-Modul ZF-Abschirmung I ZF-Abschirmung II Buchsenleiste Deckel 2 KF 307, 316 L 318 L 321 IS 331 P 303, 313 P 321 P 324	(3) 29 Kam 15 Federn Keramik-Fi 10,7MHz ZF-Spule 10,7 MHz ZF-Spule 10,7 MHz CA 3189 E/17912 BF 240 2,2 k 100 k	75011 056 00 75009 000 19 75009 000 20 3560 238 000 74035 500 02 3615 509 000 3622 001 000 3620 002 000 3531 165 000 3528 192 000 3377 996 000 3377 901 000	BY AB AA AK AE BC AK AL AL AT AF AF AH AH

SABA Ersatzteilliste		ST 9250	HiFi 172	Seite 5
Position	Teil	Bemerkungen	Best.-Nr.	Preis-Gruppe
D 2321 P 2351 R 2303, 2313 R 2321 R 2326-2328 C 2154 C 2301, 2302, 2311, 2312 C 2322		B 30 C 300-1 G 4 22 k Draht 6, 8k/3 W Wid.-Si. 2, 2/0, 35 W Schicht 10/0, 25 W Elko 220/40 V Elko 3300/50 V Elko 470/16 V	3518 039 000 3381 072 000 3315 047 010 3355 014 000 3340 205 100 3260 156 000 3266 163 052 3260 132 000	AM AH AF AF AB AK AW AH
A	<u>Phono-Modul</u> Phono-Modul Deckel 2 Buchsenleiste T 404, 406, 424, 426	(7)	75009 053 00 74035 500 02 3560 230 000 3528 410 000 3528 411 000	BI AE AF AI AI
A	<u>NF-Filter-Modul</u> NF-Filter-Modul Buchsenleiste IS 1041	(9)	75011 085 00 3560 274 000 3531 143 000	BI AI AU
A	<u>Linear-Verstärker</u> Linear-Verstärker Buchsenleiste T 734, 754 T 741, 761 C 746	(11)	75011 060 00 3560 270 000 3528 517 000 3528 511 000 3260 156 000	BD AH AE AF AK
A	<u>Klang-Modul</u> Klang-Modul T 808, 828 T 814, 834 P 801 P 806 C 833	(12)	79600 070 00 3528 512 000 3528 530 000 79600 000 53 79600 000 52 3260 144 000	BK AF AD AP AP AI
A	<u>Treiber-Modul</u> Treiber-Modul Buchsenleiste T 1102 T 1108 T 1112, 1114 T 1124 D 1101 P 1103 R 1101	(13)	75011 095 00 3560 274 000 3528 513 000 3528 518 000 3528 516 000 3528 522 000 3512 315 000 3381 131 000 3340 209 100	BG AI AE AI AF AD AH AG AB

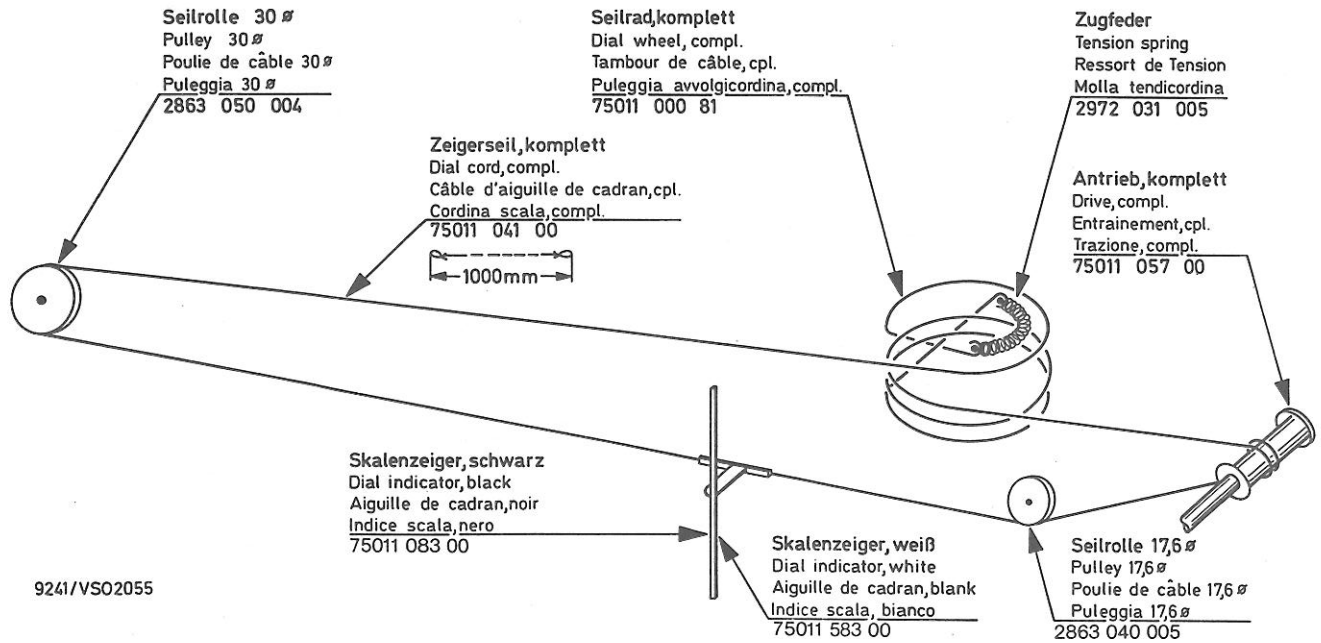
SABA Ersatzteilliste		ST 9250	HiFi 172	Seite 6
Position	Teil	Bemerkungen	Best.-Nr.	Preis-Gruppe
A	Endstufe Endstufe Lasche T 1144, 1146 Isolierrippel Glitterscheibe T 1151, 1152 T 1156 T 1163 T 1171 T 1173, 1174 D 1156, 1157, 1163, 1166 R 1144 R 1148 R 1151, 1152, 1173, 1174 R 1161, 1168 R 1162 R 1172	(14) BD 417 BDV 9/4 m. Zubehör BC 337/16-40 BC 327/16-40 BD 418 BDV 9/3 m. Zubehör 1 N 4148 100 Schicht 10/0, 25 W Schicht 2, 2/0, 5 W Draht 0, 27/3 W Met.-Oxyd. 0, 22/15W Schicht 6, 8/0, 7 W Schicht 2, 2/0, 25 W	75011 010 00 75011 000 12 3528 520 000 3530 183 000 3530 232 000 3528 596 200 3528 319 000 3528 353 000 3528 521 000 3528 595 200 3512 216 000 3382 065 000 3340 205 100 3340 923 100 3311 009 097 3336 530 000 3340 403 200 3340 966 200	BW AA AA AA AA AP AI AH AK AP AB AH AA
A	<u>Netzteil-Modul</u> Netzteil-Modul Buchsenleiste Buchsenleiste Kühlprofil Plattenhalter L 647 IS 604 IS 607 T 611, 613, 618 T 646 T 647 D 601, 632 D 642 D 647 P 653 R 601 R 641 R 651 C 603 C 643	(15) 9 Kam. 5 Federn 13 Kam. 7 Federn für Netzteil-Modul Drossel ZD3/33/RS5 78 M 15 UC 78 M 12 UC BC 636 BD 239 A BC 547 B 40 C 1500/1000 B 80 C 1500/1000 ZPD12/BZX 79/C12 10 k Wid.-Si. 1/1 W Wid.-Si. 10/0, 35 W Schicht 10/0, 25 W Elko 3300/40 V Elko 470/63 V	75016 035 00 3560 264 000 3560 226 000 75011 000 71 75011 000 21 3886 057 000 3531 141 000 3531 140 000 3528 529 000 3528 531 000 3528 532 000 3512 500 000 3512 505 000 3512 302 000 3383 091 000 3355 031 000 3355 012 000 3340 205 100 3266 164 000 3266 151 000	BY AD AH AK AC AH AO AO AI AI AM AM AO AG AG AK AF AB AS AN
A	<u>Speicher kpl.</u> Speicher kpl. (19) K-Schiebetaste Buchsenleiste Stiftgehäuse IS 1271 IS 1291 IS 1297 T 1311, 1317 D 1322, 1323	25 Kam. 13 Federn 12-pol. M 190 B1 SN 29771 BN SN 29770 BN BF 256 C (Paar) 1 N 4148	79600 050 00 78500 000 01 78500 000 80 3560 276 000 3562 522 000 3531 203 000 3531 063 000 3531 062 000 4900 024 588 3512 216 000	CA AO AM AI AH AX AX AT AT AP AB

SABA Ersatzteilliste				Seite 8
Position	Teil	Bemerkungen	HiFi 172	Preis-gruppe
A	<u>Mono-Stumm-Modul</u> Mono-Stumm-Modul (23) Buchsenleiste IS 721 T 703, 707 T 727 D 702-704 D 727 P 723	21 Kam. 11 Federn TDA 1028 BC 558 B BC 548 B 1 N 4148 BZ 102/1 V 4 4,7 k	75011 050 00 3560 274 000 3531 143 000 3528 514 000 3528 508 000 3512 216 000 3512 094 000 3381 190 000	BL AI AU AE AE AB AI AH
A	<u>Impuls-Modul</u> Impuls-Modul (26) Buchsenleiste T 772, 777, 788 T 774, 781 T 792 D 794	21 Kam. 11 Federn BC 558 B BC 548 B BC 327-25 ZPD 8,2/BZX 79/C	75011 065 00 3560 274 000 3528 514 000 3528 508 000 3528 502 000 3512 300 000	BC AI AE AE AG AH
A	<u>Flip-Flop-Modul</u> Flip-Flop-Modul Buchsenleiste Stiftgehäuse IS-Fassung Abstandshalter IS 1016, 1021 IS 1031 T 1001, 1003, 1006, 1011	(27) 25 Kam. 13 Federn 5-plig schwarz 14-polig MC 14013 BCP/CD4013 MC 14093/B/ CD 4093 BCP BC 548 B	75011 045 00 3560 276 000 3562 545 000 3533 001 000 3533 001 000 75011 100 06 3531 137 000 3531 145 000 3528 508 000	BK AI AE AE AH AH AB AL AE
A	<u>Tipp-Tasten-Modul</u> Tipp-Tasten-Modul Tipp-Taste Abstandshalter D 1016 Leuchtdiode D 1181-1181, Leuchtdiode 1186-1188, 1191	(30) 8 x CQY 72 L TIL 209 B	75016 096 00 75011 000 66 75011 100 07 3512 408 000 3512 314 000	BN AF AA AH AK
A	<u>Relais-Modul</u> Relais-Modul Buchsenleiste RS 691 T 674 T 681, 684 T 691 D 671, 672, 676, 677, 684 R 688 R 691	(31) 21 Kam. 11 Federn Flachformrelais BC 548 C BC 558 B BC 635 1 N 4001 Schicht 15/0,5 W Schicht 22/0,25 W	75011 073 00 3560 274 000 3839 938 000 3528 509 000 3528 514 000 3528 528 000 3512 338 000 3340 307 100 3340 209 100	BL AI BF AE AE AE AC AB AB

SABA Ersatzteilliste				Seite 7
Position	Teil	Bemerkungen	HiFi 172	Preis-gruppe
P	1321 Programmspeicher	4,7 k Memostat	2386 025 000 78500 000 81	AG AZ
A	<u>Anzeige-Modul</u> Anzeige-Modul (21) Buchsenleiste Tippaste 2 Anzeigeabdeckung Anzeigeabdeckung Abstandshalter Tippaste T 1201, 1207, 1214, 1222, 1228, 1236 T 1206, 1213, 1221, 1227, 1234, 1242 D 1206, 1213, Leuchtdiode D 1221, 1227 D 1234 Leuchtdiode D 1242 Leuchtdiode D 1248, 1251-1254, Leuchtd. 1256, 1257	79600 031 00 3562 111 000 78500 000 66 79600 034 00 79600 534 00 75011 100 07 75011 000 66 3528 337 000 3528 390 000 3512 413 000 3512 412 000 3512 411 000 3512 355 000	AG AZ BX AI AG AR AR AA AF AH AH AK AK AI AF	
A	<u>AM-HF-Modul</u> AM-HF-Modul (22) Buchsenleiste L 456 L 463 L 466 L 476 T 471 T 471 T 476 P 451 P 482 C 458, 467 C 461	17 Kam. 9 Federn MW-Oszillatorspule ZF-Spule 460 kHz MW-Vorkreis-spule Ferritperle BF 540 BF 450 BF 240 10 k 47 k Trimmer 2-19pF Drehko	75011 040 00 3560 270 000 3863 525 111 3621 004 000 3858 508 111 3617 105 000 3528 451 000 3528 371 000 3528 192 000 3377 918 000 3377 920 000 3239 014 000 75011 042 00	BX AH AN AM AN AA AK AI AF AF AG AH BL
A	<u>Präsenz-Modul</u> Präsenz-Modul (23) Buchsenleiste IS-Fassung IS 1073 T 1067, 1087	MOS 21 Kam. 11 Federn 14-polig CD 4016 BE BC 550 B	75011 075 00 3560 274 000 3533 001 000 3531 148 000 3528 511 000	BG AI AH AK AF
A	<u>Bandpaß-Modul</u> Bandpaß-Modul (24) Buchsenleiste IS 841	21 Kam. 11 Federn TDA 1028	75011 080 00 3560 274 000 3531 143 000	BL AI AU

Seillaufschema

Pulley Diagram
Schéma du câble
Percorso cordina scala



Für alle weiteren Service-Unterlagen gilt ST 9240 S.

For all the other service documentations ST 9240 S will be applied.

Pour toutes les autres service documentations ST 9240 S est appliqué.

Per tutte le rimanenti note di servizio vale ST 9240 S.