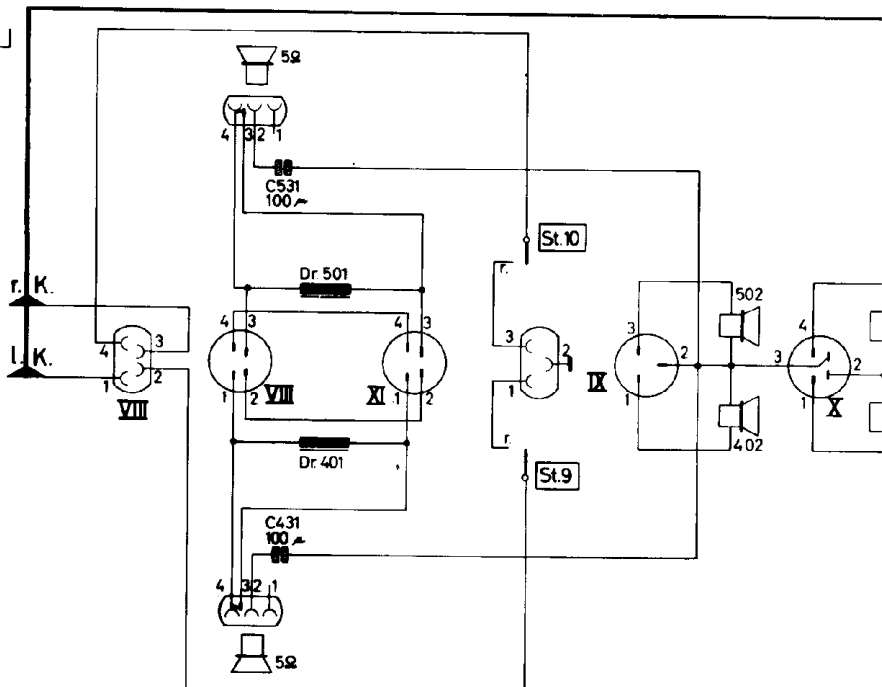
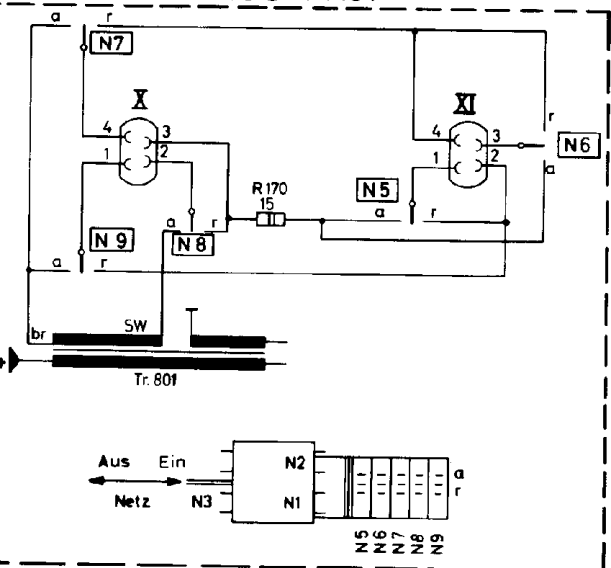
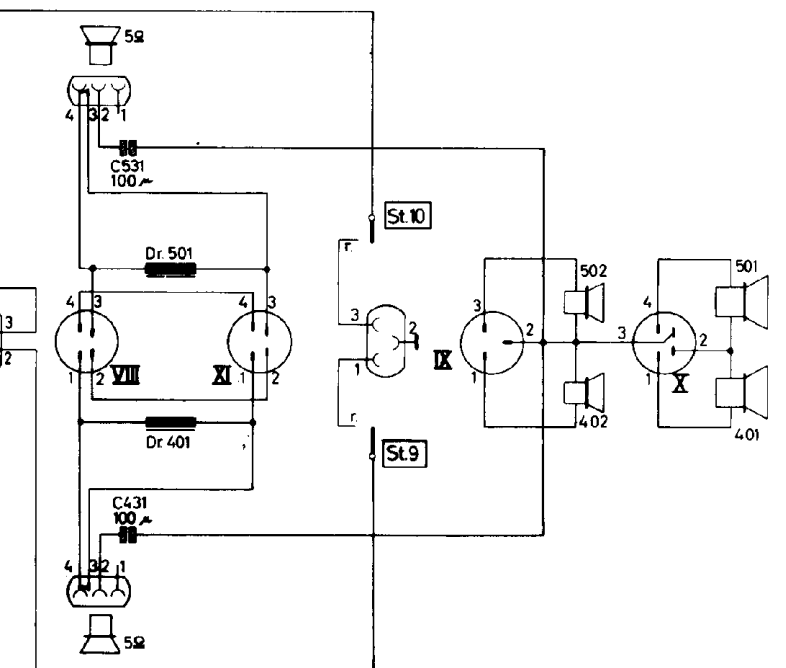
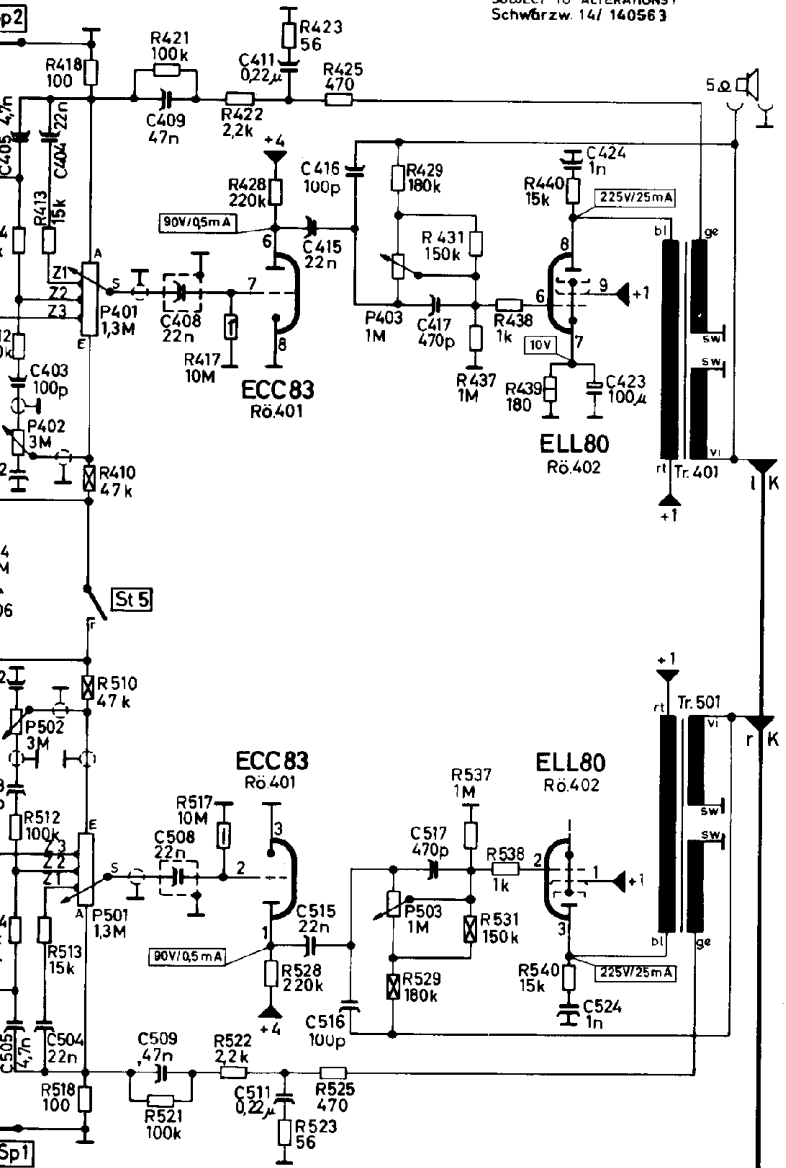


Chassis T146V



Änderungen vorbehalten!  
SUBJECT TO ALTERATIONS!  
Schwarzw. 14/ 140563

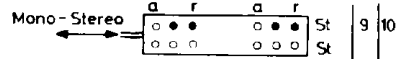
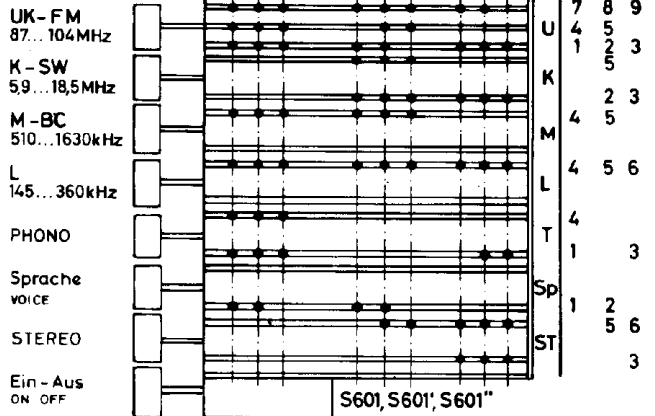


SABA - SERVICE-ORGANISATION

Printed in Western Germany VSO 483066350 T

1963/64

Druckastenaggregat  
PUSH BUTTON ASSEMBLY



a = Arbeitskontakt/OPERATING CONTACT  
r = Ruhkontakt/RESTING CONTACT

ZF/IF. AM 460kHz FM 10,7MHz

Gleichspannungsmessung mit Voltmeter  $R_i \approx 20k \Omega/V$   
D.C. VOLTAGE TEST WITH VOLTMETER  $R_i \approx 20k \Omega/V$



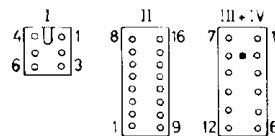
Röhren-Fassung  
(von unten)  
TUBE SOCKET  
(from below)



Meß-Buchse  
(von oben)  
TEST SOCKET  
(from above)

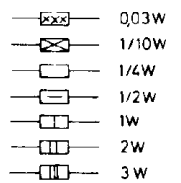


AF 126



Filter-Anschlüsse  
(von unten)  
IF-TRANSF CONNECTIONS  
(from below)

Widerstände  
RESISTORS



Stereo-Decoder  
(MPX/1 9)

Kondensatoren  
CAPACITORS

1p = 1MMF  
1n = 0,001MF  
1μ = 1MF

**SABA**

Kombinationstruhe  
Schwarzwald Vollautomatic 14  
Stereo

SABA - SERVICE-ORGANISATION