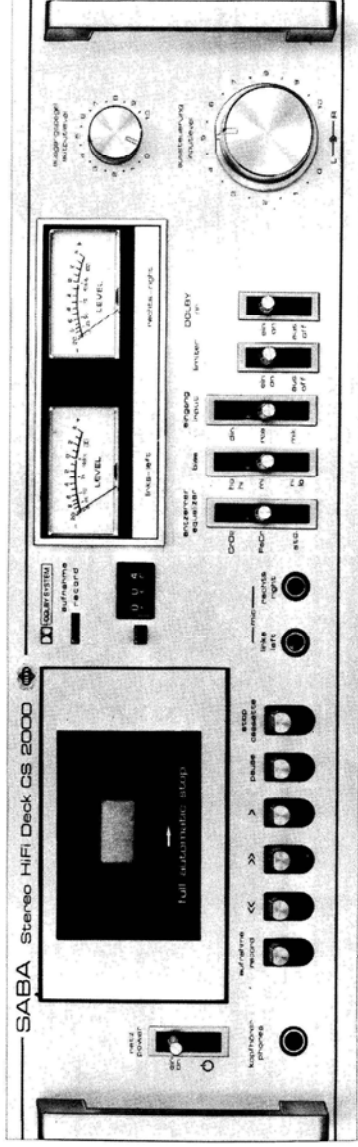


SABA

T 146

Service-Instruction

HiFi Cassetten-Deck CS 2000



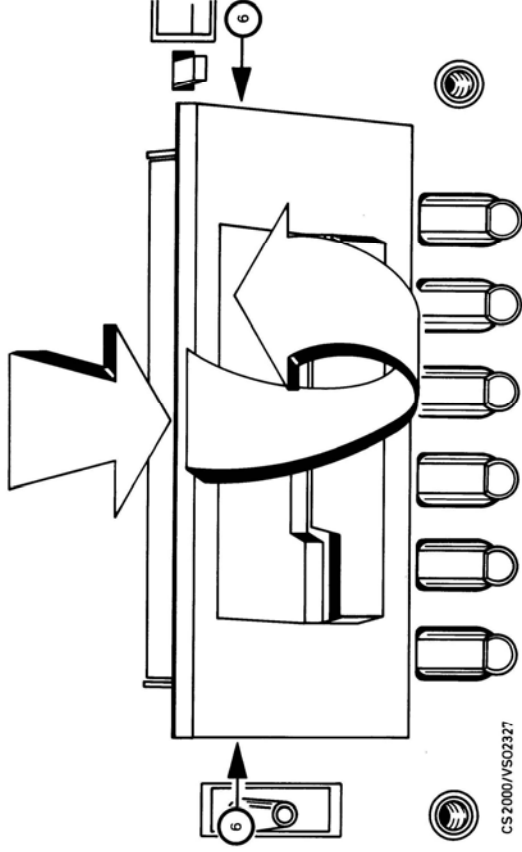
Ausbauhinweis Disassembly Instructions Indications pour le démontage Avviso di smontaggio

**Ausbau des Cassetten-Deckels
(Kopfwechsel oder -justage)**
Nach Entfernen der Schrauben ④ den
Cassetten-Deckel nach unten schieben
und herauschwenken.

**Removal of the cassette cover
(changing or aligning the head)**
Slide the cassette cover downwards and
swivel out.

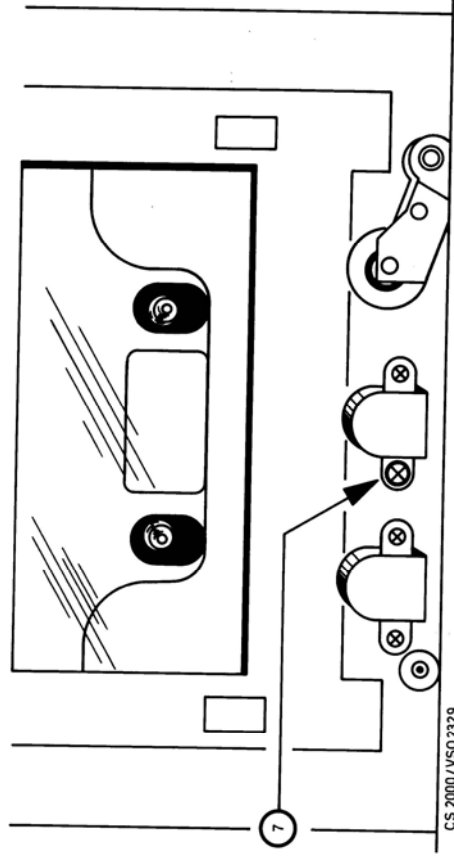
**Démontage du couvercle du
compartiment des cassettes
(remplacement ou ajustage de la tête)**
Après avoir retiré les vis ④, pousser le
couvercle du compartiment des cassettes
vers le bas et le faire pivoter.

**Smontaggio del coperchio cassette
(sostituzione o aggiustaggio testina)**
Dopo aver tolto le viti ④ spingere il
coperchio delle cassette verso il basso
ed estrarlo.

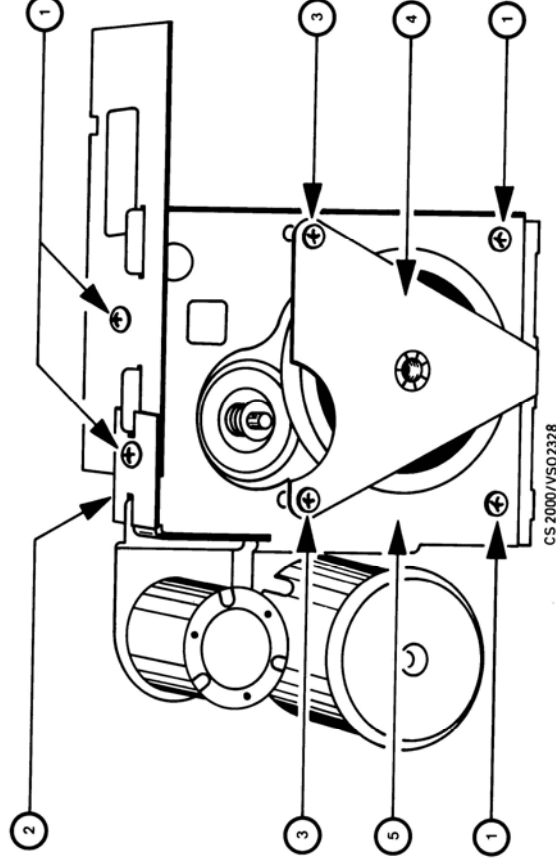


CS 2000/VS02327

Ausbauhinweis
Disassembly Instructions
Indications pour le démontage
Avviso di smontaggio



CS 2000 / VSO 2329



CS 2000 / VSO 2328

Motorwechsel

Schrauben ① und ③ entfernen. Haltewinkel ② und Gegenlagerplatte ④ abnehmen. Motorhalteplatte ⑤ etwas nach unten schieben und herausdrehen.

Remplacement du moteur

Retirer les vis ① et ③. Enlever l'équerre de maintien ② et la plaque de butée ④. Pousser un peu vers le bas la plaque de maintien du moteur ⑤ et la faire pivoter.

Wechsel des Flachriemens

Schrauben ③ und Gegenlagerplatte ④ entfernen. Antriebsriemen von der Motorachse nehmen und über die Schwungmasse herausziehen. Neuen Riemen in umgekehrter Reihenfolge wieder einsetzen.

Remplacement de la courroie plate

Enlever les vis ③ et la plaque de butée ④. Enlever la courroie de transmission de l'axe du moteur et la retirer au dessus de la masse d'inertie. Procéder en ordre inverse pour monter la courroie neuve.

Changing the motor

Remove screws ① and ③. Remove fixing bracket ② and support plate ④. Shift the motor mechanism plate ⑤ downwards a little and swivel out.

Sostituzione del motore

Togliere le viti ① e ③. Staccare la squadra di tenuta ② e la piastra di controspunto ④. Spingere la piastra di tenuta del motore ⑤ un po' verso il basso ed estrarla.

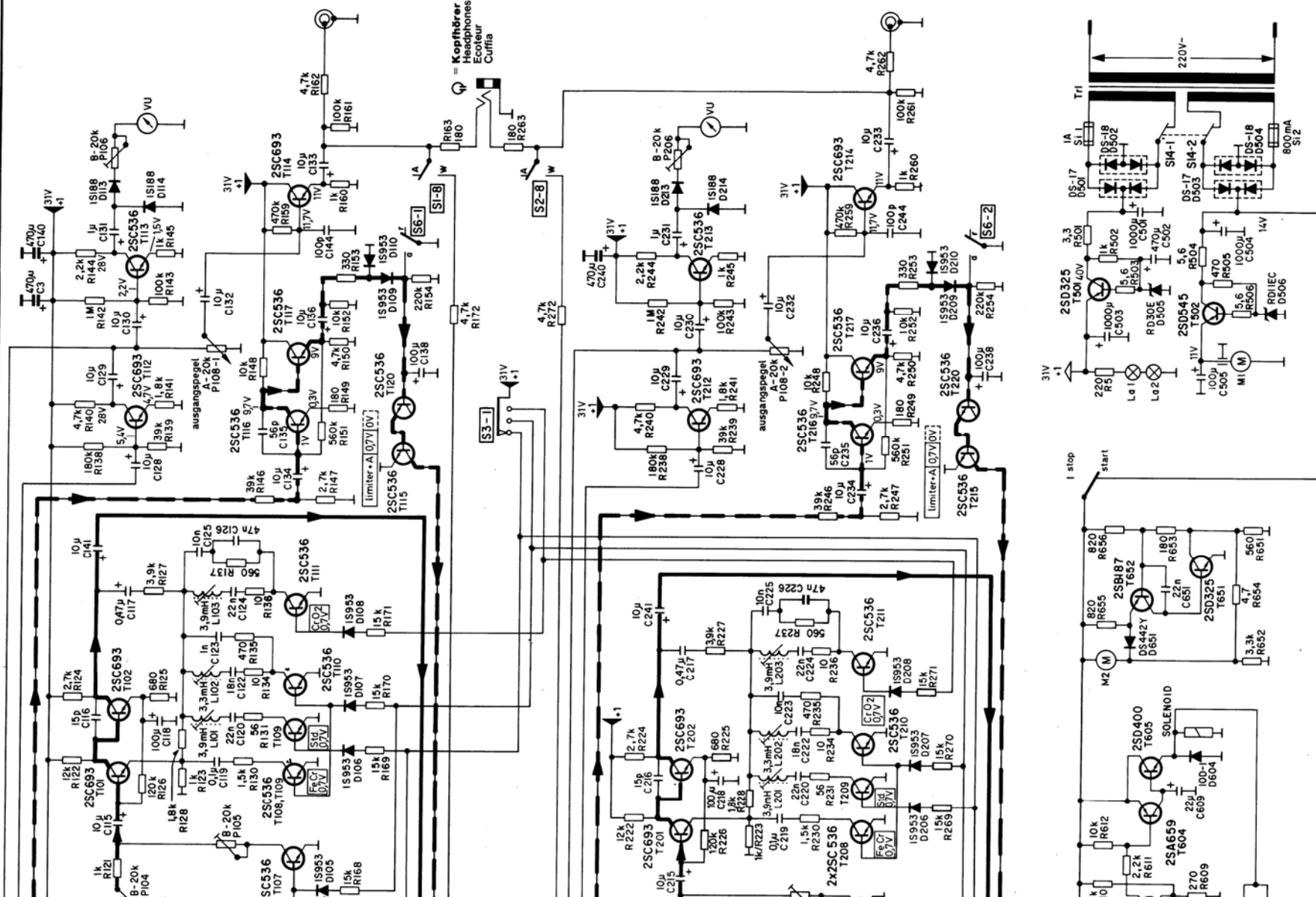
Changing the flat belt

Remove screws ③ and support plate ④. Take the drive belt from the motor axis and pull out via the flywheel. Insert new belt in reverse sequence.

Sostituzione della cinghia piana

Togliere le viti ③ e la piastra di controspunto ④. Togliere la cinghia di trasmissione dall'asse motore ed estrarla attraverso la massa volanica. Rimontare la nuova cinghia nell'ordine inverso.

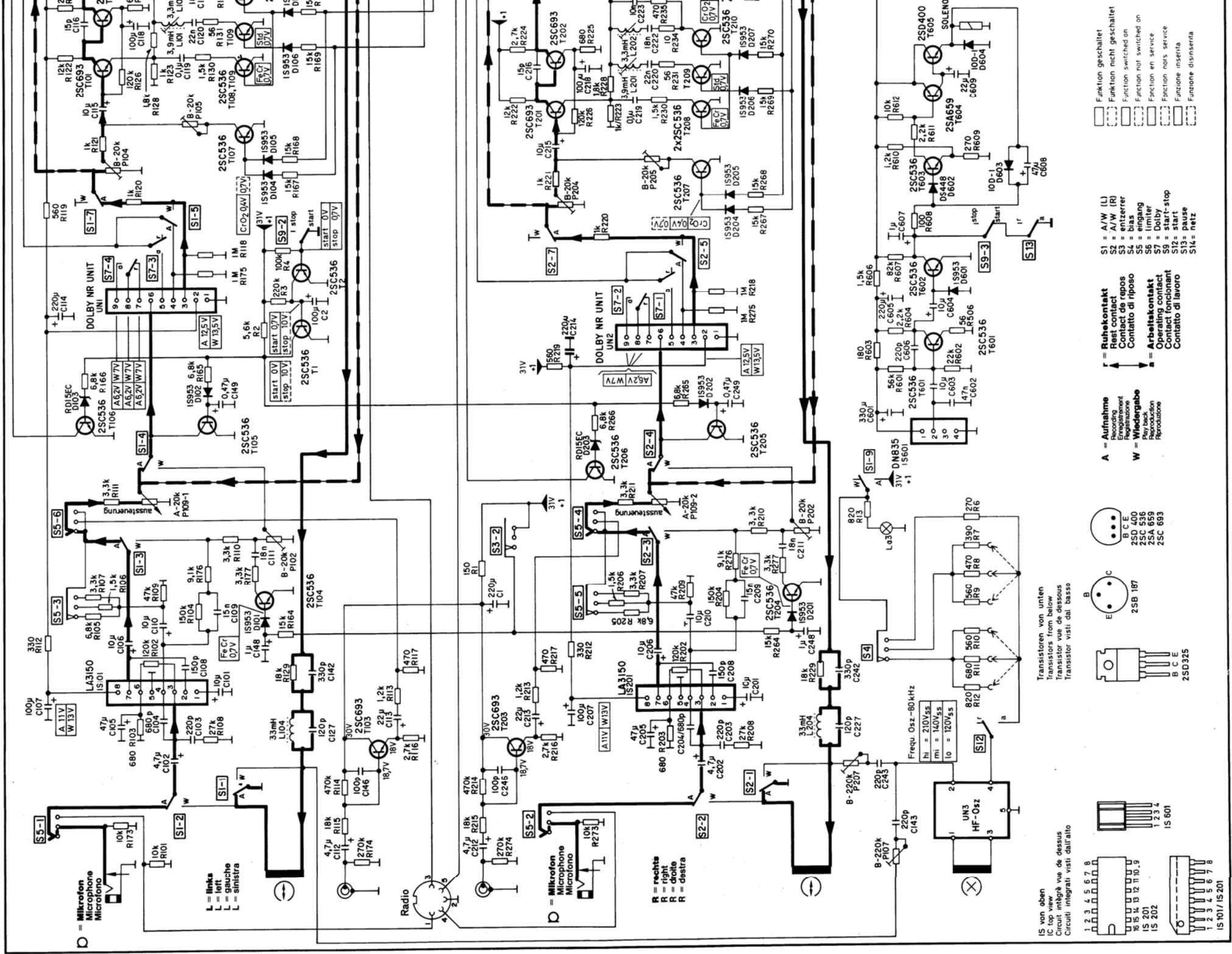
Änderungen vorbehalten!
 Subject to modification without notice!
 Modifications réservées!
 Con riserva di modifiche!
 CS 2000/VS02312/16 10/78



- Funktion geschaltet
- Funktion nicht geschaltet
- Function switched on
- Funktion not switched on
- Fonction en service
- Funzione in servizio
- Funzione inserita
- Funzione disinserita

→ = Limiter
 → = Aufnahme
 Recording
 Enregistrement
 Registrare

SABA
 HiFi Cassette-Deck CS 2000
 SABA SERVICE-ORGANISATION



D = Mikrophon
Microphone
Microfono

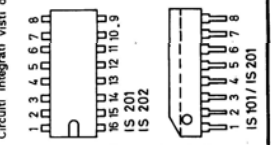
L = links
L = left
L = gauche
L = sinistra

Radio

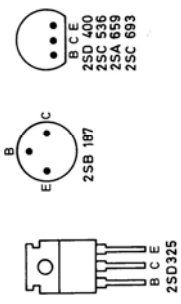
D = Mikrophon
Microphone
Microfono

R = rechts
R = right
R = droite
R = destra

IS von oben
Circuit intègré vue de dessus
Circuiti integrati visti dall'alto



Transistoren von unten
Transistor from below
Transistori visti dal basso



A = Aufnahme
Recording
Enregistrement
Riproduzione

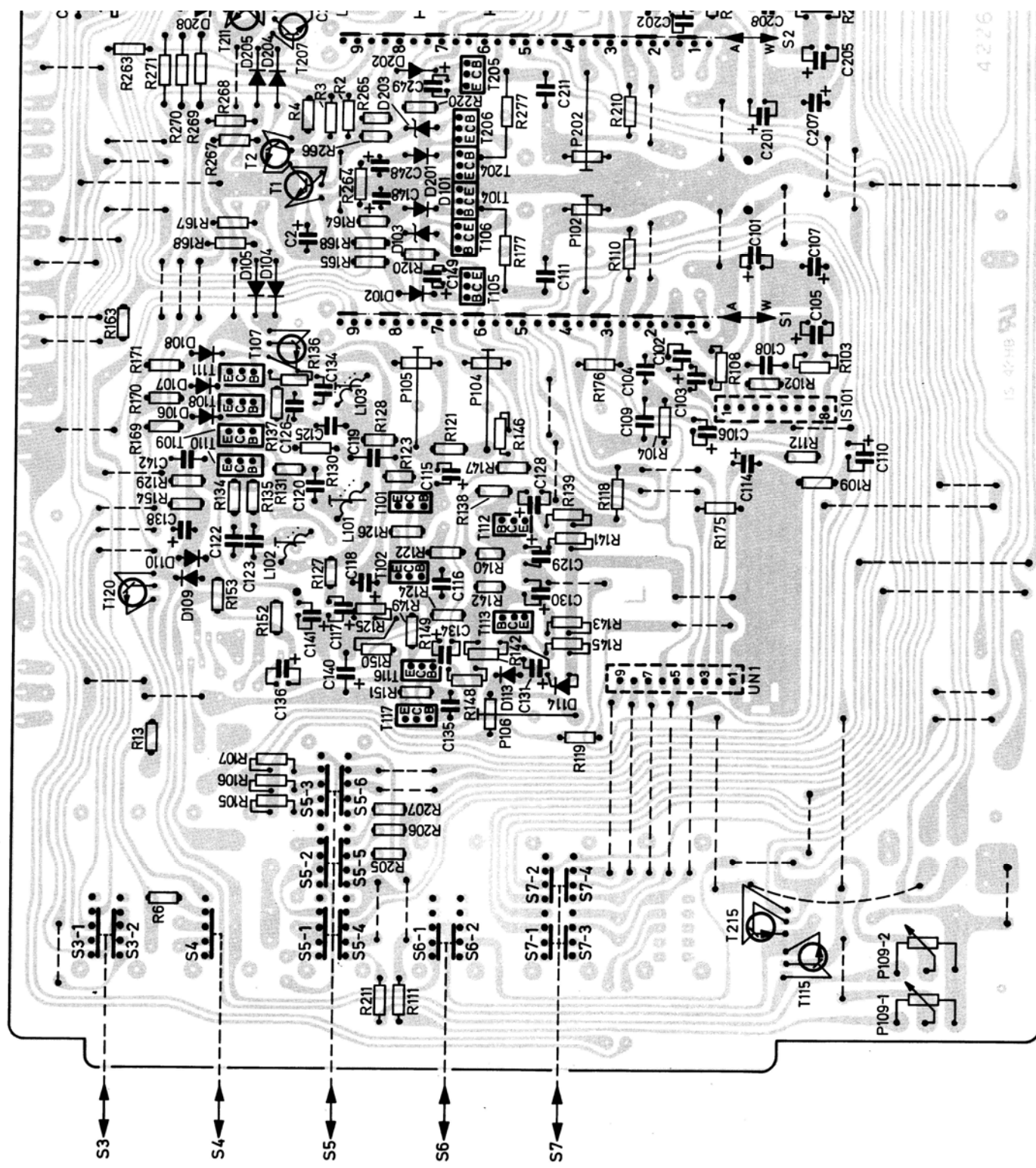
W = Wiedergabe
Play back
Reproduction
Riproduzione

↑ = Ruhekontakt
Rest contact
Contact de repos
Contatto di riposo

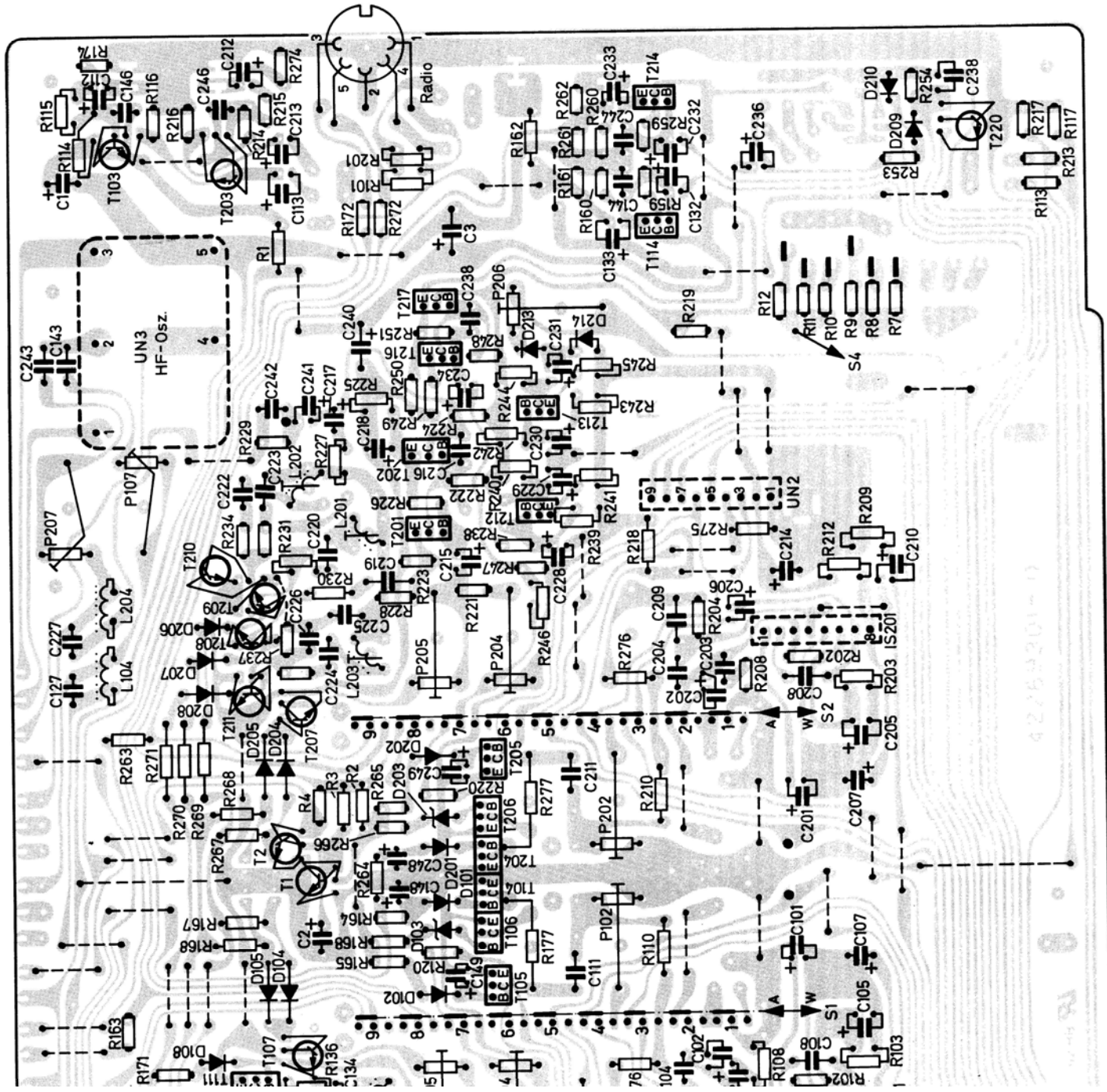
↓ = Arbeitskontakt
Operating contact
Contact fonctionnant
Contatto di lavoro

S1 = A/W (L)
S2 = A/W (R)
S3 = entzerrer
S4 = bias
S5 = eingang
S6 = entzerrer
S7 = Dohler
S8 = start
S9 = start-stop
S12 = pause
S13 = netz

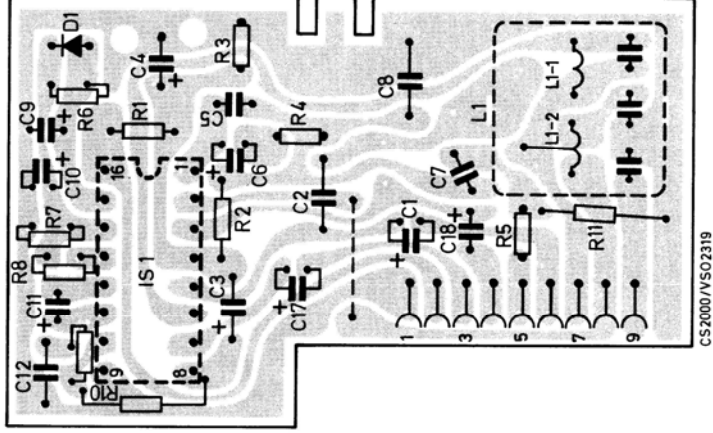
☐ Funktion geschaltet
Function switched on
Fonction not switched on
Fonction en service
Fonction non service
Fonction inserita
Funzione disinserita



CS 2000/VSO 2338

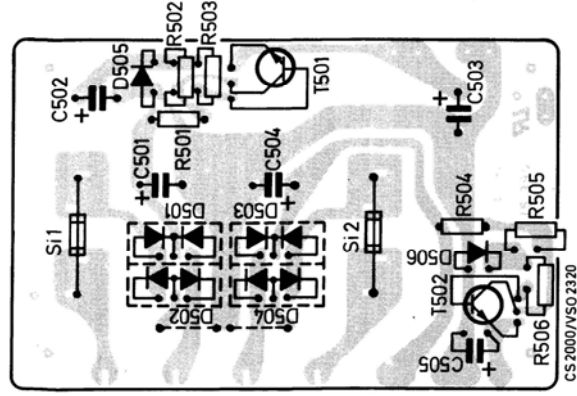


Dolby NR



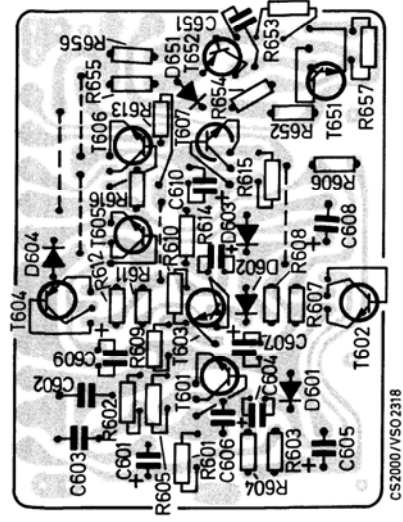
Netzteil

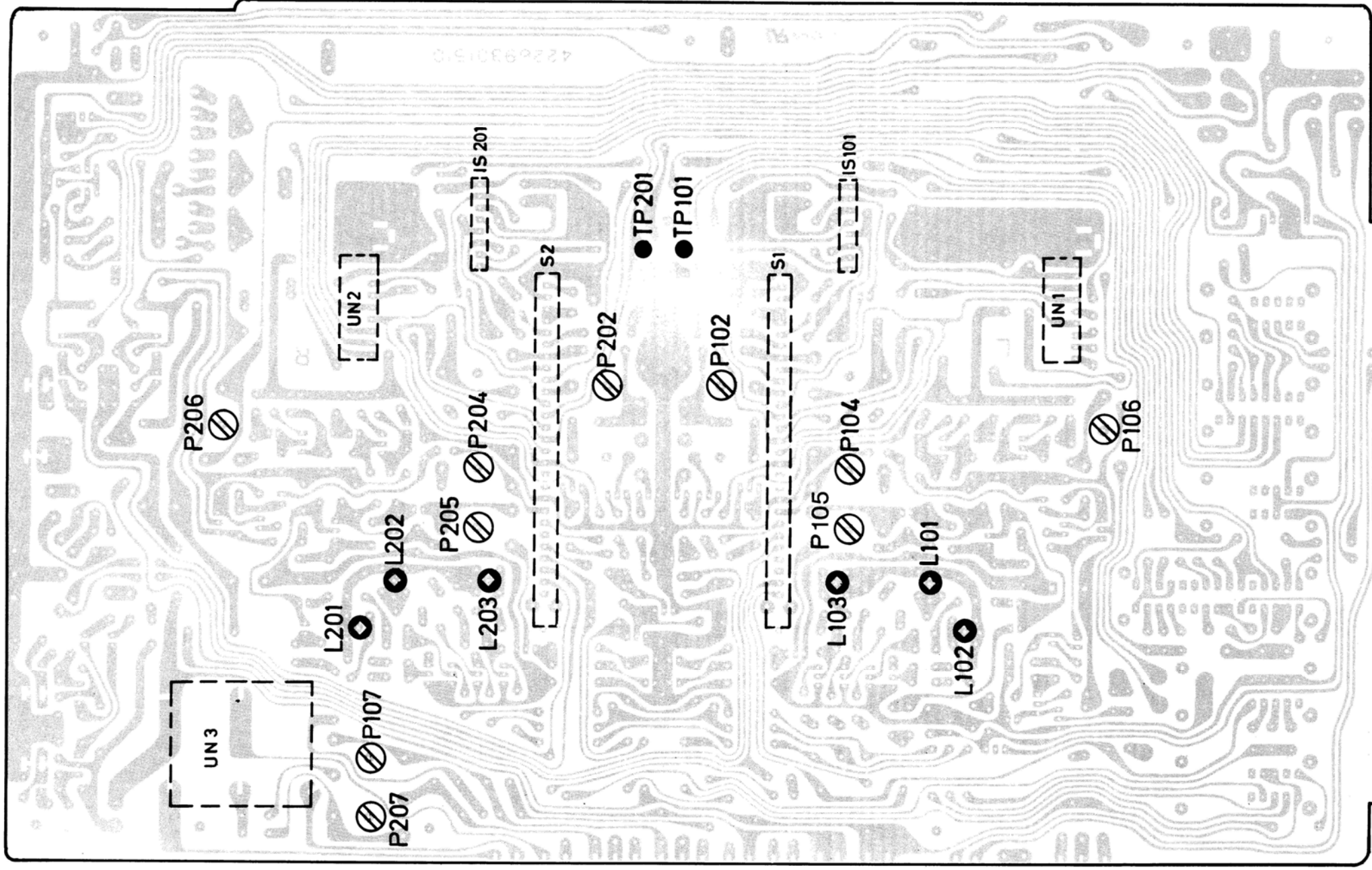
Power supply
Alimentation secteur
Alimentatore rete



Schaltungsplatte EA

Printed board for switching off
Platine de connexion EA
Piastra circuito





Abgleichanleitung

Generator Meßvorbereitung	Meßgerät Meßpunkt	Abgleichpunkt
Bandgeschwindigkeit		
Mit Testcassette 3150 Hz wiedergeben	Tonschwankungsmesser an Radio-Buchse anschließen	Mit Poti im Motor + 1 % Drift einstellen
Kopfstage		
Mit Testcassette 6,3 kHz wiedergeben	NF-VM an TP 101 / TP 201 anschließen	Mit vorderer Tonkopf-Schraube ⑦ max. Ausgangsspannung einstellen
Vormagnetisierung		
CrO ₂ Cassette einlegen. Pausentaste drücken. Gerät auf Aufnahme schalten	NF-VM an A/W-Kopf L/R anschließen	Bei CrO ₂ mit P 107 / P 207 14 V einstellen
Aussteuerungsanzeige		
An Radio-Buchse 1 mV/kOhm, 1 kHz anschließen. Cassette einlegen. Gerät auf Aufnahme schalten. Pausentaste drücken	NF-VM an TP 101 / TP 201 anschließen	Mit Aussteuerungsregler 580 mV einstellen. Mit P 106 bzw. P 206 Anzeigeeinstrument auf + 3 dB einstellen.
Dolby®-Pegel-Wiedergabe		
Mit Dolby®-Pegeltape 400 Hz wiedergeben. Dolby®-Taste ein		Mit P 102 / P 202 Anzeigeeinstrument auf + 3 dB
Aufsprechstrom		
An Radio-Buchse 1 mV/kOhm, 1 kHz anschließen. CrO ₂ Cassette einlegen. Gerät auf Aufnahme schalten.		Mit Aussteuerungsregler Anzeigeeinstrumente auf 0 dB einstellen. Pegelmaß bei Wiedergabe 0 dB erreichen, evtl. Aufnahmepegel mit P 104 / P 204 nachgleichen. Meßvorgang wie oben, jedoch Abgleich mit P 105 / P 205
Gerät auf FeCr oder Std.		

Alignment instructions

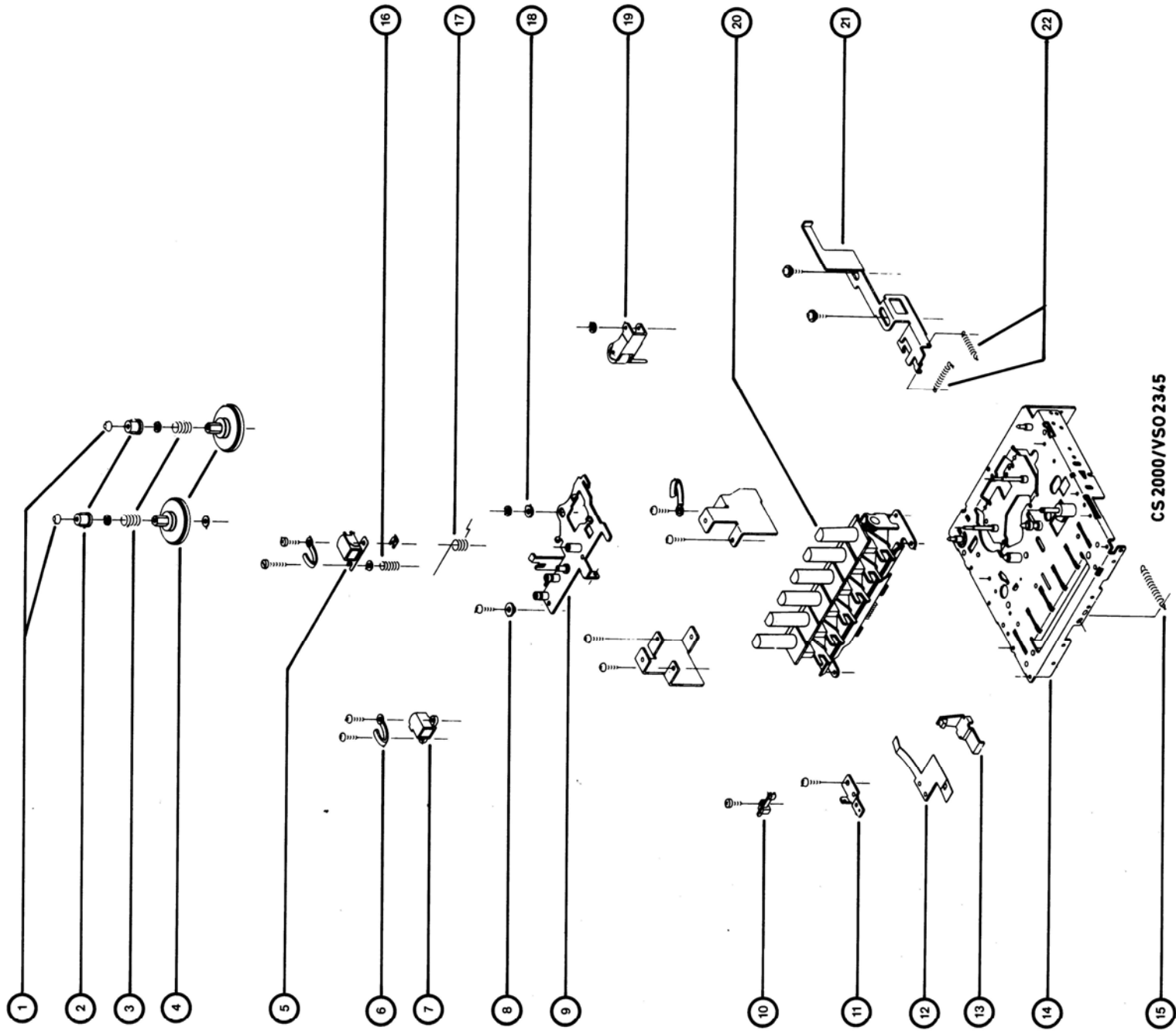
Generator Preparations	Test equipment Test point	Alignment point
Tape speed		
Reproduce 3150 Hz with test cassette	Connect pitch variation meter to radio socket	Adjust potentiometer in motor for + 1 % drift
Head adjustment		
Reproduce 6.3 kHz with test cassette	Connect AF-VM to radio socket	Adjust front head screw ⑦ for max. output voltage
Bias		
Insert CrO ₂ cassette. Press the pause button. Switch the unit to record.	Connect AF-VM to head L/R	For CrO ₂ adjust P 107 / P 207 for 14 V
Record level indicator		
Connect 1 mV/kOhm, 1 kHz, to radio socket. Insert a cassette, switch the unit to record press the pause button.	Connect AF-VM to TP 101 / TP 201	Adjust record level control for 580 mV. Adjust P 106 or P 206 for a meter indication of + 3 dB.
Dolby® Level, replay		
Reproduce 400 Hz with Dolby® level cassette. Dolby® button depressed.		Adjust P 102 / P 202 for a meter indication of + 3 dB.
Recording current		
Connect 1 mV/kOhm, 1 kHz, to radio socket. Insert a CrO ₂ cassette, switch the unit to record.		Adjust the record level control until meters indicate 0 dB. During reproduction, level must reach 0 dB, if necessary, align recording level with P 104 / P 204.
Unit switched to FeCr or Std.		Measurement as above, however alignment with P 105 / P 205.

Instruzioni de syntonisation

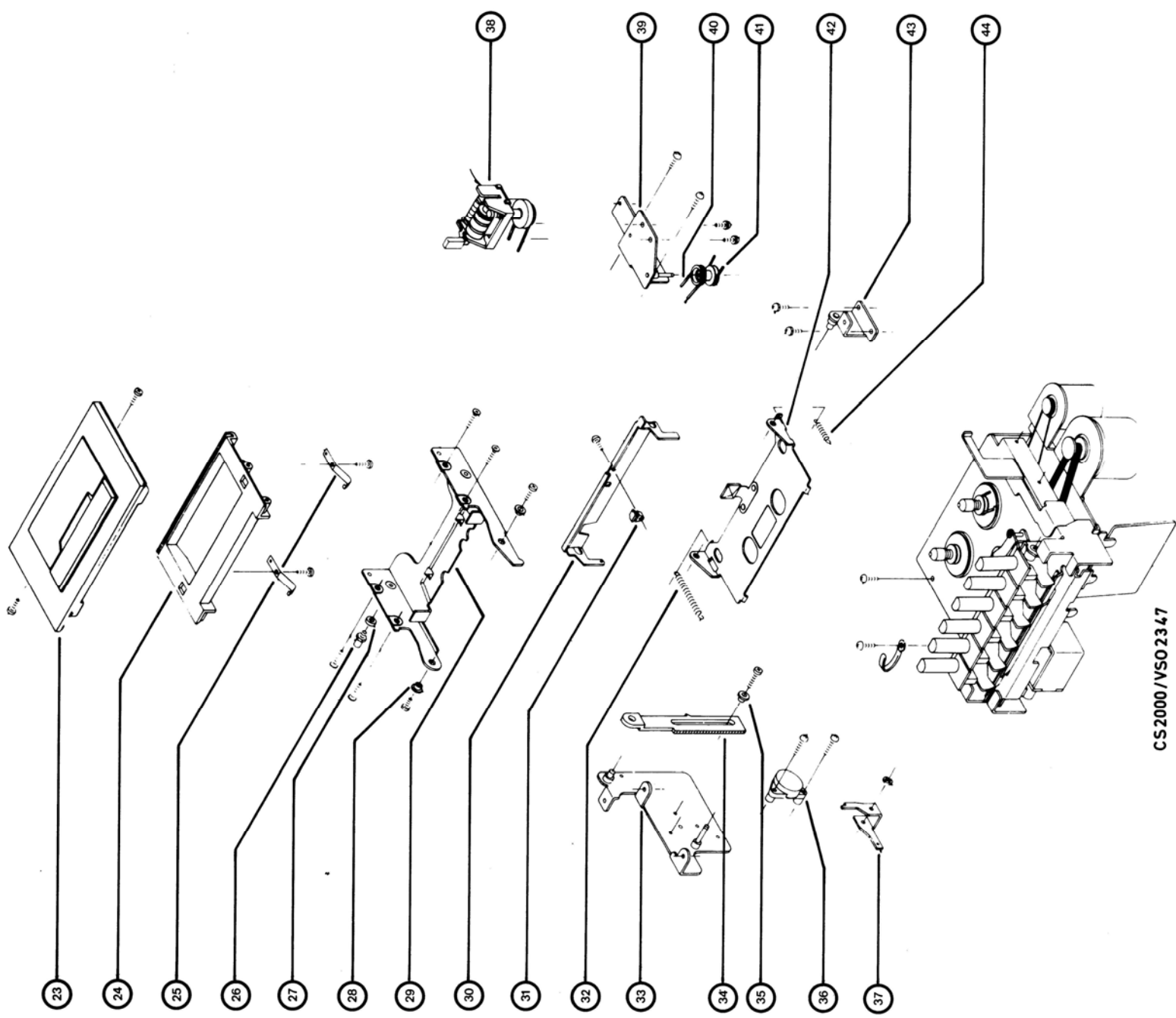
Générateur Préparatifs	Appareil de mesure Point de contrôle	Point de syntonisation
Vitesse de la bande		
Reproduire 3150 Hz avec la cassette de test	Brancher l'appareil de mesure du miaulement sur la prise radio	Régler un drift de + 1 % avec le potentiomètre du moteur
Réglage de la tête		
Reproduire 6,3 kHz avec la cassette de test	Brancher le vu-mètre BF à TP 101 / TP 201	Régler la tension de sortie max. avec la vis à l'avant de la tête sonore ⑦
Prémagnétisation		
Mette la cassetp CrO ₂ en place. Enfoncer la touche de pause. Connecter l'appareil sur enregistrement.	Brancher le vu-mètre BF à la tête sonore droite ou gauche	Pour les bandes CrO ₂ , régler 14 V avec P 107 / P 207
Indication de modulation		
Appliquer 1 mV/kOhm, 1 kHz sur la prise radio. Mettre la cassette en place. Connecter l'appareil sur enregistrement. Enfoncer la touche de pause.	Brancher le vu-mètre BF au point de contrôle TP 101 / TP 201	Avec le régulateur de modulation, régler 580 mV. Régler l'instrument d'indication sur + 3 dB avec P 106 ou P 206.
Reproduction du niveau Dolby®		
Reproduire 400 Hz avec la cassette Dolby®. Enfoncer la touche Dolby®.		Régler l'instrument d'indication sur + 3 dB avec P 102 / P 202.
Courant d'enregistrement		
Appliquer 1 mV/kOhm, 1 kHz sur la prise radio. Mettre la cassette CrO ₂ en place. Connecter l'appareil sur enregistrement.		Régler les instruments indicateurs sur 0 dB avec le régulateur de modulation. Le niveau doit atteindre 0 dB à la reproduction; si besoin est, corriger ultérieurement le niveau d'enregistrement avec P 104 / P 204.
Appareil sur FeCr ou Std.		Procéder à la mesure comme décrit ci-dessus, mais alignement avec P 105 / P 205.

Istruzioni per la compensazione

Generatore Preparativo per la misura	Apparecchio di misura Punto di misura	Punto di compensazione
Velocità del nastro		
Riproduzione con cassetta di prova 3150 Hz	Collegare il misuratore oscillazioni del suono alla presa radio	Regolazione della deriva con potenziometro nel motorino + 1 %
Messa a punto della testina		
Riproduzione con cassetta di prova 6,3 Hz	Collegare NF-VM alla presa radio	Regolare la tensione d'uscita mass. con la vite testina sonora anteriore ⑦.
Premagnetizzazione		
Introdurre la cassetta CrO ₂ . Premere il tasto pausa. Inserire l'apparecchio per la registrazione	Collegare VM-BF alla testina sinistra/destra	Per CrO ₂ regolare 14 V con P 107 / P 207
Indicazione di modulazione		
Collegare alla presa radio 1 mV/kOhm, 1 kHz. Introdurre la cassetta. Inserire l'apparecchio per la registrazione. Premere il tasto pausa.	Collegare NF-VM al punto di misura TP 101 / TP 201	Regolare 580 mV con regolatore di modulazione. Regolare lo strumento indicatore a + 3 dB con P 106 ovvero P 206.
Riproduzione livello Dolby®		
Riprodurre 400 Hz con cassetta livello Dolby®. Tasto Dolby® premuto.		Regolare lo strumento indicatore a + 3 dB con P 102 / P 202.
Corrente per la registrazione		
Collegare alla presa radio 1 mV/kOhm, 1 kHz. Introdurre la cassetta CrO ₂ . Inserire l'apparecchio per la registrazione.		Regolare con il regolatore di modulazione gli strumenti indicatori su 0 dB. Il livello deve raggiungere al momento della riproduzione 0 dB, se necessario compensare il livello di registrazione con P 104 / P 204.
Apparecchio su FeCr o Std.		Operazione di misurazione come sopra, tuttavia la compensazione con P 105 / P 205.

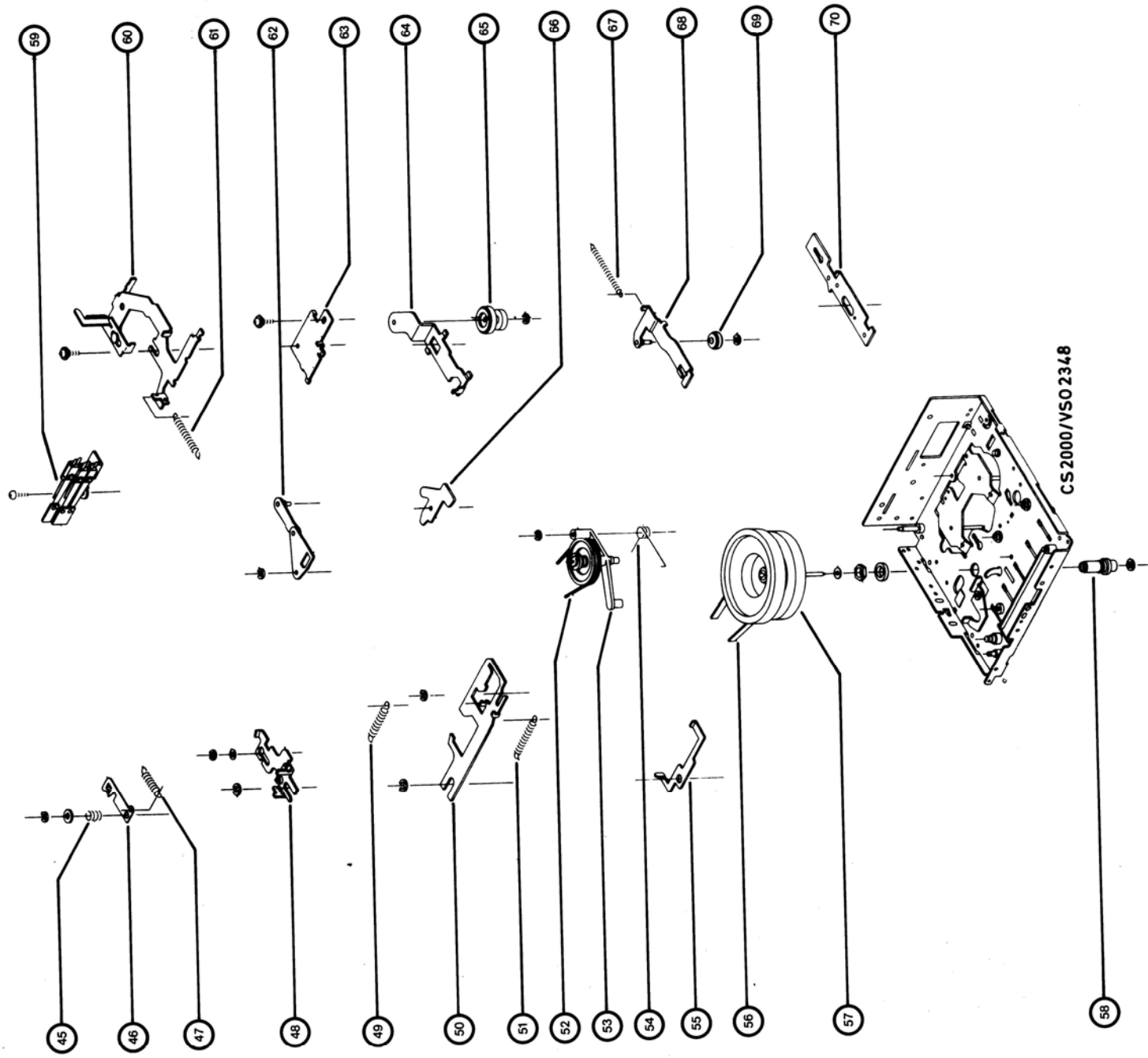


Pos. Teil	Best.-Nr.	Pos. Teil	Best.-Nr.
① Abdeckkappe	4900 024 522	⑬ Aufnahmesperrhebel	4900 024 509
② Mitnehmer	4900 024 520	⑭ Grundchassis	4900 024 490
③ Feder	4900 024 521	⑮ Rückholfeder	4900 024 526
④ Wickelteller	4900 024 519	⑯ Feder	4900 024 531
⑤ A/W-Kopf	4900 024 528	⑰ Feder	4900 024 532
⑥ Zugentlastung	4900 024 530	⑱ Kunststoffhalter	4900 024 525
⑦ Löschkopf	4900 024 529	⑲ Andruckrolle	4900 024 536
⑧ Führungshülse	4900 024 524	⑳ Tastenaggregat, silber	4900 024 491
⑨ Kopfträgerplatte	4900 024 523	㉑ Tastenaggregat, schwarz	4900 024 492
⑩ Löschoszillatorschalter	4900 024 534	㉒ Auswurfhebel	4900 024 537
⑪ Halteblech	4900 024 533	㉓ Feder	4900 024 538
⑫ Blattfeder	4900 024 511		

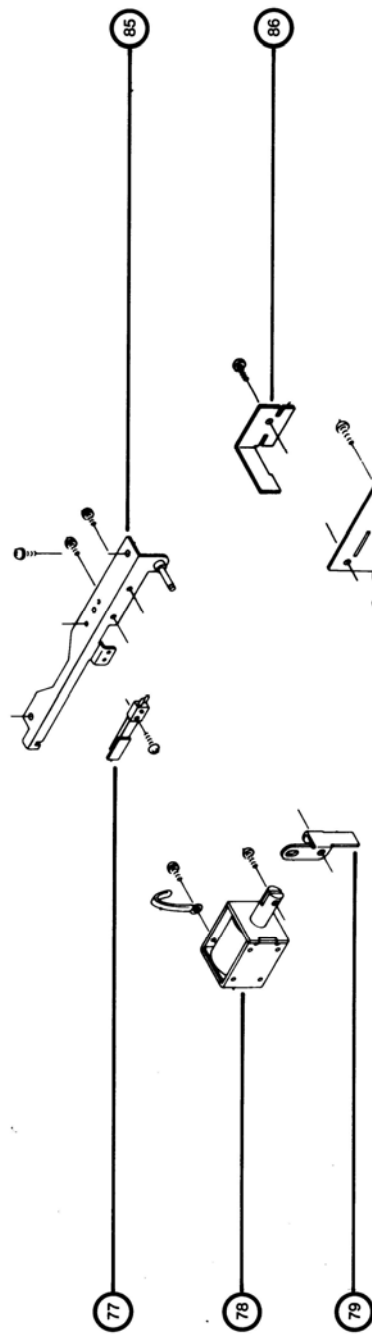
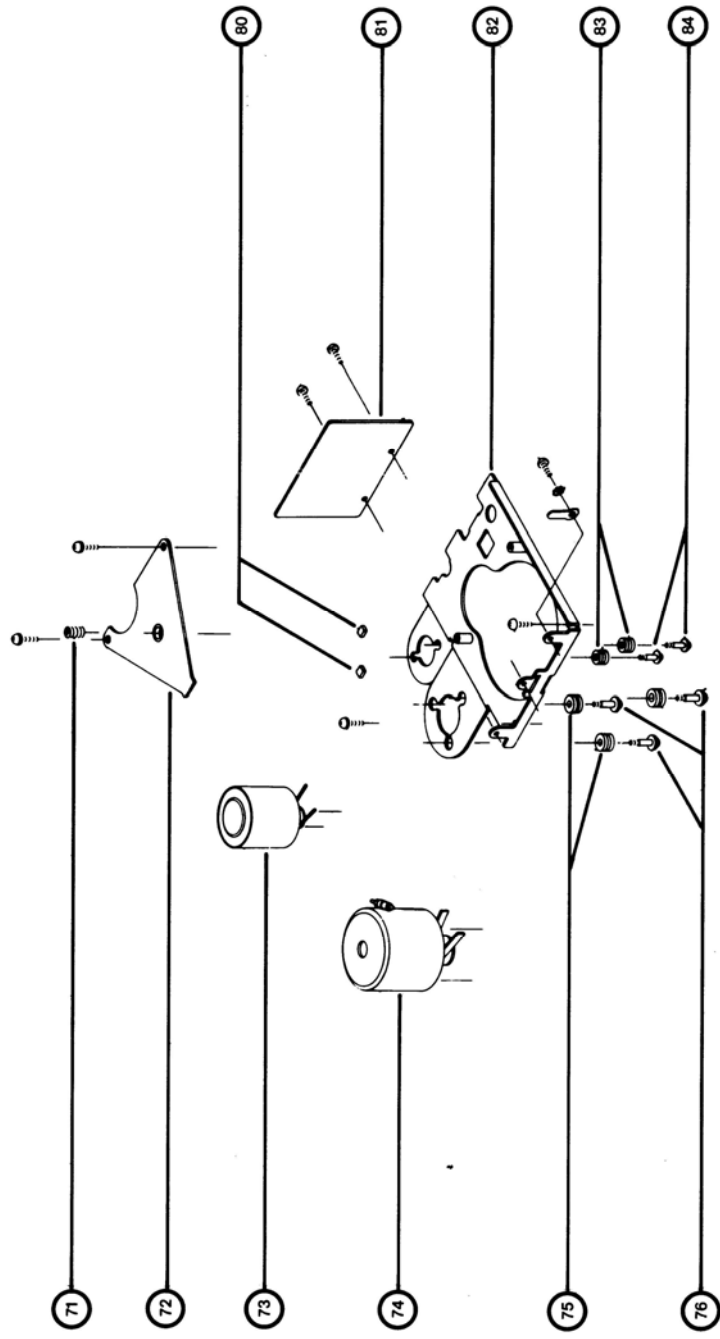


CS2000/VSO2347

Pos. Teil	Best.-Nr.	Pos. Teil	Best.-Nr.
(23) Cassettendeckel, silber	4900 024 493	(34) Dämpfungshebel	4900 024 501
(24) Cassettendeckel, schwarz	4900 024 494	(35) Führungshülse	4900 024 503
(25) Cassettenthalter, außen	4900 024 495	(36) Dämpfer	4900 024 502
(26) Haltefeder	4900 024 496	(37) Umlenkhebel	4900 024 539
(27) Mitnehmerstift	4900 024 499	(38) Zählwerk	4900 024 512
(28) Unterlegscheibe	4900 024 500	(39) Haltewinkel	4900 024 514
(29) Drehpunktstütze	4900 024 498	(40) Riemen	4900 024 513
(30) Cassettenthalter, innen	4900 024 497	(41) Umlenkrolle	4900 024 515
(31) Rastbügel	4900 024 505	(42) Auswurfblech	4900 024 504
(32) Kunststoffsperrle	4900 024 506	(43) Lagerwinkel	4900 024 508
(33) Feder	4900 024 517	(44) Feder	4900 024 518
(33) Seitenteil, links	4900 024 507		

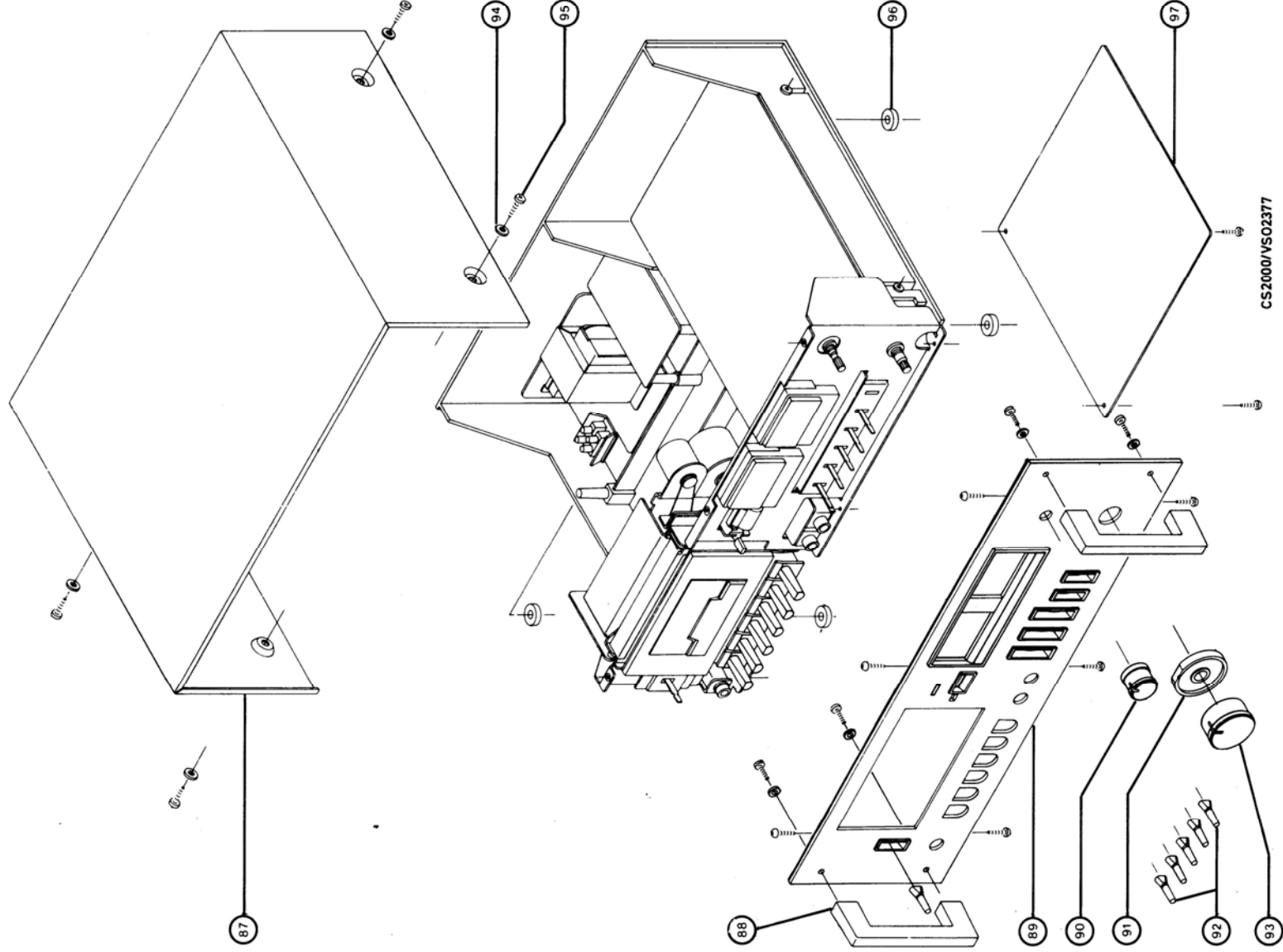


Pos. Teil	Best.-Nr.	Pos. Teil	Best.-Nr.
45 Druckfeder	4900 024 570	56 Führungslager	4900 024 540
46 Arretierung	4900 024 569	57 Start-Stop-Schalter	4900 024 560
47 Zugfeder	4900 024 571	58 Bremshebel	4900 024 567
48 Pausenhebel	4900 024 572	59 Feder	4900 024 568
49 Feder	4900 024 575	60 Hebel	4900 024 577
50 Mitnehmer	4900 024 573	61 Zwischenblech	4900 024 566
51 Feder	4900 024 574	62 Lagerhebel	4900 024 562
52 Riemen	4900 024 557	63 Zwischenrad	4900 024 561
53 Rutschkupplung, komplett	4900 024 558	64 Hebel	4900 024 578
54 Andruckfeder	4900 024 559	65 Feder	4900 024 565
55 Umlenkhebel	4900 024 576	66 Lagerhebel	4900 024 564
56 Flachriemen	4900 024 546	67 Zwischenrad	4900 024 563
57 Schwungrad	4900 024 545	68 Schieber	4900 024 535

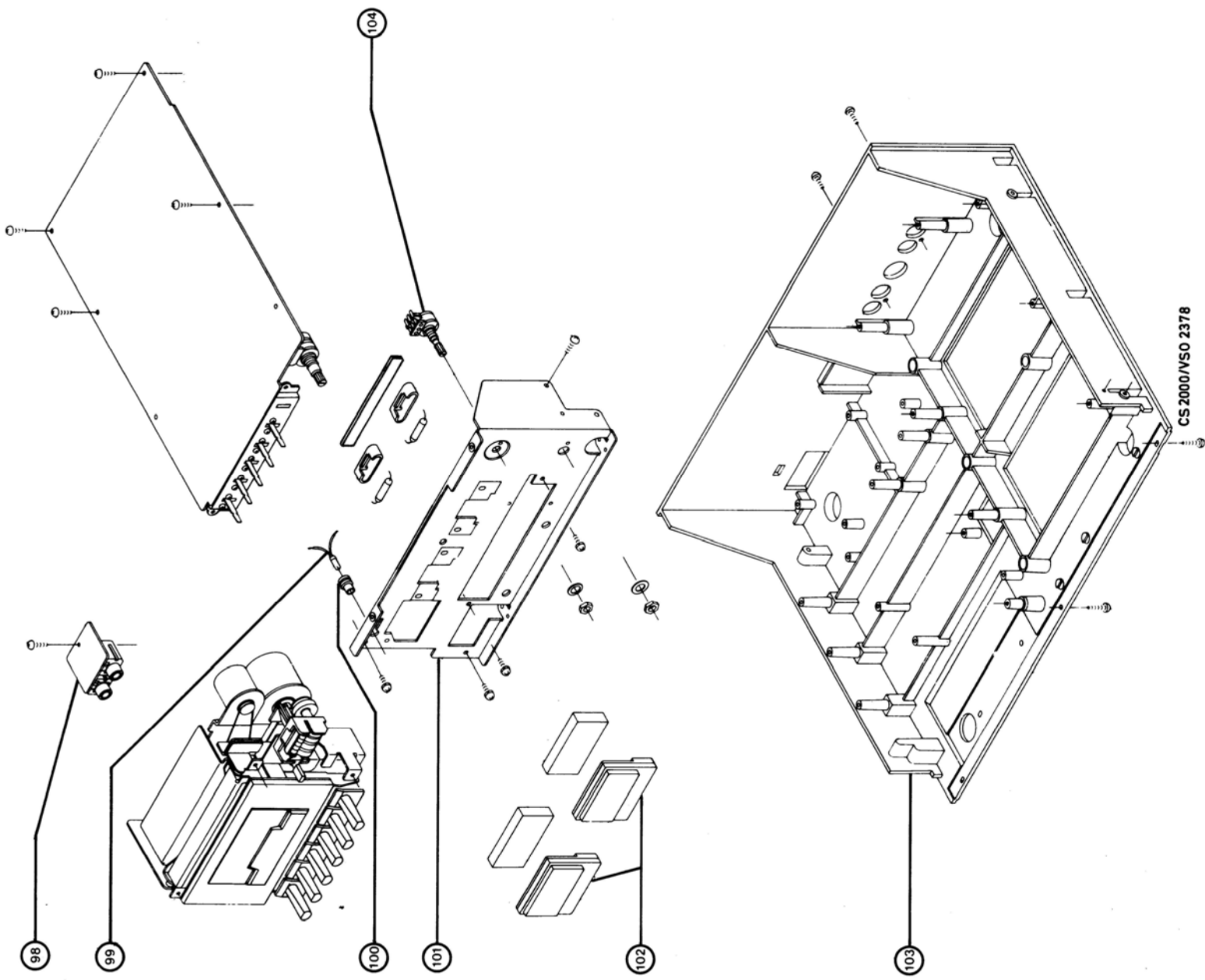


CS 2000/VSO 2349

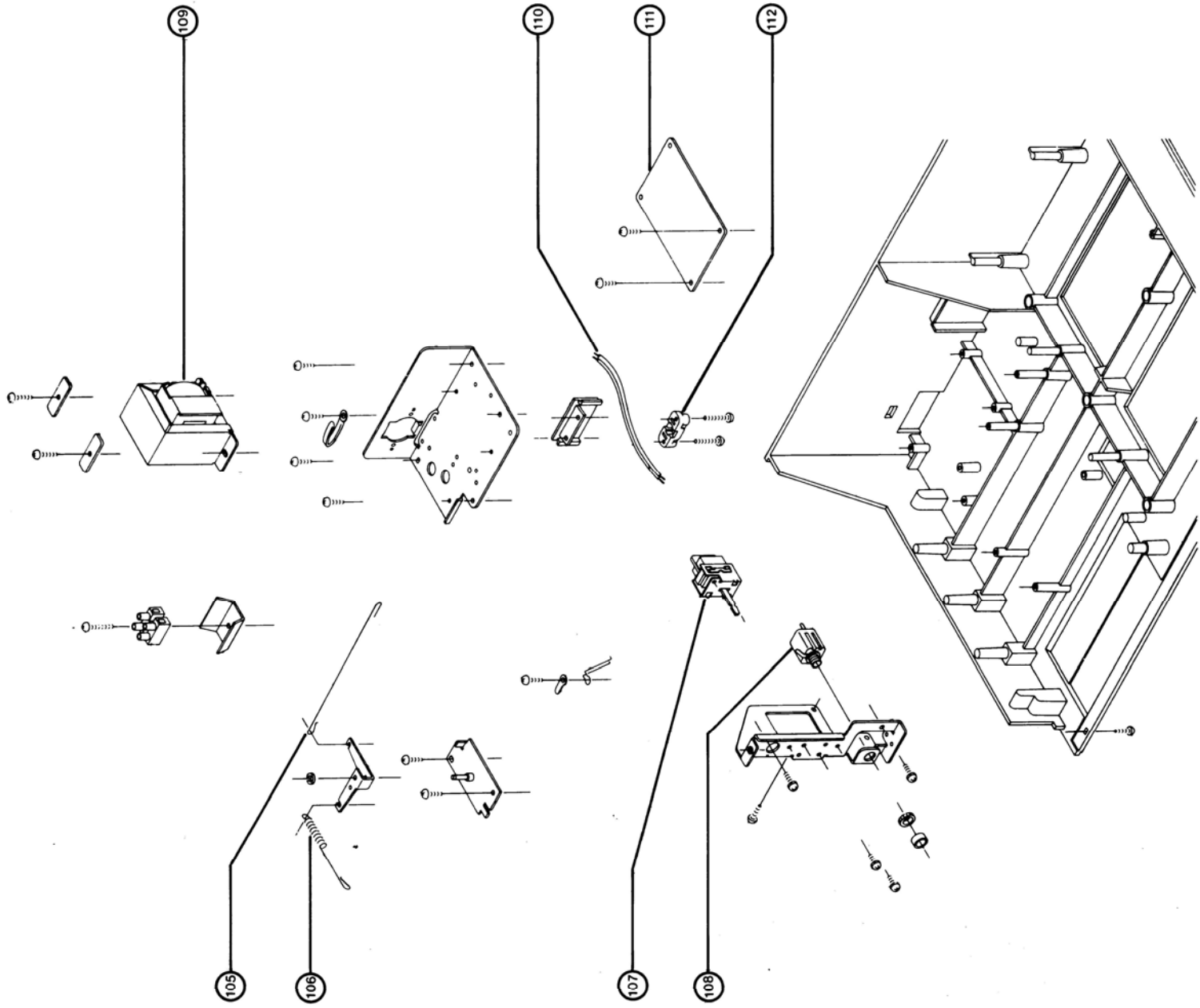
Pos. Teil	Best.-Nr.	Pos. Teil	Best.-Nr.
71 Gegenlager	4900 024 548	79 Umlenkhebel	4900 024 582
72 Halteplatte	4900 024 547	80 Gummistütze	4900 024 556
73 Wickelmotor	4900 024 553	81 Motorregelplatte	4900 024 468
74 Tonwellenmotor	4900 024 550	82 Halteplatte für Motoren	4900 024 549
75 Gummlager	4900 024 552	83 Gummlager	4900 024 555
76 Befestigungsschrauben	4900 024 551	84 Befestigungsschrauben	4900 024 554
77 Pausenschalter	4900 024 580	85 Befestigungswinkel	4900 024 579
78 Magnet	4900 024 581	86 Haltewinkel	4900 024 583



Pos. Teil	Best.-Nr.	Pos. Teil	Best.-Nr.
87 Gehäuseoberteil	4900 024 451	92 Knöpfe, silber	4900 024 149
88 Sturzbügel, silber	4900 024 139	93 Knöpfe, schwarz	4900 024 150
89 Sturzbügel, schwarz	4900 024 140	94 Drehknopf, silber	4900 024 143
90 Frontplatte, silber	4900 024 449	95 Drehknopf, schwarz	4900 024 144
91 Frontplatte, schwarz	4900 024 450	96 Unterlegscheibe	4900 024 444
92 Drehknopf, silber	4900 024 151	97 Gehäuseschraube	4900 024 589
93 Drehknopf, schwarz	4900 024 152		4900 024 453
	4900 024 145		4900 024 454
	4900 024 146		



Pos. Teil	Best.-Nr.	Pos. Teil	Best.-Nr.
⑧ Mikrofonaufnahme, komplett	4900 024 459	⑧ Anzeigeelement, silber	4900 024 456
⑨ Lampe für Aufnahmekontrolle	4900 024 484	⑨ Anzeigeelement, schwarz	4900 024 457
⑩ Lampenhalter	4900 024 458	⑩ Grundgehäuse	4900 024 452
⑪ Frontchassis	4900 024 455	⑪ Poti 2 x 20 kΩ	4900 024 606



CS 2000/VSO 2379

Pos. Teil	Best.-Nr.	Pos. Teil	Best.-Nr.
105 Schaltstange für Aufnahme	4900 024 597	109 Netztrafo	4900 024 469
106 Schaltstange m. Entlastungsfeder	4900 024 598	110 Netzkabel	4900 020 956
107 Netzschalter	4900 024 463	111 Netzteilplatine	4900 024 466
108 Kopfhörerbuchse	4900 024 460	112 Zugerlastung	4900 024 465

Ersatzteilliste

Teil	Bemerkungen	Best.-Nr.	Preisgruppe
Verpackung			
Versandkarton		4900 024 447	AP
Polster	rechts	4900 024 131	AL
Polster	links	4900 024 130	AL
Plastiktüte		4900 024 448	AF
Gehäuse			
Frontplatte	silber	4900 024 449	BU
Frontplatte	schwarz	4900 024 450	BU
Sturzbügel	silber	4900 024 139	AX
Sturzbügel	schwarz	4900 024 140	AX
Gehäuseoberteil		4900 024 451	BM
Grundgehäuse	Chassis	4900 024 452	AT
Fuß		4900 024 453	AF
Bodenplatte	für Verstärkerteil	4900 024 454	AL
Chassis, Knöpfe, Instrumente			
Frontchassis		4900 024 455	AK
Drehknopf, silber	für Aussteuerung, rechts	4900 024 143	AT
Drehknopf, schwarz	für Aussteuerung, rechts	4900 024 144	AT
Drehknopf, silber	für Aussteuerung, links	4900 024 145	AT
Drehknopf, schwarz	für Aussteuerung, links	4900 024 146	AT
Drehknopf, silber	für Ausgangspegel	4900 024 151	AT
Drehknopf, schwarz	für Ausgangspegel	4900 024 152	AT
Knöpfe, silber	für Kippschalter	4900 024 149	AM
Knöpfe, schwarz	für Kippschalter	4900 024 150	AM
Anzeigeeinstrument	silber	4900 024 456	BG
Anzeigeeinstrument	schwarz	4900 024 457	BE
Lampenhalter		4900 024 458	AB
Mikrofonbuchse, komplett	Klinke	4900 024 459	AU
Kopfhörerbuchse	Klinke	4900 024 460	AK
DIN Buchse		4900 024 461	AL
Buchsenleiste, 2fach	Cinch	4900 024 462	AI
Netzschalter		4900 024 463	AW
Netzkabel		4900 020 956	AW
Zugentlastung	für Netzkabel	4900 024 465	AE
Kippschalter	für Eingangswahl	4900 024 600	AP
Kippschalter	für Dolby	4900 024 601	AP
Kippschalter	für Limiter	4900 024 602	AP
Kippschalter	für Entzerrer, Bias	4900 024 603	AP
A/W Schalter	für 1 Kanal	4900 024 604	AN
Schaltungsplatten			
* Netzteilplatte		4900 024 466	BM
HF-Oszillator-Block		4900 024 467	BA
* Motorregelplatte		4900 024 468	BI
* Grundplatte	komplett für Dolbyeinheit	4900 024 584	CR
* Dolbyplatte		4900 024 585	BU
Socket	für Dolbyplatte	4900 024 599	AE
Transformator			
Netztrafo		4900 024 469	BL
Integrierte Schaltungen			
IS 1	LA 3150	4900 024 470	AL
Dolby IC	NE 545 B	4900 024 471	BF
Transistoren			
Tr 2 SC 536 E	2 SC 536 E	4900 024 472	AH
Tr 2 SC 693 E	2 SC 693 E	4900 024 473	AH
Tr 2 SC 945 Q	2 SC 945 Q	4900 024 474	AH
Tr 2 SA 659 E	2 SA 659 E	4900 024 475	AI
Tr 2 SD 400 F	2 SD 400 F	4900 021 594	AI
Tr 2 SD 325 E	2 SD 325 E	4900 024 476	AM
Tr 2 SB 187	2 SB 187	4900 000 964	AH

Ersatzteilliste (Fortsetzung)

Teil	Bemerkungen	Best.-Nr.	Preisgruppe
Dioden, Gleichrichter			
Diode 1 S 953	1 S 953	4900 024 477	AE
Diode DS 448	DS 448	4900 021 636	AE
Diode 10 D1	10 D1	4900 024 478	AG
Diode DS 442Y	DS 442Y	4900 024 479	AE
Diode DS 17	DS 17	4900 000 945	AI
Diode DS 18	DS 18	4900 000 949	AI
Diode RD 30E B4	RD 30E B4	4900 024 480	AF
Spulen			
L 101, 201, 103, 203	3,9 mH	4900 024 481	AI
L 102, 202	3,3 mH	4900 024 482	AI
L 104, 204	33 mH	4900 000 417	AH
Filter auf Dolby Modul		4900 024 483	AP
HF-Oszillator Spule		4900 024 592	AK
Lämpchen, Sicherungen			
Aufnahme Kontrolle		4900 024 484	AG
Instrumentenbeleuchtung		4900 024 485	AH
Sicherung	1 A	4900 024 486	AF
Sicherungshalter	800 mA	4900 024 487	AF
		4900 024 166	AL
Potentiometer (Trimmer)			
Potentiometer	220 k	4900 024 488	AG
Potentiometer		4900 024 489	AG
Laufwerk			
Grundchassis	für Laufwerk	4900 024 490	AY
Tastenaggregat	silber	4900 024 491	BI
Tastenaggregat	schwarz	4900 024 492	
Cassettendeckel	silber	4900 024 493	BC
Cassettendeckel	schwarz	4900 024 494	BC
Cassettenhalter	außen	4900 024 495	AH
Haltefedern	für Cassette	4900 024 496	AC
Cassettenhalter	innen	4900 024 497	AN
Drehpunkthülse	für Cassettenhalter	4900 024 498	AC
Schraube	für Drehpunkthülse	4900 024 595	AE
Mitnehmerstift	für Dämpfungshebel	4900 024 499	AC
U-Scheibe	für Mitnehmerstift	4900 024 500	AB
Dämpfungshebel		4900 024 501	AD
Dämpfer	für Cassettenklappe	4900 024 502	AI
Führungshülse	für Dämpfungshebel	4900 024 503	AB
Schraube	für Führungshülse	4900 024 596	AE
Auswurfblech	für Cassettenfach	4900 024 504	AN
Rastbügel	für Cassettenfach	4900 024 505	AH
Kunststoffsperre	für Rastbügel	4900 024 506	AC
Feder, links	für Auswurfblech	4900 024 517	AC
Feder, rechts	für Rastbügel	4900 024 518	AC
Seitenteil	links	4900 024 507	AM
Lagerwinkel, rechts	für Rastbügel	4900 024 508	AG
Aufnahmesperrhebel		4900 024 509	AF
Kunststofffühler	für Aufnahmesperre	4900 024 510	AB
Blattfeder	für Aufnahmesperre	4900 024 511	AF
Zählwerk		4900 024 512	BF
Riemen	Bandteiler-Umlenkrolle	4900 024 513	AG
Haltewinkel	für Zählwerk	4900 024 514	AI
Umlenkrolle	für Zählwerkriemen	4900 024 515	AD
Riemen	Umlenkrolle-Zählwerk	4900 024 516	AF
Wickelteller		4900 024 519	AG
Mitnehmer	für Bandwickel	4900 024 520	AA
Feder	für Mitnehmer	4900 024 521	AA
Abdeckkappe	für Wickelteller	4900 024 522	AA
Kopfrägerplatte		4900 024 523	AO
Führungshülse	für Kopfräger	4900 024 524	AB
Kunststoffhalter	für Kopfräger	4900 024 525	AB
Rückholfeder	für Kopfräger	4900 024 526	AF
Unterlagscheibe	für A/W-Kopf	4900 024 527	AB
A/W-Kopf		4900 024 528	BN

Ersatzteilliste (Fortsetzung)

Teil	Bemerkungen	Best.-Nr.	Preisgruppe
Löschkopf	Löschkopfanschluß	4900 024 529	AP
Zugentlastung	für Azimuteinstellung	4900 024 530	AA
Feder	für Andruckrolle	4900 024 531	AA
Feder	für Löschoszillatorschalter	4900 024 532	AD
Halteblech	für Löschoszillatorschalter	4900 024 533	AD
Löschoszillatorschalter	von Aufnahmetaste	4900 024 534	AH
Schieber	komplett	4900 024 535	AD
Andruckrolle		4900 024 536	AK
Auswurfhebel	für Auswurfhebel	4900 024 537	AK
Schraube	für Auswurfhebel	4900 024 593	AE
Federn	für Aufnahme	4900 024 538	AC
Umlenkhebel	für Aufnahme	4900 024 539	AD
Führungslager	für Tonwelle	4900 024 540	
Kunststoffscheibe	für Tonwelle	4900 024 541	AA
Abstandsscheibe		4900 024 542	
Mutter	für Führungslager	4900 024 543	
U-Scheibe		4900 024 544	
Schwungrad	mit Tonwelle	4900 024 545	AU
Flachriemen	für Schwungscheibe	4900 024 546	AG
Halteplatte	für Gegenlager	4900 024 547	AK
Gegenlager		4900 024 548	AC
Halteplatte	für Motoren	4900 024 549	AN
Tonwellenmotor		4900 024 550	BO
Befestigungsschrauben	für Tonwellenmotor	4900 024 551	AA
Gummilager		4900 024 552	AA
Wickelmotor	für Wickelmotor	4900 024 553	BF
Befestigungsschrauben		4900 024 554	AB
Gummilager		4900 024 555	AB
Gummistütze		4900 024 556	AA
Riemen	für Wickelmotor	4900 024 557	AF
Rutschkupplung	komplett	4900 024 558	AN
Andruckfeder	für Rutschkupplung	4900 024 559	AB
Start-Stop-Schalter		4900 024 560	AP
Zwischenrad	für schnellen Vorlauf	4900 024 561	AG
Lagerhebel	für Zwischenrad	4900 024 562	AL
Zwischenrad	für schnellen Rücklauf	4900 024 563	AF
Lagerhebel	für Zwischenrad	4900 024 564	AL
Feder	für Lagerhebel	4900 024 565	AC
Zwischenblech		4900 024 566	AD
Bremshebel		4900 024 567	AH
Schraube	für Bremshebel	4900 024 594	AE
Feder	für Bremshebel	4900 024 568	AC
Arretierung	für Pause	4900 024 569	AF
Druckfeder	für Arretierung	4900 024 570	AA
Zugfeder		4900 024 571	AB
Pausenhebel		4900 024 572	AG
Mitnehmer		4900 024 573	AE
Feder		4900 024 574	AC
Feder		4900 024 575	AC
Umlenkhebel		4900 024 576	AC
Hebel		4900 024 577	AI
Hebel		4900 024 578	AD
Befestigungswinkel		4900 024 579	AI
Pausenschalter		4900 024 580	AM
Magnet	für Endabschaltung	4900 024 581	BA
Umlenkhebel	für Magnet	4900 024 582	AG
Haltewinkel		4900 024 583	
Schaltstange	für Aufnahme	4900 024 597	AC
Schaltstange	mit Entlastungsfeder	4900 024 598	AC
Potentiometer			
Poti 2 x 20 K	Aussteuerung	4900 024 605	AR
Poti 2 x 20 K	Pegel	4900 024 606	AP

* = Diese Teile werden nicht auf Garantie umgetauscht

Technische Daten

Netzanschluß
220 V, 50 Hz

2 Motoren
1 x PCL-Servo
+ 1 x DC-geregelt

Band-Cassetten
International genormte
Compact-Cassetten

Umspülzeit
110 sec. für Cassette C 60

Bandgeschwindigkeit
4,75 cm/s \pm 0,5 %

Gleichlaufabweichung
 $\leq \pm 0,2\%$ (DIN 45507)

Vormagnetisierung
HF 85 kHz

Frequenzbereich
30 Hz... 14 kHz
Ausgang „Radio“
30 Hz... 16,5 kHz
Ausgang „Radio“ Chrom-Band

Geräuschspannungsabstand
> 56 dB/Nach IEC (Dolby®)

Klirrfaktor
< 3 %

Eingänge
Mikrofon – 70 dB/10 kOhm
Radio 0,1...2 mV/kOhm (DIN)

Ausgänge
Radio 1,2 V/5 kOhm
Kopfhörer 350~1000 mV/
100~2000 Ohm

Änderungen vorbehalten!

Caractéristiques techniques

Secteur
220 V, 50 Hz

2 moteurs
1 x PCL-Servo
+ 1 x DC

Cassette
Cassette compacte au
standard international

Durée de rebobinage
110 sec. pour cassette C 60

Vitesse de défilement
4,75 cm/s \pm 0,5 %

Pleurage et scintillement
 $\leq \pm 0,2\%$ (DIN 45507)

Prémagnétisation
HF env. 85 kHz

Gamme de fréquences
30 Hz à 14 kHz «sortie radio»
30 Hz à 16,5 kHz «sortie radio»
avec bande au chrome

Rapport signal/bruit pondéré
> 56 dB / selon IEC (Dolby®)

Distorsions
< 3 %

Entrées
Microphone – 70 dB / 10 kOhm
Radio 0,1 à 2 mV/kOhm (DIN)

Sorties
Radio 1,2 V / 5 kOhm
Casque 350 à 1000 mV /
100 à 2000 Ohm

Modifications réservées!

Specifications

Power supply
220 Volts AC, 50 cps.

2 motors
1 x PCL-Servo
+ 1 x DC governor

Tape cassette
Internationally standardized
Compact cassette

Rewind time
110 seconds for a C 60 cassette

Tape speed
4,75 cm/s \pm 0,5 %

Wow and flutter
 $\leq \pm 0,2\%$ (DIN 45507)

Bias
RF ca. 85 kHz

Frequency response
30 Hz... 14 kHz
"radio" output
30 Hz... 16,5 kHz
"radio"/chrome tape output

Signal / noise ratio
> 56 dB/IEC (Dolby®)

Harmonic distortion
< 3 %

Inputs
Microphone – 70 dB/10 kOhm
Radio 0,1...2 mV/kOhm (DIN)

Outputs
Radio 1,2 V/5 kOhm
Headphones 350~1000 mV/
100~2000 Ohm

Subject to modification without notice!

Dati tecnici

Alimentazione
rete 220 V, 50 Hz

2 motori
1 x PCL-Servo
+ 1 x DC

Cassette nastro
Cassetta compact di norma
internazionale

Tempo di ribobinaggio
110 sec. per cassette C 60

Velocità del nastro
4,75 cm/s \pm 0,5 %

Fluttuazione
 $\leq \pm 0,2\%$ (DIN 45507)

Premagnetizzazione
AF circa 85 kHz

Risposta di frequenza
30 Hz... 14 kHz uscita radio
30 Hz... 16,5 kHz uscita radio
nastro biossido di cromo

Rapporto segnale rumore
> 56 dB / secondo IEC (Dolby®)

Distorsione
< 3 %

Impressi
Microfono – 70 dB / 10 kOhm
Radio 0,1...2 mV/kOhm (DIN)

Uscite
Radio 1,2 V / 5 kOhm
Cuffie 350~1000 mV /
100~2000 Ohm

Con riserva di modifiche!