

Wichtige Hinweise

Die Sicherheit des Gerätes muß nach einer Reparatur oder Überprüfung erhalten bleiben. Es dürfen deshalb keine konstruktiven Merkmale des Gerätes sicherheitsmindernd verändert werden (z. B. müssen Abdeckungen ordnungsgemäß angebracht sein).

Ersatzteile müssen hinsichtlich ihrer Daten und ihrer Merkmale dem getauschten Teil entsprechen, damit die Sicherheit des Gerätes nicht vermindert wird. Verwenden Sie deshalb nur Original-Ersatzteile.

Avvisi importanti

La sicurezza dell'apparecchio deve rimanere conservata anche dopo una riparazione o un controllo. Perciò non è permesso di variare connotati costruttivi dell'apparecchio in modo che non garantiscono la sicurezza originaria (p. es. gli schemi di protezione devono essere fissati a regola d'arte).

I pezzi di ricambio devono corrispondere al pezzo da sostituire nei loro dati e nei loro connotati per garantire la stessa sicurezza dell'apparecchio. Usate perciò solo ricambi originali.

Important note

The unit must remain safe after repair or checking. Therefore, no design features of the unit may be altered which would result in a reduction of safety (e. g. covers must be properly replaced).

With regards to their data and technical features, spare parts must correspond with the replaced part, so as not to reduce the safety of the unit. Therefore, only use original spare parts.

Recommandations importantes

L'appareil doit remplir les mêmes conditions de sécurité après une réparation ou une révision. Aucune caractéristique de construction de l'appareil ne doit donc être modifiée de telle sorte que la sécurité de l'appareil en soit diminuée (par ex., les couvercles doivent être remis en place correctement).

Les caractéristiques et les propriétés des pièces de rechange doivent coïncider avec celles de la pièce qui est remplacée afin de ne pas réduire la sécurité de l'appareil. N'utilisez donc que des pièces de rechange d'origine.

Service-Einstellungen

Pos. No.	Pos. No. ① – ⑥ Seite/Pagina/Page 5	Pos. No.	Pos. No. ① – ⑥ Seite/Pagina/Page 5	Pos. No.	Pos. No. ① – ⑥ Seite/Pagina/Page 5
	1. Bandgeschwindigkeit 1. Testcassette 3150 Hz wiedergeben 2. Tonschwankungsmesser an „Line out“ 3. Motorpoti auf Sollgeschwindigkeit		4. Vormagnetisierung 1. 1 kHz und 10 kHz mit einem Pegel von – 20 dB Aussteuerung aufnehmen. „Dolby NR“: off 2. NF-VM an „Line out play“ 3. Bei Wiedergabe muß der Pegel für beide Frequenzen gleich sein. Falls erforderlich mit VR 105/205 Aufnahmevormagnetisierung verändern und wiederholen		5. Aufnahmepegel 1. Generator 1 kHz an „Line in“ 2. Gerät auf Aufnahme und Aussteuerung auf 0 dB einstellen 3. Pegel muß bei Wiedergabe 0 dB erreichen, sonst Aufnahmepegel mit VR 104/204 nachgleichen Bandzug – Prüfung Drehmoment-Meßcassette Wiedergabe Aufwickelzug 40 – 70 p/cm Schneller Vorlauf Aufwickelzug > 70 p/cm Schneller Rücklauf Aufwickelzug > 70 p/cm
	2. Kopfjustage 1. Testcassette 6,3 kHz wiedergeben 2. NF-VM an „Line out“ 3. Tonkopfschraube auf max.	②		①	
④ ⑤ ⑥	3. Wiedergabepegel 1. Dolby Testcassette 400 Hz wiedergeben 2. „Tape selector“: normal „Dolby NR“: off 3. NF-VM an TP 102/202 4. TAPE-1: VR 101/201 auf 580 mV TAPE-2: VR 102/202 auf 580 mV				

Regolazioni di servizio

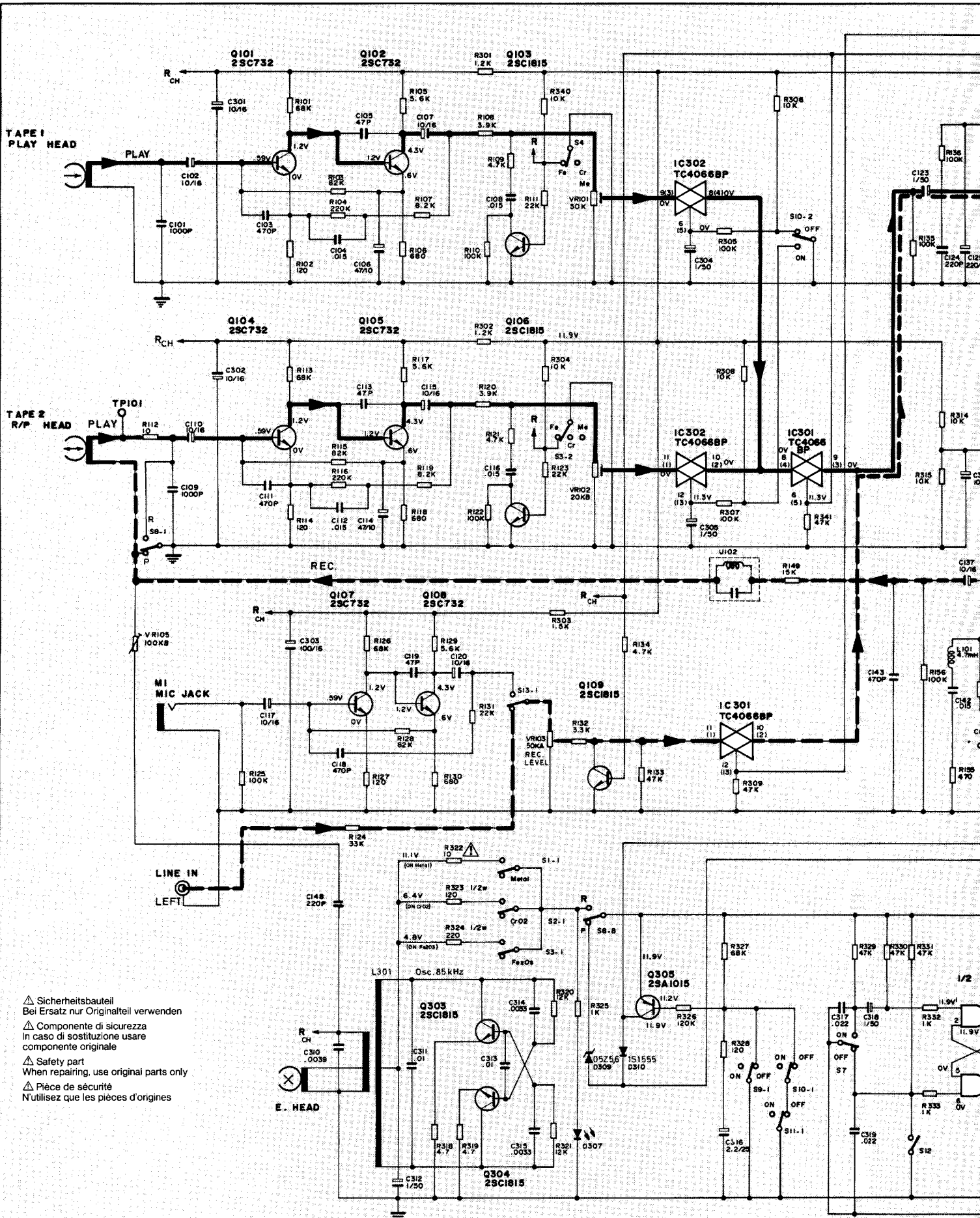
Pos. No.	Pos. No. ① – ⑥ Seite/Pagina/Page 5	Pos. No.	Pos. No. ① – ⑥ Seite/Pagina/Page 5	Pos. No.	Pos. No. ① – ⑥ Seite/Pagina/Page 5
	1. Velocità del nastro 1. Riproduzione con cassette di prova 3150 Hz 2. Il misuratore oscillaz. del suono su „Line out play“ 3. Potenziometro motore a velocità nominale.		4. Premagnetizzazione «metal» 1. Registrare le frequenze di 1 kHz e di 10 kHz con un livello di – 20 dB. «Dolby NR»: off 2. NF-VM su «Line out» 3. Nella riproduzione il livello deve essere identico per ambedue le frequenze. Se necessario, correggere la premagnetizzazione di registrazione con VR 105/205 e ripetere la prova		5. Livello in registrazione 1. Generatore 1 kHz su «Line in» e regolare livello su zero dB 2. Regolare l'apparecchio su registrazione e indicazione livello zero dB 3. Il livello in riproduzione deve avere 0 dB, eventualmente correggere il livello di registrazione con VR 104/204 Tensione nastro Cassetta misura momento di rotazione Riproduzione Trazione di avvolgimento 40 – 70 p/cm Avanzamento veloce Trazione di avvolgimento > 70 p/cm Ritorno veloce Trazione di avvolgimento > 70 p/cm
	2. Messa a punto della testina 1. Riproduzione con cassette di prova 6,3 kHz 2. NF-VM su «Line out» 3. Regolare la tensione d'uscita mass. con la vite testina sonora anteriore	②		①	
④ ⑤ ⑥	3. Riproduzione livello 1. Riprodurre 400 Hz con cassetta livello Dolby® 2. «Tape selector»: normal «Dolby NR»: off 3. NF-VM su TP 102/202 4. TAPE-1: VR 101/201 a 580 mV TAPE 2: VR 102/202 a 580 mV				

Service Adjustments

Pos. No.	Pos. No. ① – ⑥ Seite/Pagina/Page 5	Pos. No.	Pos. No. ① – ⑥ Seite/Pagina/Page 5	Pos. No.	Pos. No. ① – ⑥ Seite/Pagina/Page 5
	1. Tape speed 1. Reproduce 3150 Hz with test cassette 2. Pitch variation meter to "Line out" 3. Set the speed at the motor potentiometer		4. Bias "metal" 1. Record 1 kHz and 10 kHz with a level of – 20 dB. "Dolby NR": off 2. AF-VM to "Line out" 3. The level must be identical for both frequencies during playback. If necessary, appropriately adjust and repeat the recording bias with VR 105/205		5. Recording level 1. Connect 1 kHz generator to "Line in" and set level for 0 dB. 2. Set unit for record mode and set modulation at 0 dB. 3. During playback, the level must reach 0 dB. If necessary, realign the record level using VR 104/204 Tape tension Torque test cassette Playback Take-up tension 40 – 70 p/cm Fast forward Take-up tension > 70 p/cm Rapid rewind Take-up tension > 70 p/cm
	2. Head adjustment 1. Reproduce 6.3 kHz with test cassette 2. AF-VM to "Line out" 3. Head screw for max.	②		①	
④ ⑤ ⑥	3. Replay Level 1. Reproduce 400 Hz with Dolby® level cassette 2. "Tape selector": normal "Dolby NR": off 3. AF-VM on TP 102/202 4. TAPE-1: VR 101/201 to 580 mV TAPE-2: VR 102/202 to 580 mV				

Réglages de service

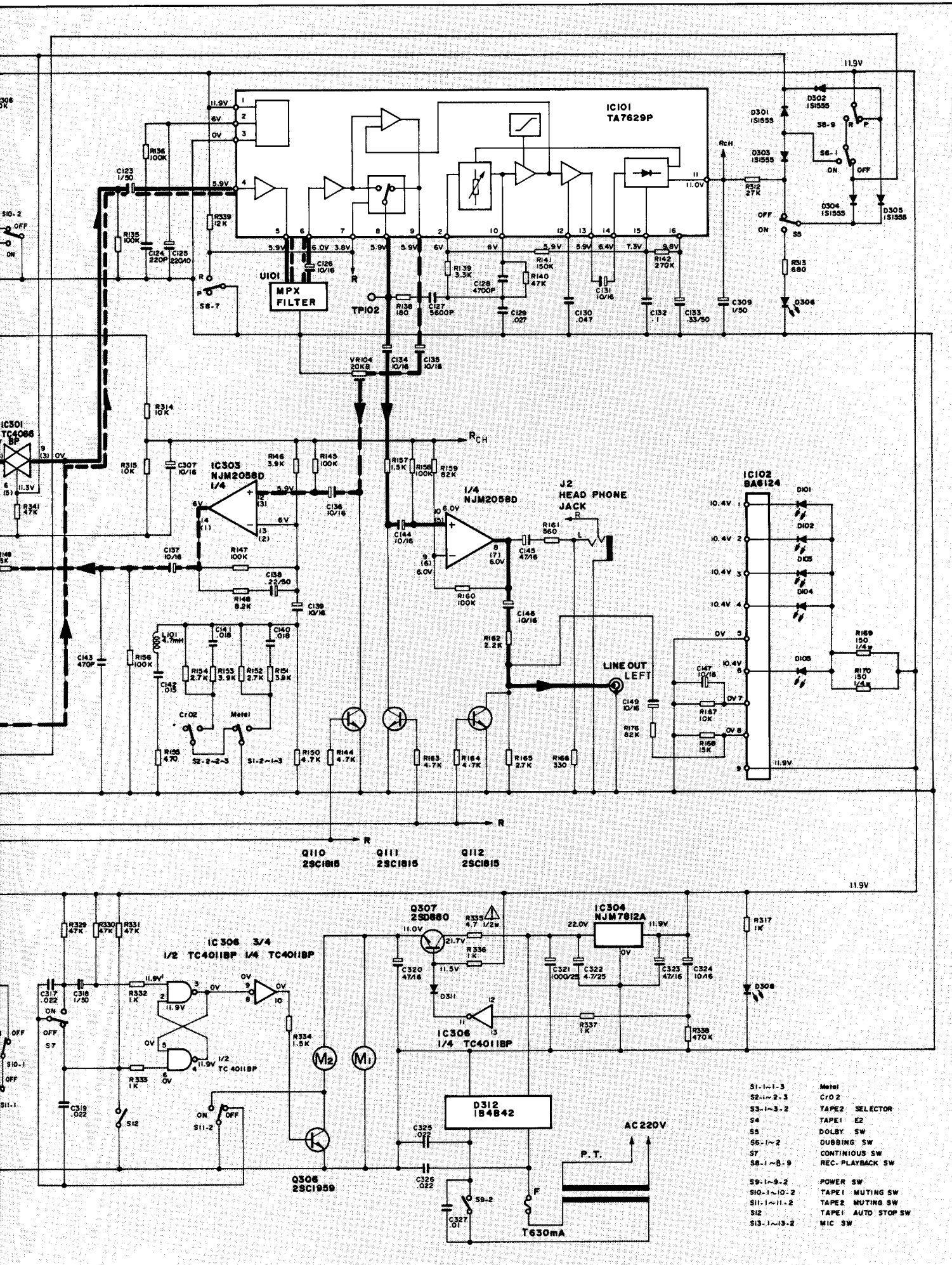
Pos. No.	Pos. No. ① – ⑥ Seite/Pagina/Page 5	Pos. No.	Pos. No. ① – ⑥ Seite/Pagina/Page 5	Pos. No.	Pos. No. ① – ⑥ Seite/Pagina/Page 5
	1. Vitesse de la bande 1. Reproduire 3150 Hz avec la cassette de test 2. L'appareil de mesure du mailement sur «Line out» 3. Régler la vitesse de consigne avec le potentiomètre du moteur		4. Prémagnétisation «metal» 1. Faire un enregistrement de 1 kHz et de 10 kHz avec un niveau de – 20 dB. «Dolby NR»: off 2. AC-VM sur prise «Line out» 3. A la reproduction, le niveau des deux fréquences doit être le même. Si nécessaire, régler comme il convient la prémagnétisation d'enregistrement avec VR 105/205		5. Enregistrement du niveau 1. Brancher le générateur 1 kHz sur «Line in» et régler la modulation sur 0 dB 2. Mettre l'appareil sur enregistrement et la modulation sur 0 dB 3. Le niveau doit atteindre 0 dB à la reproduction, éventuellement compenser, le niveau d'enregistrement avec VR 104/204 Tirage de la bande Couple de la cassette de mesure Lecture Traction de bobinage 40 – 70 p/cm Avance rapide Traction de bobinage > 70 p/cm Retour rapide Traction de bobinage > 70 p/cm
	2. Réglage de la tête 1. Reproduire 6,3 kHz avec la cassette de test 2. AC-VM sur «Line out» 3. La vis à l'avant de la tête sonore sur max.	②		①	
④ ⑤ ⑥	3. Reproduction du niveau 1. Reproduire 400 Hz avec la cassette Dolby® 2. «Tape selector»: normal «Dolby NR»: off 3. AC-VM sur TP 102/202 4. TAPE-1: VR 101/201 sur 580 mV TAPE-2: VR 102/202 sur 580 mV				



- ⚠ Sicherheitsbauteil
Bei Ersatz nur Originalteil verwenden
- ⚠ Componente di sicurezza
In caso di sostituzione usare
componente originale
- ⚠ Safety part
When repairing, use original parts only
- ⚠ Pièce de sécurité
N'utilisez que les pièces d'origines

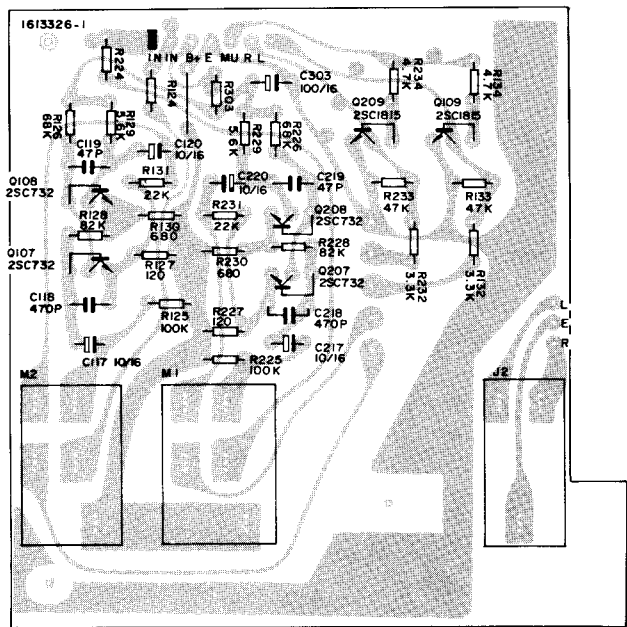
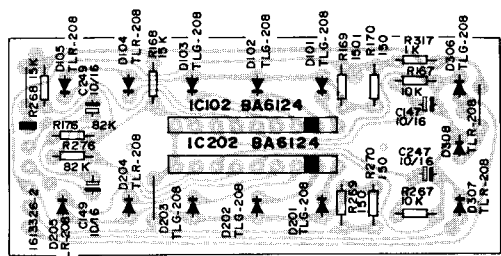
Änderungen vorbehalten!
Con riserva di modifiche!
Subject to modification without notice!
Modifications réservées!

ST2750/051184

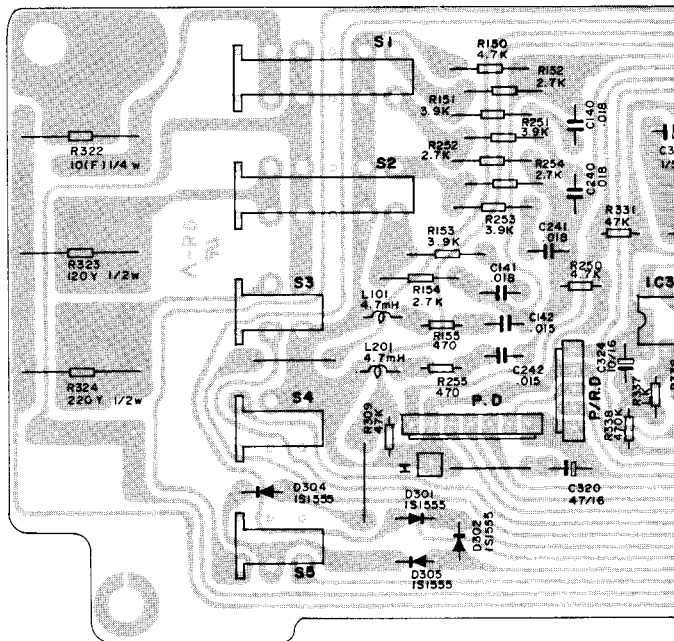


- S1-1-1-3 Metal
- S2-1-2-3 CrO2
- S3-1-3-2 TAPE1 SELECTOR
- S4 TAPE1 E2
- S5 DOLBY SW
- S6-1-2 DUBBING SW
- S7 CONTINUOUS SW
- S8-1-3-9 REC-PLAYBACK SW
- S9-1-9-2 POWER SW
- S10-1-10-2 TAPE1 MUTING SW
- S11-1-11-2 TAPE1 MUTING SW
- S12 TAPE1 AUTO STOP SW
- S13-1-13-2 MIC SW

Aussteuerungsanzeige Spia luminosa modulazione Level indicator Affichage de modulation

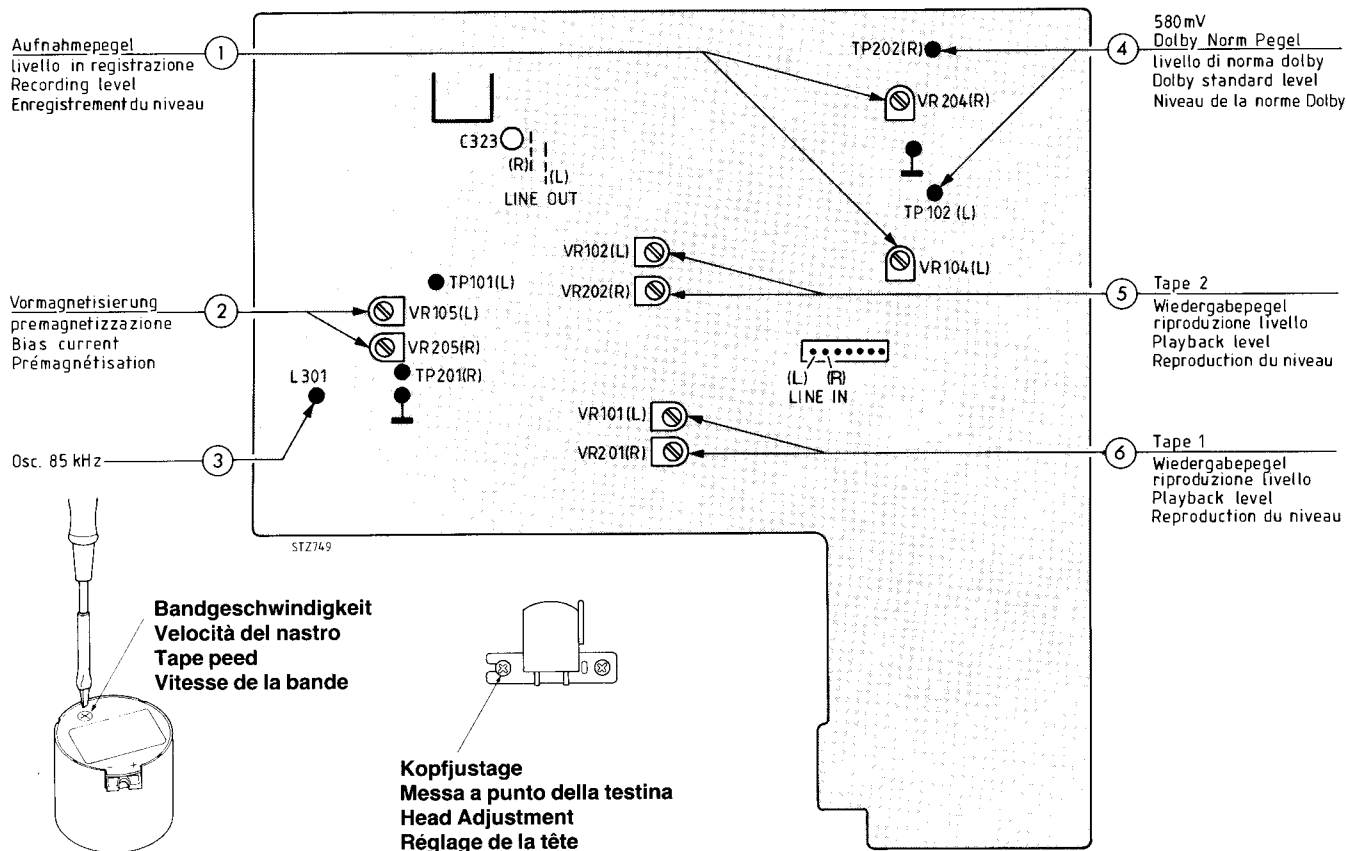


Mikrofon-Verstärker Amplificatore del microfono Microphone amplifier Amplificateur de micro



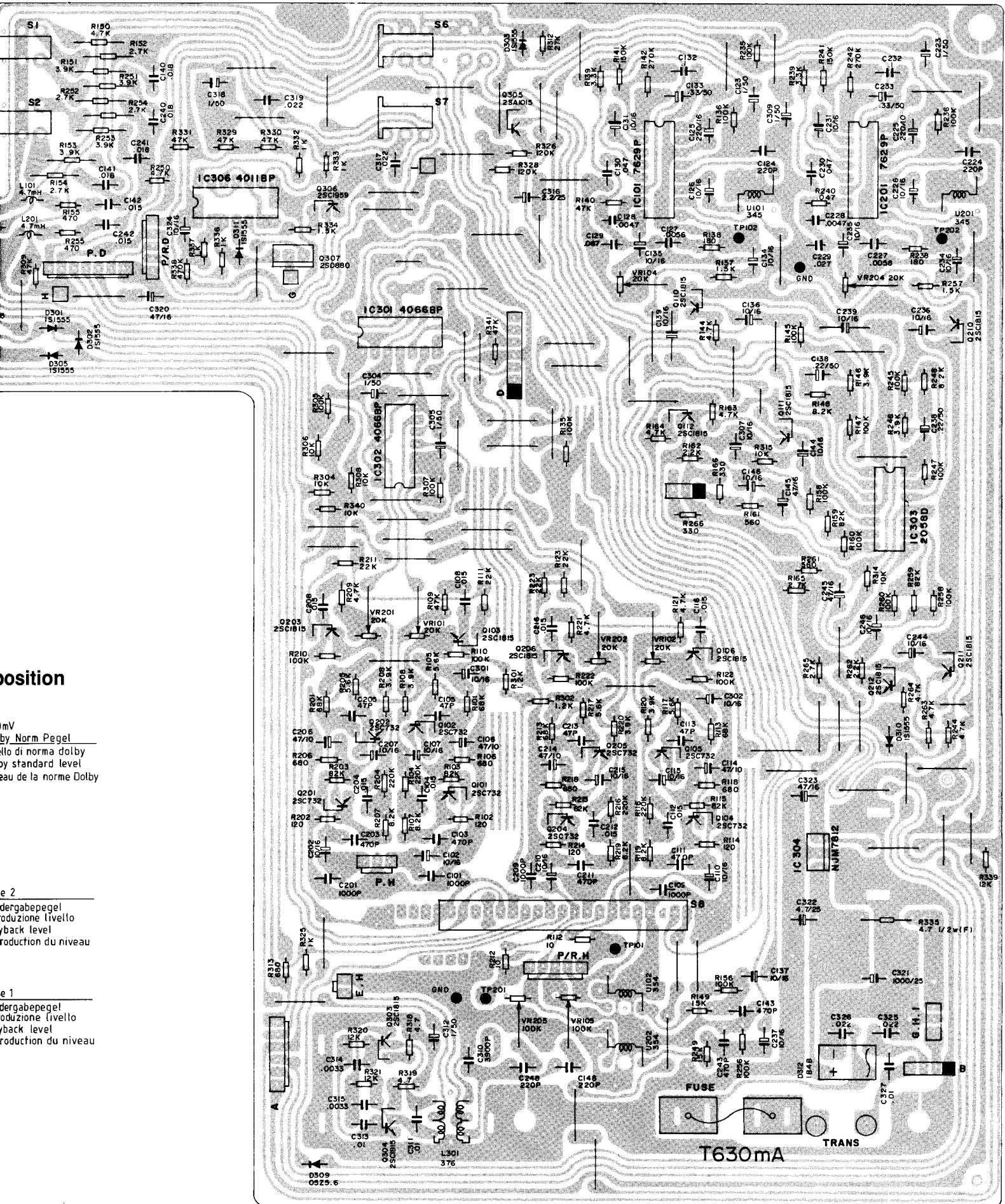
S12752

Einstell-Lageplan · Dislocazione regolatori di servizio · Positionplan · Plan de position



S12756

Schaltungsplatten · Piastra stampate · Printed Circuit · Circuit imprimé
 Lötseite · Lato saldature · Soldering side · Côté soudure

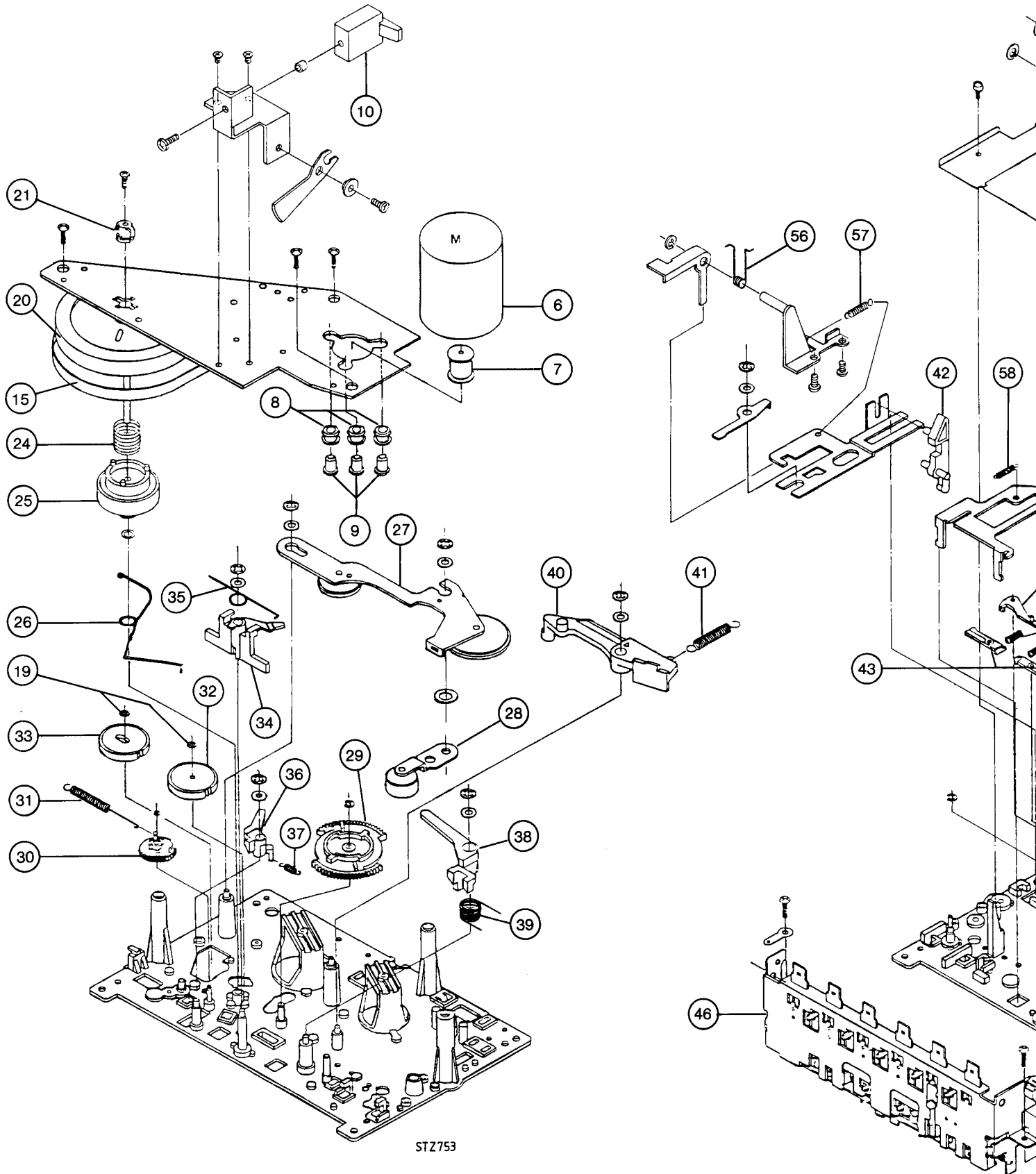


Position
 by Norm Pegel
 livello di norma dolby
 standard level
 niveau de la norme Dolby

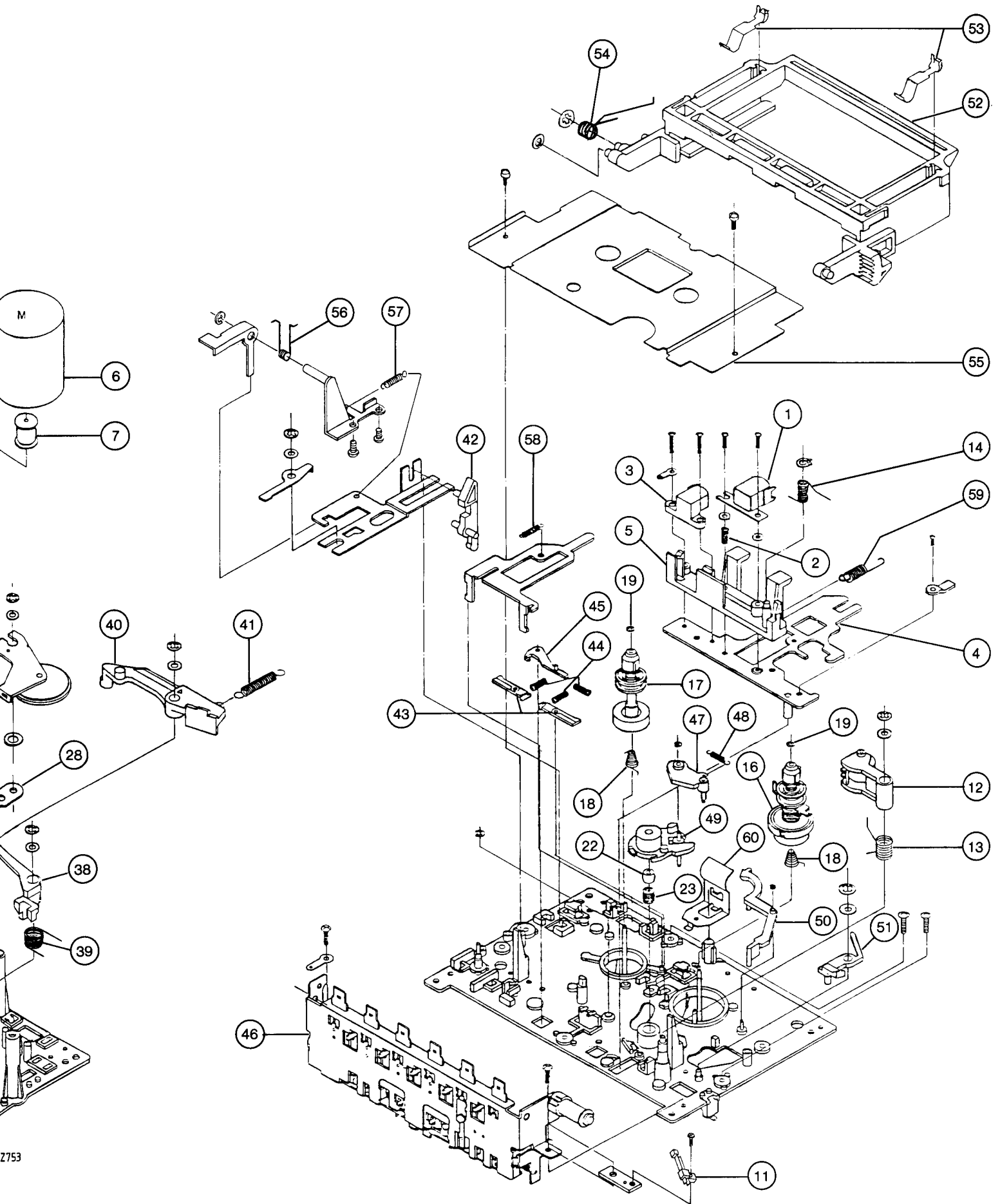
e 2
 dergabepiegel
 oduzione livello
 yback level
 rduction du niveau

e 1
 dergabepiegel
 oduzione livello
 yback level
 rduction du niveau

Dislocazione pezzi di ricambio · Spare parts position diagram
Des pièces de rechange

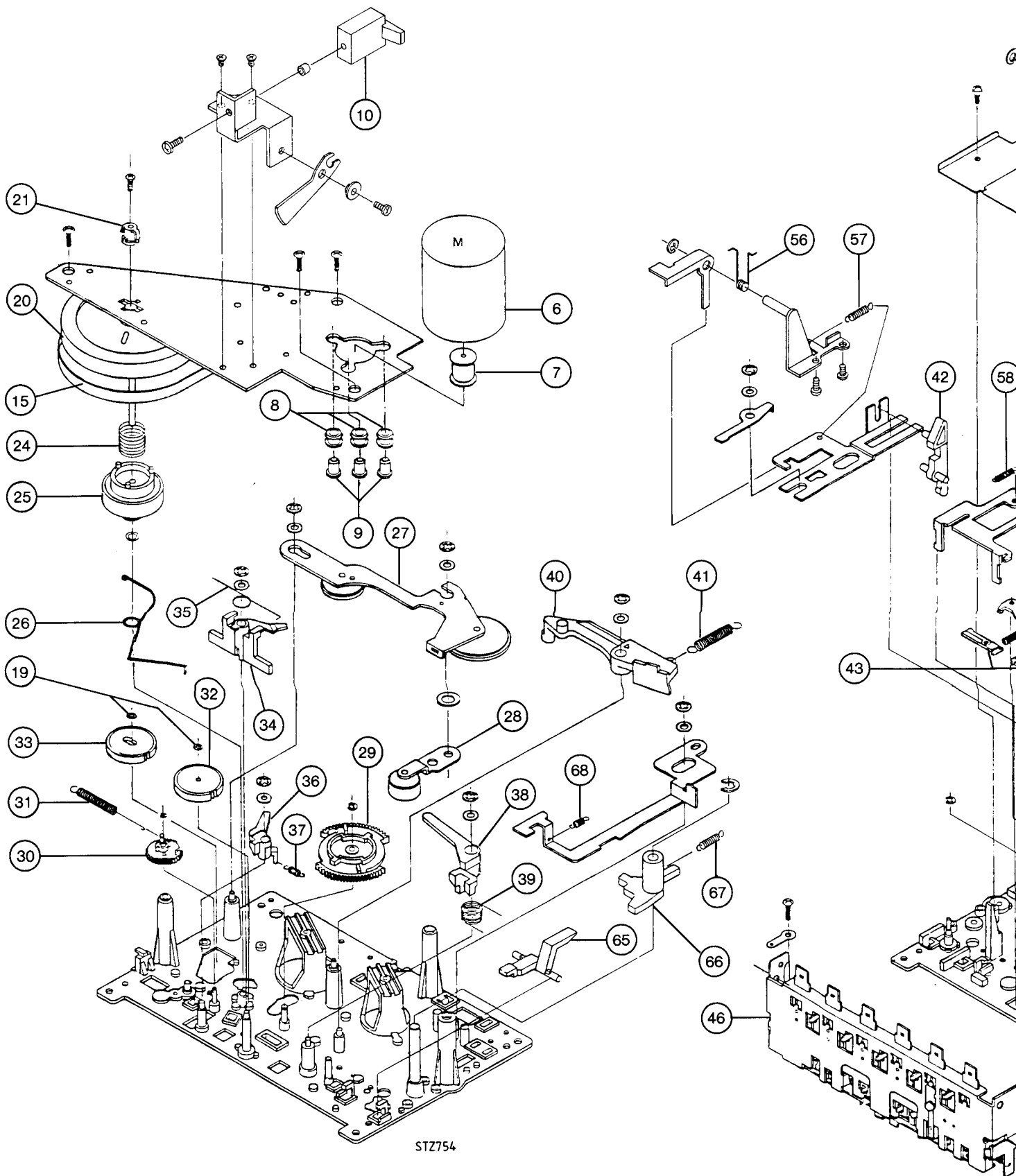


Position diagram



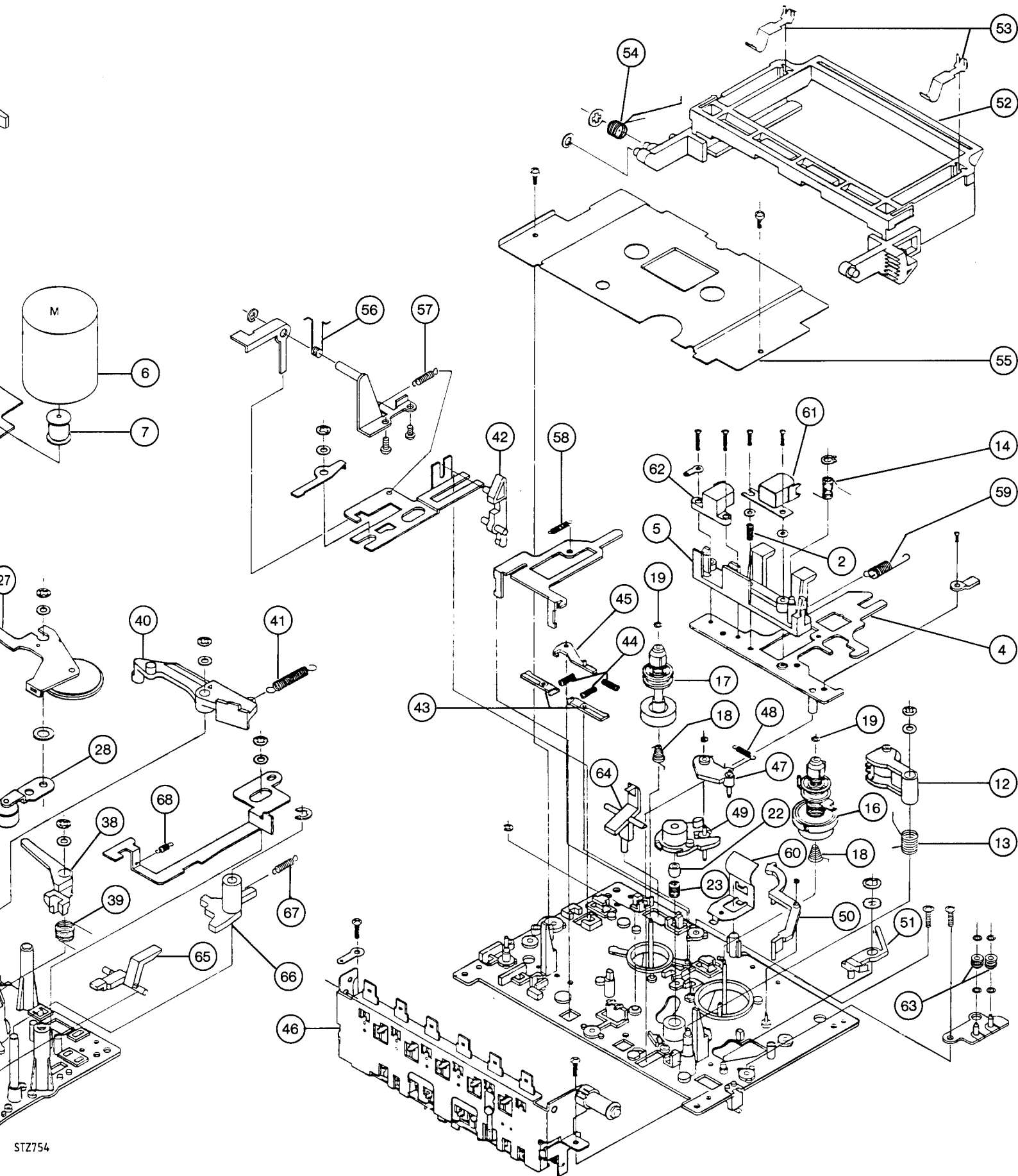
Z753

PE - 2
satzteillageplan · Dislocazione pezzi di ricambio · Spare parts position diagram
plan de situation des pièces de rechange



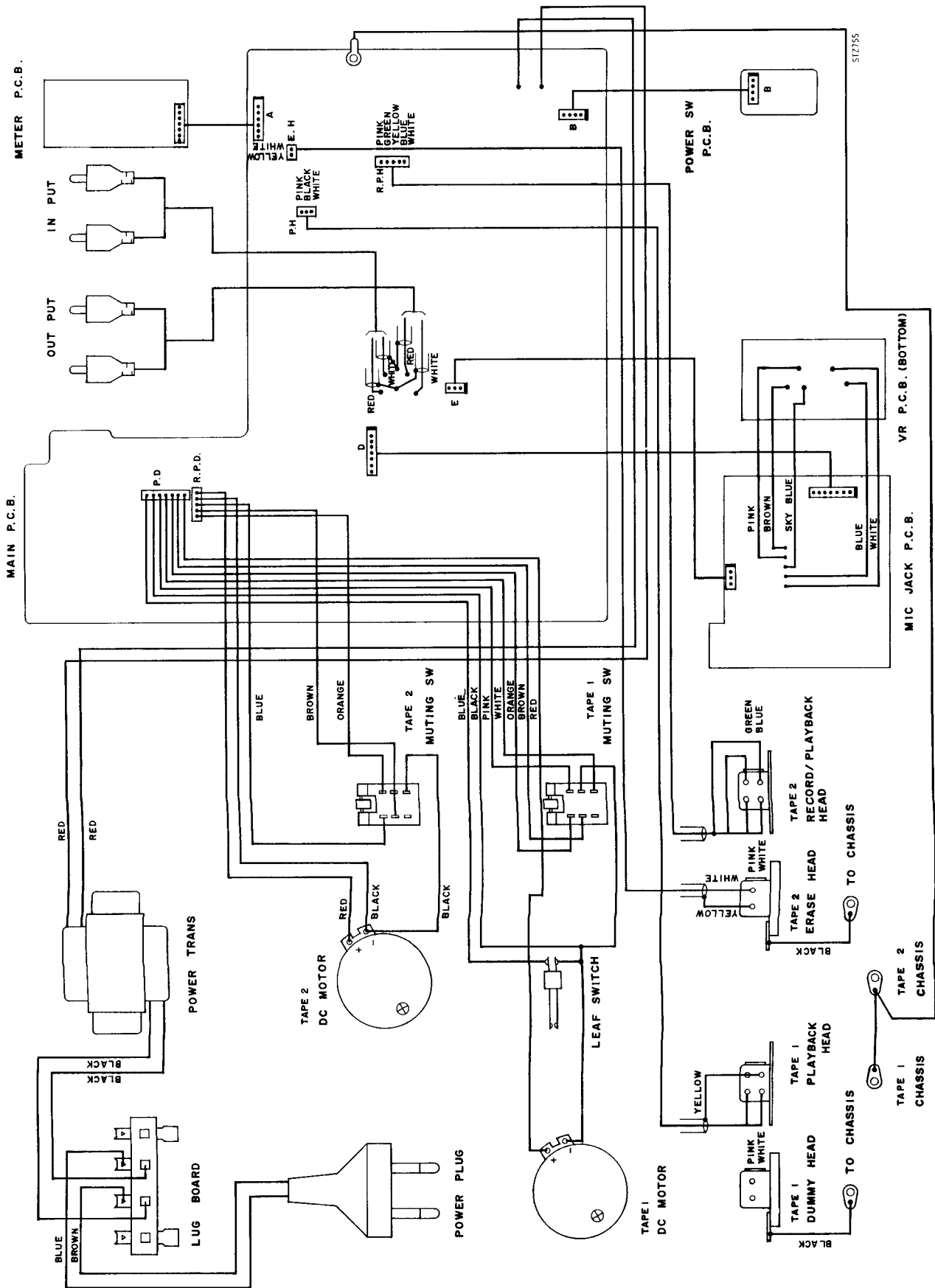
STZ754

o · Spare parts position diagram



STZ754

Verdrahtungsplan · Schema di cablaggio · Wiring Diagram · Schéma d'interconnections



Ersatzteilliste · Lista ricambi · List of spare parts · Liste de pièces détachées

SABA Ersatzteilliste		CD 950	T 236	Seite 1
Position	Teil	Bemerkungen	Best.-Nr.	Preisgruppe
	Verpackung			
	Versandkarton		4900 055 915	AO
	Polster, links		4900 053 562	AL
	Polster, rechts		4900 053 563	AL
	Gehäuse			
	Frontplatte kpl.		4900 055 901	BE
	Cassettenfenster Tape 1		4900 055 912	AN
	Cassettenfenster Tape 2		4900 055 913	AN
	Gehäuseoberteil		4900 055 914	BF
	Knopf			
	POWER		4900 055 902	AG
	REC LEVEL		4900 055 911	AF
	CONT./PLAY NR...		4900 055 903	AB
	TAPE 2			
	DUBBING RECORD		4900 050 427	AB
	EJECT		4900 055 904	AB
	WIEDERGABE TAPE 1,2		4900 055 906	AG
	RÜCKLAUF TAPE 1,2		4900 055 907	AG
	VORLAUF TAPE 1,2		4900 055 908	AG
	PAUSE TAPE 1,2		4900 055 909	AG
	STOP TAPE 1,2		4900 055 910	AG
	AUFNAHME TAPE 2		4900 055 905	AG
	Schaltstange f. Cont. u.		4900 053 564	AD
	Dubbing Knopf			
	Druckfeder f. Eject Knopf		4900 050 440	AA
	Gehäusefuß		4900 027 675	AF
	Chassis			
	Zahlwerk		4900 050 424	AO
	Riemen		4900 050 439	AD
	Netzkabel		4900 020 146	AL
	Zugentlastung		4900 020 791	AC
	S 9 Netzschalter		4900 050 409	AL
	Netztrafo		4900 050 412	BM
	Cinchkabel		4900 046 343	AN
	Kopfhörerbuchse		4900 050 411	AH
	Mikrofonbuchse		4900 050 410	AM
	VR 103,203		4900 050 404	AM
	Poti 50 K REC LEVEL		4900 050 404	AM
	Laufwerk Tape 1			
1	Tonkopf		4900 050 401	AX
2	Druckfeder		4900 050 446	AA
3	Kontrollkopf		4900 050 403	AI
4	Kopfträgerschlitzen		4900 050 444	AH
5	Kopfträger		4900 050 491	AE
6	Motor		4900 047 528	BB
7	Riemenscheibe		4900 050 480	AC
8	Gummilager		4900 027 743	AB
9	Distanzschraube		4900 027 744	AB
10	S 10,11 Schalter Muting		4900 050 408	AK
11	S 12 Federsatz Auto Stop		4900 050 418	AF

SABA Ersatzteilliste		CD 950	T 236	Seite 2
Position	Teil	Bemerkungen	Best.-Nr.	Preisgruppe
12	Andruckrolle		4900 050 448	AH
13	Drehfeder, unten		4900 050 447	AB
14	Drehfeder, oben		4900 050 494	AB
15	Riemen		4900 050 475	AF
16	Aufwickelbandteller		4900 050 477	AN
17	Abwickelbandteller		4900 050 458	AI
18	Drehfeder		4900 050 478	AA
19	Sicherungsring		4900 026 631	AA
20	Schwungscheibe		4900 050 474	AF
21	Gegenlager		4900 050 490	AB
22	Lagerrolle		4900 026 622	AD
23	Erdungsfeder		4900 050 621	AA
24	Druckfeder		4900 050 489	AA
25	Rutschkupplung		4900 050 488	AM
26	Drehfeder		4900 050 472	AE
27	Laufwerkplatte kpl.		4900 050 463	AN
28	Laufwerk		4900 050 464	AK
29	Zahnrad		4900 050 467	AD
30	Zahnrad		4900 050 495	AE
31	Zugfeder			AB
32	Laufwerk		4900 050 460	AG
33	Laufwerk		4900 050 451	AD
34	Schnelllaufhebel		4900 050 465	AC
35	Drehfeder		4900 050 461	AB
36	Sperrhebel		4900 050 470	AB
37	Zugfeder		4900 050 459	AA
38	Sperrhebel		4900 050 469	AB
39	Drehfeder		4900 050 471	AA
40	Steuerhebel		4900 050 468	AD
41	Zugfeder		4900 050 466	AC
42	Rasthebel		4900 050 479	AB
43	Bremsscheibe		4900 050 456	AB
44	Druckfeder		4900 050 457	AA
45	Auslösehebel		4900 050 445	AB
46	Tastenaggregat		4900 050 473	BD
47	Hebel		4900 050 450	AF
48	Zugfeder		4900 026 629	AB
49	Hebel		4900 050 493	AG
50	Autostophebel		4900 050 452	AB
51	Hebel		4900 050 453	AB
52	Cassettenhalter		4900 050 482	AL
53	Blattfeder		4900 050 483	AC
54	Drehfeder		4900 050 484	AC
55	Laufwerkabdeckung		4900 050 481	AL
56	Drehfeder		4900 050 442	AB
57	Zugfeder		4900 050 441	AB
58	Zugfeder		4900 050 492	AA
59	Zugfeder		4900 050 462	AB
60	Spannfeder		4900 050 476	AD

SABA Ersatzteilliste		CD 950	T 236	Seite 3
Position	Teil	Bemerkungen	Best.-Nr.	Preisgruppe
	Laufwerk Tape 2			
	unterschiedliche Teile gegenüber Laufwerk Tape 1			
61	Aufn./Wdg. Kopf		4900 050 419	BD
62	Löschkopf		4900 050 402	AP
63	Rolle		4900 050 443	AC
64	Aufnahmesperrhebel		4900 050 454	AB
65	Aufnahmehebel		4900 050 485	AC
66	Aufnahmehebel		4900 050 486	AC
67	Zugfeder		4900 050 487	AA
68	Zugfeder		4900 050 455	AA
	LED Anzeige Platine			
	IC 102,202	BA 6124	4900 047 503	AM
	D 101,102,103,201,202,203		4900 027 797	AI
	D 306	TLG 208		
	D 104,105,204,205,307,308	TLR 208	4900 027 798	AH
	Mikrofon Platine			
	Q 107,108,207,208		4900 023 580	AH
	2 SC 732 BL			
	Q 109,209	2 SC 1815	4900 028 490	AE
	oder	2 SC 1740 R	4900 029 366	AD
	Verstärker Platine			
	IC 101,201	TA 7629 P	4900 037 462	AT
	IC 301,302	TC 4066 BP	4900 028 091	AP
	IC 303	NJM 2058 D	4900 050 422	AN
	IC 304	NJM 7812 A	4900 053 567	AN
	IC 306	TC 4011 BP	4900 028 067	AL
	Q 101,102,104,105,201,202,204,205	2 SC 732 BL	4900 023 580	AH
	Q 103,106,110,111,112,203,206,210,211,212,303,304	2 SC 1815	4900 028 490	AE
	oder	2 SC 1740 R	4900 029 366	AD
	Q 305	2 SA 1015	4900 040 349	AC
	Q 306	2 SC 1959 Y	4900 027 792	AD
	(für 2 SC 1741)			
	Q 307	2 SD 880 Y	4900 027 791	AL
	D 301...305,310,311		4900 027 794	AC
	1 S 1555			
	D 309	05 Z 5,56 Z	4900 050 420	AC
	D 312	1 B 4 B 42	4900 050 421	AH
	L 101,201	4,7 mH	4900 050 417	AF
	L 301	HF Osc.	4900 050 415	AH
	U 101,201	MPX Filter	4900 050 413	AH
	U 102,202	Filter	4900 050 414	AH
	R 322	10 Ohm 1/4 W	4900 053 566	AC
	R 335	4,7 Ohm 1/2 W	4900 053 565	AE
	VR 101,102,104,201,202,204	Poti 20 K	4900 020 849	AF

SABA Ersatzteilliste		CD 950	T 236	Seite 4
Position	Teil	Bemerkungen	Best.-Nr.	Preisgruppe
	VR 105,205	Poti 100 K	4900 050 416	AD
	S 1...5	Schalter kpl.	4900 050 405	AX
	NR, TAP 1,2	Bandsorte		
	S 6,7	Schalter kpl.	4900 050 406	AO
	Cont. Wdg. Tape 1,2	Überspielen		
	S 8	Schalter Aufn./Wdg.	4900 050 407	AK
	Zugfeder		4900 050 438	AD
	<p>⚠ Sicherheitsbauteil Bei Ersatz nur Originalteil verwenden Änderungen vorbehalten!</p>			
	<p>⚠ Componente di sicurezza In caso di sostituzione usare componente originale Con riserva di modifiche!</p>			
	<p>⚠ Safety part When repairing, use original parts only Subject to modification without notice!</p>			
	<p>⚠ Pièce de sécurité N'utilisez que les pièces d'origines Modifications réservées!</p>			