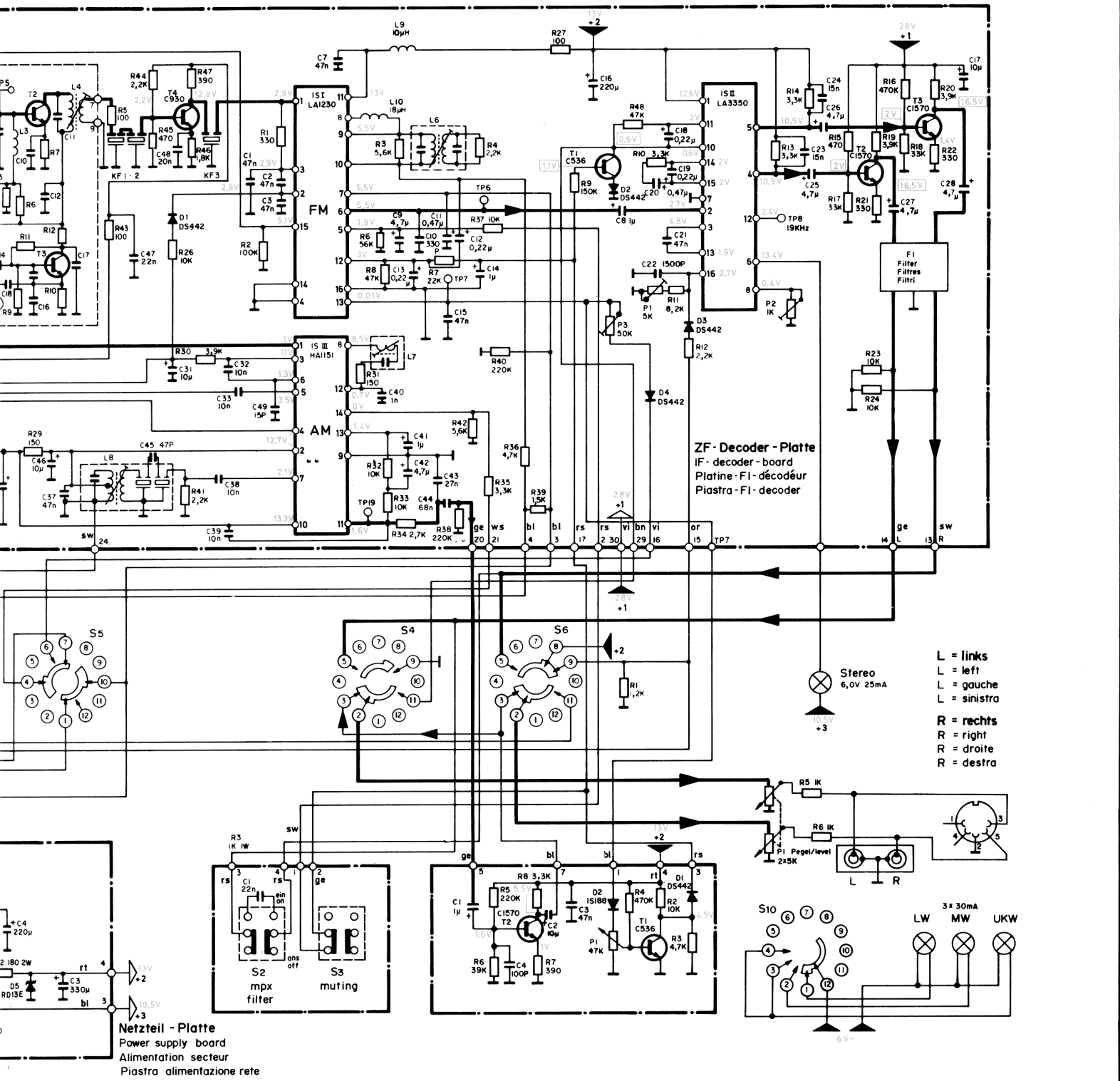


AM-HF Platte
 AM-HF board
 Platine HF AM
 Piastra HF AM

S4...10 Funktion
 S4 S5 S6 S7 S8 S9 S10

Gezeichnete Schalterstellung: LW
 Drawn switch position: LW
 Position dessinee du commutateur: LW
 Posizione commutatore: LW

Netzteil - Platte
 Power supply board
 Alimentation secteur
 Piastra alimentazione rete



ZF-Decoder-Platte
 IF-decoder-board
 Platine-FI-décodeur
 Piastra-FI-decoder

L = links
 L = left
 L = gauche
 L = sinistra

 R = rechts
 R = right
 R = droite
 R = destra

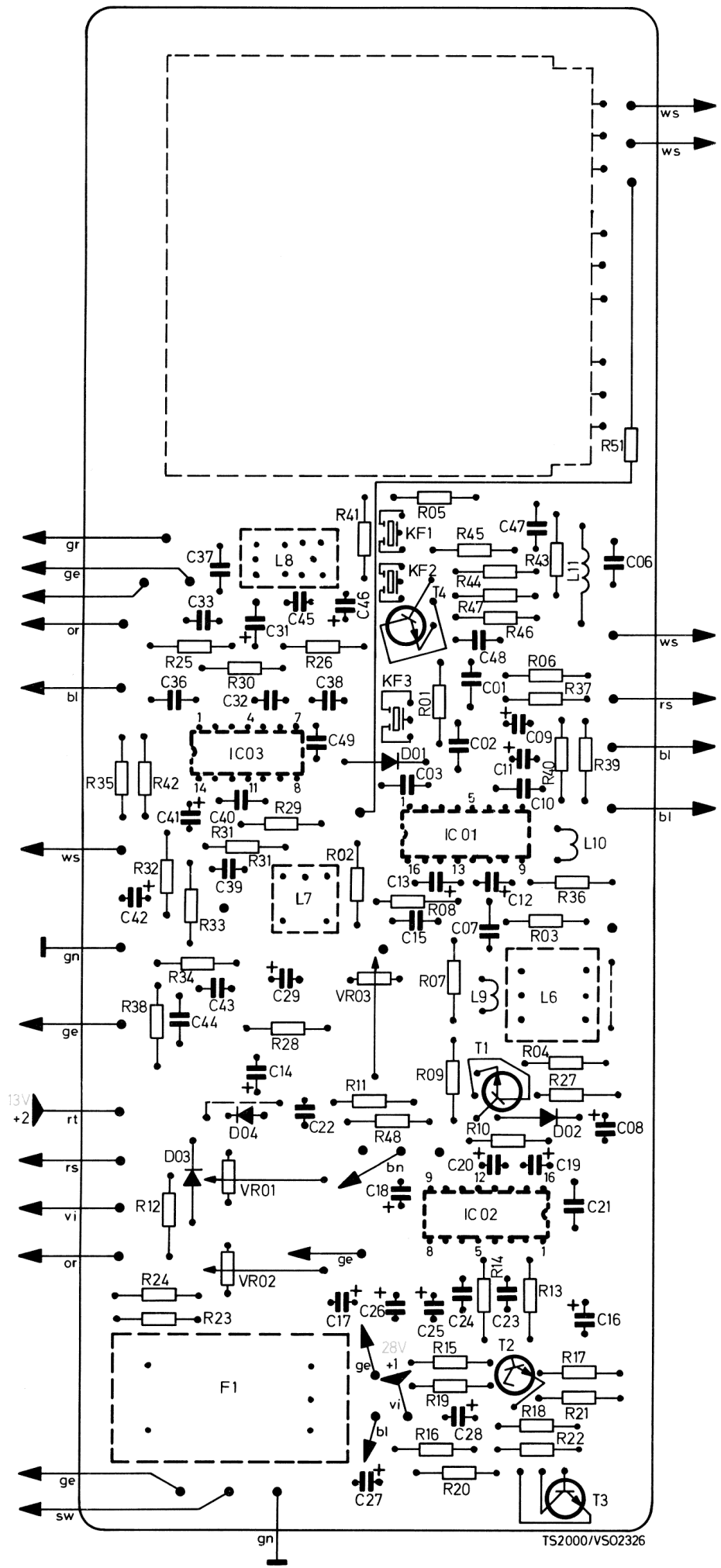
Netzteile-Platte
 Power supply board
 Alimentation secteur
 Piastra alimentazione rete

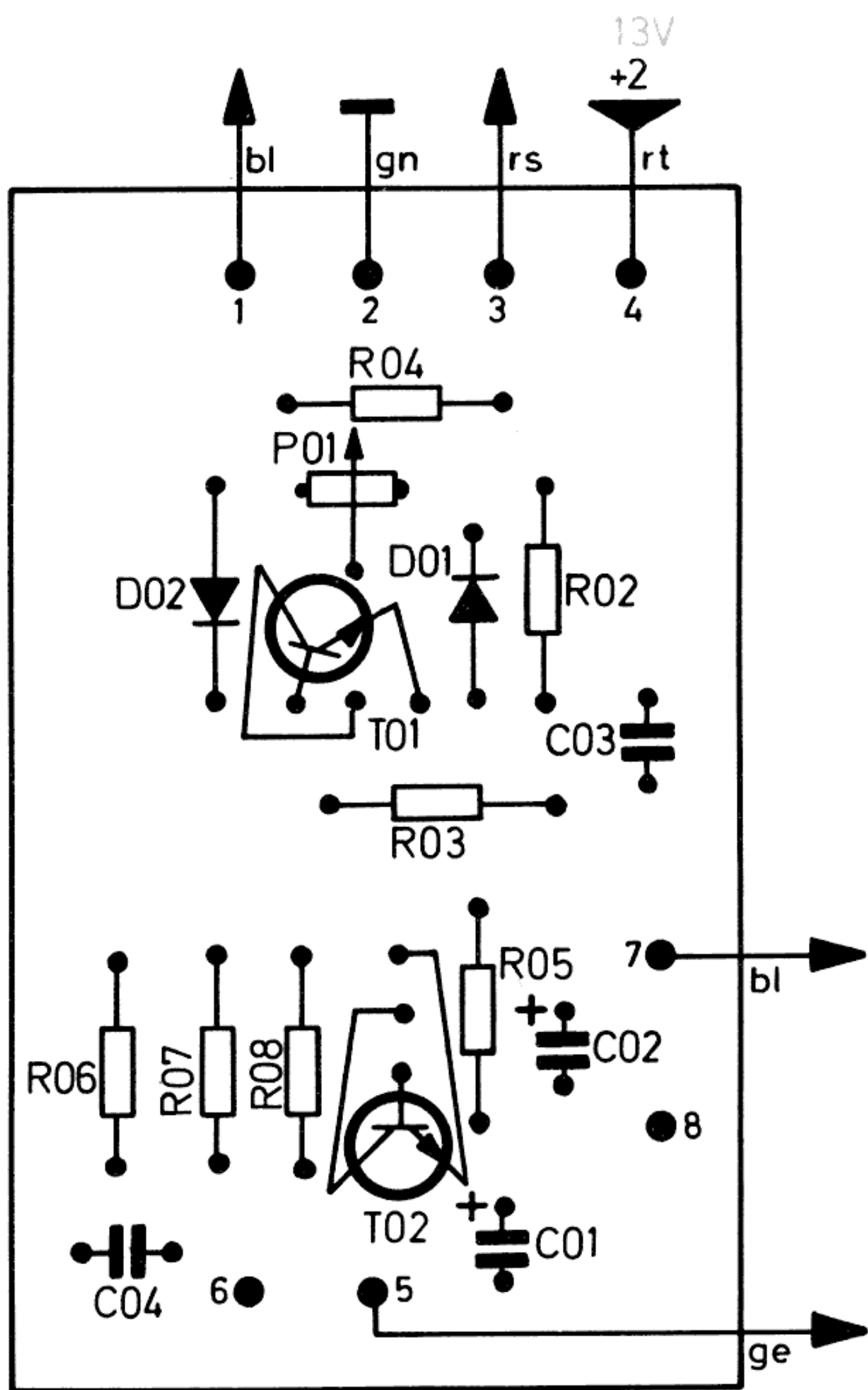
ZF-Decoder-Platte

JF-decoder-board

Platine-FI-décodeur

Piastra-FI-decoder

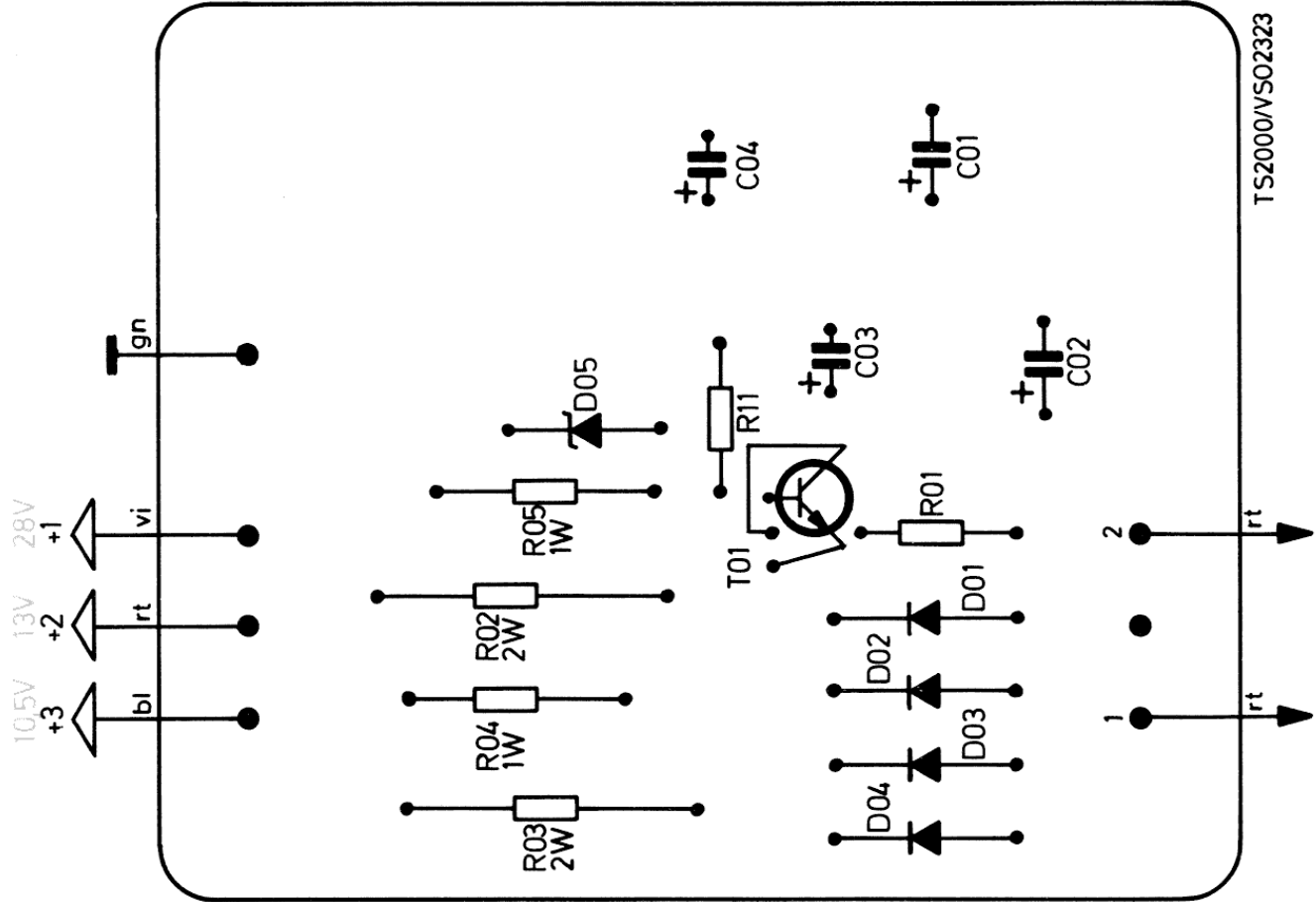




TS2000/NS02324

Netzeil-Platte

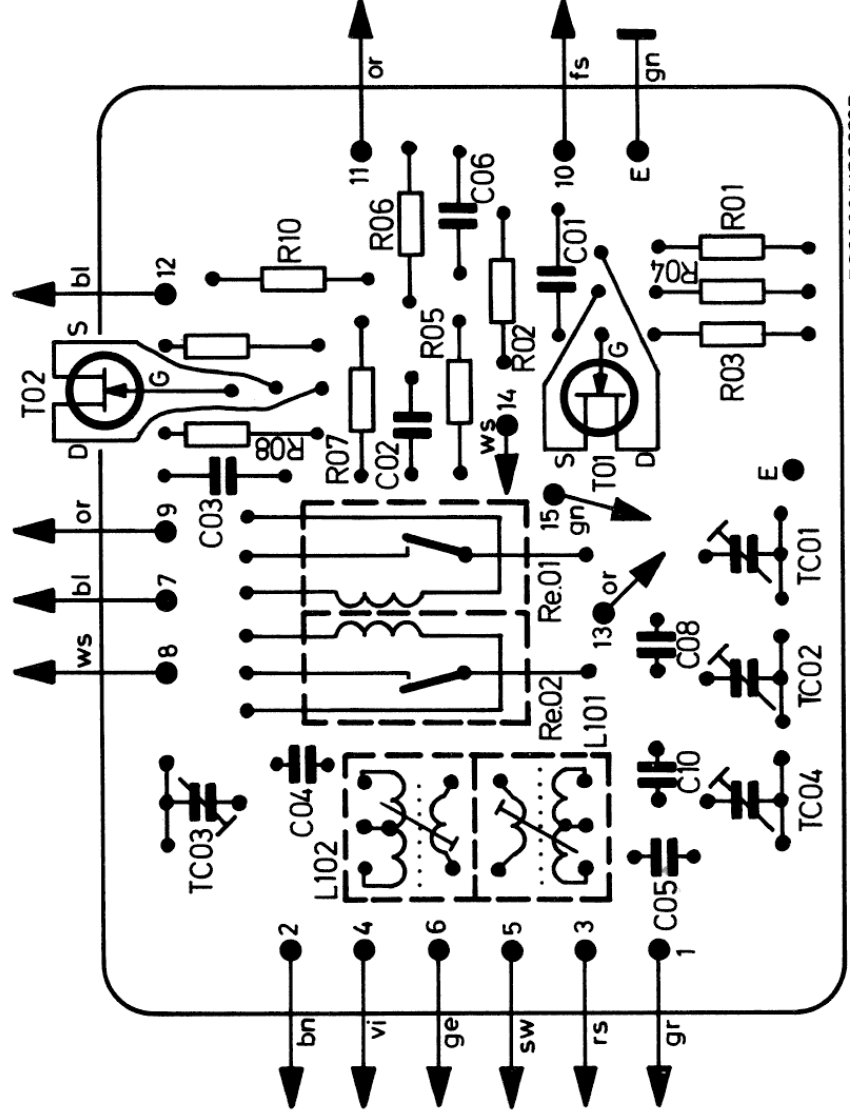
- Power supply board
- Alimentation secteur
- Piastra alimentare rete



TS2000/V502323

AM-HF-Platte

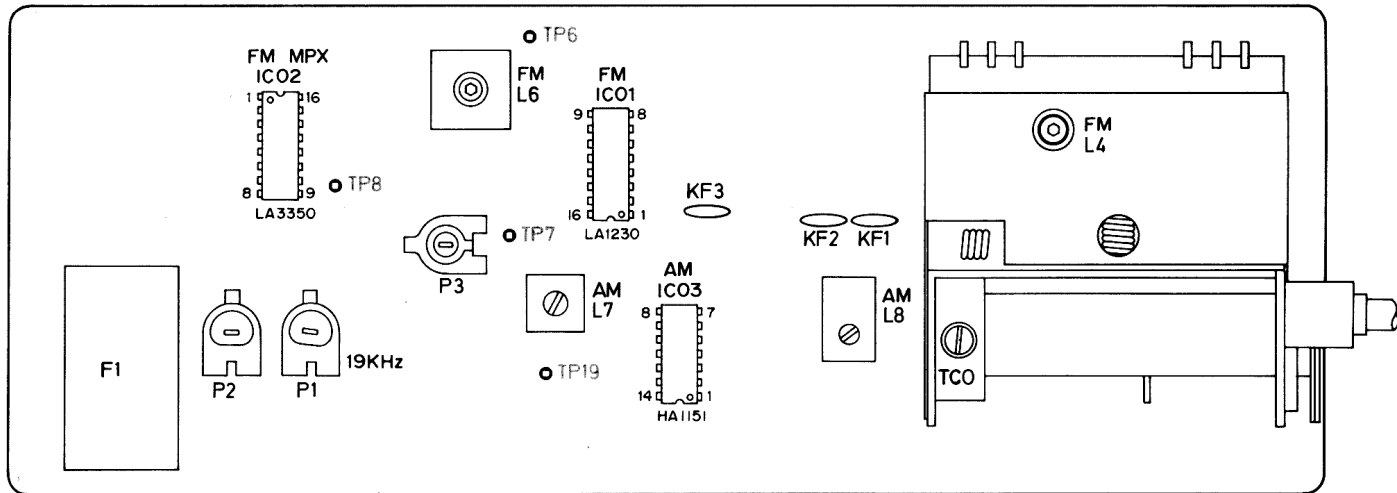
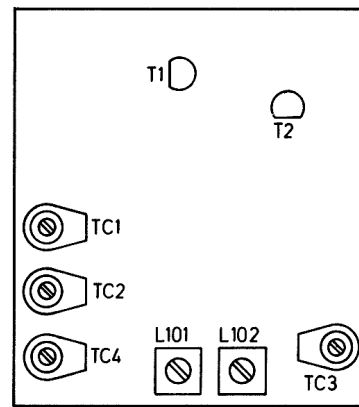
- AM-HF-board
- Platine HF-AM
- Piastra HF-AM



TS2000/V502325

Abgleichplan

Positionplan for alignment
 Plan de position d'alignement
 Dislocazione regolatori di servizio



TS2000/VS02321

Abgleichanleitung

Generator Meßvorbereitung	Meßgerät Meßpunkt	Abgleichpunkt
AM-ZF		
Meßsender 455 kHz an Antenneneingang. Taste M drücken.	DC-VM an TP 19	L 7 und L 8 auf Max.
AM-HF		
Meßsender an Antenneneingang. Taste L drücken. Sender und Empfänger auf 150 kHz. Sender und Empfänger auf 350 kHz. Taste M drücken. Sender und Empfänger auf 600 kHz. Sender und Empfänger auf 1400 kHz.	DC-VM an TP 19	L 101 auf Max. TC 2 und TC 3 auf Max. L 102 auf Max. TC 1 und TC 4 auf Max. Anschl. wiederholen
FM-ZF		
Meßsender 10,4... 11,0 MHz 100 μ V an 60 Ohm, 22,5 kHz, $f_{mod} = 1$ kHz an TP 5	DC-VM an TP 7	L 4 auf Max.
Abstimmanzeige		
Meßsender 10 μ V an Antenneneingang.		Mit P 3 Zeiger des Abstimminstrumentes auf „4“ einstellen.
Stereo-Decoder		
Meßsender an Antenneneingang, ca. 101 MHz, 1 mV, 19 kHz Pilotton. Empfänger abstimmen. Abwechselnd nur links oder nur rechts modulieren.	Frequenzzähler an TP 8 NF-Voltmeter an Pin 4 oder Pin 5 JS 2.	Mit P 1 auf 19 kHz \pm 2%. Mit P 2 wechselseitig mind. 35 dB Übersprechdämpfung einstellen.

Alignment Instructions

Signal Generator Preparation	Instrument Measurement point	Alignment
AM-IF		
Connect a signal generator 455 kHz to the antenna input. Press button M .	DC-VM to TP 19	L 7 and L 8 to maximum.
AM-HF		
Connect a signal generator to the antenna input. Press button L . Generator and receiver to 150 kHz. Generator and receiver to 350 kHz. Press button M . Generator and receiver to 600 kHz. Generator and receiver to 1400 kHz.	DC-VM to TP 19	L 101 to maximum. TC 2 and TC 3 to maximum. L 102 to maximum. TC 1 and TC 4 to maximum. Repeat.
FM-IF		
Signal generator 10,4... 11,0 MHz 100 μ V to 60 Ohm, 22,5 KHz $f_{mod} = 1$ kHz to TP 5	DC-VM to TP 7	L 4 to maximum.
Tuning Indicator		
Signal generator 10 μ V to antenna input.		With P 3 adjust the indicator of the tuning instrument to "4".
Stereo Decoder		
Signal generator at antenna input app. 101 MHz, 1 mV, 19 kHz pilot sound. Tune receiver. Modulate alternately only to the left or right.	Frequency counter to TP 8 AF-VM to Pin 4 or Pin 5 of JS 2.	With P 1 to 19 kHz \pm 2%. With P 931 alternating sides, adjust at least 35 dB cross talk attenuation.

Instructions d'alignement

Générateur Mise en oeuvre	Appareil de mesure Point de mesure	Point d'alignement
AM-FI		
Générateur 455 kHz sur entrée d'antenne. Touche M enfoncée.	Voltmètre continu sur TP 19	L 7 et L 8 au maximum.
AM-HF		
Générateur sur entrée d'antenne. Enfoncer touche L . Générateur et récepteur sur 150 kHz. Générateur et récepteur sur 350 kHz. Enfoncer touche M . Générateur et récepteur sur 600 kHz. Générateur et récepteur sur 1400 kHz.	Voltmètre continu sur TP 19	Régler au max. L 101. TC 2 et TC 3 au maximum. L 102 au maximum. TC 1 et TC 4 au maximum. Répéter ces réglages.
FM-FI		
Générateur 10,4... 11,0 MHz 100 μ V sur 60 ohm, 22,5 kHz, $F_{mod} = 1$ kHz sur TP 5	Voltmètre continu sur TP 7	L 4 au maximum.
Indication d'accord		
Générateur 10 μ V à l'entrée d'antenne.		Régler l'aiguille de l'indicateur sur "4" avec P 3.
Décodeur stéréo		
Générateur à l'entrée d'antenne vers 101 MHz, 1 mV, avec 19kHz frequ.-pilote Accorder récepteur. Modulation alternativement à droite et à gauche.	Compteur de fréquence sur TP 8 Voltmètre BF sur JS 2 Pin 4 où Pin 5	Régler P 1 sur 19 kHz \pm 2%. Régler avec P 2 une atténuation de la diaphonie d'au moins 35 dB.

① Gehäuseoberteil	4900 024 234	②7 ZF/Decoder-Platte	4900 024 273
② Lampe 6 V / 80 mA	4900 024 315	②8 Poti 2 x 5 kΩ	4900 024 302
③ Lampe 6 V / 30 mA	4900 024 314	②9 Skalenzeiger	4900 024 245
④ Lampenhalter	4900 024 257	③0 Gleitunterlage für Zeiger	4900 024 246
⑤ Instrument Signal, silber	4900 024 241	③1 Skalenseil	4900 024 247
Instrument Signal, schwarz	4900 024 242	③2 Leuchtfeld	4900 024 240
⑥ Mitten-Instrument, silber	4900 024 243	③3 Betriebsartenschalter	4900 024 271
Mitten-Instrument, schwarz	4900 024 244	③4 Seilrolle	4900 024 251
⑦ Skala, silber	4900 024 238	③5 Seilrolle	4900 024 250
Skala, schwarz	4900 024 239	③6 Seilrolle mit Winkel	4900 024 249
⑧ Frontteil	4900 024 264	③7 Frontplatte ohne Skalenabd., silber	4900 024 236
⑨ Skalenabdeckung	4900 024 320	Frontplatte ohne Skalenabd., schwarz	4900 024 237
⑩ Drehknopf, silber	4900 024 260	③8 Fuß	4900 024 135
Drehknopf, schwarz	4900 024 261	③9 Kabeldurchführung	4900 024 168
⑪ Knopf, silber	4900 024 149	④0 Unterlegscheibe	4900 024 444
Knopf, schwarz	4900 024 150	④1 Gehäuseschraube	4900 024 589
⑫ Drehknopf, silber	4900 024 147	④2 Antennenübertrager	4900 024 279
Drehknopf, schwarz	4900 024 148	④3 Ferritantenne	4900 024 289
⑬ Abstimmknopf, silber	4900 024 262	④4 Halter für Ferittantenne	4900 024 266
Abstimmknopf, schwarz	4900 024 263	④5 AM-Antennenbuchse	4900 024 268
⑭ Sturzbügel, silber	4900 024 139	④6 FM-Antennenbuchse 300 Ohm	4900 024 269
Sturzbügel, schwarz	4900 024 140	④7 FM-Antennenbuchse 75 Ohm	4900 024 270
⑮ Lichtleiter	4900 024 259	④8 DIN-Buchse 5polig	4900 024 160
⑯ Netzkabel	4900 024 167	④9 Seilrolle mit Winkel	4900 024 252
⑰ Lampenhalter	4900 024 258	⑤0 Cinch-Buchse	4900 024 267
⑱ Lampe 6 V / 25 mA	4900 024 316	⑤1 Rückwand	4900 024 235
⑲ Netztrafo	4900 024 278	⑤2 Netzteilplatte	4900 024 275
⑳ Lampenhalter	4900 024 257	⑤3 AM-HF-Platte	4900 024 274
㉑ Seilrolle mit Winkel	4900 024 248	⑤4 Spannfeder	4900 024 254
㉒ Netzschalter	4900 024 158	⑤5 Seilrad	4900 024 253
㉓ Stummschaltungsplatte	4900 024 276	⑤6 Antriebsachse mit Schwungrad	4900 024 255
㉔ Sicherungshalter	4900 024 207	⑤7 Abstandshülse	4900 024 256
㉕ Leuchtfelder	4900 024 240	⑤8 Gehäuseboden	4900 024 233
㉖ Schalterplatte	4900 024 277		

Ersatzteilliste

Teil	Bemerkungen	Best. Nr.	Preisgruppe
Verpackung			
Versandkarton		4900 024 319	AP
Polster	links	4900 024 130	AL
Polster	rechts	4900 024 131	AL
Plastiktüte		4900 024 132	AF
Gehäuse			
Gehäuseboden		4900 024 233	AS
Gehäuseoberteil		4900 024 234	BM
Fuß		4900 024 135	AF
Rückwand		4900 024 235	AW
Frontplatte silber		4900 024 236	BU
Frontplatte schwarz		4900 024 237	BU
Sturzbügel	silber	4900 024 139	AX
Sturzbügel	schwarz	4900 024 140	AX
Schraube	für Gehäuseoberteil	4900 024 589	AC
U-Scheibe	für Gehäuseschraube	4900 024 444	AA

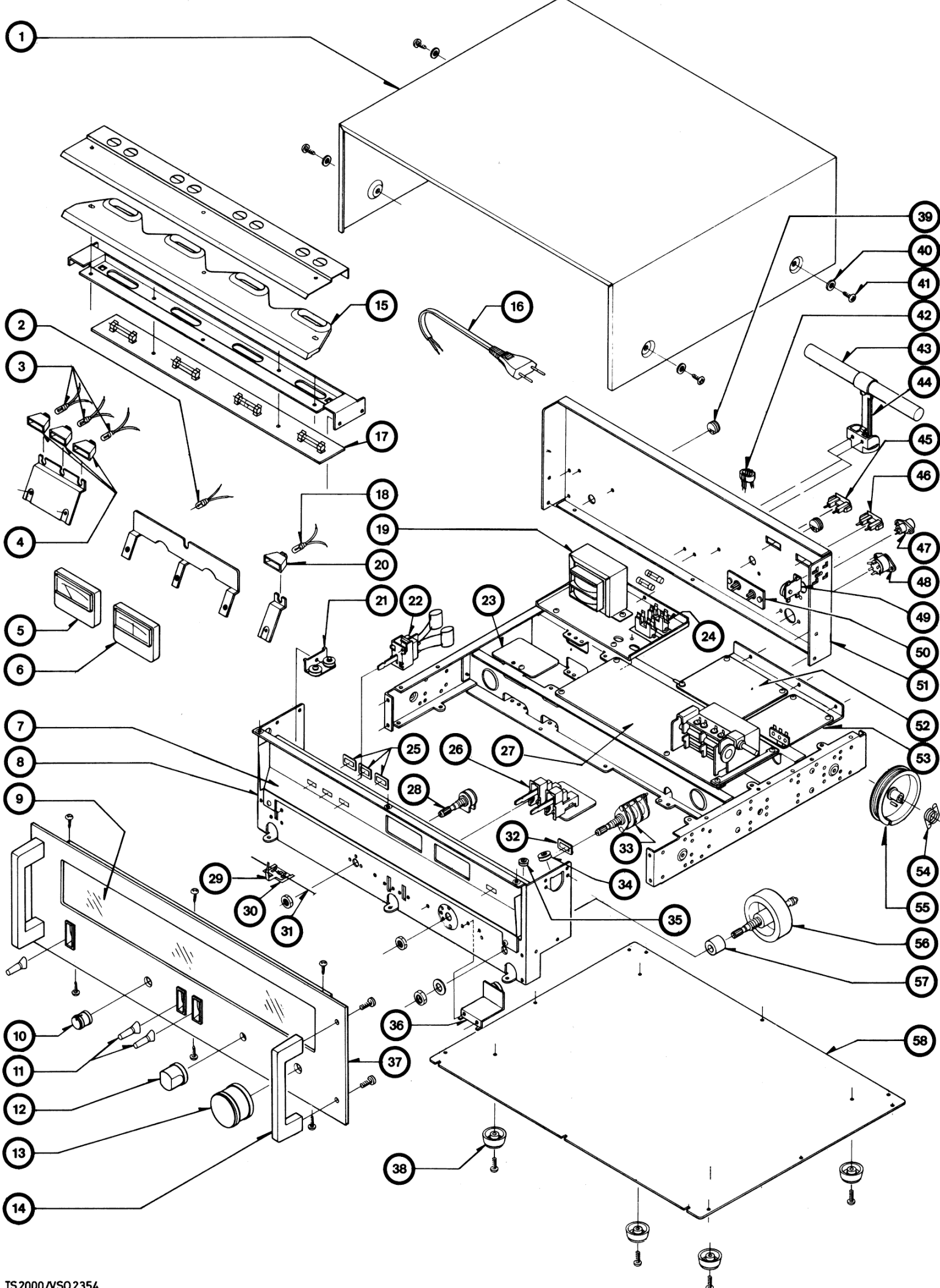
Ersatzteilliste (Fortsetzung)

Teil	Bemerkungen	Best. Nr.	Preisgruppe
Skala, Antrieb, Knöpfe			
Skala	silber	4900 024 238	BF
Skala	schwarz	4900 024 239	BF
Leuchtfelder	für LW, MW, FM, Stereo	4900 024 240	AF
Instrument	für Signal, silber	4900 024 241	BF
Instrument	für Signal, schwarz	4900 024 242	BF
Mitten-Instrument	für silber	4900 024 243	BF
Mitten-Instrument	für schwarz	4900 024 244	BF
Skalenzeiger		4900 024 245	AK
Gleitunterlage	für Skalenzeiger	4900 024 246	AC
Skalenseil		4900 024 247	AK
Seilrollen	links mit Winkel	4900 024 248	AG
Seilrolle	rechts unten mit Winkel	4900 024 249	AK
Seilrolle	klein	4900 024 250	AB
Seilrolle	groß	4900 024 251	AB
Seilrolle	hinten mit Spannwinkel	4900 024 252	AH
Seilrad		4900 024 253	AL
Spannfeder	für Seilrad	4900 024 254	AF
Antriebsachse	mit Schwungrad	4900 024 255	AZ
Abstandshülse	für Antriebsachse	4900 024 256	AF
Lampenhalter	Gummi	4900 024 257	AF
Lampenhalter für Skalenbeleuchtung	Platte komplett	4900 024 258	BF
Lichtleiter	Plexi	4900 024 259	AU
Knopf silber	für Kippschalter	4900 024 149	AM
Knopf schwarz	für Kippschalter	4900 024 150	AM
Drehknopf, Pegel	silber	4900 024 260	AR
Drehknopf, Pegel	schwarz	4900 024 261	AR
Abstimmknopf	silber	4900 024 262	AW
Abstimmknopf	schwarz	4900 024 263	AW
Drehknopf Funktion	silber	4900 024 147	AT
Drehknopf Funktion	schwarz	4900 024 148	AT
Chassis			
Frontteil	für Chassis	4900 024 264	AW
Lötstützpunkt	für Stummplatte	4900 024 265	AF
Sicherungshalter		4900 024 207	AL
Halter für Ferritantenne		4900 024 266	AP
Kabeldurchführung	für Ferritantenne Netzsk.	4900 024 168	AF
Buchse (NF-Ausgang)	Cinch	4900 024 267	AK
Norm-Buchse, 5polig	DIN	4900 024 160	AI
AM-Antennenbuchse		4900 024 268	AI
FM-Antennenbuchse	300 Ohm	4900 024 269	AI
FM-Antennenbuchse	75 Ohm	4900 024 270	AK
Betriebsartenschalter		4900 024 271	BF
Netzschalter		4900 024 158	AS
Netzkabel		4900 020 956	AW
Schaltungsplatten			
* FM-Tuner		4900 024 272	BT
* ZF-Decoderplatte		4900 024 273	CN
* AM-HF-Platte		4900 024 274	BO
* Netzteilplatte		4900 024 275	BF
* Stummschaltungsplatte		4900 024 276	BD
Schalterplatte		4900 024 277	AS
Kippschalter	für Muting, MPX Filter	4900 024 173	AP
Transformator, Übertrager			
Tr 1	Netztrafo	4900 024 278	BP
Antennenübertrager	75/300 Ohm	4900 024 279	AH
Filter, Spulen			
L 102	Osz. Spule MW	4900 024 280	AK
L 101	Osz. Spule LW	4900 024 281	AK
L 7	ZF-Spule AM	4900 024 282	AK
L 8	ZF-Spule AM	4900 024 289	AT
L 6	ZF-Spule FM	4900 024 284	AR
L 11	Spule (Drossel)	4900 024 285	AF
L 9	Spule 10 μ H	4900 024 286	AG
L 10	Spule 18 μ H	4900 024 287	AG
KF 1, 2, 3	Keramik Filter	4900 024 288	AN
L 100	Ferritantenne	4900 024 289	BF
Fi 1	Tiefpaß	4900 024 290	BD
Relais			
Rel. 1, 2	Relais AM-HF-Platte	4900 024 291	AX

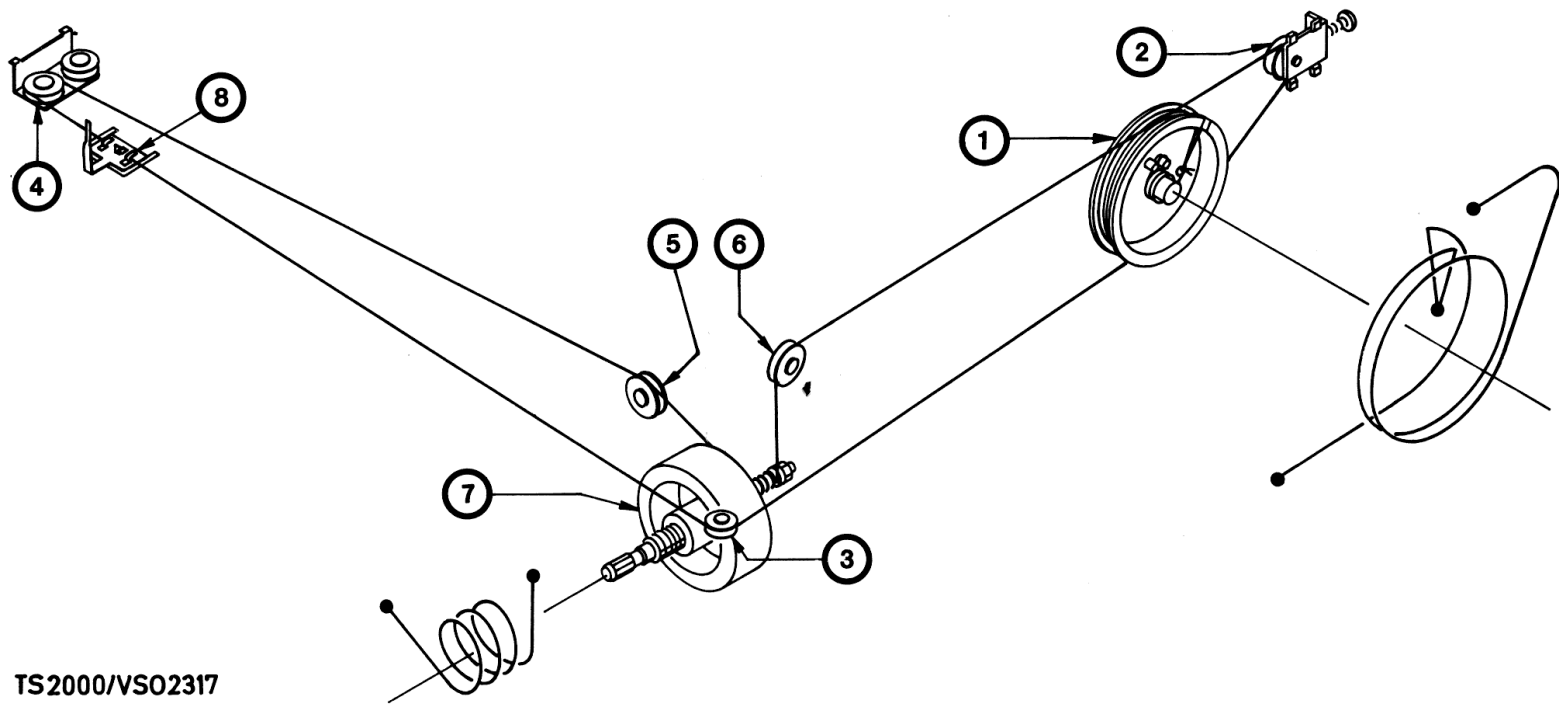
Ersatzteilliste (Fortsetzung)

Teil	Bemerkungen	Best. Nr.	Preisgruppe
Integrierte Schaltungen			
IS 1 (FM-ZF)	LA 1230 S	4900 024 292	AZ
IS 2 (Decoder)	LA 3350	4900 024 293	AY
IS 3 (AM-ZF)	HA 1151	4900 024 294	BD
Transistoren			
T 1 (ZF-Dec.-, Stummsteuerplatte)	2 SC 536 F	4900 024 222	AG
T 2, 3 (ZF-Decoderplatte)	2 SC 1570 LH	4900 024 295	AH
T 4 (ZF-Decoderplatte)	2 SC 930 D	4900 024 296	AG
T 2 (Stummsteuerplatte)	2 SC 1570 G	4900 024 297	AH
T 1, 2 (AM-HF-Platte)	FET 2 SK 41 F	4900 024 298	AK
T 1 (Netzteil-Platte)	2 SC 1096 L	4900 024 299	AO
T 1 (Netzteil-Platte)	2 SD 325	4900 024 300	AO
Dioden, Gleichrichter			
D 1, 2, 3, 4 (ZF-Dec.-, Stummsteuerplatte)	DS 442	4900 024 185	AD
D 1, 2, 3, 4 (Netzteil-Platte)	10 D 1	4900 024 189	AG
D 5 (Netzteil-Platte)	RD 13 E	4900 024 301	AM
D 2 (Stummsteuerplatte)	1 S 188 FM 1	4900 024 190	AE
Potentiometer			
P 1 (ZF-Decoder-Platte)	5 K (19 kHz)	4900 024 309	AH
P 2 (ZF-Decoder-Platte)	1 K	4900 024 304	AH
P 3 (ZF-Decoder-Platte)	50 K	4900 024 305	AH
P 1 (Stummsteuerplatte)	47 K	4900 024 306	AH
P 1	Pegel 2 x 5 K	4900 024 302	AS
Widerstände (Sonderwerte)			
R 2 (Netzteilplatte)	180 Ohm / 2 W	4900 024 307	AE
R 4 (Netzteilplatte)	270 Ohm / 1 W	4900 024 308	AE
R 5 (Netzteilplatte)	56 Ohm / 1 W	4900 024 309	AE
R 3 (Netzteilplatte)	470 Ohm / 2 W	4900 024 591	AE
Kondensatoren (Sonderwerte)			
C 1, 3, 4 Trimmer (AM-HF)	MW Ant., MW Osz., LW Osz.	4900 024 310	AK
C 2 Trimmer (AM-HF)	LW Antenne	4900 024 311	AK
C 1 (Netzteil-Platte)	Elko 470 μ F / 50 V	3266 151 000	AN
C 2 (Netzteil-Platte)	Elko 100 μ F / 50 V	3260 169 000	AK
Lämpchen, Sicherungen			
BL 1, 2, 3	6 V / 30 mA LW, MW, FM	4900 024 314	AK
BL 5	6 V / 80 mA (Instr.)	4900 024 315	AK
BL 4	Stereo 6 V 25 mA	4900 024 316	AK
Lämpchen Skala	6,3 V / 250 mA	4900 024 197	AI
Si 1	400 mA T	4900 024 317	AG
Si 2	3,15 A	4900 024 318	AG

* Diese Teile werden nicht auf Garantie getauscht



Seillaufschema · Pulley Diagram · Schéma du câble · Percorso cordina scala



Seilrad

Dial wheel
Tambour de câble
Puleggia avvolgicordina

① 4900 024 253

Seilrolle

Pulley
Poulie de câble
Puleggia

② 4900 024 252
③ 4900 024 249
④ 4900 024 248
⑤ 4900 024 250
⑥ 4900 024 251

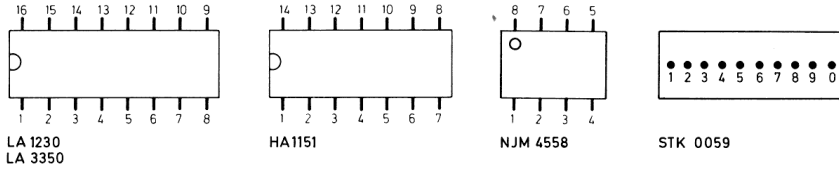
Antriebsachse

Drive shaft
Axe d'entraînement
Asse di trazione

⑦ 4900 024 255

IS von oben
IC top view
Circuit intégré vue de dessus
Circuiti integrati visti dall'alto

Änderungen vorbehalten!
Subject to modification without notice!
Modifications réservées!
Con riserva di modifiche!
TS2000/VSO2341/271078



a = Arbeitskontakt
Operating contact
Contact fonctionnant
Contatto di lavoro

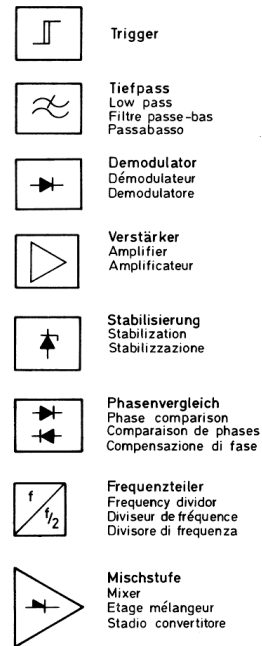
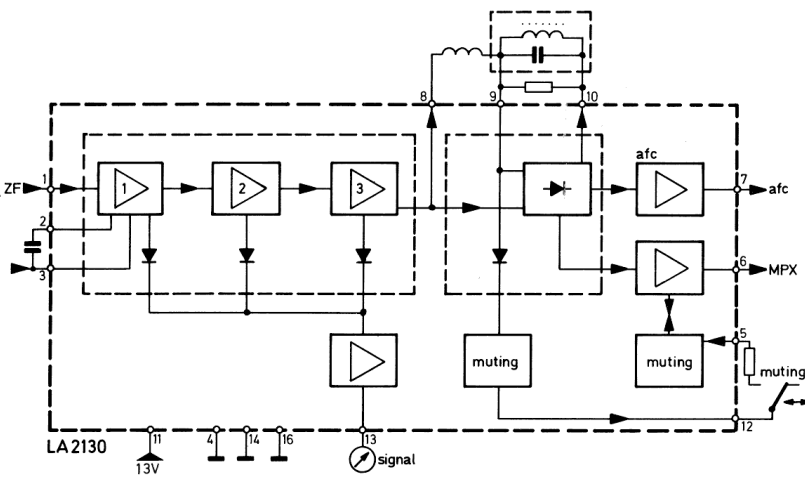
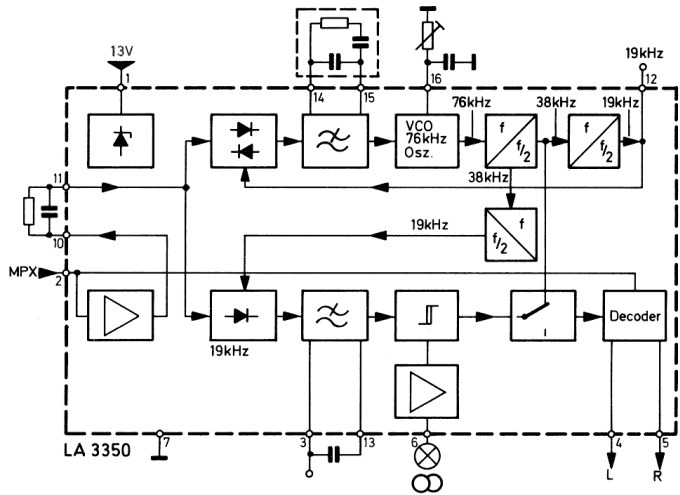
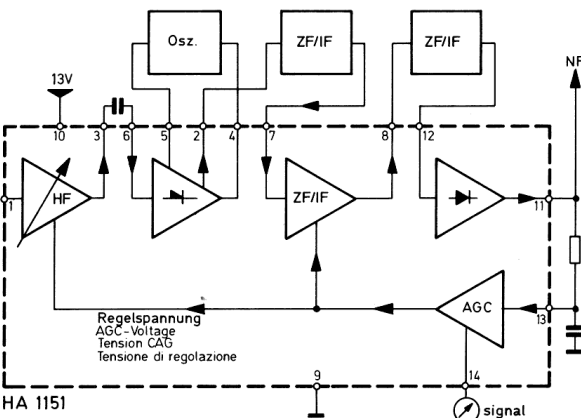
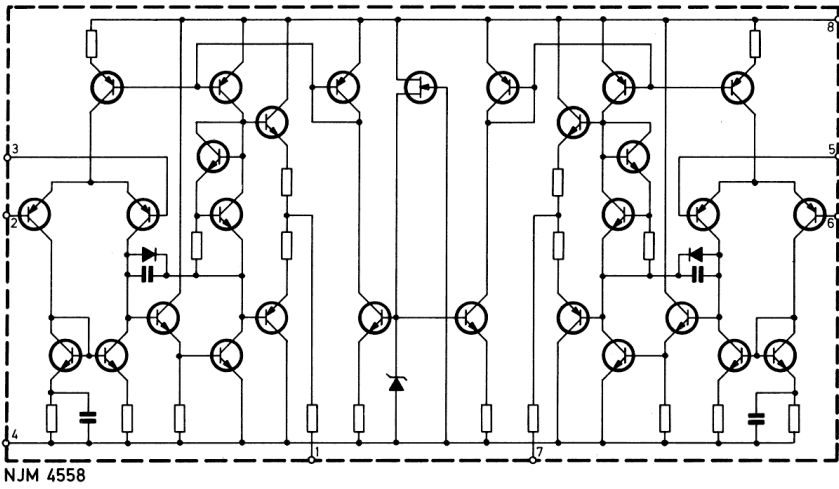
r = Ruhekontakt
Rest contact
Contact de repos
Contatto di riposo

A = Aufnahme
Recording
Enregistrement
Registrazione

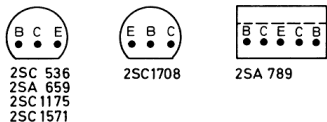
W = Wiedergabe
Play back
Reproduction
Riproduzione

Dick gezeichnet →
Signal bzw. Steuerwege
Thickly printed lines
Signal or control paths.
Imprimée en gras
Signal ou parcours de commande.
In grassetto percorso segnale o pilotaggio.

sw = schwarz	black	noir	nero
bn = braun	brown	maron	marone
ge = gelb	yellow	jaune	giallo
or = orange	orange	orange	arancione
rs = rosa	pink	rosé	rosa
gr = grau	grey	gris	grigio
vl = violett	violet	violet	viola
bl = blau	blue	bleu	blu
fs = farblos	colourless	incoloré	incoloro
we = weiß	white	blanc	bianco
rt = rot	red	rouge	rosso
gn = grün	green	vert	verde



Transistoren von unten
Transistors from below
Transistor vue de dessous
Transistor visti dal basso



□ Funktion geschaltet
□ Funktion nicht geschaltet
□ Function switched on
□ Function not switched on
□ Fonction en service
□ Fonction hors service
□ Funzione inserita
□ Funzione disinserita