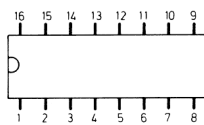
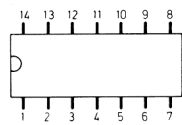


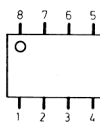
IS von oben
IC top view
Circuit intégré vue de dessus
Circuiti integrati visti dall'alto



LA 1230
LA 3350



HA1151



NJM 4558



STK 0059

Änderungen vorbehalten!
Subject to modification without notice!
Modifications réservées!
Con riserva di modifiche!
TS2000/VS0234/271078

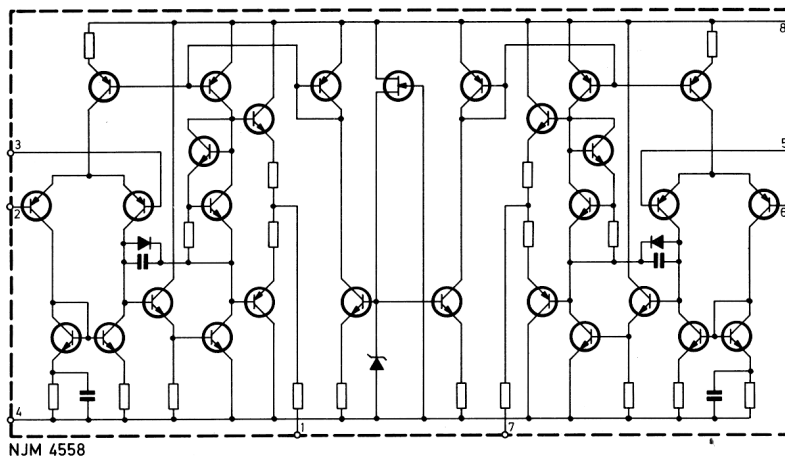
a = Arbeitskontakt
Operating contact
Contact fonctionnant
Contatto di lavoro

A = Aufnahme
Recording
Enregistrement
Registrazione

w = Wiedergabe
Play back
Reproduction
Riproduzione

r = Ruhekontakt
Rest contact
Contact de repos
Contatto di riposo

Dick gezeichnet →
Signal bzw. Steuerwege
Thickly printed lines
Signal or control paths.
Imprimée en gras
Signal ou parcours de commande.
In grassetto percorso segnale o pilotaggio.



NJM 4558

Transistoren von unten
Transistors from below
Transistor vue de dessous
Transistor visti dal basso



2SC 536
2SA 659
2SC 1175
2SC 1571



2SC 1708

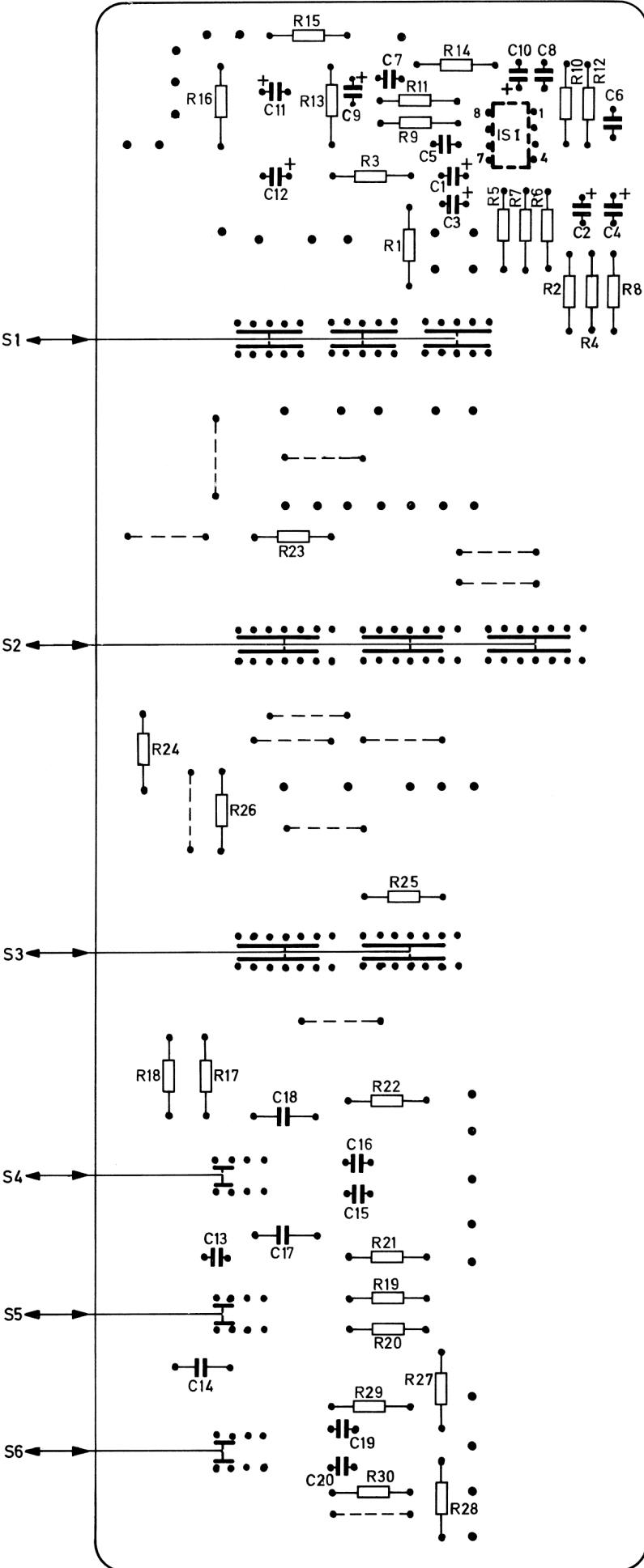


2SA 789

- Funktion geschaltet
- Funktion nicht geschaltet
- Funktion switched on
- Funktion not switched on
- Fonction en service
- Fonction hors service
- Funzione inserita
- Funzione disinserita

Schalter-Platte

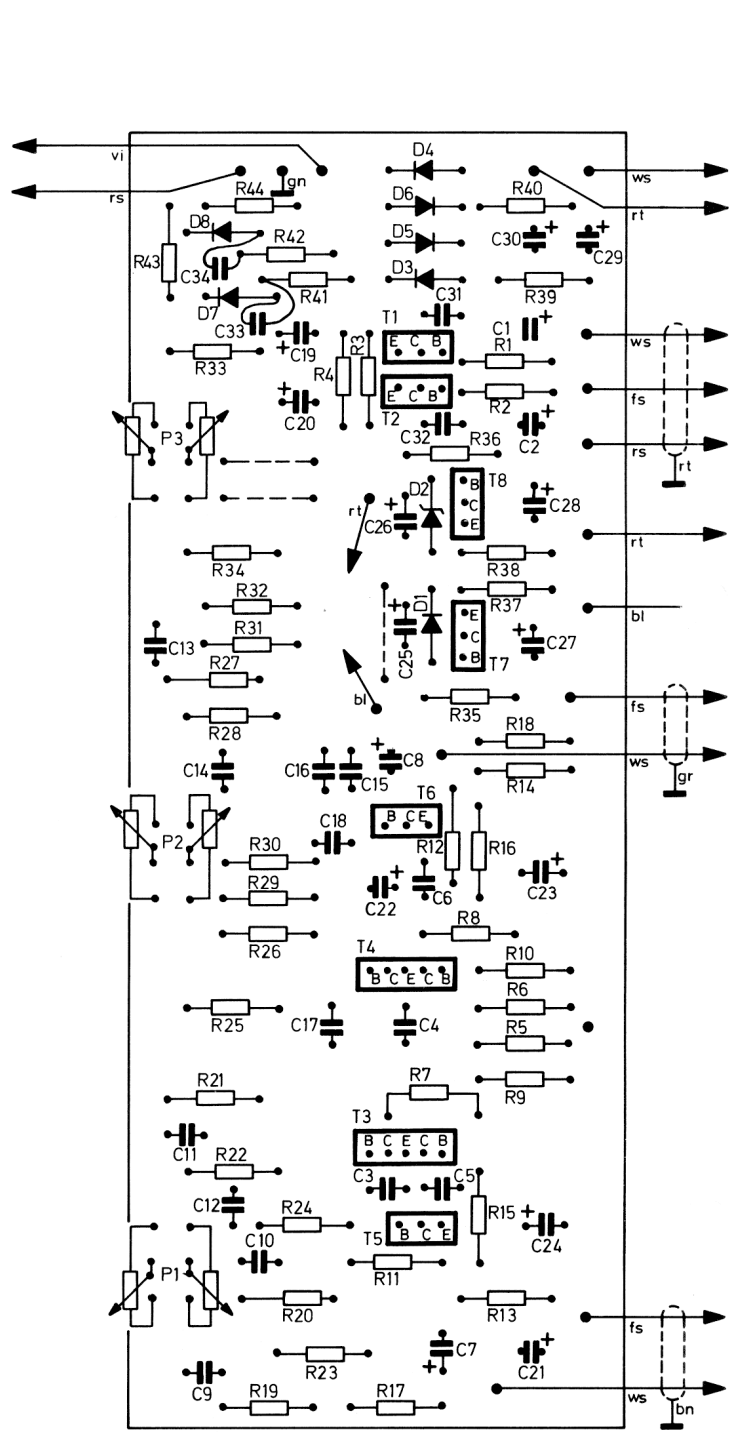
Switches circuit board
 Platine commutateurs
 Piastra sportello



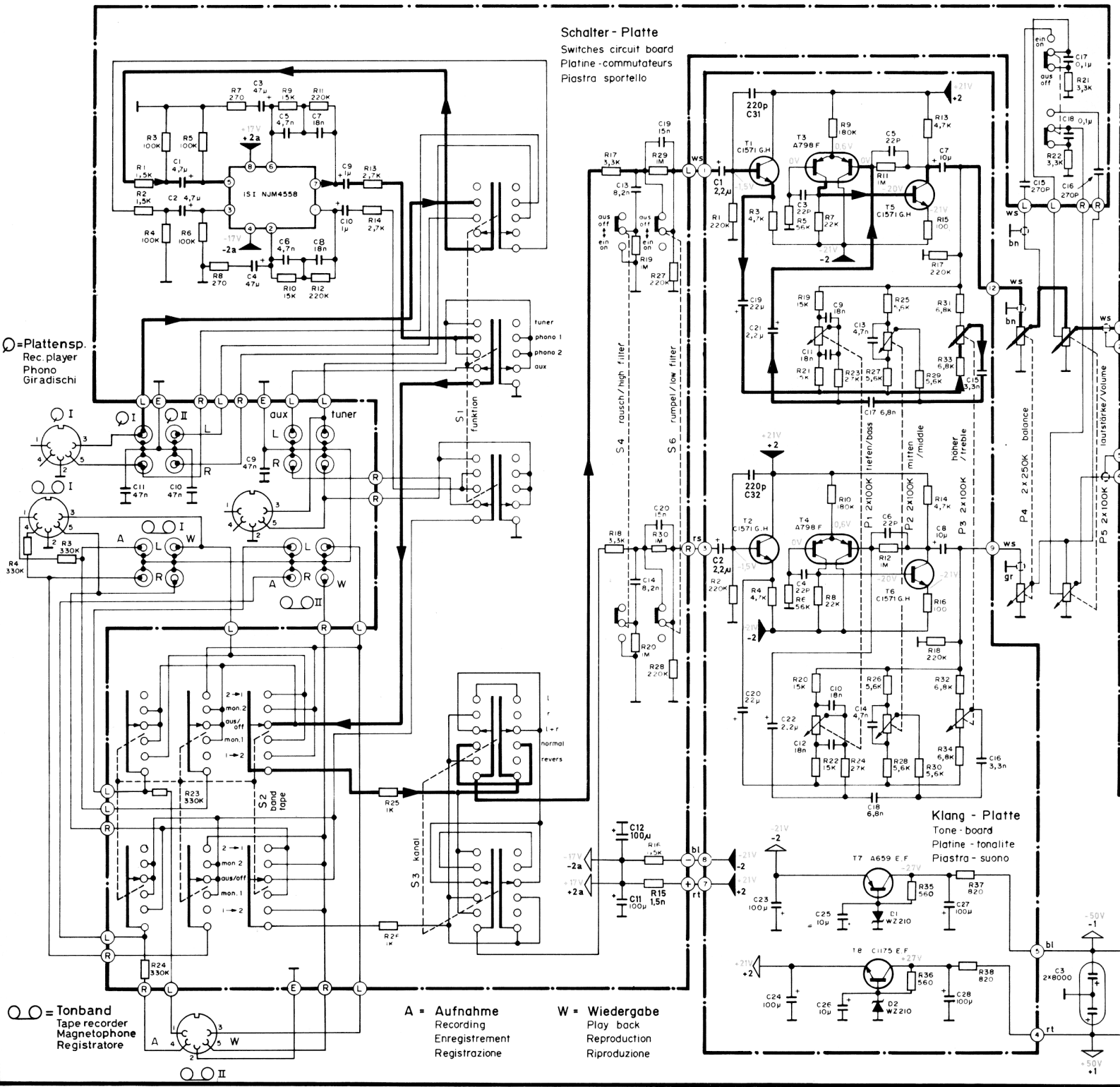
VS2160/VSO2351

Klang-Platte

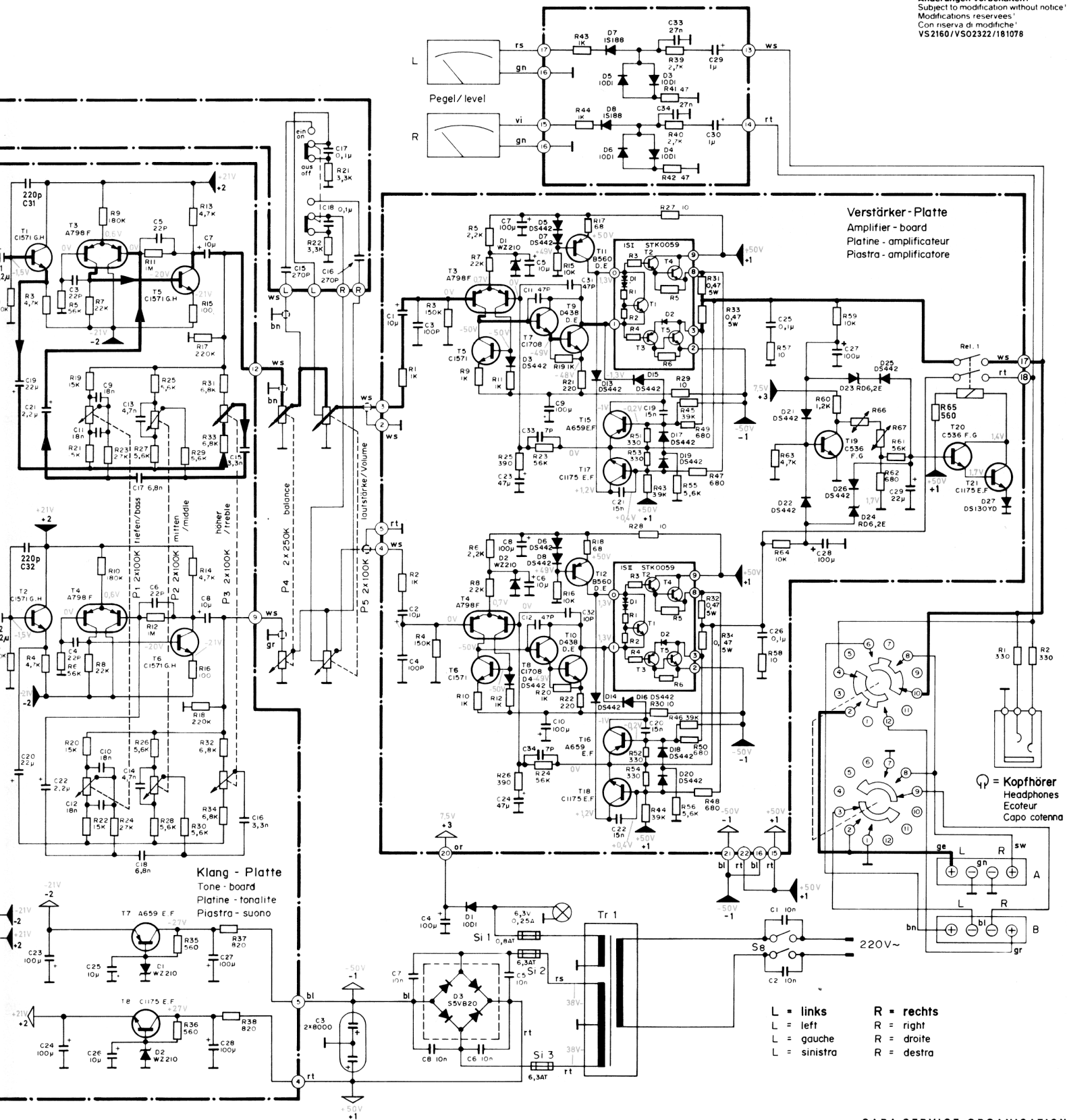
Tone-board
 Platine-tonalite
 Piastra-suono



VS2160/VSO2353

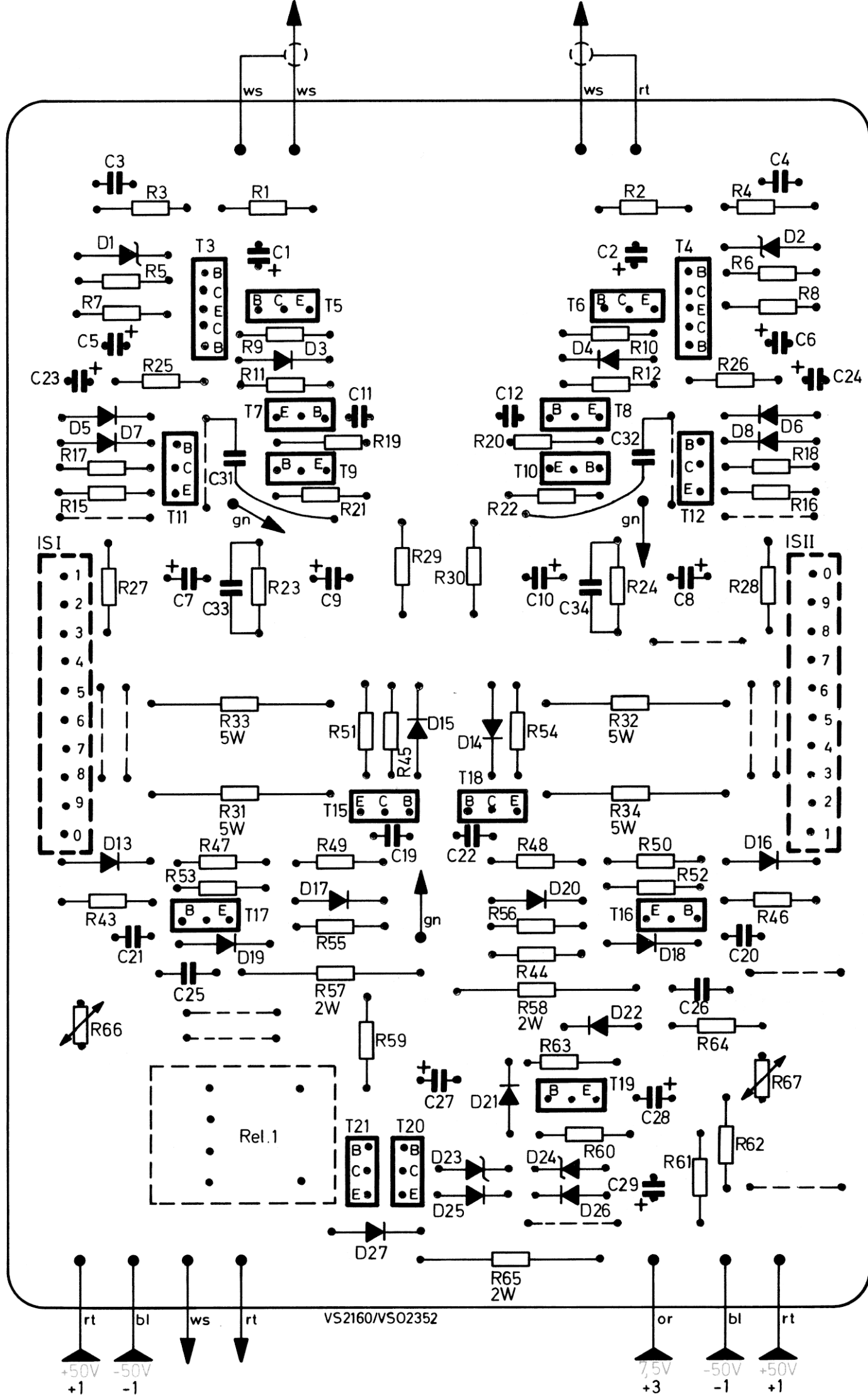


Änderungen vorbehalten!
 Subject to modification without notice!
 Modifications reserves!
 Con riserva di modifiche!
 VS2160/VS02322/1181078

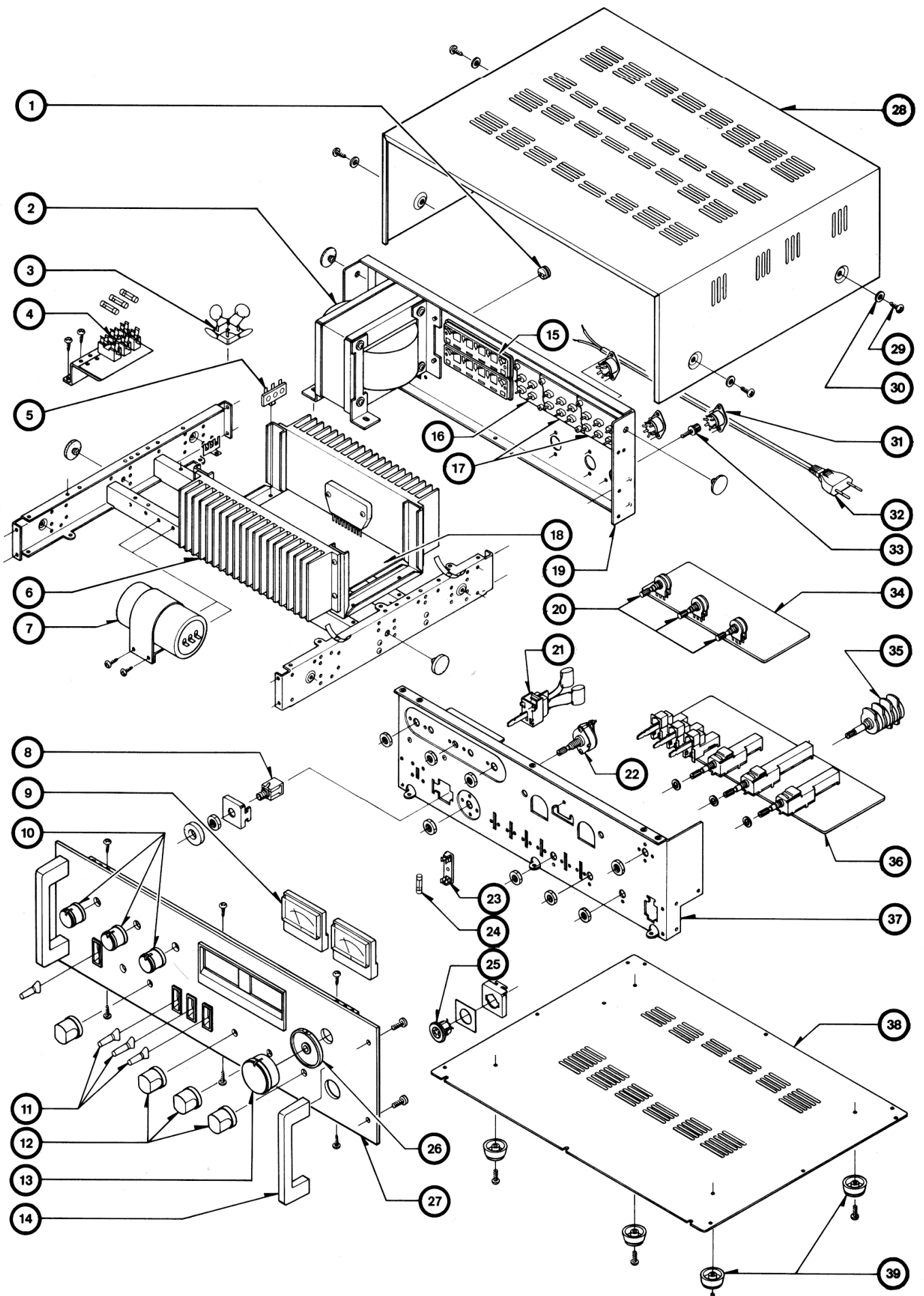


L = links
 L = left
 L = gauche
 L = sinistra

R = rechts
 R = right
 R = droite
 R = destra



Ersatzteillageplan



| | | | | | |
|---------------------------|--------------|-----------------------------|--------------|-----------------------------|--------------|
| ① Kabeldurchführung | 4900 024 168 | ⑬ Drehknopf, silber | 4900 024 143 | ⑳ Drehknopf, silber | 4900 024 145 |
| ② Netztrafo | 4900 024 215 | ⑭ Drehknopf, schwarz | 4900 024 144 | ㉑ Drehknopf, schwarz | 4900 024 146 |
| ③ Gleichrichter S 5 VB 20 | 4900 024 225 | ⑮ Sturzbügel, silber | 4900 024 139 | ㉒ Frontplatte, silber | 4900 024 203 |
| ④ Sicherungshalter | 4900 024 166 | ⑯ Sturzbügel, schwarz | 4900 024 140 | ㉓ Frontplatte, schwarz | 4900 024 204 |
| ⑤ Lötstützpunkt | 4900 024 206 | ⑰ Lautsprecheranschluß | | ㉔ Gehäuseoberteil | 4900 024 134 |
| ⑥ Kühlblech | 4900 024 205 | 2fach | 4900 024 163 | ㉕ Schraube | 4900 024 589 |
| ⑦ Elko 2 x 8000 µF / 63 V | 4900 024 231 | ⑱ Eingangsbuchsenleiste | | ㉖ Unterlegscheibe | 4900 024 444 |
| ⑧ Kopfhörerbuchse | 4900 024 156 | 4fach | 4900 024 162 | ㉗ Tonband-, | |
| ⑨ Anzeigeinstrument, | | ⑲ Eingangsbuchsenleiste | | Phonobuchse DIN | 4900 024 160 |
| silber | 4900 024 153 | 6fach | 4900 024 161 | ㉘ Netzkabel kpl. | 4900 020 956 |
| Anzeigeinstrument, | | ⑳ Verstärkerplatte bestückt | 4900 024 208 | ㉙ Erdungsschraube | 4900 024 165 |
| schwarz | 4900 024 154 | ㉑ Rückwand | 4900 024 202 | ㉚ Klangplatte bestückt | 4900 024 209 |
| ⑩ Drehknopf, silber | 4900 024 151 | ㉒ Poti 2 x 100 k | 4900 024 226 | ㉛ Poti 2 x 250 k, 2 x 100 k | 4900 024 192 |
| ⑪ Drehknopf, schwarz | 4900 024 152 | ㉓ Netzschalter | 4900 024 158 | ㉜ Schalterplatte bestückt | 4900 024 210 |
| ⑫ Knopf, silber | 4900 024 149 | ㉔ Lautsprecherschalter | 4900 024 159 | ㉝ Frontteil | 4900 024 141 |
| Knopf, schwarz | 4900 024 150 | ㉕ Lampenhalter | 4900 024 155 | ㉞ Gehäuseboden | 4900 024 133 |
| ⑬ Drehknopf, silber | 4900 024 147 | ㉖ Lampe 6,3 V 0,25 A | 4900 024 197 | ㉟ Fuß | 4900 024 135 |
| ⑭ Drehknopf, schwarz | 4900 024 148 | ㉗ Tonbandbuchse DIN | 4900 024 157 | | |

Ersatzteilliste

| Teil | Bemerkungen | Best. Nr. | Preisgruppe |
|-------------------------------------|-------------------------|--------------|-------------|
| Verpackung | | | |
| Versandkarton | | 4900 024 201 | AP |
| Polster | links | 4900 024 130 | AL |
| Polster | rechts | 4900 024 131 | AL |
| Plastiktüte | | 4900 024 132 | AF |
| Gehäuse | | | |
| Gehäuseboden | | 4900 024 133 | AS |
| Gehäuseoberteil | | 4900 024 134 | BM |
| Fuß | | 4900 024 135 | AF |
| Rückwand | | 4900 024 202 | AW |
| Frontplatte | silber | 4900 024 203 | BU |
| Frontplatte | schwarz | 4900 024 204 | BU |
| Sturzbügel | silber | 4900 024 139 | AX |
| Sturzbügel | schwarz | 4900 024 140 | AX |
| Schraube | für Gehäuseoberteil | 4900 024 589 | AC |
| Unterlegscheibe | für Gehäuseschraube | 4900 024 444 | AA |
| Chassis, Knöpfe, Instrumente | | | |
| Frontteil | für Chassis | 4900 024 141 | AR |
| Kühlblech | | 4900 024 205 | BK |
| Drehknopf, silber | für Lautstärkeregler | 4900 024 143 | AT |
| Drehknopf, schwarz | für Lautstärkeregler | 4900 024 144 | AT |
| Drehknopf, silber | für Balance | 4900 024 145 | AT |
| Drehknopf, schwarz | für Balance | 4900 024 146 | AT |
| Drehknöpfe, silber | Lautsprecher, Betr.art, | 4900 024 147 | AT |
| | Stereo, Band | | |
| Drehknöpfe, schwarz | Lautsprecher, Betr.art, | 4900 024 148 | AT |
| | Stereo, Band | | |
| Knöpfe, silber | für Kippschalter | 4900 024 149 | AM |
| Knöpfe, schwarz | für Kippschalter | 4900 024 150 | AM |
| Drehknopf, silber | Tiefen, Höhen, Mitten | 4900 024 151 | AT |
| Drehknopf, schwarz | Tiefen, Höhen, Mitten | 4900 024 152 | AT |
| Anzeigeinstrument, silber | | 4900 024 153 | BF |
| Anzeigeinstrument, schwarz | | 4900 024 154 | BF |
| Lampenhalter | für Instrumente | 4900 024 155 | BF |
| Kopfhörerbuchse | | 4900 024 156 | AM |
| Tonbandbuchse DIN | Frontplatte | 4900 024 157 | AI |
| Netzschalter | | 4900 024 158 | AS |
| Lautsprecherschalter | | 4900 024 159 | AW |
| Tonband-, Phonobuchse DIN | Rückwand | 4900 024 160 | AI |
| Eingangsbuchsenleiste 6fach | Cinch-Buchsen | 4900 024 161 | AO |
| Eingangsbuchsenleiste 4fach | Cinch-Buchsen | 4900 024 162 | AM |
| Lautsprecheranschlüsse | 2fach | 4900 024 163 | AW |
| Lotstützpunkt für Diode | | 4900 024 206 | AC |
| Sicherungshalter | | 4900 024 106 | AL |
| Erdungsschraube | Rückwand | 4900 024 165 | AG |
| Netzkabel | | 4900 020 956 | AW |
| Kabeldurchführung | für Netzkabel | 4900 024 168 | AF |

Ersatzteilliste (Fortsetzung)

| Teil | Bemerkungen | Best. Nr. | Preisgruppe |
|---|--------------------------------|--------------|-------------|
| Schaltungsplatte | | | |
| * Verstärkerplatte | | 4900 024 208 | CZ |
| Relais | Rel. 1 | 4900 024 214 | BH |
| * Klang-Platte | | 4900 024 209 | CD |
| * Schalterplatte | | 4900 024 210 | CG |
| Kippschalter | rauschen, rumpeln, loudness | 4900 024 173 | AP |
| Stereo/Mono-Schalter | mode | 4900 024 211 | BB |
| Bandschalter | tape | 4900 024 212 | BC |
| Betriebsartenschalter | function | 4900 024 213 | BC |
| Transformator | | | |
| Netztrafo Tr 1 | | 4900 024 215 | CL |
| Integrierte Schaltungen | | | |
| IS 1, 2 Verstärker-Platte | STK 0059 S | 4900 024 216 | BR |
| IS 1 Schalterplatte | NJM-4558 D-D | 4900 024 217 | AO |
| Transistoren | | | |
| T 3, 4 Klang-Verstärkerplatte | 2 SA 798 F | 4900 024 178 | AL |
| T 5, 6 Verstärkerplatte, T 1, 2, 5, 6 Klangplatte | 2 SC 1571 G | 4900 024 218 | AH |
| T 7, 8 Verstärkerplatte | 2 SC 1708 F | 4900 024 219 | AK |
| T 9, 10 Verstärkerplatte | 2 SD 438 | 4900 024 181 | AL |
| T 11, 12 Verstärkerplatte | 2 SB 560 D | 4900 024 182 | AM |
| T 15, 16 Verstärkerplatte, T 207 Klangplatte | 2 SA 659 E | 4900 024 220 | AT |
| T 17, 18, 21 Verstärkerplatte, * T 208 Klangplatte | 2 SC 1175 E | 4900 024 221 | AM |
| T 19, 20 Verstärkerplatte | 2 SC 536 F | 4900 024 222 | AG |
| Dioden, Gleichrichter | | | |
| D 1, 2 Verstärkerplatte, D 1, 2 Klangplatte | WZ-210 | 4900 024 184 | AT |
| D 3-8, 13-22, 25, 26 Verstärkerplatte | DS 442 | 4900 024 185 | AD |
| D 23, 24 Verstärkerplatte | RD-6, 2 E | 4900 024 223 | AH |
| D 27 Verstärkerplatte | DS-130 YD | 4900 024 224 | AF |
| D 7, 8 Klangplatte | 1 S 188 FM 1 | 4900 024 190 | AE |
| D 3, 4, 5, 6 Klangplatte | 10 D-1 | 4900 024 189 | AG |
| D 3 Gleichrichter | S 5 VB 20 | 4900 024 225 | BA |
| Potentiometer | | | |
| P 1, 2, 3 Tiefen, Mitten, Höhen | 2 x 100 K | 4900 024 226 | AU |
| P 4, 5 Lautstärke, Balance | 2 x 250 K, 2 x 100 K | 4900 024 192 | BE |
| Widerstände (Sonderwerte) | | | |
| R 31, 32, 33, 34 | 0,47 Ohm / 5 W | 4900 024 227 | AK |
| R 57, 58 | 10 Ohm / 2 W | 4900 024 195 | AG |
| R 65 | 560 Ohm / 2 W | 4900 024 228 | AG |
| R 66, 67 Posistor | PTH 487 A (90°) | 4900 024 229 | AM |
| Kondensatoren (Sonderwerte) | | | |
| C 3 Ladeelko | 2 x 8000 μ F / 63 V | 4900 024 231 | BL |
| Lämpchen, Sicherungen | | | |
| Instrumentenlämpchen | 6,3 V 0,25 A | 4900 024 197 | AI |
| Si 1 | 0,8 AT | 4900 024 198 | AF |
| Si 2, 3 | 6,3 AT | 4900 024 232 | AF |

* Diese Teile werden nicht auf
Garantie getauscht