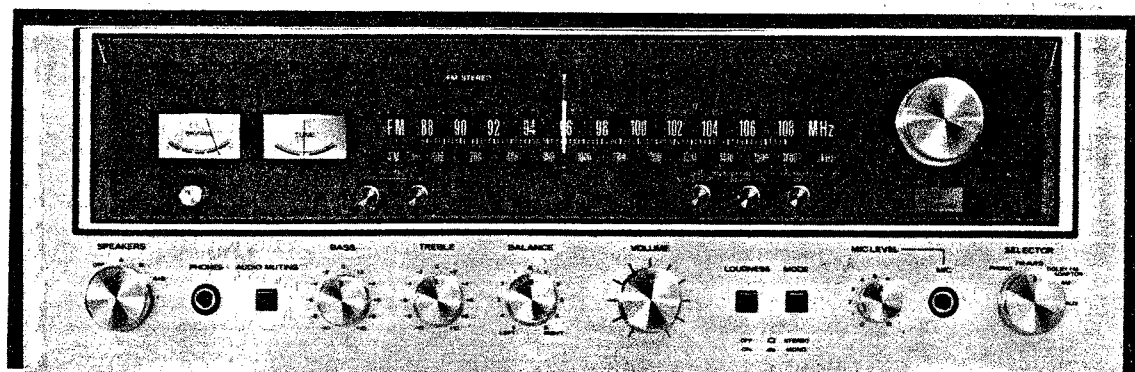


# SERVICE MANUAL

AM/FM STEREO RECEIVER

**SANSUI 6060/5050**

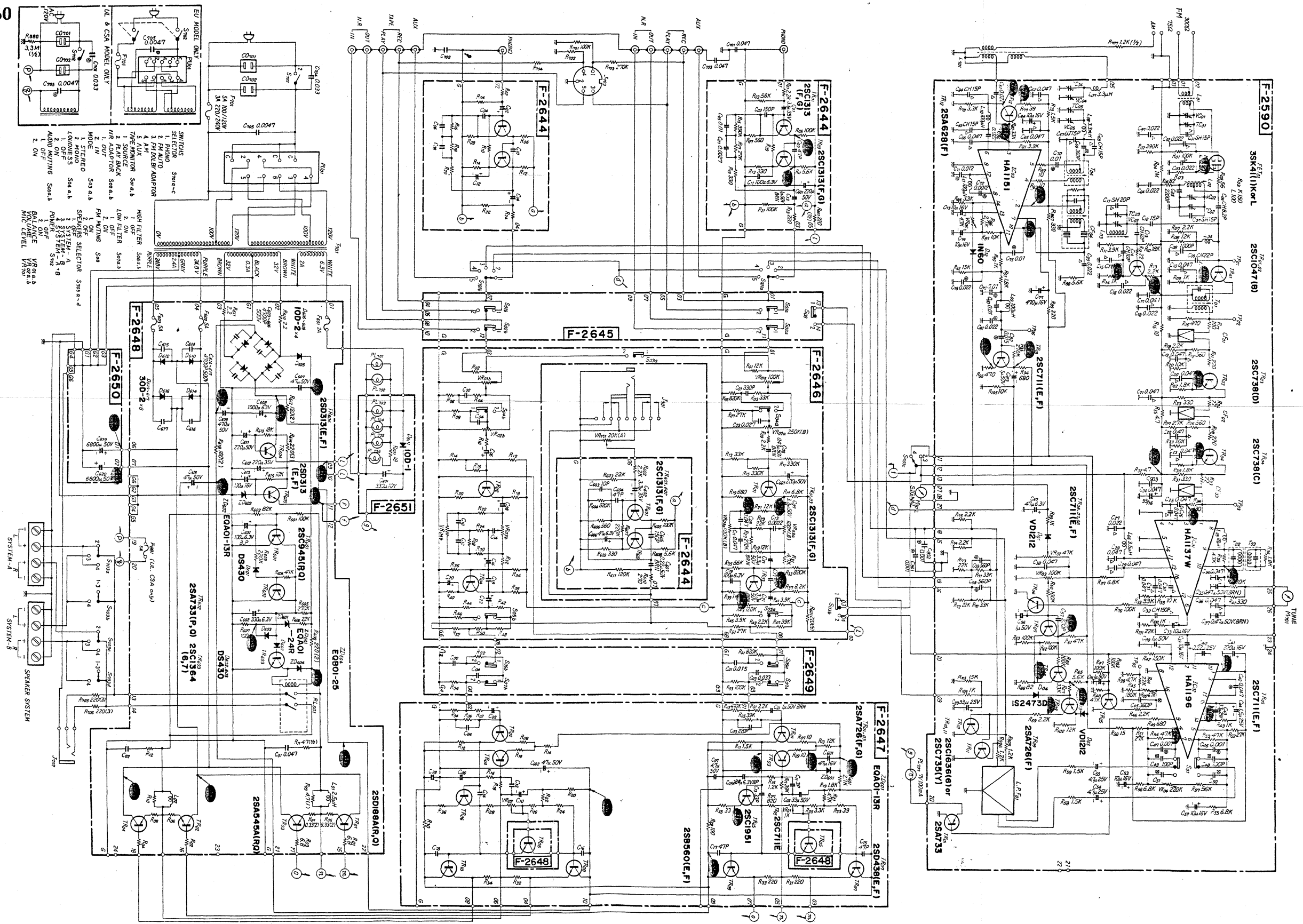


SANSUI ELECTRIC CO., LTD.

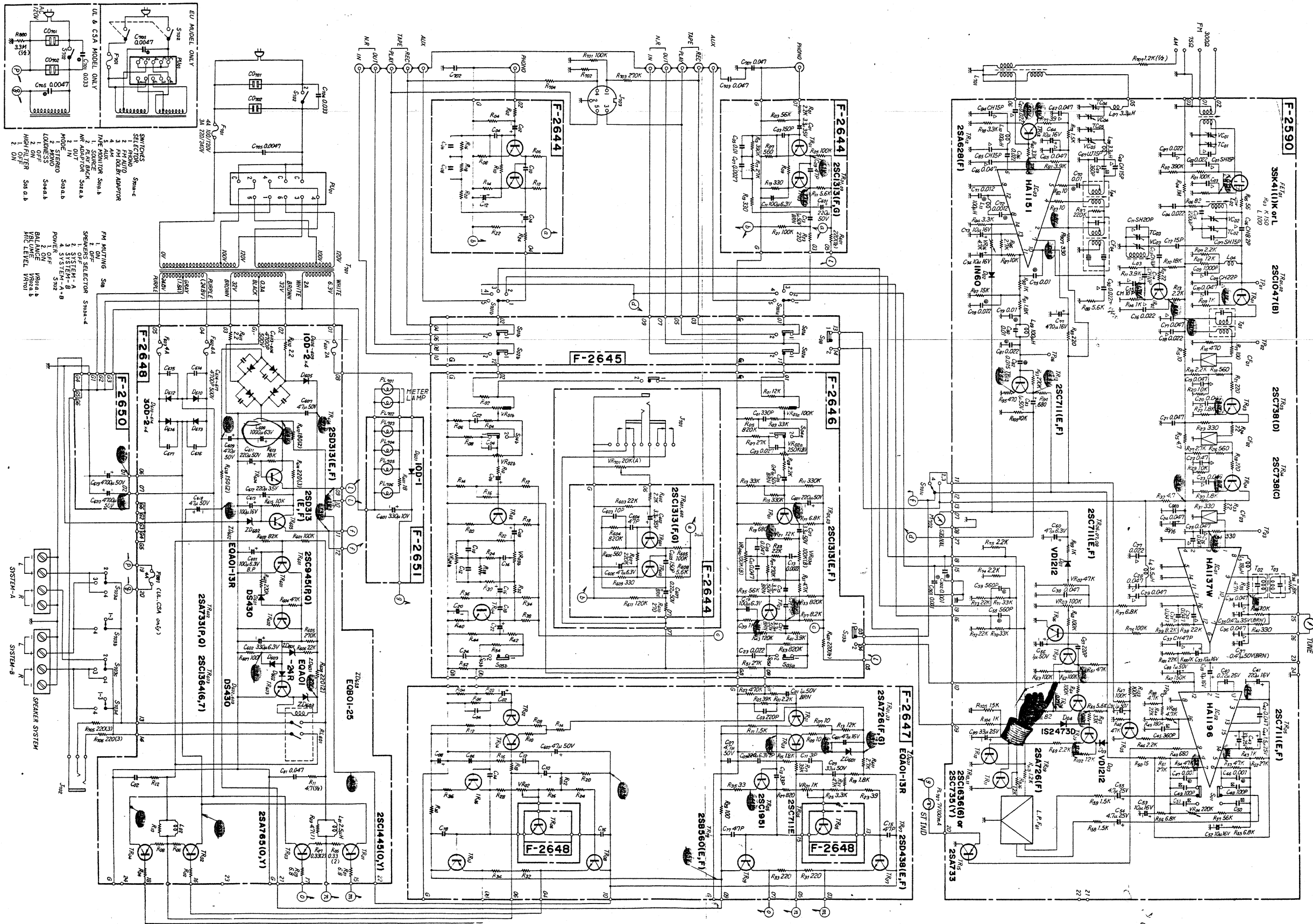
# 7. SCHEMATIC DIAGRAM

## 7-1. MODEL 6060

• La présentation et les spécifications sont susceptibles d'être modifiées sans préavis par suite d'améliorations éventuelles.  
 • Änderungen, die dem technischen Fortschritt dienen, bleiben vorbehalten.  
 • Design and specification subject to change without notice for improvements.



7-2. MODEL 5050



• La présentation et les spécifications sont susceptibles d'être modifiées sans préavis par suite d'améliorations éventuelles.  
 • Änderungen, die dem technischen Fortschritt dienen, bleiben vorbehalten.  
 • Design and specification subject to change without notice for improvements.