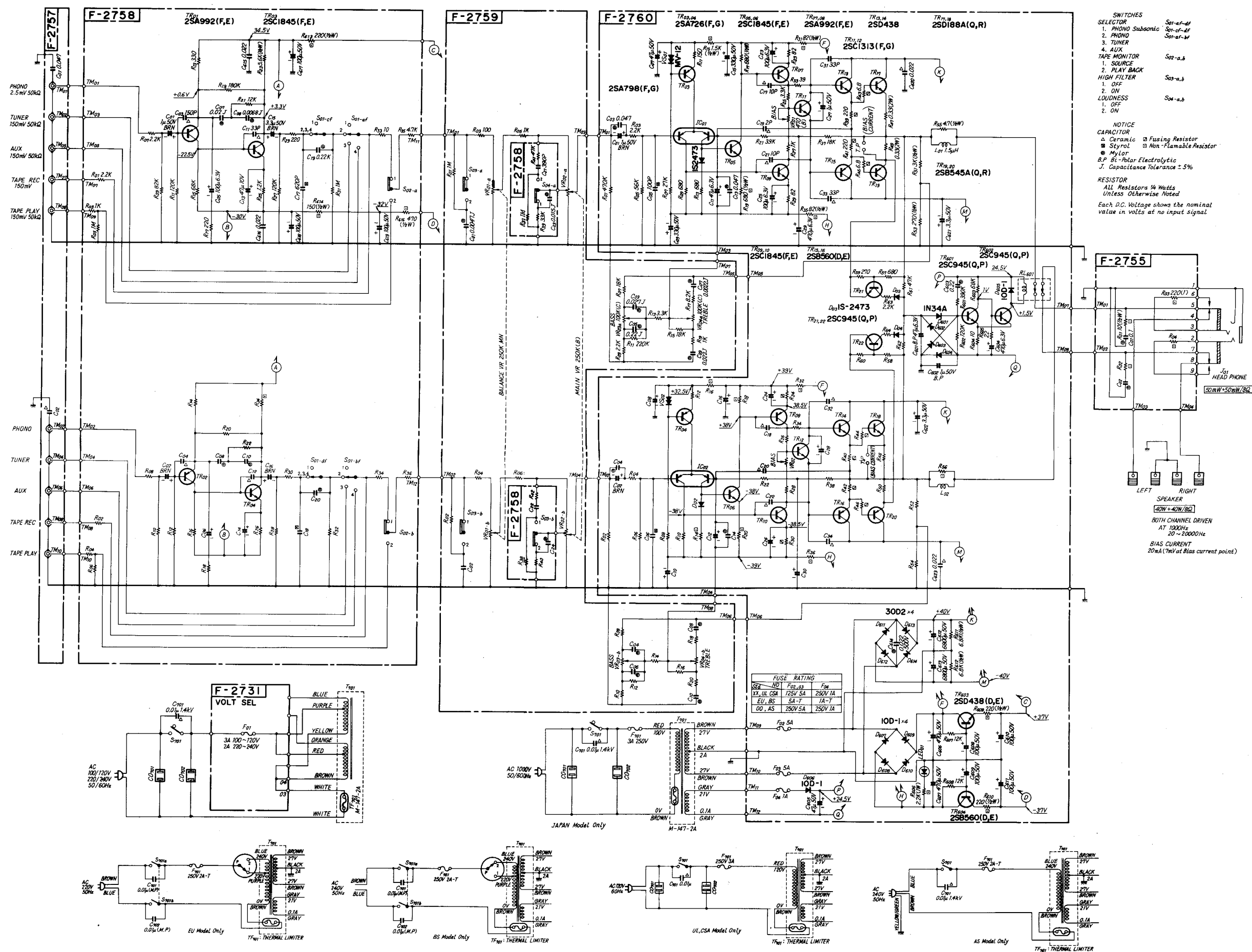


# SANSUI AU-217II SCHEMATIC DIAGRAM



• Design and specifications subject to change without notice for improvement.  
 • La présentation et les spécifications sont susceptibles d'être modifiées sans préavis par suites d'améliorations éventuelles.  
 • Änderungen, die dem technischen Fortschritt dienen, bleiben vorbehalten.



**SWITCHES**  
 SELECTOR  
 1. PHONO Subsonic  
 2. PHONO  
 3. TUNER  
 4. AUX  
 TAPE MONITOR  
 1. SOURCE  
 2. PLAY BACK  
 HIGH FILTER  
 1. OFF  
 2. ON  
 LOUDNESS  
 1. OFF  
 2. ON

**NOTICE**  
 CAPACITOR  
 Δ Ceramic □ Fusing Resistor  
 ● Styrol □ Non-Flammable Resistor  
 ○ Mylar  
 B.P. Bi-Polar Electrolytic  
 J. Capacitance Tolerance ± 5%

**RESISTOR**  
 ALL Resistors 1/4 Watts  
 Unless Otherwise Noted

Each D.C. Voltage shows the nominal value in volts at no input signal

FUSE RATING			
S2	A0	F02.03	F04
XX, UL, CSA	125V 5A	250V 1A	
EU, BS	5A-T	1A-T	
00, AS	250V 5A	250V 1A	

