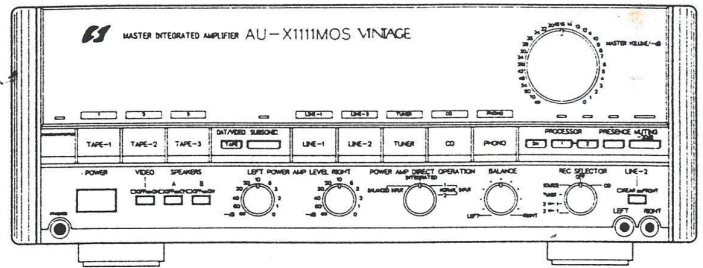




SERVICE MANUAL

AU-X1111 MOS VINTAGE INTEGRATED AMPLIFIER



●規格

帯域実効出力(10Hz~20kHz, 両チャンネル同時動作)

6Ω	150W + 150W
8Ω	110W + 110W

全高調波歪率(10Hz~20kHz)

6Ω (1/2実効出力時)	0.01%以下
8Ω (実効出力時)	0.008%以下

混変調歪率(60Hz: 7,000Hz=4:1, SMPTE法)

8Ω (実効出力時)	0.008%以下
------------	----------

ダンピングファクター(新IHF, 1000Hz)

8Ω	200
----	-----

エンベロープひずみ

測定限界値以下

TIMひずみ(Sawtooth法)

測定限界値以下

スルーレイト

±150V/μsec (8Ω)

ライズタイム

0.5μsec

入力感度/入力インピーダンス(1,000Hz)

PHONO (MM)	2.0mV/47kΩ
CD, TUNER, LINE-1, -2	150mV/47kΩ
TAPE/DAT/VIDEO PLAY-1, -2, -3	150mV/47kΩ
PROCESSOR RETURN -1, -2	150mV/47kΩ
POWER AMP DIRECT (NORMAL) -1, -2	1V/5kΩ
POWER AMP DIRECT (BALANCED)	1V/5kΩ

最大許容入力(1,000Hz, 全高調波歪率: 0.01%)

PHONO (MM)	200mV
------------	-------

出力電圧/出カインピーダンス(1,000Hz)

TAPE/DAT/VIDEO REC-1, -2, -3	150mV/600Ω以下
PROCESSOR SEND-1, -2	150mV/600Ω以下

周波数特性

PHONO (RIAA 偏差)	20Hz~20kHz ±0.2dB (REC OUT)
CD, TUNER, LINE-1, -2	DC~100kHz ±0.5dB
TAPE/DAT/VIDEO PLAY-1, -2, -3	DC~100kHz ±0.5dB

SN比(Aネットワーク, ショートサーキット)

PHONO (MM)	88dB以上
CD, TUNER, LINE-1, -2	110dB以上
TAPE/DAT/VIDEO PLAY-1, -2, -3	110dB以上

チャンネルセパレーション(1,000Hz)

PHONO (MM)	75dB以上
CD, TUNER, LINE-1, -2	90dB以上
TAPE/DAT/VIDEO PLAY-1, -2, -3	90dB以上

サブソニックフィルター

16Hz(-3dB) 6dB/oct.

プレゼンス(音量: -40dB時)

+2dB (200Hz)

オーディオミュート

-20dB

負荷インピーダンス

4~16Ω

電源電圧

100V

電源周波数

50Hz/60Hz

定格消費電力(電気用品取締法)

350W

寸法

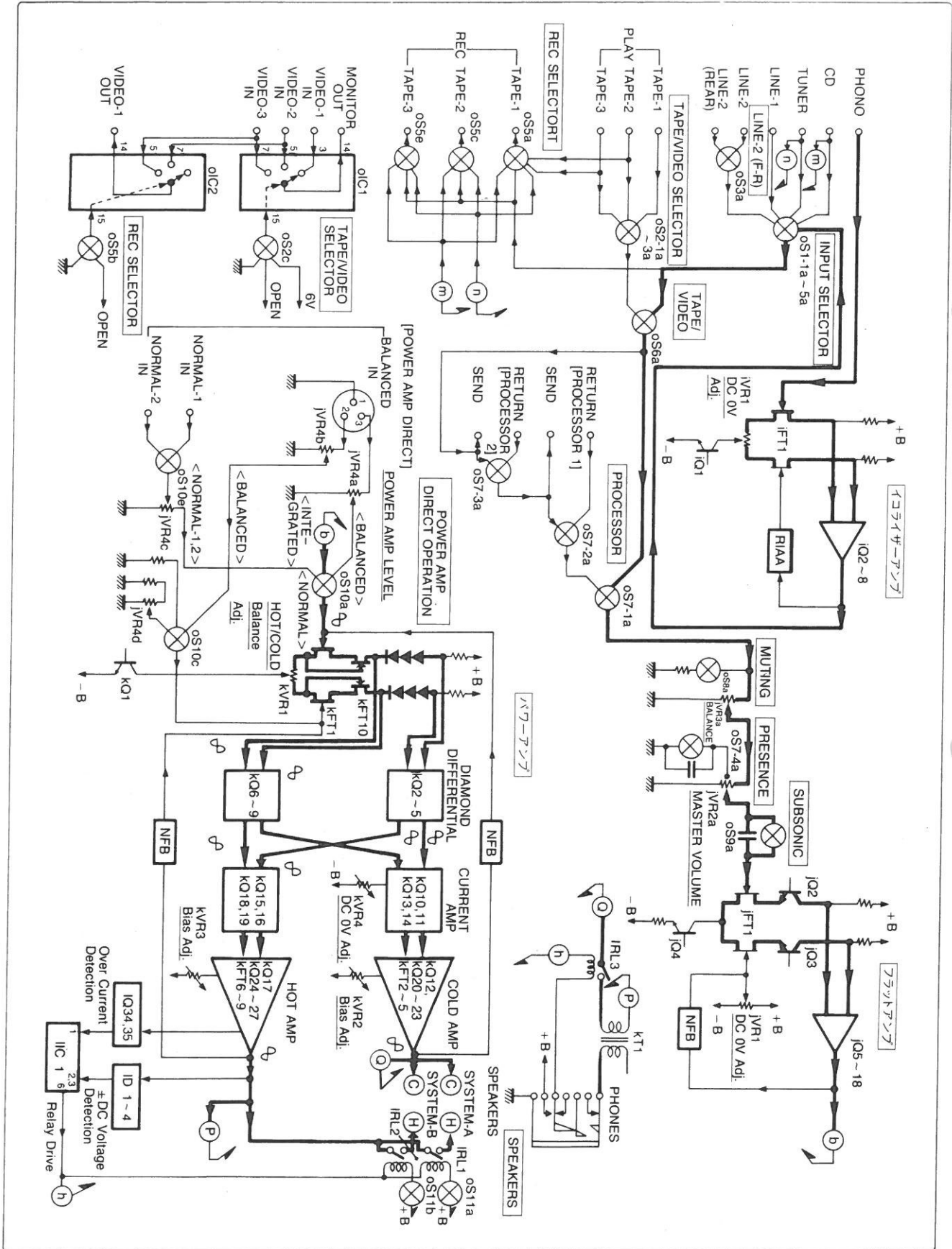
幅470mm×高さ178mm×奥行486mm

重量

35.1kg(本体のみ)

※改良のため、予告なく意匠、仕様の一部を変更することがあります。

1. ブロックダイアグラム



2. プリント基板部の部品表

1. プリント基板の中には、アッセンブリー供給できないものがあります。基板番号の後にストック番号の付いていないものは、アッセンブリー供給できませんのでご注意ください。
ただし、基板上の個々の部品については供給いたします。
2. 部品表には記載されていない抵抗・コンデンサーがあります。それらについては、1987年3月発行の新規標準抵抗・コンデンサーパーツリストを参照してください。
3. Δ 印がついている部品は、安全性を維持するために、重要な部品です。これらの部品を交換する際には、必ず指定された部品を使用してください。

4. このマニュアルには、略語が使用されております。それらについては下記の略語表を参照してください。

C.R. : カーボン抵抗	E.BL. : 無極性低漏れ電流電解コンデンサー
S.R. : ソリッド抵抗	Ta.C. : タンタル・コンデンサー
Ce.R. : セメント抵抗	F.C. : フィルム・コンデンサー
M.R. : 金属皮膜抵抗	M.M.C. : メタライズドマイラー・コンデンサー
F.R. : ヒューズ抵抗	P.C. : スチロール・コンデンサー
N.I.R. : 不燃性抵抗	G.C. : ギミック・コンデンサー
A.R. : アレー抵抗	A.C. : アレー・コンデンサー
C.C. : セラミックコンデンサー	V.R. : バリアル・レジスタ
C.T. : 温度保償用セラミック・コンデンサー	S.V.R. : セミバリアル・レジスタ
E.C. : 電解コンデンサー	S.W. : スイッチ
E.L. : 低漏れ電流電解コンデンサー	Chip R : チップ抵抗
E.B. : 無極性電解コンデンサー	Chip C : チップ・コンデンサー

2-1. F-5207 フラットアンプ基板(ストック番号01141600) 部品表

Parts No.	Stock No.	Description
*Transistor		
jQ1	46581601	2SA992
jQ2~4	46581701	2SC1845
jQ5	46581601	2SA992
jQ6~10	46581701	2SC1845
jQ11~15	46581601	2SA992
jQ16	46581701	2SC1845
jQ17	46728301	2SC2705
jQ18	46728201	2SA1145
*FET		
jFT1	48583300 or 48583301	μ PA68HA-L μ PA68HA-M
jD1	48731400	Varistor SV-02YS
jR41	49208800	120 Ω 1/2W N.I.R.
jR42	49207400	33 Ω 1/2W N.I.R.
jR43	49207400	33 Ω 1/2W N.I.R.
jC1	49253300	39pF 100V P.C.
jC2	49329200	470pF 100V P.C.
jC3	49330000	1000pF 100V P.C.
jC4	46119300	100 μ F 50V E.C.
jC5, 6	49330000	1000pF 100V P.C.
jC9	49323200	100 μ F 50V E.B.
jC10	46419700	2700pF 125V P.C.
jC13	49326800	47pF 100V P.C.
jC14	49253300	39pF 100 P.C.
jC15	46119500	220 μ F 50V E.C.
jC16	46119500	220 μ F 50V E.C.
jC26	46419700	2700pF 125V P.C.
jVR1	10336700	4.7k Ω (B)S.V.R., DC 0V adj.

2-2. F-5211 INPUT端子基板

部品表

Parts No.	Stock No.	Description
oZ6	22006100	2P Terminal, PHONO
oZ7	22006300	4P Terminal, CD, TUNER, LINE-1, 2

2-3. F-5212 PROCESSOR端子基板

部品表

Parts No.	Stock No.	Description
oZ8	22006600	4P Terminal, PROCESSOR-1, 2

2-4. F-5208 電源基板(A)(ストック番号01141700)

部品表

Parts No.	Stock No.	Description
*Transistor		
mQ11	46728901	2SC3298
mQ12	46728801	2SA1306
mQ13	03067401	2SC1845
mQ14	03010901	2SA992
*FET		
mFT1, 2	46421101	2SK246-GR
*Diode		
mD3	48795800	F10P20F
mD4	48795900	F10P20FR
mD11	07193300	UB-152LFF
*Zener Diode		
mDZ11, 12	49292400	05A27-Y
Δ mR11, 12	49205400	4.7 Ω 1/2W N.I.R.
mR13, 14	46510500	6.8k Ω 1W C.R.
mC3	48527800	0.01 μ F 630V F.C.
mC11	48527800	0.01 μ F 630V F.C.
mC16	46119300	100 μ F 50V E.C.
mC17	46119300	100 μ F 50V E.C.
mC18	46420400	0.01 μ F 125V P.C.
mC19	46420400	0.01 μ F 125V P.C.
mC20	46119700	470 μ F 50V E.C.
mC21	46119700	470 μ F 50V E.C.
Δ pF1	46505200	Fuse 12A
Δ pF2	48721100	Fuse 1.0A

2-5. F-5213 POWER AMP DIRECT端子基板

部品表

Parts No.	Stock No.	Description
oZ12	22006300	4P Terminal, POWER AMP DIRECT

2-6. F-5214 INPUT SELECTORスイッチ基板

部品表

Parts No.	Stock No.	Description
oS1	48336000	Push SW., INPUT SELECTOR

2-7. F-5209 イコライザーアンプ基板

部品表 (ストック番号01141200)

Parts No.	Stock No.	Description
*Transistor		
iQ1~3	46581701	2SC1845
iQ4,5	46581601	2SA992
iQ6	46581701	2SC1845
iQ7	46728301	2SC2705
iQ8	46728201	2SA1145
*FET		
iFT1	03703500	2SK146
*Diode		
iD1,2	03117600 or 46086000	1S2473T77 1S1588TP-3
*Zener Diode		
iDZ1	49305800	05AZ13-Y
iC1	49328000	150pF 100V P.C.
iC3	49329000	390pF 100V P.C.
iC9	49331000	2700pF 100V P.C.
iC10	00413200	0.016 μ F 100V P.C.
iC11	49329400	560pF 100V P.C.
iC12	00414500	0.056 μ F 100V P.C.
iC16,17	46119500	220 μ F 50V E.C.
iC20	49250700	0.047 μ F 100V P.C.
iVR1	10341500	100 Ω (B)S.V.R.,DC 0V adj.
*IC		
oIC1,2	48056700	M51321P
oS5	48164000	Slide SW.,REC SELECTOR
oZ9	49345700	3P Terminal, TAPE/VIDEO-1,2,3(PLAY)
oZ10	49356300	3P Terminal, TAPE/VIDEO-1,2(REC)
oZ11	49345600	2P Terminal, TAPE/VIDEO-3(REC)

2-8. F-5215 PHONO, CD, TUNER, LINE

部品表 インジケーター基板

Parts No.	Stock No.	Description
nPL1	48049600	8V 0.1A Pilot Lamp (W/CAP)
nPL2	48049600	8V 0.1A Pilot Lamp (W/CAP)
nPL3	48049600	8V 0.1A Pilot Lamp (W/CAP)
nPL4	48049600	8V 0.1A Pilot Lamp (W/CAP)
nPL5	48049600	8V 0.1A Pilot Lamp (W/CAP)

2-9. F-5216 LINE-2(FRON/REAR)

部品表 スイッチ基板

Parts No.	Stock No.	Description
oS3	48335400	Push SW.,LINE-2

2-10. F-5217 TAPE/VIDEO, SUBSONIC

部品表 スイッチ基板

Parts No.	Stock No.	Description
oS2	48335900	Push SW.,TAPE-1,2,3
oS6	48335600	Push SW.,DAT/VIDEO
oS9	48335500	Push SW.,SUBSONIC

2-11. F-5218 TAPE/VCR, SUBSONIC

部品表 インジケーター基板

Parts No.	Stock No.	Description
nPL6	48049600	8V 0.1A Pilot Lamp (W/CAP)
nPL7	48049600	8V 0.1A Pilot Lamp (W/CAP)
nPL8	48049600	8V 0.1A Pilot Lamp (W/CAP)
nPL9	48049600	8V 0.1A Pilot Lamp (W/CAP)

2-12. F-5219 PROCESSOR, MUTING

部品表 スイッチ基板

Parts No.	Stock No.	Description
*Zener Diode		
nDZ1	49286600	05AZ4.7-Y
oS7	48335700	Push SW.,PROCESSOR, PRESENCE
oS8	48337500	Push SW.,MUTING

2-13. F-5220 PROCESSOR, PRESENCE,

部品表 -20dBインジケーター基板

Parts No.	Stock No.	Description
nLD2	48351800	GL-3HY8, PROCESSOR-1
nLD3	48351800	GL-3HY8, PROCESSOR-2
nLD4	48351800	GL-3HY8, PRESENCE
nPL10	48049600	8V 0.1A Pilot Lamp (W/CAP)

2-14. F-5221 BALANCE, POWER AMP

部品表 LEVELボリューム基板

Parts No.	Stock No.	Description
jVR3	48335300	250k Ω MN V.R.,BALANCE
jVR4	48335200	2k Ω V.R., POWER AMP Level
oS10	48336100	SW.,POWER AMP DIRECT OPERATION

2-15. F-5223 MASTER VOLUME基板

部品表

Parts No.	Stock No.	Description
jVR2	48335100	100k Ω V.R.,

2-16. F-5313イルミネーション(A)基板

部品表

Parts No.	Stock No.	Description
nPL11	48054000	8V 0.1A Pilot Lamp
nPL12	48054000	8V 0.1A Pilot Lamp
nPL13	48054000	8V 0.1A Pilot Lamp

2-17. F-5314 イルミネーション(B)基板

部品表

Parts No.	Stock No.	Description
nPL14	48054000	8V 0.1A Pilot Lamp

2-18. F-6070 パワーアンプ基板(ストック番号01141800)

部品表

Parts No.	Stock No.	Description
*Transistor		
kQ1~5	46581701	2SC1845
kQ6~9	46581601	2SA992
kQ10,11	46728201	2SA1145
kQ12	03067401	2SC1845
kQ13,14	46728301	2SC2705
kQ15	46728201	2SA1145
kQ16	46728201	2SA1145
kQ17	03067401	2SC1845
kQ18~20	46728301	2SC2705
kQ21	46728901	2SC3298
kQ22	46728201	2SA1145
kQ23	46728801	2SA1306
kQ24	46728301	2SC2705
kQ25	46728901	2SC3298
kQ26	46728201	2SA1145
kQ27	46728801	2SA1306
*FET		
kFT1	46643701	2SK246-GR
△ kFT2	49196300	2SK405-O
△	or 49196301	2SK405-Y
△ kFT3	49196300	2SK405-O
△	or 49196301	2SK405-Y
△ kFT4	49196200	2SJ115-O
△	or 49196201	2SJ115-Y
△ kFT5	49196200	2SJ115-O
△	or 49196201	2SJ115-Y
△ kFT6	49196300	2SK405-O
△	or 49196301	2SK405-Y
△ kFT7	49196300	2SK405-O
△	or 49196301	2SK405-Y
△ kFT8	49196200	2SJ115-O
△	or 49196201	2SJ115-Y
△ kFT9	49196200	2SJ115-O
△	or 49196201	2SJ115-Y
kFT10,11	46723601	2SK389-BL
	or 46723602	2SK389-V
kD1,2	48731500	Varistor SV-03YS
kD4~7	48731600	Varistor SV-04YS
*Diode		
kD8~11	46727900	1S2091
*Zener Diode		
kDZ1	49308200	05AZ27-Y
kDZ2	49303300	05AZ6.2-Y
kR1,2	46571900	3.9kΩ 1/2W C.R.
kR3,4	46575500	120kΩ 1/2W C.R.
△ kR5	49228400	680Ω 2W N.I.R.
kR6,7	46571900	3.9kΩ 1/2W C.R.
kR8	46568100	100Ω 1/2W C.R.
△ kR46	49208600	100Ω 1/2W N.I.R.
△ kR47	49208600	100Ω 1/2W N.I.R.
△ kR48	49208600	100Ω 1/2W N.I.R.
△ kR49	49208600	100Ω 1/2W N.I.R.
△ kR50	49219300	560Ω 1W N.I.R.
△ kR51	49219300	560Ω 1W N.I.R.
△ kR52	49217900	150Ω 1W N.I.R.
△ kR53	49217900	150Ω 1W N.I.R.
△ kR56	49207800	47Ω 1/2W N.I.R.
△ kR57	49207800	47Ω 1/2W N.I.R.
△ kR58	49207200	27Ω 1/2W N.I.R.
△ kR59	49207200	27Ω 1/2W N.I.R.
△ kR60	49207800	47Ω 1/2W N.I.R.
△ kR61	49207800	47Ω 1/2W N.I.R.

Parts No.	Stock No.	Description
△ kR62	49207800	27Ω 1/2W N.I.R.
△ kR63	49207200	27Ω 1/2W N.I.R.
△ kR64	48265700	0.22Ω 5W Ce.R.
△ kR65	48265700	0.22Ω 5W Ce.R.
△ kR66	48265700	0.22Ω 5W Ce.R.
△ kR67	48265700	0.22Ω 5W Ce.R.
△ kR68	48265700	0.22Ω 5W Ce.R.
△ kR69	48265700	0.22Ω 5W Ce.R.
△ kR70	48265700	0.22Ω 5W Ce.R.
△ kR71	48265700	0.22Ω 5W Ce.R.
△ kR74	48967600	10Ω 2W N.I.R.
△ kR75	48967600	10Ω 2W N.I.R.
△ kR76	48951000	33Ω 1/2W N.I.R.
△ kR77	48951000	33Ω 1/2W N.I.R.
kC1,2	46119700	470μF 50V E.C.
kC3,4	46420400	0.01μF 125V P.C.
kC5	46119700	470μF 50V E.C.
kC6,7	48173600	6pF 125V P.C.
kC8,9	46119100	47μF 50V E.C.
kC10,11	46419700	2700pF 125V P.C.
kC12	48061400	1500pF 125V P.C.
kC17~20	46419700	2700pF 125V P.C.
kC21,22	46119500	220μF 50V E.C.
kC23,24	46420400	0.01μF 125V P.C.
kC25~28	46119500	220μF 50V E.C.
kC29~32	49253300	39pF 100V P.C.
kC33,34	46119500	220μF 50V E.C.
kC37,38	46505800	0.047μF 50V P.C.
kC39,40	46119100	47μF 50V P.C.
kC41,42	46420400	0.01μF 125V P.C.
kC43	46222800	0.47μF 100V M.M.C.
kL1,2	49250200	Coil, 0.47μH
kVR1	10335700	100Ω (B)S.V.R., HOT/COLD BALANCE adj.
kVR2	10336300	1kΩ (B)S.V.R., COLD Bias Current adj.
kVR3	10336300	1kΩ (B)S.V.R., HOT Bias Current adj.
kVR4	10336100	470Ω (B)S.V.R., DC 0V adj.
*Transistor		
lQ34	46367101	2SC2603
lQ35	46367001	2SA1115
*Diode		
lD30	03117600	1S2473T77
	or 46086000	1S1588TP-3
lC32	46222800	0.47μF 100V M.M.C.
lC35	49329200	470pF 100V P.C.

2-19. F-6071 電源基板(B)

部品表

Parts No.	Stock No.	Description
*IC		
mIC2	48341000	NJM7806A
*Diode		
mD5	46273600	DBB10B
oS11	48335800	Push SW., SPEAKERS, VIDEO

2-20. F-5315 REC SELECTOR基板

部品表

Parts No.	Stock No.	Description
oS4	48335000	Rotary SW..

2-21. F-5639 プロテクター基板(ストック番号01141900)

部品表

Parts No.	Stock No.	Description
△ kR100	49224000	10Ω 2W N.I.R.
△ kR101	49224000	10Ω 2W N.I.R.
△ kR102	46248700	33Ω 1W N.I.R.
△ kR103	46248700	33Ω 1W N.I.R.
kC100,101	46505800	0.047μF 50V P.C.
kT1	49196100	OUTPUT Transformer
•Transistor		
IQ1,2	46188701	2SC1815
•IC		
IIC1	46207600	TA7317P
•Diode		
ID1~4	03117600	1S2473T77
	or 46086000	1S1588TP-3
ID5	03117700	10E-2
ID6	03117600	1S2473T77
	or 46086000	1S1588TP-3
ID7,8	48123600	11E2
ID9	03117600	1S2473T77
	or 46086000	1S1588TP-3
IC1	49251800	100μF 10V E.B.
IC2	49251800	100μF 10V E.B.
IC4	48103400	1μF 50V E.B.
IRL1	46446400	Relay,JC24V
IRL2	46446400	Relay,JC24V
IRL3	48057001	Relay,
•Transistor		
mQ1	03083901	2SD313HP
mQ2	46581701	2SC1845
•Diode		
mD1,2	03117700	10E-2
•Zener Diode		
mDZ1	49307400	05AZ22-Y
oZ1	49260700	8P Speakers Terminal,

2-22. F-5640 ヘッドフォンジャック基板

部品表

Parts No.	Stock No.	Description
oJ1	49347900	Jack

2-23. F-6072 PROTECTORインジケータ基板

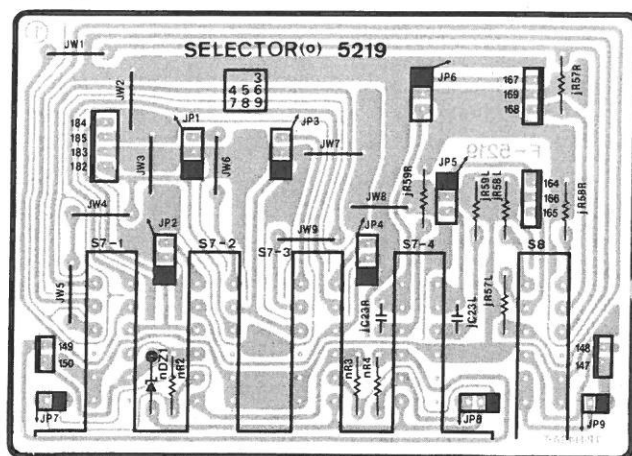
部品表

Parts No.	Stock No.	Description
nLD1	48189000	GL3HD8

3. プリント基板の部品配置図と部品表

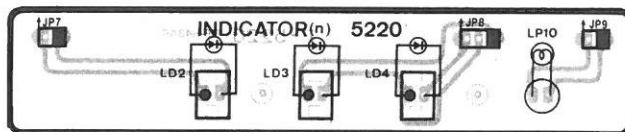
**3-1. F-5219 PROCESSOR, MUTING
スイッチ基板**

シルク側



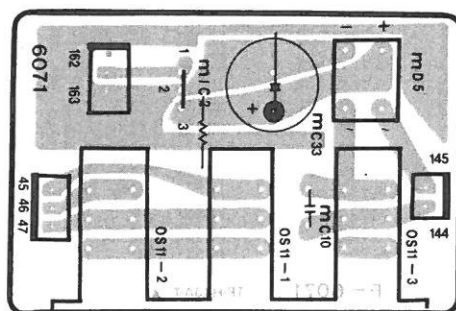
**3-2. F-5220 PROCESSOR, PRESENCE,
-20dBインジケータ基板**

シルク側



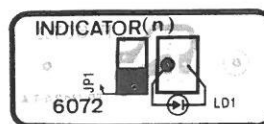
3-3. F-6071 電源基板(B)

シルク側



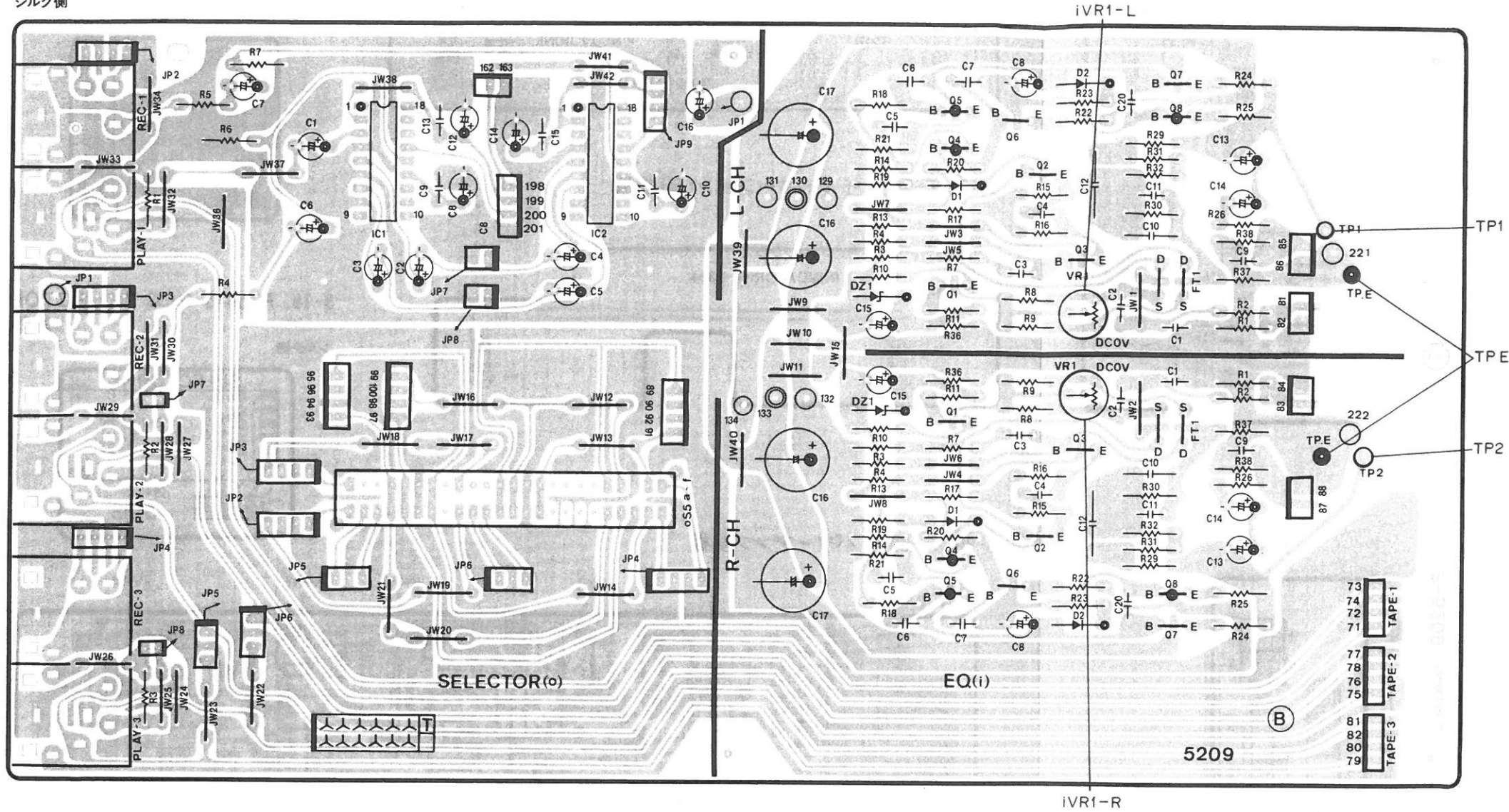
3-4. F-6072 PROTECTORインジケータ基板

シルク側



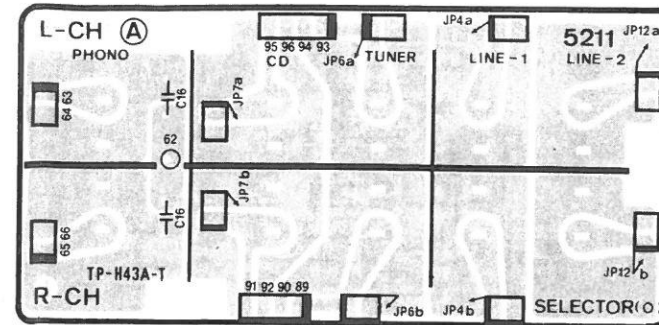
3-5. F-5209 イコライザーアンプ基板

シルク側



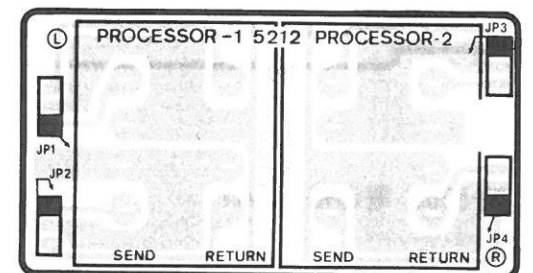
3-10. F-5211 INPUT端子基板

シルク側



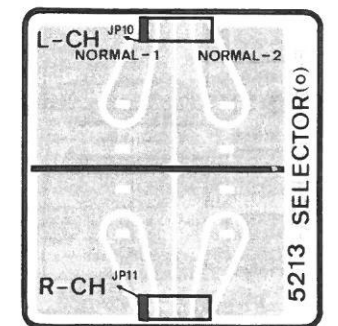
3-11. F-5212 PROCESSOR端子基板

シルク側



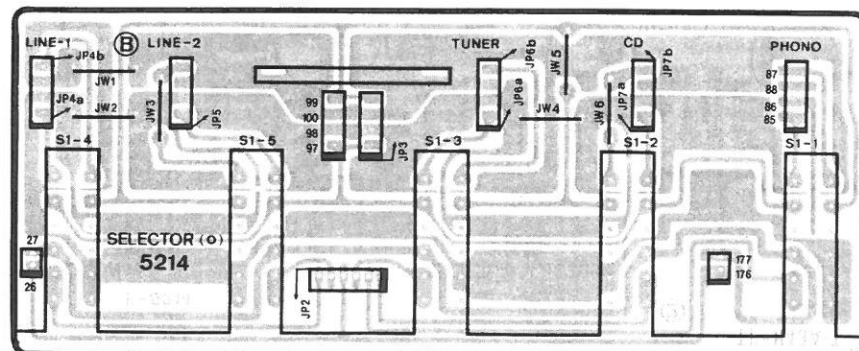
3-12. F-5213 POWER AMP DIRECT端子基板

シルク側



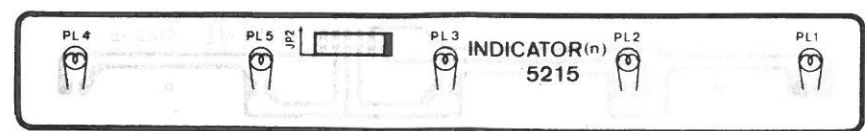
3-6. F-5214 INPUT SELECTORスイッチ基板

シルク側



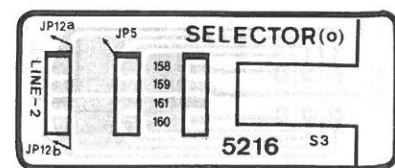
3-7. F-5215 PHONO, CD, TUNER, LINEインジケータ基板

シルク側



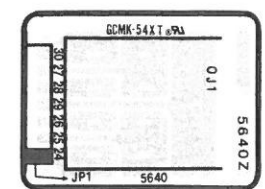
3-8. F-5216 LINE-2(FRONT/REAR)スイッチ基板

シルク側



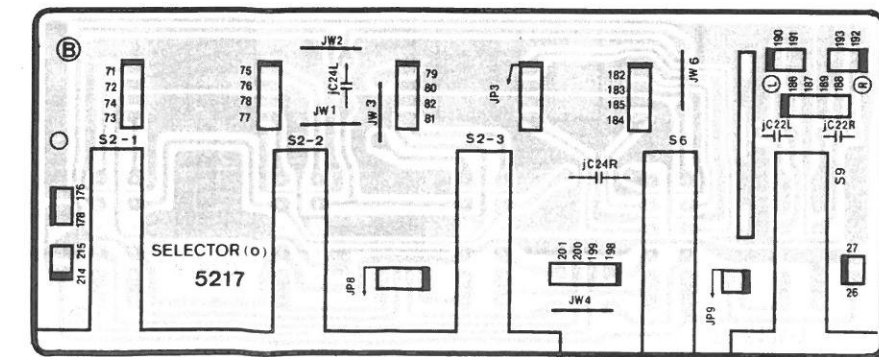
3-9. F-5640 ヘッドフォンジャック基板

シルク側

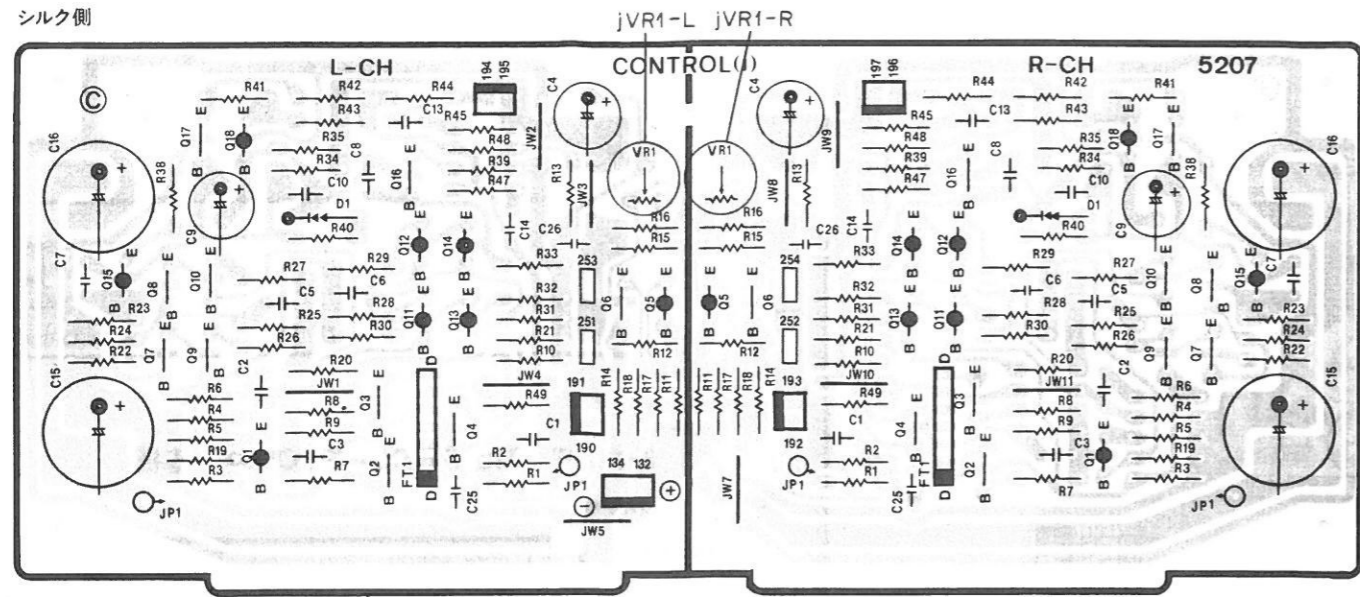


3-13. F-5217 DAT/VIDEO, SUBSONICスイッチ基板

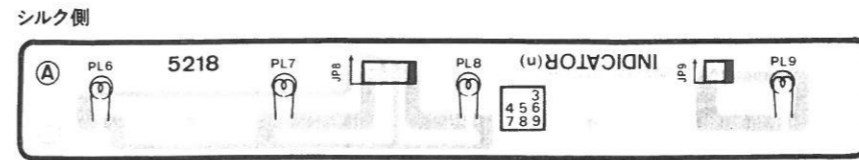
シルク側



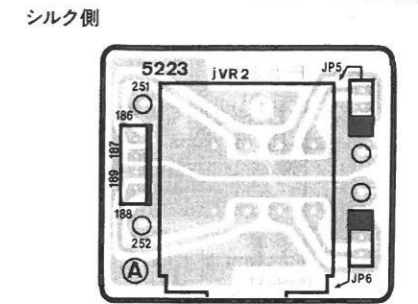
3-14. F-5207 フラットアンプ基板



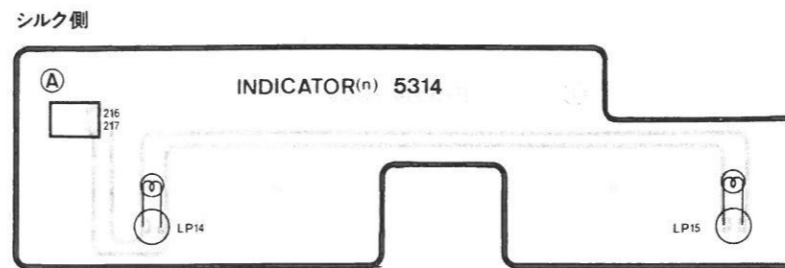
3-16. F-5218 DAT/VIDEO, SUBSONICインジケータ基板



3-18. F-5223 MASTER VOLUME基板



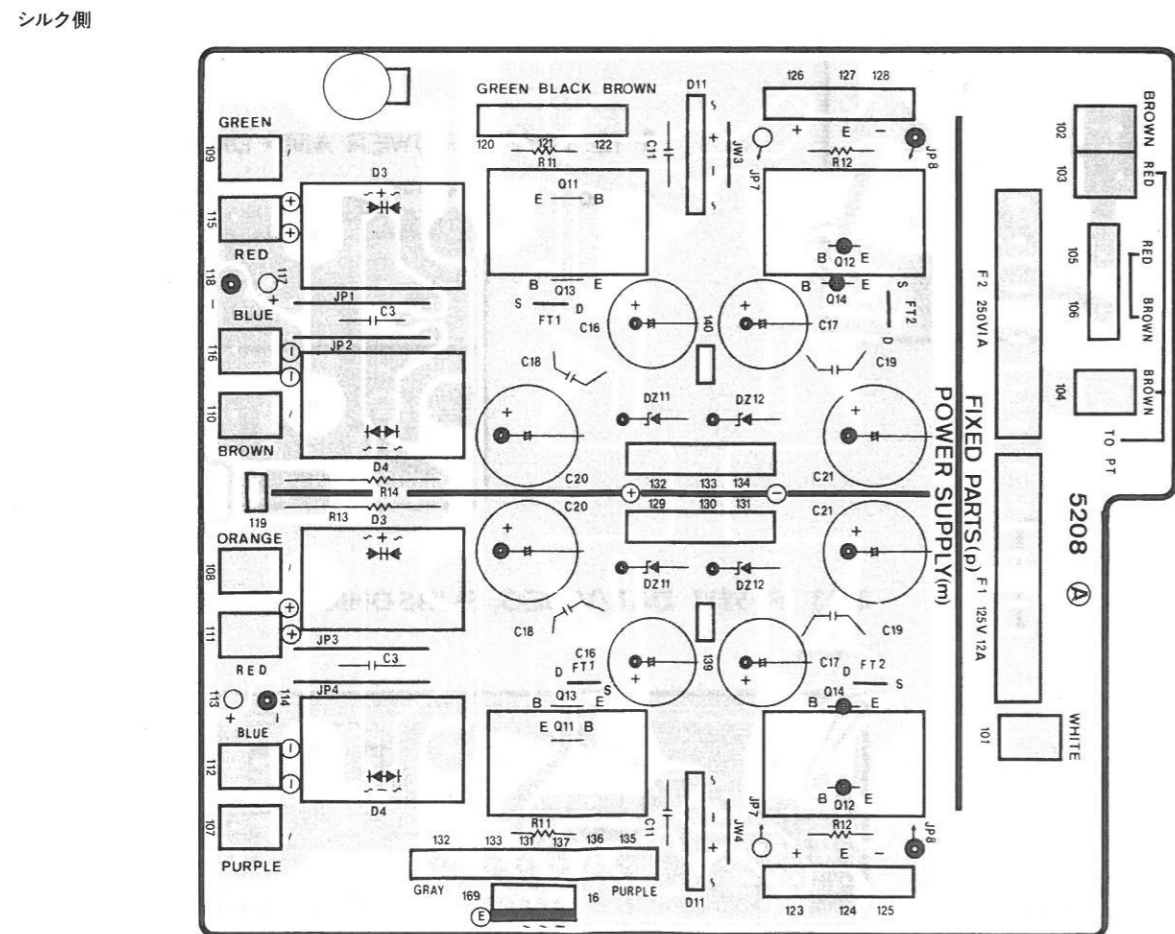
3-17. F-5314 イルミネーション(B)基板



3-19. F-5315 REC SELECTOR基板



3-15. F-5208 電源基板(A)



3-20. F-6070 パワーアンプ基板

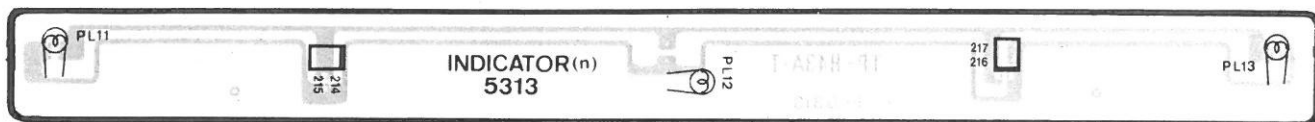


テストポイント(A) テストポイント(B)

テストポイント(C) テストポイント(D)

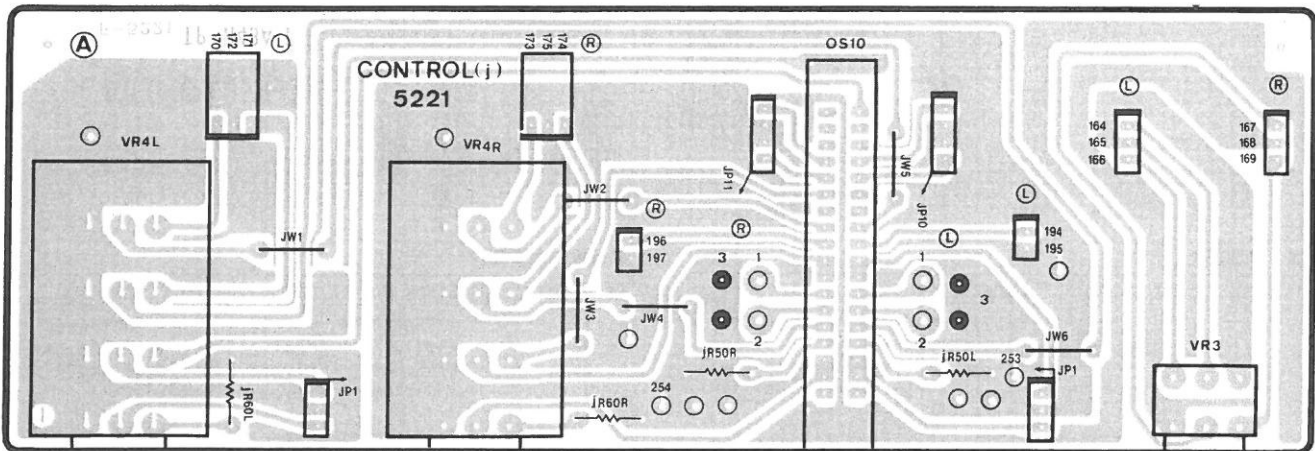
3-21. F-5313 イルミネーション(A)基板

シルク側



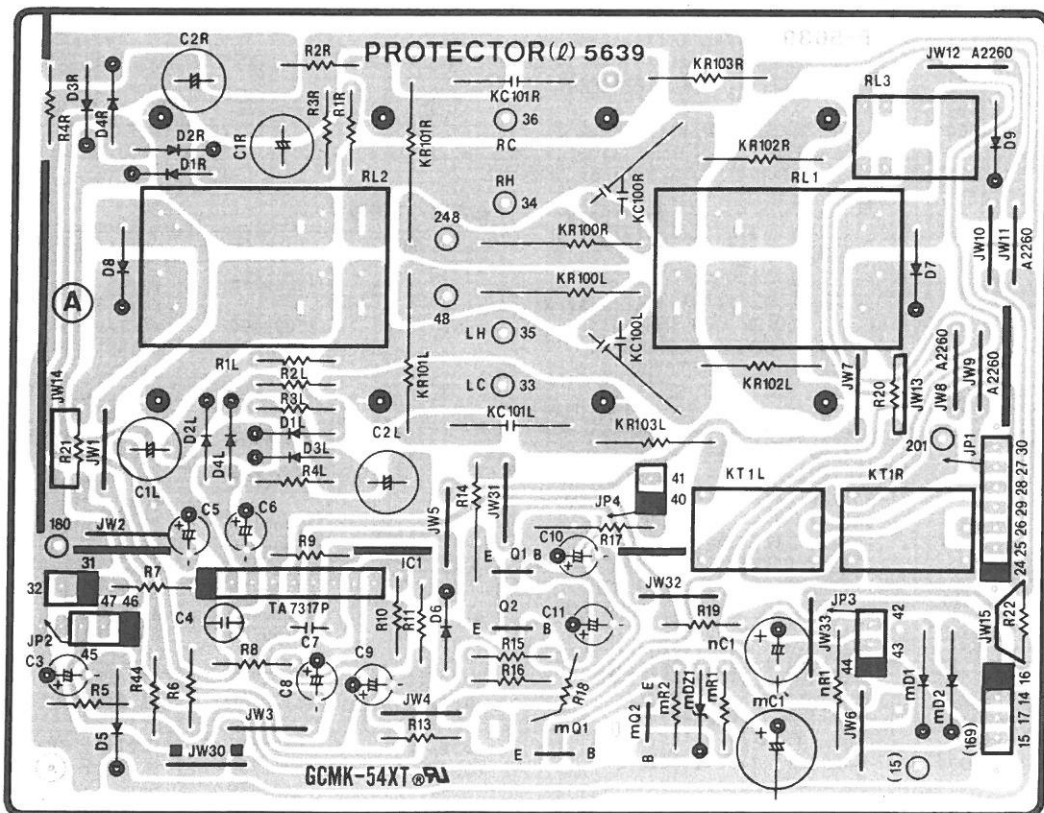
3-22. F-5221 BALANCE, POWER AMP LEVELボリューム基板

シルク側



3-23. F-5639 プロテクター基板

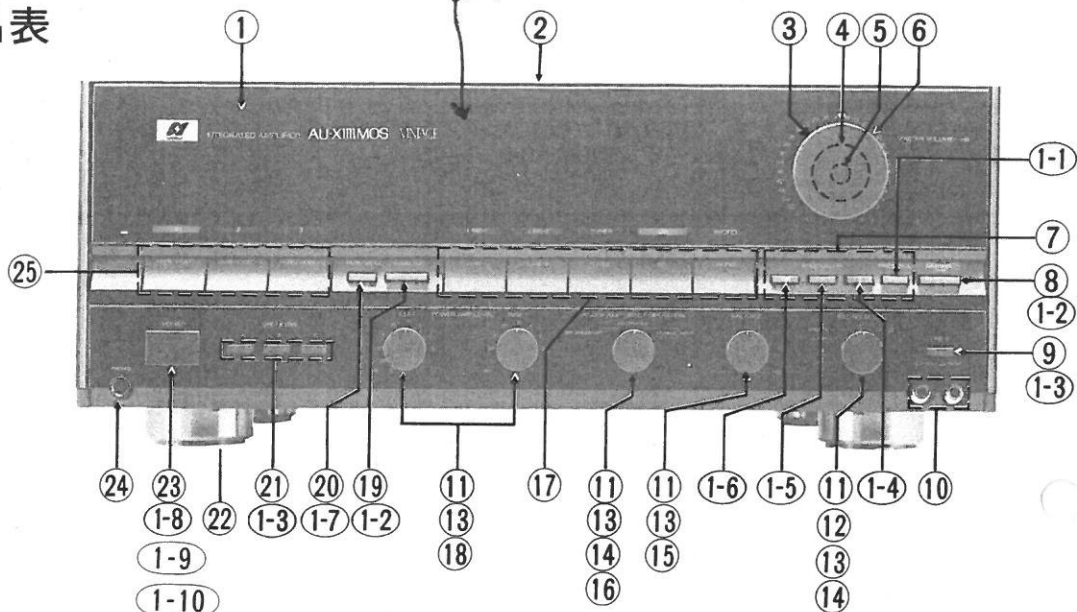
シルク側



FRONT GLASS = 27663800

4. 基板外部品表

4-1. 前面部



部品表<前面部>

Parts No.	Stock No.	Description
1	27661700	Front Panel Ass'y --N.L.
1-1	27663100	Knob, PRESENCE
1-2	27663000	Knob, MUTING-SUBSONIC
1-3	27103200	Knob, VIDEO-SPEAKERS-LINE-2
1-4	27663400	Knob, PROCESSOR-2
1-5	27663300	Knob, PROCESSOR-1
1-6	27663200	Knob, PROCESSOR-ON
1-7	27666700	Knob, DAT/VIDEO
1-8	27103300	Knob, POWER
1-9	27101400	POWER Knob Holder
1-10	47046700	Spring, POWER Knob
	27144100	Knob Stopper, DAT/VIDEO-SUBSONIC
	27144200	Knob Stopper, PROCESSOR-PRESENCE-MUTING
	27144300	Knob Stopper, LINE-2
	27144400	Knob Stopper, VIDEO-SPEAKERS
2	27662300	Bonnet Ass'y
3	27662500	Knob, MASTER VOLUME with screws
4	27105010	Film Washer for V.R.Knob
5	27732500	Shaft Ring for volume
6	48335100	100kΩ V.R., MASTER VOLUME
7	48335700	Push SW., PROCESSOR-PRESENCE
8	48837500	Push SW., MUTING
9	48335400	Push SW., LINE-2
10	48004100	1P Terminal with nut, LINE-2
11	27662600	Knob, POWER AMP LEVEL-BALANCE POWER AMP DIRECT OPERATION-REC SELECTOR
12	48335000	Rotary SW., REC SELECTOR
13	27677500	Teflon Washer, REC SELECTOR-BALANCE-POWER AM PLEVEL-POWER AMP DIRECT OPERATION
14	47576700	Shaft Ring, for REC SELECTOR POWER AMP DIRECT OPERATION
15	48336300	250kΩ V.R., BALANCE
16	48336100	Rotary SW., POWER AMP DIRECT OPERATION
17	48336000	Push SW., INPUT SELECTOR
18	48335200	2kΩ V.R., POWER AMP LEVEL
19	48335500	Push SW., SUBSONIC
20	48335600	Push SW., DAT/VIDEO
21	48335800	Push SW., SPEAKERS-VIDEO
22	27722000	Leg Ass'y
△ 23	46612900	Push SW., POWER
24	49347900	Jack, PHONES
25	48335900	Push SW., TAPE-1-TAPE-2-TAPE-3
	00462700	Screw for leg Ass'y

部品表<上面部>

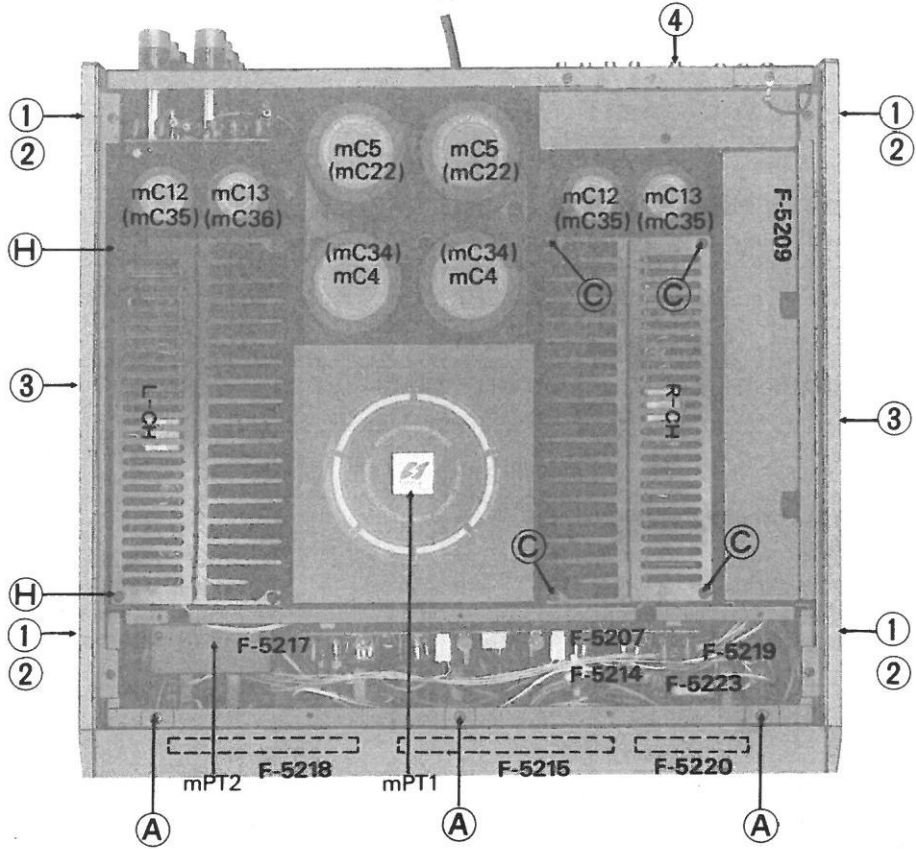
Parts No.	Stock No.	Description
1	27558000	Wood Color, side panel
2	49237000	M5×16 Screw, side panel
3	27661800	Wood Side Panel Ass'y
4	48005700	Ground Terminal
△ mPT1	15033600	Power Transformer, mPT1
△ mPT2	15033700	Power Transformer, mPT2
mC4	49345300	5600μF 80V E.C.
mC5	49345200	8200μF 80V E.C.
mC12,13	49345400	4700μF 50V E.C.
mC22	46420400	0.01μF 125V P.C.
mC34	48119900	1μF 100V M.M.C.
mC35,36	46228000	0.47μF 100V M.M.C.
A	00462800	M3×10 Screw, upside of F-Panel
C,H	48369200	M4×146 Screw, Heatsink

部品表<下面部>

Parts No.	Stock No.	Description
1	46580200	Canon Connector, POWER AMP DIRECT (BALANCED)
2	22006300	4P Terminal, POWER AMP DIRECT-CD-TUNER-LINE-1-LINE-2
3	49345600	2P Terminal, TAPE/VIDEO-3 (REC)
4	49356300	3P Terminal, TAPE/VIDEO-1,2 (REC)
5	49345700	3P Terminal, TAPE/VIDEO-1, 2,3 (PLAY)
6	22006100	2P Terminal, PHONO
7	22006600	4P Terminal, PROCESSOR-1,2
△ 8	49254800	Power Supply Cord
9	39108600	Strain Relief
△ 10	46730400	AC OUTLET
11	49260700	8P SPEAKERS Terminal
△ pF1	46505200	12A Fuse
△ pF2	48721100	1A Fuse
△ pC1	46425800	0.01μF 400V C.C.
△	or 46943200	0.01μF 400V C.C.
J	49196400	Screw for downside of Front Panel

△印がついている部品は、安全性を維持するために、重要な部品です。これらの部品を交換する際には、必ず指定された部品を使用してください。

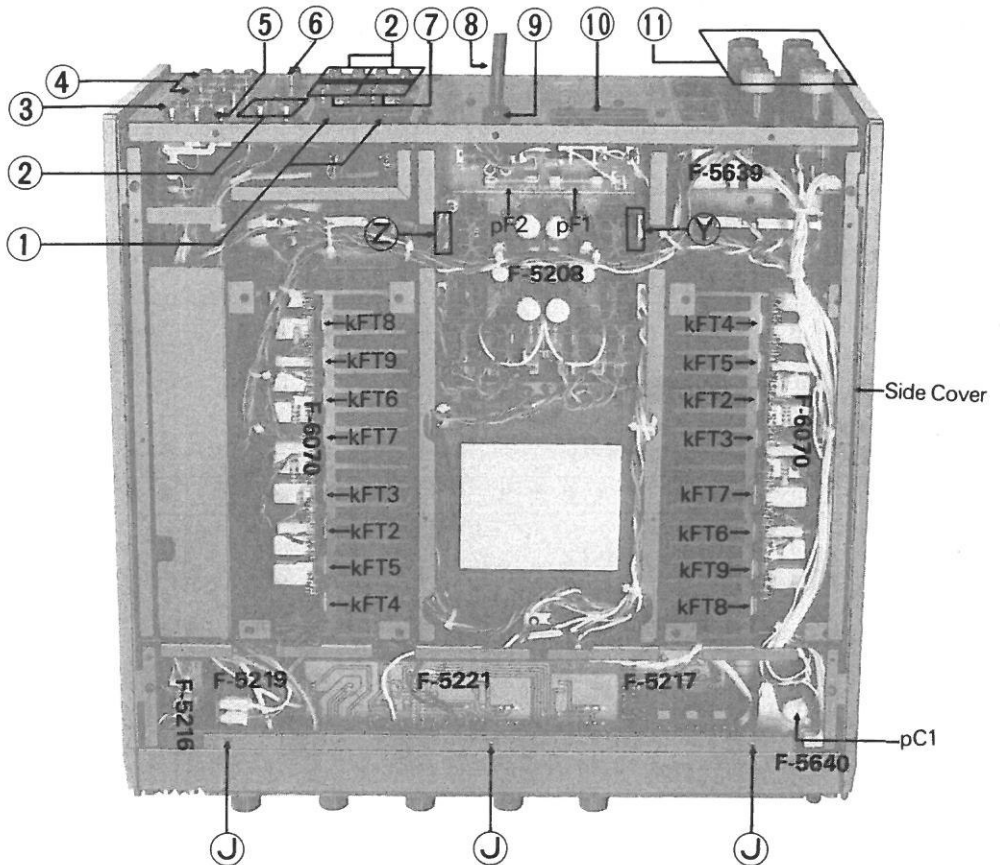
4-2. 上面部



注意：上面部写真に写っているF-6070パワーアンプ基板の化粧カバープレートは、製品には使用していません。

注意：() で表示してあるコンデンサーは、製品の下側に接続されています。

4-3. 下面部



5. 調整方法

- 条件：1. 周囲温度……………18℃～28℃
 2. VOLUME……………最小
 3. セットを水平状態に置いて調整してください。

5-1. F-5209 イコライザンプの調整

条件：調整は、電源スイッチON後10分以上経過してから行ってください。

ステップ	項目	接続方法	調整箇所	調整	備考
1	センターDC 0V 調整 L-CH	テストポイントTP1とTPE(アース)間に DC電圧計を接続する。	iVR1 (F-5209)	DC 0V ±5mV	6 ページのF-5209基板図参照、 (サイドカバーを外して、パタ ーン面の穴から調整する。 上側：L-CH 下側：R-CH)
2	センターDC 0V 調整 R-CH	テストポイントTP2とTPE(アース)間に DC電圧計を接続する。	iVR1 (F-5209)	DC 0V ±5mV	

5-2. F-6070 パワーアンプの調整

- 条件：1. 周囲温度……………18℃～28℃
 2. POWER AMP DIRECT OPERATIONスイッチ……………INTEGRATED
 3. SPEAKERS負荷(SPEAKERS-Aスイッチ"ON")……………8 Ω
 4. 接続箇所、調整箇所は7ページのF-6070基板図を参照する。
 5. CD入力端子に発振器より20kHzのサイン波を入力し8 Ω負荷に53W
 (20.6V)を出力して5分間のプリヒーティングを行う。プリヒー
 ティング後は、VOLUMEを最小にして、POWER AMP DIRECT OPERATION
 スイッチをNORMAL INPUTにする。

ステップ	項目	接続方法	調整箇所	調整	備考
1	HOT/COLD バランス調整 L-CH	L-CHのスピーカー端子HOT, COLD間に DC電圧計を接続する。	kVR1 (F-6070)	DC 0V ±5mV	●ステップ2を終えたら再度 ステップ1を行う。
	HOT/COLD バランス調整 R-CH	R-CHのスピーカー端子HOT, COLD間に DC電圧計を接続する。	kVR1 (F-6070)	DC 0V ±5mV	
2	センターDC 0V 電圧調整 L-CH	L-CHのHOT側スピーカー端子とグラウンド端子 間にDC電圧計を接続する。	kVR4 (F-6070)	DC 0V ±5mV	
	センターDC 0V 電圧調整 R-CH	R-CHのHOT側スピーカー端子とグラウンド端子 間にDC電圧計を接続する。	kVR4 (F-6070)	DC 0V ±5mV	
3	バイアス電流調整 L-CH (HOT側アンプ)	L-CHのF-6070上のテストポイントⒶとⒷ間に DC電圧計を接続する。	kVR3 (F-6070)	DC 27mV ±2mV	
	バイアス電流調整 L-CH (COLD側アンプ)	L-CHのF-6070上のテストポイントⒸとⒹ間に DC電圧計を接続する。	kVR2 (F-6070)	DC 27mV ±2mV	
4	バイアス電流調整 R-CH (HOT側アンプ)	R-CHのF-6070上のテストポイントⒶとⒷ間に DC電圧計を接続する。	kVR3 (F-6070)	DC 27mV ±2mV	
	バイアス電流調整 R-CH (COLD側アンプ)	R-CHのF-6070上のテストポイントⒸとⒹ間に DC電圧計を接続する。	kVR2 (F-6070)	DC 27mV ±2mV	

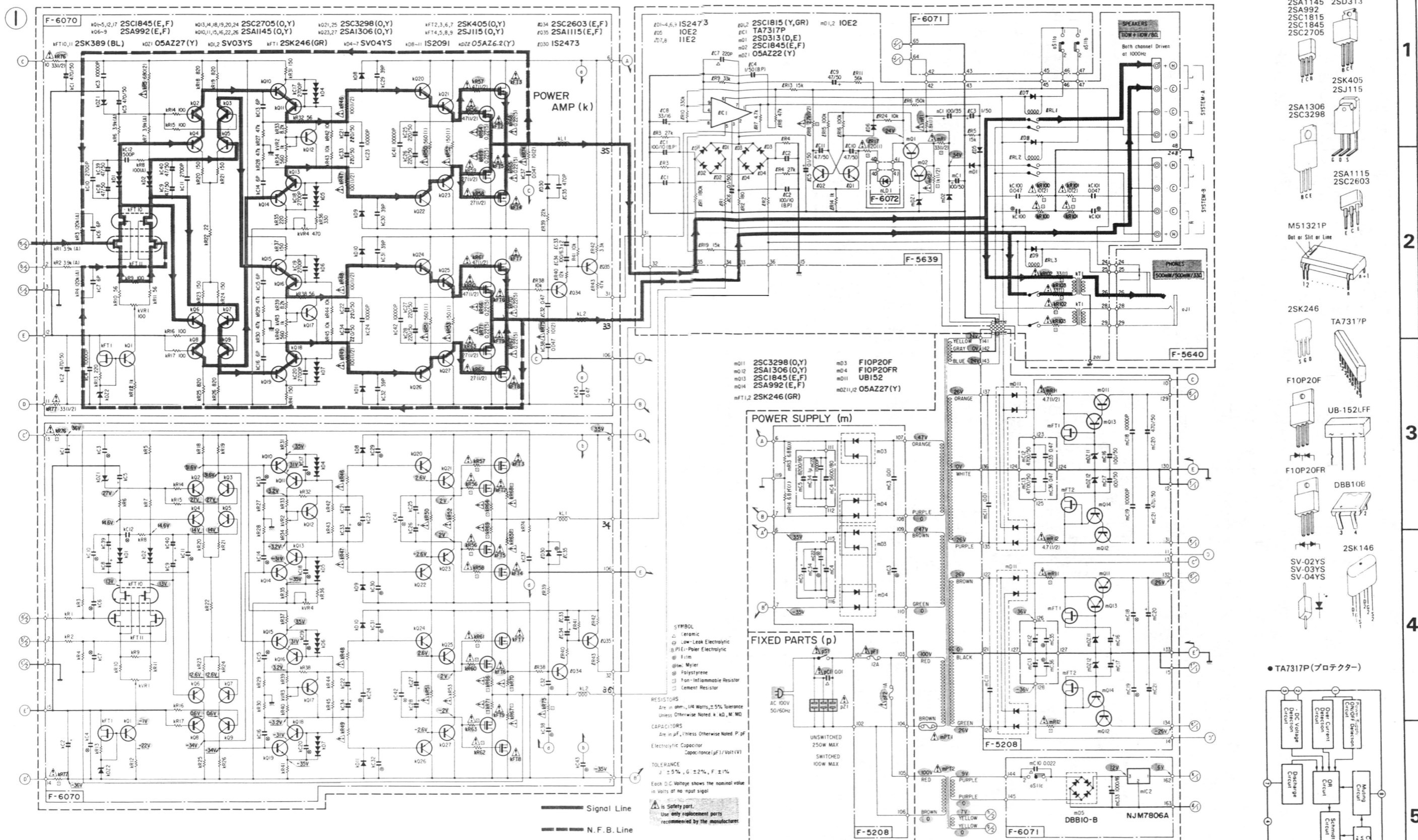
5-3. F-5207 フラットアンプの調整

- 条件：1. POWER AMP DIRECT OPERATIONスイッチ……………INTEGRATED
 2. この調整は5-2. パワーアンプの調整後行う。

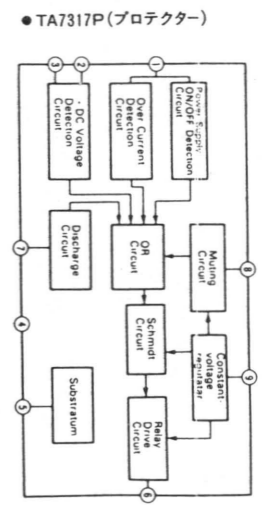
ステップ	項目	接続方法	調整箇所	調整	備考
1	センターDC 0V 調整 L-CH	L-CHのスピーカー端子HOT, COLD間に DC電圧計を接続する。	jVR1 (F-5207)	DC 0V ±5mV	この調整後、POWER AMP DIRECT OPERATIONスイッチをNORMAL IN- PUTに切換、DC 0V ±5mVであるこ とを確認する。
2	センターDC 0V 調整 R-CH	R-CHのスピーカー端子HOT, COLD間に DC電圧計を接続する。	jVR1 (F-5207)	DC 0V ±5mV	

6. 回路図 6-1. パワーアンプ部

※改良のため、予告なく意匠、仕様の一部を変更することがあります。



- 2SA1145
- 2SA992
- 2SC1815
- 2SC1845
- 2SC2705
- 2SD313
- 2SK405
- 2SJ115
- 2SA1306
- 2SC3298
- 2SA1115
- 2SC2603
- M51321P
Dot or Slot or Line
- 2SK246
- TA7317P
- F10P20F
- UB-152LFF
- F10P20FR
- DBB10B
- 2SK146
- SV-02YS
- SV-03YS
- SV-04YS



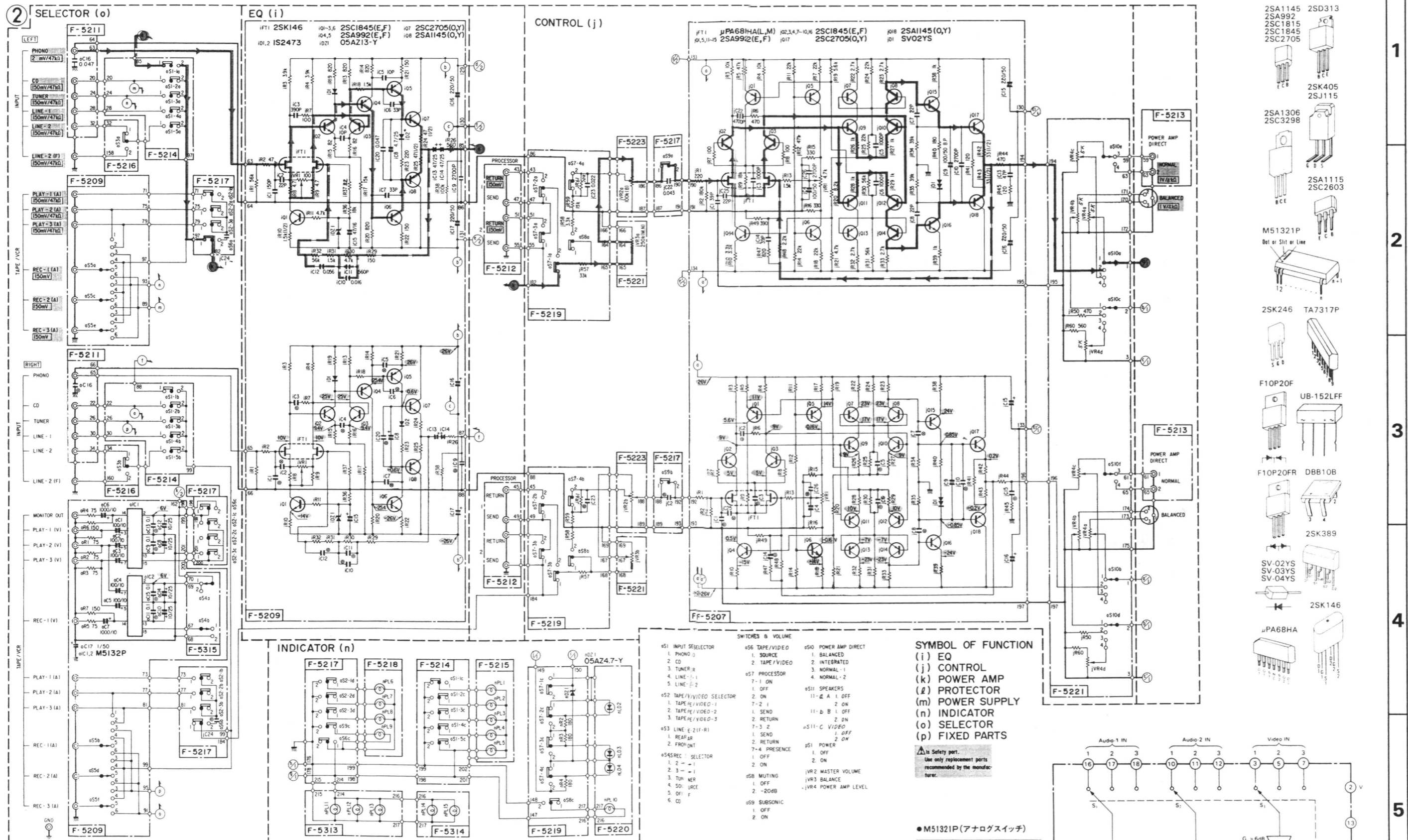
△印がついている部品は安全性を維持するために、重要な部品です。
これらの部品を交換する際には、必ず指定された部品を使用してください。

- 05A213
- 05A222
- 05A227
- 05A247
- 05A262
- 1S1588
- 1S2091
- 1S2473
- 10E2
- 11E2
- 2SK389
- μPA68HA

1
2
3
4
5

6-2. プリアンプ部

*改良のため、予告なく意匠、仕様の一部を変更することがあります。



- 2SA1145
- 2SA992
- 2SC1815
- 2SC1845
- 2SC2705
- 2SD313
- 2SK405
- 2SJ115
- 2SA1306
- 2SC3298
- 2SA1115
- 2SC2603
- M51321P
Det or Slit or Line
- 2SK246
- TA7317P
- F10P20F
- UB-152LFF
- F10P20FR
- DBB10B
- 2SK389
- SV-02YS
- SV-03YS
- SV-04YS
- 2SK146
- μPA68HA

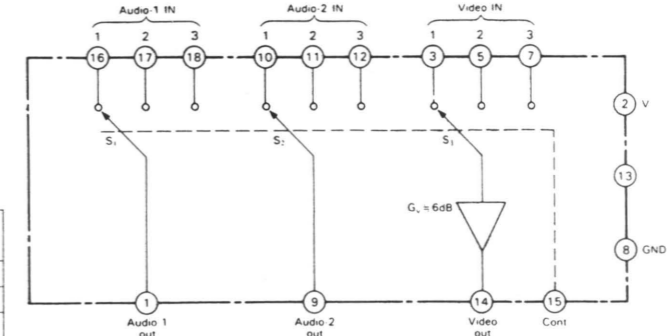
- SWITCHES & VOLUME
- o51 INPUT SELECTOR
 - 1. PHONO
 - 2. CD
 - 3. TUNER
 - 4. LINE-1
 - 5. LINE-2
 - o52 TAPE/VIDEO SELECTOR
 - 1. TAPE/VIDEO-1
 - 2. TAPE/VIDEO-2
 - 3. TAPE/VIDEO-3
 - o53 LINE-E 2(F-R)
 - 1. REAR
 - 2. RETURN
 - 3. FRONT
 - o54 REC. SELECTOR
 - 1. OFF
 - 2. ON
 - o55 REC. SELECTOR
 - 1. OFF
 - 2. ON
 - o56 TAPE/VIDEO
 - 1. SOURCE
 - 2. TAPE/VIDEO
 - o57 PROCESSOR
 - 7-1 ON
 - 7-2 1
 - 7-3 2
 - 7-4 PRESENCE
 - o58 MUTING
 - 1. OFF
 - 2. -20dB
 - o59 SUBSONIC
 - 1. OFF
 - 2. ON
 - o50 POWER AMP DIRECT
 - 1. BALANCED
 - 2. INTEGRATED
 - 3. NORMAL-1
 - 4. NORMAL-2
 - o511 SPEAKERS
 - 11-a L OFF
 - 2 ON
 - 11-b R OFF
 - 2 ON
 - o511-C VIDEO
 - 1. OFF
 - 2. ON
 - o51 POWER
 - 1. OFF
 - 2. ON
 - o512 MASTER VOLUME
 - o513 BALANCE
 - o514 POWER AMP LEVEL

SYMBOL OF FUNCTION
 (i) EQ
 (j) CONTROL
 (k) POWER AMP
 (l) PROTECTOR
 (m) POWER SUPPLY
 (n) INDICATOR
 (o) SELECTOR
 (p) FIXED PARTS

△ Safety part.
 Use only replacement parts recommended by the manufacturer.

● M51321P (アナログスイッチ)

Cont. Volt (V)	SW.NC	S ₁	S ₂	S ₃
Vcc (12V)	1	1	1	1
OPEN (6V)	2	2	2	2
GND (0V)	3	3	3	3



1
2
3
4
5

7. パワーMOS FET, 2SK405, 2SJ115のテスターによるチェック方法

A. ゲート・ソース間のチェック

ゲート・ソース間をテスターの抵抗測定レンジでチェックし、両方向とも導通がないことを確かめます。

B. ドレイン・ソース間のチェック(Nチャンネル素子, 2SK405の例)

(1) テスターを抵抗測定レンジ($\times 1\Omega$)に設定します。

(2) Fig. 7-1(a)のようにプラスリード線(赤色:テスター内蔵電池のマイナス電圧)をソースに接続し、マイナスリード線(黒:テスター内蔵電池のプラス電圧)をゲート端子に接続させます。したがって、ゲートがプラス(順バイアス)に帯電します。

(3) ここで、マイナスリード線をドレイン端子に移せば、テスターのメーターが振れ導通の状態を示します。(Fig. 7-1b)

(4) 次に Fig. 7-2(a)のようにマイナスリード線をソースに接続し、プラスリード線をゲートに接続します。したがって、ゲートがマイナス(逆バイアス)に帯電します。

(5) ここでマイナスリード線をドレイン端子に、プラスリード線をソース端子に移すと、テスターのメーターは振れず遮断の状態を示します。(Fig. 7-2b)

以上のような動作をしていれば、素子は正常であるといえます。また、プラスリード線をドレイン端子に、マイナスリード線をソースに接続した場合、テスターのメーターは導通の状態を示しますが、これはパワーMOS FETの構造上ドレイン・ソース間に逆バイアスを加えた場合、等価的にダイオードとして働くためです。

Pチャンネル素子, 2SJ115の場合、テスターリードのプラスとマイナスを入れかえれば同様にチェックすることができます。

Fig.7-1(a)

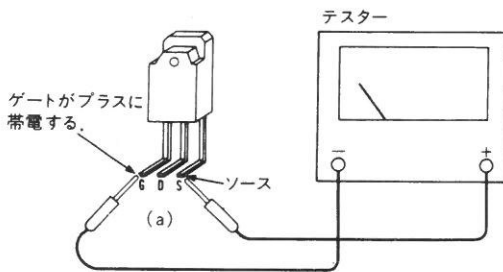


Fig.7-2(a)

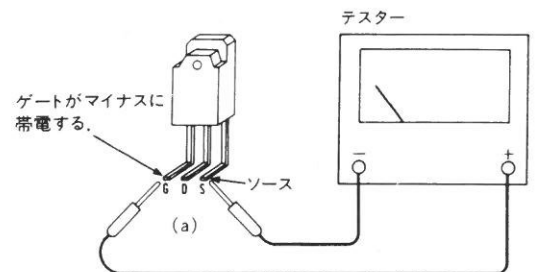


Fig.7-1(b)

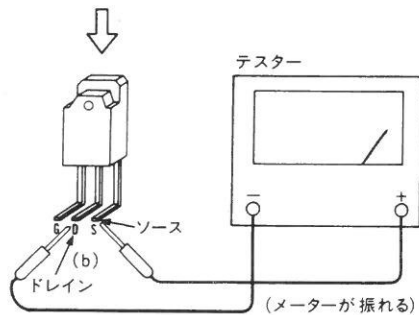
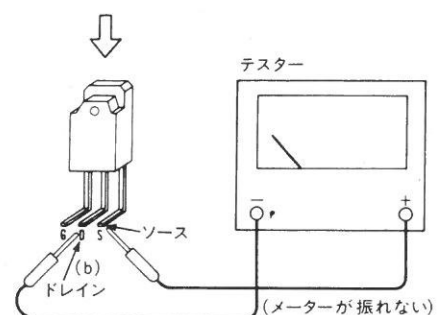


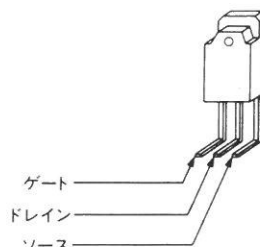
Fig.7-2(b)



8. 静電破壊防止のためのパワーMOS FET取り扱い上の注意

パワーMOS FETは構造上、静電破壊に対するゲート保護ダイオードが内蔵されておらず、静電破壊防止のため次の点に注意してください。

- 冬場の乾燥時期や、夏場でエアコンを使用し空気が乾燥している時に静電気が発生しやすくなっています。人間は乾燥している中で歩いただけでも静電気を人体に蓄積されます。しかしながら、室内の湿度が60%程度になると静電気は発生しにくくなります。よってパワーMOS FETの交換時には作業所の加湿に心がけてください。
- ハンダ付けはゲート端子を最初に行ってください。
- パワーMOS FETをプラスチックのケース、ビニール袋に直接入れるのは避け、銀紙に包んでください。



9. 主要部品の交換法

9-1. F-5209イコライザーアンプ基板

- 1) 木製のサイドパネル(右)とボンネットおよび底板を外す。
- 2) 正面から見て、右側のサイドカバー取り付けネジを6本外す。
- 3) リアパネル面のTAPE/DAT/VIDEO端子固定ネジを6本外す。
- 4) F-5209基板取り付けネジを4本外す。

注意：必要なリード線を外す際は、接続箇所を、明記しておく。

9-2. F-6070パワーアンプ基板

- 1) ボンネットと底板を外す。
- 2) ネジ④または、⑨を4本外す。(10ページの上面部写真参照)
- 3) F-6020基板上的のコネクター⑤を7個外す。(7ページのF-6070基板部の部品配置図参照)
- 4) F-5208基板上的のコネクター⑦または、⑩を1個外す。(10ページの下面部写真参照)
- 5) 放熱板、電解コンデンサーと共にF-6070基板をR-CH場合は、ボンネット側から取り出し、L-CHの場合は、サイドカバーを外して側面から取り出す。

注意：必要な束線を外す。修理後、再度束線しておくこと。

9-3. フロントパネルAss'y

- 1) 木製のサイドパネルとボンネットおよび底板を外す。
 - 2) MASTER VOLUMEノブの止めネジを2本、六角レンチで外す。
- 注意：ノブフィルムおよびシャフトガイドを、なくさないようにしてください。
- 3) 丸ノブを5個、引き抜く。
- 注意：ノブフィルムを、なくさないようにしてください。
- 4) ネジ①と②を各3本ずつ外す。(10ページの上面部、下面部写真参照)

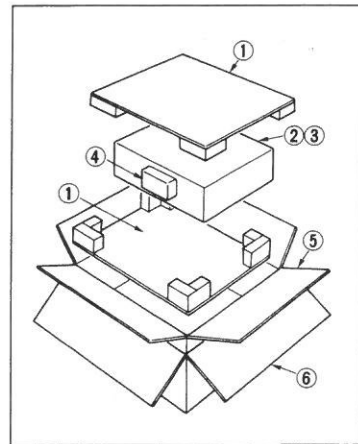
9-4. パワーMOS FET交換時の注意

本機はパラレルプッシュプル、Xバランスという回路構成上から、特性のそろったパワーMOS FETの使用が求められています。よってパワーMOS FET交換時には、同ランクのものを使用してください。

なお各パワーMOS FETのソース電圧(テストポイント③)とkFT6~9のソース端子間、またはテストポイント④とkFT2~5のソース端子間にテスターを接続する)のチェックを行うことによって特性がそろっているかどうかの確認ができます。

10. 梱包部品表

Parts No.	Stock No.	Description
1	27681700	Styrofoam Packing
2	27201900	Sheet
3	68015500	Vinyl Bag
4	47624300	Sub Packing
5	27662800	Inner Carton Case
6	27707300	Outer Carton Case



11. 付属部品表

Parts No.	Stock No.	Description
	48587100	Short Pin Plug
	49044100	Operating Instruction



SANSUI ELECTRIC CO., LTD.:

SANSUI ELECTRONICS CORPORATION:

SANSUI ELECTRONICS G.M.B.H.:

山水電気株式会社

14-1, Izumi 2-chome, Suginami-ku Tokyo 168 Japan
 PHONE: (03) 324-8891/TELEX: 232-2076 (International Division)
 1250 Valley Brook Ave. Lyndhurst, N.J. 07071 U.S.A.
 17150 South Margay Ave. Carson, California 90746 U.S.A.
 3036 Koapaka Street, Honolulu, Hawaii 96819 U.S.A.
 Paul Ehrlich Strasse 8, 6074 Rödermark 2, West Germany

東京都杉並区和泉2-14-1(〒168)