

SERVICE MANUAL

SANSUI

AU-α907KX

STEREO INTEGRATED AMPLIFIER

注意

このサービスマニュアルには、AU-α907DRサービスマニュアルとの共通項目は、記載されていません。したがって、このサービスマニュアルに記載以外の内容については、発行済みの、AU-α907DRサービスマニュアルを参照して下さい。

サービスマニュアル使用上の注意

△印がついている部品は、安全性を維持するために、重要な部品です。これらの部品を交換する際には、必ず指定された部品を使用して下さい。

・ウッドサイドパネル、ポリウムノブを外す際には、4mmおよび1.5mmの六角レンチが必要です。

規格

【パワーアンプ部】

帯域実効出力(20Hz~20kHz, 両チャンネル同時動作)	
8Ω	160W+160W
6Ω	190W+190W
全高調波歪率(20Hz~20kHz)	
8Ω(実効出力時)	0.003%以下
6Ω(1/2実効出力時)	0.005%以下
混交調歪率(60Hz:7,000Hz=4:1, SMPTE法)	
8Ω(実効出力時)	0.003%以下
ダンピングファクター(1kHz)	
8Ω	150
エンベロープ歪	測定限界値以下
TIM歪(Sawtooth法)	測定限界値以下
スルーレイト	200V/μsec(8Ω)
ライズタイム	0.5μsec
周波数特性(1W)	DC~300kHz +0dB, -3dB
負荷インピーダンス	
A, B	4~16Ω
A+B	8~16Ω
入力感度/入力インピーダンス(1kHz)	
POWER AMP DIRECT(NORMAL-1,2)	1V/5kΩ
SN比(Aネットワーク, ショートサーキット)	120dB

【プリアンプ部】

入力感度/入力インピーダンス(1kHz)	
PHONO(MC)	300μV/100Ω
PHONO(MM)	2.5mV/47kΩ
TUNER, CD, LINE	150mV/20kΩ
TAPE/DAT PLAY-1,2,3	150mV/20kΩ
PROCESSOR, RETURN	150mV/20kΩ
最大許容入力(1kHz)	
PHONO(MC, 全高調波歪率:0.1%)	21mV
PHONO(MM, 全高調波歪率:0.01%)	210mV
出力電圧/出力インピーダンス(1kHz)	
TAPE/DAT REC-1,2,3	150mV/600Ω以下

周波数特性(1W)

PHONO(MM)	
(RIAA偏差)	20Hz~20kHz±0.2dB(REC OUT)
TUNER, CD, LINE	DC~300kHz +0dB, -3dB
TAPE/DAT PLAY-1,2,3	DC~300kHz +0dB, -3dB
SN比(Aネットワーク, ショートサーキット)	
PHONO(MC)	70dB以上
PHONO(MM)	88dB以上
TUNER, CD, LINE	110dB以上
TAPE/DAT PLAY-1,2,3	110dB以上
チャンネルセパレーション(1kHz)	
PHONO(MC)	50dB以上
PHONO(MM)	65dB以上
TUNER, CD, LINE	85dB以上
TAPE/DAT PLAY-1,2,3	85dB以上
トーンコントロール	
BASS最大変化量	+5dB, -5dB(50Hz)
(ターンオーバー周波数:150Hz, 75Hz)	
TREBLE最大変化量	+5dB, -5dB(15kHz)
サブニックフィルター	16Hz(-3dB), 6dB/oct.
ラウドネス(音量:-30dB時)	+4dB(50Hz)/+3dB(10kHz)
オーディオミューティング	-20dB

【その他】

電源電圧	100V
電源周波数	50Hz/60Hz
定格消費電力(電気用品取締法)	400W
寸法	幅460mm×高さ159mm×奥行446mm
重量	33.0kg(本体のみ)

*改良のため、予告なく意匠、仕様の一部を変更することがあります。

1. プリント基板部品表

1. プリント基板の中には、アッセンブリー供給できないものがあります。
基板番号の後にストック番号の付いていないものは、アッセンブリー供給できませんのでご注意ください。ただし、基板上の個々の部品については供給いたします。
2. 部品表に記載されていない、抵抗・コンデンサーがあります。それらについては、1987年3月発行の新規標準抵抗・コンデンサーパーツリストを参照してください。
3. このマニュアルには、略語が使用されています。それらについては略語表を参照してください。

部品略語表

C.R.	:Carbon Resistor	E.B.L.	:Low Leak Bi-Polar Electrolytic Capacitor
S.R.	:Solid Resistor	Ta.C.	:Tantalum Capacitor
Ce.R.	:Cement Resistor	F.C.	:Film Capacitor
M.R.	:Metal Film Resistor	M.P.	:Metalized Paper Capacitor
F.R.	:Fusing Resistor	P.C.	:Polystyrene Capacitor
N.I.R.	:Non-Inflammable Resistor	M.M.C.	:Metalized Mylar Capacitor
A.R.	:Array Resistor	A.C.	:Array Capacitor
C.C.	:Ceramic Capacitor	V.R.	:Variable Resistor
C.T.	:Ceramic Capacitor, Temperature Compensation	S.V.R.	:Semi Variable Resistor
E.C.	:Electrolytic Capacitor	SW.	:Switch
E.L.	:Low Leak Electrolytic Capacitor	Chip.R.	:Chip Resistor
E.B.	:Bi-Polar Electrolytic Capacitor	Chip.C.	:Chip Capacitor

F-5639 プロテクター基板

<Stock No.01353900>

Parts No.	Stock No.	Description
△ kR100	49224000	N.I. R. 2W 10 Ω
△ kR101	49224000	N.I. R. 2W 10 Ω
△ kR102	49217500	N.I. R. 1W 100 Ω
△ kR103	49217500	N.I. R. 1W 100 Ω
kC100	49333600	P.C. 100V 0.033μF
kC101	49333600	P.C. 100V 0.033 μF
KT1	49196100	OUTPUT TRANSFORMER
•TRANSISTOR		
IQ1	46188701	2SC1815
IQ2	46188701	2SC1815
•IC		
IIC1	46207600	TA7317P
• DIODE		
ID1	03117600	1S2473
or	46086000	1S1588
ID2	03117600	1S2473
or	46086000	1S1588
ID3	03117600	1S2473
or	46086000	1S1588
ID4	03117600	1S2473
or	46086000	1S1588
ID5	03117700	10E2
ID6	03117600	1S2473
or	46086000	1S1588
ID7	48123600	11E2
ID8	48123600	11E2
ID9	03117600	1S2473
or	46086000	1S1588

Parts No.	Stock No.	Description
△ IR17	46250400	N.I.R. 1W 820Ω
△ IR18	46231900	N.I.R. 1/2W 27kΩ
IC1	49323200	E. B. 50V 100 μF
IC2	49323200	E. B. 50V 100 μF
IC4	48103400	E. B. 50V 100 μF
IRL1	46446400	REAY JC24V
IRL2	46446400	REAY JC24V
IRL3	48057001	REAY
△ nR1	46250600	N.I.R. 1W 1.2kΩ
•TRANSISTOR		
mQ1	03083901	2SD 313HP
mQ2	46581701	2SC1845
•DIODE		
mD1	03117700	10E2
mD2	03117700	10E2
•ZENER DIODE		
mDZ1	49516000	MTZJ24B
△ mR2	46230200	N.I.R. 1/2W 1kΩ
oZ1	48592700	SPEAKER TERMINAL 8P
F-5640 ヘッドフォンジャック基板		
Parts No.	Stock No.	Description
oJ1	49479900	JACK

F-5665 電源基板

<Stock No.01354100>

Parts No.	Stock No.	Description
•TRANSISTOR		
mQ3	03067401	2SC1845
mQ4	03010901	2SA 992
mQ7	46728901	2SC3298
mQ8	46728801	2SA1306
• FET		
mFT1	46421101	2SK246-GR
mFT2	46421101	2SK246-GR
• DIODE		
mD3	07193300	UB-152LFF
mD4	07193300	UB-152LFF
mD5	48795800	F10P20F
mD6	48795800	F10P20F
mD7	48795900	F10P20FR
mD8	48795900	F10P20FR
•ZENER DIODE		
mDZ2	49517300	MTZJ33C
	or 49517400	MTZJ33D
mDZ3	49517300	MTZJ33C
	or 49517400	MTZJ33D
△ mR3	49205400	N.I. R. 1/2W 4.7 Ω
△ mR4	49205400	N.I. R. 1/2W 4.7 Ω
△ mR15	46510500	6.8 KΩ 1W C.R.
△ mR16	46510500	6.8 KΩ 1W C.R.
mC11	48527800	M.M.C.630V 0.01μF
mC17	48527800	M.M.C.630V 0.01μF
mC18	48527800	M.M.C.630V 0.01μF
mC21	46119500	220 μF 50V E.C.
mC22	46119500	220 μF 50V E.C.
mC23	46420400	0.01 μF 125V P.C.
mC24	46420400	0.01 μF 125V P.C.
mC25	46119500	220 μF 50V E.C.
mC26	46119500	220 μF 50V E.C.
△ pF1	46505200	FUSE 12A

F-6600 パワーアンプ基板

<Stock No.01354200>

Parts No.	Stock No.	Description
•TRANSISTOR		
kQ1	46581701	2SC1845
kQ2	46581701	2SC1845
kQ3	46581701	2SC1845
kQ4	46581601	2SA 992
kQ5	46581601	2SA 992
kQ6	46728201	2SA1145
kQ7	46728201	2SA1145
kQ8	46728301	2SC2705
kQ9	46728301	2SC2705
kQ10	03067401	2SC1845
kQ11	03067401	2SC1845
kQ12	46728301	2SC2705
kQ13	46728301	2SC2705
kQ14	46728201	2SA1145
kQ15	46728201	2SA1145
kQ16	46728901	2SC3298
kQ17	46728901	2SC3298
kQ18	46728801	2SA1306
kQ19	46728801	2SA1306
•FET		
kFT1	46723601	2SK389-BL
kFT2	46723601	2SK389-BL
kFT3	46643701	2SK246-GR
kD1	48731500	VARISTOR SV-03YS
kD2	48731500	VARISTOR SV-03YS
•DIODE		
kD3	46727900	1S2091
	or 49732300	DS446
kD4	46727900	1S2091
	or 49732300	DS446
kD5	46727900	1S2091
	or 49732300	DS446
kD6	46727900	1S2091
	or 49732300	DS446
•ZENER DIODE		
kDZ1	49516400	MTZJ27B
kR1	49501400	C.R. 1/2W 4.7 KΩ
kR2	49501400	C.R. 1/2W 4.7 KΩ
kR3	49503300	C.R. 1/2W 180 KΩ
kR4	49503300	C.R. 1/2W 180 KΩ
△ kR5	49229200	N.I. R. 2W 1.5 KΩ
kR6	46571900	3.9 KΩ 1/2W C.R.
kR7	46571900	3.9 KΩ 1/2W C.R.
kR8	46568100	100 Ω 1/2W C.R.
△ kR39	49479200	F.R. 1/2W 100 Ω
△ kR40	49479200	F.R. 1/2W 100 Ω
△ kR41	49479200	F.R. 1/2W 100 Ω
△ kR42	49479200	F.R. 1/2W 100 Ω

<F-6600>

Parts No.	Stock No.	Description
△ kR43	49625500	F.R. 1/2W 560 Ω
△ kR44	49625500	F.R. 1/2W 560 Ω
△ kR45	49625400	F.R. 1/2W 120 Ω
△ kR46	49625400	F.R. 1/2W 120 Ω
△ kR47	49479100	F.R. 1/2W 4.7 Ω
△ kR48	49479100	F.R. 1/2W 4.7 Ω
△ kR49	49479100	F.R. 1/2W 4.7 Ω
△ kR50	49479100	F.R. 1/2W 4.7 Ω
△ kR51	49479100	F.R. 1/2W 4.7 Ω
△ kR52	49479100	F.R. 1/2W 4.7 Ω
△ kR53	49479100	F.R. 1/2W 4.7 Ω
△ kR54	49479100	F.R. 1/2W 4.7 Ω
△ kR55	48062500	Ce.R. 5W 0.22 Ω
△ kR56	48062500	Ce.R. 5W 0.22 Ω
△ kR57	48062500	Ce.R. 5W 0.22 Ω
△ kR58	48062500	Ce.R. 5W 0.22 Ω
△ kR59	48062500	Ce.R. 5W 0.22 Ω
△ kR60	48062500	Ce.R. 5W 0.22 Ω
△ kR61	48062500	Ce.R. 5W 0.22 Ω
△ kR62	48062500	Ce.R. 5W 0.22 Ω
△ kR63	49505600	F.R. 1/2W 33 Ω
△ kR64	49505600	F.R. 1/2W 33 Ω
△ kR65	49224000	N.I. R. 2W 10 Ω
△ kR66	49224000	N.I. R. 2W 10 Ω
kC1	46119700	470 μF 50V E.C.
kC2	46119700	470 μF 50V E.C.
kC3	49638700	M.M.C. 63V 0.47μF
kC4	49638700	M.M.C. 63V 0.47μF
kC5	48173400	4 PF 125V P.C.
kC6	48173400	4 PF 125V P.C.
kC7	49480300	E. C. 50V 100 μF
kC8	49816200	M.M.C.63V 0.47μF
kC9	48061400	1500 PF 125V P.C.
kC10	49839300	M.M.C. 0.47μF SAG
kC11	49839300	M.M.C. 0.47μF SAG
kC12	49523000	E. C. 50V 2.2 μF
kC13	49523000	E. C. 50V 2.2 μF
kC14	49523000	E. C. 50V 2.2 μF
kC15	49523000	E. C. 50V 2.2 μF
kC16	49457100	E. C. 50V 15 μF
kC17	49457100	E. C. 50V 15 μF
kC18	49457100	E. C. 50V 15 μF
kC19	49457100	E. C. 50V 15 μF
kC20	49638700	M.M.C. 63V 0.47μF
kC21	49638700	M.M.C. 63V 0.47μF
kC22	49253300	P.C. 100V 39 PF
kC23	49253300	P.C. 100V 39 PF
kC24	49253300	P.C. 100V 39 PF
kC25	49253300	P.C. 100V 39 PF
kC26	49547700	E. C. 50V 6.8 μF
kC27	49547700	E. C. 50V 6.8 μF
kC28	49547700	E. C. 50V 6.8 μF
kC29	49547700	E. C. 50V 6.8 μF
kC30	49816200	M.M.C.63V 0.47μF
kC31	49816200	M.M.C.63V 0.47μF

Parts No.	Stock No.	Description
kC32	49638700	M.M.C. 63V 0.47μF
kC33	49333600	P.C. 100V 0.033 μF
kC34	49333600	P.C. 100V 0.033 μF
kC35	49638700	M.M.C. 63V 0.47μF
kL1	49250200	COIL 0.47μH
kL2	49250200	COIL 0.47μH
kVR1	10335700	100Ω(B) S.V.R., HOT/COLD BALANCE
kVR2	10336300	1KΩ(B) S.V.R., COLD BIAS
kVR3	10336300	1KΩ(B) S.V.R., HOT BIAS
kVR4	10336100	470Ω(B) S.V.R., HOT/GND BALANCE

•TRANSISTOR

IQ34	46367101	2SC2603
IQ35	46367001	2SA1115

•DIODE

ID30	03117600	1S2473T77
	or 46086000	1S1588TP-3
IC32	49333200	P.C. 100V 0.022 μF
IC33	49451000	E. C. 10V 100 μF
IC34	49451000	E. C. 10V 100 μF
IC35	49329200	P. C. 100V 470 PF

F-6601 入力端子及びEQアンプ基板

<Stock No.01354300>

Parts No.	Stock No.	Description
•TRANSISTOR		
iQ1	46581701	2SC1845
iQ2	46581701	2SC1845
iQ3	46728301	2SC2705
iQ4	46728201	2SA1145
•FET		
iFT1	46723601	2SK389-BL
	or 46723602	2SK389-V
iFT2	46643701	2SK246-GR
iFT3	46643701	2SK246-GR
•IC		
iiC1	46579100	M5219L RIAA OPAMP
•ZENER DIODE		
iDZ1	49515500	MTZJ22A
	or 49680700	MTZJ20D
iDZ2	49515500	MTZJ22A
	or 49680700	MTZJ20D
iC1	49329200	P. C. 100V 470 PF
iC4	49330000	P. C. 100V 1000 PF

<F-6601>

Parts No.	Stock No.	Description
iC5	49454600	E. C. 25V 1000 μ F
iC6	49454600	E. C. 25V 1000 μ F
iC7	00414500	0.056 μ F 100V P.C.
iC8	00413200	0.016 μ F 100V P.C.
iC9	49480200	E. C. 50V 47 μ F
iC10	49480200	E. C. 50V 47 μ F
iC11	49331400	P.C. 100V 3900 PF
iC12	46119300	100 μ F 50V E.C.
iC13	46119300	100 μ F 50V E.C.
iC14	46119300	100 μ F 50V E.C.
iC15	46119300	100 μ F 50V E.C.
iC16	46119300	100 μ F 50V E.C.
oS3	48728600	SLIDE SW., MM/MC
oS11	48164000	SLIDE SW., REC SELECTOR
oZ4	48792100	PIN JACK ASSY 2P
oZ6	49456500	TERMINAL BOARD, 4P

F-6602 TAPE/DAT端子基板

Parts No.	Stock No.	Description
oZ5	49456400	TERMINAL BOARD, 4P

F-6603 トーンコントロール基板

<Stock No.01354500>

Parts No.	Stock No.	Description
•TRANSISTOR		
jQ2	49543101	2SC3381
jQ3	49543101	2SC3381
jQ4	48577701	2SA1349
jQ5	46728301	2SC2705
jQ6	46728201	2SA1145
jQ7	46728301	2SC2705
jQ8	46728201	2SA1145

•FET

jFT1	46723601	2SK389-BL
	or 46723602	2SK389-V
jFT2	46643701	2SK246-GR
jFT3	46643701	2SK246-GR

•ZENER DIODE

jDZ1	49516600	MTZJ27D
jDZ2	49516600	MTZJ27D

Parts No. Stock No. Description

Δ jR20	49208800	N.I. R. 1/2W 120 Ω
Δ jR21	49207800	N.I. R. 1/2W 47 Ω
Δ jR22	49207800	N.I. R. 1/2W 47 Ω
jC1	49253300	P.C. 100V 39 PF
jC3	49329200	P.C. 100V 470 PF
jC5	49331000	P.C. 100V 2700 PF
jC6	49523000	E. C. 50V 2.2 μ F
jC7	49523000	E. C. 50V 2.2 μ F
jC11	48102500	E. B. 25V 10 μ F
jC13	48479800	M.M. C. 63V 0.33 μ F
jC15	48479800	M.M. C. 63V 0.33 μ F
jC17	46119300	100 μ F 50V E.C.
jC18	46119300	100 μ F 50V E.C.
jC19	46119300	100 μ F 50V E.C.
jC20	46119300	100 μ F 50V E.C.
jC21	49839300	M.M.C. 0.47 μ F SAG
jC22	49839300	M.M.C. 0.47 μ F SAG
jC31	48480100	M.M. C. 63V 0.56 μ F
jVR1	10335700	100 Ω (B) S.V.R., HOT/COLD BALANCE
jVR3	49626000	M.V.R.
jVR4	48669000	100K Ω X2 V.R., TREBLE
jVR5	48669000	100K Ω X2 V.R., BASS
jVR6	48669100	250K Ω X2 V.R., BALANCE

•ZENER DIODE

nDZ1	46823200	RD3.0E-B1
	or 46823300	RD3.0E-B2
nLD2	48904700	L.E.D. SE3810A
nLD3	48904700	L.E.D. SE3810A
nLD4	48904700	L.E.D. SE3810A
nLD5	48904700	L.E.D. SE3810A
nLD6	48904700	L.E.D. SE3810A
oS4	49386100	PUSH SW., PROCESSOR
oS5	49386200	PUSH SW., MUTING
oS6	49386200	PUSH SW., SUBSONIC
oS8	49386200	PUSH SW., LOUDNESS
oS9	49386200	PUSH SW., TONE
oS10	49386100	PUSH SW., TURNOVER
oS14	49386200	PUSH SW., SPEAKERS-B
oS15	49386200	PUSH SW., SPEAKERS-A

F-6605 入力切替スイッチ基板

Parts No.	Stock No.	Description
•ZENER DIODE		
nDZ4	46823200	RD3.0E-B1
	or 46823300	RD3.0E-B2
oS1	49386400	SW.

F-6606 TAPE/DAT切替スイッチ基板

Parts No.	Stock No.	Description
oS2	49626200	SW.

F-6607 ソースダイレクトスイッチ基板

Parts No.	Stock No.	Description
oS16	49626400	SW.

F-6608 パワーアンプ ダイレクトスイッチ基板

Parts No.	Stock No.	Description
• ZENER DIODE		
nDZ2	46823200	RD3.0E-B1
	or 46823300	RD3.0E-B2
nDZ3	46823200	RD3.0E-B1
	or 46823300	RD3.0E-B2
oS17	49386400	SW.

F-6609 パワーアンプダイレクト インジケータ基板

Parts No.	Stock No.	Description
nLD9	49639100	L.E.D. SE3110S
nLD10	48904700	L.E.D. SE3810A
nLD11	49639100	L.E.D. SE3110S
nLD12	49639100	L.E.D. SE3110S

F-6610 入力インジケータ基板

Parts No.	Stock No.	Description
nLD13	48904700	L.E.D. SE3810A
nLD14	48904700	L.E.D. SE3810A
nLD15	48904700	L.E.D. SE3810A
nLD16	48904700	L.E.D. SE3810A

F-6611 パワーアンプダイレクト インジケータ基板

Parts No.	Stock No.	Description
nLD8	49639100	L.E.D. SE3110S

F-6612 プロテクター インジケータ基板

Parts No.	Stock No.	Description
nLD1	48841300	L.E.D. SE3813A

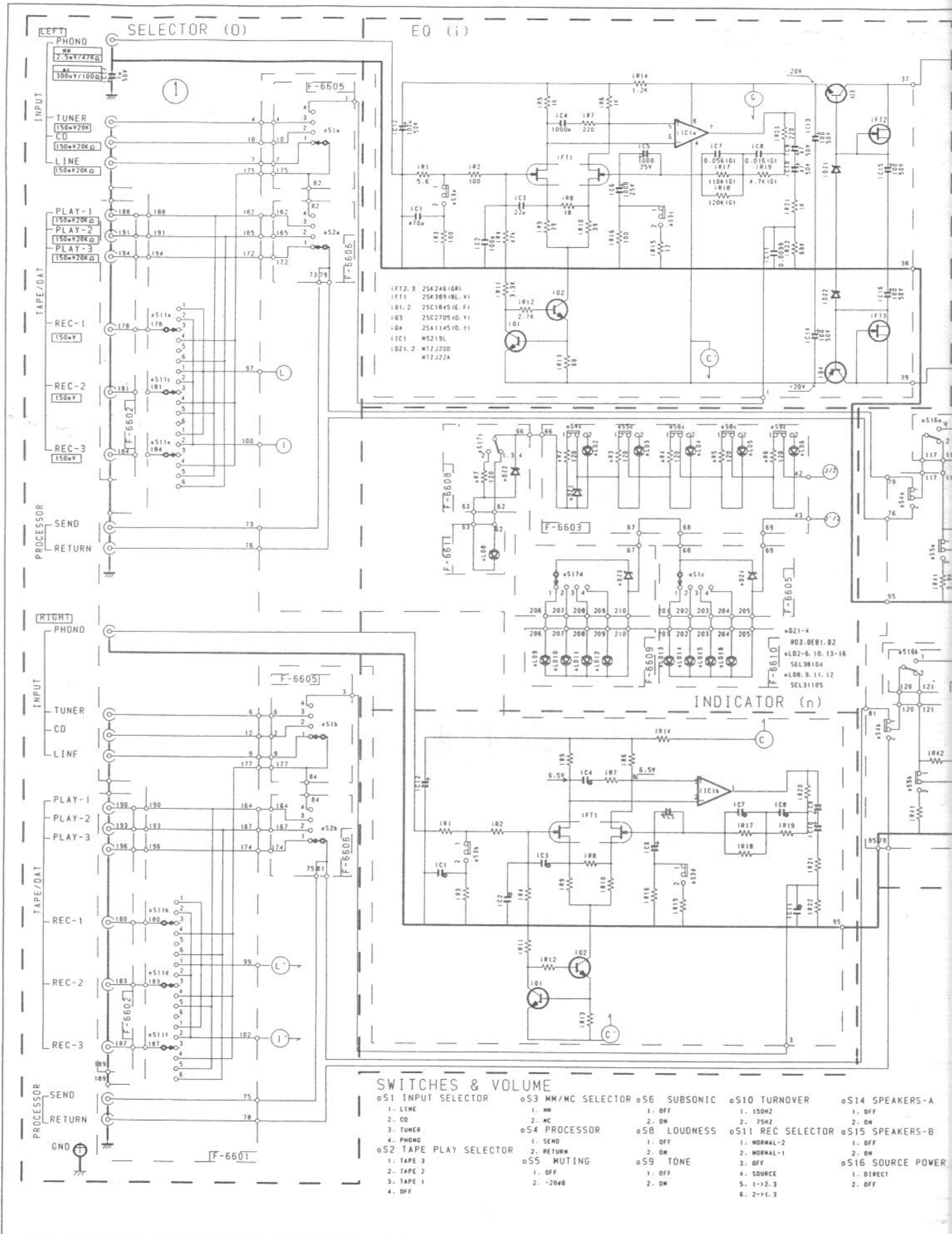
F-6613 NORMAL入力端子基板

Parts No.	Stock No.	Description
oS7	22006300	TERMINAL BOARD 4P

外付部品

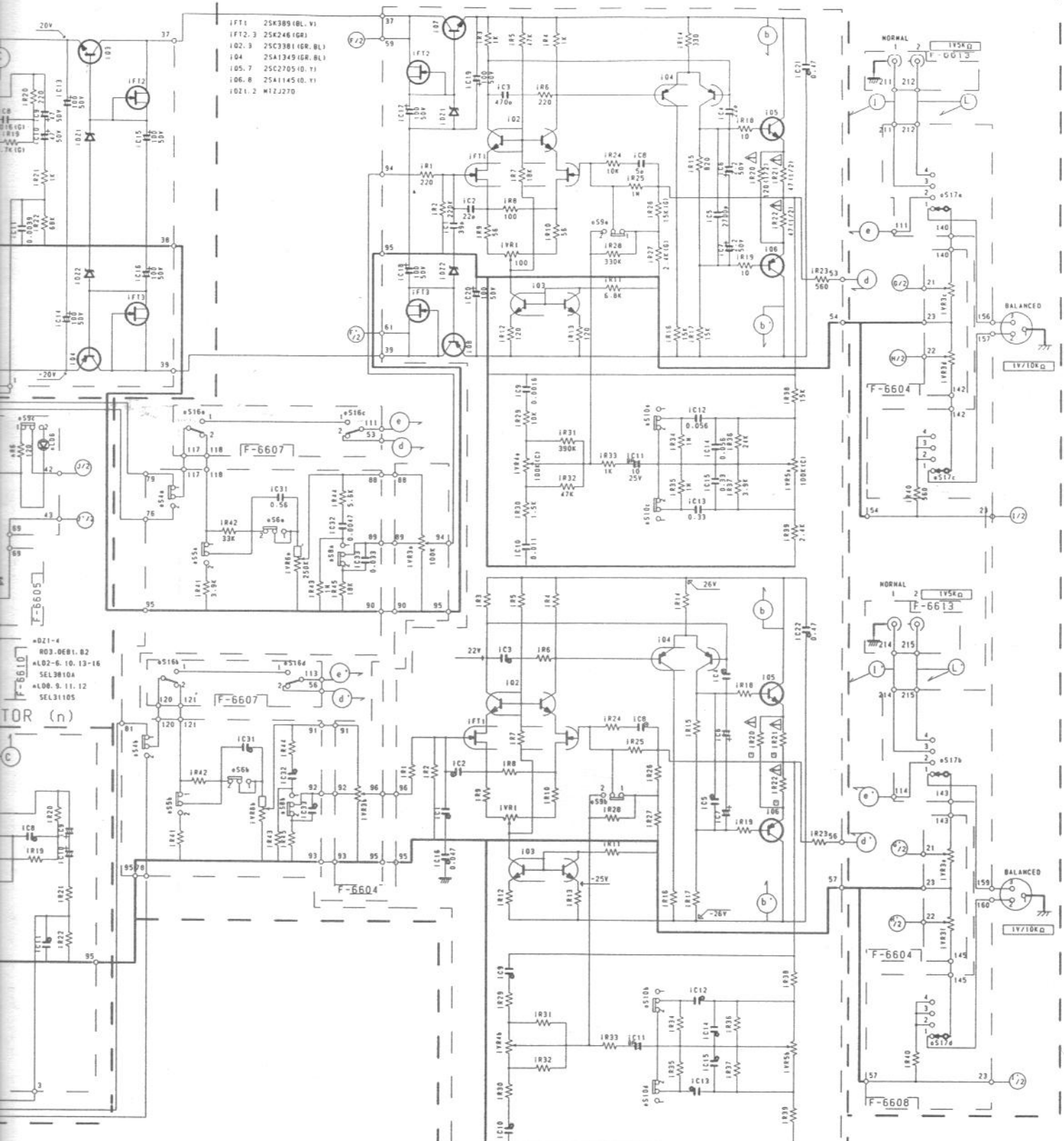
Parts No.	Stock No.	Description
• TRANSISTOR		
△ kQ20,21	49437201	LAPT 2N
△ kQ22,23	49437301	LAPT 2P
△ kQ24,26	49437201	LAPT 2N
△ kQ25,27	49437301	LAPT 2P
mC12,13	49908900	E.C. 85V 5600μF
mC14	49816100	M.M.C.50V 1μF
mC15,16	49625600	E.C. 50V 4700μF
mC20	49816100	M.M.C.50V 1μF
mC27,28	49839300	M.M.C. 0.47μF SAG
mC30	46420400	0.01 μF 125V P.C.
△ mT1	15039300	POWER TRANSFORMER
△ pC1	49236800	CERAMIC C. 250V 10000PF
△ pS1	49372000	PUSH SW.
△ pZ1	46730400	AC OUTLET
△ pZ2	49254800	POWER SUPPLY CORD

2. 回路図 2-1. イコライザー及びトーン回路部



CONTROL (j)

SELECTOR (o)

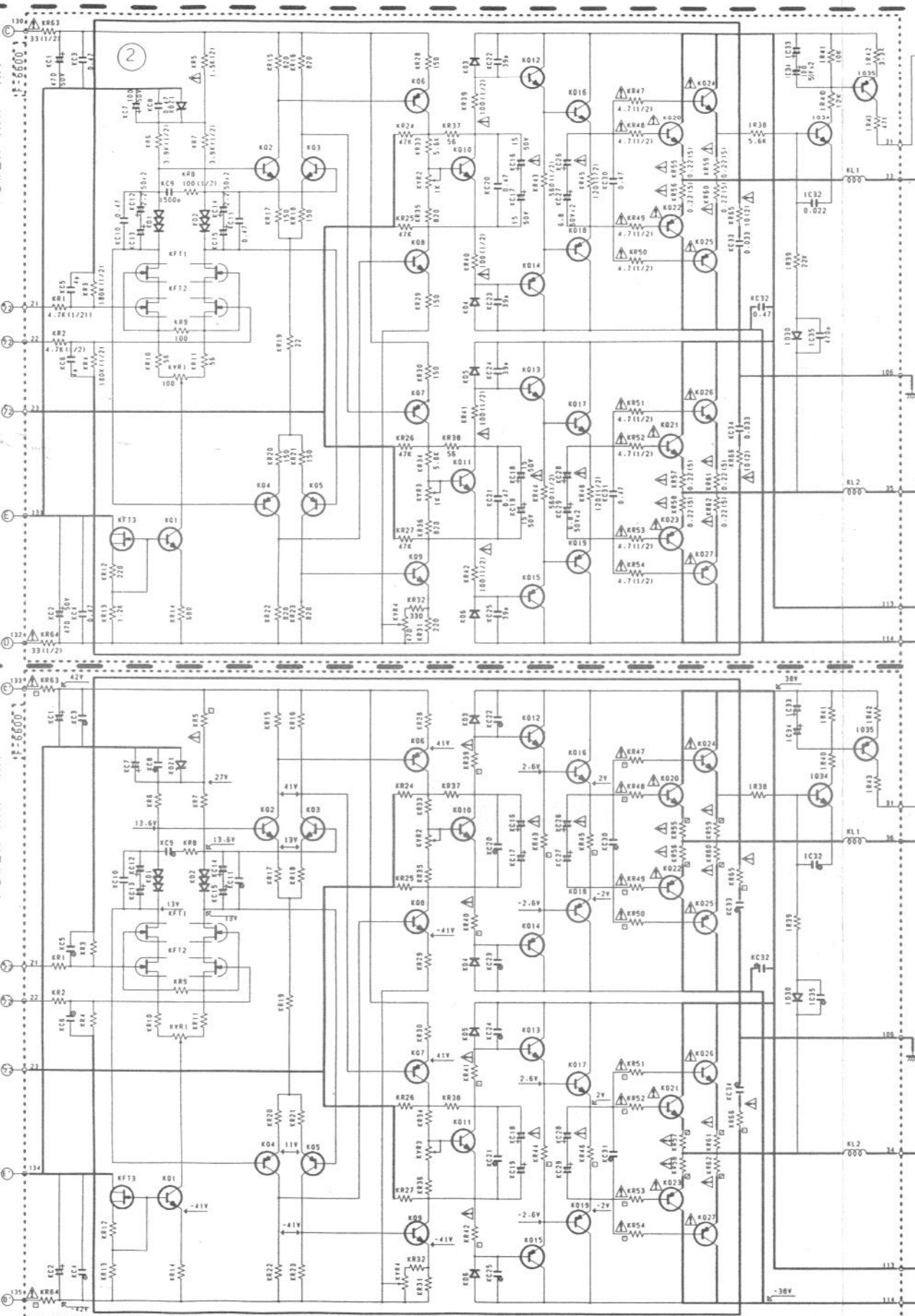


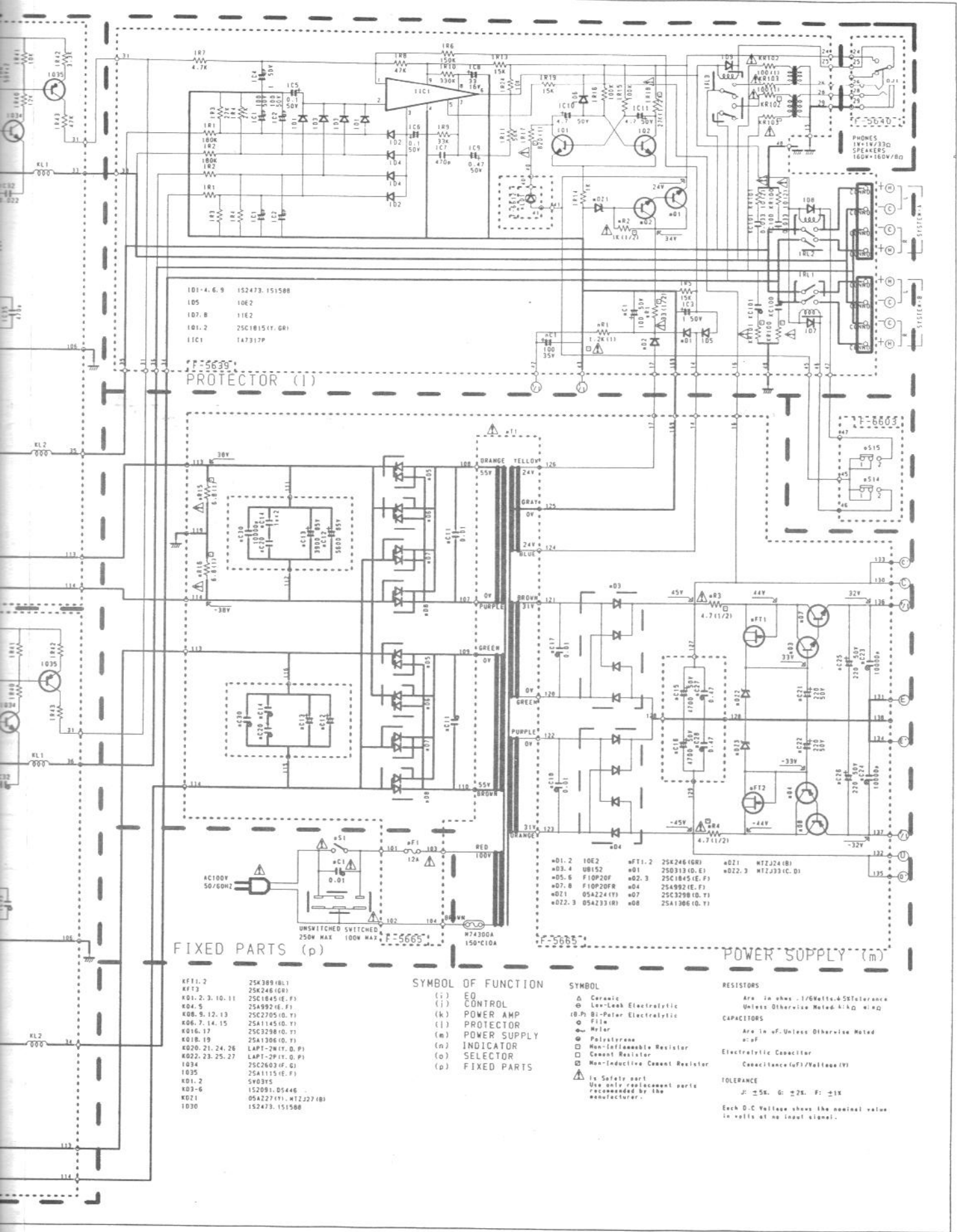
- IFT1 25K309 (BL, V)
- IFT2 25K246 (GR)
- IFT3 25C336 (GR, BL)
- I04 25A1349 (GR, BL)
- I05 25C2705 (D, Y)
- I06 25A1145 (D, Y)
- I07 25M2270

- TURNOVER
 - 1. OFF
 - 2. ON
- REC SELECTOR
 - 1. OFF
 - 2. ON
- FF SOURCE
 - 1. DIRECT
 - 2. OFF
- OS14 SPEAKERS-A
 - 1. OFF
 - 2. ON
- OS15 SPEAKERS-B
 - 1. OFF
 - 2. ON
- OS16 SOURCE POWER DIRECT
 - 1. DIRECT
 - 2. OFF
- OS17 POWER AMP DIRECT
 - 1. BALANCED
 - 2. INTEGRATED
 - 3. NORMAL-1
 - 4. NORMAL-2
- IVR3 MASTER
- IVR4 TREBLE
- IVR5 BASS
- IVR6 BALANCE

POWER AMP (k)

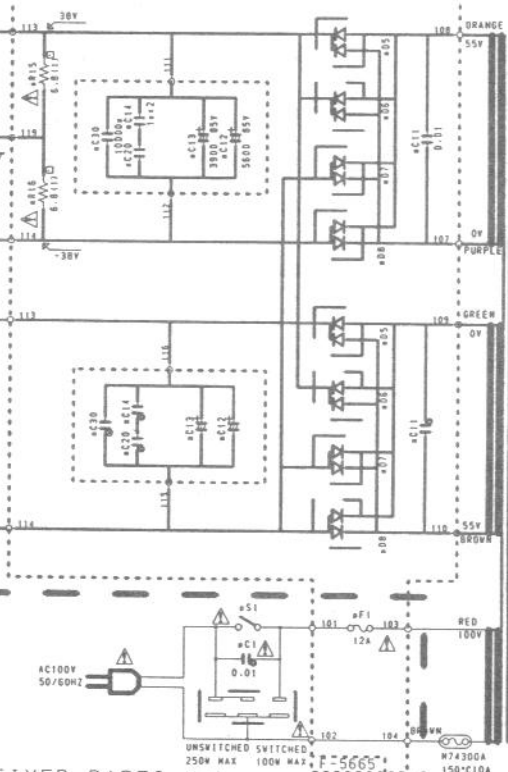
POWER AMP (k)





101-4.6.9 1S2473.151508
 105 10E2
 107.8 11E2
 101.2 25C1815(E,GR)
 IIC1 1A7317P

PROTECTOR (i)



FIXED PARTS (p)

- KF1.2 25K389(BL)
- KF13 25K246(GR)
- K01.2, 3, 10, 11 25C1845(E, F)
- K04.5 25A992(E, F)
- K08.9, 12, 13 25C2705(O, T)
- K06.7, 14, 15 25A1145(O, T)
- K016.17 25C3298(O, T)
- K018.19 25A1306(O, T)
- K020.21, 24, 26 LAP1-2P(E, O, P)
- K022.23, 25, 27 LAP1-2P(E, O, P)
- I034 25C2603(F, G)
- I035 25A1115(E, F)
- K01.2 5V03Y5
- K03-6 152091.05448
- K021 05A227(E1), HT2J27(B)
- I030 152473.151508

SYMBOL OF FUNCTION

- (i) EQ
- (j) CONTROL
- (k) POWER AMP
- (l) PROTECTOR
- (m) POWER SUPPLY
- (n) INDICATOR
- (o) SELECTOR
- (p) FIXED PARTS

SYMBOL

- ⊖ Ceramic
- ⊕ Low-Leak Electrolytic
- (B,P) Bi-Polar Electrolytic
- ⊙ Film
- ⊙ Mylar
- ⊙ Polystyrene
- ⊖ Non-Inductance Resistor
- ⊖ Constant Resistor
- ⊖ Non-Inductive Constant Resistor
- ⚠ In Safety part
Use only replacement parts recommended by the manufacturer.

RESISTORS

Are in ohms - 1/6Watts ±5% Tolerance
 Unless Otherwise Noted k:1000 M:1000000

CAPACITORS

Are in μF. Unless Otherwise Noted μ:100

Electrolytic Capacitor
 Capacitance (μF)/Voltage (V)

TOLERANCE

J: ±5% G: ±2% F: ±1%

Each D.C. Voltage shows the nominal value in volts at no input signal.

- *01.2 10E2
- *03.4 UB152
- *05.6 F10P20F
- *07.8 F10P20FR
- *021.2 25K246(GR)
- *01 25D313(O, E)
- *02.3 25C1845(E, F)
- *04 25A992(E, F)
- *05A224(E)
- *07 25C3298(O, T)
- *022.3 05A223(B)
- *08 25A1306(O, T)
- *01 HT2J24(B)
- *022.3 HT2J33(C, D)