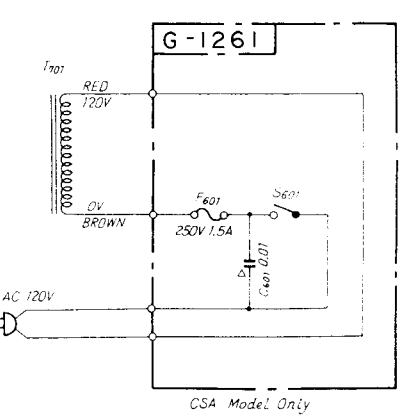
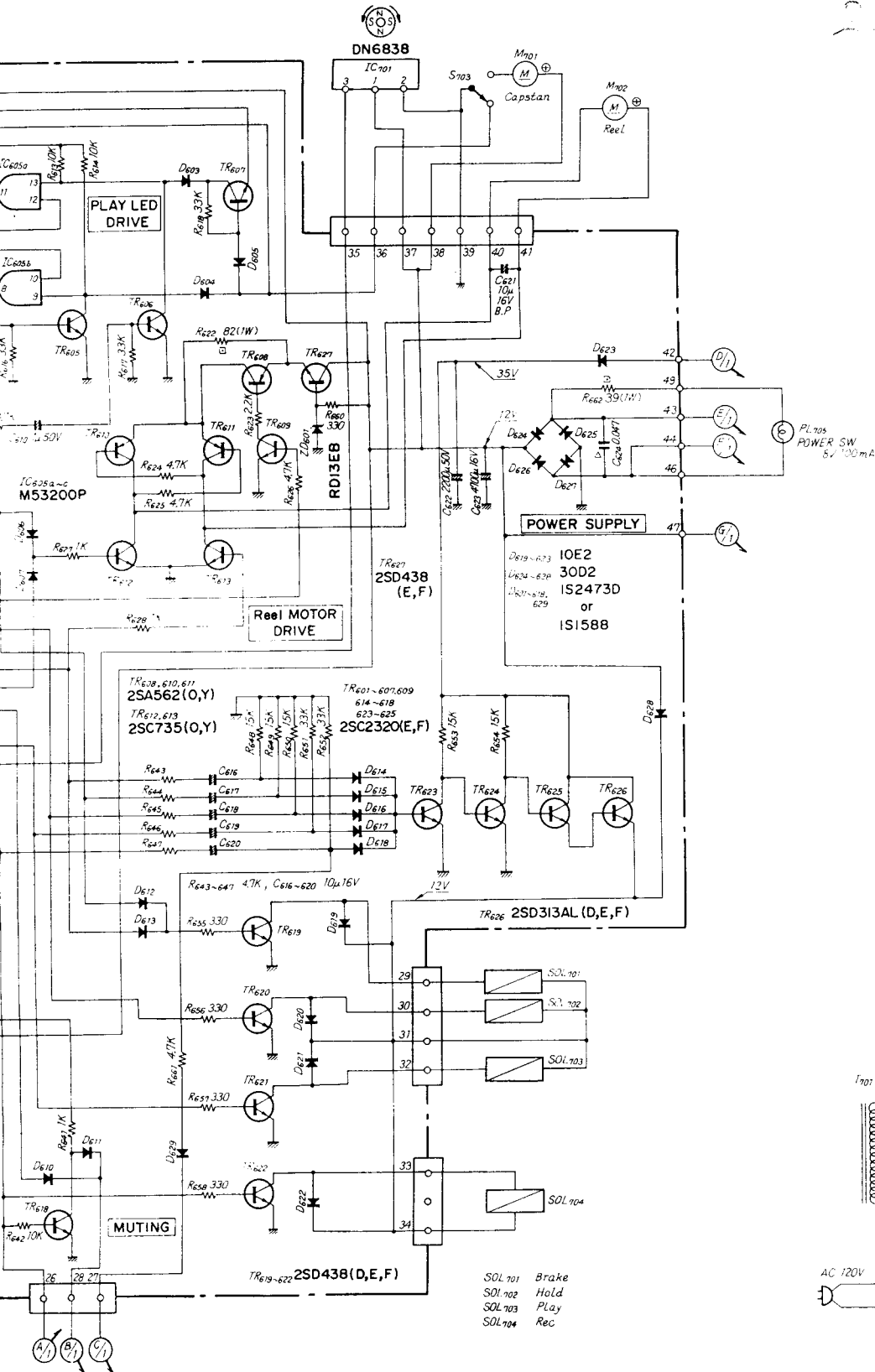


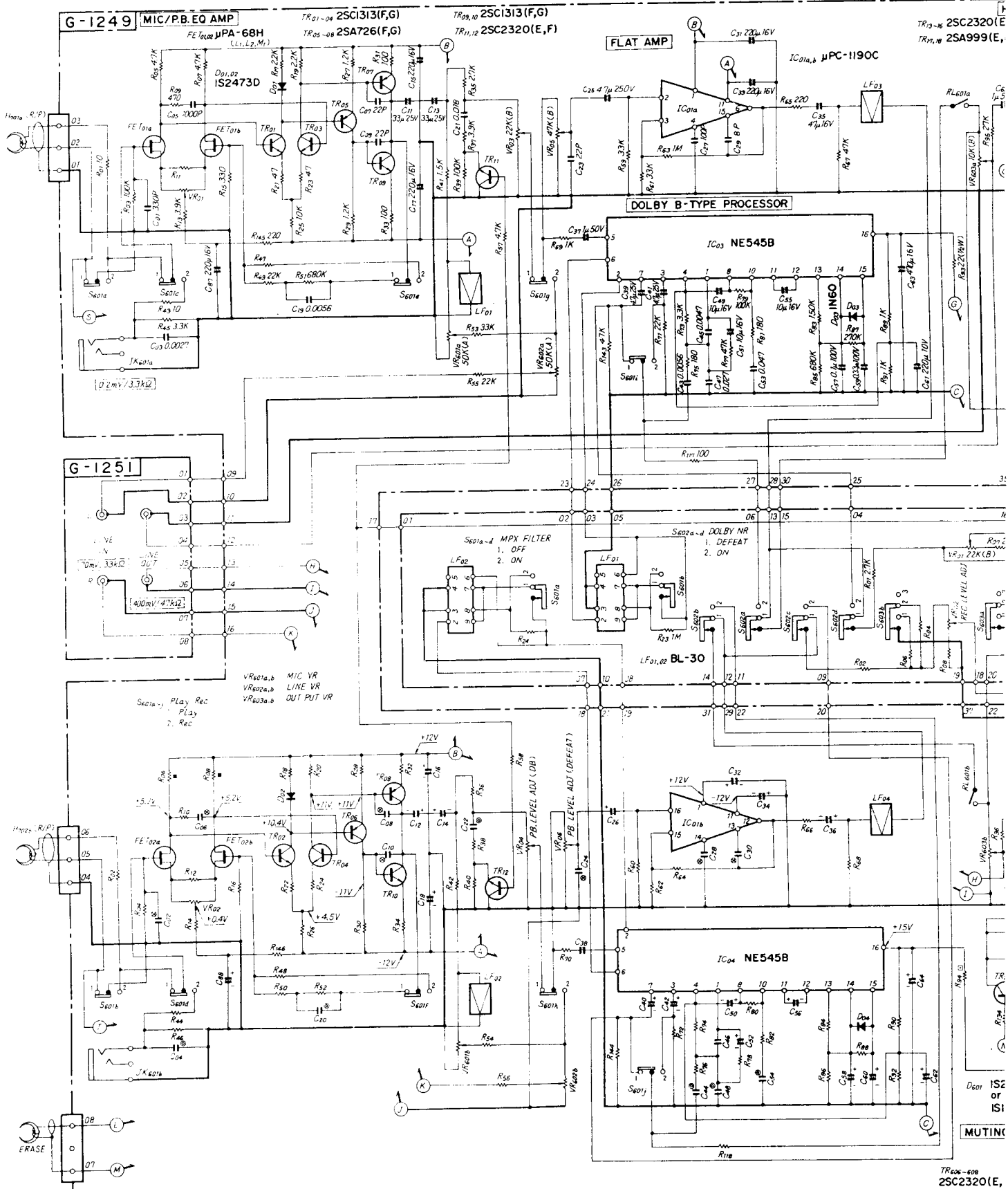


- Design and specifications subject to change without notice for improvement.
- La présentation et les spécifications sont susceptibles d'être modifiées sans préavis par suites d'améliorations éventuelles.
- Änderungen, die dem technischen Fortschritt dienen, bleiben vorbehalten.



- SOL 701 Brake
- SOL 702 Hold
- SOL 703 Play
- SOL 704 Rec

# SANSUI SC-5300, SC-5330, SC-77, SCHEMATIC DIAGRAM



**SYMBOL**  
 ● Mylar  
 □ Polystyrene  
 ⊕ Non Flammable Resistor  
 ■ Metal Film Resistor

**RESISTORS**  
 Are in ohms, 1/4 Watts Tolerance Unless otherwise  
 Noted K:K2, M:MQ  
**CAPACITORS**  
 Are in µF Unless otherwise Noted P:pF

Each D.C. Voltage shows the nominal value in during recording

TR600-608  
 2SC2320(E)

- Design and specifications subject to change without notice for improvement.
- La présentation et les spécifications sont susceptibles d'être modifiées sans préavis par suites d'améliorations éventuelles.
- Änderungen, die dem technischen Fortschritt dienen, bleiben vorbehalten.

